

Model 104

Korte handleiding batchvriezer

Gebruiksaanwijzing

053064HM



10/98

Vul deze pagina in, zodat u de informatie snel kunt vinden als u service nodig hebt:

Distributeur Taylor: _____

Adres: _____

Telefoon: _____

Service: _____

Onderdelen: _____

Installatiedatum: _____

Gegevens van gegevensplaatje:

Modelnummer: _____

Serienummer: _____

Elektrische specificaties: Spanning _____ Frequentie _____

Fase _____

Maximumgrootte zekering: _____ A

Minimumcapaciteit bedrading: _____ A





Inhoudsopgave

| | |
|--|----------|
| Hoofdstuk 1 Voor de installateur | 1 |
| Luchtgekoelde apparatuur..... | 1 |
| Elektrische aansluitingen..... | 1 |
| Hoofdstuk 2 Voor de bediener..... | 2 |
| Garantiebeperkingen compressor | 2 |
| Hoofdstuk 3 Veiligheid..... | 3 |
| Hoofdstuk 4 Onderdelen | 4 |
| Model 104 | 4 |
| Deur/roerder..... | 5 |
| Accessoires..... | 6 |
| Hoofdstuk 5 Belangrijk: voor de bediener..... | 7 |
| Bedieningsschakelaar | 7 |
| Oranje lampje..... | 7 |
| Veiligheid..... | 7 |
| Resetomstandigheden | 7 |
| Tijdsinstelling..... | 8 |
| Deurscharnier..... | 8 |
| Hoofdstuk 6 Bedieningsprocedures | 9 |
| Montage | 9 |
| Ontsmetting..... | 12 |
| Vullen | 13 |
| Lucht | 14 |
| Het product aftappen..... | 15 |
| Wassen | 15 |
| Reinigen | 16 |
| Demontage..... | 16 |
| Borstelen | 16 |

| | | |
|--------------------|---|-----------|
| Hoofdstuk 7 | Belangrijk: controlelijst bediener | 17 |
| | Tijdens reinigen en ontsmetten | 17 |
| | Probleemoplossing bacterietelling..... | 17 |
| | Regelmatige onderhoudscontrole..... | 17 |
| | Opslag voor de winter | 17 |
| Hoofdstuk 8 | Probleemoplossing..... | 18 |
| Hoofdstuk 9 | Schema vervanging onderdelen..... | 19 |

Opmerking: dankzij onophoudelijk onderzoek verbeteren we onze producten voortdurend. De informatie in deze handleiding is bijgevolg onderhevig aan wijzigingen zonder voorafgaande kennisgeving.

Deze machine is alleen voor binnengebruik.



Plaats de machine **niet** op een plaats waar een waterstraal kan worden gebruikt voor het reinigen of wassen van de machine. Als u dit wel doet, bestaat er gevaar op ernstige stroomstoten.

Luchtgekoelde apparatuur

Bij luchtgekoelde apparaten moet er ten minste 76 mm ruimte rond alle kanten van de vriezer zijn, zodat de lucht ongehinderd langs de warmtewisselaar(s) kan stromen. Als er onvoldoende ruimte is, kan dit de vriescapaciteit van de vriezer verminderen en de warmtewisselaar mogelijk permanent beschadigen.



Volg altijd de plaatselijke gezondheidsregels.

Elektrische aansluitingen

Voor elke vriezer is één stroombron nodig. Raadpleeg de gegevensplaat op de vriezer voor de zekering, de capaciteit van het circuit en de elektrische specificaties. Raadpleeg het bedradingsschema aan de binnenkant van de elektriciteitskast voor de juiste elektrische aansluitingen.

In de Verenigde Staten is deze apparatuur bedoeld voor installatie volgens de National Electrical Code (NEC), ANSI/NFPA 70-1987. Het doel van de NEC-code is de praktische beveiliging van mensen en eigendommen tegen de gevaren van het gebruik van elektriciteit. Deze code bevat richtlijnen die als essentieel voor de veiligheid worden beschouwd. Het voldoen aan de code en het goed onderhouden van de apparatuur zorgt voor een installatie die in wezen zonder gevaar is.

In alle andere delen van de wereld moet de apparatuur worden geïnstalleerd volgens de bestaande plaatselijke regelgeving. Neem contact op met de plaatselijke overheid.

Stationaire apparatuur zonder stroomsnoer met stekker of andere voorziening voor het verbreken van de verbinding met de stroombron moet zijn uitgerust met een onderbreker voor alle polen met een contacttussenruimte van ten minste 3 mm in de externe installatie.



Let op: deze apparatuur moet goed worden geaard! Als dit niet gebeurt, bestaat er gevaar op ernstig letsel voor stroomstoten.

Apparaten op 60 Hz

Deze apparatuur wordt geleverd met een drieadrig snoer en een geaarde stekker voor aansluiting op een éénfase 60 Hz energienet. Dit apparaat moet op een goed geaard stopcontact worden aangesloten. Indien door plaatselijke regelgeving vereist, kan er permanente bedrading worden toegepast. De instructies voor het overgaan op permanente bedrading zijn als volgt:

1. Verzeker u ervan dat de vriezer niet op het elektriciteitsnet is aangesloten;
2. Verwijder het achterpaneel en zoek de kleine stroomkast onderop de vriezer op;
3. Verwijder de in de fabriek aangebrachte kabel en spanningsontlasting;
4. Leid inkomende permanente bedrading door het gat van 22 mm in de onderplaat;
5. Sluit de twee stroomdraden aan. Sluit de aardedraad aan op de aarding in de stroomkast;
6. Controleer of het apparaat goed is geaard voordat u de stroom inschakelt.

Het roermechanisme moet als u in de vriescilinder kijkt met de klok mee draaien.

Voor het corrigeren van de draaiing van een driefasig apparaat verwisselt u alleen de twee stroomdraden op het hoofdklemmenblok.

Voor het corrigeren van de draaiing van een éénfasig apparaat verwisselt u de draden in de roermotor. (Volg het schema dat op de motor is gedrukt.)

Maak elektrische aansluitingen alleen direct op het klemmenblok. Het klemmenblok vindt u in de stroomkast achterin de vriezer.

De vriezer die u hebt gekocht, is zorgvuldig ontworpen en gefabriceerd op betrouwbaarheid. De batchijsvriezer model 104 van Taylor produceert, als deze goed wordt onderhouden en bediend, altijd een product van dezelfde goede kwaliteit. Net als alle mechanische apparaten vereist deze machine reiniging en onderhoud. Als u de bedieningsprocedures in deze handleiding nauwgezet opvolgt, is er een minimale hoeveelheid zorg en aandacht voor de machine nodig.

Lees deze bedieningshandleiding voordat u het apparaat bedient of onderhoud uitvoert.

Model 104 compenseert of corrigeert niet voor fouten tijdens het instellen of vullen. De eerste montage en de startprocedures zijn daarom zeer belangrijk. Het wordt sterk aanbevolen dat het personeel dat verantwoordelijk is voor het bedienen van de apparatuur samen deze procedures doorloopt, zodat ze goed zijn getraind en het wordt voorkomen dat dingen verkeerd worden begrepen.

Als u technische ondersteuning nodig hebt, neemt u contact op met de plaatselijke erkende Taylor-distributeur.



Als het plaatje van een doorgekruist vat met wieltjes op het apparaat is aangebracht, betekent dit dat het voldoet aan de EU-richtlijnen en aan andere gelijksoortige regelgeving die na 13 augustus 2005 in werking is getreden. Het apparaat moet daarom als het wordt afgedankt apart worden afgevoerd en mag niet bij het restafval.

De gebruiker is ervoor verantwoordelijk dat het apparaat naar de juiste inzameling wordt gebracht, zoals aangegeven in de plaatselijke regelgeving.

Neem voor meer informatie over de regels die van toepassing zijn contact op met de plaatselijke afvalophaaldienst en/of de plaatselijke distributeur.

Garantiebeperkingen compressor

De koelcompressor(en) van dit apparaat hebben een garantie gedurende de periode die vermeld is op de meegeleverde garantiekaart. Naar aanleiding van het protocol van Montreal en de Clean Air Act Amendments uit 1990 van de VS worden veel nieuwe koelmiddelen getest en ontwikkeld, die binnen onze bedrijfstak (gaan) worden gebruikt. Sommige van deze nieuwe koelmiddelen worden geadverteerd als vervangingsmiddelen voor talrijke toepassingen. Merk op dat bij gewoon onderhoud aan het koelsysteem van dit apparaat alleen het op het gegevensplaatje vermelde koelmiddel mag worden gebruikt. Bij ongeoorloofd gebruik van alternatieve koelmiddelen vervalt de garantie op de compressor. Het behoort tot de verantwoordelijkheid van de eigenaar van het apparaat om dit feit mee te delen aan alle technici die hij tewerkstelt.

Merk op dat Taylor geen garantie geeft op het koelmiddel dat in dit apparaat wordt gebruikt. Als bijvoorbeeld het koelmiddel verloren gaat tijdens gewoon onderhoud aan dit apparaat, is Taylor niet verplicht het koelmiddel te vervangen, noch tegen betaling noch gratis. Taylor is tijdens de vijf jaar lange garantie op de compressor wel verplicht om een geschikt vervangingsmiddel aan te bevelen indien het oorspronkelijke koelmiddel verboden wordt, achterhaald is of niet langer verkrijgbaar is.

De Taylor Company blijft de ontwikkelingen binnen de bedrijfstak volgen en nieuw ontwikkelde alternatieven testen. Als een nieuw alternatief in onze testen aanvaardbaar mocht blijken als vervanging, vervalt de hierboven vermelde garantiebeperking. Als u meer informatie wilt over de testresultaten van een alternatief koelmiddel voor de compressor, neemt u contact op met de plaatselijke Taylor-distributeur of de Taylor-fabriek. Houd het model/serienummer van uw apparaat klaar voor het geval u ernaar gevraagd wordt.

De veiligheid van de bediener als deze de vriezer of de onderdelen ervan aanraakt, staat bij Taylor Company hoog in het vaandel. Taylor heeft zijn uiterste best gedaan ingebouwde veiligheidsmaatregelen te ontwerpen en te fabriceren om zowel u als de onderhoudsmonteur te beschermen. Er zijn bijvoorbeeld waarschuwingsetiketten op de vriezer aangebracht, die wijzen op de voorzorgsmaatregelen die de bediener moet nemen.



Belangrijk: het niet opvolgen van de onderstaande voorzorgsmaatregelen kan leiden tot ernstig persoonlijk letsel. Als niet aan de waarschuwingen wordt voldaan, kan dit leiden tot beschadiging van de (onderdelen van) de machine. Beschadiging van onderdelen betekent vervangingskosten en reparatiekosten.

Voor een veilige bediening:



Bedien de vriezer **niet** zonder deze handleiding te lezen. Als u dit wel doet, kan dit leiden tot beschadiging van de apparatuur, slechte vriesprestaties, risico's voor de gezondheid en persoonlijk letsel.



- Bedien de vriezer **niet** als deze niet goed is geaard.
- Bedien de vriezer **niet** als deze sterkere zekeringen heeft dan in de gegevenstabel staat aangegeven.
- Voer **geen** reparaties uit, tenzij de stroomvoorziening van de vriezer is uitgeschakeld.

Het niet opvolgen van deze instructies kan elektrocutie tot gevolg hebben. Neem voor onderhoud contact op met de plaatselijke erkende Taylor-distributeur.



Gebruik **geen** waterstraal voor het reinigen of wassen van de vriezer. Als u dit wel doet, bestaat er gevaar op ernstige stroomstoten.



- Laat de machine **niet** bedienen door ongetraind personeel.
- Bedien de vriezer **niet**, tenzij alle onderhoudspanelen en toegangskleppen met schroeven zijn vastgezet.
- Verwijder de deur, roerder of schraapmesses **niet**, tenzij de stroomschakelaar op OFF (uit) staat.

Het niet opvolgen van deze instructies kan ernstig letsel door gevaarlijke bewegende onderdelen tot gevolg hebben.



- Steek **geen** voorwerpen of vingers in vul- of afvoeropeningen. Als dit wel gebeurt, kan dit leiden tot besmetting van het product of persoonlijk letsel door contact met de messen.
- Werk **zeer voorzichtig** bij het verwijderen van het roermechanisme. De schraapmesses zijn erg scherp en kunnen letsel veroorzaken.



De vriezer moet op een vlakke ondergrond worden geplaatst. Als dit niet gebeurt, kan dit schade aan het apparaat of letsel tot gevolg hebben.



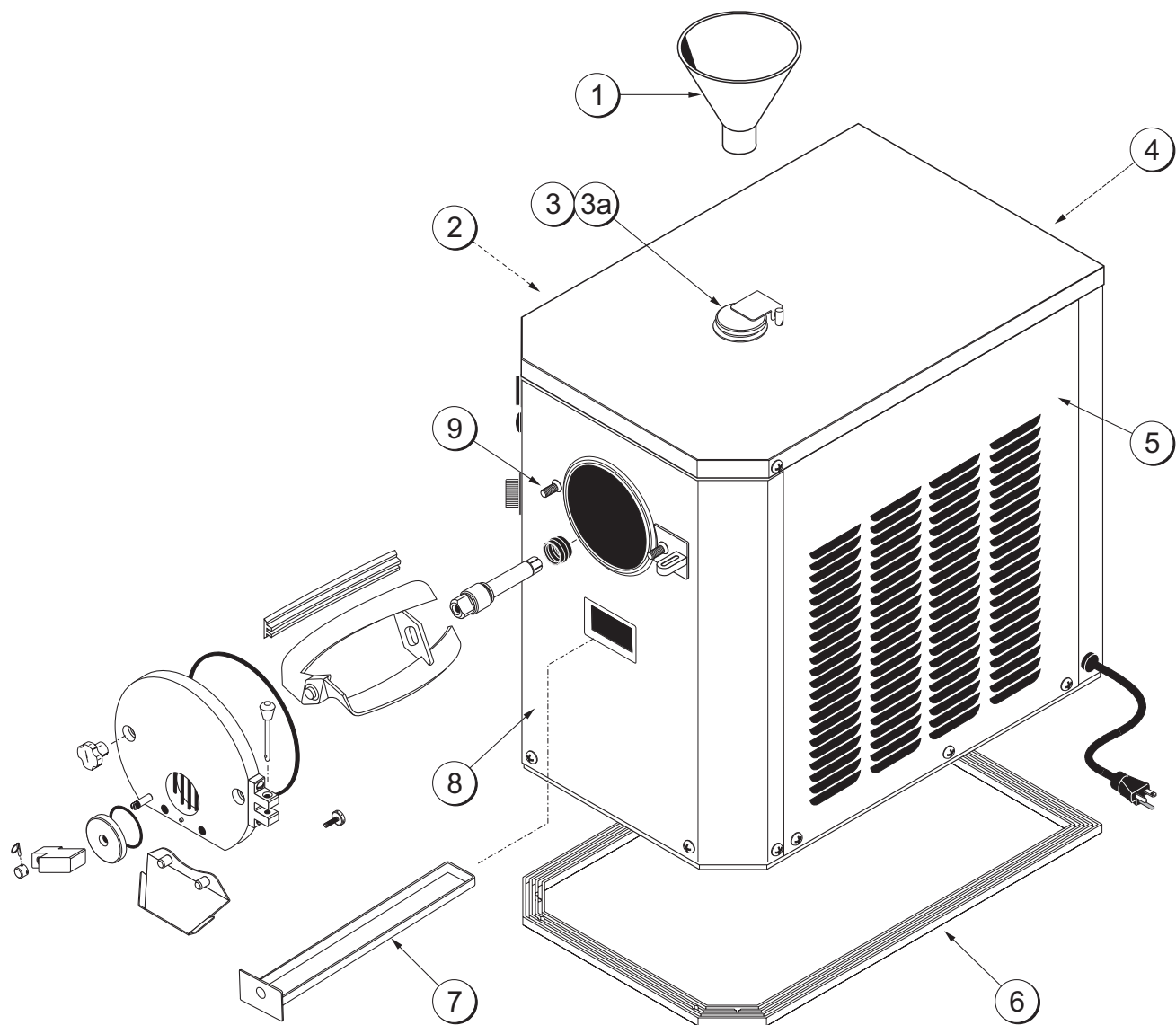
Bedien het apparaat **niet**, tenzij de deur van de vriezer op de vriescilinder is vastgezet.

Blokkeer de luchtinvoer en -uitvoer **niet**. Zorg voor minimaal 76 mm vrije ruimte aan alle zijden. Als u dit niet doet, kan dit leiden tot slechte vriesprestaties en schade aan de machine.

Deze vriezer is ontworpen voor gebruik binnenshuis, bij normale omgevingstemperatuur (21 tot 24°C). De vriezer heeft met verminderde capaciteit goed gepresteerd bij hoge omgevingstemperaturen (40°C).

Geluidsniveau: het luchtgeluid komt niet boven 78 dB(A) indien gemeten op een afstand van 1 meter van het oppervlak van het apparaat en op een hoogte van 1,6 meter van de vloer.

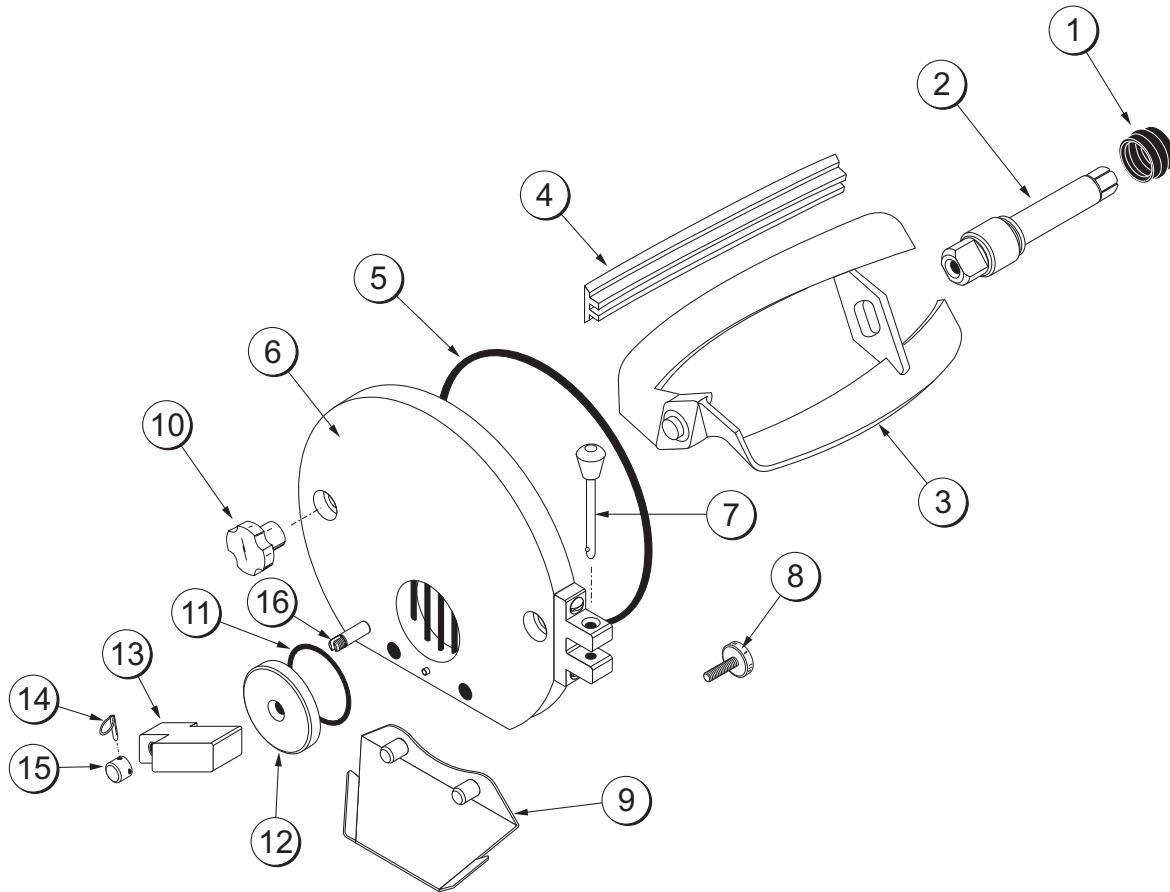
Model 104



| Onderdeel | Omschrijving | Onderdeelnr. |
|-----------|---------------------------|--------------|
| 1 | Trechter | 034252 |
| 2 | Paneel zijkant links | 051039 |
| 3 | Dekplaat A – ingang mixer | X24948 |
| 3a | Bezel | 033406 |
| 4 | Achterpaneel | 051040 |

| Onderdeel | Omschrijving | Onderdeelnr. |
|-----------|-----------------------|--------------|
| 5 | Paneel zijkant rechts | 051038 |
| 6 | Pakking onderplaat | 049420 |
| 7 | Lekbak 33,5 cm lang | 039027 |
| 8 | Voorpaneel A | X51043 |
| 9 | Pen vriezer | 023057 |

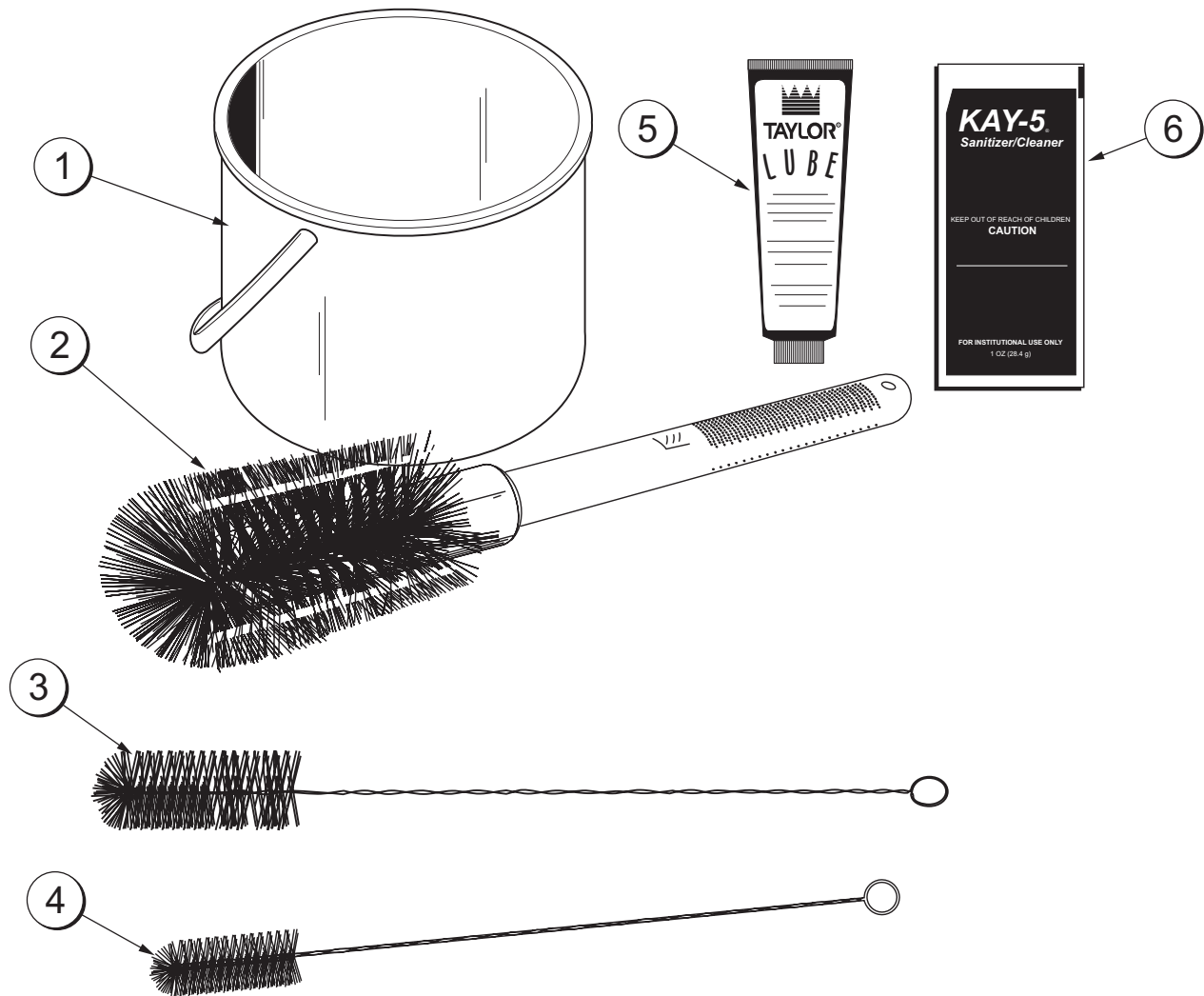
Deur/roerder



| Onderdeel | Omschrijving | Onderdeelnummer |
|-----------|--|-----------------|
| 1 | Afdichting aandrijfvas | 032560 |
| 2 | Roeras | 033498 |
| 3 | Roermechanisme | X33417 |
| 4 | Schraapmes lengte 18,5 cm | 033277 |
| 5 | O-ring buitendiam. 13,82 cm x binnendiam. 13,33 cm | 033276 |
| 6 | Deur A, gedeeltelijk | X37710 |
| 7 | Pen A, greep 4,5 cm | X37705 |
| 8 | Schroef | 034662 |

| Onderdeel | Omschrijving | Onderdeelnummer |
|-----------|---|-----------------|
| 9 | Spuit A | X33422 |
| 10 | Moer | 008614 |
| 11 | O-ring buitendiam. 5,7 cm x breedte 0,35 cm | 030890 |
| 12 | Aftaplaat | 027811 |
| 13 | Hendel | 030042 |
| 14 | Pen 0,5 x 2,5 cm | 027813 |
| 15 | Kapje | 027812 |
| 16 | Staaf vriezerdeksel | 034661 |

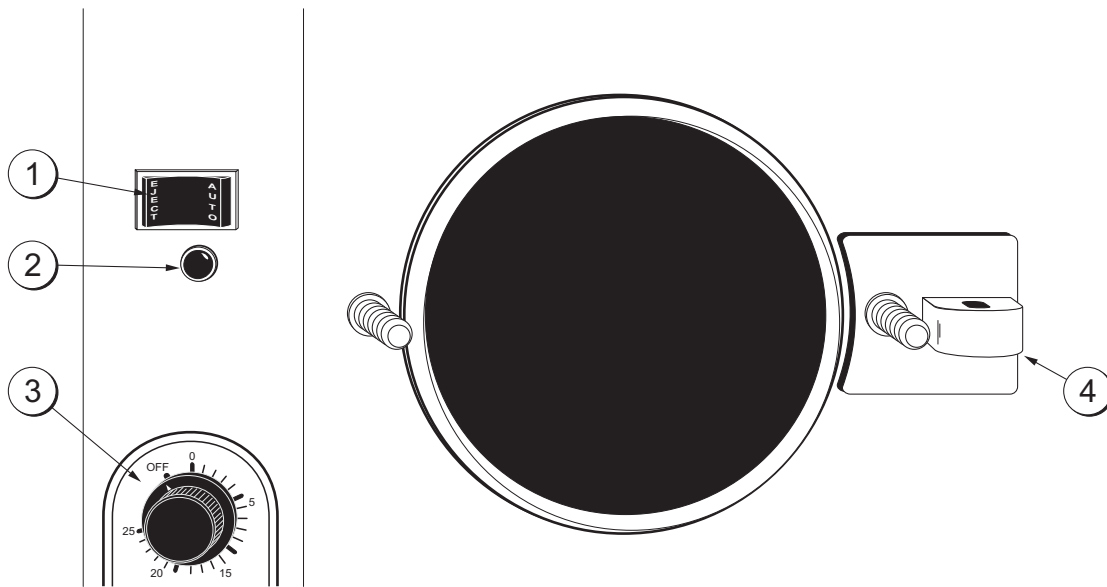
Accessoires



| Onderdeel | Omschrijving | Onderdeel nr. |
|-----------|---|---------------|
| 1 | Emmer 6 QT | 023348 |
| 2 | Borstel voor mengpompbehuizing, 7,6 x 17,8 cm | 023316 |
| 3 | Borstel achterkant 2,5 x 5,1 cm | 013071 |

| Onderdeel | Omschrijving | Onderdeel nr. |
|-----------|---------------------------------------|---------------|
| 4 | Borstel afvoerklep buitendiam. 3,8 cm | 014753 |
| 5 | Taylor smeermiddel 114 ml | 047518 |
| 6 | Reinigingsoplossing KAY-5 125 pakjes | 041082 |

Hoofdstuk 5 Belangrijk: voor de bediener



Afbeelding 1

| Onderdeel | Omschrijving |
|-----------|----------------------|
| 1 | Bedieningsschakelaar |
| 2 | Oranje lampje |
| 3 | Tijdsinstelling |
| 4 | Deurscharnier |

Bedieningsschakelaar (1)

Als de bedieningsschakelaar op AUTO (automatisch) staat en de klok op de gewenste duur staat, is het vriessysteem in werking. Als de schakelaar op EJECT (aftappen) staat, werkt alleen de roermotor.

Oranje lampje (2)

Onder de bedieningsschakelaar vindt u een oranje lampje. Als de bedieningsschakelaar op AUTO staat, gaat het lampje branden, wat aangeeft dat het vriessysteem werkt en de klok is ingesteld.



Veiligheid

Leeg de vriescilinder **nooit** als de bedieningsschakelaar op AUTO staat. Zet de bedieningsschakelaar altijd op EJECT als u het product uit de vriescilinder haalt. Als extra veiligheidsmaatregel werkt het apparaat niet als de deur open is.

Tijdsinstelling (3)

De model 104 gebruikt een tijdsinstelling voor het bedienen van de compressor en het bepalen van de viscositeit van het product. Nadat de gewenste hoeveelheid product in de vriescilinder is gedaan, stelt u de klok in op de vriesduur die voor de batch vereist is. Vanwege variaties in het mengsel en de gewenste viscositeit van het eindproduct, varieert de tijdsinstelling van geval tot geval.

Nadat de gewenste tijd is ingesteld, zet u de bedieningsschakelaar op AUTO. De compressor en de roermotor werken tot de tijd verstreken is. Als de tijd is verstreken, stopt het vriesproces. Het lampje en het roermechanisme blijven werken. Er wordt een geluid weergegeven om de bediener te waarschuwen dat het eindproduct kan worden afgenomen. Zet de bedieningsschakelaar op EJECT. Het product kan worden afgetapt en geserveerd.

Start met vijf minuten en verleng indien nodig. Tijdsduur en temperatuur zijn afhankelijk van de mengsel-ingrediënten, de hoeveelheden en de voorkeuren voor het eindproduct.

Opmerking: omdat de vriescilinder voor de eerste batch op kamertemperatuur is, is de vriestijd voor de eerste batch langer dan voor de volgende batches.

Deurscharnier (4)

Door de scharnier kunt u de deur openen zonder deze te verwijderen. De scharnier wordt vooral gebruikt voor het wisselen van smaken en voor reiniging.

Resetomstandigheden

De model 104 is uitgerust met een interne bescherming tegen overbelasting van de motor. Als de motor wordt overbelast, gaat het resetmechanisme over, waardoor het vriezen wordt gestopt. Voor het goed resetten van de vriezer, zet u de bedieningsschakelaar op OFF (uit). Laat de roermotor afkoelen. Zet vervolgens de bedieningsschakelaar weer in de oorspronkelijke stand.

Opmerking: als het apparaat door een reset is uitgeschakeld, kan het product te koud zijn of te lang zijn behandeld. Controleer nadat de vriezer is gereset de instellingen voor temperatuur en tijd.

De model 104 is een kleine ijsmaker met een capaciteit van 2,9 liter. Het apparaat is ontworpen voor het maken van ijs met een rijke smaak en weinig lucht, dat kan worden afgetapt en in een uithardingskast of een snelvriezer kan worden geplaatst. De hoeveelheid lucht kan worden gevarieerd, afhankelijk van mengsel-ingredienten, hoeveelheid, en temperatuur van het eindproduct.

De instructies beginnen op het punt waarop de onderdelen gedemonteerd zijn en zijn neergelegd om te drogen aan de lucht na reiniging met borstels.

Er wordt beschreven hoe u de onderdelen in de vriezer monteert en ontsmet, en hoe u de vriezer met een vers mengsel vult voor de eerste batch.

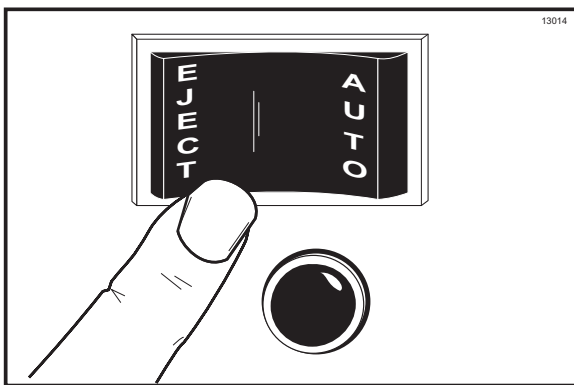
Als u de machine voor het eerst moet demonteren of informatie nodig hebt over hoe u de uitgangssituatie voor de instructies bereikt, gaat u naar pagina 16 (Demontage) en begint u daar.

Montage

Stap 1



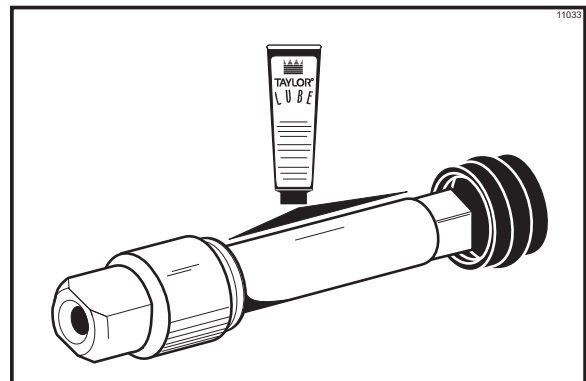
Verzeker u ervan dat de bedieningsschakelaar op OFF (uit) staat. Als dit niet het geval is, kan dit leiden tot persoonlijk letsel of beschadiging van onderdelen.



Afbeelding 2

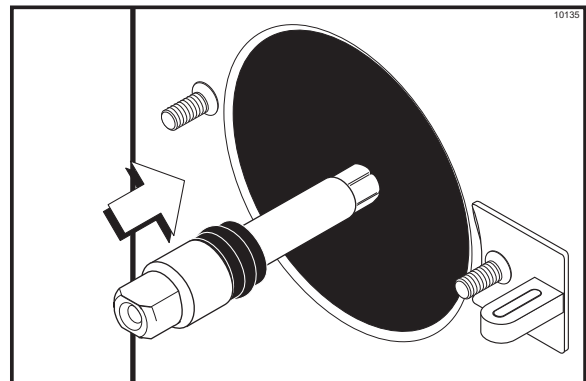
Stap 2

Monteer de aandrijfjas. Smeer de groef en het deel van de as dat in aanraking komt met de lagers op de roeraandrijfjas. Schuif de afdichting over de as en de groef, tot deze vastklikt. Smeer het hexagonale uiteinde van de aandrijfjas NIET. Vul de binnenkant van de afdichting gedeeltelijk met extra smeermiddel. Smeer de platte kant van de afdichting, die in aanraking komt met de lagers.



Afbeelding 3

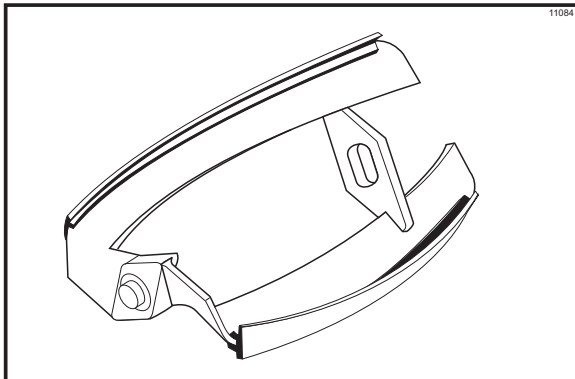
Plaats de aandrijfjas door de lagers aan de achterkant van de vriezer en pas het zeskantige deel stevig in de drijfwerkkastkoppeling. Verzeker u ervan dat de aandrijfjas zonder speling in de koppeling past.



Afbeelding 4

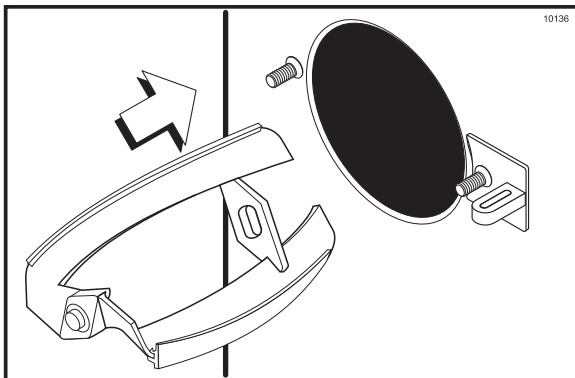
Stap 3

Plaats de plastic schraapmessen op de roerder. Zorg ervoor dat één kant van het mes in de uitsparing voorop de roerder ligt.



Afbeelding 5

Houd de roerder en de messen stevig vast, en schuif de roerder tot ongeveer 1/3 in de vriescilinder. Kijk in de vriescilinder en lijk het gat in de achterkant van de roerder uit met de platte kanten op het uiteinde van de aandrijfvas.

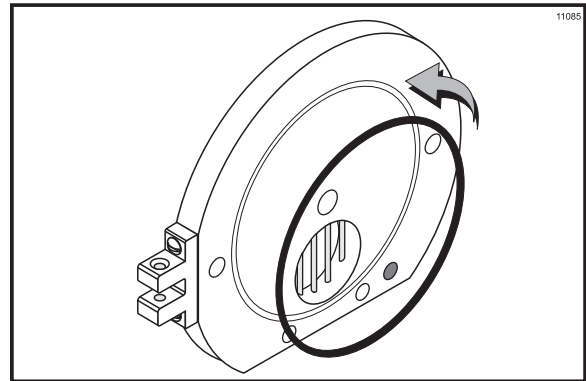


Afbeelding 6

Schuif de roerder verder in de vriescilinder en over de aandrijfvas. De roerder moet stevig aansluiten, maar niet zo strak dat deze niet kan worden gedraaid om op de aandrijfvas te passen. Als de roerder is geplaatst, steekt deze niet uit buiten de vriescilinder.

Stap 4

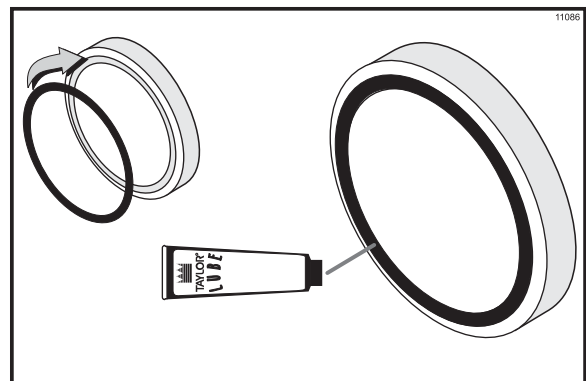
Monteer de vriezerdeur. Plaats de grote o-ring van de deur van de vriezer in de groef op de achterkant van de deur.



Afbeelding 7

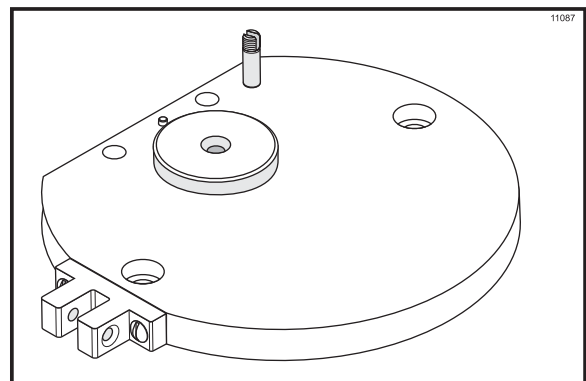
Stap 5

Druk de o-ring in de groef achterop de aftapplaat en smeer licht.



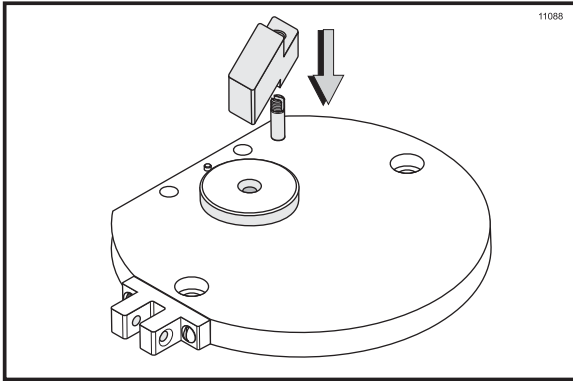
Afbeelding 8

Leg de aftapplaat met de ring naar beneden over de uitvoeropening.



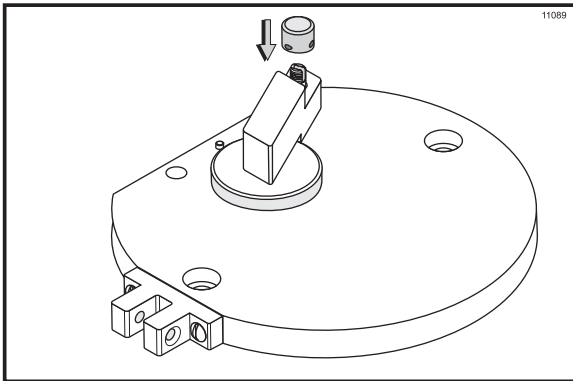
Afbeelding 9

Houd het gat in de hendel boven de pal op de vriezedeur en druk naar beneden. **Verzekert u ervan** dat de hendel in de uitsparing in de aftaplaat ligt.



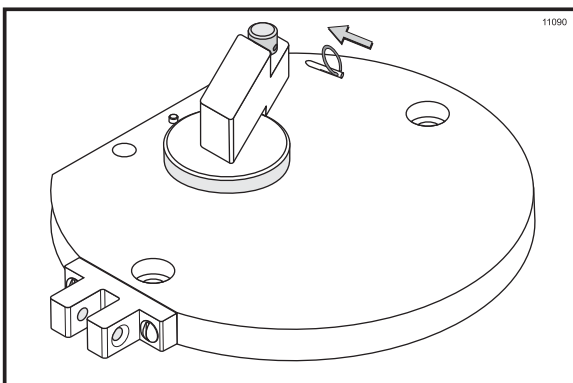
Afbeelding 10

Schroef het kapje op de pal die uit de hendel steekt. Als het stevig zit, draait u het nog iets verder aan om het gat in het kapje uit te lijnen.



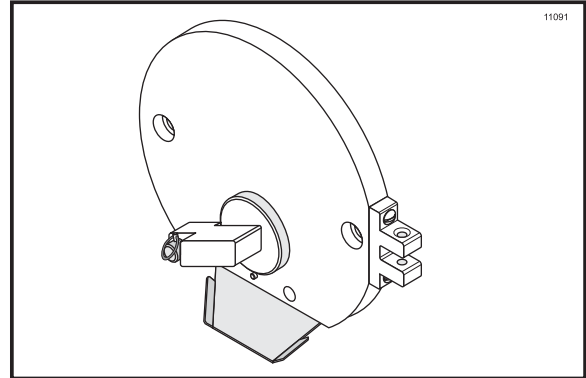
Afbeelding 11

Zet het kapje vast met de pen.



Afbeelding 12

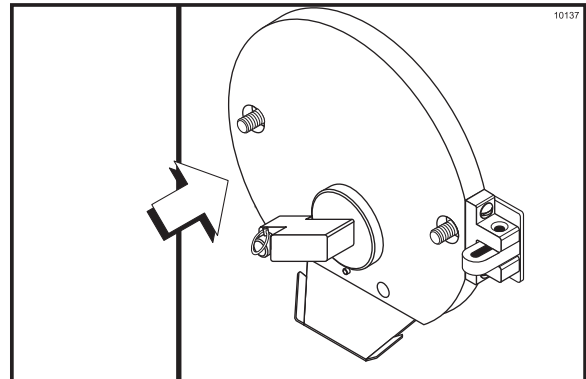
Pas de pennen van het spuitstuk op de overeenkomstige gaten op de achterkant van de vriezedeur.



Afbeelding 13

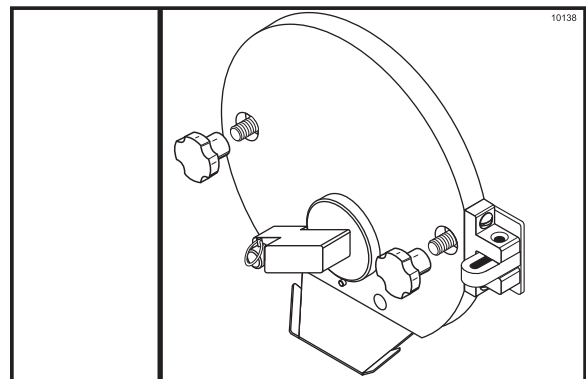
Stap 6

Plaats de deur op de twee steunen voorop de vriescilinder. **Zorg ervoor** dat het gat in de achterkant van de deur is uitgelijnd met de lager op het uiteinde van de roerder.



Afbeelding 14

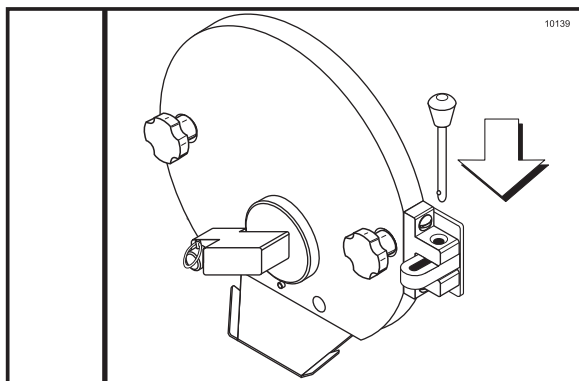
Plaats de twee handschroeven in de steunen en draai deze even strak aan.



Afbeelding 15

Stap 7

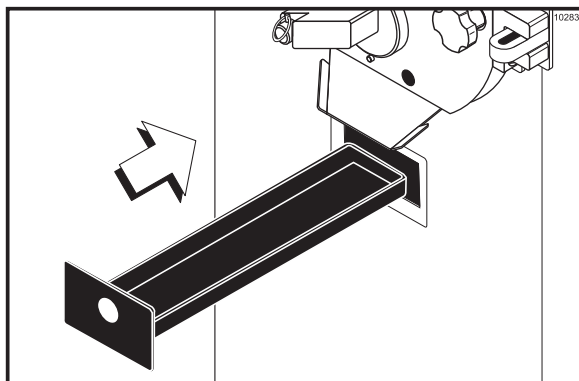
Zet de vriezerdeurscharnier vast met de pen.



Afbeelding 16

Stap 8

Schuif de achterlekbak in het gat in het zijpaneel.



Afbeelding 17

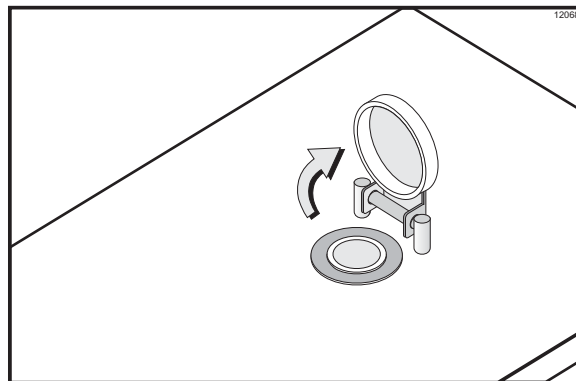
Ontsmetting

Stap 1

Maak 1,9 liter klaar van een goedgekeurde 100 ppm ontsmettingsoplossing (zoals Kay-5R) met **warm water, volgens de specificaties van de fabrikant.**

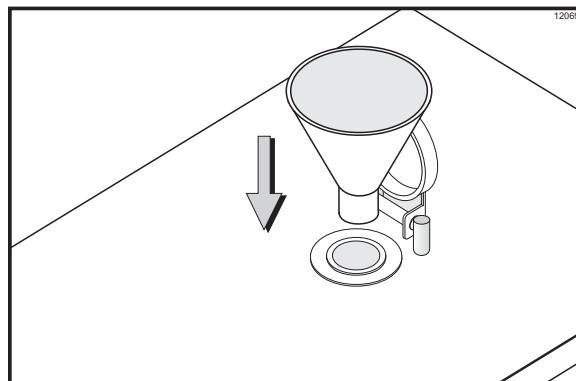
Stap 2

Open de menginvoerklep bovenop de vriezer.



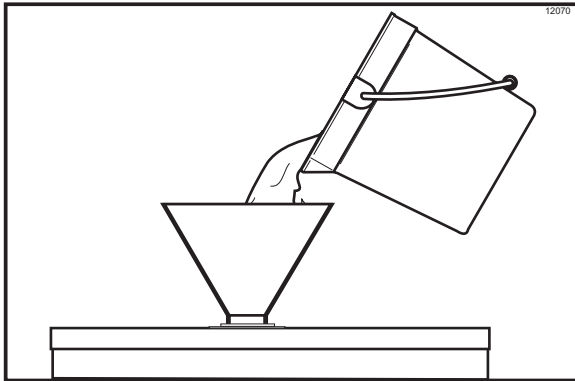
Afbeelding 18

Ontsmet uw handen en de trechter. Plaats de trechter in de menginvoer bovenop de vriezer.



Afbeelding 19

Schenk de ontsmettingsoplossing in de trechter en laat deze in de vriescilinder stromen.



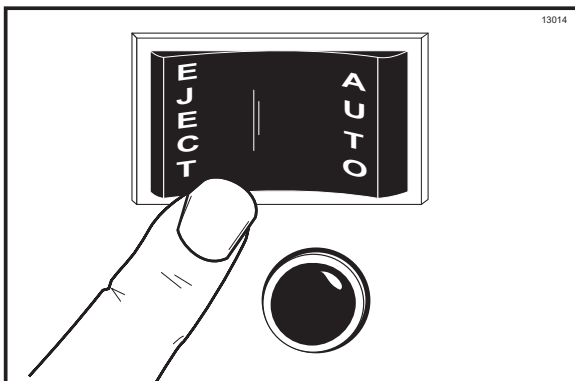
Afbeelding 20

Stap 3

Zet de bedieningsschakelaar op EJECT. Hierdoor wordt de ontsmettingsoplossing in de vriescilinder geroerd. Laat vijf minuten roeren.



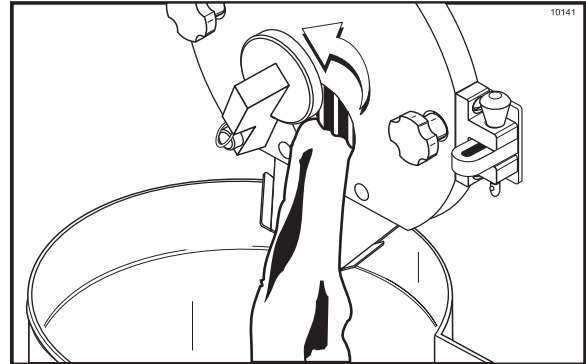
Blijf met uw vingers uit de vul- en uitvoeropeningen! Doet u dit niet, dan kan dit leiden tot persoonlijk letsel of beschadiging van onderdelen.



Afbeelding 21

Stap 4

Zet de bedieningsschakelaar op OFF. Houd een emmer onder de uitvoeropening, open de hendel en laat de ontsmettingsoplossing uit de vriescilinder lopen. Sluit de hendel.



Afbeelding 22

Vullen

Stap 1

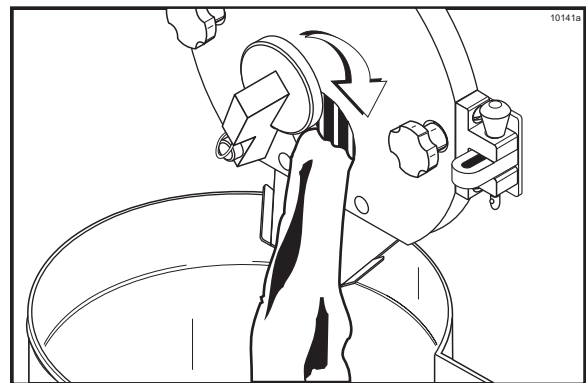
Houd met de bedieningsschakelaar op OFF een lege emmer onder de uitvoeropening en open de hendel.



Blijf met uw vingers uit de vul- en uitvoeropeningen! Doet u dit niet, dan kan dit leiden tot persoonlijk letsel of beschadiging van onderdelen.

Stap 2

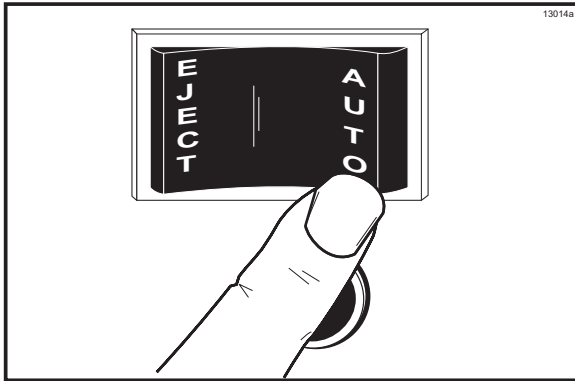
Schenk de gewenste hoeveelheid van het mengsel direct door de trechter. Overgebleven ontsmettingsoplossing wordt door het mengsel in de vriescilinder weggedrukt. Als er uit de uitvoeropening alleen nog mengsel komt, sluit u de hendel.



Afbeelding 23

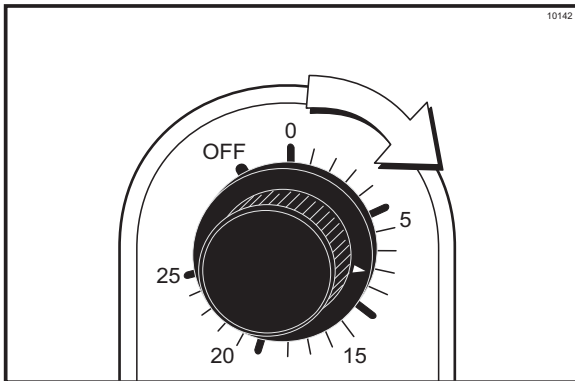
Stap 3

Zet de bedieningsschakelaar op AUTO. Verwijder de trechter en sluit de menginvoerklep.



Afbeelding 24

Stel de klok in op de tijd die voor de batch nodig is. Laat de machine werken tot de zoemer overgaat en het vriessysteem automatisch wordt uitgeschakeld.

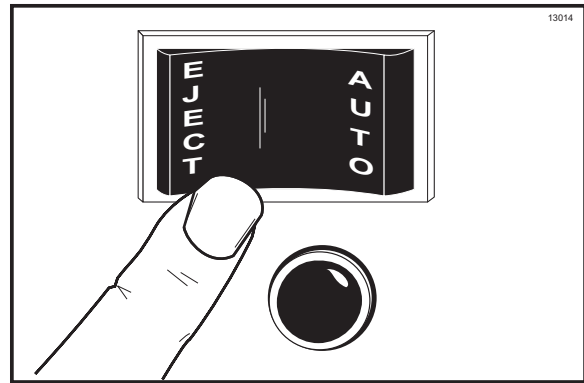


Afbeelding 25

Lucht

Afhankelijk van de hoeveelheid lucht die gewent is, kan de hoeveelheid mengsel variëren van 1,4 tot 2,8 liter. Dit geeft een luchtgehalte tussen 20 en 100%. Een luchtgehalte van meer dan 100% mag niet kouder worden gemaakt dan $-3,3^{\circ}\text{C}$, anders stroomt het product niet uit het apparaat. Afhankelijk van het mengsel kan een luchtgehalte onder de 100% zonder uitstroomproblemen worden afgekoeld tot onder $-7,7^{\circ}\text{C}$. Als er problemen met de uitstroming zijn, is het duidelijk dat het product te koud is gemaakt.

Zet de bedieningsschakelaar op EJECT en neem een monster van het product om het luchtgehalte te bepalen. Als het gehalte **onvoldoende** is, laat u de schakelaar op EJECT staan, zodat het product wordt geroerd en er meer lucht in komt. Ga door met het nemen van monsters tot het gewenste luchtgehalte is bereikt.



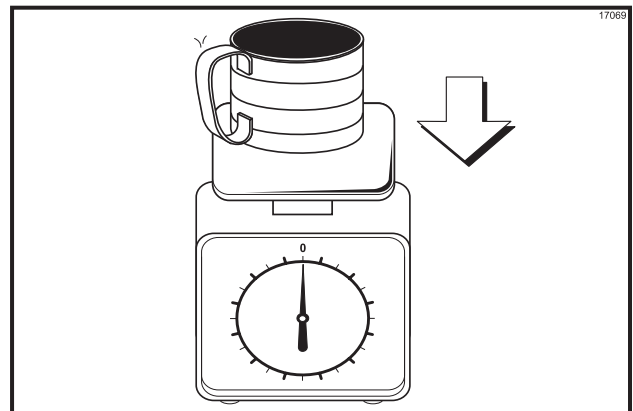
Afbeelding 26

Stap 1

Gebruik een standaardmeetschaal en -maatbeker.

Stap 2

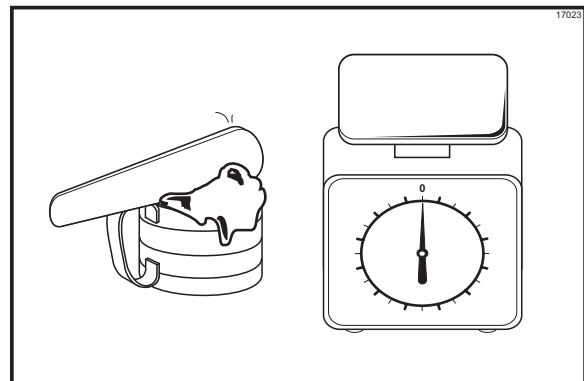
Plaats de beker op een weegschaal en stel deze op nul.



Afbeelding 27

Stap 3

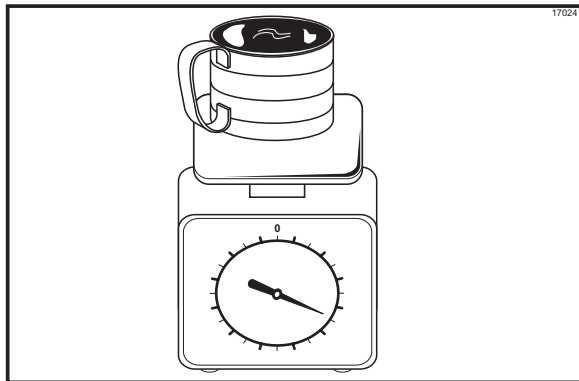
Vul de maatbeker met het product en strijk deze vlak af.



Afbeelding 28

Stap 4

Plaats de volle beker op de weegschaal en lees het gehalte direct af.



Afbeelding 29

Stap 5

Als de weegschaal geen luchtgehalten aangeeft, weegt u een beker met het mengsel voor en na vriezen. Vul een maatbeker met het bevroren product en strijk deze vlak af.

Stap 6

Plaats de volle beker op de weegschaal en lees het gewicht af. Deel het gewicht van het bevroren product door het gewicht van het ruwe mengsel voor de procentuele toename. Als er 2 uitkomt, is het luchtgehalte 100%. Als de uitkomst tussen 1 en 2 ligt, is de decimaal het gehalte.

Voorbeeld:

$$\begin{array}{r} 1,85 \\ 8,2 \overline{) 15,2} \\ \underline{16,0} \\ 15,2 \end{array}$$

Ruw mengsel 431 g
Bevroren 232 g
mengsel =

Gehalte = 85%

Het product aftappen

Stap 1

Als de gewenste temperatuur en het gewenste luchtgehalte zijn bereikt, kan het product voor het uitharden in verpakkingen of bekertjes worden afgetapt. Plaats de verpakking of beker direct onder de uitvoeropening van de vriezerdeur.

Stap 2

Zet de bedieningsschakelaar op EJECT en open de hendel. Tijdens het aftappen van het product in de verpakking kunnen ingrediënten als vruchten of noten er direct bij worden gedaan.

Stap 3

Als de vriescilinder leeg is, sluit u de hendel en zet u de schakelaar op OFF. De verpakking kan nu in een uithardingskast of snelvriezer worden geplaatst.

Als de volgende batch niet voor dezelfde smaak is, raadpleegt u "Wassen" op pagina 15 voor het wegwassen van resten uit de vriescilinder. Herhaal hierna de procedures voor vullen, luchtgehalte en aftappen.

Nadat de vereiste batches zijn klaargemaakt, moet de machine worden gereinigd. Hieronder leest u hoe u resten uit de vriescilinder wast, hoe u de machine reinigt en hoe u de vriezer demonteert. De machine moet aan het begin van elke dag worden gedesinfecteerd.

Wassen

Stap 1



Verzekeer u ervan dat de bedieningsschakelaar op OFF (uit) staat. Als dit niet het geval is, kan dit leiden tot persoonlijk letsel of beschadiging van onderdelen.



Blijf met uw vingers uit de vul- en uitvoeropeningen! Doet u dit niet, dan kan dit leiden tot persoonlijk letsel of beschadiging van onderdelen.

Stap 2

Open de menginvoerklep en plaats de trechter. Giet 1,9 liter koel, helder water in de trechter en laat dit in de vriescilinder lopen.

Stap 3

Zet de bedieningsschakelaar op EJECT en laat het water ongeveer één minuut roeren.

Stap 4

Zet de bedieningsschakelaar op OFF. Houd een emmer onder de uitvoeropening, open de hendel en laat het water uit de vriescilinder lopen. Sluit de hendel.

Herhaal tot het waswater dat uit de vriescilinder komt helder is.

Reinigen

Stap 1

Maak 1,9 liter klaar van een goedgekeurde reinigingsoplossing (zoals Kay-5R) met warm water, volgens de specificaties van de fabrikant.

Stap 2

Schenk de reinigingsoplossing in de trechter en laat deze in de vriescilinder stromen.

Stap 3

Zet de bedieningsschakelaar op EJECT. Hierdoor wordt de reinigingsoplossing in de vriescilinder geroerd. Laat vijf minuten roeren.



Blijf met uw vingers uit de vul- en uitvoeropeningen! Doet u dit niet, dan kan dit leiden tot persoonlijk letsel of beschadiging van onderdelen.

Stap 4

Zet de bedieningsschakelaar op OFF. Houd een emmer onder de uitvoeropening, open de hendel en laat alle reinigingsoplossing uit de vriescilinder lopen. Sluit de hendel.

Demontage

Stap 1



Verzekert u ervan dat de bedieningsschakelaar op OFF (uit) staat. Als dit niet het geval is, kan dit leiden tot persoonlijk letsel of beschadiging van onderdelen.

Stap 2

Verwijder de handschroeven van de voorkant van de vriezerdeur.

Verwijder de pen uit de scharnier op de vriezerdeur. Verwijder vervolgens de vriezerdeur, het roermechanisme, de schraapmesses en de aandrijfjas uit de vriescilinder.

Stap 3

Verwijder de trechter van de bovenkant van de vriezer en de achterlekbak uit het voorpaneel.

Opmerking: als de lekbak vol zit met een overschot aan mengsel, is dit een indicatie dat de afdichting op het mengmechanisme verkeerd is geplaatst of moet worden vervangen.

Borstelen

Stap 1

Maak een wasbak klaar met een goedgekeurde reinigingsoplossing (zoals Kay-5R) in **warm water**, **volgens de specificaties van de fabrikant.**

Als een ander goedgekeurd middel dan Kay-5R wordt gebruikt, verdunt u dit volgens de aanwijzingen op het etiket. **Belangrijk:** volg de aanwijzingen op het etiket op. Een te sterke oplossing kan onderdelen beschadigen, terwijl een te milde niet voldoende reinigt. Verzekert u ervan dat alle borstels bij de vriezer voor het borstelen beschikbaar zijn.

Stap 2

Verwijder de afdichting van de aandrijfjas.

Stap 3

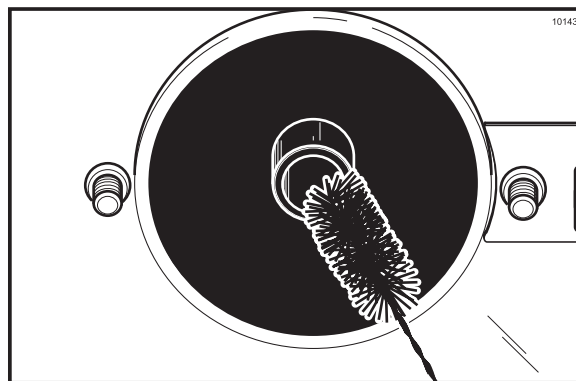
Verwijder de pen uit het kapje bij de vriezerdeur, schroef het kapje van de pen, trek de hendel van de pen, verwijder de o-ring van de aftaplaaat, verwijder de o-ring van de achterkant van de vriezerdeur en verwijder de spuit. Breng deze onderdelen voor reiniging naar de wasbak.

Stap 4

Borstel alle gedemonteerde onderdelen grondig schoon. Let erop dat u al het smeermiddel en mengsel verwijdert. Leg de schone onderdelen op een schoon, droog oppervlak, zodat deze aan de lucht kunnen drogen.

Stap 5

Neem een kleine hoeveelheid reinigingsoplossing mee naar de vriezer. Borstel met de zwarte borstel de lagers aan de achterkant van de vriescilinder schoon.



Afbeelding 30

Stap 6

Veeg de buitenkant van de vriezer schoon.

Hoofdstuk 7 Belangrijk: controlelijst bediener

Tijdens reinigen en ontsmetten



Volg altijd de plaatselijke gezondheidsregels

De frequentie van reinigen en ontsmetten wordt door de plaatselijke overheden bepaald en moet worden aangehouden. Tijdens het reinigen en ontsmetten zijn de volgende controlepunten van groot belang.

Het wordt aanbevolen de machine te reinigen nadat de benodigde batches voor de dag zijn gemaakt. De machine moet aan het begin van elke dag worden ontsmet.

Probleemoplossing bacterietelling

- 1. Reinig en ontsmet de machine regelmatig, inclusief volledige demontage en borstelen.
- 2. Gebruik voor grondige reiniging alle meegeleverde borstels. De borstels zijn speciaal ontworpen voor het bereiken van alle doorgangen.
- 3. Gebruik de witte borstel voor het reinigen van de menginvoer die van de bovenkant naar beneden loopt naar de achterkant van de vriescilinder.
- 4. Gebruik de zwarte borstel voor het grondig reinigen van de lagers aan de achterkant van de vriescilinder. Zorg ervoor dat de borstel een ruime hoeveelheid reinigungsoplossing bevat.
- 5. Houd met een schroevendraaier en een doek de hexagonale bevestigingsplaats voor de aandrijving en de lagers op de achterkant van de vriezer schoon en vrij van smeermiddel en mengselafzettingen.
- 6. Maak de reinigungs- of ontsmettingsoplossing op de juiste manier klaar. Lees de instructies op het etiket nauwkeurig en volg deze op. Een te sterke oplossing kan de onderdelen beschadigen, terwijl een te zwakke oplossing niet voldoende reinigt of desinfecteert.
- 7. De temperatuur van vloeibaar mengsel mag niet hoger zijn dan 4,4°C.
- 8. Voldoe aan de plaatselijke gezondheidsregels als u smaakstoffen, fruit of noten in de machine gebruikt.

Regelmatige onderhoudscontrole

- 1. Controleer de lagers op tekenen van slijtage (uitzonderlijk lekken van mengsel in de lekbak), en verzeker u ervan dat deze goed zijn gereinigd.
- 2. Verwijder afdichtingen die versleten, kapot of te slap zijn, en vervang deze door nieuwe.
- 3. Volg alle smeringsprocedures op, zoals beschreven onder "Montage".
- 4. Vervang schraapmesses die beschadigd of verbogen zijn. Verzeker u er voordat u het roermechanisme plaatst van, dat de schraapmesses goed op de roerder zijn aangebracht.
- 5. Als de machine met lucht wordt gekoeld, controleert u de condensor op aangekoekt vuil en stof. Vuile condensoren verlagen de efficiëntie en de capaciteit van de machine. Condensoren moeten **maandelijks** worden gereinigd met een zachte borstel. Gebruik **nooit** schroevendraaiers of ander gereedschap van metaal tussen het rooster. **Opmerking:** bij machines met een luchtfilter moet het filter maandelijks worden gestofzuigd.

Opslag voor de winter

Als de zaak tijdens de wintermaanden wordt gesloten, is het belangrijk dat de vriezer met de onderstaande maatregelen wordt beschermd, vooral als het gebouw niet wordt verwarmd en het er kan gaan vriezen.

Sluit de vriezer af van de stroomvoorziening, zodat elektrische schade wordt vermeden.

Pak demonteerbare onderdelen van de vriezer, zoals roerder, messen, aandrijfjas en vriezerdeur, in en berg deze op een beschermde, droge plaats op. Rubberen onderdelen en pakkingen kunnen worden beschermd door deze in vochtbestendig papier te wikkelen. Alle onderdelen moeten grondig worden ontdaan van ingedroogd mengsel of resten smeermiddel, die muizen en ander ongedierte kunnen aantrekken.

Hoofdstuk 8

Probleemoplossing

| Probleem | Waarschijnlijke oorzaak | Oplossing | Zie pagina |
|--|---|---|---|
| 1. Slechte uitvoer. | <ul style="list-style-type: none"> a. Teveel afgekoeld. b. Te weinig startmengsel. c. De roerder draait tegen de klok in. | <ul style="list-style-type: none"> a. Gebruik minder tijd voor de batch. b. Begin met meer mengsel. c. Neem contact op met een onderhoudsmonteur voor het corrigeren van de draairichting van de roerder tot met de klok mee. | <ul style="list-style-type: none"> -- -- -- |
| 2. De roerder werkt niet als de bedieningsschakelaar op AUTO staat. | <ul style="list-style-type: none"> a. De stekker zit niet in het stopcontact. b. De stroomonderbreker is uitgeschakeld, of de zekering is gesprongen. c. Het apparaat is uitgeschakeld door een reset. d. De vriezedeur staat open. | <ul style="list-style-type: none"> a. Steek de stekker in het stopcontact. b. Schakel de stroomonderbreker in of vervang de zekering. c. Schakel de vriezer uit. Laat het apparaat afkoelen. Werk weer gewoon met het apparaat, maar gebruik minder tijd voor de batch. d. Zet de deur vast als de vriezer werkt. | <ul style="list-style-type: none"> -- -- 7 10 |
| 3. Het product wordt niet bevroren. | <ul style="list-style-type: none"> a. De klok is niet ingesteld of is defect. b. De condensoren van een luchtgekoeld apparaat zijn vuil. c. De bedieningsschakelaar staat niet op AUTO. | <ul style="list-style-type: none"> a. Stel de tijd voor de vereiste batch in, of neem contact op met een onderhoudsmonteur voor het vervangen van de tijdsinstelling. b. Maak de condensoren elke maand schoon. c. Zet de bedieningsschakelaar op AUTO om de compressor in te schakelen. | <ul style="list-style-type: none"> 7 17 NO TAG 7 |
| 4. Er is uitzonderlijk veel mengsel in de achterlekbak gelekt. | <ul style="list-style-type: none"> a. De afdichting van de aandrijf-as ontbreekt of is versleten. b. De lagers aan de achterkant van de machine zijn versleten. c. De aandrijf-as is verkeerd gesmeerd. | <ul style="list-style-type: none"> a. Plaats of vervang de afdichting op de aandrijf-as. b. Neem contact op met een onderhoudsmonteur voor het vervangen van de lagers. c. Smeer grondig. | <ul style="list-style-type: none"> 9 / 19 -- 9 |
| 5. De zoemer gaat niet af als het apparaat wordt uitgeschakeld door de klok. | <ul style="list-style-type: none"> a. De zoemer is kapot. | <ul style="list-style-type: none"> a. Neem contact op met een onderhoudsmonteur voor het vervangen van de zoemer. | <ul style="list-style-type: none"> -- |

Hoofdstuk 9 Schema vervanging onderdelen

| Omschrijving onderdeel | Elke 3 maanden | Elke 4 maanden | Elke 6 maanden | Jaarlijks | Hoever |
|------------------------------|----------------|----------------|--|-----------|--------|
| Asafdichting | X | | | | 1 |
| Schraapmesses | | X | | Minimum | 2 |
| O-ring vriezerdeur | X | | | | 1 |
| O-ring aftaplaat | X | | | | 1 |
| Witte borstel, 7,6 x 17,8 cm | | | Inspecteren en indien nodig vervangen. | Minimum | 1 |
| Witte borstel, 3,8 x 5,1 cm | | | Inspecteren en indien nodig vervangen. | Minimum | 1 |
| Zwarte borstel, 2,5 x 5,1 cm | | | Inspecteren en indien nodig vervangen. | Minimum | 1 |