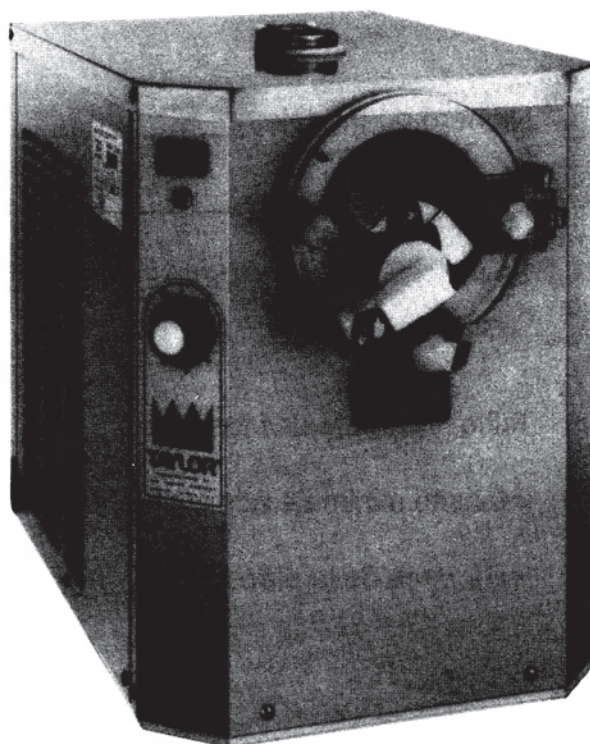


Congélateur discontinu

Manuel abrégé



Modèle 104



Model **104**

Mode d'emploi

Remplir ce formulaire pour retrouver rapidement votre référence lorsque vous appelez notre service technique:

Distributeur Taylor: _____

Adresse: _____

Téléphone: _____

Service: _____

Pièces: _____

Date d'installation: _____

Informations situées sur la plaque de l'unité:

Numéro du modèle: _____

Numéro de série: _____

Spécifications électriques: Tension _____ Cycle _____

Phase _____

Taille maximale des fusibles: _____ A

Intensité minimale admissible des câbles: _____ A

Référence de la pièce: _____

Table des matières

Section 1	À l'attention de l'installateur	1
	Unités refroidies par air	1
	Connexions électriques	1
Section 2	Sécurité	2
Section 3	Procédures d'utilisation	2
	Montage	3
	Aseptisation	6
	Amorçage	7
	Tirage du produit	8
	Sécurité	8
	Rinçage	9
	Nettoyage	9
	Démontage	10
	Nettoyage à la brosse	10

Remarque: La recherche continue entraîne des améliorations constantes; par conséquent, les informations présentées dans ce manuel peuvent faire l'objet de modifications sans préavis.

Section 1

À l'attention de l'installateur

Unités refroidies par air

Les unités refroidies par air nécessitent un minimum de 15,2 cm (6") d'espace libre tout autour du congélateur, afin de permettre la circulation adéquate de l'air dans le(s) condenseur(s). Le fait de ne pas laisser suffisamment d'espace libre peut réduire la capacité du congélateur et peut endommager le compresseur de façon permanente.



Cet équipement est conçu pour être installé conformément au Code national de l'électricité NFPA 70. L'objectif de ce code est de protéger les personnes et les biens des dangers provenant de l'utilisation de l'électricité. Ce code comprend des dispositions considérées nécessaires à la sécurité. Le respect de ce code et une maintenance correcte donneront une installation ne présentant absolument aucun danger !



ATTENTION : CET ÉQUIPEMENT DOIT ÊTRE CORRECTEMENT RELIÉ À LA MASSE ! LE FAIT QU'IL NE SOIT PAS CORRECTEMENT RELIÉ À LA MASSE PEUT ENTRAÎNER DE GRAVES BLESSURES CORPORELLES DUES AU CHOC ÉLECTRIQUE !

Connexions électriques

Chaque congélateur nécessite un bloc d'alimentation. Vérifiez le type de fusible, l'intensité du circuit et les caractéristiques électriques sur l'étiquette de données située sur le congélateur. Consultez le schéma de câblage fourni à l'intérieur du boîtier électrique pour connaître les raccords d'alimentation adaptés.

Unités à 60 cycles

Cet équipement est fourni avec un câble à 3 fils et une fiche de type masse, pour branchement sur une alimentation de circuit de dérivation monophasée à 60 cycles. Cette unité doit être branchée dans une prise correctement reliée à la masse. Un branchement permanent peut être utilisé si la réglementation locale l'exige. Les instructions de conversion au branchement permanent sont les suivantes :

1. Vérifiez que le congélateur est débranché de l'alimentation électrique.
2. Retirez le panneau arrière et localisez le petit boîtier électrique situé au bas du congélateur.
3. Retirez le câble et le manchon de renfort installés à l'usine.
4. Faites passer le branchement permanent entrant par un trou de 2,2 cm (7/8") dans le plateau.
5. Connectez deux fils d'alimentation électrique. Raccordez le fil de masse (terre) à la patte de mise à la terre située à l'intérieur du boîtier électrique.
6. Vérifiez que l'unité est correctement reliée à la masse avant de la mettre sous tension.

Le batteur doit tourner dans le sens des aiguilles d'une montre, si l'on regarde dans le cylindre de réfrigération.

Pour corriger la rotation sur une unité triphasée, inversez deux fils entrants d'alimentation électrique, uniquement sur le bloc de bornes principal du congélateur.

Pour corriger la rotation sur une unité monophasée, changez les fils à l'intérieur du moteur du batteur. (Suivez le schéma imprimé sur le moteur.)

Les connexions électriques sont effectuées directement sur le bloc de bornes. Le bloc de bornes est disponible dans le boîtier électrique situé à l'arrière du congélateur.

Chez Taylor, nous nous préoccupons de la sécurité de l'opérateur lorsqu'il entre en contact avec le congélateur ou ses pièces. Taylor a fait tout son maximum pour concevoir et fabriquer des équipements de sécurité intégrés afin de vous protéger, et de protéger le technicien de maintenance. Par exemple, des étiquettes d'avertissement ont été fixées au congélateur afin d'attirer davantage l'attention de l'opérateur sur les précautions de sécurité à prendre.



IMPORTANT : Le manquement aux précautions de sécurité suivantes peut entraîner de graves blessures corporelles. Le fait de ne pas se conformer à ces avertissements peut endommager l'appareil et ses composants. L'endommagement de composants entraînera des frais de remplacement de pièces et de service de réparation.

Pour faire fonctionner l'appareil en toute sécurité :



NE faites PAS fonctionner le congélateur sans avoir lu le présent mode d'emploi. Le manquement à cette instruction peut entraîner l'endommagement du matériel, de faibles performances du congélateur, des risques pour la santé ou des blessures corporelles.



NE faites PAS fonctionner le congélateur sans qu'il soit correctement relié à la masse. Le manquement à cette instruction peut entraîner l'électrocution.



NE permettez PAS à du personnel non qualifié de faire fonctionner cet appareil. Le manquement à cette instruction peut entraîner de graves blessures corporelles aux doigts ou aux mains, causées par des pièces mobiles dangereuses.



N'essayez **PAS** d'effectuer de réparations sans que l'alimentation électrique principale du congélateur ait été déconnectée. Le manquement à cette instruction peut entraîner l'électrocution. Contactez votre Distributeur agréé Taylor le plus proche pour lui demander d'effectuer la maintenance.



NE faites PAS fonctionner le congélateur avec des fusibles plus gros que ceux qui sont indiqués sur les étiquettes de données du congélateur. Le manquement à cette instruction peut entraîner l'électrocution ou l'endommagement de l'appareil. Consultez votre électricien.



NE faites PAS fonctionner le congélateur sans que tous les panneaux de service et toutes les portes d'accès ne soient maintenus en place par des vis. Le manquement à cette instruction peut entraîner de graves blessures corporelles, causées par des pièces mobiles dangereuses.



N'obstruez **PAS** les ouvertures d'entrée et d'évacuation de l'air : 15,2 cm (6") minimum d'aération à l'avant, sur les côtés et à l'arrière. Le manquement à cette instruction peut entraîner de faibles performances du congélateur et l'endommagement de l'appareil.



NE placez PAS d'objets ou les doigts dans les ouvertures de remplissage ou d'évacuation. Le manquement à cette instruction peut entraîner une contamination du produit ou des blessures corporelles, causées par le contact avec les racleurs.



NE retirez PAS la porte, le battant ou les racleurs sans que l'interrupteur soit en position "OFF" (ARRÊT). Le manquement à cette instruction peut entraîner de graves blessures corporelles, causées par des pièces mobiles dangereuses.



NE faites PAS fonctionner l'unité sans que la porte du congélateur soit bien fermée sur le cylindre de réfrigération.



SOYEZ EXTRÊMEMENT PRUDENT lorsque vous retirez l'ensemble du battant. Les racleurs sont très coupants et pourraient vous blesser.

NIVEAU SONORE: La propagation de bruit aérien n'excède pas 78 dB(A) lorsqu'elle est mesurée à une distance de 1,0 mètre de la surface de l'appareil et à une hauteur de 1,6 mètre du sol.

Section 3

Procédures d'utilisation

Le Modèle 104 est un petit congélateur à crème glacée d'une capacité de 2,9 litres (3 quarts). Il a été conçu pour produire une crème glacée à foisonnement nominal et au goût soutenu qui peut être tirée et placée dans un meuble de durcissement ou un appareil de réfrigération rapide. Le foisonnement peut être modifié selon la composition du mélange, la quantité de crème glacée déjà présente dans le congélateur et la température du produit fini.

Montage

Étape 1



ASSUREZ-VOUS QUE L'INTER-RUPTEUR DE COMMANDE EST EN POSITION "OFF" (ARRÊT). Le manquement à cette instruction peut entraîner des blessures corporelles ou l'endommagement des composants.

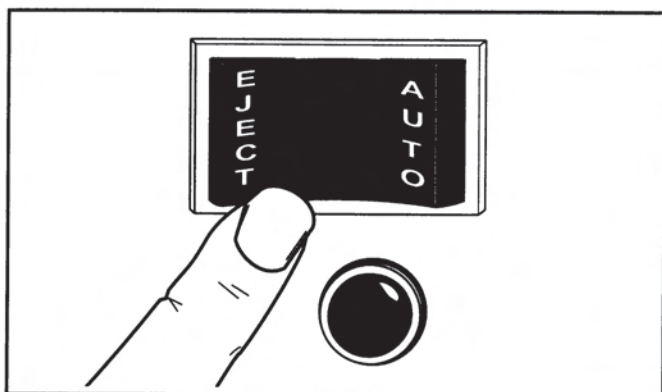


Figure 1

Étape 2

Lubrifiez la rainure et la partie de l'arbre qui entre en contact avec le palier de l'arbre d'entraînement du batteur. Faites glisser le joint d'étanchéité sur l'arbre et la rainure jusqu'à ce qu'il se loge dans son emplacement. **NE** lubrifiez **PAS** l'extrémité hexagonale de l'arbre d'entraînement. Ajoutez du lubrifiant à l'intérieur du joint afin de l'emplir partiellement. Lubrifiez le côté plat du joint qui entre en contact avec le palier.

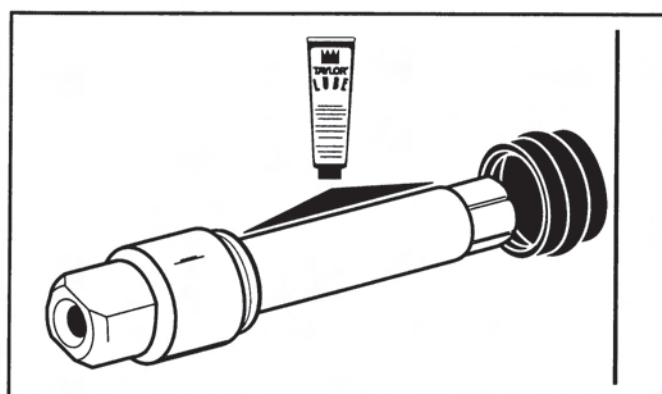


Figure 2

Insérez l'arbre d'entraînement dans le palier arrière et introduisez fermement l'extrémité hexagonale dans l'accouplement du réducteur.

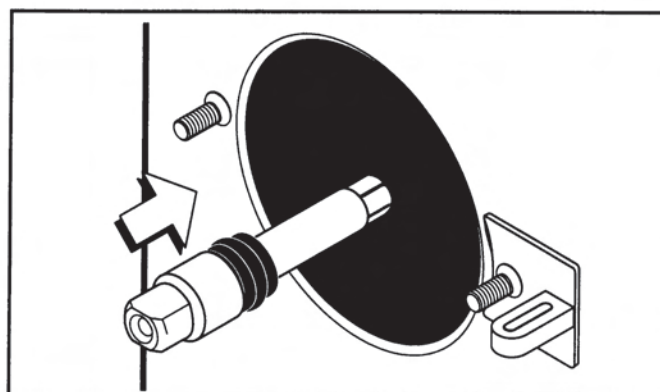


Figure 3

Étape 3

Placez les racleurs en plastique sur le batteur.

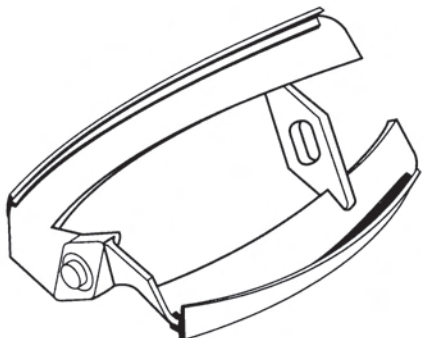


Figure 4

En tenant le batteur et les racleurs fermement, glissez environ un tiers de la longueur du batteur dans le cylindre de réfrigération. En regardant dans le cylindre de réfrigération, alignez l'orifice situé à l'arrière du batteur avec les côtés plats de l'extrémité de l'arbre d'entraînement.

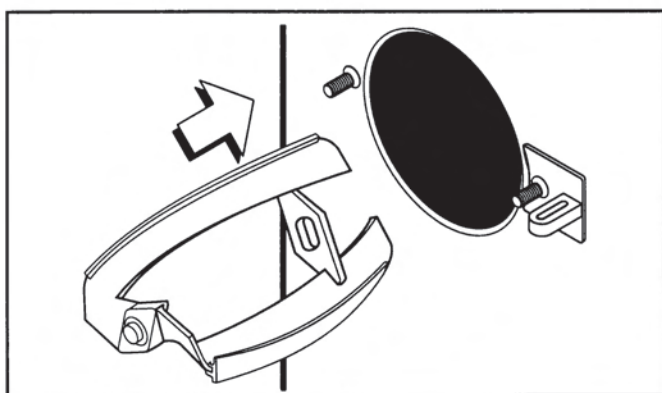


Figure 5

Introduisez complètement le batteur dans le cylindre de réfrigération, sur l'arbre d'entraînement. Le batteur devrait tout juste tenir dans le cylindre de réfrigération, mais sans être trop à l'étroit au point que vous ne puissiez pas le tourner et l'enclencher sur l'arbre d'entraînement. Une fois en place, le batteur ne dépasse pas de l'avant du cylindre de réfrigération.

Étape 4

Placez le grand joint torique de la porte du congélateur dans la rainure située à l'arrière de la porte.

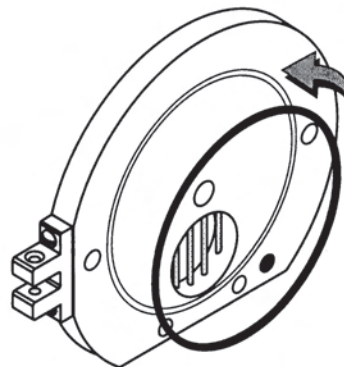


Figure 6

Étape 5

Enfoncez le joint torique dans la rainure située au dos du disque de sortie et lubrifiez légèrement.

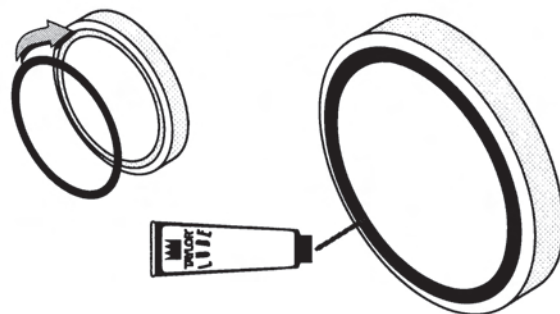


Figure 7

Posez le disque de sortie, joint torique dirigé vers le bas, sur l'orifice d'expulsion.

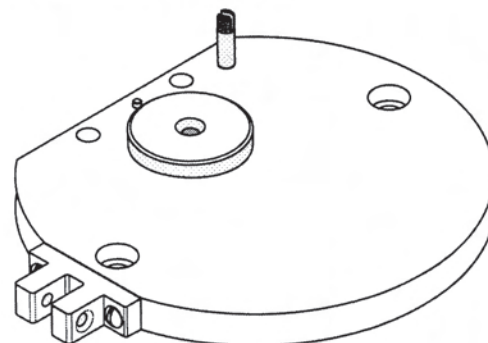


Figure 8

Alignez l'orifice du bras de tirage avec la tige de la porte du congélateur et enfoncez-le dessus. Assurez-vous que la poignée épouse la dépression du disque de sortie.

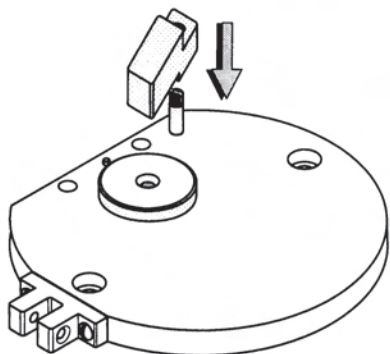


Figure 9

Vissez le capuchon de la tige sur la tige qui dépasse du bras de tirage. Une fois le capuchon bien serré, serrez-le encore pour aligner l'orifice du capuchon avec celui de la tige.

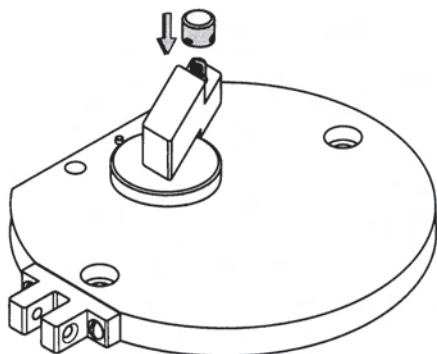


Figure 10

Immobilisez le capuchon à l'aide de l'axe à épaulement.

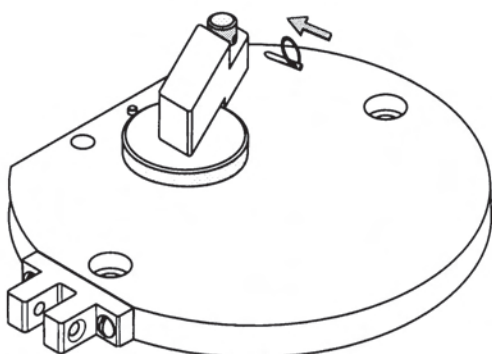


Figure 11

Introduisez à l'arrière de la porte du congélateur les broches du bec ramasse-gouttes qui comportent les orifices correspondants.

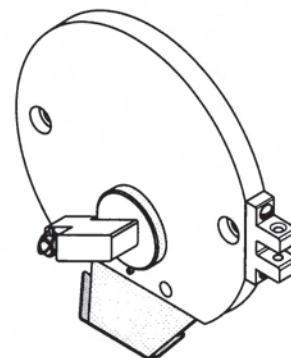


Figure 12

Étape 6

Mettez la porte en place sur les deux goujons situés à l'avant du cylindre de réfrigération. Assurez-vous que l'orifice situé à l'arrière de la porte est aligné avec le palier situé à l'extrémité du batteur.

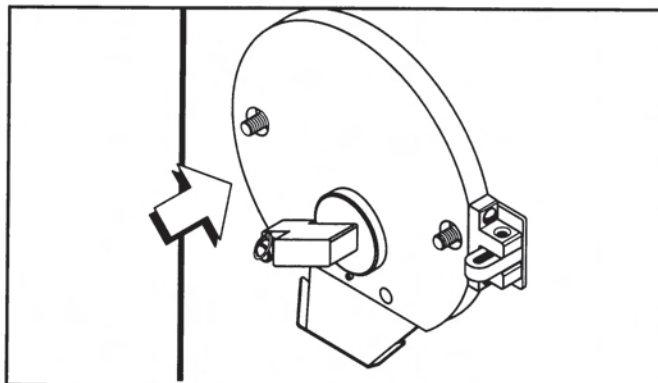


Figure 13

Installez les deux écrous sur les goujons et serrez uniformément.

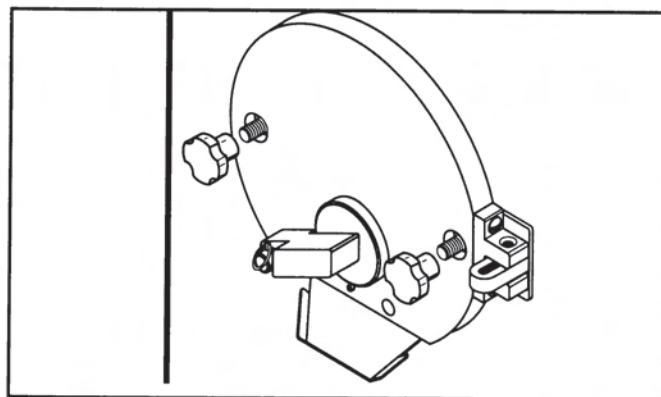


Figure 14

Étape 7

Fixez la charnière de la porte du congélateur à l'aide du tourillon.

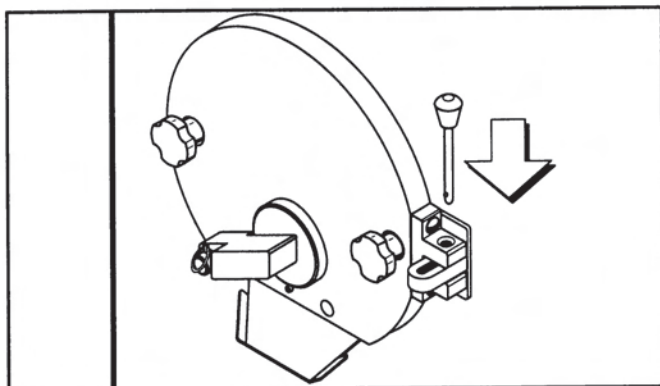


Figure 15

Étape 8

Introduisez le bac ramasse-gouttes arrière dans le trou du panneau avant.

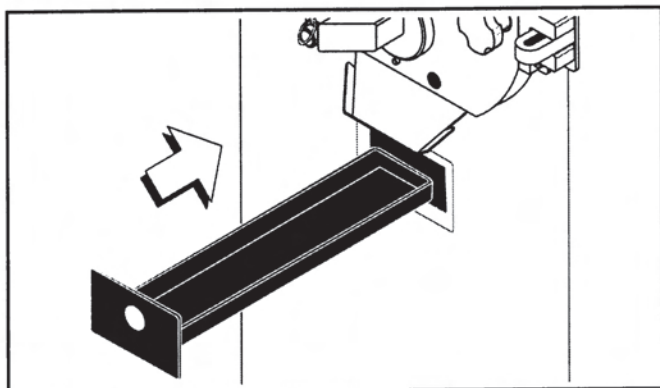


Figure 16

Aseptisation

Étape 1

Préparez 1,9 litre (deux quarts) de solution aseptisante agréée à 100 mg/l (exemple : Kay-5®) avec **DE L'EAU CHAUDE EN SUIVANT LES SPÉCIFICATIONS DU FABRICANT.**

Étape 2

Ouvrez le couvercle de l'orifice d'arrivée du mélange situé sur le dessus du congélateur.

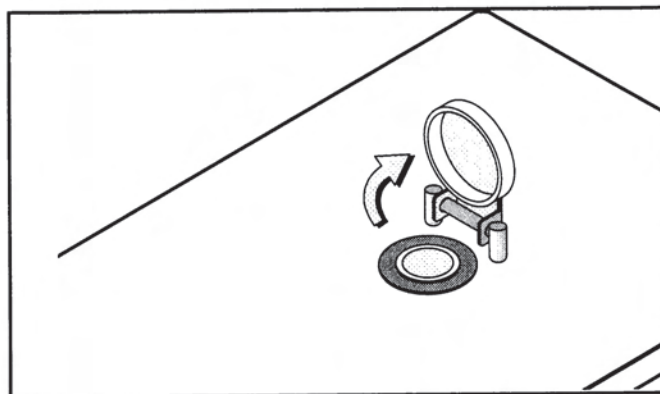


Figure 17

Aseptisez vos mains et l'entonnoir. Installez l'entonnoir dans l'orifice d'arrivée du mélange situé sur le dessus du congélateur.

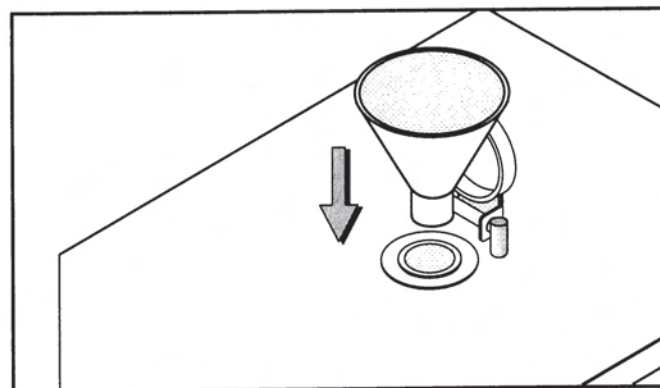


Figure 18

Versez la solution aseptisante dans l'entonnoir et laissez-la couler dans le cylindre de réfrigération.

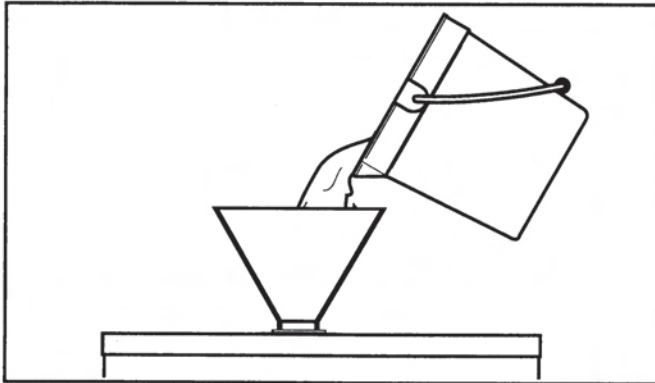


Figure 19

Étape 3

Mettez l'interrupteur de commande en position "EJECT" (EXPULSER). La solution aseptisante sera agitée dans le cylindre de réfrigération. Laissez-la agiter pendant cinq minutes.



NE METTEZ PAS LES DOIGTS DANS LES OUVERTURES DE REMPLISSAGE ET D'ÉVACUATION ! Le manquement à cette instruction peut entraîner des blessures corporelles ou l'endommagement des composants.

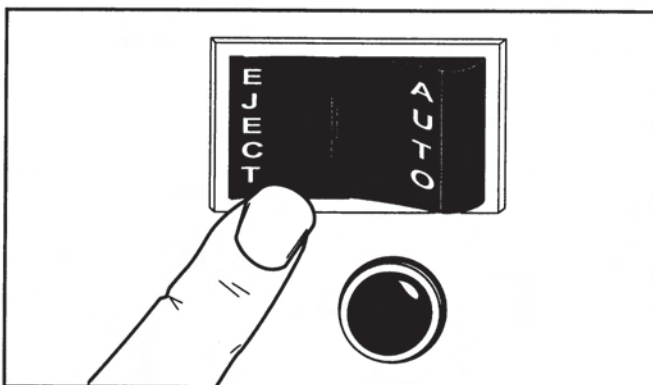


Figure 20

Étape 4

Mettez l'interrupteur de commande en position "OFF" (ARRÊT). En tenant un seau à mélange au-dessous de l'orifice d'expulsion, ouvrez le bras de tirage et évacuez la solution aseptisante du cylindre de réfrigération. Fermez le bras de tirage.

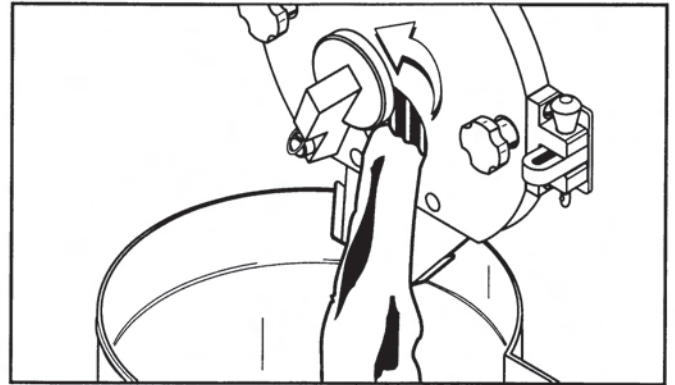


Figure 21

Amorçage

Étape 1

L'interrupteur de commande étant en position "OFF" (ARRÊT), tenez un seau à mélange vide au-dessous de l'orifice d'expulsion et ouvrez le bras de tirage.



NE METTEZ PAS LES DOIGTS DANS LES OUVERTURES DE REMPLISSAGE ET D'ÉVACUATION ! Le manquement à cette instruction peut entraîner des blessures corporelles ou l'endommagement des composants.

Étape 2

Versez la quantité voulue de mélange directement dans l'entonnoir. Le mélange qui passera dans le cylindre de réfrigérateur fera sortir le reste de la solution aseptisante. Lorsque le mélange coule à plein par l'orifice d'expulsion, fermez le bras de tirage.

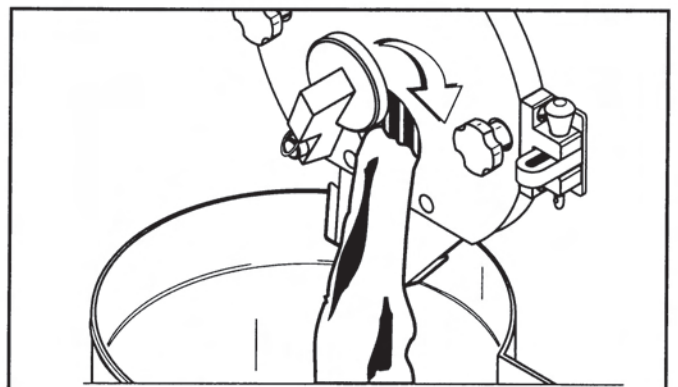


Figure 22

Étape 3

Mettez l'interrupteur de commande en position "AUTO" (AUTOMATIQUE). Retirez l'entonnoir et fermez le couvercle de l'orifice d'arrivée du mélange.

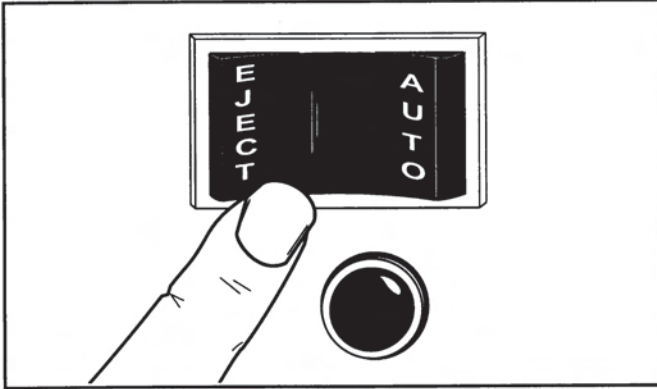


Figure 23

Réglez la minuterie sur la durée nécessaire à la réfrigération de la charge. Laissez l'unité fonctionner jusqu'à ce que la sonnerie retentisse et que le cycle du système de réfrigération se termine automatiquement.

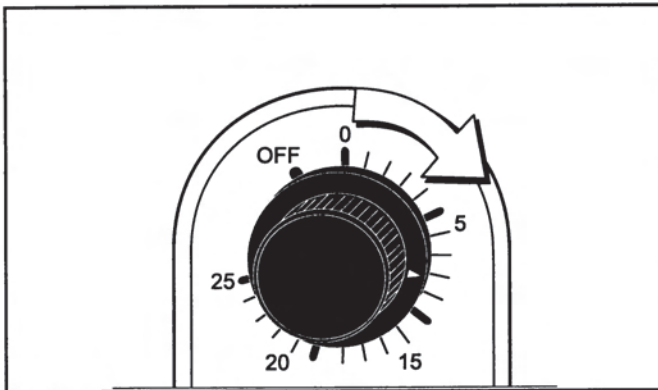


Figure 24

Tirage du produit

Étape 1

Une fois que la température voulue du produit a été atteinte, le produit peut être mis en boîte ou en pot en vue de son durcissement. Placez la boîte ou le pot directement au-dessous de l'orifice d'expulsion de la porte du congélateur.

Étape 2

Mettez l'interrupteur de commande en position "EJECT" (EXPULSER) et ouvrez le bras de tirage. Pendant l'expulsion du produit dans le récipient, des ingrédients, comme par exemple des fruits, des noisettes ou des amandes, peuvent être incorporés en même temps dans le récipient.

Étape 3

Une fois que le cylindre de réfrigération ne contient plus de produit, fermez le bras de tirage et mettez l'interrupteur de commande en position "OFF" (ARRÊT). Le récipient peut alors être placé dans un meuble de durcissement ou un appareil de réfrigération rapide.

Si la charge suivante à préparer n'est pas du même parfum, reportez-vous au "Rinçage", page 8, pour débarrasser le cylindre de réfrigération de toute trace de mélange. Répétez ensuite les procédures d'amorçage, de foisonnement et de tirage.

Une fois que les charges nécessaires ont été préparées, l'appareil doit être nettoyé. Les procédures suivantes vous expliquent comment rincer le cylindre de réfrigération afin de le débarrasser de toute trace de mélange, nettoyer et démonter les pièces du congélateur. L'appareil doit être aseptisé au début de chaque journée.



Sécurité

NE videz **JAMAIS** le contenu du cylindre de réfrigération lorsque l'interrupteur de commande est en position "AUTO" (AUTOMATIQUE). Mettez toujours l'interrupteur de commande en position "EJECT" (EXPULSER) lorsque vous tirez du produit du cylindre de réfrigération. Pour une meilleure sécurité, cette unité **NE** fonctionne **PAS** si la porte est ouverte.

Rinçage

Étape 1



ASSUREZ-VOUS QUE L'INTERRUPTEUR DE COMMANDE EST EN POSITION "OFF" (ARRÊT). Le manquement à cette instruction peut entraîner des blessures corporelles ou l'endommagement des composants.



NE METTEZ PAS LES DOIGTS DANS LES OUVERTURES DE REMPLISSAGE ET D'ÉVACUATION ! Le manquement à cette instruction peut entraîner des blessures corporelles ou l'endommagement des composants.

Étape 2

Ouvrez le couvercle de l'orifice d'arrivée du mélange et installez l'entonnoir. Versez 1,9 litre (2 quarts) d'eau tiède et propre dans l'entonnoir et laissez-la couler dans le cylindre de réfrigération.

Étape 3

Mettez l'interrupteur de commande en position "EJECT" (EXPULSER) et laissez agiter l'eau pendant environ une minute.

Étape 4

Mettez l'interrupteur de commande en position "OFF" (ARRÊT). En tenant un seau à mélange au-dessous de l'orifice d'expulsion, ouvrez le bras de tirage et évacuez l'eau du cylindre de réfrigération. Fermez le bras de tirage.

Répétez ces procédures jusqu'à ce que l'eau de rinçage tirée du cylindre de réfrigération soit claire.

Nettoyage

Étape 1

Préparez 1,9 litre (deux quarts) de solution nettoyante agréée (exemple : Kay-5®) avec **DE L'EAU CHAUDE EN SUIVANT LES SPÉCIFICATIONS DU FABRICANT.**

Étape 2

Versez la solution nettoyante dans l'entonnoir et laissez-la couler dans le cylindre de réfrigération.

Étape 3

Mettez l'interrupteur de commande en position "EJECT" (EXPULSER). La solution nettoyante sera agitée dans le cylindre de réfrigération. Laissez-la agiter pendant cinq minutes.



NE METTEZ PAS LES DOIGTS DANS LES OUVERTURES DE REMPLISSAGE ET D'ÉVACUATION ! Le manquement à cette instruction peut entraîner des blessures corporelles ou l'endommagement des composants.

Étape 4

Mettez l'interrupteur de commande en position "OFF" (ARRÊT). En tenant un seau à mélange au-dessous de l'orifice d'expulsion, ouvrez le bras de tirage et évacuez toute la solution du cylindre de réfrigération. Fermez le bras de tirage.

Démontage

Étape 1



ASSUREZ-VOUS QUE L'INTER-RUPTEUR DE COMMANDE EST EN POSITION "OFF" (ARRÊT). Le manquement à cette instruction peut entraîner des blessures corporelles ou l'endommagement des composants.

Étape 2

Retirez les écrous de l'avant de la porte du congélateur.

Retirez le tourillon de la charnière de la porte du congélateur. Retirez ensuite la porte, l'ensemble du batteur, les racleurs et l'arbre d'entraînement du cylindre de réfrigération.

Étape 3

Retirez l'entonnoir du dessus du congélateur et le bac ramasse-gouttes arrière du panneau avant.

Remarque : Une trop grande quantité de mélange dans le bac ramasse-gouttes indique que le joint d'étanchéité a été mal installé sur l'ensemble du batteur ou bien qu'il doit être changé.

Nettoyage à la brosse

Étape 1

Préparez un évier avec une solution nettoyante agréée (exemple : Kay-5®) avec DE L'EAU CHAUDE EN SUIVANT LES SPÉCIFICATIONS DU FABRICANT.

Si vous utilisez un produit nettoyant agréé autre que le Kay-5®, diluez-le en suivant les instructions qui figurent sur l'étiquette. **IMPORTANT :** Suivez les instructions qui figurent sur l'étiquette car une solution trop FORTE risque d'entraîner l'endommagement des pièces, tandis qu'une solution trop FAIBLE ne donnera pas un nettoyage satisfaisant. Assurez-vous que toutes les brosses fournies avec le congélateur sont disponibles pour le nettoyage à la brosse.

Étape 2

Retirez le joint d'étanchéité de l'arbre d'entraînement.

Étape 3

De la porte du congélateur, retirez l'axe à épaulement du capuchon de la tige, dévissez le capuchon de la tige, tirez le bras de tirage pour le dégager de la tige, retirez le joint torique du disque de sortie, retirez le joint torique de l'arrière de la porte du congélateur et retirez le bec ramasse-gouttes. Portez ces pièces à l'évier pour les nettoyer.

Étape 4

Nettoyez soigneusement à la brosse toutes les pièces démontées dans la solution nettoyante, en éliminant bien toute pellicule de lubrifiant ou de mélange. Mettez les pièces nettoyées à sécher à l'air sur une surface propre et sèche.

Étape 5

Retournez au congélateur avec un peu de solution nettoyante. À l'aide de la brosse en soie noire, nettoyez le palier arrière situé à l'arrière du cylindre de réfrigération.

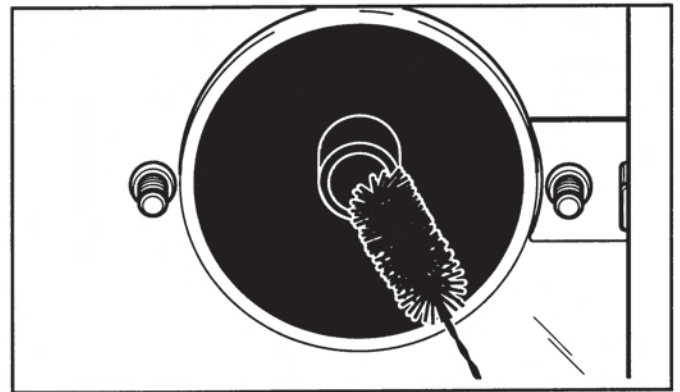


Figure 25

Étape 6

Essuyez toutes les surfaces extérieures du congélateur.