

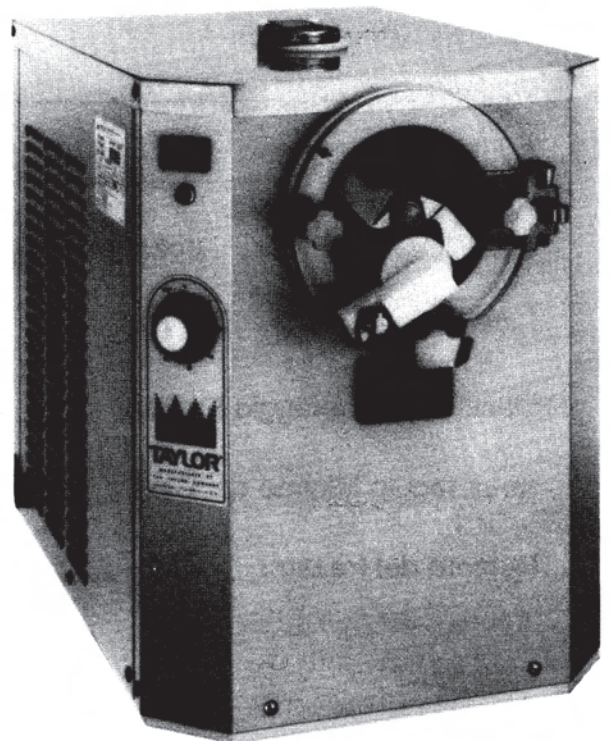
Congelatore discontinuo

Guida rapida



TAYLOR®

Modello 104



Model **104**

Istruzioni operative

Riempire questo formulario per referenze in caso di future necessità di assistenza:

Distributore Taylor: _____

Indirizzo: _____

Telefono: _____

Assistenza: _____

Parti di ricambio: _____

Data di Installazione: _____

Informazioni riportate sulla targhetta di identificazione:

Modello: _____

Numero di Serie: _____

Specifiche Elettriche: Voltaggio _____ Cicli _____

Fasi _____

Massimo Amperaggio Fusibili: _____ Amps

Amperaggio Minimo dei Cavi: _____ Amps

Numero del Pezzo: _____

| | | |
|------------------|--|---|
| Sezione 1 | Avvertenze per l'installatore | 1 |
| | Unità raffreddate ad aria | 1 |
| | Collegamenti elettrici | 1 |
| Sezione 2 | Sicurezza | 2 |
| Sezione 3 | Procedure operative | 3 |
| | Montaggio | 3 |
| | Disinfezione | 6 |
| | Avviamento | 7 |
| | Scarico del prodotto | 8 |
| | Sicurezza | 8 |
| | Risciacquo | 8 |
| | Pulizia | 9 |
| | Smontaggio | 9 |
| | Pulizia con le spazzole | 9 |

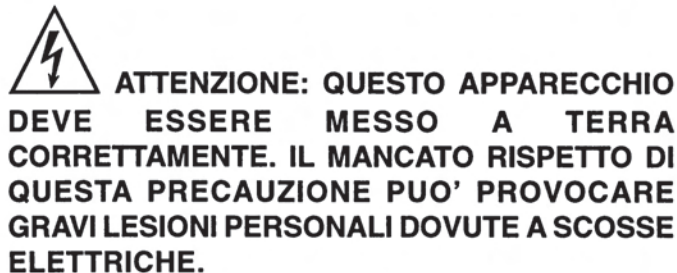
Nota: La costante ricerca produce continui miglioramenti; pertanto le informazioni contenute in questa guida sono soggette a modifica senza preavviso.

Unità raffreddate ad aria

Le unità raffreddate ad aria richiedono uno spazio di almeno 15,2 cm (6") intorno a tutti i lati del congelatore per consentire la circolazione dell'aria attraverso il/i condensatore/i. Il mancato rispetto di questa precauzione può ridurre la capacità di refrigerazione del congelatore e causare danni permanenti al compressore.



Questo apparecchio deve essere installato in conformità con le norme nazionali sul materiale elettrico (NEC), NFPA 70, il cui scopo è la protezione di persone e cose dai rischi connessi all'uso dell'elettricità. Tale normativa prevede delle disposizioni considerate necessarie per la sicurezza. Il rispetto di queste disposizioni e un'adeguata manutenzione sono il presupposto per un'installazione sostanzialmente priva di rischi.



Collegamenti elettrici

Ogni congelatore necessita di una fonte di alimentazione. L'etichetta dati sul congelatore riporta il tipo di fusibile, l'ampereaggio del circuito e le specifiche elettriche. Fare riferimento allo schema all'interno della scatola elettrica per eseguire correttamente i collegamenti.

Unità a 60 Hz

Questo apparecchio viene fornito con un cavo a tre fili e una spina con messa a terra per il collegamento a un circuito derivato monofase a 60 Hz. Questa unità deve essere collegata a una presa con messa a terra. È possibile ricorrere a un cavo permanente se richiesto dalle normative locali. Le istruzioni per la conversione in tal senso sono le seguenti:

1. Assicurarsi che il congelatore non sia collegato a una fonte di alimentazione.
2. Rimuovere il pannello posteriore e individuare la piccola scatola elettrica sulla base del congelatore.
3. Rimuovere il cavo installato in fabbrica e la boccola di fissaggio.
4. Inserire il cavo permanente nel foro di 2,2 cm (7/8") nella vaschetta inferiore.
5. Collegare due conduttori elettrici. Fissare il cavo di terra all'aletta di messa a terra all'interno della scatola elettrica.
6. Assicurarsi che l'unità sia messa a terra correttamente prima di collegarla all'alimentazione.

La rotazione del battitore deve avvenire in senso orario guardando verso il cilindro di refrigerazione.

Per correggere la rotazione su un'unità trifase, scambiare solo due linee elettriche sulla morsettiera principale del congelatore.

Per correggere la rotazione su un'unità monofase, cambiare i conduttori all'interno del motore del battitore (seguire lo schema stampato sul motore).

I collegamenti elettrici vengono effettuati direttamente sulla morsettiera, che è situata nella scatola elettrica sul lato posteriore del congelatore.

Noi della Taylor Company abbiamo a cuore la sicurezza dell'operatore che utilizza il congelatore o le sue parti. La Taylor ha dedicato il massimo sforzo alla progettazione e alla produzione di dispositivi di sicurezza integrati per la protezione sia dell'operatore che del tecnico dell'assistenza. A titolo di esempio, sul congelatore sono state applicate delle etichette di avvertimento, che segnalano all'operatore la necessità di adottare determinate precauzioni per la sicurezza.



IMPORTANTE: La mancata osservanza delle seguenti misure precauzionali può provocare gravi lesioni personali e danni alla macchina e ai suoi componenti, con conseguenti spese di sostituzione e riparazione delle parti.

Per utilizzare la macchina in assoluta sicurezza:



NON utilizzare il congelatore senza leggere il manuale dell'operatore. Il mancato rispetto di questa indicazione può provocare danni all'apparecchio, determinare prestazioni inadeguate del congelatore, mettere a rischio la salute o causare lesioni personali.



NON utilizzare il congelatore se non è collegato a massa correttamente. Il mancato rispetto di questa indicazione può provocare folgorazioni.



NON consentire l'utilizzo della macchina a personale inesperto. Il mancato rispetto di questa indicazione può provocare gravi lesioni alle dita o alle mani dovute a parti pericolose in movimento.



NON tentare di effettuare riparazioni se il congelatore non è stato scollegato dall'alimentazione. Il mancato rispetto di questa indicazione può provocare folgorazioni. Rivolgersi al distributore autorizzato Taylor locale per l'assistenza.



NON utilizzare il congelatore con fusibili più grandi di quelli specificati sull'etichetta dei dati. Il mancato rispetto di questa indicazione può provocare folgorazioni o danni alla macchina. Rivolgersi a un elettricista.



NON utilizzare il congelatore se tutti i pannelli di servizio e gli sportelli di accesso non sono fissati con viti. Il mancato rispetto di questa indicazione può provocare gravi lesioni personali dovute a parti pericolose in movimento.



NON ostruire le aperture di ingresso e di uscita dell'aria: lasciare almeno 15,2 cm (6") di spazio libero davanti, sui lati e dietro. Il mancato rispetto di questa indicazione può compromettere le prestazioni del congelatore e danneggiare la macchina.



NON infilare le dita né oggetti nelle aperture di scarico o rifornimento. Il mancato rispetto di questa indicazione può provocare la contaminazione del prodotto o lesioni personali in seguito a contatto con le lame.



NON rimuovere il portello del congelatore, il battitore o le lame raschianti se l'interruttore di accensione non è in posizione "OFF". Il mancato rispetto di questa indicazione può provocare gravi lesioni personali dovute a parti pericolose in movimento.



NON azionare l'unità se il portello del congelatore non è fissato sul cilindro di refrigerazione.



PRESTARE LA MASSIMA ATTENZIONE quando si rimuove il gruppo del battitore. Le lame raschianti sono molto affilate e possono provocare lesioni personali.

LIVELLI DI RUMORE: L'emissione di rumori in aria non supera i 78 dB(A) se misurata a una distanza di 1,0 metri dalla superficie della macchina e ad un'altezza di 1,6 metri dal pavimento.

Il modello 104 è un piccolo congelatore per gelati della capacità di 2,9 litri (tre quarti di gallone), in grado di produrre con sprechi minimi un gelato gustoso che può essere scaricato e riposto in una cella per l'indurimento o in un congelatore rapido. Lo spreco può variare in base alla formula della miscela, alla quantità di prodotto precaricato e alla temperatura del prodotto finito.

Montaggio

Fase 1



ASSICURARSI CHE L'INTERRUTTORE DI CONTROLLO SIA IN POSIZIONE OFF. La mancata osservanza di questa precauzione può causare lesioni personali o danni ai componenti.

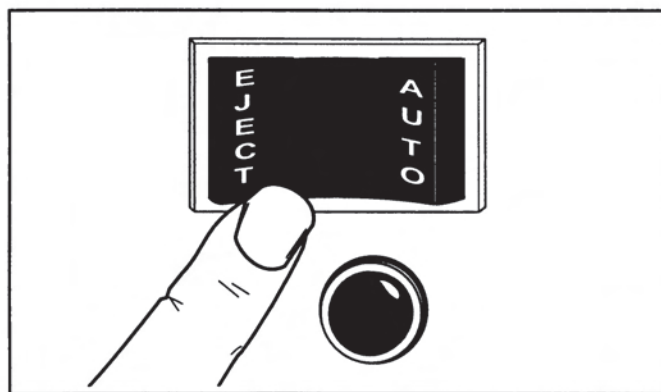


Figura 1

Fase 2

Lubrificare la scanalatura e la porzione dell'albero che viene a contatto con il cuscinetto sull'albero di trasmissione del battitore. Far scivolare la guarnizione sull'albero e sulla scanalatura fino a farla scattare in posizione. **NON** lubrificare l'estremità esagonale dell'albero di trasmissione. Riempire parzialmente la parte interna della guarnizione con una quantità maggiore di lubrificante e lubrificare il lato piatto della guarnizione a contatto con il cuscinetto.

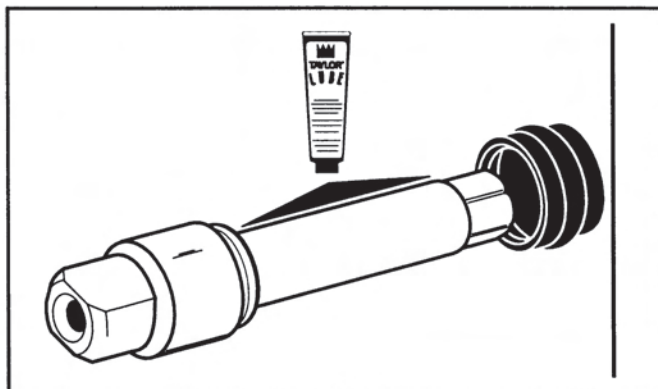


Figura 2

Inserire l'albero di trasmissione attraverso il cuscinetto a guscio posteriore e innestare saldamente l'estremità esagonale nel giunto della scatola di trasmissione.

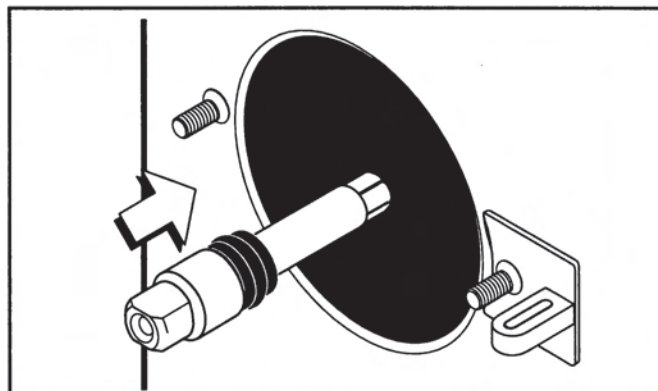


Figura 3

Fase 3

Installare le lame raschianti di plastica sul battitore.

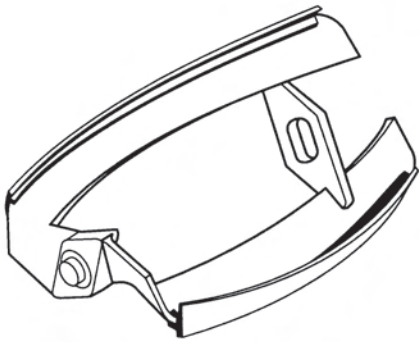


Figura 4

Tenendo saldamente il battitore e le lame, infilare il battitore nel cilindro di refrigerazione per circa un terzo del percorso. Guardando verso il cilindro di refrigerazione, allineare il foro sul lato posteriore del battitore con le parti piatte sull'estremità dell'albero di trasmissione.

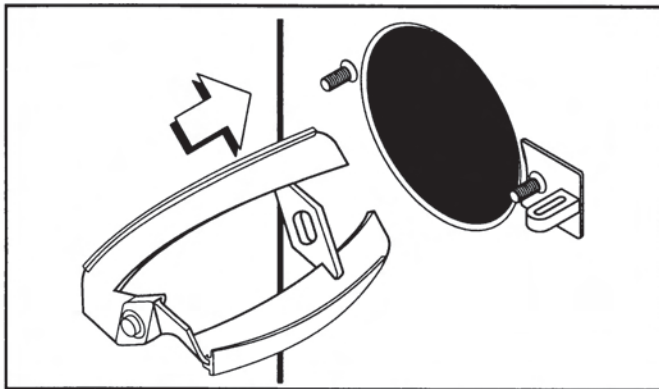


Figura 5

Spingere il battitore fino in fondo nel cilindro di refrigerazione e oltre l'albero di trasmissione. Il battitore dovrebbe inserirsi comodamente senza essere troppo stretto, così da poter ruotare e innestarsi nell'albero di trasmissione. Quando è in posizione, il battitore non dovrà sporgere oltre il lato anteriore del cilindro di refrigerazione.

Fase 4

Inserire l'o-ring grande del portello del congelatore nella scanalatura sul retro del portello.

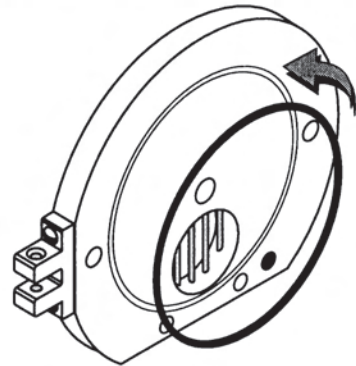


Figura 6

Fase 5

Premere l'o-ring nella scanalatura sul retro della piastra di fuoriuscita e lubrificare **leggermente**.

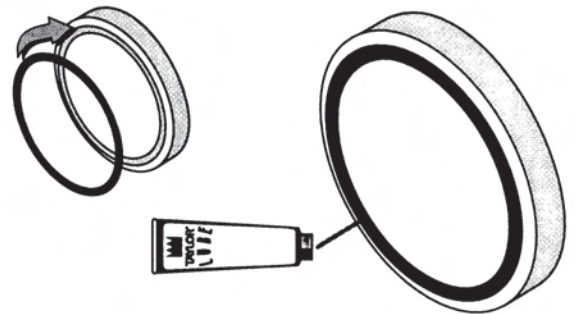


Figura 7

Appoggiare la piastra di fuoriuscita, con l'o-ring rivolto verso il basso, sulla bocchetta di scarico.

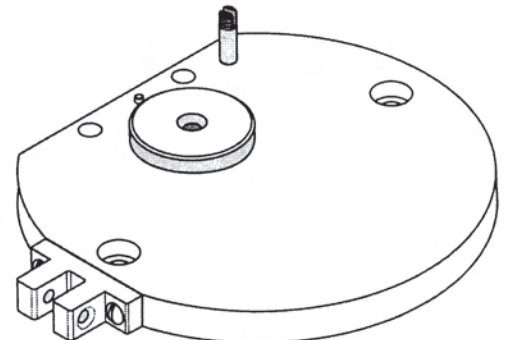


Figura 8

Allineare il foro nella manopola di fuoriuscita sopra il perno sul portello del congelatore e premere verso il basso. Assicurarsi che la manopola di fuoriuscita vada a inserirsi nell'avvallamento nella piastra di fuoriuscita.

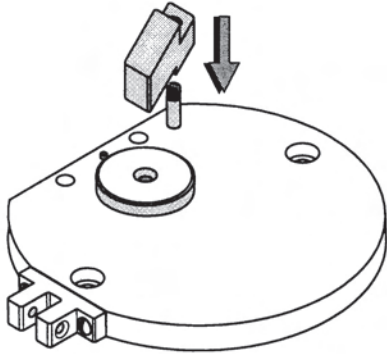


Figura 9

Avvitare il cappuccio sul perno che sporge dalla manopola di fuoriuscita. Quando è ben posizionato, avvitare ancora leggermente per allineare il foro nel cappuccio.

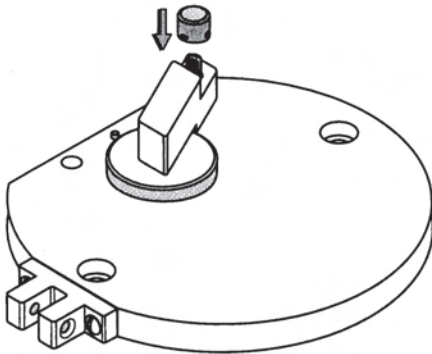


Figura 10

Fissare il cappuccio con la forcilla.

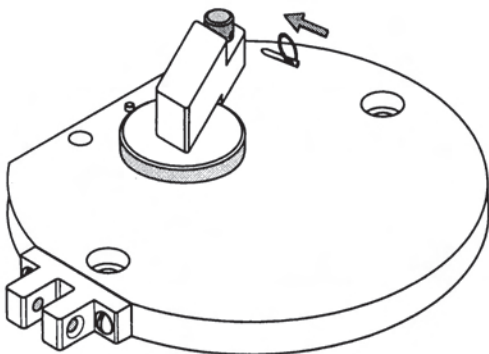


Figura 11

Inserire i perni della bocchetta di sgocciolamento nei fori corrispondenti sul lato posteriore del portello del congelatore.

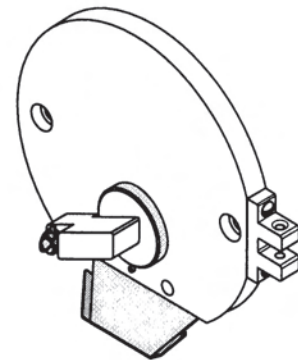


Figura 12

Fase 6

Posizionare il portello sui due prigionieri sul lato anteriore del cilindro di refrigerazione. Assicurarsi che il foro sul retro del portello sia allineato con il cuscinetto sull'estremità del battitore.

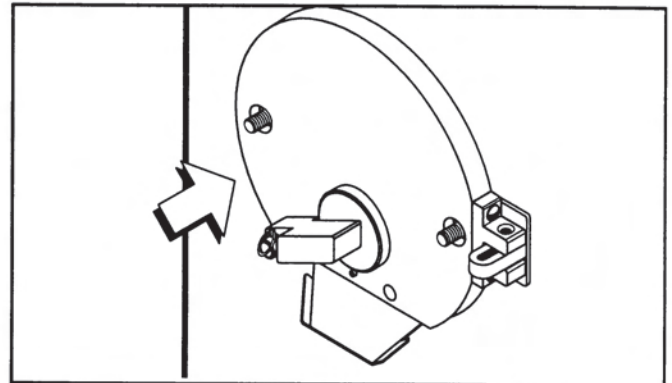


Figura 13

Installare le due viti nei prigionieri e serrare in modo uniforme.

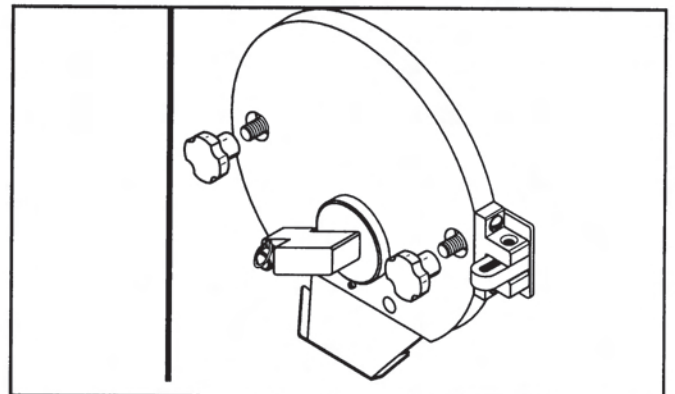


Figura 14

Fase 7

Fissare la cerniera del portello del congelatore installando il perno.

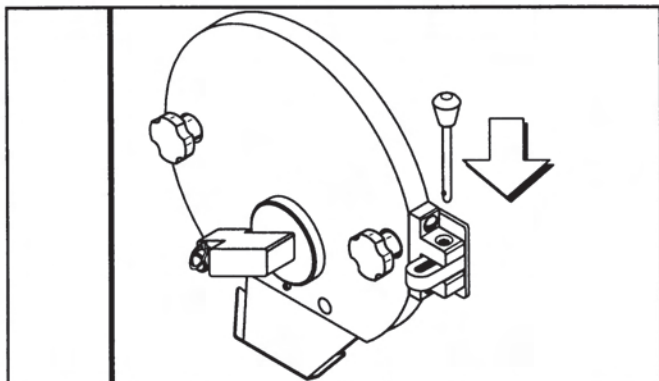


Figura 15

Fase 8

Infilare il vassoio raccogli-gocce posteriore nel foro sul pannello anteriore.

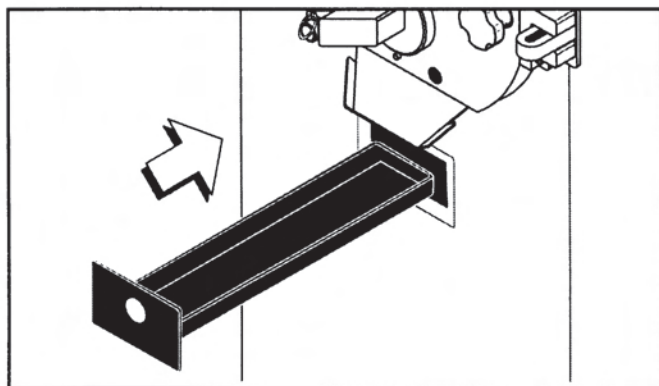


Figura 16

Disinfezione

Fase 1

Preparare 1,9 litri (due quarti di gallone) di una soluzione disinfettante approvata 100 ppm (es.: Kay-5®). **UTILIZZARE ACQUA CALDA E SEGUIRE LE ISTRUZIONI DEL PRODUTTORE.**

Fase 2

Aprire il coperchio di ingresso della miscela sul lato superiore del congelatore.

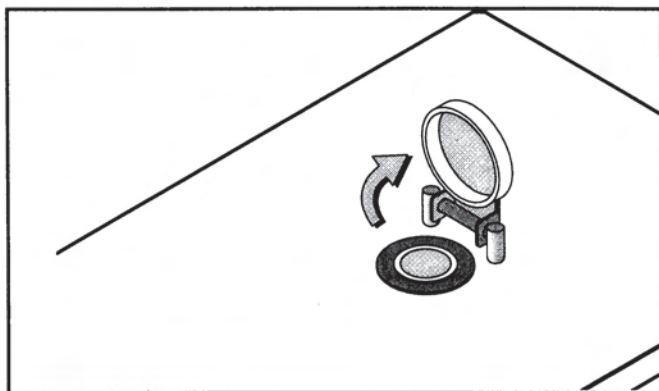


Figura 17

Disinfettare le mani e l'imbuto. Inserire l'imbuto nel foro di ingresso della miscela sul lato superiore del congelatore.

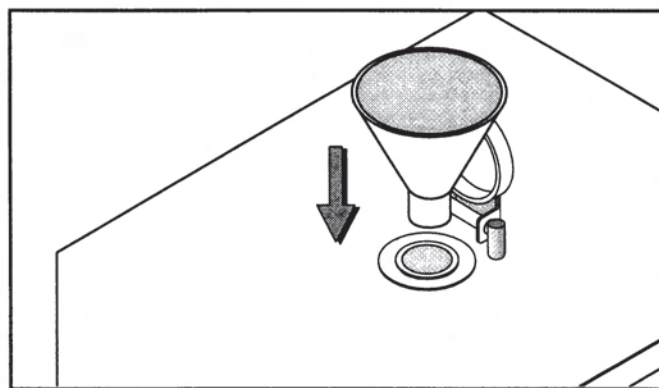


Figura 18

Versare la soluzione disinfettante nell'imbuto e lasciarla defluire nel cilindro di refrigerazione.

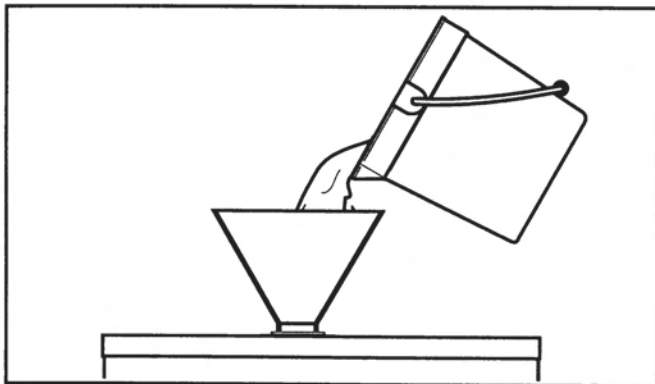


Figura 19

Fase 3

Portare l'interruttore di controllo nella posizione EJECT per fare agitare la soluzione disinfettante nel cilindro di refrigerazione. Lasciare agitare la soluzione per cinque minuti.



TENERE LONTANE LE DITA DALLE BOCCHETTE DI SCARICO E RIFORMIMENTO.

La mancata osservanza di questa precauzione può provocare lesioni personali o danni ai componenti.

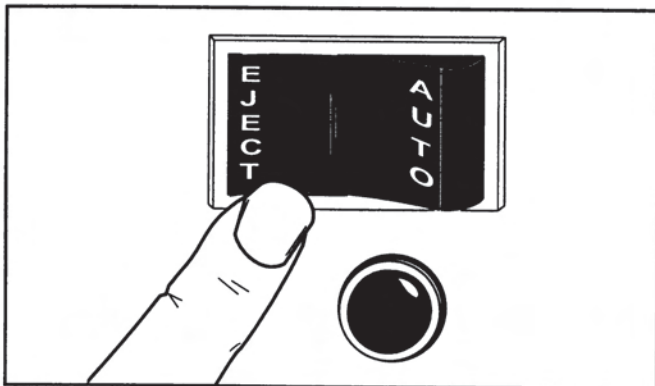


Figura 20

Fase 4

Portare l'interruttore di controllo in posizione OFF. Dopo aver collocato un secchio sotto la bocchetta di scarico, aprire la manopola di fuoriuscita e scaricare la soluzione disinfettante dal cilindro di refrigerazione. Chiudere la manopola di fuoriuscita.

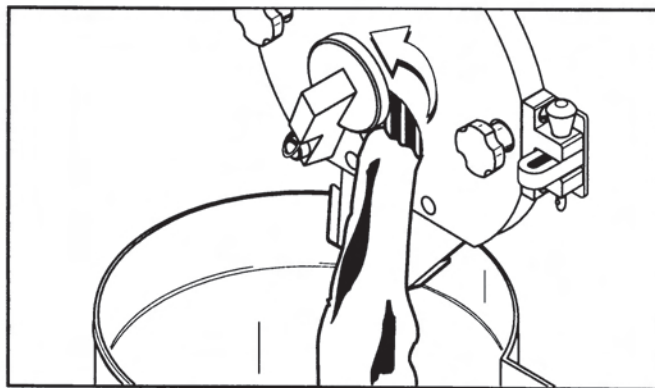


Figura 21

Avviamento

Fase 1

Con l'interruttore di controllo in posizione OFF, collocare un secchio vuoto sotto la bocchetta di scarico e aprire la manopola di aspirazione.



TENERE LONTANE LE DITA DALLE BOCCHETTE DI SCARICO E RIFORMIMENTO.

La mancata osservanza di questa precauzione può provocare lesioni personali o danni ai componenti.

Fase 2

Versare la quantità desiderata di miscela direttamente nell'imbuto. La miscela nel cilindro di refrigerazione spingerà fuori eventuali residui di soluzione disinfettante. Quando la miscela fluisce copiosamente dalla bocchetta di scarico, chiudere la manopola di aspirazione.

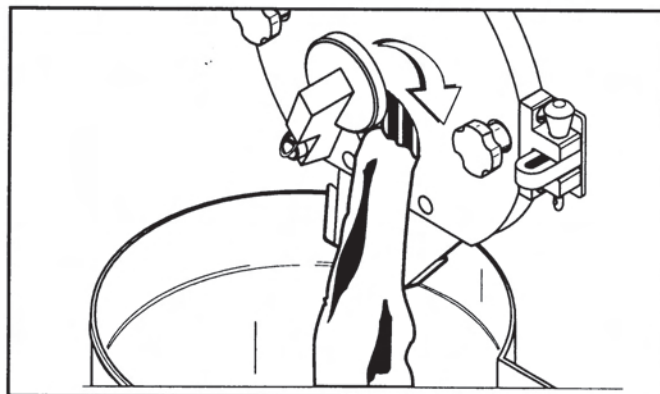


Figura 22

Fase 3

Portare l'interruttore di controllo in posizione AUTO. Rimuovere l'imbuto e chiudere il coperchio di ingresso della miscela.

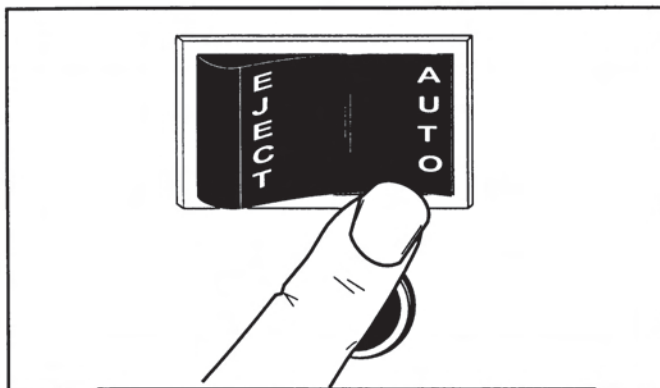


Figura 23

Impostare il timer sul tempo desiderato. L'unità funzionerà finché non viene emesso un segnale sonoro e il sistema di refrigerazione si spegnerà automaticamente.

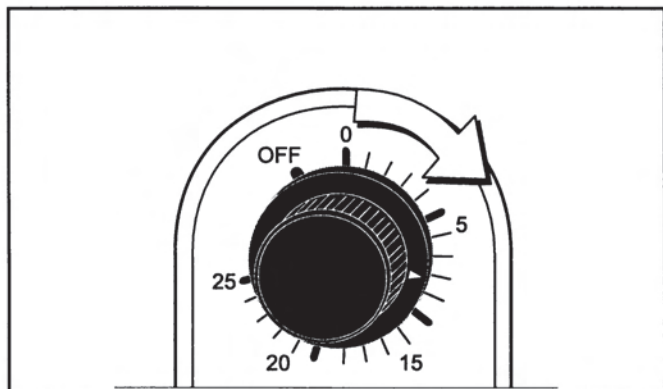


Figura 24

Scarico del prodotto

Fase 1

Quando è stata raggiunta la temperatura richiesta, il prodotto può essere scaricato nei contenitori o nei barattoli perché si indurisca. Collocare il contenitore o il barattolo direttamente sotto la bocchetta di scarico del portello del congelatore.

Fase 2

Portare l'interruttore di controllo in posizione EJECT e aprire la manopola di aspirazione. Mentre il prodotto viene scaricato nel contenitore, è possibile contemporaneamente amalgamare in esso altri ingredienti, quali frutta o nocchie.

Fase 3

Quando il cilindro di refrigerazione è vuoto, chiudere la manopola di aspirazione e portare l'interruttore di controllo in posizione OFF. Il contenitore può ora essere collocato in una cella per l'indurimento o in un congelatore rapido.

Se il prodotto successivo da lavorare è di un gusto diverso, fare riferimento alla sezione "Risciacquo" a pagina 8 per pulire il cilindro di refrigerazione dai residui di miscela. Ripetere quindi le procedure di avviamento, sovraccarico e scarico.

Dopo aver preparato tutto il prodotto necessario, è consigliabile pulire l'apparecchio. Di seguito sono illustrate le procedure per sciacquare il cilindro di refrigerazione dai residui di miscela, per pulirlo e per smontare i vari componenti del congelatore. L'apparecchio dovrebbe essere disinfettato all'inizio di ogni giornata.



Sicurezza

Non svuotare **MAI** il cilindro di refrigerazione mentre l'interruttore di controllo è in posizione AUTO. Portare sempre l'interruttore in posizione EJECT quando si scarica il prodotto dal cilindro di refrigerazione. Come misura precauzionale aggiuntiva, questo apparecchio **NON** funziona se il portello è aperto.

Risciacquo

Fase 1



ASSICURARSI CHE L'INTERRUTTORE DI CONTROLLO SIA IN POSIZIONE OFF. La mancata osservanza di questa precauzione può causare lesioni personali o danni ai componenti.



TENERE LONTANE LE DITA DALLE BOCCHETTE DI SCARICO E RIFORNIMENTO. La mancata osservanza di questa precauzione può provocare lesioni personali o danni ai componenti.

Fase 2

Aprire il coperchio di ingresso della miscela e installare l'imbuto. Versare 1,9 litri (due quarti di gallone) di acqua fresca e pulita nell'imbuto e lasciarla defluire nel cilindro di refrigerazione.

Fase 3

Portare l'interruttore di controllo in posizione EJECT e lasciar agitare l'acqua per circa un minuto.

Fase 4

Portare l'interruttore di controllo in posizione OFF. Con un secchio sotto la bocchetta di scarico, aprire la manopola di fuoriuscita e scaricare l'acqua dal cilindro di refrigerazione. Chiudere la manopola di fuoriuscita.

Ripetere queste procedure finché l'acqua di risciacquo che fuoriesce dal cilindro di refrigerazione non è pulita.

Pulizia

Fase 1

Preparare 1,9 litri (due quarti di gallone) di una soluzione detergente approvata (es.: Kay-5®). **UTILIZZARE ACQUA CALDA E SEGUIRE LE ISTRUZIONI DEL PRODUTTORE.**

Fase 2

Versare la soluzione detergente nell'imbuto e lasciarla defluire nel cilindro di refrigerazione.

Fase 3

Portare l'interruttore di controllo in posizione EJECT per fare agitare la soluzione detergente nel cilindro di refrigerazione. Lasciare agitare la soluzione per cinque minuti.



TENERE LONTANE LE DITA DALLE BOCCHETTE DI SCARICO E RIFORMIMENTO.

La mancata osservanza di questa precauzione può provocare lesioni personali o danni ai componenti.

Fase 4

Portare l'interruttore di controllo in posizione OFF. Con un secchio sotto la bocchetta di scarico, aprire la manopola di fuoriuscita e scaricare tutta la soluzione dal cilindro di refrigerazione. Chiudere la manopola di fuoriuscita.

Smontaggio

Fase 1



ASSICURARSI CHE L'INTERRUTTORE DI CONTROLLO SIA IN POSIZIONE OFF. La mancata osservanza di questa precauzione può provocare lesioni personali o danni ai componenti.

Fase 2

Rimuovere le viti dal lato anteriore del portello del congelatore.

Rimuovere il perno dalla cerniera sul portello del congelatore. Rimuovere quindi il portello del congelatore, il gruppo del battitore, le lame raschianti e l'albero di trasmissione dal cilindro di refrigerazione.

Fase 3

Rimuovere l'imbuto dal lato superiore del congelatore e il vassoio raccogli-gocce posteriore dal pannello anteriore.

Nota: Se la vaschetta raccogli-gocce si riempie di una quantità eccessiva di miscela, la guarnizione è stata installata in modo scorretto sul gruppo del battitore o deve essere sostituita.

Pulizia con le spazzole

Fase 1

Riempire il lavello di soluzione detergente approvata (es.: Kay-5®). **UTILIZZARE ACQUA CALDA E SEGUIRE LE ISTRUZIONI DEL PRODUTTORE.**

Se si utilizza una soluzione diversa da Kay-5®, seguire le istruzioni riportate sull'etichetta. **IMPORTANTE:** Seguire attentamente le istruzioni, in quanto una soluzione troppo **CONCENTRATA** può causare danni ai componenti, e una soluzione troppo **BLANDA** non assicura una pulizia adeguata. Assicurarsi che tutte le spazzole fornite con il congelatore siano a disposizione per la pulizia.

Fase 2

Rimuovere la guarnizione dall'albero di trasmissione.

Fase 3

Sul portello del congelatore rimuovere la forcella dal cappuccio, svitare il cappuccio dal perno, estrarre la manopola di fuoriuscita dal perno, rimuovere l'o-ring dalla piastra di fuoriuscita e dal retro del portello del congelatore e rimuovere la bocchetta di sgocciolamento. Portare questi componenti nel lavello per la pulizia.

Fase 4

Pulire accuratamente con la spazzola tutte le parti smontate immerse nella soluzione detergente, assicurandosi che ogni residuo di miscela e di lubrificante venga rimosso. Collocare le parti pulite su una superficie asciutta e pulita e lasciarle asciugare all'aria.

Fase 5

Ritornare al congelatore con una piccola quantità di soluzione detergente. Pulire il cuscinetto a guscio posteriore sul retro del cilindro di refrigerazione utilizzando la spazzola di setole nere.

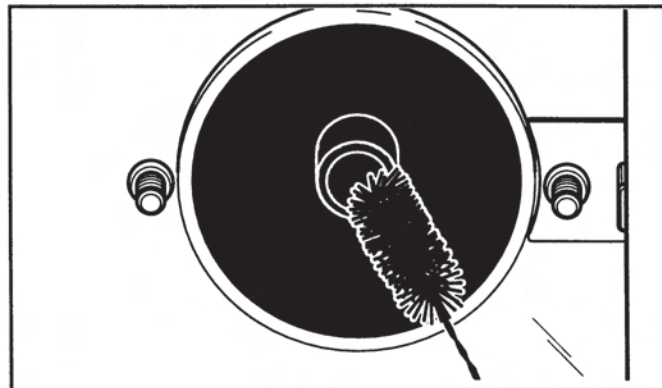


Figura 25

Fase 6

Pulire con un panno le superfici esterne del congelatore.