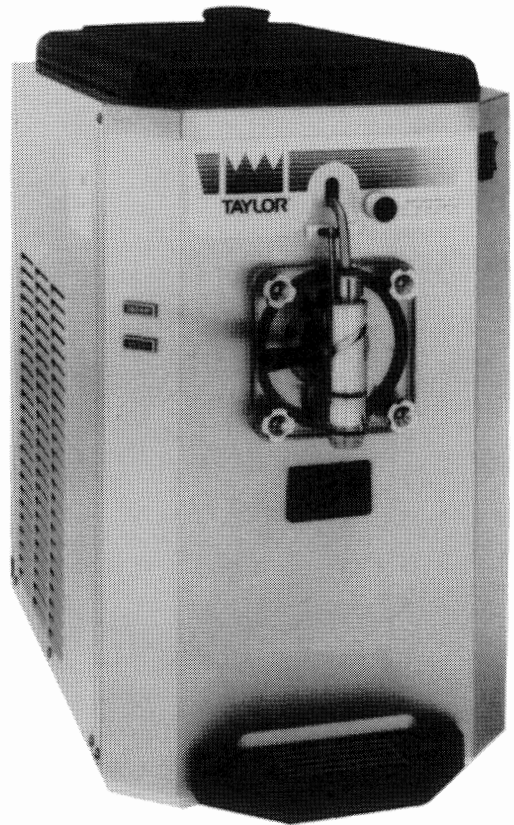


ماكينة عمل المرطبات والمشروبات الثلجة  
دليل التعليمات المكثف



الموديل 430 Torque



دليل تعليمات التشغيل

يرجى تعبئة الصفحة التالية بغية الرجوع السريع إليها في حالة احتياج الخدمة:

موزع شركة تايلور: \_\_\_\_\_  
العنوان: \_\_\_\_\_  
رقم الهاتف: \_\_\_\_\_  
نوع الخدمة: \_\_\_\_\_  
القطاع المستعملة: \_\_\_\_\_  
تاريخ التركيب: \_\_\_\_\_

المعلومات الموجودة على بطاقة البيانات:

رقم الموديل: \_\_\_\_\_  
الرقم المتسلسل: \_\_\_\_\_  
المواصفات الكهربائية: التيار: \_\_\_\_\_ التردد: \_\_\_\_\_  
الطور: \_\_\_\_\_  
الاستطاعة الكبرى للناهر: \_\_\_\_\_ أمبير  
الاستطاعة الصغرى للأسلاك: \_\_\_\_\_ أمبير  
رقم القطعة: \_\_\_\_\_

آذار ١٩٩٧، تايلور  
كافة الحقوق محفوظة

## ملحق إضافي ضمن دليل مشغل ماكينات تايلور

### تجميع باب المجمدة

#### الخطوة 1

قبل تجميع باب المجمدة، افحص الأشياء التالية لمعرفة ما إن كان بها تصدع أو نتوءات أو أعراض للتآكل محامل الباب، حشوة الباب، صمام سحب المنتج، الحلقات الدائرية المفرغة، وكل جوانب تجميعية الباب، بما في ذلك القسم الداخلي لفجوة صمام سحب المنتج. بدل أي أجزاء متضررة.

### تجميعية مضخة المزيج

يرجى تنفيذ الخطوات التالية إذا كانت ماكينتك مجهزة بمضخة مزيج:

#### الخطوة 1

افحص الأجزاء المطاطية والبلاستيكية التابعة للمضخة. يجب أن تكون الحلقات الدائرية المفرغة، وحلقات الفحص، والحشوة في حالة جيدة 100% لكي تتمكن المضخة والماكينة من العمل بشكل صحيح. لن تتمكن المضخة والماكينة من أداء عملها إن كان هناك تصدعات أو تشقق أو ثقوب في المواد.

افحص الأجزاء البلاستيكية للمضخة لمعرفة ما إن كان بها تصدع أو تآكل أو اهتراء لطبقة البلاستيك.

بدل أي أجزاء بها عطل على الفور وتخلص من الجزء القديم.

### إجراءات التعقيم والضخ

هام: يجب عدم وضع الماكينة في الوضعية الأوتوماتيكية AUTO إلا بعد استخراج كل محلول التعقيم من أسطوانة التجميد وإتمام إجراءات الضخ المناسبة. عدم اتباع هذه التعليمات قد يؤدي إلى ضرر أسطوانة المجمدة.

يرجى إضافة الخطوات التالية إلى الإجراءات المذكورة في دليل المشغل حسبما هو ملائم لمكينتك.

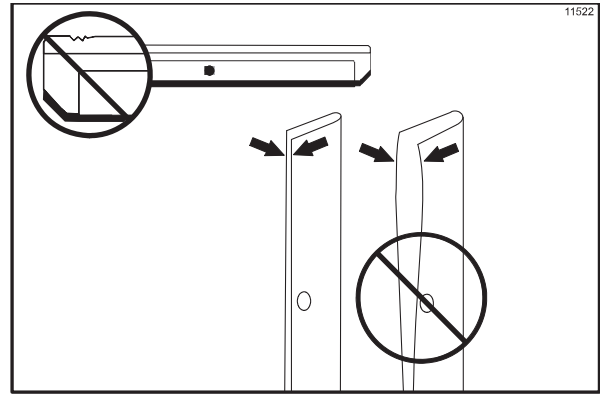
### تجميعية الخفاقة

#### الخطوة 1

قبل تركيب تجميعية الخفاقة، افحص حالة شفرات ومشابك الكاشطة.

افحص شفرات الكاشطة لمعرفة ما إن كان هناك أي آثار للتآكل أو الضرر. إن كانت أي من شفرات الكاشطة مهترئة أو تحتوي نتوءات، بدل الشفرتين.

افحص مشابك شفرة الكاشطة للتحقق من أنها غير محنية وأن الشقوق فيها ذات فجوات متساوية على كل طول المشبك. بدل المشابك المتضررة.



الشكل 1

#### الخطوة 2

قبل تركيب مساند الخفاقة، افحص المساند لمعرفة ما إن كان بها نتوءات أو تصدع أو أي آثار للاهتراء. وأن وجدت أي عيوب فبدل مساند الخفاقة.

جميع الحقوق محفوظة، 2015 لصالح شركة Taylor Company

أي إعادة نشر أو توزيع غير مرخص من قبل أي شخص لكل أو جزء من هذا الدليل قد يعد اختراقاً لقانون حماية الملكية في الولايات المتحدة الأمريكية وفي دول أخرى، وقد يؤدي إلى فرض غرامات مالية تصل لغاية 250,000 دولار أمريكي (بموجب المادة 504 من القانون الأمريكي 17) بسبب التعدي على حقوق الملكية، كما أنه قد يتسبب في عقوبات مدنية وجنائية إضافية. جميع الحقوق محفوظة.



Taylor Company  
750 N. Blackhawk Blvd.  
Rockton, IL 61072



## جدول المحتويات

١	السلامة	القسم ١
١	تعليمات الأمان	القسم ١
٢	إجراءات التشغيل	القسم ٢
٢	التجميع	
٥	التعقيم	
٦	السحب المبدئي	
٧	تصريف المتح من اسطوانة الكينة	
٧	الشطف	
٧	التنظيف	
٨	التفكيك	
٨	التنظيف بالفرشاة	

ملاحظة: البحث المتواصل ينتج عنه التطورات المستمرة، ولذلك فإن المعلومات الواردة في هذا الدليل خاضعة للتغيير بدون إشعار مسبق.



الصيانة المي المي المرخص من قبل شركة تايلور بغيية  
الصيانة.



لا تشغل الماكينة مع فيوزات باستطاعة أكبر مطهو  
مبين في لوحة بيانات الماكينة. عدم اتباع ذلك قد يؤدي إلى  
الصعقة الكهربائية أو تخريب المعدات. راجع الأخصائيين

الكهربائيين



لا تشغل الماكينة إلا بعد التحقق من إغلاق كافة  
فتحات الصيانة والخدمة وتثبيتها بالبراغي. عدم اتباع  
ذلك سيؤدي إلى الأذى الشخصي من الأجزاء المتحركة

الخطرة.



لا تعيق مدخل الهواء أو فتحة التصريف.  
وفر مسافة 6 بوصة (15 سم) على الأقل بين الحوائط  
والجدران. عدم اتباع هذه التعليمات قد يؤدي إلى نقص في  
الأداء أو تخريب الماكينة.



لاضع أجساما غريبة أو أصابعك في فتحة الماكينة  
عدم اتباع ذلك قد يؤدي إلى منتجات ملوثة أو أذى شخصي  
من الأجزاء الخطرة المتحركة



لا تفك الأبواب، أول الخفاقات، أو الشفرات، أو  
قضيب المزج، أو مضخة الهواء أو العصور إلا بعد أن تكون  
كافة مفاتيح الطاقة في وضعية الإطفاء. عدم اتباع ذلك  
قد يؤدي إلى الأذى الشخصي الكبير من الأجزاء المتحركة.

معدل الضجيج: لا يزيد معدل الضجيج الصادر عن الماكينة  
عد ٧٨ ديسيبيل (أ) عندما يقياس من مسافة ١ متر من  
سطح الماكينة وبارتفاع قدرة ٦ أمترا من الأرضية

نهتم هنا في شركة تايلور بسلامة مستخدمينا منتجاتنا  
عند ملامسة الماكينة أو أجزائها. وقد بذلنا جهودا  
كثيرة لتصميم ونتاج مميزات السلامة الضمنية  
لحمايتكم وأيضا خصائص الصيانة. ومثال على ذلك وضع  
لصاقات التحذير على الماكينة لبيان تنبيهات السلامة  
للمشغلين

هام: عدم اتباع تعليمات الأمان التالية قد يؤدي إلى إصابة  
المستخدم بأذى وإتلاف الماكينة أو أجزائها مطبوذي  
الزيادة مصاريف الصيانة وقطع الغيار.

لتشغل الماكينة بشكل سليم :



لا تشغل الماكينة قبل قراءة دليل المستخدم هذا أو لا  
عدم اتباع هذه التعليمات قد يؤدي إلى ضرر للمعدات،  
والأداء الضعيف للثلاجة، والأخطار الصحية، أو الأذى

الشخصي



لا تشغل الماكينة أبدا ما لم يتم تأريض الوصلة  
الكهربائية بشكل ملائم. عدم اتباع هذا قد يؤدي إلى  
الصعقة الكهربائية.



لا تسمح للأشخاص الغير مؤهلين بتشغيل هذه  
الماكينة. عدم اتباع هذه التعليمات قد يؤدي إلى الأذى  
الشخصي لأصابع أو أيدي المشغلين من الأجزاء المتحركة

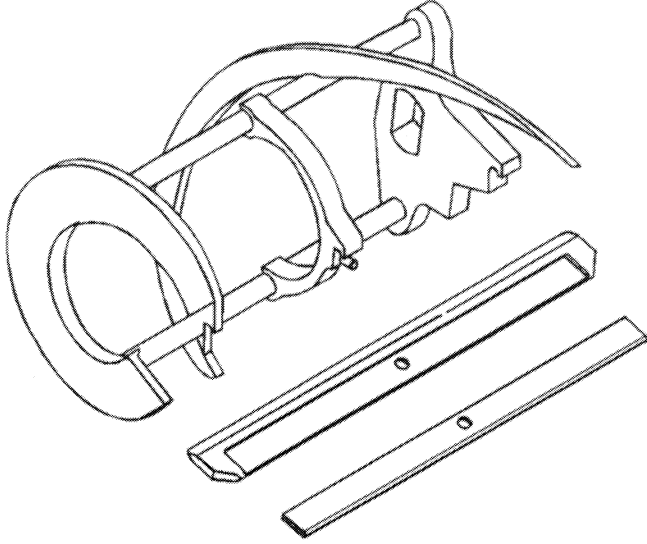
الخطرة.



لا تطول إجراء أية وصلات إلا بعد أن تتحقق من  
أن قابس التيار للثلاجة قد فصل من مصدر التيار. عدم  
اتباع ذلك قد يؤدي إلى الصعقة الكهربائية. اتصل بمركز

الخطوة ٢

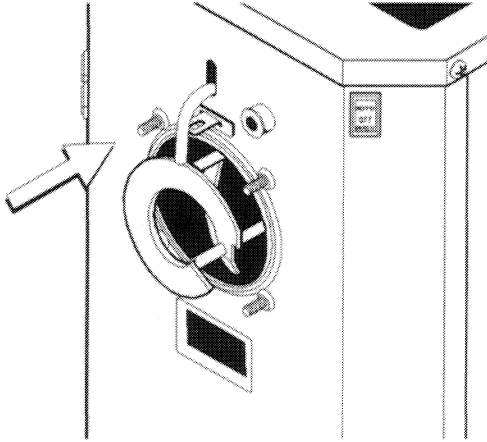
ركب مجموعة الخفاقة ثم ركب الشفرة والمقطع على مجموعة الخفاقة.



الشكل ٢

امسك الخفاقة بجرص وأدخلها داخل اسطوانة التجميد وطابق الثقب في خلفية الخفاقة مع الأجزاء المسطحة عند نهاية عمود القيادة.

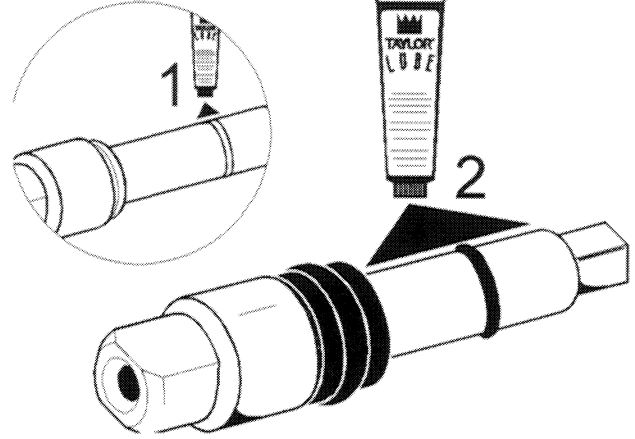
أدخل الخفاقة بالتدريج داخل اسطوانة التجميد وهو فوق نهاية عمود القيادة.



الشكل ٤

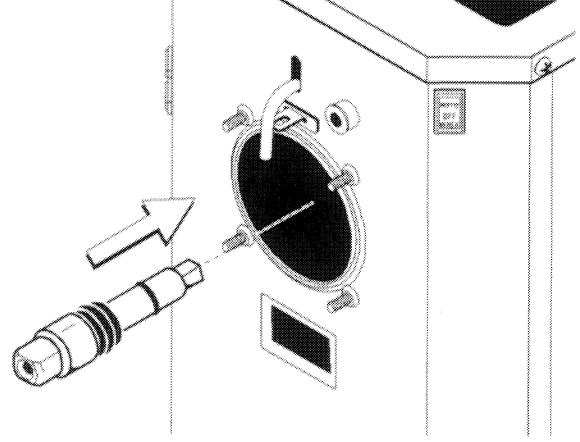
الخطوة ١

قم بتزليق معر يان عمود القيادة وركب الطقات الدائرية المفرغة. بعدها قم بتزليق الطقات الدائرية والجزء من عمود القيادة للامس للمحامل، لتقم بتزليق الجزء الرابع من عمود القيادة. قم بتزليق عازل المطمئنة ركبته. أملأ القسم الداخلي من العازل بمواد التزليق وضع مواد التزليق على النهاية المركبة على الجدار العظمي للمحامل ثم ركب عمود القيادة.



الشكل

ملاحظة: لتركب عازل طرف عمود القيادة بشكل مقلوب.

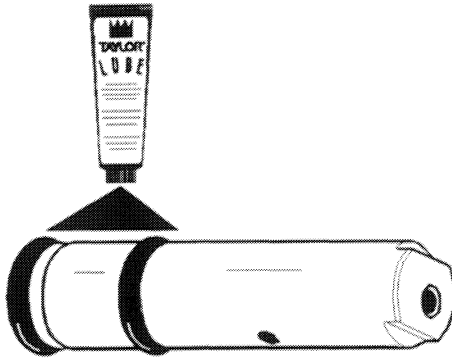


الشكل ٢



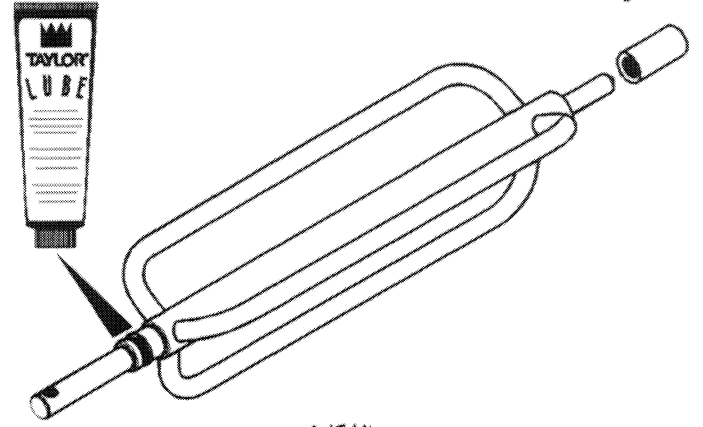
الخطوة ٣

ركب العطل الدليلية البلاستيكية البيضاء عند النهاية القصيرة للعمود الدوران وأدخل الطقات الدائرية عند نهاية المعوي الطويل لعمود الدوران وضع مواد تزييق عند الطقات الدائرية. لتضع مواد التزييق على العطل الدليلي.



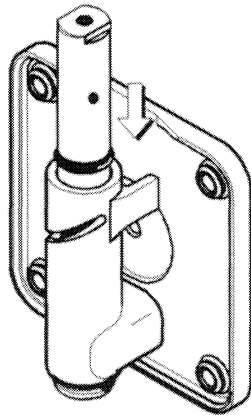
الشكل ٧

ركب صمام السحب على الباب



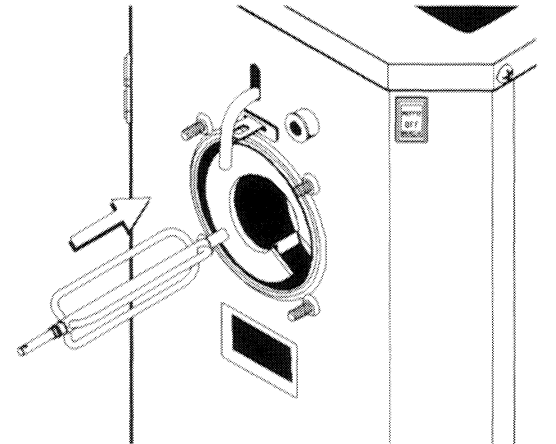
الشكل ٥

أدخل عمود الدوران مع العطل الدليلي في الفتحة الموجودة في منتصف عمود القيادة.



الشكل ٨

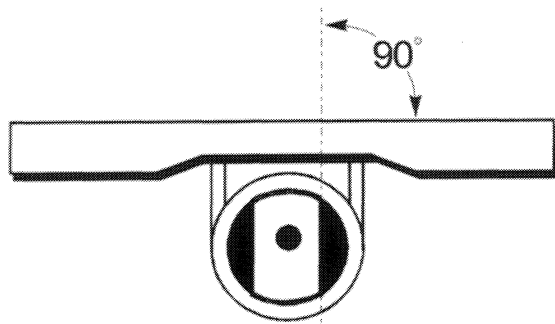
قم بإدارة صمام السحب بحيث تكون النهايات المسطحة عند أعلى صمام السحب وموازية لقدمة الباب.



الشكل ٦

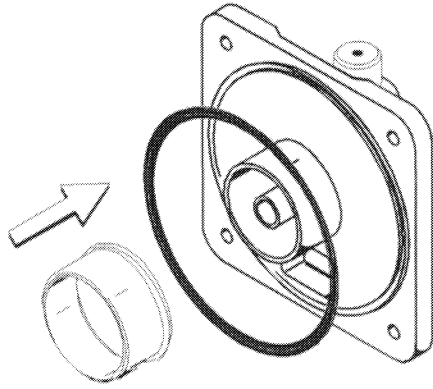
الخطوة ٥

قم بتجميع باب المكنة مع أداة تنظيف الفوهة. لتؤدي هذه الخطوة بتركب الطقات الدائرية المرغاة على صمام السحب وضع مواد تزييق.

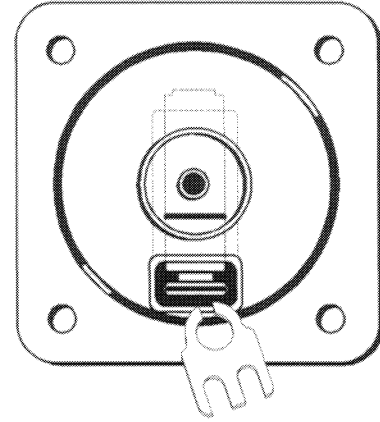


الشكل ٩

أدخل أداة تنظيف فتحة الصمام داخل فتحة الباب وضعها في الشق الموجود أعلى الطبقة الدائرية السفلى.



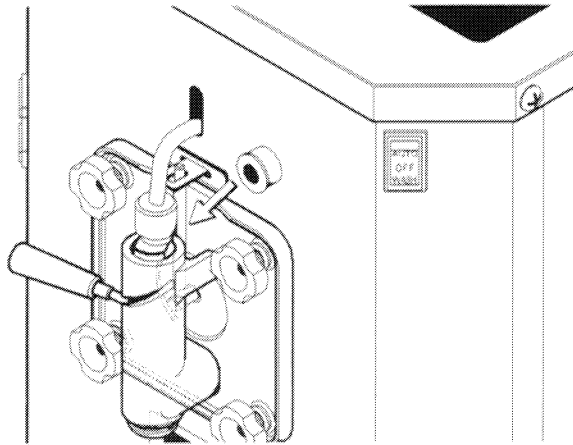
الشكل ١٢



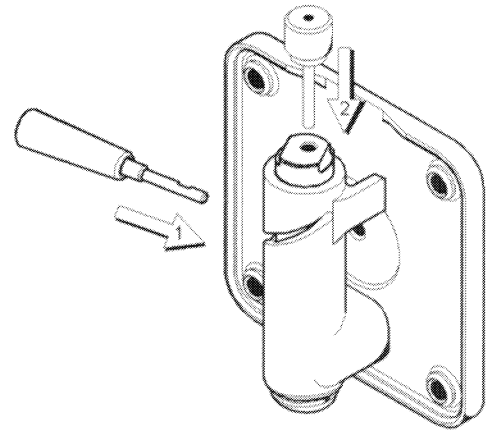
الشكل ١٠

الخطوة ٦  
وجه ذراع التدوير بواسطة إدخالها عبر الشق في مفتاح التدوير وداخل الثقب في ذراع التدوير الذي يبرز من الباب.

مع كون أداة تنظيف فتحة الصمام في مكانها، أدر صمام السحب لتتمكن من تركيب قبضة السحب ثم كبر مسمار قبضة السحب وأغلق صمام السحب وذلك بواسطة تحريك القبضة نحو اليسار.



الشكل ١٣



الشكل ١١

ركب الحشوة البلاستيكية لطا طية على باب الكينة. ثم أدخل الطمبل البلاستيكي الأبيض اللامي في مكانه وتأكد من أن تكون النهاية ذات الشفة متجهة نحو باب الكينة. لتضع مواد تزيين على حشوة الباب والطمبل البلاستيكي.

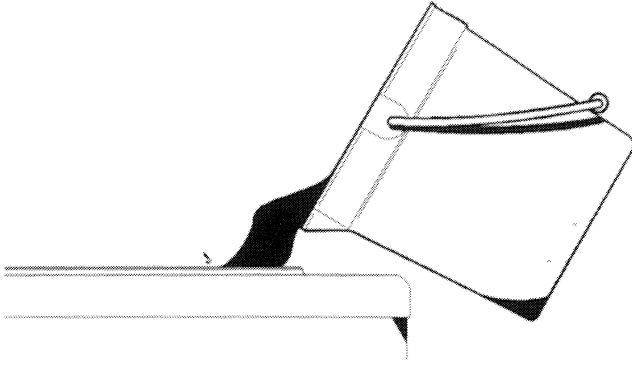
## التعقيم

الخطوة ١

جهز مقدار ٦٧ لتر من مطول تعقيم واستخدم الماء الفاتر واتبع تعليمات الصانع.

الخطوة ٢

اسكب مطول التعقيم داخل حاوية المزيج واسمح له بالتدفق داخل اسطوانة التجميد.



الشكل ١٧

الخطوة ٣

أثناء تدفق مطول التعقيم داخل حاوية المزيج، نظف بالفرشاة حاوية المزيج وأنبوب الهواء / المزيج (اختياري) وفتحة دخول المزيج.

الخطوة ٤

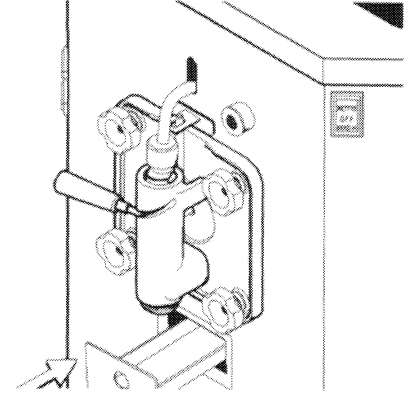
ضع مفتاح التيار في وضعية الغسيل "WASH" ثم اسمح لمطول التعقيم بالدوران لمدة خمسة دقائق.



الشكل ١٨

الخطوة ٧

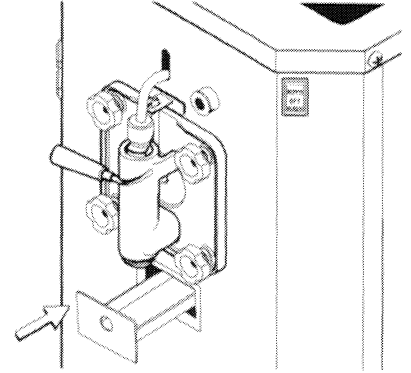
ركب حاوية التسرب الهامية. أدخل حاوية التسرب الهامية الطويلة داخل الثقب في الجانب الهامي.



الشكل ١٤

الخطوة ٨

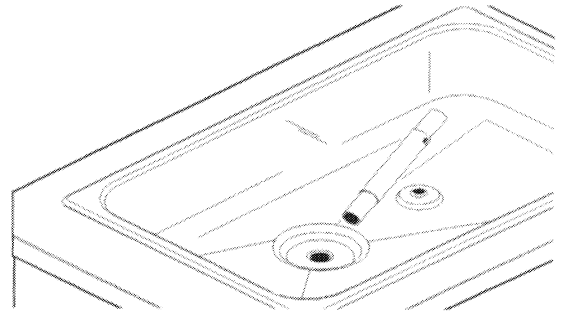
ركب صينية التسرب الهامية ووافي التسرب تحت فتحة الباب.



الشكل ١٥

الخطوة ٩

ضع أنبوب الهواء / المزيج (إضافي) في حاوية المزيج



الشكل ١٦

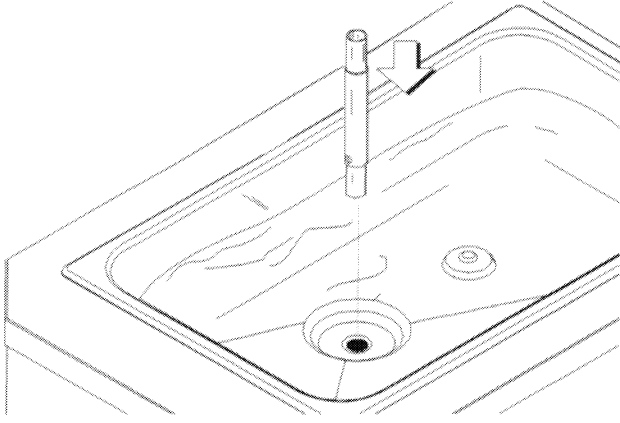
## السحب المبدئي

### الخطوة ١

مع وضع دلو تحت فتحة الباب أدر قبضة السحب إلى اليمين اسكب مقدار ٧ لتر من مزيج طازج داخل حاوية المزيج واسمح له بالتدفق داخل اسطوانة التجميد. عند ما يبدأ المزيج بالتدفق بشكل منتظم من فتحة الباب أدر قبضة السحب إلى اليسار.

### الخطوة ٢

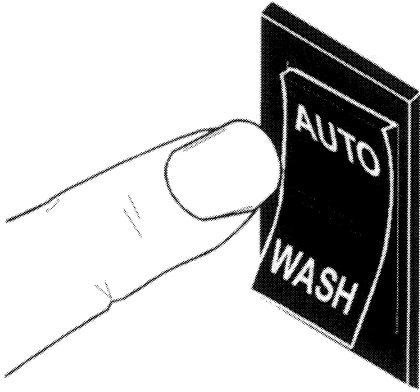
بعد توقف المزيج عن الدخول إلى اسطوانة التجميد، ركب أنبوب الهواء / المزيج (إضافي) في ثقب مدخل المزيج مع كون الثقب في الجهة السفلى.



الشكل ٢١

### الخطوة ٣

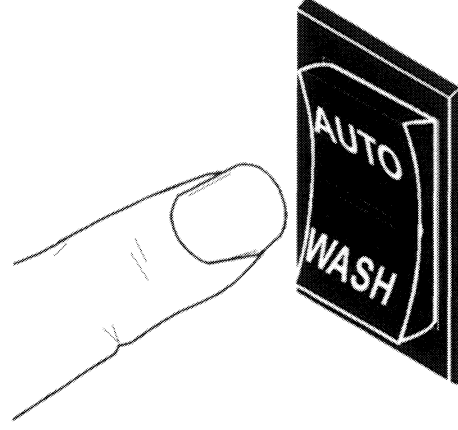
ضع مفتاح التيار في وضعية الآلية "AUTO". وبعد انتهاء دورة الآلية يصبح المزيج جاهز للتقديم. يمكن ضبط قوام المزيج (ثخانتته) بواسطة إدارة برغي القوام الموجود في الناحية العلوية اليمنى من اللوحة التمامية. أدر البرغي باتجاه حركة عقارب الساعة للحصول على منتج ذو قوام شخين أو بعكس اتجاه حركة عقارب الساعة للحصول على منتج ذو قوام معتدل. بعد القيام ب ضبط الآلية، اسحب الباب لمدة ٣ دقائق ثم أغلق الباب واتركه من ضبط القوام بشكل جيد.



الشكل ٢٢

### الخطوة ٥

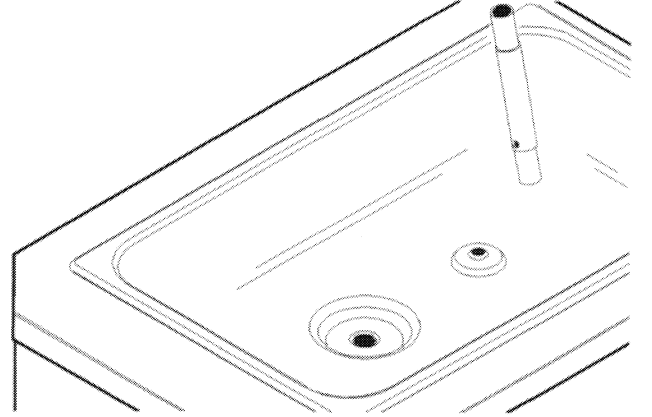
ضع دلو افار غات تحت فتحة الباب أدر قبضة السحب باتجاه اليمين ثم فرغ كافة مطول التعقيم. وعند توقف المول عن التدفق، أدر القبضة تجاه اليسار وضع مفتاح التيار في وضعية الإطفاء "OFF".



الشكل ١٩

### الخطوة ٦

ضع أنبوب المزيج / الهواء (إضافي) في حاوية حاوية المزيج بشكل قائم.



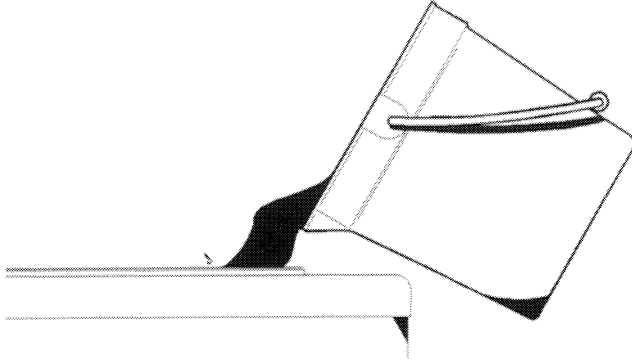
الشكل ٢٠

## الشطف

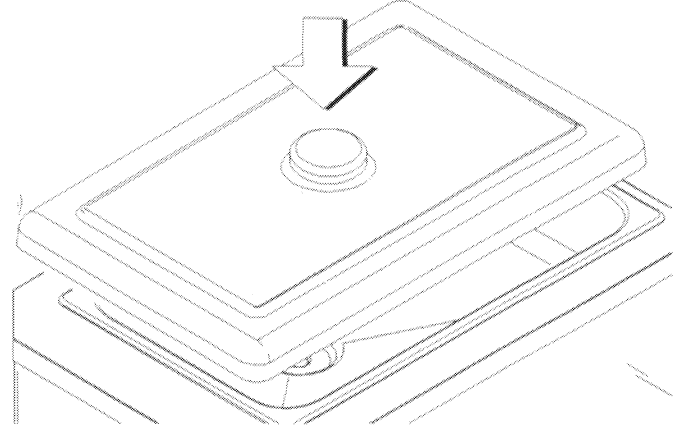
الخطوة ٤  
ضع غطاء حاوية المزيج في مكانه

الخطوة ١

اسكب مقدار ٧٦ لتر من الماء البارد للتظيف داخل حاوية المزيج. وبالاستعانة بالفرشاة المزودة، نظف جدران حاوية المزيج وثقب مدخل المزيج.



الشكل ٢٤



الشكل ٢٣

الخطوة ٢

ضع دلو افار غات تحت فتحة الباب، ثم ضع مفتاح التيار في وضعية الغسيل "WASH" وأدر قبضة السحب اليمين عند توقف الماء عن التدفق من الفتحة، أدر قبضة السحب اليسار وضع مفتاح التيار في وضعية الإطفاء "OFF"

كرر هذه الخطوة لحين يصبح الماء الخارج من اسطوانة الكينة نظيفاً يظهر .

## التنظيف

الخطوة ١

جهز مقدار ٧٦ لتر من محلول تنظيف مؤهل. استخدم الماء الفاتر واتبع تعليمات الصانع.

الخطوة ٢

اسكب محلول التنظيف داخل حاوية المزيج واسمح له بالتدفق داخل اسطوانة التجميد

الخطوة ٢

نظف حاوية المزيج وثقب مدخل المزيج بالفرشاة.

الخطوة ٤

ضع مفتاح التيار في وضعية الغسيل "WASH"

الخطوة ٥

انضح كافة محلول التنظيف. وعند توقف محلول التنظيف عن التدفق من فتحة الباب، أدر قبضة السحب اليسار وضع مفتاح التيار في وضعية الإطفاء "OFF"

## التفكيك

## تصريف المتج من اسطوانة التجميد

الخطوة ١

ضع مفتاح التيار في وضعية الإطفاء "OFF" بأطول وقت ممكن قبل عملية التنظيف.

الخطوة ٢

ارفع غطاء حاوية المزج (ان تعجز ويبدأ الكينة بأنبوب هواء / مزيج فخذها الى الحسلة للتنظيف).

الخطوة ٣

ضع دلو معقمات تحت فتحة الباب، ثم أدر مفتاح التيار الى وضعية الغسيل "WASH" وأدر قبضة السحب اليمين عند توقف المتج عن التدفق من فتحة الباب، أدر قبضة السحب اليسار وضع مفتاح التيار في وضعية الإطفاء "OFF"

الخطوة ١٥

تحقق من أن مفتاح التيار يكون في وضعية إيقاف "OFF"

الخطوة ٤

قم بتنظيف كافة الأجزاء المفككة بشكل جيد. وضعهم على سطح جاف و نظيف ليجفوا أثناء الليل.

الخطوة ٢

افصل الجراغي اليدوية، وباب الكينة، ومجموعة الخفاقة، وقضيب الدوران، وشفرات الخفاقة، وعمود القيادة من اسطوانة الكينة. ثم خذ هذه الأجزاء إلى الغسلة للتنظيف.

الخطوة ٥

عد إلى الكينة مع مقدار صغير من محلول التنظيف. ثم نظف بالفرشاة حجرة المحل الظفية في نهاية اسطوانة التجميد بواسطة الفرشاة.

الخطوة ٢

افصل حاوية التسرب الأمامية وواقى التسرب. خذهم إلى الغسلة للتنظيف

الخطوة ٤

افصل حاوية التسرب الظفية من الجهة الأمامية

## التنظيف بالفرشاة

الخطوة ١

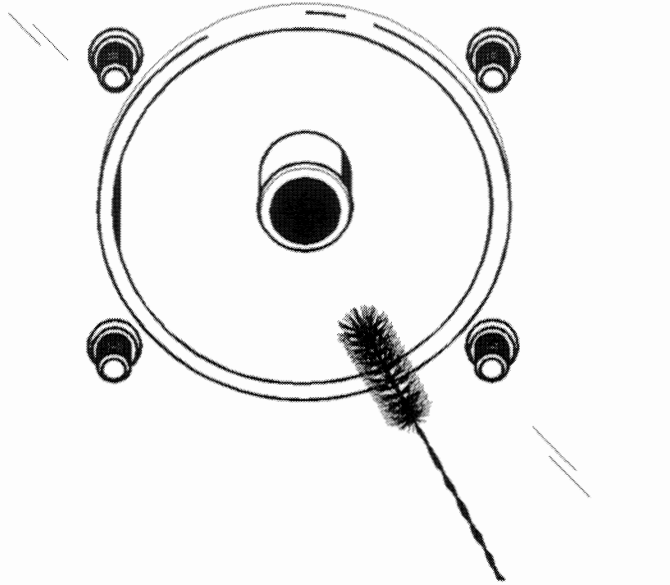
جهز الغسلة مع محلول تنظيف. استخدم الماء الفاتر واتبع تعليمات الصانع.

الخطوة ٢

افصل الطقات الدائرية المفرغة من عمود القيادة. افصل الطقات الدائرية والمحل من عمود التدوير.

الخطوة ٢

افصل صمام السحب، وأداة تنظيف الفوهة، والمحل الأمامية، والحشوة من باب الكينة. وافصل كافة الطقات الدائرية المفرغة.



الشكل ٢٥

الخطوة ٦

امسح كافة الأسطح النظرجية للتلحاج.