

# Фризер за шейк и ледени напитки Кратко ръководство за употреба

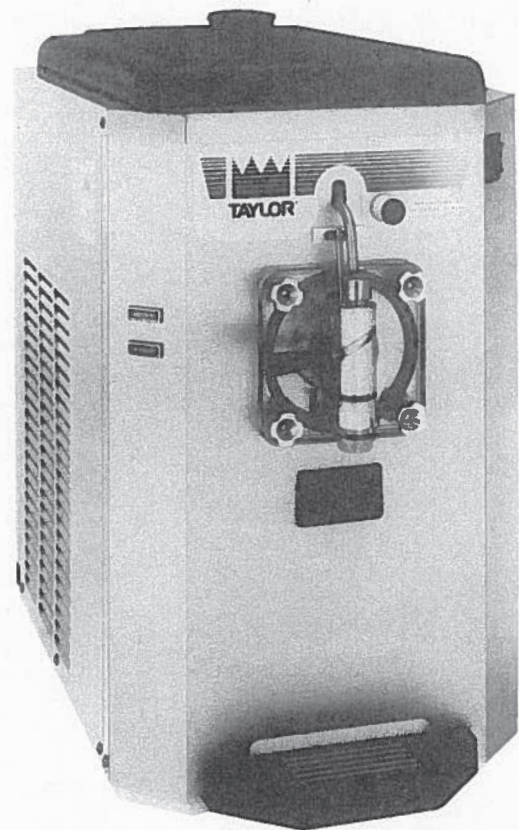


# TAYLOR®



Модел 430 - с ротор

*Bulgarian*



Инструкции за употреба



# Вложка в ръководството за оператора на Taylor®

Моля, добавете следващите стъпки към процедурите във Вашето ръководство за оператора, както е подходящо за оборудването Ви.

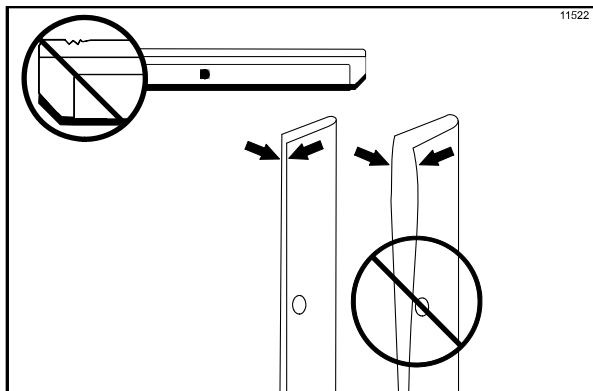
## Комплект на бъркалката

### Стъпка 1

Преди монтирането на комплекта на бъркалката, проверете състоянието на ножовете и скобите на стъргалката.

Проверете ножовете на стъргалката за всякакви признаци на износване или повреда. Ако някой нож на стъргалката е нащърбен или износен, заменете и двата ножа.

Проверете скобите на ножовете на стъргалката, за да се уверите, че не са огънати и слотът е равномерен по цялата дължина на скобата. Сменете всички повредени скоби.



Фигура 1

### Стъпка 2

Преди монтирането на обувките на бъркалката, проверете обувките за нащърбвания, пукнатини или признаци на износване. Ако има наличие на каквито и да е дефекти, заменете обувките на бъркалката.

© 2015 Taylor Company

Всяко неотризирано размножаване, разкриване или разпространение на копия от когото и да е на коя да е част от този документ може да е нарушение на Закона за авторското право на Съединените американски щати и други държави, може да доведе до присъждане на обезщетения до \$250 000 (17 USC 504) за нарушение и до следващи граждански и криминални наказания. Всички права запазени.



## Комплект на вратата на фризера

### Стъпка 1

Преди монтирането на вратата на фризера, проверете следващите елементи за нащърбвания, пукнатини или признаци на износване. лагер на вратата, уплътнител на вратата, клапан за източване, о-пръстени и всички страни на комплекта на вратата, включително вътрешността на отвора на клапана за източване. Сменете всички повредени части.

## Комплект на смесителна помпа

**Изпълнете следващата стъпка, ако устройството Ви е снабдено със смесителна помпа:**

### Стъпка 1

Инспектирайте гумените и пластмасовите части на помпата. О-пръстените, контролните пръстени и уплътненията трябва да бъдат 100% в добро състояние за правилната работа на помпата и на цялата машина. Те не могат да изпълняват правилно функцията си по предназначение, ако са налични нащърбвания, разрези или дупки в материали.

Инспектирайте пластмасовите части на помпата за пукнатини, износване и деляминация на пластмасата.

Незабавно сменете всички дефектни части и изхвърлете старите.

## Процедури по хигиенизиране и промиване

**ВАЖНО!** Устройството НЕ трябва да се поставят в АВТОМАТИЧЕН режим, докато не е премахнат целият разтвор за хигиенизиране от цилиндъра на фризера и не са завършени подходящите процедури за промиване. Неизпълнението на тази инструкция може да предизвика повреда на цилиндъра на фризера.

Taylor Company  
750 N. Blackhawk Blvd.  
Rockton, IL 61072



# Съдържание

---

<b>Раздел 1 Инструкции за безопасност .....</b>	<b>1</b>
<b>Раздел 2 Инструкции за употреба .....</b>	<b>2</b>
Сглобяване .....	2
Дезинфекциране .....	5
Пълнене преди експлоатация .....	6
Изваждане на продукта от замразителния цилиндър .....	7
Изплакване .....	7
Почистване .....	7
Разглобяване .....	8
Почистване с четка .....	8

**Забележка: Непрекъснатата проучвателна дейност води до постоянни подобрения в нашите продукти. По тази причина информацията в това ръководство може да бъде променяна без предварително съобщение.**

Blank lined writing area with horizontal lines.

Компанията "Тейлър" обръща сериозно внимание на безопасността на работещите с фризера, когато са в контакт с него и неговите части. Тя полага изключителни усилия да проектира и внедри характеристики за безопасност, които да предпазват както Вас, така и сервизния техник. Например, на фризера са залепени предупредителни етикети, които допълнително припомнят изискванията за безопасност.

**ВНИМАНИЕ** - Неспазването на по-долу посочените мерки за безопасност може да доведе до сериозно нараняване. Може да се стигне също и до повреда на уреда и неговите части, което означава допълнителни разходи за закупуването на нови и тяхната подмяна.

**За да осигурите безопасна експлоатация на уреда, спазвайте следните инструкции:**



**НЕ** ползвайте фризера преди да сте прочели настоящото ръководство. Неспазването на това изискване може да доведе до повреда на фризера, незадоволителна работа и риск от увреждане на здравето или до нараняване.



**НЕ** ползвайте фризера, ако той не е правилно заземен. Неспазването на това изискване може да има фатални последици.



**НЕ** позволявайте на необучен персонал да работи с уреда. Това може да доведе до сериозно нараняване по пръстите и дланите от движещите се части.



**НЕ** извършвайте ремонти, ако фризерът е включен в електрическата мрежа. Това може да има фатални последици. За техническо обслужване на

уреда се обръщайте към Вашия местен упълномощен дилър на фирмата "Тейлър".



**НЕ** ползвайте фризера с бушони, по-силни от упоменатите върху етикета. Това може да има фатални последици или да доведе до повреда на уреда. Посъветвайте се с Вашия електротехник.



**НЕ** ползвайте фризера, ако не са затворени всички табла за обслужване и отвори за работа. Това може да доведе до сериозно нараняване от движещите се части на уреда.



**НЕ** блокирайте отвора за вход и изход на въздух: необходимо е свободно разстояние не по-малко от 15,2 см. пред, от страни и зад уреда. Неспазването на това изискване може да доведе до незадоволителна работа и повреда на уреда.



**НЕ** поставяйте предмети или пръстите си в кранчето за сипване. Това може да доведе до замърсяване на продукта или нараняване от лопатката.



**НЕ** сваляйте вътрешните части на уреда (например, вратата, миксерния елемент, лопатката и др.), ако не са изключени всички бутони за управление. Това може да доведе до сериозно нараняване от движещите се части на уреда.

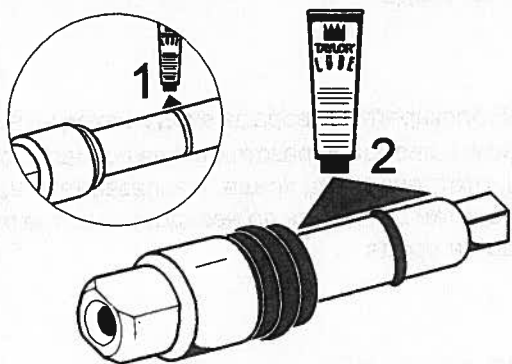


**БЪДЕТЕ МНОГО ВНИМАТЕЛНИ**, когато сваляте миксерния елемент. Лопатките са много остри и могат да ви наранят.

**НИВО НА ШУМА:** Нивото на шума в помещението не надвишава 78 dB(A) на разстояние 1 метър от повърхността на уреда и височина 1,6 метра от пода.

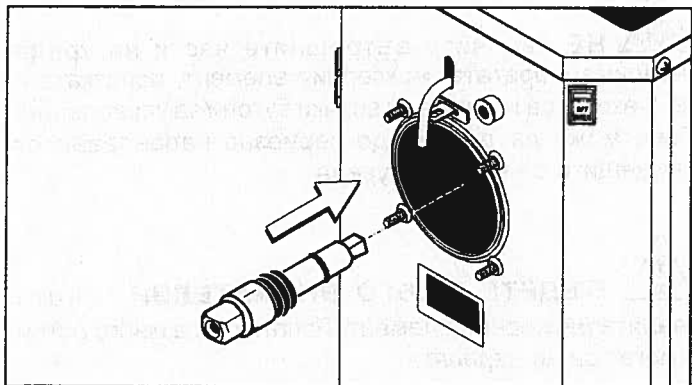
## Сглобяване

**1** Смажете двата улея на водещия вал и поставете О-пръстена. Смажете О-пръстена и частта на вала, която се допира в лагера. НЕ смазвайте квадратния край на вала. Смажете улейчето на покриващия уплътнител и монтирайте уплътнителя. Напълнете вътрешната част на уплътнението с допълнително количество смазочно масло и смажете края на уплътнението, който приляга върху лагера, намиращ се на задния кожух на уреда. Монтирайте водещия вал.



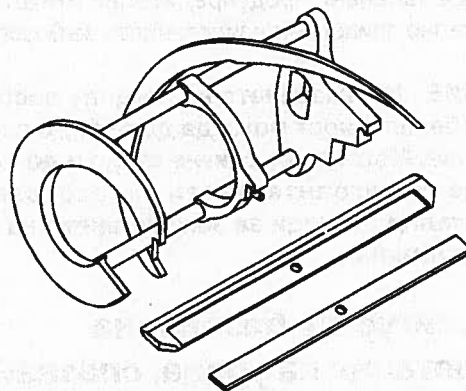
Фигура 1

**Внимание:** Не поставяйте покриващия уплътнител с вътрешната част навън.



Фигура 2

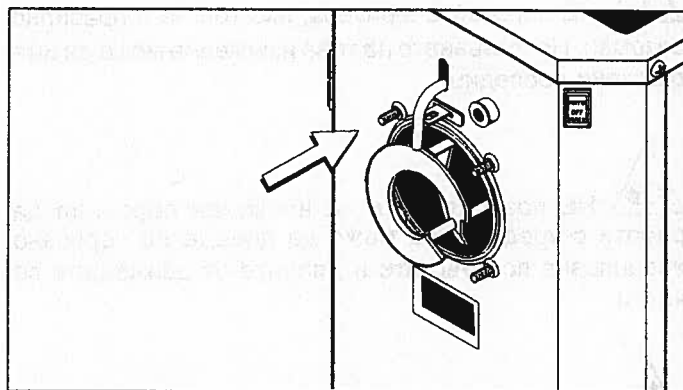
**2** Монтирайте миксера. Сглобете лопатката и скобата върху миксерния елемент.



Фигура 3

Дръжте миксера внимателно и го плъзнете в замразителния цилиндър, докато отвора в края на миксерния елемент се изравни с плоските краища на водещия вал.

Плъзнете миксера докрай в цилиндъра и върху края на водещия вал.

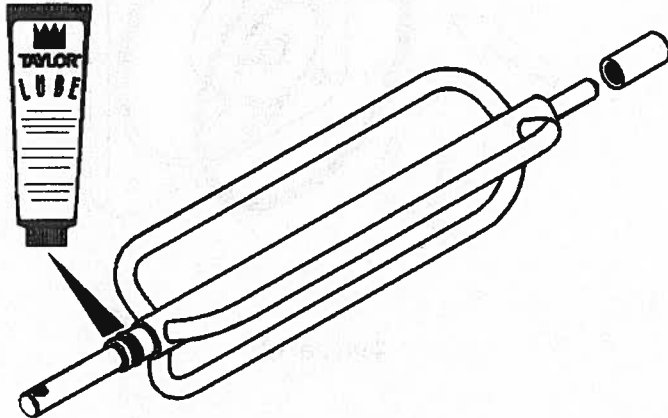


Фигура 4



3

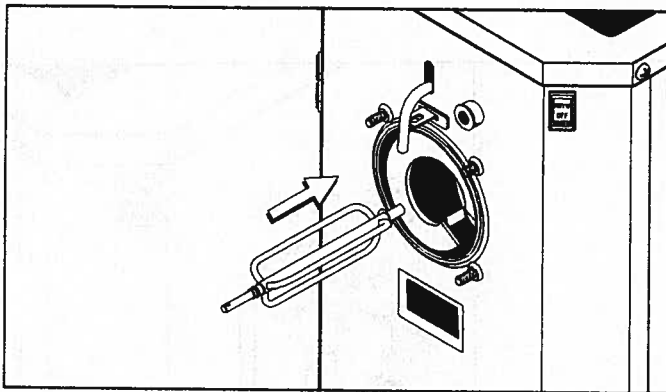
Монтирайте белия пластмасов водещ лагер върху късия край на ротора. Плъзнете О-пръстена в улейчето, намиращо се на дългия край на ротора и го смажете. Не смазвайте водещия лагер.



Фигура 5

4

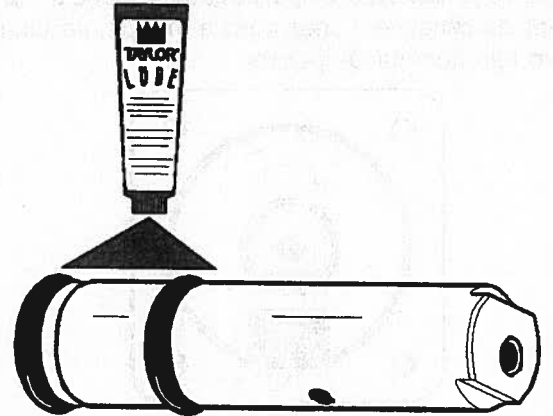
Вкарайте ротора (заедно с водещия лагер) в отвора в центъра на водещия вал.



Фигура 6

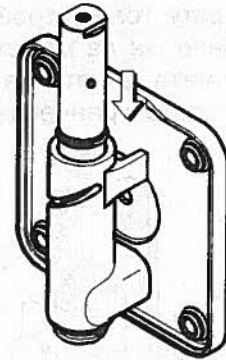
5

Монтирайте вратата на фризера и устройството против задръстване на кранчето с лед. За да сглобите вратата и това устройство, поставете О-пръстените върху кранчето за сипване и смажете.



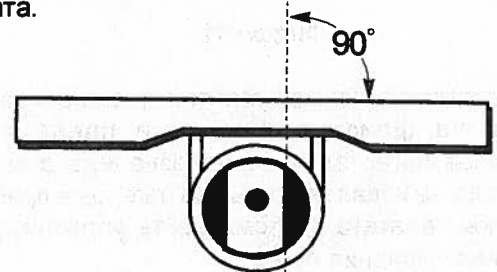
Фигура 7

Монтирайте кранчето във вратата.



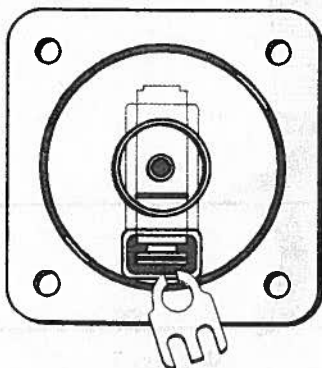
Фигура 8

Завъртете кранчето така, че горните му плоски страни да са перпендикулярни на лицевата страна на вратата.



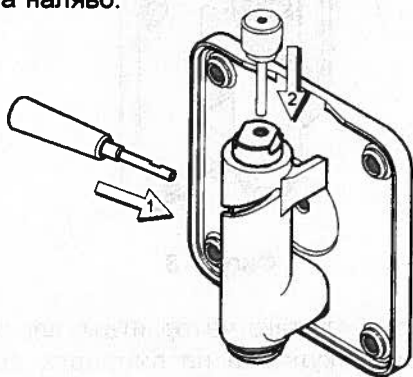
Фигура 9

Вкарайте устройството против задръстване с лед през отвора за сипване и след това в отвора, намиращ се малко над долния O-пръстен.



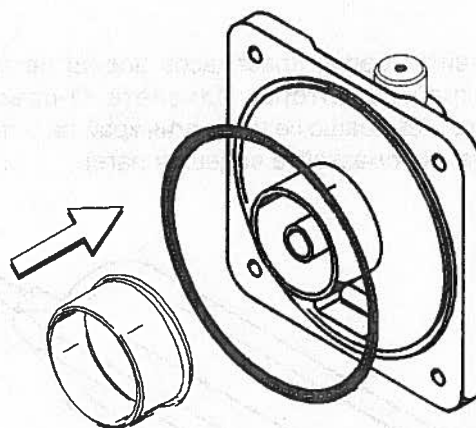
Фигура 10

След като монтирате това устройство, завъртете кранчето за сипване, за да можете да монтирате дръжката. Поставете щифта за закрепване на дръжката и затворете кранчето като завъртите дръжката наляво.



Фигура 11

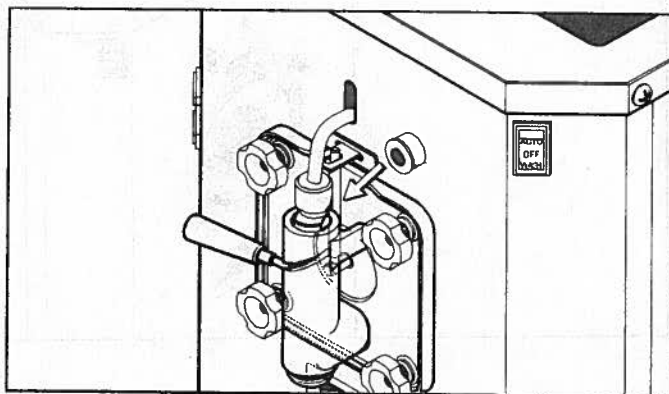
Поставете големия гумен уплътнителен пръстен във вратата на фризера. Плъзнете предния бял пластмасов лагер върху предназначения за него гнездо така, че издаденият ръб на лагера да прилепне плътно към вратата. **НЕ** смазвайте уплътнителния пръстен или предния лагер.



Фигура 12

6

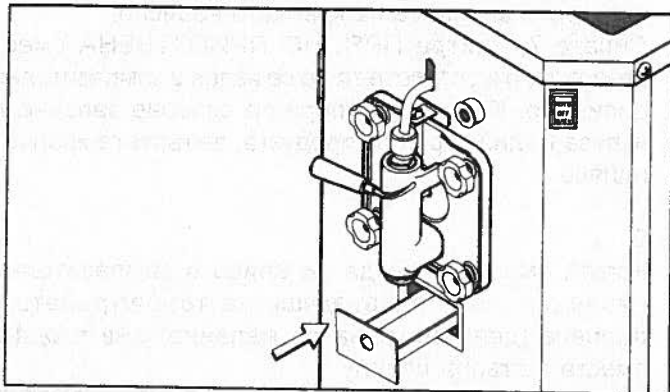
Монтирайте лоста на въртящия се елемент като го вкарате през отвора, след това в лоста за включване на елемента и надолу в отвора на ротора, фиксиран към вратата.



Фигура 13

7

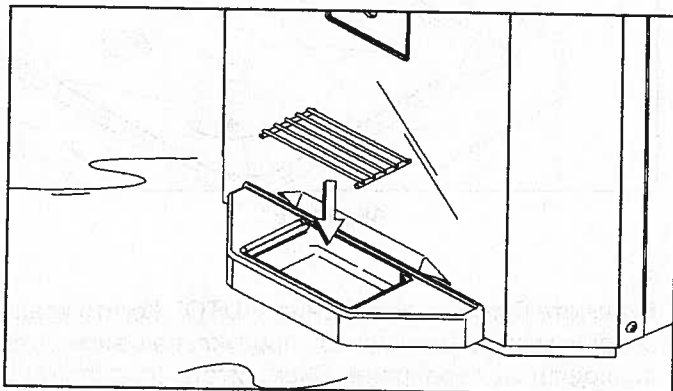
Поставете предната тава за капки. Плъзнете дългата тавичка в отвора, намиращ се на предното табло.



Фигура 14

8

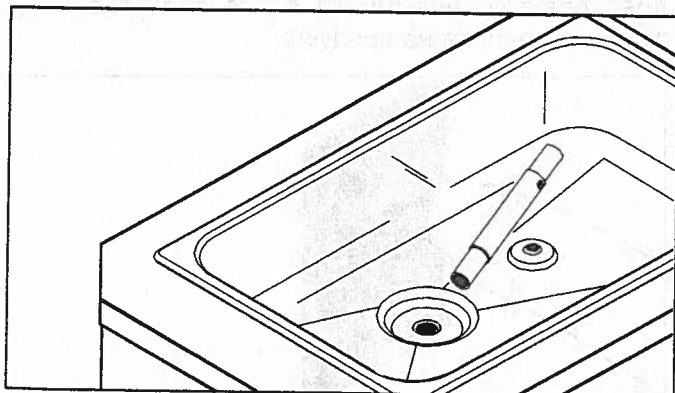
Поставете предната тавичка за капки и тази за предпазване от пръски под кранчето за сипване.



Фигура 15

9

Поставете въздушната тръба/тръбата за пълнене (допълнителна по желание) в празния резервоар.



Фигура 16

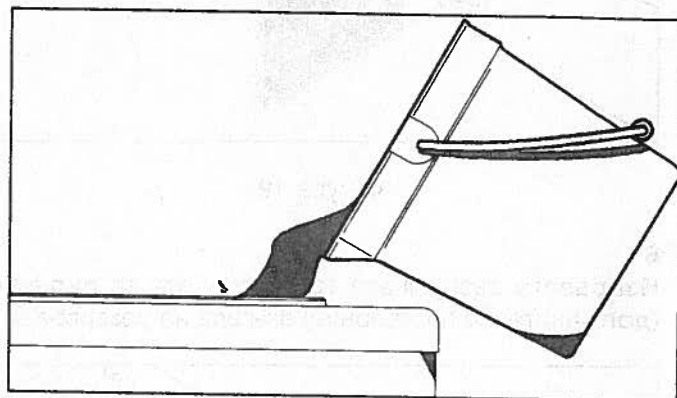
## Дезинфекциране

1

Пригответе 7,6 литра одобрен дезинфекциращ разтвор. ИЗПОЛЗВАЙТЕ ТОПЛА ВОДА И СПАЗВАЙТЕ ИНСТРУКЦИИТЕ НА ПРОИЗВОДИТЕЛЯ НА ПРЕПАРАТА.

2

Сипете дезинфекциращия разтвор в резервоара и го оставете да се влее в замразителния цилиндър.



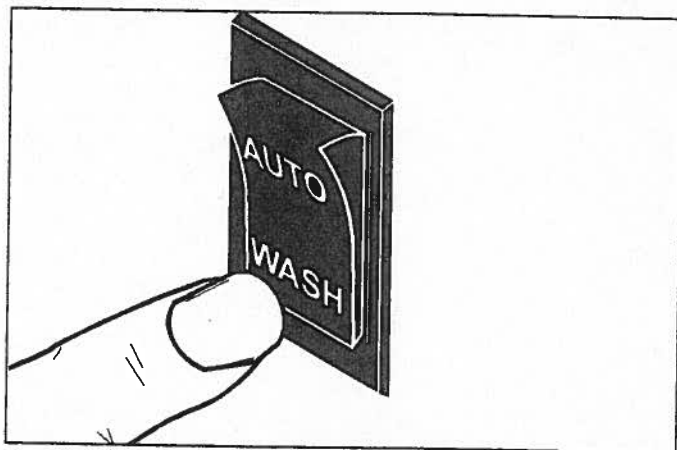
Фигура 17

3

Докато разтворът се влива в цилиндъра, почистете с четка резервоара, въздушната тръба/тръбата за пълнене (допълнителна по желание) и входния отвор за сместа.

4

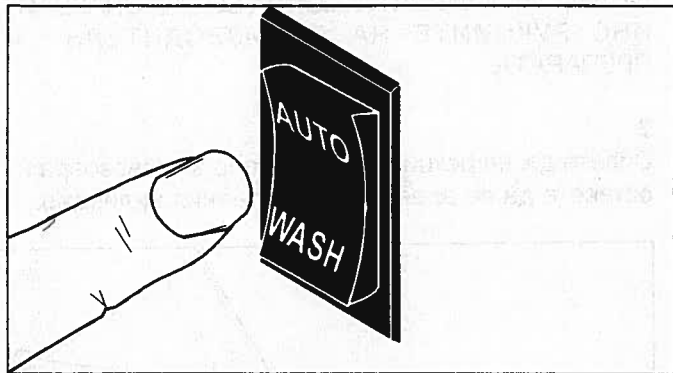
Включете бутона за включване в положение "WASH". Оставете разтвора да се размеси в продължение на пет минути.



Фигура 18

5

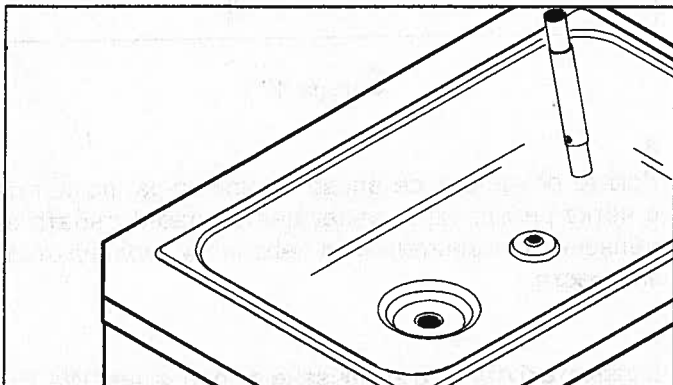
Поставете празна кофа под отвора за сипване и завъртете дръжката на кранчето надясно. Излейте целия дезинфекциращ разтвор. След това завъртете кранчето наляво и включете бутона в положение "OFF".



Фигура 19

6

Изправете въздушната тръба/тръбата за пълнене (допълнителна по желание) в ъгъла на резервоара.



Фигура 20

## Пълнене преди експлоатация

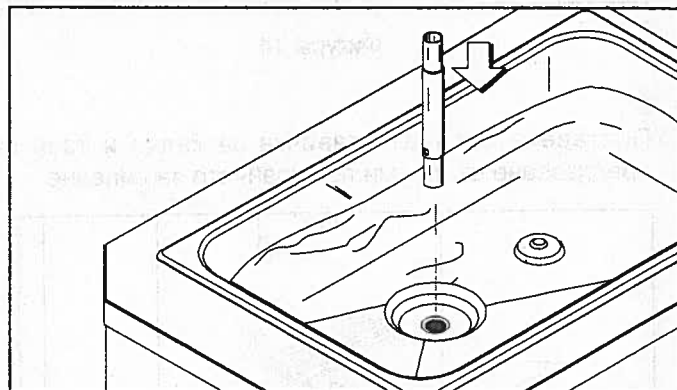
1

Поставете празна кофа под отвора за сипване и завъртете дръжката на кранчето надясно.

Сипете 7,6 литра ПРЯСНО ПРИГОТВЕНА смес в резервоара и оставете тя да се излее в замразителния цилиндър. Когато от отвора за сипване започне да излиза пълна струя от продукта, завъртете кранчето наляво.

2

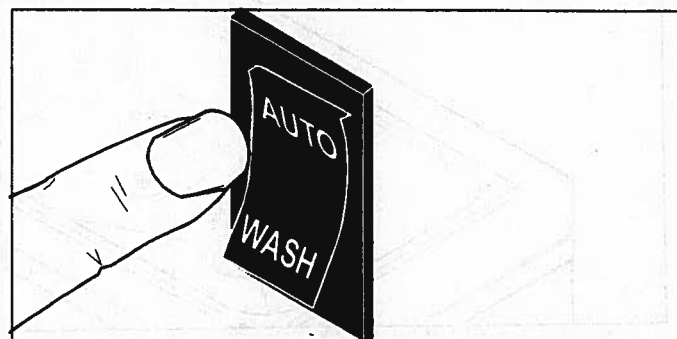
Когато сместа спре да се влива в замразителния цилиндър, сложете въздушната тръба/тръбата за пълнене (допълнителна по желание) във входа за сместа с отвора надолу.



Фигура 21

3

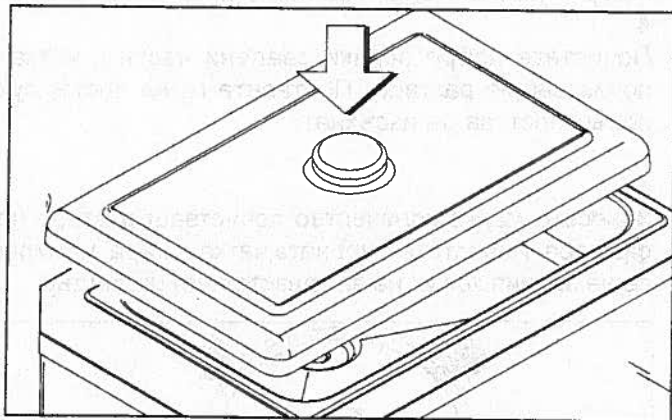
Включете бутона в положение "AUTO". Когато уредът свърши своя работен цикъл, продуктът е с вискозитет, подходящ за сервиране. Вискозитета (гъстотата) на ледената напитка може да се регулира като се завърти винта, намиращ се в горния десен ъгъл на предното табло. За по-гъст продукт завъртете в посока на часовниковата стрелка, а за по-рядък - в посока обратна на часовниковата стрелка. След като направите промяна, оставете фризера да премине през два-три цикъла, за да се постигне точно желаната гъстота на продукта.



Фигура 22

4

Затворете капака на резервоара.



Фигура 23

## Изваждане на продукта от замразителния цилиндър

1

Включете бутона за включване в положение "OFF" колкото е възможно по-дълго преди времето за почистване.

2

Вдигнете капака на резервоара. Ако в уреда е монтирана въздушна тръба/тръба за пълнене, занесете я за измиване.

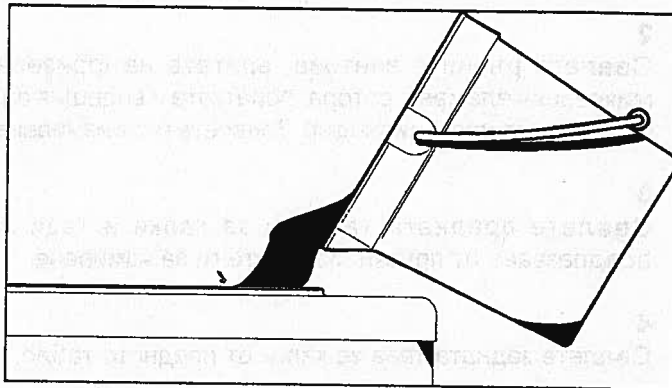
3

Поставете дезинфекцирана кофа под отвора за сипване, включете бутона в положение измиване "WASH" и завъртете надясно дръжката на кранчето за сипване. Когато продуктът спре да изтича, затворете кранчето и включете бутона в положение "OFF".

## Изплакване

1

Сипете 7,6 литра чиста, хладка вода в резервоара за сместа. Почистете резервоара и отвора за вливане на продукта като използвате доставените четки.



Фигура 24

2

Поставете празна кофа под отвора за сипване, включете бутона в положение измиване "WASH" и завъртете надясно дръжката на кранчето. Оставете да се изтече цялата вода за изплакване от замразителния цилиндър, след това затворете кранчето в посока наляво и включете бутона в положение "OFF".

Повтаряйте тази процедура, докато от замразителния цилиндър започне да тече чиста вода.

## Почистване

1

Пригответе 7,6 литра почистващ разтвор с одобрен препарат за миене. **ИЗПОЛЗВАЙТЕ ТОПЛА ВОДА И СПАЗВАЙТЕ ИНСТРУКЦИИТЕ НА ПРОИЗВОДИТЕЛЯ НА ПРЕПАРАТА.**

2

Сипете разтвора в резервоара и го оставете да се излее в замразителния цилиндър.

3

Почистете с четка резервоара и отвора за вливане на сместа.

4

Включете в положение измиване "WASH".

5

Оставете да се изтече целия почистващ разтвор. След това затворете кранчето и изключете уреда (положение "OFF").

## Разглобяване

**1**  
ВИНАГИ ПРОВЕРЯВАЙТЕ ДАЛИ БУТОНЪТ ЗА ВКЛЮЧВАНЕ Е В ИЗКЛЮЧЕНО ПОЛОЖЕНИЕ "OFF".

**2**  
Свалете ръчните винтове, вратата на фризера, миксерния елемент, ротора, лопатката и водещия вал от замразителния цилиндър. Занесете ги за измиване.

**3**  
Свалете предната тавичка за капки и тази за предпазване от пръски. Занесете ги за измиване.

**4**  
Свалете задната тава за капки от предното табло.

## Почистване с четка

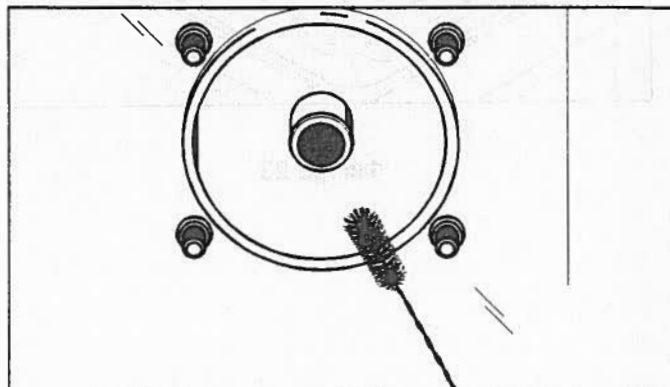
**1**  
Пригответе в мивката разтвор за миене. ИЗПОЛЗВАЙТЕ ТОПЛА ВОДА И СПАЗВАЙТЕ ИНСТРУКЦИИТЕ НА ПРОИЗВОДИТЕЛЯ НА ПРЕПАРАТА.

**2**  
Свалете О-пръстена и уплътнението от водещия вал. Свалете О-пръстена и лагера от ротора.

**3**  
Свалете от вратата на фризера кранчето за сипване, устройството против задръстване с лед, предния лагер и уплътнителя. Свалете всички О-пръстени.

**4**  
Почистете добре всички свалени части с четка и почистващия разтвор. Поставете ги на чиста, суха повърхност, за да изсъхнат.

**5**  
Занесете малко количество почистващ разтвор при фризера. Почистете с черната четка лагера, намиращ се на задния кожух на замразителния цилиндър.



Фигура 25

**6**  
Избършете всички повърхности на фризера.