

Milkshake-/Slush maskine Kortfattet manual



Model 430 Torque



Brugsvejledning

Udfyld denne side for nem reference, når der er behov for service:

Taylor leverandør: _____

Adresse: _____

Tel.: _____

Service: _____

Reservedele: _____

Installationsdato: _____

Information på datapladen:

Modelnummer: _____

Serienummer: _____

Elektriske specifikationer: _____ Spænding _____ Periode

Fase _____

Max. sikringsstørrelse: _____ Amp

Min. ledningskapacitet: _____ Amp

Artikelnummer: _____

Indlægsseddel til Taylor® brugervejledning

Føj efter behov følgende trin til procedurerne i brugervejledningen til det aktuelle udstyr.

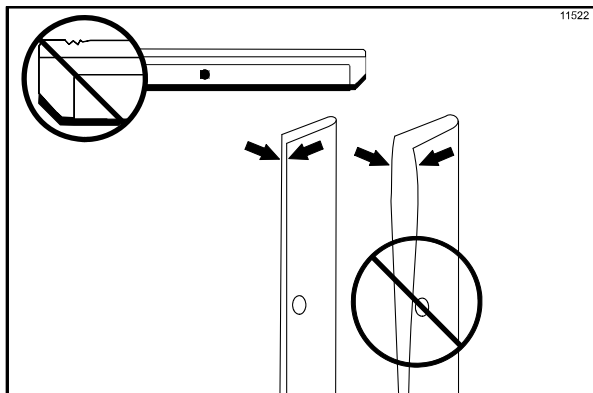
Piskersamling

Trin 1

Undersøg tilstanden af skraberbladene og skinnerne før montering af piskersamlingen.

Efterse skraberbladene for tegn på slid eller skade. Hvis et skraberblad har hak eller er slidt, skal begge blade udskiftes.

Efterse skraberbladeskinnerne for at sikre, at de ikke er bøjeede, og at sprækken er ensartet langs hele skinnen. Udskift beskadigede skinner.



Figur 1

Trin 2

Undersøg skoene for hak, revner eller tegn på slid før montering af piskerskoene. Hvis der er defekter, skal piskerskoene udskiftes.

Fryserdørssamling

Trin 2

Før montering af fryserdøren skal følgende undersøges for hak, revner eller tegn på slid: dørleje, dørpakning, aftapningsventil, o-ringe og alle sider af dørmonteringen, inklusive aftapningsventilens indvendige hul diameter. Udskift beskadigede dele.

Mixpumpesamling

Hvis enheden er udstyret med en mixpumpe, skal følgende trin udføres:

Trin 1

Undersøg pumpedelev af gummi og plastik. O-ringene, kontrolringene og pakningerne skal være i 100 % god tilstand, for at pumpen og hele maskinen kan fungere korrekt. De kan ikke bruges til den tilsluttede funktion, hvis der er hak, snit eller huller i materialet.

Undersøg pumpedelev af plastik for revner, slid og delaminering.

Udskift øjeblikkeligt defekte dele, og kasser de gamle dele.

Desinfektions- og primingprocedurer

VIGTIGT. Enheden må IKKE indstilles til AUTO, før alle desinfektionsopløsninger er blevet fjernet fra frysercylinderen, og de korrekte primingprocedurer er blevet foretaget. Hvis ikke disse retningslinjer følges, kan det resultere i beskadigelse af frysecylinderen.

© 2015 Taylor Company

Uautoriseret reproduktion, offentliggørelse eller distribution af kopier af nogen person eller nogen del af dette arbejde, kan krænke copyright-loven i USA og andre lande, kan resultere i udbetaling af lovmæssig erstatning på op til USD250.000,00 (17 USC 504) for overtrædelse og kan resultere i yderligere civile og kriminelle bødestrafte. Alle rettigheder forbeholdes.



Taylor Company
750 N. Blackhawk Blvd.
Rockton, IL 61072

Indhold

Afsnit 1	Til installatøren	1
Afsnit 2	Betjening	2
	Montering	2
	Desinficering	5
	Priming	6
	Tømning af frysecylinder	7
	Skylning	7
	Rengøring	7
	Adskillelse	8
	Afvaskning med børste	8

Bemærk: Da produkterne hele tiden udvikles og forbedres, forbeholder vi os ret til ændring af oplysningerne i brugervejledningen uden forudgående varsel.

Hos Taylor lægger vi meget stor vægt på sikkerheden for alle, der arbejder med vore produkter. Vi gør derfor vort yderste for at konstruere og indbygge sikkerhedsanordninger, der beskytter både brugerne og servicemedarbejderne. For eksempel er maskinen forsynet med en række advarselmærkater, der minder brugerne om sikkerhedsforskrifterne.

VIGTIGT - Manglende overholdelse af følgende sikkerhedsforskrifter og advarsler kan medføre alvorlige kvæstelser. Desuden risikerer man at beskadige maskinen og dens komponenter med reservedels- og serviceudgifter til følge.

Overhold altid følgende sikkerhedsregler under arbejdet:



Maskinen **MÅ IKKE** betjenes, før brugsvejledningen er gennemlæst og forstået. Manglende overholdelse kan medføre beskadigelse af maskinen, en forringet ydeevne, sundhedsrisici og kvæstelser.



Maskinen **MÅ IKKE** anvendes uden at være korrekt jordforbundet. Manglende overholdelse medfører risiko for at få dødbringende stød gennem kroppen.



Maskinen **MÅ IKKE** betjenes af personale, der ikke er tilstrækkeligt oplært. Manglende overholdelse kan medføre alvorlige finger- og håndkvæstelser forårsaget af de farlige, bevægelige dele.



Der **MÅ IKKE** forsøges udført nogen form for reparationer på maskinen, uden at strømtilførslen er afbrudt (kabel udtaget/afmonteret). Manglende overholdelse medfører risiko for at få dødbringende stød gennem kroppen. Al service på maskinen bør udføres af en autoriseret Taylor-reparatør.



Der **MÅ IKKE** monteres sikringer med større amperetal end angivet på maskinens specifikationsmærkat. Manglende overholdelse medfører risiko for el-ulykker og for beskadigelse af maskinen. Rådspørg en autoriseret el-installatør i tvivlstilfælde.



Maskinen **MÅ IKKE** betjenes, uden at samtlige afskærmningsplader er spændt fast med skruer. Manglende overholdelse kan medføre alvorlige kvæstelser forårsaget af de skarpe bevægelige dele.



Maskinens luftindtags- og udblæsningskanaler **MÅ IKKE** tildækkes. Der skal være en lysning på mindst 15,2 cm langs begge sider og bag ved maskinen. En utilstrækkelig luftpassage kan resultere i en forringet ydeevne og beskadigelse af maskinen.



Der **MÅ IKKE** indføres genstande eller fingre i aftapningstuden. Manglende overholdelse kan forurene fryseproduktet, og der er risiko for kvæstelser ved kontakt med røresneglens blade.



Der **MÅ IKKE** afmonteres nogen af maskinens indvendige komponenter (f.eks. tappedør, røresnegl, skrabeblade osv.), medmindre vippekontakten er i OFF-stilling (afbrudt). Manglende overholdelse kan medføre alvorlige kvæstelser forårsaget af de farlige, bevægelige dele.



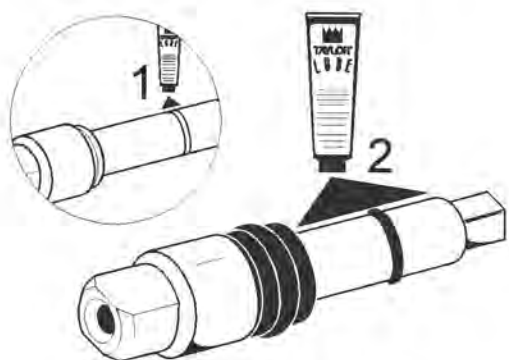
VÆR YDERST FORSIGTIG ved afmontering af røresneglen. Skrabebladene er meget skarpe og kan forårsage kvæstelser.

STØJNIVEAU: Støjoverførslen gennem luften overstiger ikke 78 dB(A) ved måling på en afstand af 1 m fra maskinens overflade og i en højde af 1,6 m over gulvet.

Montering

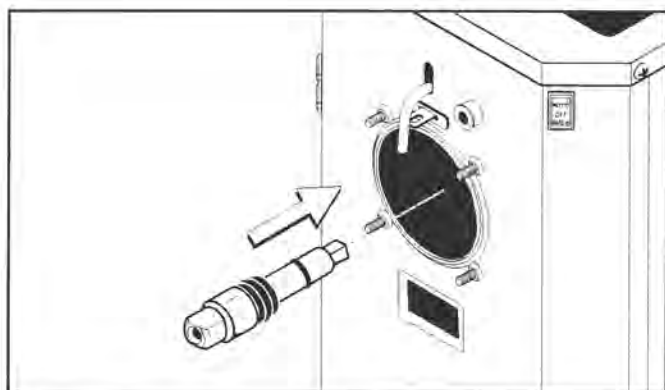
Trin 1

Smør drivakslens to riller og monter o-ringen. Smør o-ringen og den del af akslen, der kommer i berøring med lejet, MEN IKKE akslens firkantede ende. Smør også rillen til pakningen, før denne monteres. Fyld mere smøremiddel i den indvendige del af pakningen og smør den ende af pakningen, der passer på det bageste akselleje. Monter derefter akslen.



Figur 1

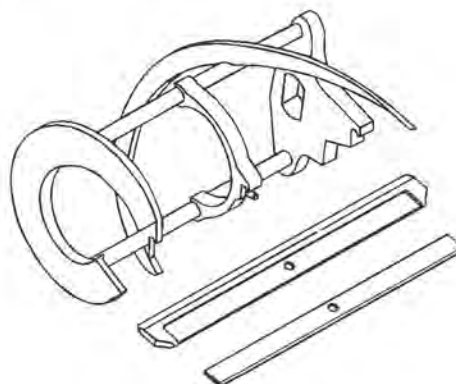
Bemærk: Pakningen må ikke monteres med indersiden udad.



Figur 2

Trin 2

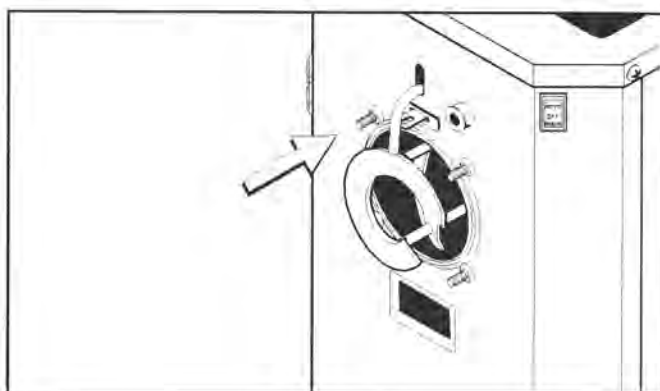
Sæt røresneglen på plads og monter bladene og klempladen.



Figur 3

Hold godt fast i røresneglen og skub den så langt ind i frysecylinderen, at gennemboringen bag på sneglen flugter med det flade stykke på enden af drivakslen.

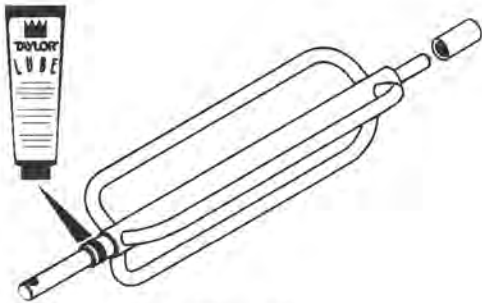
Skub derefter røresneglen helt ind i frysecylinderen og ind over akselenden.



Figur 4

Trin 3

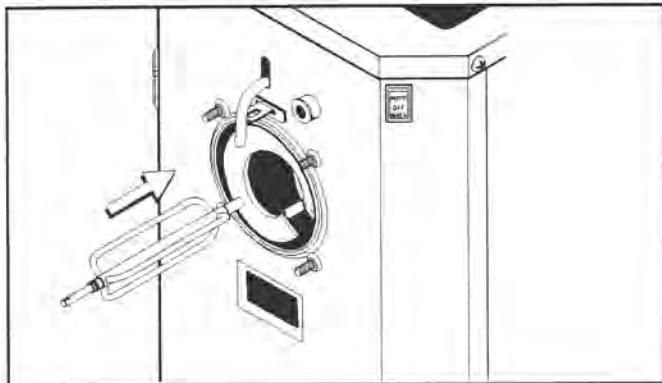
Monter den hvide plast-lejebøsning på den korte ende af konsistenskontrollen. Skub o-ringen på plads i rillen på konsistenskontrollens lange endetap og smør o-ringen. Lejebøsningen må IKKE smøres.



Figur 5

Trin 4

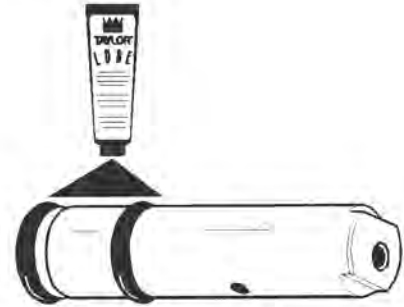
Før konsistenskontrollen (m. lejebøsning) ind gennem styrehullet i midten af drivakslen.



Figur 6

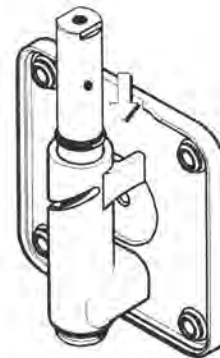
Trin 5

Monter tappedøren med isfjerner-anordning, der forhindrer tilstopning af aftapningstuden. Sæt o-ringene på tappeventilen og smør.



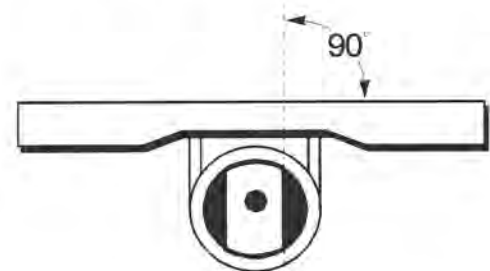
Figur 7

Indsæt tappeventilen i tappedøren.



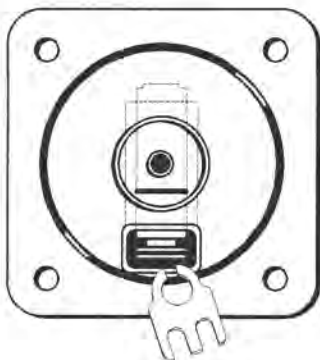
Figur 8

Drej tappeventilen sådan, at de flade stykker foroven på ventilen står vinkelret i forhold til dørens overflade.



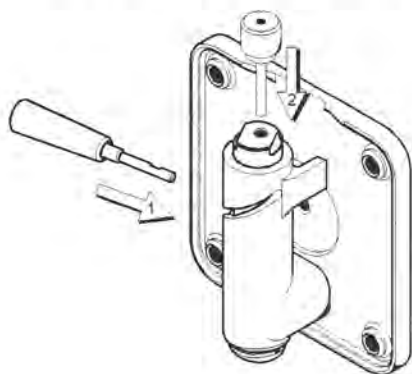
Figur 9

Før isfjerner-anordningen gennem aftapningstuden og ind i udskæringen lige under den nederste af o-ringene.



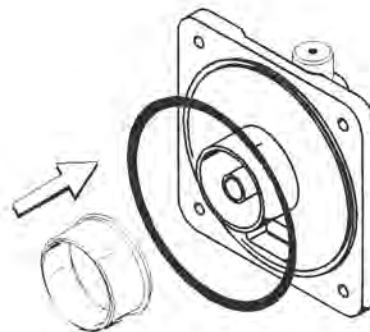
Figur 10

Når isfjerner-anordningen er på plads, skal tappeventilen drejes, sådan at tappehåndtaget kan monteres. Montér derefter tappehåndtagets drejetap og luk ventilen (håndtag venstre om).



Figur 11

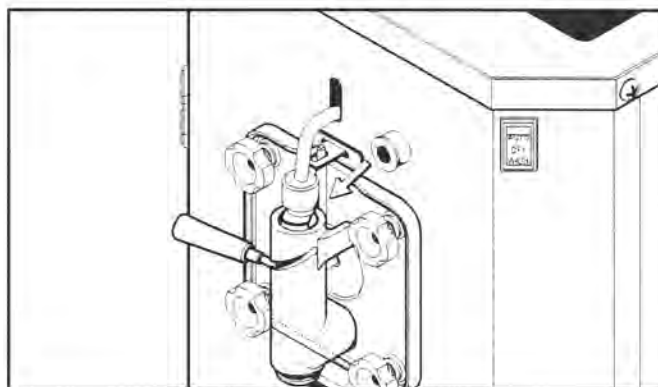
Montér den store gummipakning på tappedøren. Skub den forreste, hvide plastbøsning ind over lejenavet. Kontrollér, at bøsningens flangeende ligger an mod døren. Lugepakningen og den forreste bøsning **MÅ IKKE** smøres.



Figur 12

Trin 6

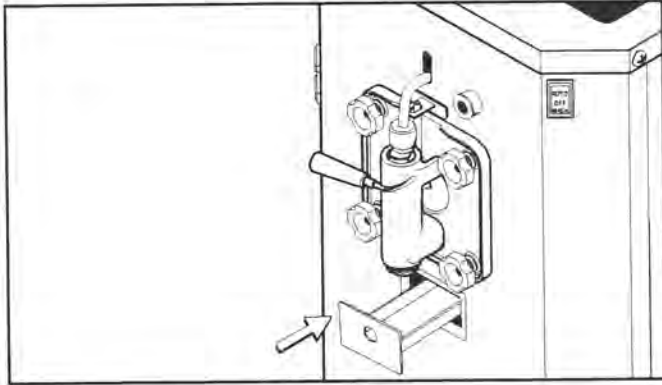
Før medbringerarmen ind gennem udskæringen i afbryderarmen og ned i hullet i konsistenskontrollen, der stikker ud gennem tappedøren.



Figur 13

Trin 7

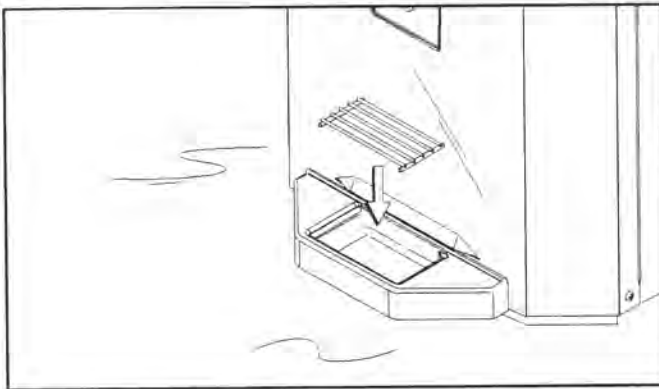
Sæt den aflange drypbakke ind på plads gennem udskæringen i maskinens frontpanel.



Figur 14

Trin 8

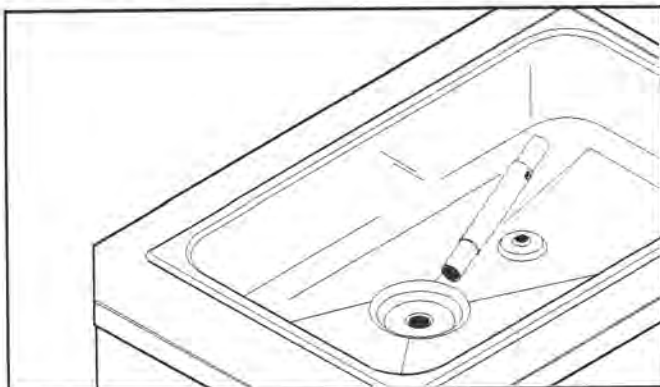
Montér den nederste drypbakke og stænkristen under tappedørens tud.



Figur 15

Trin 9

Læg luft/mix-tilgangsrøret (hvis maskinen er udstyret hermed) i bunden af mixbeholderen.



Figur 16

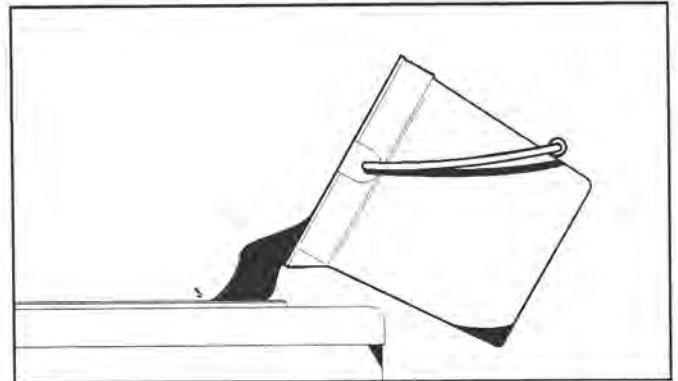
Desinficering

Trin 1

Bland 7,6 liter desinficeringsopløsning af anerkendt kvalitet. BRUG VARMT VAND OG FØLG PRODUCENTENS ANVISNINGER.

Trin 2

Hæld desinficeringsmidlet i mixbeholderen og lad det løbe ned i frysecylinderen.



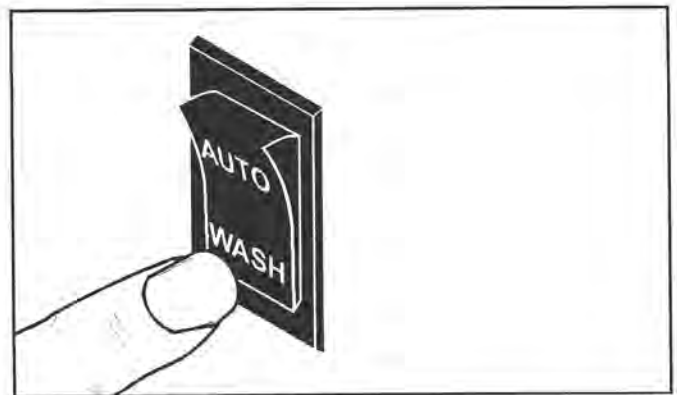
Figur 17

Trin 3

Mens opløsningen løber ned i frysecylinderen, afvaskes følgende dele med børste: mixbeholder, luft/mix-tilgangsrør (hvis maskinen er udstyret hermed) og mix-tilløbshul.

Trin 4

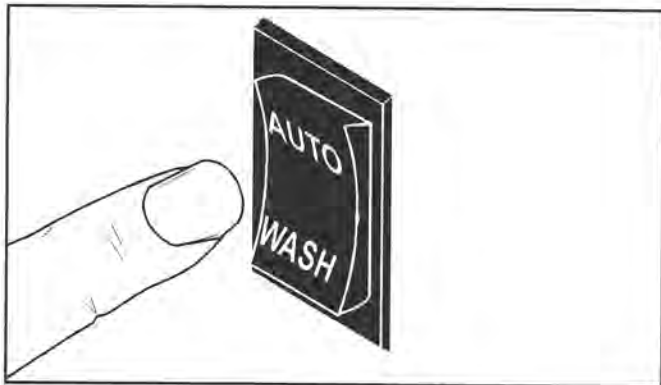
Sæt vippekontakten i WASH-stilling (vask). Lad opløsningen virke i 5 minutter.



Figur 18

Trin 5

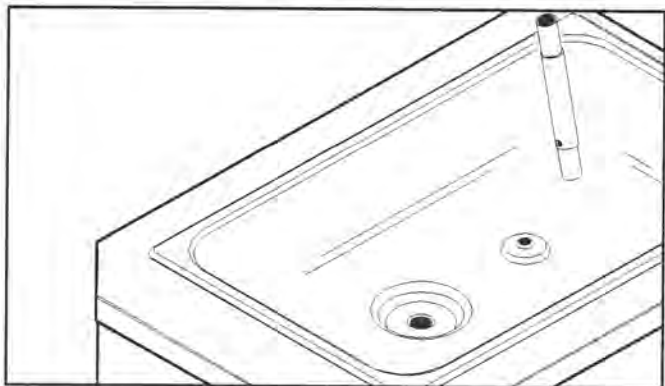
Anbring en tom spand under tappedørens tud og åbn tappeventilen (håndtag højre om). Aftap al desinficeringsopløsningen. Når væsken ikke længere strømmer fra aftapningstuden, lukkes tappeventilen (håndtag venstre om), og vippekontakten sættes i OFF-stilling (afbrudt).



Figur 19

Trin 6

Stil mix-tilgangsrøret (hvis maskinen er udstyret hermed) i hjørnet af beholderen.



Figur 20

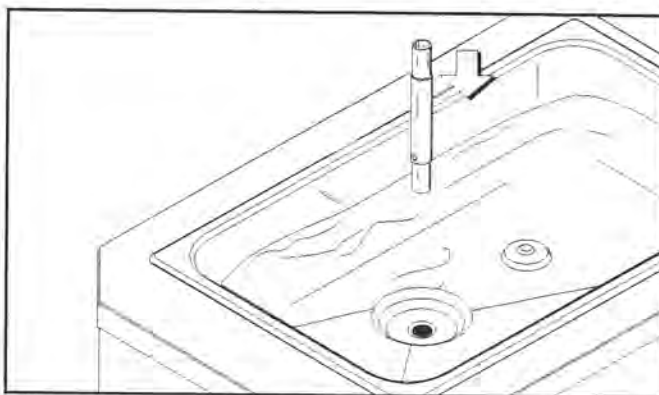
Priming

Trin 1

Sæt en spand under tappedørens tud og åbn tappeventilen (håndtag højre om). Hæld 7,6 l FRISK mix i beholderen og lad produktet løbe ned i frysecylinderen. Luk ventilen igen (håndtag mod venstre), når der løber en jævn strøm af mix ud af tuden.

Trin 2

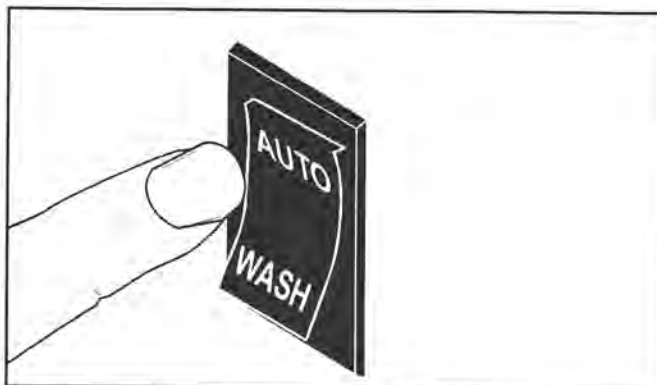
Anbring mix-tilgangsrøret (hvis maskinen er udstyret hermed) med åbningen nedad i mix-tilløbshullet.



Figur 21

Trin 3

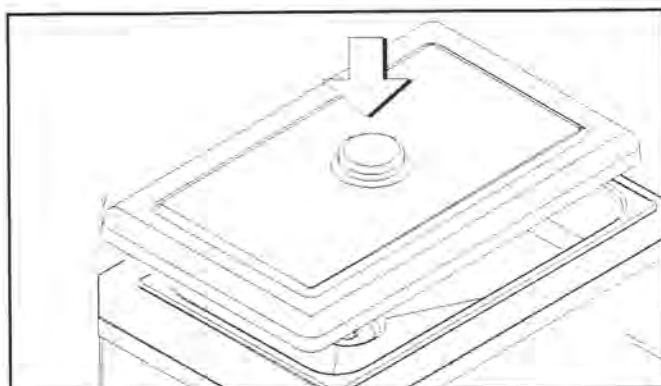
Sæt vippekontakten i AUTO-stilling. Når maskinen efter et stykke tid standser, har produktet den rigtige viskositet (tykflydenhed) til servering. Grødisens viskositet kan indstilles på justeringsskruen for oven til højre på frontpanelet. Når skruen drejes hhv. højre eller venstre om, bliver grødisen hhv. tykkere eller tyndere. Efter justering af viskositeten skal kølekompressoren starte og standse igen 2-3 gange, inden resultatet kan bedømmes.



Figur 22

Trin 6

Placér låget over mixbeholderen.



Figur 23

Tømning af frysecylinder

Trin 1

Sæt vippekontakten i OFF-stilling (afbrudt) så længe i forvejen som muligt.

Trin 2

Åbn mixbeholderens låg. Hvis maskinen er udstyret med luft/mix-ør, lægges dette til rengøring i en egnet vask.

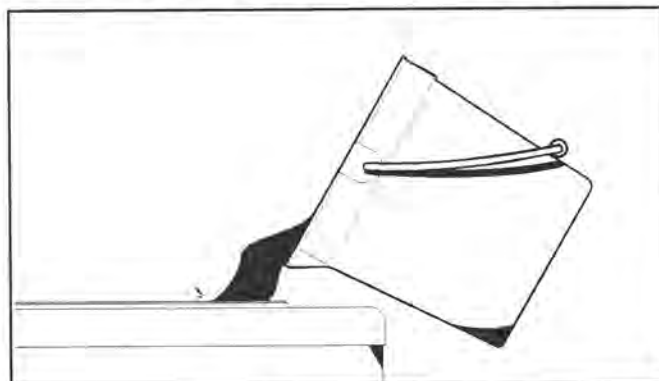
Trin 3

Sæt en desinficeret spand under tappedørens tud, sæt vippekontakten i WASH-stilling (vask) og åbn tappeventilen (håndtag højre om). Når væsken ikke længere strømmer fra aftapningstuden, lukkes tappeventilen (håndtag venstre om), og vippekontakten sættes i OFF-stilling (afbrudt).

Skylning

Trin1

Hæld 7,6 l koldt, rent vand i mixbeholderen. Afvask beholderen og mix-tilgangshullet grundigt med børste.



Figur 24

Trin 2

Sæt en spand under tappedørens tud, sæt vippekontakten i WASH-stilling (vask) og åbn tappeventilen (håndtag højre om). Luk ventilen igen, når vandet er ophørt med at strømme fra tuden. Sæt derefter vippekontakten i OFF-stilling (afbrudt).

Fortsæt med at skylle på samme måde, indtil der løber rent skyllevand ud af frysecylinderen.

Rengøring

Trin 1

Bland 7,6 l rengøringsopløsning af en anerkendt kvalitet. BRUG VARMT VAND OG FØLG PRODUCENTENS ANVISNINGER.

Trin2

Hæld opløsningen i mixbeholderen og lad væsken løbe ned i frysecylinderen.

Trin 3

Afvask beholderen og mix-tilløbshullet ved hjælp af børsten.

Trin 4

Sæt vippekontakten i WASH-stilling.

Trin 5

Tap al rengøringsopløsningen af og luk tappeventilen (håndtag til venstre), når væsken ikke længere strømmer ud af tuden. Sæt derefter vippekontakten i OFF-stilling (afbrudt).

Adskillelse

Trin 1

KONTROLLÉR, AT VIPPEKONTAKTEN STÅR I OFF-STILLING (AFBRUDT).

Trin 2

Afmontér fingerskruerne, tappedøren, røresneglen, konsistenskontrollen, skrabebladene og drivakslen fra frysecylinderen. Læg delene til rengøring i en egnet vask.

Trin 3

Aftag den øverste af drypbakkerne fra frontpanelet.

Rengøring med børste

Trin 1

Bland en rengøringsopløsning af anerkendt kvalitet i en egnet vask. BRUG VARMT VAND OG FØLG PRODUCENTENS ANVISNINGER.

Trin 2

Afmontér o-ringen og pakningen fra drivakslen samt o-ringen og lejbøsningen fra konsistenskontrollen.

Trin 3

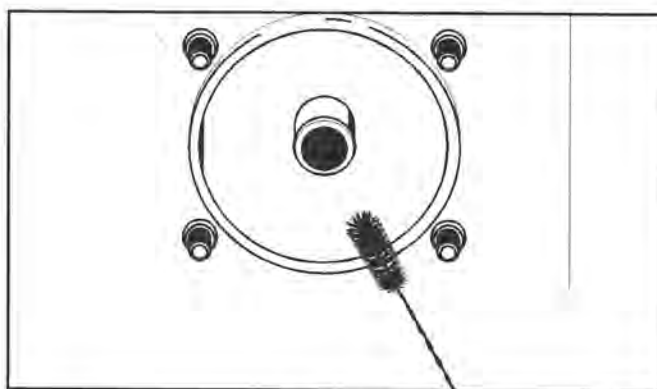
Afmontér følgende dele fra tappedøren: tappeventil, isfjerner-anordning, forreste leje og pakning. Aftag alle o-ringe.

Trin 4

Afvask omhyggeligt alle de adskilte dele rene i rengøringsopløsningen ved hjælp af børsten. Læg de rengjorte dele på en ren, tør overflade og lad dem lufttørre natten over.

Trin 5

Tag lidt af rengøringsopløsningen med tilbage til maskinen. Afvask skållejet bag på frysecylinderen ved hjælp af den sorte "flaskerenser".



Figur 25

Trin 6

Tør alle maskinens udvendige overflader rene.

