

Shake/Slush-vriezer Beknopte beschrijving



TAYLOR®

Model 430 Torque



Bedieningsinstructies

Vul deze bladzijde in voor snel naslaan bij service:

Taylor-distributeur: _____

Adres: _____

Telefoon: _____

Service: _____

Onderdelen: _____

Installatiedatum: _____

Informatie op het gegevensplaatje:

Modelnummer: _____

Serienummer: _____

Elektrische gegevens: voltage _____ cyclus _____

fase _____

Maximale stroomonderbreker: _____ amp

Minimale capaciteit van de draad: _____ amp

Onderdeelnummer: _____

Invoegblad gebruikershandleiding Taylor®

Voeg de volgende stappen toe aan de procedures in uw gebruikershandleiding, naar gelang relevant voor uw apparatuur.

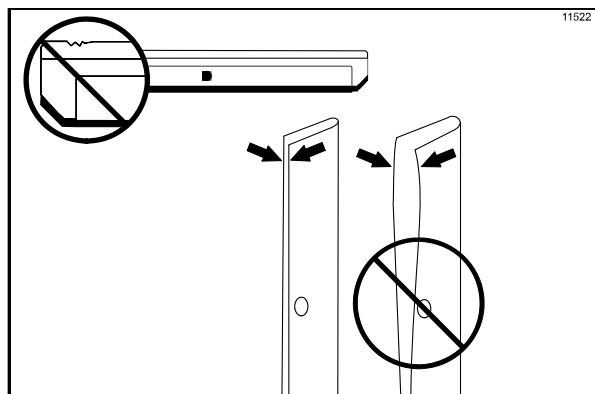
Roermechanisme

Stap 1

Inspecteer voordat het roermechanisme wordt gemonteerd de schraapmessen en de clips.

Controleer de schraapmessen op schade of slijtage. Als een schraapmes ingekeept of versleten is, vervangt u beide messen.

Controleer de clips van de schraapmessen om u ervan te verzekeren dat deze niet verbogen zijn en dat de aansluiting over de hele lengte van de clip gelijkmatig is. Vervang alle beschadigde clips.



Afbeelding 1

Stap 2

Controleer voordat u de roedersokkels plaatst de sokkels op kepen, scheuren of slijtage. Als er zichtbare defecten zijn, moeten de roedersokkels worden vervangen.

Monteren vriezerdeur

Stap 1

Controleer voordat u de vriezerdeur monteert de volgende onderdelen op kepen, scheuren of slijtage: deurlager, deurpakking, tapstaaf, o-ringen en alle kanten van de deur, inclusief de binnenkant van het tapgat. Vervang alle beschadigde onderdelen.

Montage mengpomp

Voer de volgende stap uit als uw apparaat een mengpomp heeft:

Stap 1

Inspecteer de rubberen en plastic pomponderdelen. De o-ringen, klemringen en pakkingen moeten voor het goed functioneren van de pomp en de hele machine in perfecte staat zijn. Deze kunnen niet goed functioneren als deze deuken, inkepingen of gaten hebben.

Inspecteer de plastic pomponderdelen op breuken, slijtage en delaminering van het plastic.

Vervang defecte onderdelen direct en gooi de oude weg.

Procedures voor ontsmetting en aanvullen

BELANGRIJK! Het apparaat mag NIET op AUTO worden ingesteld, voordat alle ontsmettingsoplossing uit de vriescilinder is verwijderd en de juiste aanvulprocedures zijn afgerond. Als u dit niet doet, kan dit leiden tot schade aan de vriescilinder.

© 2015 Taylor Company

Het zonder goedkeuring reproduceren, bekendmaken of verspreiden van kopieën door enig persoon van enig deel van dit werk kan een overtreding zijn van het auteursrecht van de Verenigde Staten en andere landen, en kan resulteren in toekenning van schadevergoedingen tot \$250.000 (17 USC 504) vanwege inbreuk, en kan leiden tot verdere civiel- en strafrechtelijke sancties. Alle rechten voorbehouden.



Taylor Company
750 N. Blackhawk Blvd.
Rockton, IL 61072

Inhoud

Deel 1	Veiligheid	1
Deel 2	Gebruiksprocedures	2
	Monteren	2
	Ontsmetten	5
	Ontluchten	6
	Het product aftappen uit de vriescilinder	7
	Uitspoelen	7
	Reinigen	7
	Demonteren	8
	Reinigen met een borstel	8

Opmerking: Dankzij onophoudelijk onderzoek worden onze producten voortdurend verbeterd. De informatie in deze handleiding is bijgevolg onderhevig aan veranderingen zonder voorafgaande kennisgeving.

Bij Taylor Company zijn we bekommerd om de veiligheid van de gebruiker in het geval hij of zij in contact komt met de vriezer en zijn onderdelen. Taylor heeft uitzonderlijke inspanningen geleverd om veiligheidseigenschappen te ontwerpen en in de vriezer te integreren, om zowel u als de onderhoudstechnicus te beschermen. Zo zijn er op de vriezer bijvoorbeeld waarschuwingsberichten aangebracht met gedetailleerde veiligheidsmaatregelen voor de gebruiker.

BELANGRIJK - Niet-naleving van de onderstaande veiligheidsmaatregelen kan tot ernstige letsels leiden. Niet-naleving van deze waarschuwingen kan schade toebrengen aan de machine en haar onderdelen. Schade aan onderdelen leidt tot kosten voor vervanging en herstelling.

Voor een veilig gebruik:



NOOIT de vriezer gebruiken zonder eerst deze gebruikshandleiding te lezen. Niet-naleving van deze richtlijn kan leiden tot schade aan de uitrusting, slechte prestaties van de vriezer, gezondheidsrisico's of letsels.



NOOIT de vriezer gebruiken als hij niet behoorlijk geaard is. Niet-naleving van deze richtlijn kan elektrocutie tot gevolg hebben.



NOOIT onopgeleid personeel toelaten deze machine te gebruiken. Niet-naleving van deze richtlijn kan leiden tot ernstige letsels aan vingers of handen door gevaarlijke bewegende onderdelen.



NOOIT proberen om herstellingen uit te voeren, tenzij de hoofdstroomtoevoer naar de vriezer werd losgekoppeld. Niet-naleving van deze richtlijn kan elektrocutie tot gevolg hebben. Neem contact op met uw plaatselijk erkend Taylor-dealer voor service.



NOOIT de vriezer gebruiken met zwaardere zekeringen dan diegene die op de gegevenskaart van de vriezer gespecificeerd zijn. Niet-naleving van deze richtlijn kan elektrocutie of schade aan de machine tot gevolg hebben. Roep de hulp van uw elektricien in.



NOOIT de vriezer gebruiken, tenzij alle onderhoudspanelen en toegangsdeuren met schroeven zijn vastgezet. Niet-naleving van deze richtlijn kan leiden tot ernstige letsels door gevaarlijke bewegende onderdelen.



NOOIT de luchtinvoer- en afvoeropeningen afstoppen: er moet minstens een vrije ruimte van 15,2 cm (6") zijn aan de zijkanten en de achterkant van de vriezer. Niet-naleving van deze richtlijn kan leiden tot slechte prestaties en schade aan de machine.



NOOIT voorwerpen of vingers in de tapuitgang steken. Niet-naleving van deze richtlijn kan leiden tot vervuiling van het product of letsel door contact met het schraapmes.



NOOIT inwendige onderdelen (bijvoorbeeld: vriezerdeur, roerder, blad, enz.) verwijderen, tenzij alle bedieningsschakelaars in de stand "OFF" (uit) staan. Niet-naleving van deze richtlijn kan leiden tot ernstige letsels door gevaarlijke bewegende onderdelen.



WEES UITERST VOORZICHTIG bij het verwijderen van de roerder. De schraapmesses zijn erg scherp en kunnen letsel veroorzaken.

GELUIDSNIVEAU: Het luchtgeluid komt niet boven 78 dB(A) wanneer het wordt gemeten op een afstand van 1,0 meter van het oppervlak van de machine en op een hoogte van 1,6 meter van de vloer.

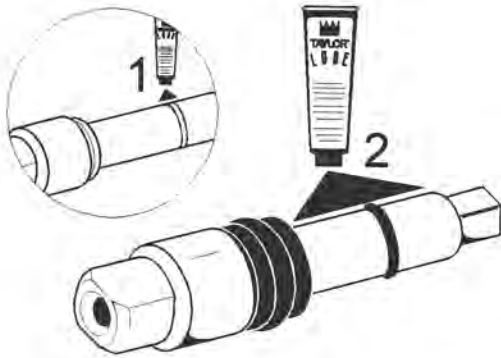
Deel 2

Gebruiksprocedures

Montage

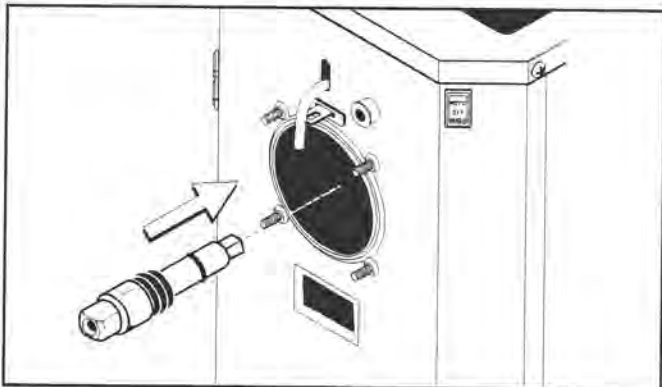
Stap 1

Smeer beide groeven op de aandrijfas en installeer de o-ring. Smeer de o-ring en het asgedeelte dat in contact komt met het lager. Het vierkante uiteinde van de aandrijfas NIET SMEREN. Smeer de groef van de mofdichting en installeer de mofdichting. Vul de binnenzijde van de dichting met smeermiddel en smeer het uiteinde van de dichting dat op het lager van de achterschelp past. Installeer de aandrijfas.



Figuur 1

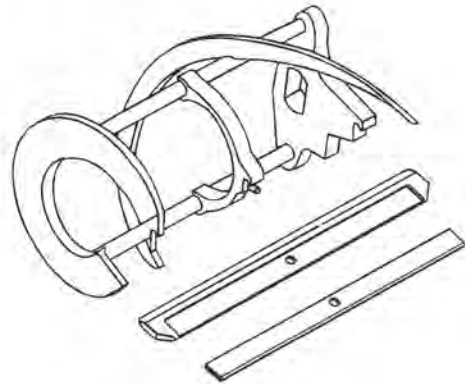
Opmerking: Installeer de mofdichting niet binnenstebuiten.



Figuur 2

Stap 2

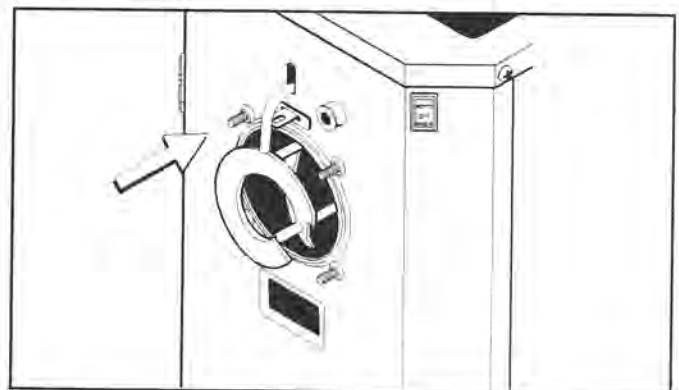
Installeer de roerder. Installeer het schraapmes en de klem op de roerder.



Figuur 3

Houd de roerder goed vast en schuif hem in de vriescilinder. Breng de opening aan de achterzijde van de roerder in lijn met de platte delen op het uiteinde van de aandrijfas.

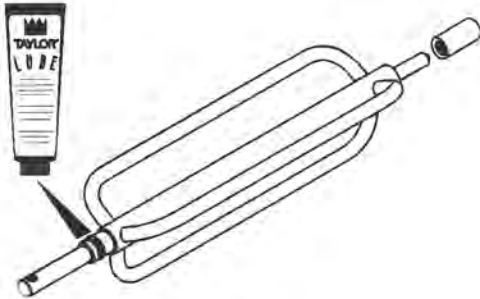
Schuif de roerder nu ook voor het overblijvende gedeelte in de vriescilinder en over het uiteinde van de aandrijfas.



Figuur 4

Stap 3

Installeer het witte kunststoffen geleidelager op het korte uiteinde van de torsierotor. Schuif de o-ring in de groef op het lange uiteinde van de torsierotor en smeer de o-ring. Het geleidelager niet smeren.



Figuur 5

Stap 4

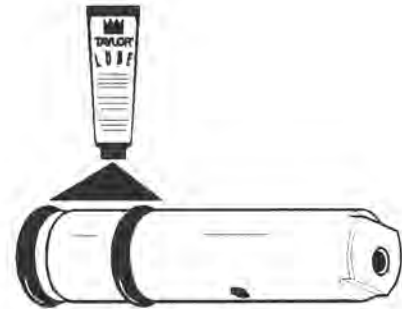
Steek de torsierotor (met het geleidelager) in het geleidingsgat in het midden van de aandrijfas.



Figuur 6

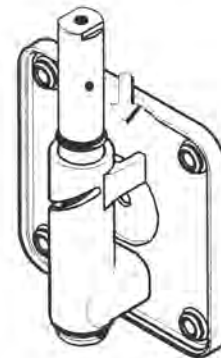
Stap 5

Monteer de vriezerdeur met de "ijsbreker" (tapuitgangbevrijder). Om de deur met de ijsbreker te monteren plaatst u de o-ringen op de tapstaaf, waarna u smeert.



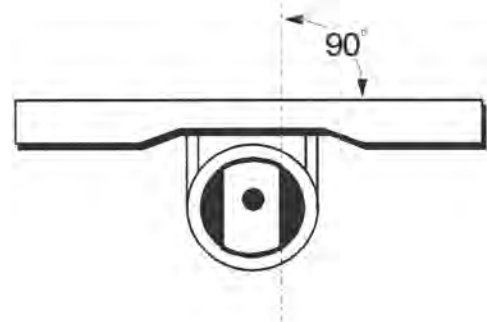
Figuur 7

Steek de tapstaaf in de deur.



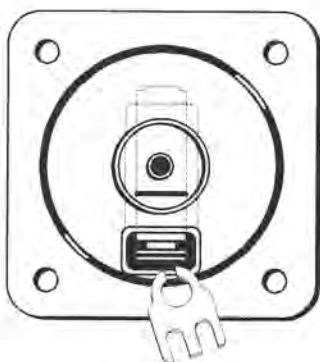
Figuur 8

Draai de tapstaaf zodanig dat de platte delen bovenop de tapstaaf haaks tegenover het deuroppevlak staan.



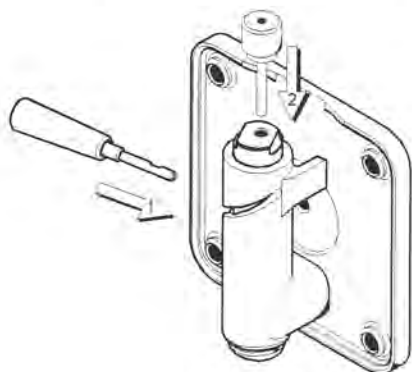
Figuur 9

Steek de ijsbreker door de tapuitgang en in de gleuf juist boven de onderste o-ring.



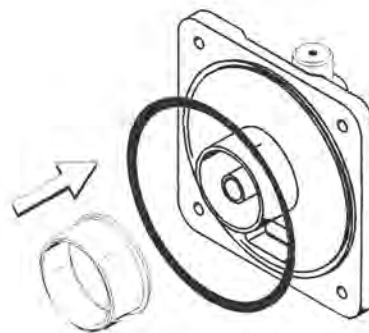
Figuur 10

Wanneer de ijsbreker geplaatst is, draait u de tapstaaf om de installatie van de taphendel mogelijk te maken. Installeer de taphendel en sluit de tapstaaf door de hendel naar links te bewegen.



Figuur 11

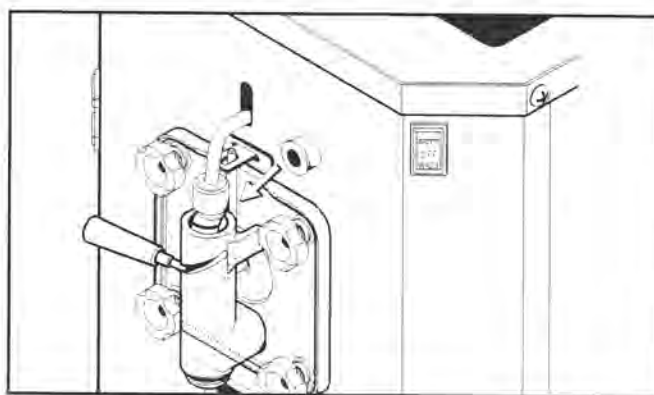
Installeer de grote rubberdichting op de vriezerdeur. Schuif het witte, kunststoffen voorste lager op de lagernaaf. Let er hierbij op dat het geflenste uiteinde van het lager tegen de vriezerdeur rust. De deurpakking en het voorste lager NIET smeren.



Figuur 12

Stap 6

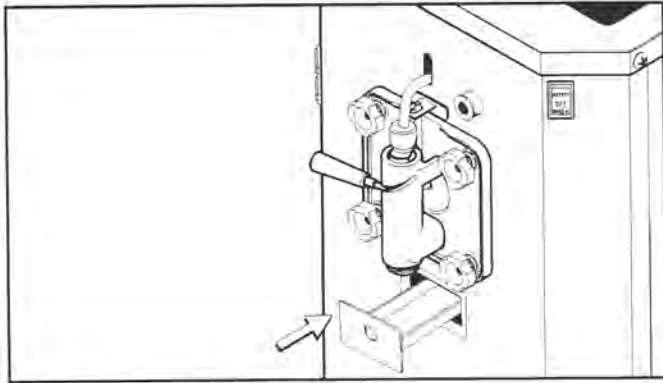
Steek de torsiarm door de gleuf in de torsieschakelarm en verder in de opening in de torsierotor die uit de deur naar buiten steekt.



Figuur 13

Stap 7

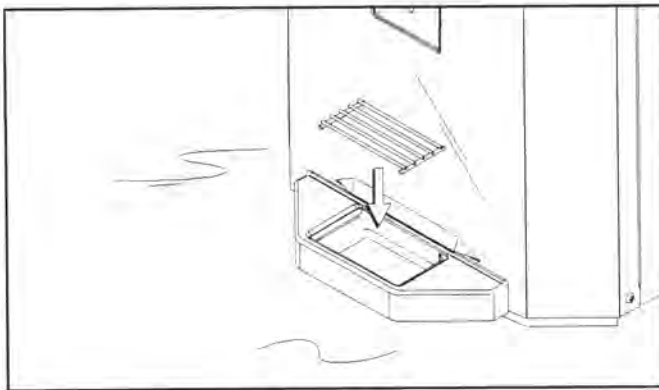
Installeer de voorste druippan. Schuif de lange druippan in de opening in het voorpaneel.



Figuur 14

Stap 8

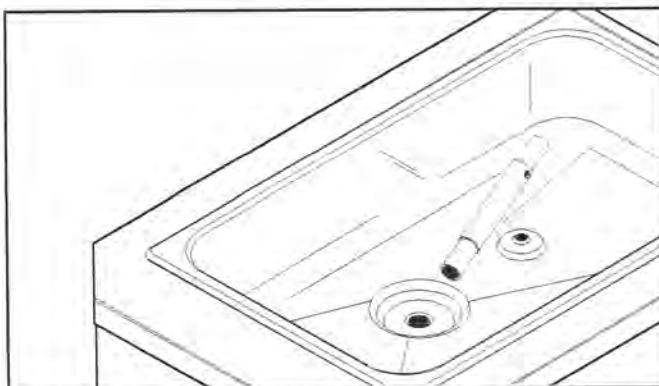
Installeer de voorste druiptrommel en het spatschild onder de tapuitgang.



Figuur 15

Stap 9

Leg de lucht/mengseltoevoerleiding (optie) onder in de voorraadbak.



Figuur 16

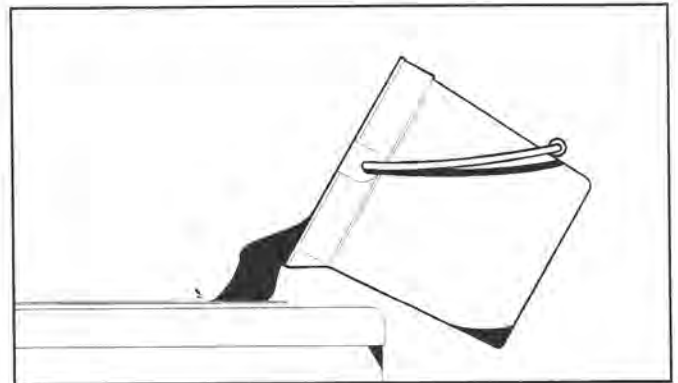
Ontsmetten

Stap 1

Bereid 7,6 liter goedgekeurde ontsmettingsoplossing. GEBRUIK WARM WATER EN VOLG DE SPECIFICATIES VAN DE FABRIKANT.

Stap 2

Giet de ontsmettingsoplossing in de voorraadbak en laat ze in de vriescilinder vloeien.



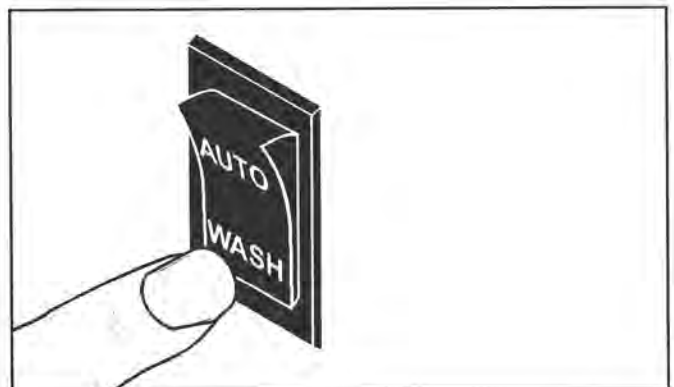
Figuur 17

Stap 3

Terwijl de oplossing in de vriescilinder vloeit, reinigt u de voorraadbak, de lucht/mengseltoevoerleiding (optie) en de mengselinvoeropening met een borstel.

Stap 4

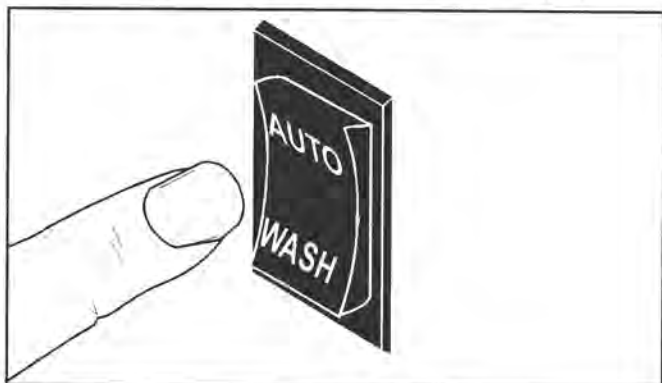
Plaats de contactschakelaar in de stand "WASH" (spoelen). Laat de oplossing vijf minuten inwerken.



Figuur 18

Stap 5

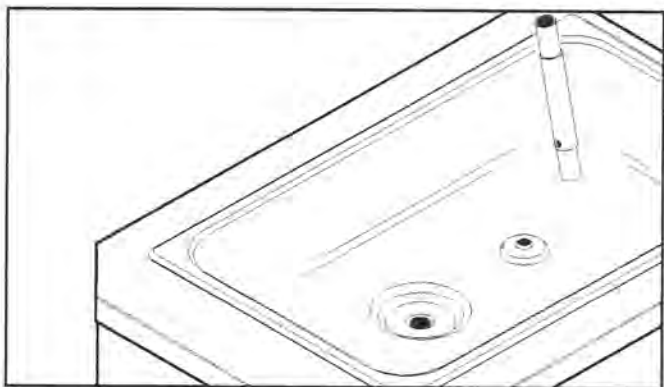
Plaats een lege emmer onder de tapuitgang en beweeg de taphendel naar rechts. Tap alle ontsmettingsoplossing af. Wanneer er geen ontsmettingsvloeistof meer uit de tapuitgang vloeit, beweegt u de taphendel naar links en plaatst u de bedieningsschakelaar in de stand "OFF" (uit).



Figuur 19

Stap 6

Zet de lucht/mengseltoevoerleiding (optie) recht op in de hoek van de voorraadbak.



Figuur 20

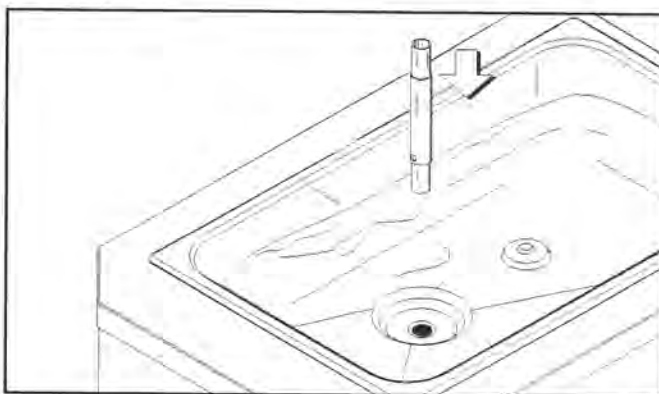
Ontluchten

Stap 1

Plaats een emmer onder de tapuitgang en beweeg de taphendel naar rechts. Giet 7,6 liter VERS mengsel in de voorraadbak en laat het in de vriescilinder vloeien. Wanneer een bestendige mengselstroom uit de tapuitgang vloeit, beweegt u de taphendel naar links.

Stap 2

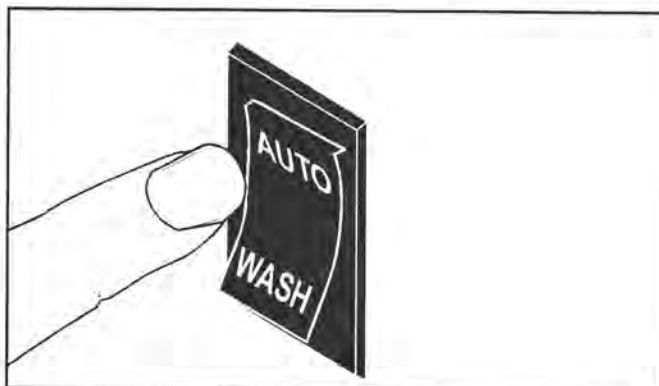
Wanneer er geen mengsel meer in de vriescilinder bubbelt, installeert u de lucht/mengseltoevoerleiding (optie) in de mengselinvoeropening met de opening naar onder.



Figuur 21

Stap 3

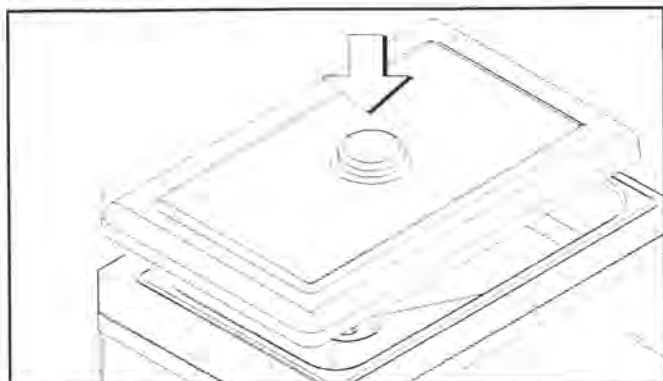
Plaats de contactschakelaar in de stand "AUTO". Wanneer de eenheid haar cyclus beëindigt, heeft het product de juiste viscositeit voor gebruik. De viscositeit (dikte) van de slush kan worden geregeld met een schroef bovenaan rechts op het voorpaneel. Draai de viscositeitsregelschroef in de richting van de wijzers van de klok voor een dikker product, of in de tegenovergestelde richting voor een dunner product. Na het regelen laat u het vriessysteem 2 of 3 cycli doorwerken om de viscositeit nauwkeurig te beoordelen.



Figuur 22

Stap 4

Zet het deksel van de voorraadbak op zijn plaats.



Figuur 23

PRODUCT AFTAPPEN UIT DE VRIESCILINDER

Stap 1

Plaats de contactschakelaar zo lang mogelijk voor het tijdstip van de reiniging in de stand "OFF" (uit).

Stap 2

Til het deksel van de voorraadbak op. Als de eenheid is uitgerust met een lucht/mengseltoevoerleiding, breng deze dan naar de gootsteen om te reinigen.

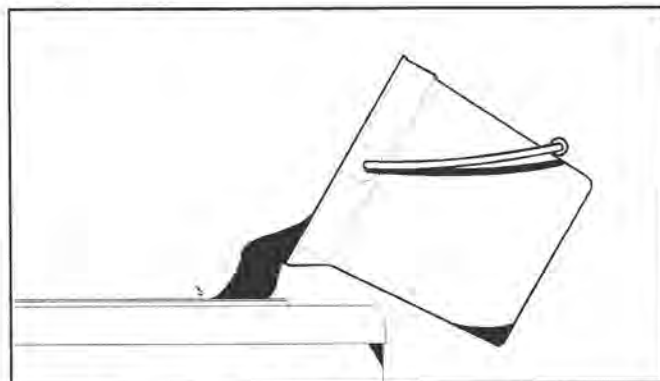
Stap 3

Plaats een emmer onder de tapuitgang en plaats de contactschakelaar in de stand "WASH" (spoelen) en beweeg de taphendel naar rechts. Wanneer er geen product meer uit de tapuitgang vloeit, beweegt u de taphendel naar links en plaatst u de contactschakelaar in de stand "OFF" (uit).

Uitspoelen

Stap 1

Giet 7,6 liter koel, vers water in de voorraadbak. Schrob met de bijgeleverde borstels de voorraadbak en de mengselinvoeropening.



Figuur 24

Stap 2

Plaats een emmer onder de tapuitgang en plaats de contactschakelaar in de stand "WASH" (spoelen) en beweeg de taphendel naar rechts. Wanneer er geen product meer uit de tapuitgang vloeit, beweegt u de taphendel naar links en plaatst u de contactschakelaar in de stand "OFF" (uit).

Herhaal deze procedure totdat het spoelwater dat uit de vriescilinder wordt afgelaten zuiver is.

Reinigen

Stap 1

Bereid 7,6 liter goedgekeurde reinigungsoplossing voor. **GEbruik WARM WATER EN VOLG DE INSTRUCTIES VAN DE FABRIKANT.**

Stap 2

Giet de reinigungsoplossing in de voorraadbak en laat ze in de vriescilinder vloeien.

Stap 3

Reinig de voorraadbak en de mengselinvoeropening met een borstel.

Stap 4

Plaats de contactschakelaar in de stand "WASH" (spoelen).

Stap 5

Tap alle reinigungsoplossing af. Wanneer er geen oplossing meer uit de tapuitgang vloeit, beweegt u de taphendel naar links en plaatst u de contactschakelaar in de stand "OFF" (uit).

Demontage

Stap 1

ZORG ERVOOR DAT DE BEDIENINGS-SCHAKELAAR IN DE STAND "OFF" (uit) STAAT.

Stap 2

Verwijder de handschroeven, de vriezerdeur, de roerder, de torsierotor, het schraapmes en de aandrijfjas van de vriescilinder. Breng deze onderdelen naar de gootsteen om te reinigen.

Stap 3

Verwijder de voorste druipkom en het spatschild. Breng deze onderdelen naar de gootsteen om te reinigen.

Stap 4

Verwijder de achterste druippan uit het voorpaneel.

Reinigen met een borstel

Stap 1

Vul een gootsteen met reinigingsvloeistof. GEBRUIK WARM WATER EN VOLG DE INSTRUCTIES VAN DE FABRIKANT.

Stap 2

Verwijder de o-ring en de dichting van de aandrijfjas. Verwijder de o-ring en het lager van de torsierotor.

Stap 3

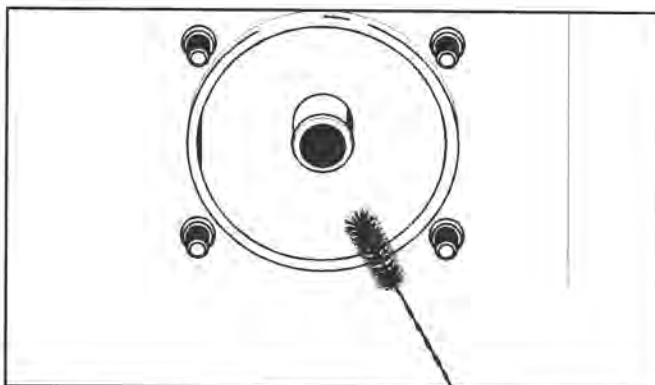
Verwijder de taphendel, de ijsbreker, het voorste lager en de pakking van de vriezerdeur. Verwijder alle o-ringen.

Stap 4

Reinig alle gedemonteerde onderdelen met een borstel in de reinigungsoplossing. Plaats alle gereinigde onderdelen op een droog oppervlak om aan de lucht te laten drogen.

Stap 5

Keer terug naar de vriezer met een kleine hoeveelheid reinigingsvloeistof. Reinig het lager van de achterschelp aan de achterzijde van de vriescilinder met de zwarte borstel.



Figuur 25

Stap 6

Maak alle uitwendige oppervlakken van de vriezer schoon.