

Pirtelo-ja jaahilekone Tiivistetty käyttöopas



TAYLOR®

Malli 430 Torque



Kayttoohjeet

Täytä tämä sivu, jotta tiedot ovat nopeasti saatavilla huoltoa tarvittaessa:

Taylor-jälleenmyyjä: _____

Osoite: _____

Puhelin: _____

Huolto: _____

Osat: _____

Asennuspäivämäärä: _____

Tunnistuskyltissä olevat tiedot:

Mallinumero: _____

Sarjanumero: _____

Sähkötiedot: Jännite _____ Taajuus _____

Vaihe _____

Suurin sulakekoko: _____ A

Johdon kuormitettavuus: _____ A

Osan nro: _____

Taylor®-käyttöoppaan lisälehti

Lisää seuraavat vaiheet käyttöoppaan toimenpiteisiin laitteistosi mukaisesti.

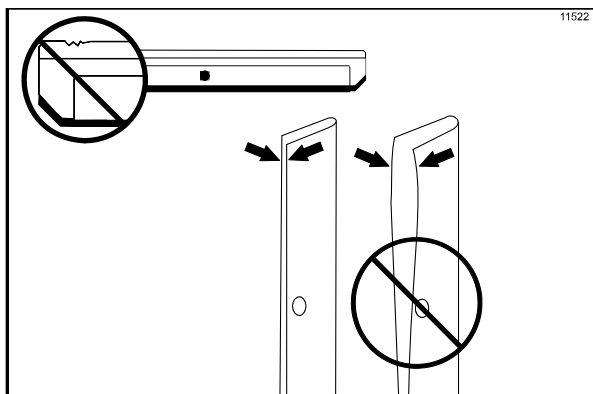
Kierukka-asennelma

Vaihe 1

Tarkasta kaavinterien ja kiinnittimien kunto ennen kuin asennat kierukka-asennelman.

Tarkasta kaavinterät, ettei niissä ole vaurioita tai kulumisen merkkejä. Jos kaavinterä on kulunut tai siinä on lovia, vaihda kumpikin terä.

Tarkasta kaavinterien kiinnittimet, etteivät ne ole taipuneet ja että ura on tasainen kiinnittimen koko pituudelta. Vaihda kaikki vialliset kiinnittimet.



Kuva 1

Vaihe 2

Tarkasta ennen kierukkakenkien asentamista, onko niissä lovia, murtumia tai merkkejä kulumisesta. Vaihda kierukkakengät, jos ne ovat vioittuneet.

Suukappaleen kokoaminen

Vaihe 1

Tarkasta ennen suukappaleen kokoamista, onko seuraavissa osissa lovia, murtumia tai merkkejä kulumisesta: suukappaleen laakerit, suukappaleen tiiviste, annostelutappi, o-renkaat ja kaikki suukappalekokonaisuuden sivut, mukaan lukien annostelutapin reiän sisäpuoli. Vaihda kaikki vialliset osat.

Massapumppuasennelma

Jos laitteessa on massapumppu, tee seuraava toimenpide:

Vaihe 1

Tarkasta pumpun kumi- ja muoviosat. O-renkaiden, venttiilirenkaiden ja tiivisteiden täytyy olla täysin moitteettomassa kunnossa, jotta pumppu ja kone toimisivat oikein. Ne eivät toimi kunnolla, jos niissä on lovia, halkeamia tai reikiä.

Tarkasta, onko pumpun muoviosissa murtumia tai kulumia tai ovatko niiden muovikerrokset irronneet.

Vaihda välittömästi kaikki vialliset osat ja hävitä ne.

Desinfiointi- ja esitäyttötoimenpiteet

TÄRKEÄÄ! Laitetta EI saa laittaa AUTOMAATTI-tilaan, ennen kuin desinfiointiliuos on poistettu jäähdytysylinteristä ja asianmukaiset esitäyttötöimet on tehty. Jos tätä ohjetta ei noudateta, jäähdytysylinteri voi vaurioitua.

© 2015 Taylor Company

Tämän julkaisun tai sen osien kaikenlainen luvaton jäljentäminen, julkaiseminen ja levittäminen kenen tahansa toimesta saattaa olla kiellettyä Yhdysvaltain ja muiden maiden tekijänoikeuslakien perusteella ja siitä voi olla seurauksena jopa 250 000 Yhdysvaltain dollarin suuruinen lakisäätteen (17 USC 504) rikkomusmaksu sekä muita siviili- ja rikosoikeudellisia rangaistuksia. Kaikki oikeudet pidätetään.



Taylor Company
750 N. Blackhawk Blvd.
Rockton, IL 61072

Sisällysluettelo

Luku 1	Turvallisuus	1
Luku 2	Käyttötoimenpiteet	2
	Kokoaminen	2
	Desinfiointi	5
	Käynnistystäyttö	6
	Tuotteen tyhjentäminen jäähdytysylinteristä	7
	Huuhtelu	7
	Puhdistus	7
	Purkaminen	8
	Puhdistus harjalla	8

Huomaa: Jatkuvan tutkimustyön ansiosta saadaan aikaan tuoteparannuksia, minkä vuoksi tässä oppaassa olevia tietoja voidaan muuttaa ilmoittamatta.

Me täällä Taylor Companyssa kannamme huolta käyttäjien turvallisuudesta aina, kun he ovat tekemisissä jäädyttimen tai sen osien kanssa. Taylor on tehnyt parhaansa suunnitellakseen ja rakentaakseen kiinteitä turvamekanismeja sinun ja huoltohenkilöiden suojelemiseksi. Esimerkkinä mainittakoon jäädyttimeen kiinnitetyt varoitustarrat, jotka muistuttavat käyttäjää turvatoimenpiteistä.

TÄRKEÄÄ - Seuraavien turvaohjeiden noudattamatta jättämisestä voi olla seurauksena vakava loukkaantuminen. Näiden ohjeiden laiminlyönnistä voi olla seurauksena myös laitteen ja sen osien vaurioituminen, mikä puolestaan lisää varaosa- ja korjauskuluja.

Turvallinen käyttö:



ÄLÄ KÄYTÄ laitetta ennen kuin olet lukenut nämä käyttöohjeet. Tämän ohjeen laiminlyönnistä voi olla seurauksena laitteiston vioittuminen, huono jäähdysteho, terveysvaarat tai loukkaantuminen.



ÄLÄ KÄYTÄ laitetta, jos sitä ei ole maadoitettu oikein. Tämän ohjeen laiminlyönnistä voi olla seurauksena sähkötapaturma.



ÄLÄ anna kouluttamattomien henkilöiden käyttää tätä laitetta. Tämän ohjeen laiminlyönnistä voi olla seurauksena vaarallisten liikkuvien osien aiheuttama sormien tai käsien vakava vammautuminen.



ÄLÄ yritä tehdä mitään korjauksia, ennen kuin laitteen päävirtalähde on suljettu. Tämän ohjeen laiminlyönnistä voi olla seurauksena sähkötapaturma. Ota yhteys paikalliseen Taylor-kauppiaseen laitteen tarvitessa huoltoa.



ÄLÄ käytä laitetta sen nimikyltissä mainittua suuremmilla sulakkeilla. Tämän ohjeen laiminlyönnistä voi olla seurauksena sähkötapaturma tai laitteen vaurioituminen. Kysy neuvoa sähköasentajaltasi.



ÄLÄ käytä laitetta, ellei sen kaikki huoltoluukut ole suljettu ruuveilla. Tämän ohjeen laiminlyönnistä voi olla seurauksena vaarallisten liikkuvien osien aiheuttama vakava vammautuminen.



ÄLÄ peitä laitteen ilmanotto- ja -poistoaukkoja. Laitteen sivuilla, edessä ja takana on oltava vähintään 15 cm:n ilmatila. Tämän ohjeen laiminlyönnistä voi olla seurauksena heikko jäädyttimen toiminta ja laitteen vaurioituminen.



ÄLÄ työnnä esineitä tai sormiasi suukappaleessa olevaan annostelijaan. Tämän ohjeen laiminlyönnistä voi olla seurauksena tuotteen pilaantuminen tai terän aiheuttama vammautuminen.



ÄLÄ irrota sisäisiä osia (esim. suukappaletta, kierukkaa ja teriä), jos kaikki säätökytkimet eivät ole OFF-asennossa (kiinni). Tämän ohjeen laiminlyönnistä voi olla seurauksena vaarallisten liikkuvien osien aiheuttama vakava vammautuminen.



OLE ERITTÄIN VAROVAINEN irrottaessasi kierukkakokonaisuutta. Kaavinterät ovat erittäin teräviä ja voivat aiheuttaa loukkaantumisen.

MELUTASO: Melutaso ei ylitä 78 dB(A) mitattuna 1,0 metrin etäisyydellä laitteen pinnasta ja 1,6 metrin korkeudella lattiasta.

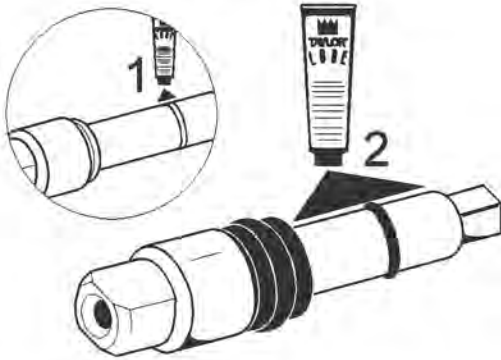
Luku 2

Käyttötoimenpiteet

Kokoaminen

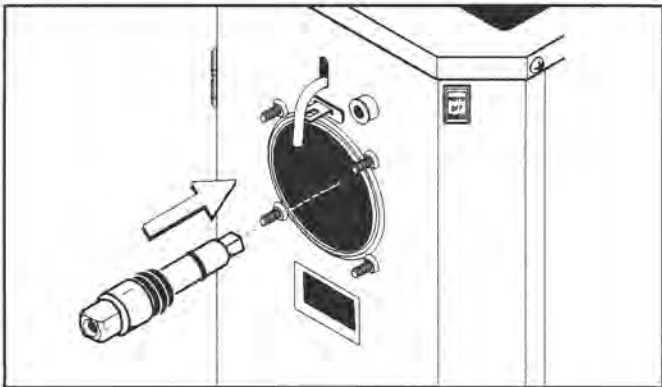
Vaihe 1

Voitele käyttöakselin molemmat urat ja asenna o-
rengas. Voitele o-rengas ja akseliosa, joka joutuu
kosketukseen laakerin kanssa. ÄLÄ voitele
käyttöakselin neliskulmaista päätä. Voitele tiiviste-
ura ja asenna tiiviste. Pane tiiviste sisäpuolelle
lisää voiteluainetta ja voitele tiiviste puoli, joka sopii
takalaakeriin. Asenna käyttöakseli.



Kuva 1

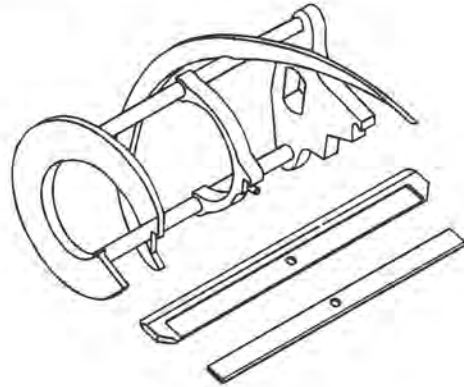
Huomaa: Tiivistettä ei saa asentaa nurinpäin.



Kuva 2

Vaihe 2

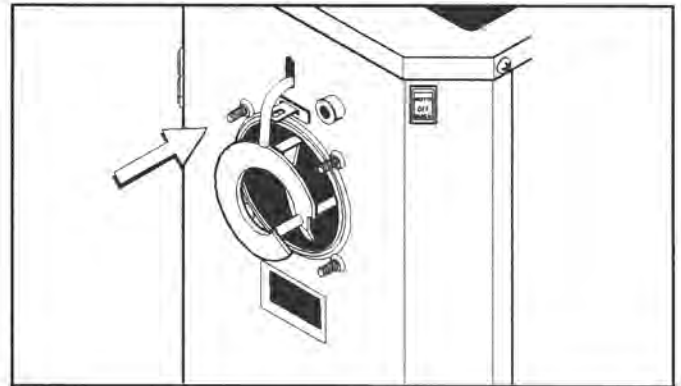
Asenna kierukka-asennelma. Asenna kaavinterä ja
sen pidike kierukka-asennelmaan.



Kuva 3

Pidä kiinni kierukasta tiukasti ja työnnä kierukka
jäähdytysylinteriin ja kohdista kierukan takaosassa
oleva reikä käyttöakselin pään sivujen mukaisesti.

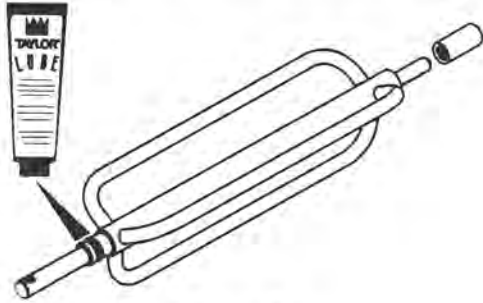
Työnnä kierukka koko matkalta jäähdytysylinteriin
ja käyttöakselin pään yli.



Kuva 4

Vaihe 3

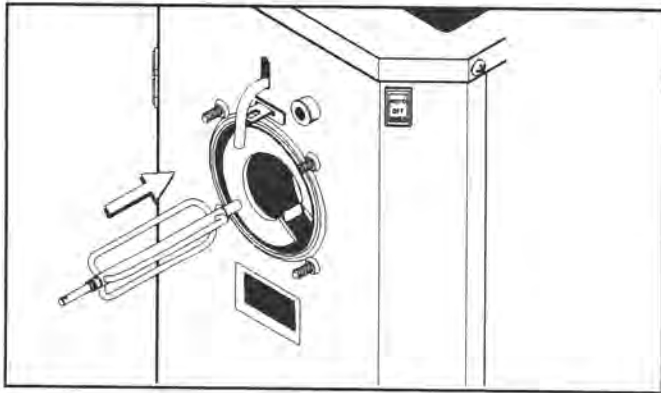
Työnnä valkoinen muovinen ohjauslaakeri vääntöroottorin lyhyeen päähän. Työnnä o-rengas vääntöroottorin pitkässä päässä olevaan uraan ja voitele o-rengas. Älä voitele ohjauslaakeria.



Kuva 5

Vaihe 4

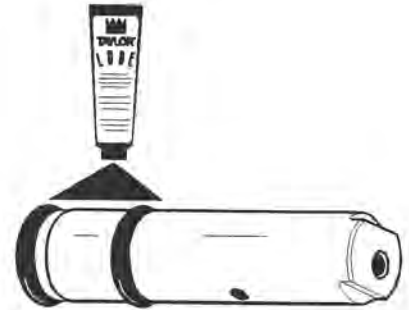
Työnnä vääntöroottori (yhdessä ohjainlaakerin kanssa) käyttöakselin keskellä olevaan ohjausreikään.



Kuva 6

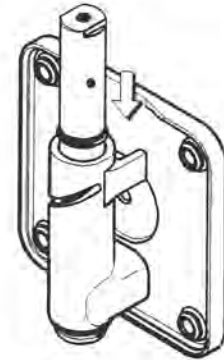
Vaihe 5

Kokoa suukappale ja "ice-buster" (annosteluaukon tyhjennysväline). Asenna o-rengas annostelutappiin ja voitele.



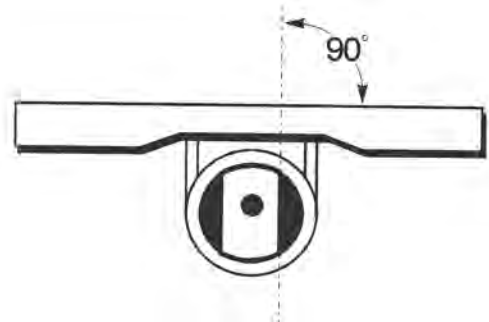
Kuva 7

Työnnä annostelutappi suukappaleeseen.



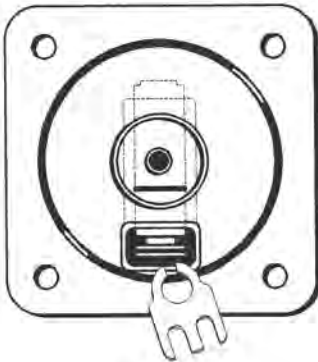
Kuva 8

Käännä annostelutappia niin, että sen päässä olevat suorat sivut ovat poikittain suukappaleeseen nähden.



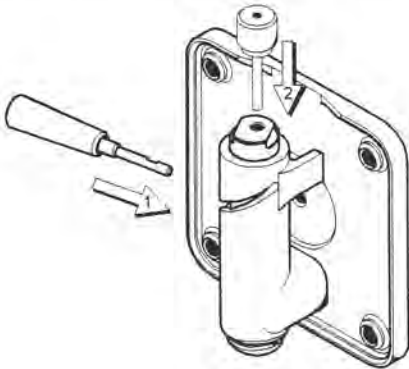
Kuva 9

Työnnä "ice-buster" annosteluaukon läpi reikään, joka on heti alemman o-renkaan yläpuolella.



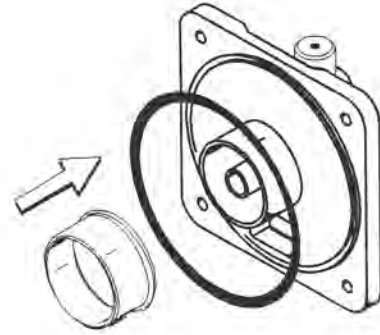
Kuva 10

"Ice-busterin" ollessa paikallaan käännä annostelutappia niin, että voit asentaa annostelukahvan. Asenna annostelukahvan tappi ja sulje annostelutappi siirtämällä kahvaa vasemmalle.



Kuva 11

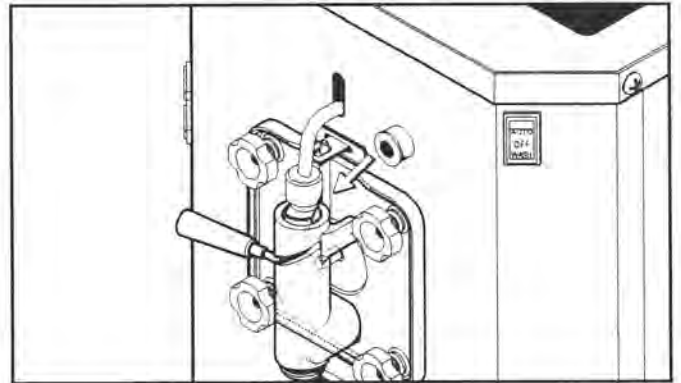
Asenna iso kumitiiviste suukappaleeseen. Työnnä valkoinen etumuovilaakeri laakerin napaan varmistaen samalla, että laakerin laipoitettu pääty lepää vasten suukappaletta. ÄLÄ voitele suukappaleen tiivistettä tai etulaakeria.



Kuva 12

Vaihe 6

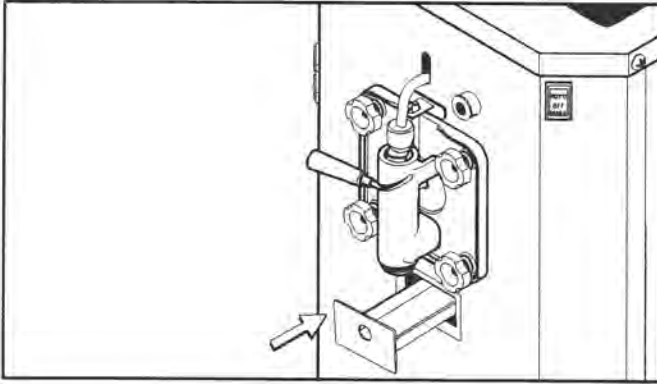
Aseta vääntövarsi työntämällä se vääntökytkimen varressa olevan reiän läpi ja alas reikään, joka on suukappaleesta esiin työntyvässä vääntöroottorissa.



Kuva 13

Vaihe 7

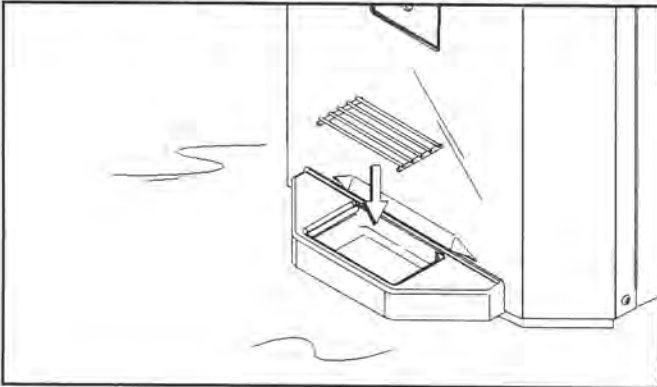
Asenna etutippukaukalo. Työnnä pitkä tippukaukalo etupaneelissa olevaan reikään.



Kuva 14

Vaihe 8

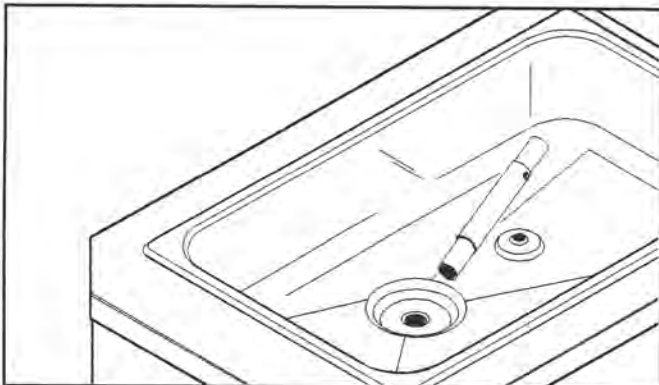
Asenna etutippukaukalo ja roiskesuoja suukappaleen annosteluaukon alle.



Kuva 15

Vaihe 9

Aseta massan syöttöputki (valinnainen) massa-altaan pohjalle.



Kuva 16

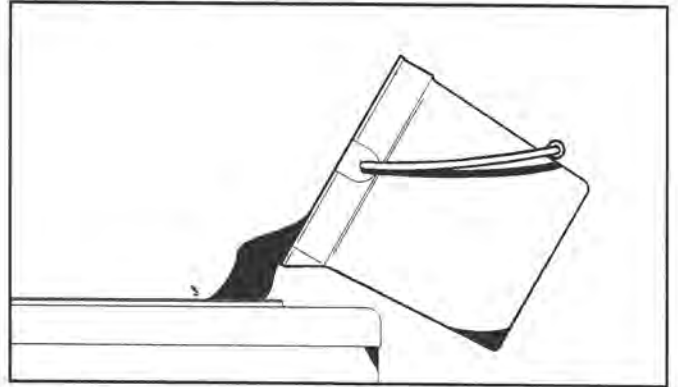
Desinfiointi

Vaihe 1

Valmista 8 litraa hyväksyttyä desinfiointiliuosta. KÄYTÄ LÄMMINTÄ VETTÄ JA NOUDATA VALMISTAJAN ANTAMIA OHJEITA.

Vaihe 2

Kaada desinfiointiliuos massa-altaaseen ja anna sen valua jäädytyssylinteriin.



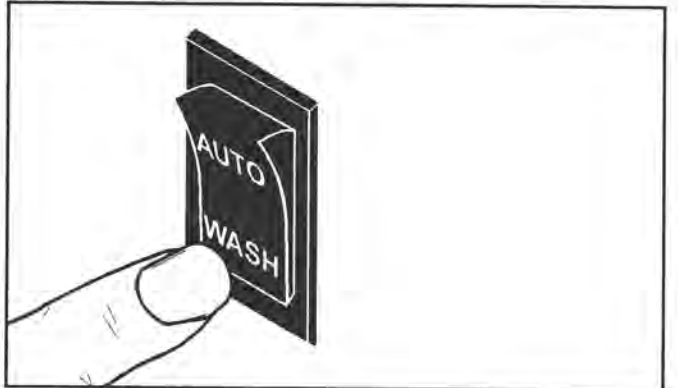
Kuva 17

Vaihe 3

Liuksen valuessa jäädytyssylinteriin puhdista massa-allas, massan syöttöputki (valinnainen) ja massan syöttöreikä.

Vaihe 3

Aseta virtakytkin "WASH"-asentoon (pesu). Anna liuksen sekoittua viisi minuuttia.



Kuva 18

Vaihe 5

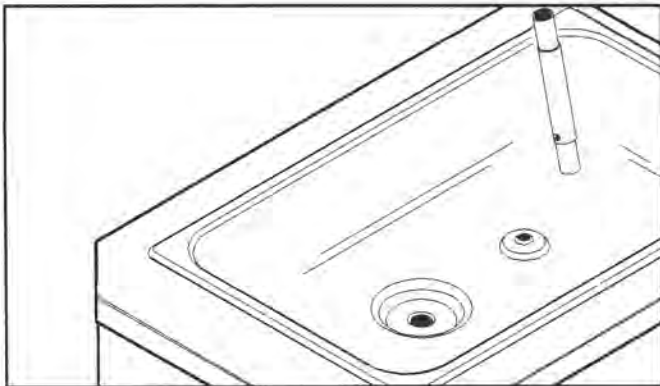
Aseta tyhjä ämpäri annosteluaukon alle ja siirrä annostelukahva oikealle. Annostelee pois kaikki desinfiointiliuos. Kun desinfiointiliuosta ei enää tule ulos annosteluaukosta, siirrä annostelukahva vasemmalle ja aseta virtakytkin "OFF"-asentoon.



Kuva 19

Vaihe 6

Aseta massaputki (valinnainen) massa-altaan kulmaan.



Kuva 20

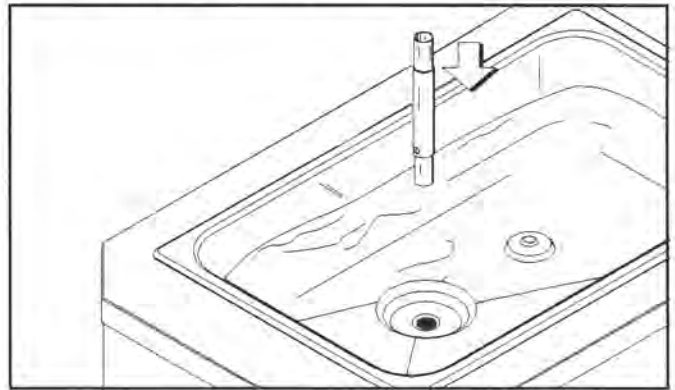
Käynnistystäyttö

Vaihe 1

Siirrä annostelukahva oikealle massaämpäriin ollessa annosteluaukon alla. Kaada 8 litraa UUTTA massaa altaaseen ja anna sen valua jäähdytysylinteriin. Kun annosteluaukosta valuu täysivahvuista massaa, siirrä annostelukahva vasemmalle.

Vaihe 2

Kun massa on lopettanut kuplinnan alas jäähdytysylinteriin, asenna massaputki (valinnainen) reikä alaspäin massan syöttöreikään.



Kuva 21

Vaihe 3

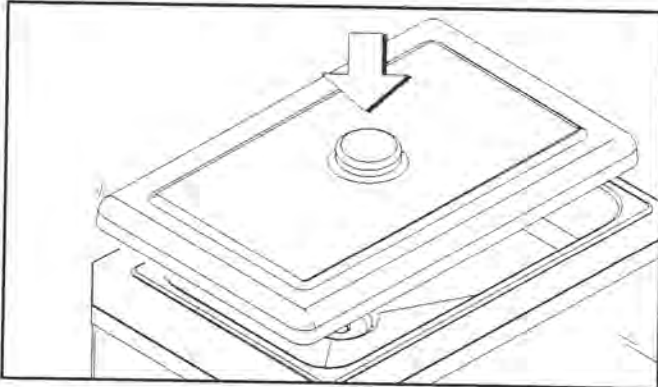
Aseta virtakytkin "AUTO"-asentoon. Kun laite pysähtyy, tuote on tarjoiluvalmista. Hilemassan viskositeettia (paksuutta) voidaan säätää kääntämällä etupaneelin yläoikealla sijaitsevaa viskositeetin säätöruuvia. Kun viskositeetin säätöruuvia käännetään myötäpäivään, tuotteesta tulee paksumpaa, ja kun ruuvia käännetään vastapäivään, tuotteesta tulee ohuempaa. Anna jäähdytysjärjestelmän käydä kaksi tai kolme kertaa säätämisen jälkeen, ennen viskositeetin uudelleen arviointia.



Kuva 22

Vaihe 4

Aseta massa-altaan kansi takaisin paikalleen.



Kuva 23

Tuotteen tyhjentäminen jäädytysylinteristä

Vaihe 1

Aseta virtakytkin "OFF"-asentoon mahdollisimman aikaisessa vaiheessa ennen puhdistuksen aloittamista.

Vaihe 2

Irrota altaan kansi. Jos laitteessa on massaputki, vie se pesualtaaseen pesua varten.

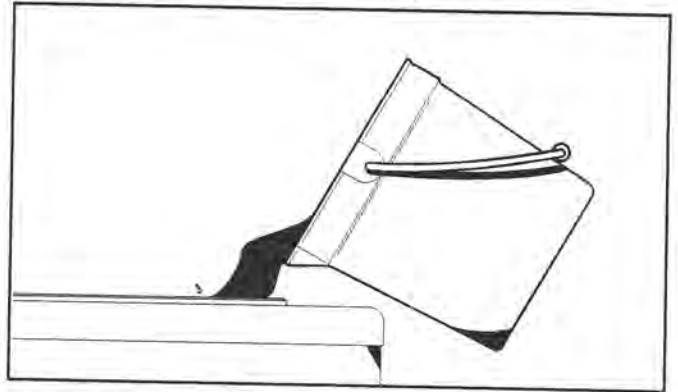
Vaihe 3

Aseta desinfioitu ämpäri annosteluaukon alle, aseta virtapainike "WASH"-asentoon ja siirrä annostelukahva oikealle. Kun tuotteen virtaaminen annosteluaukosta lakkaa, siirrä annostelukahva vasemmalle ja aseta virtakytkin "OFF"-asentoon.

Huuhtelu

Vaihe 1

Kaada 8 litraa viileää, puhdasta vettä massa-altaaseen. Puhdista massa-allas ja massan syöttöreikä mukana tulleilla harjoilla.



Kuva 24

Vaihe 2

Ämpäriin ollessa annosteluaukon alla aseta virtakytkin "WASH"-asentoon ja siirrä annostelukahva oikealle. Kun huuhteluv veden virtaaminen annosteluaukosta lakkaa, siirrä annostelukahva vasemmalle ja aseta virtakytkin "OFF"-asentoon.

Toista tämä toimenpidesarja, kunnes jäädytysylinteristä tuleva huuhteluvesi on kirkasta.

Puhdistus

Vaihe 1

Valmista 8 litraa hyväksyttyä puhdistusliuosta. KÄYTÄ LÄMMINTÄ VETTÄ JA NOUDATA VALMISTAJAN ANTAMIA OHJEITA.

Vaihe 2

Kaada puhdistusliuos massa-altaaseen ja anna sen valua jäädytysylinteriin.

Vaihe 3

Puhdista harjalla massa-allas ja massan syöttöreikä.

Vaihe 4

Aseta virtakytkin "WASH"-asentoon.

Vaihe 5

Valuta pois kaikki puhdistusliuos. Kun liuksen virtaus annosteluaukosta lakkaa, siirrä annostelukahva vasemmalle ja aseta virtakytkin "OFF"-asentoon.

Purkaminen

Vaihe 1

VARMISTA, ETTÄ VIRTAKYTKIN ON "OFF"-ASENNOSSA (SULJETTU).

Vaihe 2

Irrota sormiruuvit, suukappale, kierukka-asennelma, vääntöroottori, kaavinterä ja käyttöakseli jäädytys-sylinteristä. Vie nämä osat pesualtaaseen puhdistusta varten.

Vaihe 3

Irrota etutippukaukalo ja roiskesuoja. Vie nämä osat pesualtaaseen puhdistusta varten.

Vaihe 4

Irrota takatippukaukalo etupaneelista.

Puhdistus harjalla

Vaihe 1

Valmista puhdistusliuos pesualtaaseen. KÄYTÄ LÄMMINTÄ VETTÄ JA NOUDATA VALMISTAJAN ANTAMIA OHJEITA.

Vaihe 2

Irrota o-rengas ja tiiviste käyttöakselista. Irrota o-rengas ja laakeri vääntöroottorista.

Vaihe 3

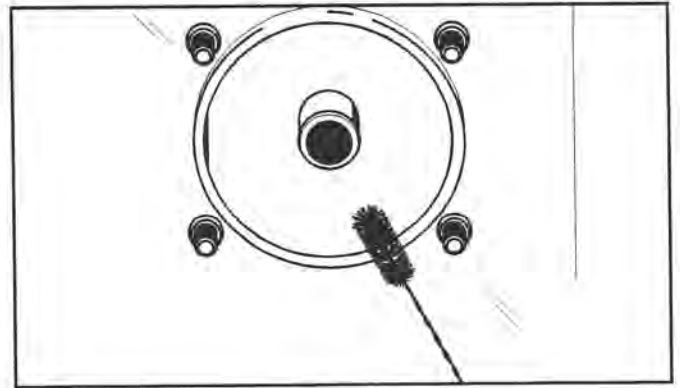
Irrota annostelukahva, "ice-buster", etulaakeri ja tiiviste suukappaleesta. Irrota kaikki o-renkaat.

Vaihe 4

Puhdista kaikki irrotetut osat läpikotaisin puhdistusliuoksessa. Aseta kaikki puhdistetut osat kuivumaan puhtaalle kuivalle alustalle.

Vaihe 5

Palaa takaisin koneen luo pieni määrä puhdistusliuosta mukana. Harjaa jäädytys-sylinterin takana oleva takalaakeri puhtaaksi mustalla jouhiharjalla.



Kuva 25

Vaihe 6

Pyyhi puhtaaksi kaikki koneen ulkopinnat.