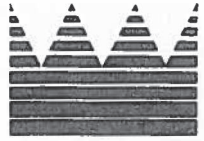
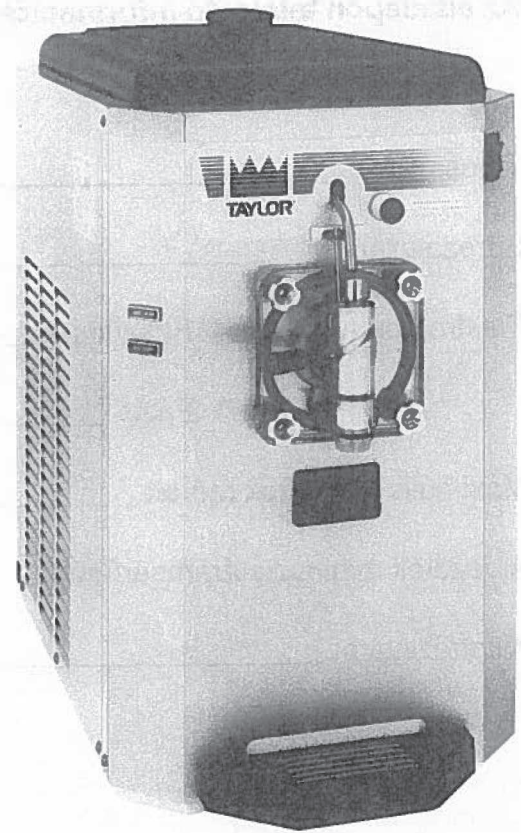


**TAYLOR shake/jegkasaadagolo
rovid gepkonyve
(430-as, forgattyus típus)**



TAYLOR®

Hungarian



Kezelesiutasitas

Töltse ki ezt az ívet, hogy gyorsan utalhasson rá amikor szolgáltatásra van szüksége!

Taylor elosztó: _____

Cím: _____

Telefon: _____

Szerviz: _____

Alkatrészek: _____

A beszerelés időpontja: _____

Az adatlapon található információk

Típusszám: _____

Sorozatszám: _____

Elektromos adatok: Feszültség _____ Ciklus _____

Fázis _____

Maximális biztosíték méret: _____ Amper

A vezeték minimális áramsűrűsége : _____ Amper

Alkatrészszám: _____

Taylor® Használati Utasítás Kiegészítés

Kérjük, egészítse ki az ön Használati Utasításának műveleteit a következő lépésekkel, a berendezésének megfelelően.

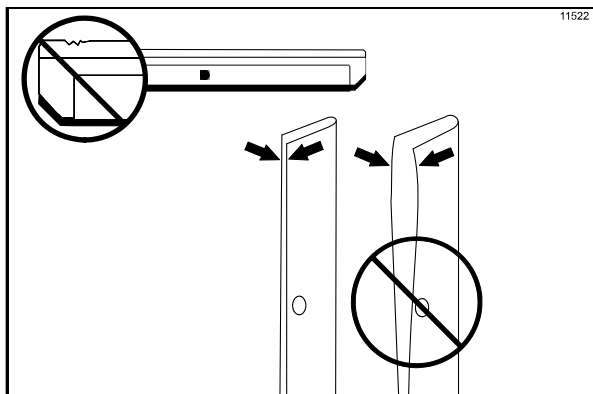
Kaparószerkezet

Első lépés

Ellenőrizze a kaparó lemezek és a tartók állapotát minden alkalommal, mielőtt beszereli a kaparószerkezetet.

Vizsgálja meg a kaparó lemezeket, hogy elhasználódtak-e vagy megrongálódtak-e. Ha a kaparólemez rongálódott, kicsorbult vagy elhasználódott cserélje ki mindkét lemezt.

Nézze meg nem görbültek-e el a kaparó lemezek tartói, és hogy a tartó rése egyenes-e a tartó teljes hosszában. Cserélje ki az elgörbült vagy egyenetlen tartókat.



1-es Ábra

Második lépés

A kaparószerkezet csúszógyűrűinek beszerelése előtt, ellenőrizze a csúszógyűrűket, nem rongálódtak-e, repedezettek-e vagy elhasználódtak-e. Ha bármilyen meghibásodást észlel, cserélje ki a csúszógyűrűket.

© 2015 Taylor Company

Jelen dokumentáció egészének vagy bármelyik részének engedély nélküli sokszorosítása, közzététele, illetve a dokumentáció példányainak bárki általi terjesztése a szerzői jogi törvény megsértését jelentheti az Amerikai Egyesült Államokban és más országokban, 250.000 \$ (17 USC 504) Törvényes Kártérítés és további polgári és büntetőjogi szankciók kiszabását eredményezheti. Minden jog fenntartva.



Fagyasztó ajtó összeszerelése

Első lépés

A fagyasztó ajtó összeszerelése előtt, ellenőrizze, nem csorbultak ki, nem repedtek meg vagy nem használódtak el: a fagyasztó ajtó csapágya, szigetelése, leeresztő szelep, tömítőgyűrűk és az ajtó szerkezet mindkét oldala, beleértve a leeresztőszelep furatának belsejét is. Cserélje ki a megrongálódott alkatrészeket.

Keverőpumpa egység

Kövesse a következő lépéseket, ha a berendezése keverőpumpával rendelkezik:

Első lépés

Vizsgálja meg a pumpa gumi és műanyag alkatrészeit. Az "O" tömítőgyűrűk, a tápcső tömítőgyűrűi és szigetelők száz százalékosan tökéletes állapotban kell legyenek a pumpa és az egész berendezés megfelelő működéséhez. Nem tudják megfelelően ellátni a funkciójukat, ha kicsorbultak, vágások vagy lyukak vannak rajtuk.

Ellenőrizze a pumpa műanyag alkatrészeit, hogy nincsenek-e repedések, elhasználódás és műanyag rétegelválás.

Azonnal cserélje ki a meghibásodott alkatrészeket és dobja ki a régieket.

Fertőtlenítés és tisztítás

FONTOS! NEM kapcsolhatja a berendezést AUTO üzemmódba, amíg teljesen el nem távolította a tisztító és fertőtlenítőszer a fagyasztóhengerből és be nem fejezte a megfelelő mennyiség-beállítási műveleteket. Ennek a szabálynak a be nem tartása a fagyasztóhenger megrongálódását eredményezheti.

Taylor Company
750 N. Blackhawk Blvd.
Rockton, IL 61072

Tartalomjegyzék

1. Fejezet	Biztonsági előírások	1
2. Fejezet	Működtetés	2
	Összeszerelés	2
	Fertőtlenítés	5
	Előkészítés	6
	A jégkása leengedése a fagyasztó hengeréből	7
	Öblítés	7
	Tisztítás	7
	Szétszerelés	8
	Tisztítás kefével	8

FIGYELEM: a folyamatos kutatás és fejlesztés eredményeinek alkalmazása következtében a jelen könyvben foglaltak külön értesítés nélkül is változhatnak!

A TAYLOR céget az vezette a berendezések tervezése során, hogy maximálisan biztosítsa a kezelő- és szerelő személyzet biztonságát. Csak egy példa erre, hogy a készülék belsejében, a hűtőkompresszor kritikus pontjain figyelmeztető feliratokat helyeztünk el.

FIGYELEM: Az alábbi biztonsági előírások be nem tartása személyi sérüléseket ill. a berendezés meghibásodását okozhat. Az ebből eredő károk az üzemeltetőt terhelik.

A biztonságos üzemeltetés érdekében:



NE vegye üzembe a berendezést, ha még nem olvasta a kezelési utasítást. Ennek be nem tartása személyi sérüléssel, egészségkárosodással, gyenge fagyasztó-teljesítménnyel és a berendezés meghibásodásával járhat.



NE üzemeltesse a berendezést, megfelelő földelés hiányában. Ennek be nem tartása súlyos áramütést okozhat.



NE engedje meg a berendezés üzemeltetését, arra ki nem képzett személy által. Ennek be nem tartása a veszélyes mozgó alkatrészek által súlyos kézsérüléseket okozhat.



NE próbálja meg a készülék javítását, ha az nincs áramtalanítva. Ennek be nem tartása súlyos áramütést okozhat. Javítás céljából keresse fel a legközelebbi képesített TAYLOR szerelőt.



NE üzemeltesse a berendezéseket az azok típusabláján feltüntetettnél nagyobb biztosítékról. Ennek be nem tartása súlyos áramütést ill. a berendezés meghibásodását okozhatja. Kérje ki szakképzett villanyszerelő tanácsát.



NE üzemeltesse a berendezést, ha annak burkolati elemei és szerelőnyílás-fedői nincsenek csavarjaikkal rögzítve. Ennek be nem tartása személyi sérüléseket okozhat a veszélyes mozgó alkatrészek által.



NE takarja el a szükséges szellőztető réseket: 15,2 cm a készülék oldalain és hátulján. Ennek be nem tartása csökkenti a fagyasztási teljesítményt és károsíthatja a berendezést.



NE nyúljon kézzel vagy bármilyen tárggyal az adagoló torokba. Ennek be nem tartása a termék fertőződésének illetve személyi sérülések veszélyét hordozza.



NE távolítsa el a keverő fedelét és semmilyen belső alkatrészét, amíg a készüléket nem áramtalanította. Ennek be nem tartása súlyos sérülést okozhat, a forgó alkatrészek által.



Különös óvatossággal távolítsa el a keverő egységet, mivel a keverő pengék rendkívül élesek, így sérülést okozhatnak!

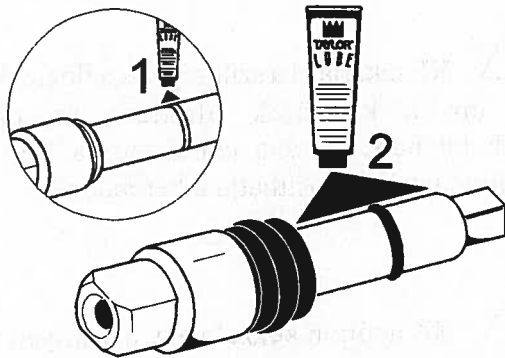
ZAJSZINT: A berendezés zajkibocsátása nem haladja meg a 78 dB(A)-t, a készülék felületétől 1 m távolságra, 1,6 m magasságban mérve.

Összeszerelés

A kenési célokra mindig a "TAYLOR LUBE" kenőanyagot használja.

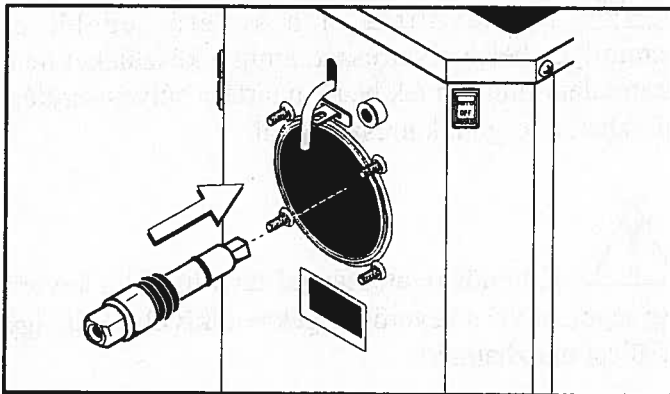
1. Lépés

Kenje meg a meghajtó tengely hornyait és helyezze fel az O-gyűrűt. Kenje meg az O-gyűrűt és a tengely csapágyakkal érintkező felületeit is. NE kenje meg a tengely négyzetes végét! Kenje meg a gumiharang rögzítő hornyát és helyezze fel a harangot. Töltse fel kenőanyaggal a harangot és kenje meg annak a csapággal érintkező, végét. Illessze helyére a meghajtó tengelyt.



1. Ábra

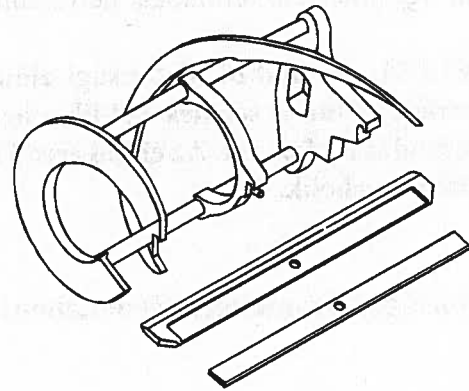
FIGYELEM: ellenőrizze, hogy a gumiharangot nem szerelte-e fordítva, belső végével kifelé!



2. Ábra

2. Lépés

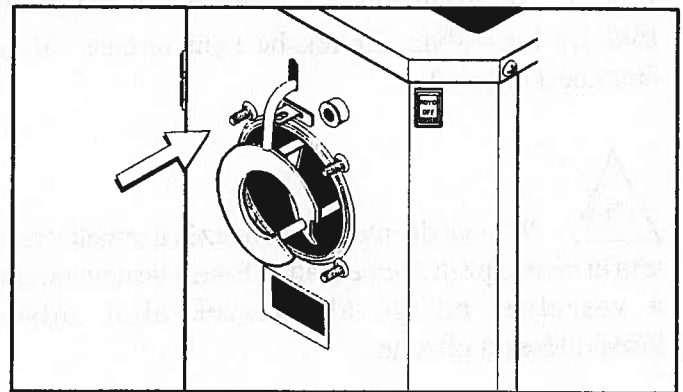
Szerelje össze a keverő lapátot. Illessze helyére a keverő pengét a rögzítővel együtt.



3. Ábra

A szerelt keverő lapátot óvatosan fogva tölje be a fagyasztó hengerbe úgy, hogy a belső végén levő nyílás illeszkedjék a meghajtó tengely lelapolt végére.

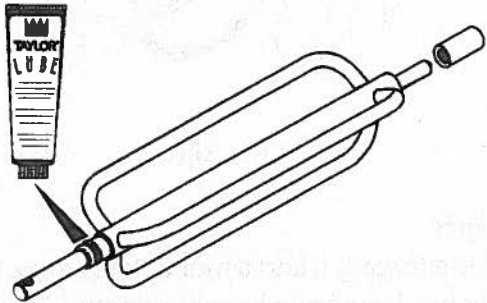
Ha rajta van a tengely végén, a keverő lapátot a üzemi helyzetéig betolhatja.



4. Ábra

3. Lépés

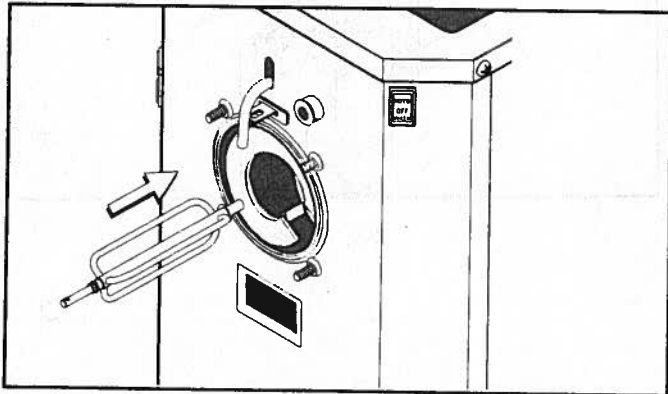
Helyezze a fehér műanyag perselyt a keverő forgattyú tengelyének rövid végére. Helyezze fel az O-gyűrűt a hosszabbik végén levő horonyba és kenje azt meg. NE kenje meg a műanyag perselyt.



5. Ábra

4. Lépés

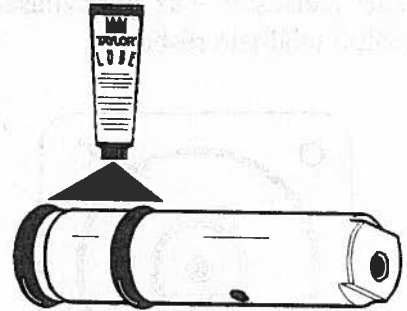
Dugja a keverő forgattyút a keverő lapátba úgy, hogy a műanyag persely a meghajtó tengely lelapolt végében levő furatba kerüljön.



6. Ábra

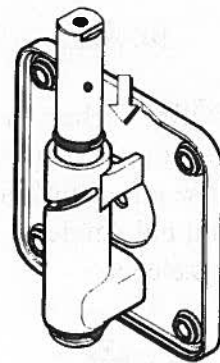
5. Lépés

Szerelje össze a fagyasztó henger ajtaját az "IceBuster"-rel ("JÉGTÖRŐ" adagolókapu tisztító egységgel) együtt. Először helyezze fel a két O-gyűrűt az adagoló szeleptestére és kenje meg azt.



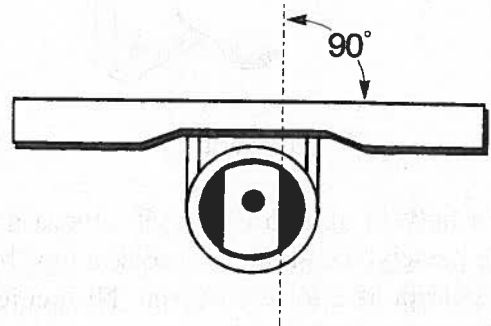
7. Ábra

Helyezze a szeleptestet az ajtóba.



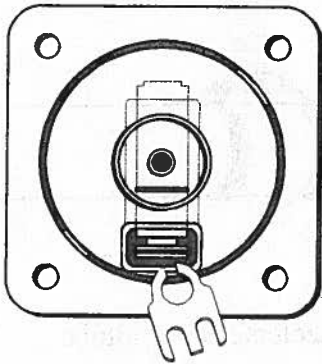
8. Ábra

Forgassa a szeleptestet úgy, hogy a tetején levő lelapolás merőleges legyen az ajtóra.



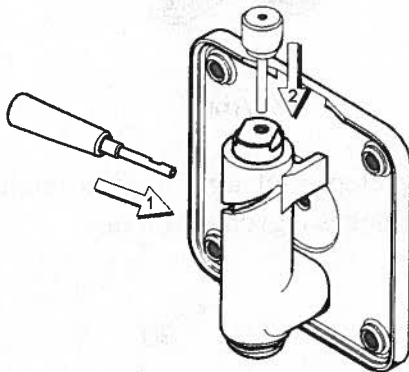
9. Ábra

Helyezze az "IceBuster"-t az ajtó nyílásán át, az alsó O-gyűrű fölélt található részebe.



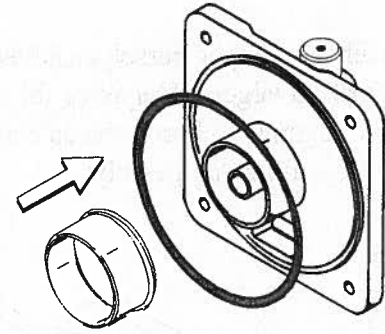
10. Ábra

Amikor a "JÉGTÖRŐ" a helyén van, forgassa a szeleptestet úgy, hogy a fogantyút a helyére illeszthesse. Rögzítse a fogantyút a szeleptest teteje felől bedugott csappal, majd a fogantyút balra forgatva zárja el a szelepet.



11. Ábra

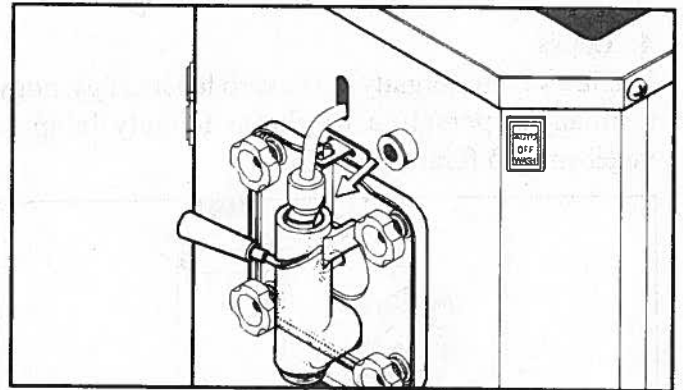
Illessze a helyére az ajtó tömítését. Húzza a fehér műanyag perselyt az ajtón levő csomokra úgy, hogy a persely gallérja az ajtó felé nézzen. NE kenje meg sem a tömítést, sem a perselyt.



12. Ábra

6. Lépés

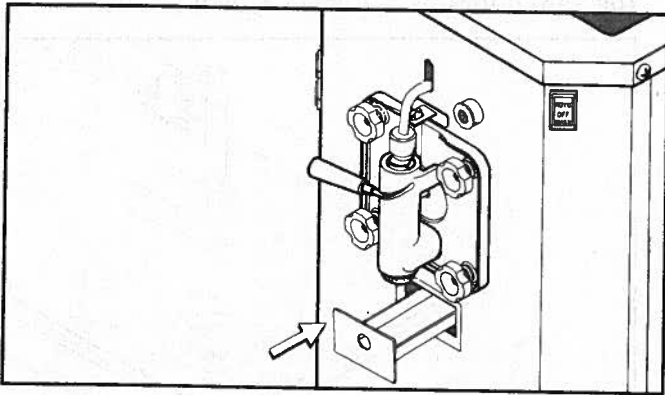
Illessze a forgattyú kart a működtető lemez nyílásába úgy, hogy alsó vége a keverő forgattyú tengelyének, az ajtóból kiálló végén levő furatba kerüljön.



13. Ábra

7. Lépés

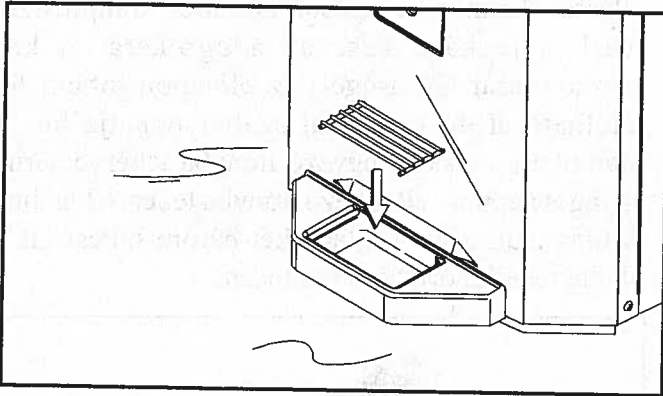
Tölje be a hosszú cseppfogót a készülék előlapján levő nyílásba.



14. Ábra

8. Lépés

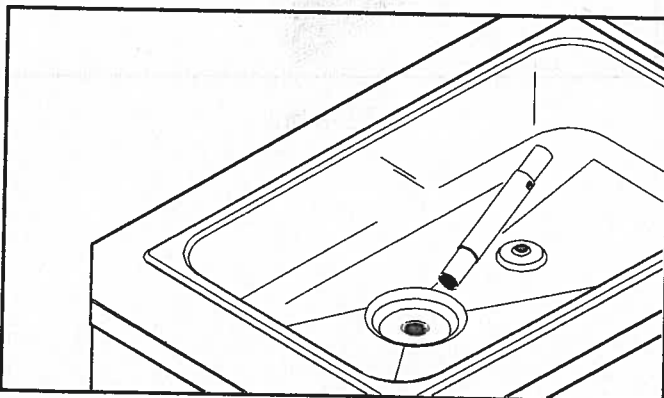
Szerelje fel az első csepptálcát és helyezze bele a rácsot.



15. Ábra

9. Lépés

Tegye a levegő/keverék beeresztő csövet (ha van) a garatba.



16. Ábra

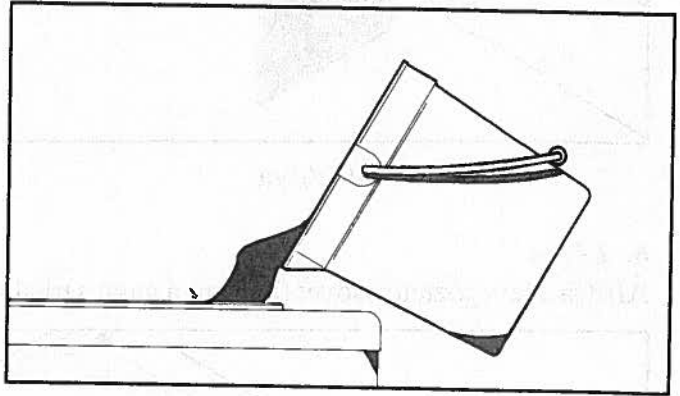
Fertőtlenítés

1. Lépés

Készítsen elő 8 l élelmiszeripari fertőtlenítő oldatot. Az oldat elkészítéséhez használjon meleg vizet és kövesse a gyártó utasításait!

2. Lépés

Töltse a fertőtlenítő oldatot a garatba, és hagyja lefolyni a fagyasztó hengerbe.



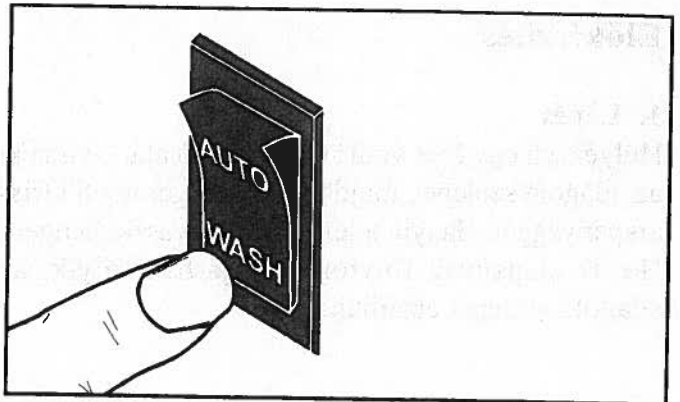
17. Ábra

3. Lépés

Mialatt lefolyik, kefével tisztítsa meg a keverék garatot a levegő/keverék beeresztő csövet és a leeresztő furatot.

4. Lépés

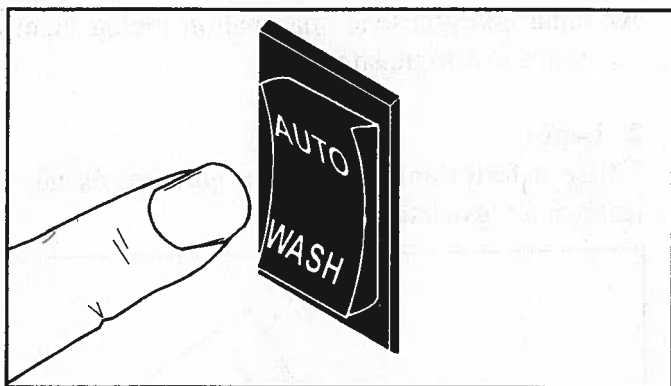
A hálózati kapcsolót kapcsolja "WASH" ("MOSÁS") állásba. Hagyja a fertőtlenítő oldatot hatni, legalább öt percig.



18. Ábra

5. Lépés

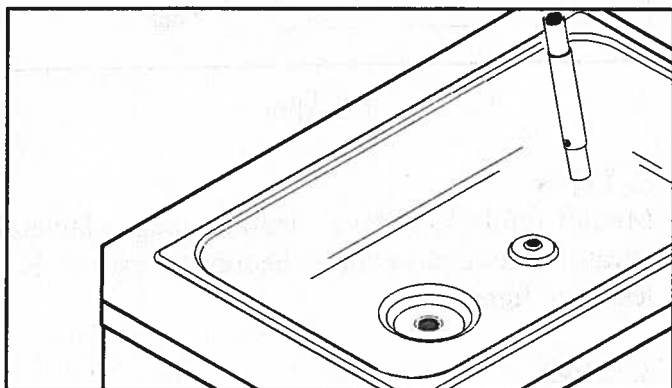
Helyezzen egy üres vödröt az adagoló alá. Eressze le a fertőtlenítő oldatot az adagoló szelepen át. Ha az összes oldat kifolyt kapcsolja ki a készüléket.



19. Ábra

6. Lépés

Állítsa a levegőztető csövet (ha van) a garat sarkába.



20. Ábra

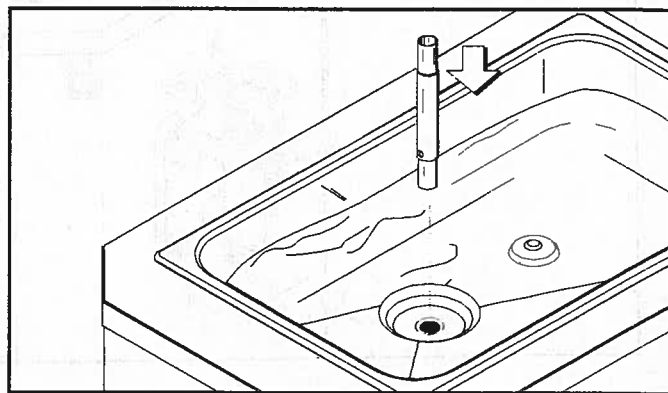
Előkészítés

1. Lépés

Helyezzen egy üres vödröt az adagoló alá. Nyissa ki az adagoló szelepet, majd töltsse fel a garatot 8 l friss alapanyaggal. Hagyja telefolyni a fagyasztó hengert. Ha az alapanyag folytonos sugárban folyik, az adagoló szelepet elzárhatja.

2. Lépés

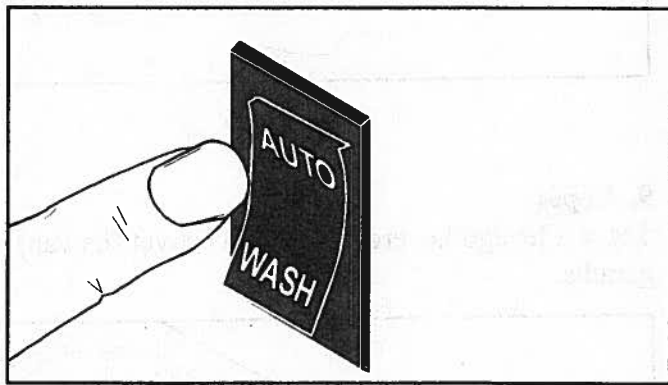
Ha a leeresztő furaton át már nem jönnek fel buborékok a garatba, helyezze a levegőztető csövet (ha van) a furatba, a lukas végével lefelé.



21. Ábra

3. Lépés

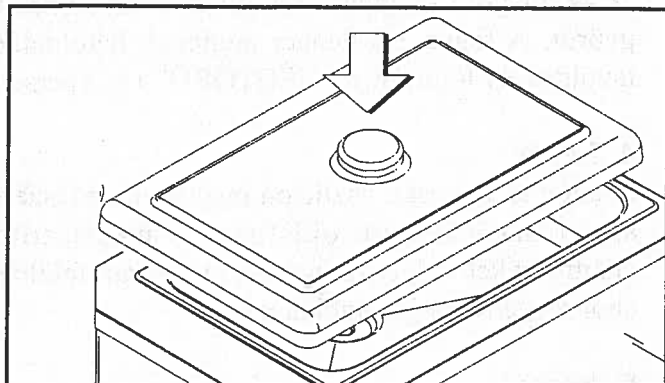
Helyezze az üzemmód váltó kapcsolót "AUTO" állásba. Amint a bekapcsolt készülék kompresszora leáll, a jégkása kész az adagolásra. A kása viszkozitását (sűrűségét) az előlapon jobbra fent található állító csavarral szabályozhatja be. Az óramutató járásával egyező irányba tekerve sűrűbb anyagot kapunk, ellenkező irányba tekerve hígabbat. Állítás után a kása állaga két-három hűtési ciklus elteltével ellenőrizhető pontosan.



22. Ábra

4. Lépés

Helyezze fel a keverék garat fedelét.



23. Ábra

A jégkása leengedése a fagyasztó hengeréből

1. Lépés

Amennyi idővel a tisztítás esedékessége előtt csak lehetséges, kapcsolja ki a készüléket.

2. Lépés

Távolítsa el a garatból a levegőztető csövet (ha van) és a keverékszint úszót és helyezze a mosogatóba.

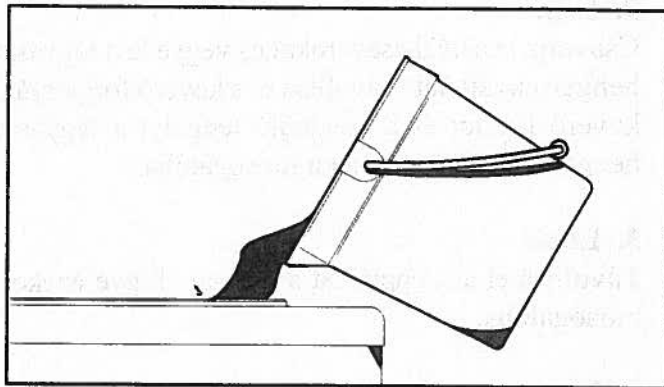
3. Lépés

Helyezzen egy fertőtlenített, üres vödört az adagoló alá. Kapcsolja az üzemmód választót "WASH" ("MOSÁS") állásba és nyissa ki az adagoló szelepet. Amint a bekapcsolt készülékből már nem folyik ki több anyag, zárja el az adagoló szelepet és kapcsolja ki a berendezést.

Öblítés

1. Lépés

Öntsön 8 l hideg, tiszta vizet a keverék garatba. A tartozék kefével sikálja ki a garatot és a leeresztő furatot.



24. Ábra

2. Lépés

A "WASH" ("MOSÁS") állásban bekapcsolt készülékből eressze az öblítővizet egy vödörbe az adagoló szelepen keresztül. Ha az összes víz kifolyt a fagyasztó hengerből, zárja el az adagoló szelepet és kapcsolja ki a készüléket. Ismétlje az öblítést addig, amíg tiszta víz nem folyik a fagyasztó hengerből.

Tisztítás

1. Lépés

Készítsen 8 l tisztító oldatot jóváhagyott élelmiszeripari tisztítószerből. AZ OLDAT ELKÉSZÍTÉSÉHEZ HASZNÁLJON MELEG VIZET ÉS KÖVESSE A GYÁRTÓ ELŐÍRÁSAIT!

2. Lépés

Töltse az oldatot a keverék garatba és hagyja lefolyni a fagyasztó hengerbe.

3. Lépés

Mialatt lefolyik, kefével tisztítsa meg a garatot, az úszó rúdját és a lefolyó furatot.

4. Lépés

Kapcsolja a készüléket "WASH" ("MOSÁS") állásba.

5. Lépés

Az adagoló szelepen keresztül eressze le a mosó oldatot. Ha az összes oldat lefolyt, zárja el az adagoló szelepet és kapcsolja ki a készüléket.

Szét szerelés

1. Lépés

ÜGYELJEN ARRA, HOGY A BERENDEZÉS KIKAPCSOLT ÁLLAPOTBAN LEGYEN!

2. Lépés

Csavarja le a kézi csavarokat és vegye le a fagyasztó henger(ek) ajtaját. Távolítsa el a keverő forgattyút, a keverő lapátot és a meghajtó tengelyt a fagyasztó hengerből. Tegye ezeket a mosogatóba.

3. Lépés

Távolítsa el a csepptálcát a ráccsal. Tegye ezeket a mosogatóba.

4. Lépés

Távolítsa el a cseppfogót az előlapi nyílásból.

Tisztítás kefével

1. Lépés

Készítsen elő egy mosogatónyi élelmiszeripari mosó oldatot. AZ OLDAT ELKÉSZÍTÉSÉHEZ HASZNÁLJON MELEG VIZET ÉS KÖVESSE A GYÁRTÓ ELŐÍRÁSAIT!

2. Lépés

Távolítsa el az O-gyűrűt és a gumiharangot a meghajtó tengelyéről. Távolítsa el az O-gyűrűt és a perselyt a keverő forgattyú tengelyéről.

3. Lépés

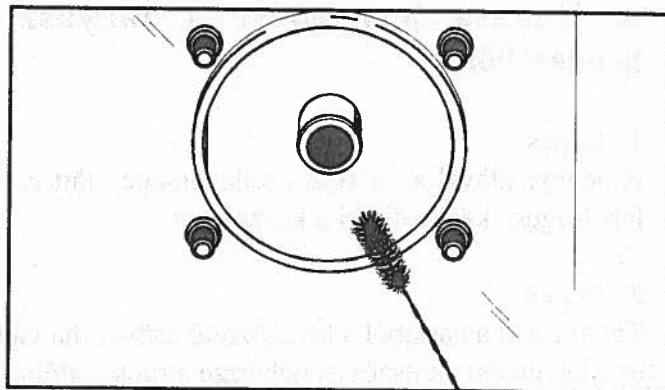
Távolítsa el az adagoló kar csapját, az adagoló kart és az adagoló szelepet. Távolítsa el az összes O-gyűrűt. A fagyasztó henger ajtajának hátoldaláról távolítsa el a tömítést, az "JÉGTÖRŐ"-t és a perselyt.

4. Lépés

A kefével alaposan tisztítsa meg minden leszerelt alkatrészt a tisztító oldatban. A megtisztított alkatrészeket helyezze egy tiszta, száraz felületre, ahol reggelre megszáradhatnak.

5. Lépés

A hosszúszerű fekete (üvegmosó) kefével tisztítsa meg a fagyasztó henger hátsó végében levő csapágyazást és meghajtást.



25. Ábra

6. Lépés

Puha ronggyal törölje tisztára a berendezés külső felületeit.