

# Milkshake/issørpe-fryser

## Komprimert brukerhåndbok



# TAYLOR®

## Modell 430 Torque



### Bruksanvisninger

**Fyll ut denne siden slik at du har raskt kan finne fram til nødvendig informasjon når det er nødvendig med service:**

Taylor-distributør: \_\_\_\_\_

Adresse: \_\_\_\_\_

Telefon: \_\_\_\_\_

Service: \_\_\_\_\_

Deler: \_\_\_\_\_

Installasjonsdato: \_\_\_\_\_

**Informasjon på dataplaten:**

Modellnummer: \_\_\_\_\_

Serienummer: \_\_\_\_\_

Elektriske spesifikasjoner: Spenning \_\_\_\_\_ Krets \_\_\_\_\_

Fase \_\_\_\_\_

Maks. sikringsstyrke: \_\_\_\_\_ ampere

Min. strømstyrke i ledning: \_\_\_\_\_ ampere

Varenummer: \_\_\_\_\_

# Tillegg til Taylor® brukerhåndbok

Vennligst legg til de følgende trinnene til prosedyrene for din brukerhåndbok, som behørig for ditt utstyr.

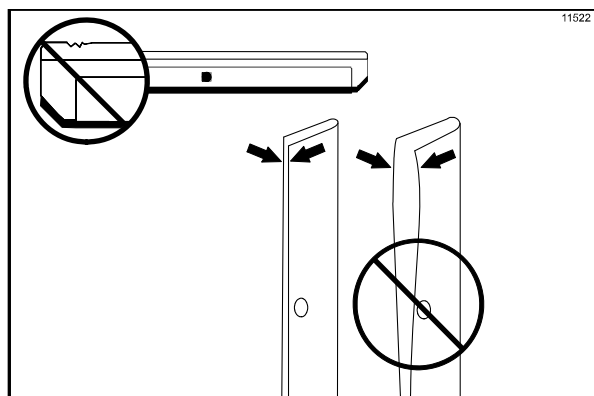
## Klubbemontering

### Trinn 1

Før installasjon av klubbemonteringen, inspiser tilstanden av skraperbladene og klemmene.

Kontroller skraperbladene for tegn på slitasje eller skade. Om et skraperblad har et skår eller er slitt, skift ut begge bladene.

Inspiser skraperbladets klemmer for å påse at de ikke er bøyd og at sporet er jevnt for hele lengden av klemmen. Skift ut klemmer som er skadet.



Figur 1

### Trinn 2

Før installasjon av klubbesko, inspiser skoene for skår, sprekker eller tegn på slitasje. Om noen defekter er tilstede, skift ut klubbeskoene.

## Montering for fryserdør

### Trinn 1

Før montering av fryserdøren, kontroller det følgende for skår, sprekker eller tegn på slitasje: dørlager, dørpakning, trekkventil, o-ringer og alle sidene av dørmonteringen, inkludert den indre diameteren av trekkventilen. Skift ut deler som er skadet.

## Montering for blandingspumpe

Utfør de følgende trinn om enheten din er utstyrt med en blandingspumpe:

### Trinn 1

Inspiser pumpedelene i gummi og plastikk. O-ringene, kontrollringene og pakningene må være i 100% god stand for at pumpen og hele maskinen skal fungere som den skal. De kan ikke tjene sin tiltenkte funksjon om skår, sprekker eller hull i materialet er tilstede.

Inspiser delene for plastikkpumpen for sprekker, slitasje og delaminasjon av plastikk.

Skift ut mangelfulle deler øyeblikkelig og kast de gamle.

## Steriliserings- og primeprosedyrer

**VIKTIG!** Enheten må IKKE settes i AUTO før all steriliseringsløsning har blitt fjernet fra frysesynderen og riktige primeprosedyrer har blitt fullført. Unnlattelse fra å følge disse instruksjonene kan resultere i skade til frysesynderen.

© 2015 Taylor Company

All uautorisert reproduksjon, offentliggjørelse, eller distribusjon av kopier av noen deler av dette arbeidet av en person kan være en krenkelse av opphavsrettloven for USA og andre land, og kan resultere i tilkjennelse av lovbestemt skadeerstatning på opp til \$250,000 (17 USC 504) for overtredelse og kan resultere i videre sivile og kriminelle straffer. Alle rettigheter forbeholdt.



Taylor Company  
750 N. Blackhawk Blvd.  
Rockton, IL 61072



# Innholdsfortegnelse

---

<b>Del 1</b>	<b>Sikkerhet</b> .....	1
<b>Del 2</b>	<b>Driftsprosedyrer</b> .....	2
	Montering .....	2
	Desinfisering .....	5
	Påfylling .....	6
	Tømming av produktet fra frysersylinderen.....	7
	Skylling .....	7
	Rengjøring .....	7
	Demontering .....	8
	Rengjøring med børste .....	8

**Merk: Kontinuerlig forskning fører til stadige forbedringer; informasjonen i denne håndboken kan derfor endres uten forvarsel.**



Vi i Taylor Company er opptatt av sikkerheten til operatøren når han eller hun kommer i kontakt med fryseren og komponentene i den. Taylor har anstrengt seg til det ytterste for å konstruere og produsere innebygde sikkerhetsfunksjoner som både skal beskytte brukeren og serviceteknikeren. Advarselmerking finnes for eksempel på frysemaskinen for å understreke sikkerhetsreglene overfor brukeren.

**VIKTIG - Unnlatelse i å overholde følgende sikkerhetsregler kan føre til alvorlig personskade. Unnlatelse i å overholde disse advarslene kan skade maskinen og komponentene i den. Skade på komponentene fører til utgifter i forbindelse med utskifting av deler og utgifter til reparasjoner.**

## Sikker drift:



**BRUK ALDRI** frysemaskinen uten å ha lest bruksanvisningen. Unnlatelse i å følge disse anvisningene kan føre til skade på utstyr, nedsatt fryseevne, helsefarer eller personskade.



**BRUK ALDRI** frysemaskinen uten at den er forsvarlig jordet. Unnlatelse i å følge disse anvisningene kan føre til død ved elektrisk strøm.



**TILLAT ALDRI** utrenet personell å bruke denne maskinen. Unnlatelse i å følge disse anvisningene kan føre til alvorlig skader på fingre eller hender fra farlige roterende deler.



**UTFØR ALDRI** reparasjoner med mindre hovedstrømtilførselen til frysemaskinen er frakoblet. Unnlatelse i å følge disse anvisningene kan føre til død ved elektrisk strøm. Ta kontakt med nærmeste autoriserte Taylor-distributør for service.



**BRUK ALDRI** fryseren med større sikringer enn de som er angitt på fryserens dataskilt. Unnlatelse i å følge disse anvisningene kan føre til død ved elektrisk strøm eller skade på maskinen. Ta kontakt med en elektriker.



**BRUK ALDRI** frysemaskinen med mindre alle paneler og tilgangsdeksler er festet med skruer. Unnlatelse i å følge disse anvisningene kan føre til alvorlig skader fra farlige roterende deler.



**BLOKKER ALDRI** luftinntakene eller -avtrekkene: Minst 15,2 cm (6 tommer) klaring foran og bak. Unnlatelse i å følge disse anvisningene, kan føre til nedsatt fryseevne og skade på maskinen.



**STIKK ALDRI** objekter eller legemsdeler inn i tappekranen på dekselet. Unnlatelse i å følge disse anvisningene kan føre til kontaminering av produktet, eller personskade fra kontakt med bladet.



**FJERN IKKE** interne driftskomponenter (f.eks. vispebladet i fryserdekselet, etc) med mindre alle kontrollbryterne er i "OFF"-stilling. Unnlatelse i å følge disse anvisningene kan føre til alvorlig skader fra farlige roterende deler.



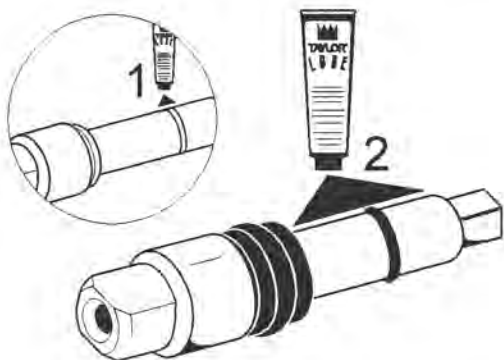
**UTVIS STOR FORSIKTIGHET** ved fjerning av vispeenheten. Skrapebladet er veldig skarpt og kan forårsake personskade.

**STØYNIVÅ:** Støynivået er maksimalt 78 dB(A) målt i en avstand av 1,0 meter fra overflaten av maskinen, og i en høyde av 1,6 meter fra gulvet.

## Montering

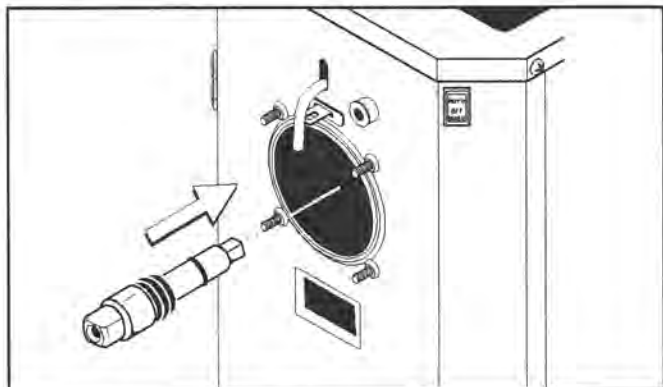
### Trinn 1

Smør begge sporene på drivakselen, og monter o-ringen. Smør o-ringen og akselen som kommer i kontakt med lageret. Den firkantede enden av drivakselen **SKAL IKKE SMØRES**. Smør sporet til gummipakningen, og sett på gummipakningen. Fyll gummipakningen innvendig med mer smøring, og smør enden av pakningen som skal monteres på det bakre lageret. Installer drivakselen.



Figur 1

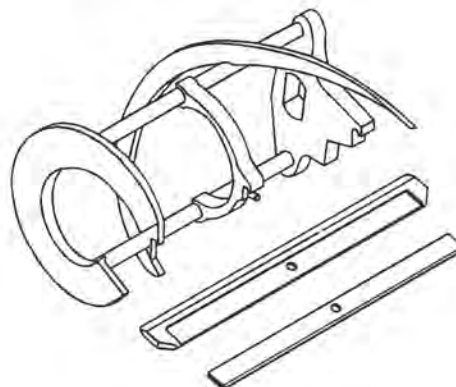
**Merk:** Pass på at gummipakningen ikke monteres feil vei.



Figur 2

### Trinn 2

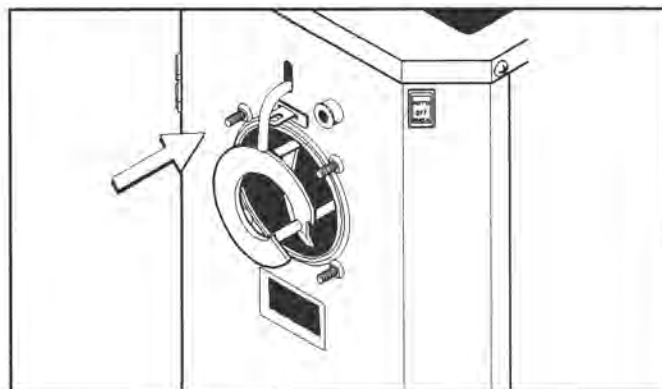
Monter vispeenheten. Monter bladet og klipset på vispeenheten.



Figur 3

Hold godt fast i vispeenheten og trø vispeenheten inn i frysesylinderen, og rett inn hullene bak på vispeenheten med de flate sidene på enden av drivakselen.

Skyv vispeenheten helt inn i frysesylinderen og over enden på drivakselen.

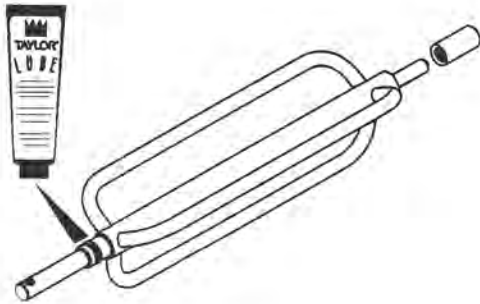


Figur 4



### Trinn 3

Sett den hvite plastbøssingen på den korte enden av dreiestangen. Skyv o-ringene inn på sporet på den lange siden av dreiestangen, og smør o-ringene. Smør ikke bøssingen.



Figur 5

### Trinn 4

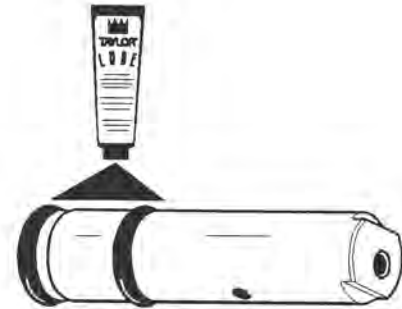
Sett i dreiestangen (med bøssingen) i ledehullet gjennom midten av drivakselen.



Figur 6

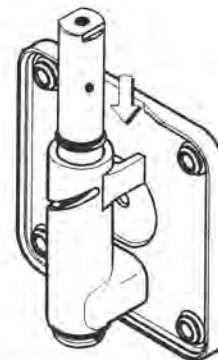
### Trinn 5

Monter fryserdekselet med "isbryteren" (enhet som holder tappekranen i dekselet åpen). Monter dekselet med isbryteren ved å montere o-ringene på tappeventilen, og smør.



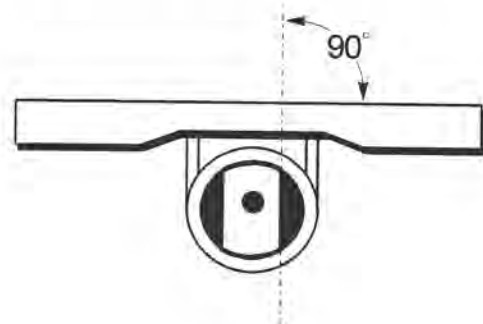
Figur 7

Sett tappeventilen i dekselet.



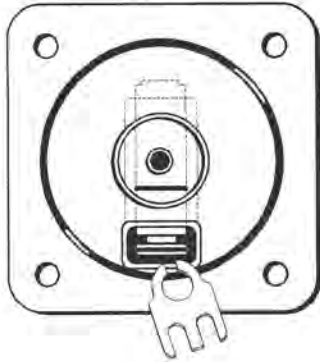
Figur 8

Vri tappeventilen, slik at flatene på toppen av tappeventilen er vinkelrett med framsiden av dekselet.



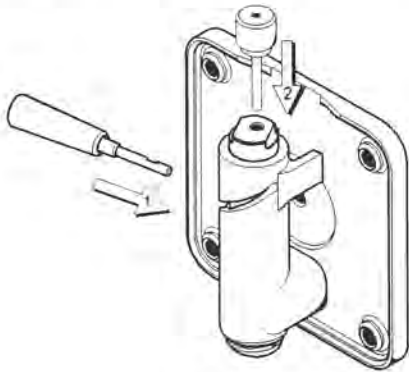
Figur 9

Trø isbryteren gjennom tappekranåpningen og inn i sporet rett ovenfor den nedre o-ring.



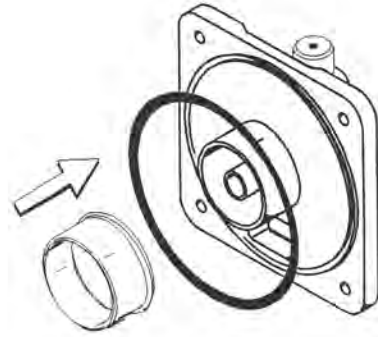
Figur 10

Når isbryteren er på plass, vris tappeventilen, slik at det er mulig å montere tappehåndtaket. Monter låsepinnen i tappehåndtaket, og steng tappeventilen ved å flytte håndtaket mot venstre.



Figur 11

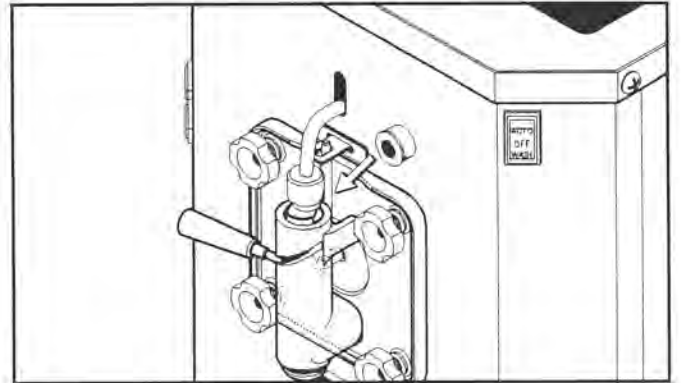
Monter den store gummipakningen på fryserdekselet. Skyv det hvite frontlageret av plast på navet, og pass på at flensen på lageret hviler mot fryserdekselet. **SMØR IKKE** dekselpakningen eller frontlageret.



Figur 12

### Trinn 6

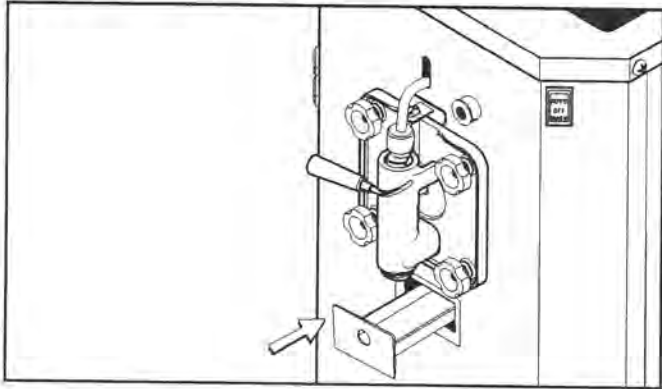
Sett dreiestangen på plass ved å trø den gjennom åpningen i dreiebryterarmen og ned i hullet i dreiestangen som stikker ut av dekselet.



Figur 13

### Trinn 7

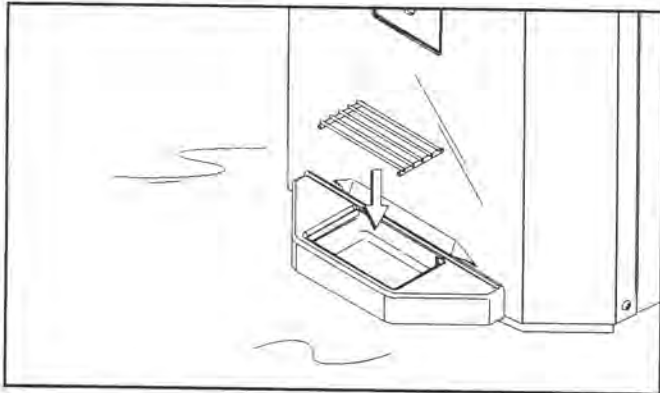
Monter dryppebrettet på forsiden. Skyv det lange dryppebrettet inn i hullet på frontpanelet.



Figur 14

### Trinn 8

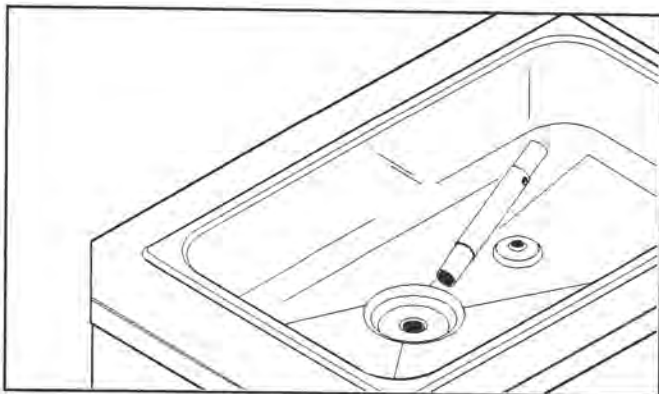
Monter dryppebrettet og skvetteplaten på nedenfor dekselåpningen på forsiden av frysemaskinen.



Figur 15

### Trinn 9

Legg tilførselsrøret for luft/miks (valgfritt) i bunnen av blandebeholderen.



Figur 16

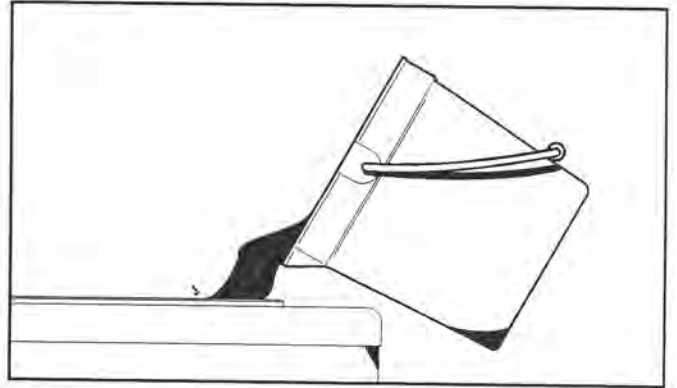
## Desinfisering

### Trinn 1

Bland ut 7,6 liter godkjent desinfiseringsvæske. BRUK VARMT VANN OG FØLG BRUKSANVISNINGEN TIL PRODUSENTEN.

### Trinn 2

Hell desinfiseringsvæsken i blandebeholderen, og la det strømme inn i frysesynderen.



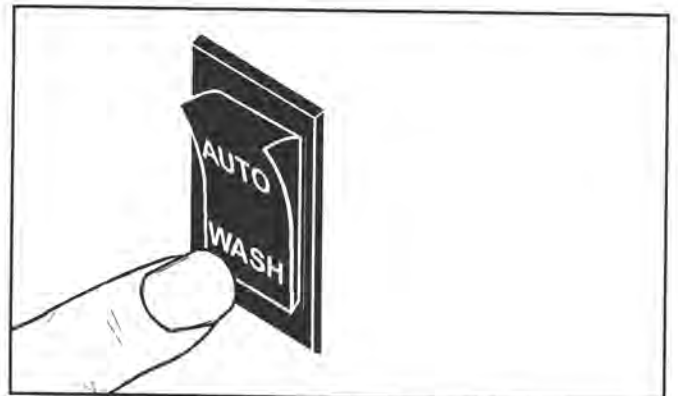
Figur 17

### Trinn 3

Mens væsken strømmer inn i frysesynderen, rengjøres blandebeholderen, luft-/mikstilførselsrøret (valgfritt), miksinntakshullet med børste.

### Trinn 4

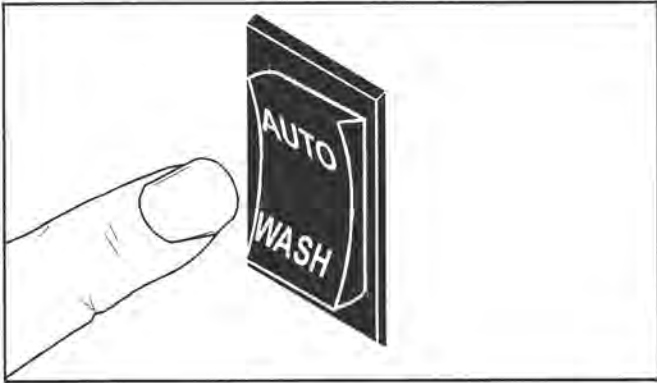
Sett strømbryteren i "WASH"-stilling. La oppløsningen virke i fem minutter.



Figur 18

### Trinn 5

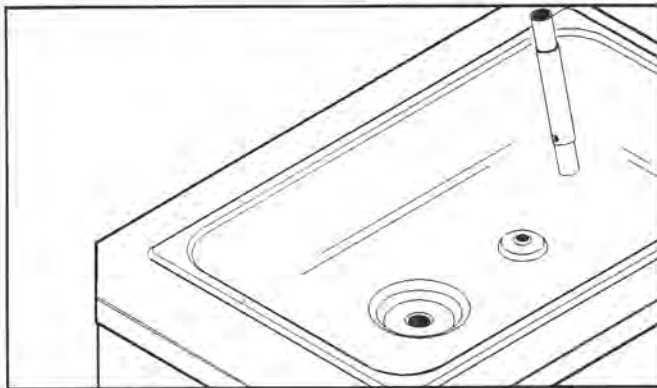
Sett en tom miksbeholder under tappekranen i dekselet, og skyv tappehåndtaket mot høyre. Tøm ut all desinfiseringsvæsken. Skyv tappehåndtaket mot venstre og sett strømbryteren i "OFF"-stilling når desinfiseringsvæsken slutter å renne fra tappekranen i dekselet.



Figur 19

### Trinn 6

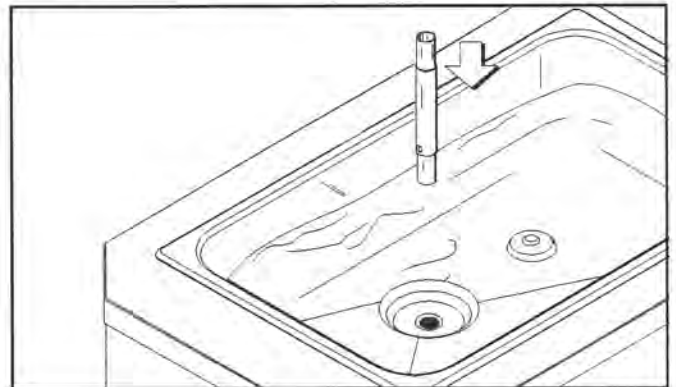
Sett tilførselsrøret for luft/miks (valgfritt) oppreist i hjørnet av blandebeholderen.



Figur 20

### Trinn 2

Når miksen har sluttet å renne ned i frysesynderen, monteres luft-/mikstilførselsrøret (valgfritt) i inntakshullet for miksen, og pass på at siden med hullet vender ned. Når miksen har sluttet å renne ned i frysesynderen, monteres luft-/mikstilførselsrøret (valgfritt) i inntakshullet for miksen, og pass på at siden med hullet vender ned. Når miksen har sluttet å renne ned i frysesynderen, monteres luft-/mikstilførselsrøret (valgfritt) i inntakshullet for miksen, og pass på at siden med hullet vender ned. Når miksen har sluttet å renne ned i frysesynderen, monteres luft-/mikstilførselsrøret (valgfritt) i inntakshullet for miksen, og pass på at siden med hullet vender ned.



Figur 21

### Trinn 3

Sett strømbryteren i "AUTO"-stilling. Når enheten slår seg av, er produktet klart til servering. Konsistensen (tykkelsen) på issørpen kan justeres ved å vri på justeringsskruen for konsistens. Denne skruen sitter øverst til høyre på frontpanelet. Vri justeringsskruen for konsistens med urviseren for å oppnå et tykkere produkt, eller mot urskiven hvis det er ønskelig med et tynnere produkt. Etter å ha foretatt en justering, må kjølesystemet sirkulere 2 eller 3 ganger for å avgjøre om det er oppnådd riktig konsistens.



Figur 22

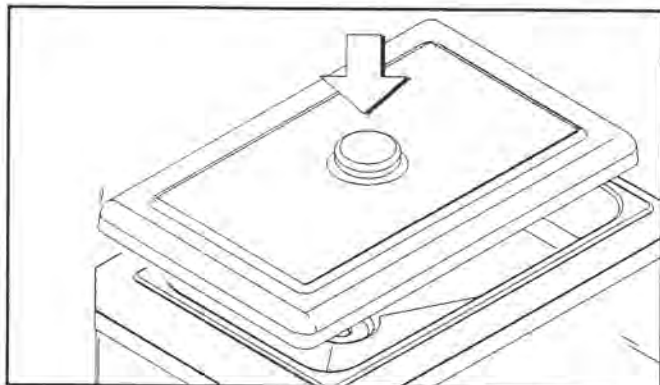
## Påfylling

### Trinn 1

Sett en beholder under tappekranen i dekselet, og skyv tappehåndtaket mot høyre. Hell 7,6 liter NY miks i blandebeholderen, og la den strømme inn i frysesynderen. Skyv tappehåndtaket mot venstre når det strømmer miks med full styrke fra tappekranen i dekselet.

#### Trinn 4

Sett dekselet på blandebeholderen.



Figur 23

## Tømming av produktet fra frysersylinderen

#### Trinn 1

Sett strømbryteren i "OFF"-stilling så lang tid før rengjøring som mulig.

#### Trinn 2

Åpne dekselet på blandebeholderen. Hvis enheten er utstyrt med et tilførselsrør for luft/miks, skal dette tas ut og vaskes i oppvaskkummen.

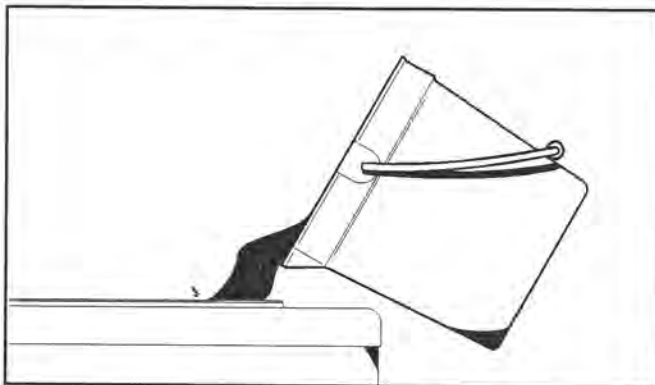
#### Trinn 3

Sett en desinfisert beholder under tappekranen i dekselet, og sett strømbryteren i "WASH"-stilling, og hev tappeventilen og skyv tappehåndtaket mot høyre. Skyv tappehåndtaket mot venstre og sett strømbryteren i "OFF"-stilling når produktet slutter å renne fra tappekranen i dekselet.

## Skylling

#### Trinn 1

Hell 7,6 liter kaldt, rent vann i blandebeholderen. Skrubbl blandebeholderen og miksinntakshullet med børsten som følger med.



Figur 24

#### Trinn 2

Sett en beholder under tappekranen i dekselet, og sett strømbryteren i "WASH"-stilling, og skyv tappehåndtaket mot høyre. Skyv tappehåndtaket mot venstre og sett strømbryteren i "OFF"-stilling når skyllevannet slutter å renne fra tappekranen i dekselet. Gjenta denne prosedyren til alt skyllevannet, som kommer fra frysersylinderen, er klart.

## Rengjøring

#### Trinn 1

Bland ut 7,6 liter godkjent rengjøringsmiddel. BRUK VARMT VANN OG FØLG BRUKSANVISNINGEN TIL PRODUSENTEN.

#### Trinn 2

Hell vaskemiddelopløsningen i blandebeholderen, og la det strømme inn i frysersylinderen.

#### Trinn 3

Skrubb blandebeholderen og miksinntakshullet med børsten.

#### Trinn 4

Sett strømbryteren i "WASH"-stilling.

#### Trinn 5

Tøm ut all vaskemiddelopløsningen. Skyv tappehåndtaket mot venstre og sett strømbryteren i "OFF"-stilling når vaskemiddelopløsningen slutter å renne fra tappekranen i dekselet.

## Demontering

### Trinn 1

KONTROLLER AT STRØMBRYTEREN ER I "OFF"-STILLING.

### Trinn 2

Fjern håndskruene, fryserdekselet, vispeenheten, dreiestangen, skrapebladet og drivakselen fra frysersylinderen. Vask disse delene i oppvaskkummen.

### Trinn 3

Fjern dryppebrettet og skvetteplaten. Vask disse delene i oppvaskkummen.

### Trinn 4

Fjern det bakre dryppebrettet fra frontpanelet.

## Rengjøring med børste

### Trinn 1

Fyll en oppvaskkum med vaskemiddelopløsning. BRUK VARMT VANN OG FØLG BRUKSANVISNINGEN TIL PRODUSENTEN.

### Trinn 2

Fjern o-ringen og pakningen fra drivakselen. Fjern o-ringen og lageret fra dreiestangen.

### Trinn 3

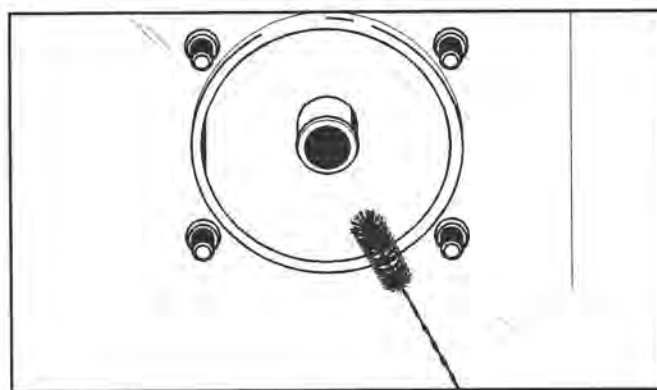
Fjern tappekranen, isbryteren, frontlageret og pakningen fra fryserdekselet. Fjern alle o-ringer.

### Trinn 4

Rengjør alle demonterte deler grundig med børste i vaskemiddelopløsningen. Legg alle rengjorte deler på et rent, tørt sted for å lufttørke over natten.

### Trinn 5

Ta litt av vaskemiddelopløsningen til fryseren. Skrubbe det bakre lageret på baksiden av frysersylinderen med den svarte børsten.



Figur 25

### Trinn 6

Tørk av alle utvendige flater på fryseren.