

MANUAL DO OPERADOR



Máquina de shake/slush Modelo 430 Torque

Traduzido das Instruções de Operação Originais

051430PTM

**Publicação original em 3/97
(Atualizado em 02/01/2014)**

Preencha esta página para referência rápida ao necessitar de serviços de reparos ou de manutenção:

Distribuidor Taylor: _____

Endereço: _____

Telefone: _____

Serviço: _____

Peças: _____

Data de instalação: _____

Informações encontradas na etiqueta de dados:

Número do modelo: _____

Número de série: _____

Especificações elétricas: Voltagem _____ Freqüência _____

Fase _____

Tamanho máximo do fusível: _____ Ampères

Capacidade mínima dos fios: _____ Ampères

Número da peça: _____

© 1997 Taylor Company
051430PTM

Qualquer reprodução, divulgação ou distribuição de cópias não autorizadas de qualquer porção deste trabalho por qualquer pessoa poderá constituir violação da Lei de Direitos Autorais dos Estados Unidos da América e de outros países, poderia resultar na concessão de indenizações de até USD 250.000 (17 USC 504) e em outras sanções civis e criminais. Todos os direitos reservados.



Taylor Company
750 N. Blackhawk Blvd.
Rockton, IL 61072

Suplemento para o Manual do Operador Taylor®

Adicione as etapas abaixo nos procedimentos do Manual do Operador, conforme apropriado para o seu equipamento.

Conjunto do batedor

Etapa 1

Verifique a condição das lâminas de raspagem e cliques antes de instalar o conjunto do batedor.

Verifique as lâminas de raspagem quanto a sinais de desgaste ou danos. Se uma das lâminas de raspagem apresentar cortes ou desgaste, troque ambas as lâminas.

Verifique os cliques das lâminas de raspagem para certificar-se de que não estão torcidas/curvas e de que o entalhe está uniforme ao longo de toda a extensão do clipe. Troque todo o clipe que estiver danificado.

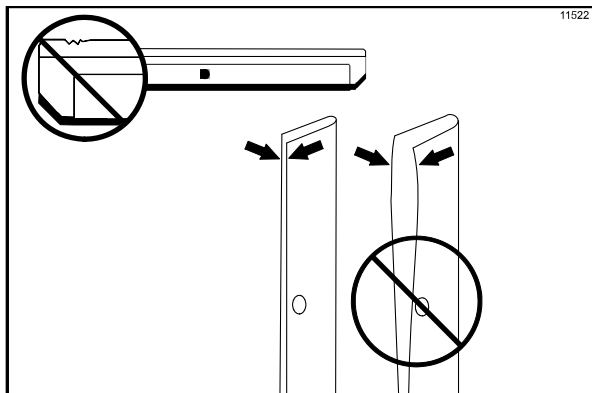


Figura 1

Etapa 2

Antes de instalar as sapatas do batedor, verifique as sapatas quanto a cortes, rachaduras ou sinais de desgaste. Substitua as sapatas que apresentarem defeitos.

© 2015 Taylor Company

Qualquer reprodução, divulgação ou distribuição de cópias não autorizada de qualquer porção deste trabalho por qualquer pessoa poderá constituir violação da Lei de Direitos Autorais do Estados Unidos da América e de outros países, poderia resultar na concessão de indenizações de até USD 250.000 (17 USC 504) e em outras sanções civis e criminais. Todos os direitos reservados.



Montagem da porta da máquina

Etapa 1

Antes de montar a porta da máquina, verifique os seguintes itens quanto a cortes, rachaduras ou sinais de desgaste:

bucha da porta, gasket da porta, válvula de extração, o-rings e todos os lados do conjunto da porta, inclusive a parte interna da válvula de extração. Troque todas as peças danificadas.

Montagem da bomba de mix

Se a unidade estiver equipada com uma bomba de mix, realize a etapa abaixo:

Etapa 1

Inspeção as peças de borracha e peças plásticas da bomba. Os o-rings, anéis de segurança e gaskets devem estar em perfeitas condições para que a bomba e toda a máquina opere corretamente. Estas peças não podem desempenhar a função a que se destinam se houver a presença de moossas, cortes ou furos no material.

Inspeção as peças plásticas da bomba quanto a rachaduras, desgastes e delaminação do plástico.

Troque e descarte imediatamente todas as peças defeituosas.

Procedimentos de sanitização e abastecimento

IMPORTANTE! NÃO se deve colocar a unidade no modo AUTOMÁTICO até que toda a solução sanitizante tenha sido removida do cilindro de congelamento e que os devidos procedimentos de abastecimento tenham sido concluídos. A falta de observância dessa instrução poderá resultar em danos do cilindro de congelamento.

Taylor Company
750 N. Blackhawk Blvd.
Rockton, IL 61072

Seção 1	Informações para o instalador	1
	Segurança do instalador	1
	Preparação do local	1
	Unidades resfriadas a ar	2
	Conexões elétricas	2
	Rotação do batedor	3
	Refrigerante	3
Seção 2	Informações para o operador	4
Seção 3	Segurança	5
Seção 4	Identificação das peças para o operador	7
Seção 5	Importante: Informações para o operador	10
	Ajuste da viscosidade	10
	Chave de força.....	10
	Botão reset	10
	Luz indicadora - “Mix Low” (nível baixo de mix)	10
	Luz indicadora - “Mix Out” (falta de mix)	10
Seção 6	Procedimentos operacionais.....	11
	Montagem.....	11
	Sanitização	14
	Abastecimento	15
	Procedimento de fechamento	16
	Como drenar o produto do cilindro de congelamento	16
	Enxágue.....	16
	Limpeza	17
	Desmontagem	17
	Limpeza com escovas	17

Seção 7	Importante: Lista de verificação para o operador	18
	Durante a limpeza e sanitização:.....	18
	Identificação e solução de problemas relativos ao controle de bactérias:	18
	Verificações regulares de manutenção:.....	18
	Armazenamento durante o inverno.....	19
Seção 8	Guia para identificação e solução de problemas	20
Seção 9	Cronograma de reposição de peças.....	22
Seção 10	Garantia limitada para equipamentos.....	23
Seção 11	Garantia limitada para peças.....	25

Nota: pesquisas contínuas resultam em constantes melhorias; consequentemente, as informações contidas neste manual estão sujeitas a alterações sem aviso prévio.

Nota: somente as instruções vindas da fábrica ou de seu(s) representante(s) de tradução autorizados são consideradas como instruções originais.

© 1997 Taylor Company

(Atualizado em janeiro de 2014)

051430PTM

Qualquer reprodução, divulgação ou distribuição de cópias não autorizadas de qualquer porção deste trabalho por qualquer pessoa poderá constituir violação da Lei de Direitos Autorais dos Estados Unidos da América e de outros países, poderia resultar na concessão de indenizações de até USD 250.000 (17 USC 504) e em outras sanções civis e criminais. Todos os direitos reservados.



Taylor Company
750 N. Blackhawk Blvd.
Rockton, IL 61072

Seção 1

Informações para o instalador

As informações abaixo foram incluídas no manual para servir como orientações de segurança e regulamentares. Consulte a lista de verificação da instalação quanto às instruções completas de instalação.

Segurança do instalador



Em todas as regiões do mundo, os equipamentos devem ser instalados de acordo com os códigos municipais vigentes. Em caso de dúvidas, entre em contato com as autoridades locais.

Deve-se cuidar no sentido de assegurar que todas as práticas básicas de segurança sejam observadas durante as atividades de instalação e manutenção dos equipamentos Taylor.

- Somente a equipe de serviços autorizada da Taylor deve realizar os serviços de instalação e reparos no equipamento.
- A equipe de serviços autorizada deverá consultar a Norma OSHA 29CFR1910.147 ou o código municipal vigente quanto aos padrões da indústria relativos aos procedimentos de bloqueio/etiquetagem antes de iniciar quaisquer serviços de instalação ou reparos.
- A equipe de serviços autorizada deve assegurar que os Equipamentos de Proteção Individual (EPI) apropriados encontrem-se disponíveis e são usados, quando exigidos, durante os serviços de instalação e de manutenção.
- Antes de iniciar os trabalhos em equipamentos elétricos, a equipe de serviços autorizada deve retirar todas as joias, anéis e relógios que contenham metais.



A fonte de alimentação principal da máquina deve ser desconectada antes que se realizem quaisquer reparos. A inobservância dessa instrução pode resultar em lesões pessoais ou morte decorrente do choque elétrico ou de peças moventes perigosas, como também um desempenho inferior ou danos ao equipamento.

Nota: todos os reparos devem ser realizados por Técnicos de Serviços Autorizados da Taylor.



A unidade possui muitas bordas afiadas que podem causar lesões graves.

Preparação do local

Antes de retirar a unidade da caixa, inspecione a área na qual ela será instalada. Certifique-se de que foram eliminados todos os possíveis riscos para o usuário ou para o equipamento.

Usar somente em áreas internas: Esta unidade foi projetada para funcionar em ambiente fechado, em temperaturas ambientes normais de 21 °C a 24 °C (70 °F a 75 °F). A máquina de sorvete tem apresentado bom desempenho em ambientes de temperaturas elevadas de 40 °C (104 °F), a capacidades reduzidas.



A máquina **NÃO** deve ser instalada em uma área onde se utilizam jatos ou de mangueira de água. **NUNCA** use jatos ou mangueira de água para enxaguar ou limpar a unidade. A inobservância dessa instrução poderá resultar em choque elétrico.



A máquina deve ser instalada sobre uma superfície nivelada para se evitar o risco de tombamento. Use extrema cautela ao movimentar o equipamento por qualquer motivo. São necessárias duas ou mais pessoas para movimentar a unidade com segurança. O não cumprimento dessa instrução poderá resultar em lesões pessoais ou danos ao equipamento.

O instalador autorizado deve inspecionar a unidade quanto a danos e relatar imediatamente quaisquer danos ao distribuidor Taylor autorizado local.

Esta unidade é fabricada utilizando-se componentes de dimensões americanas. Todas as conversões em unidades métricas são aproximadas e variam em tamanho.

Unidades resfriadas a ar

NÃO obstrua as aberturas de entrada ou de saída de ar: As unidades resfriadas a ar necessitam de uma folga mínima de 76,2 mm (3") ao redor de todos os lados da máquina para permitir um fluxo de ar adequado pelo condensador. A falha em observar os espaçamentos apropriados poderá reduzir a capacidade de refrigeração da máquina e possivelmente causar danos irreversíveis ao compressor.

Conexões elétricas

Este equipamento é fornecido com 3 fios e plugue tipo aterramento para a conexão a uma alimentação de circuito ramal, 60 Hz, monofásica. A unidade deve ser conectada em uma tomada devidamente aterrada. O cabo e plugue são fornecidos para as especificações elétricas de 20 ampères para 115 V/60 Hz/Monofásica ou 15 A para 208-230 V/60 Hz/Monofásica; dessa forma a tomada deverá ter também as mesmas especificações. Verifique a etiqueta de dados localizada no painel lateral quanto às especificações elétricas. Se exigida pelos códigos municipais, poderá ser empregada uma fiação permanente. As instruções de conversão para a fiação permanente são dadas abaixo:

1. Certifique-se de que a máquina do sorvete está desconectada da eletricidade.
2. Remova o painel apropriado e localize a pequena caixa elétrica na base da máquina de sorvete.
3. Remova o cabo e a bucha de alívio de tensão instalados na fábrica.
4. Passe a fiação permanente de entrada pelo furo de 22 mm (7/8") na bandeja da base.
5. Conecte dois fios de alimentação de energia. Conecte o fio terra ao terminal de aterramento no interior da caixa elétrica.
6. Certifique-se de que a unidade está aterrada corretamente antes de energizá-la.

Nos Estados Unidos, este equipamento deve ser instalado de acordo com a norma ANSI/NFPA 70-1987 do Código Nacional Elétrico dos EUA (NEC - National Electric Code). A finalidade do Código Nacional Elétrico é proteger as pessoas e propriedades contra os riscos decorrentes do uso da eletricidade. Esse código contém as especificações consideradas necessárias para a segurança. Em todas as demais regiões do mundo, o equipamento deve ser instalado de acordo com os códigos municipais vigentes. Entre em contato com as autoridades locais.



OBEDIÇA AOS CÓDIGOS ELÉTRICOS LOCAIS!

Deve haver uma fonte de alimentação para cada etiqueta de dados na unidade. Verifique as especificações de proteção contra sobrecorrente dos circuitos ramais ou fusíveis, capacidade em ampères do circuito elétrico e outras especificações elétricas da máquina na(s) etiqueta(s) de dados. Consulte o diagrama de fiação fornecido dentro da caixa de controle quanto às conexões elétricas apropriadas.



ATENÇÃO: ESTE EQUIPAMENTO DEVE SER ATERRADO CORRETAMENTE! A INOBSERVÂNCIA DESSA INSTRUÇÃO PODERÁ RESULTAR EM LESÃO PESSOAL GRAVE CAUSADA POR CHOQUE ELÉTRICO!



Esta unidade é fornecida com um terminal equipotencial de aterramento, o qual deve ser conectado corretamente na parte posterior da estrutura por um instalador autorizado. O local da instalação está marcado com um símbolo de ligação equipotencial (5021 da Norma IEC 60417-1), encontrado tanto no painel removível como na estrutura do equipamento.



- Equipamentos estáticos sem cabo de alimentação e plugue ou outro dispositivo para desconectar o equipamento da fonte de alimentação devem ter um disjuntor tripolar na instalação externa, com uma abertura de pelo menos 3 mm entre os contatos.
- Aparelhos conectados permanentemente a uma fiação fixa e que possam apresentar correntes de fuga superiores a 10 mA, principalmente quando desconectados ou não utilizados por longos períodos, ou durante a instalação inicial, devem possuir dispositivos de proteção como um GFI (interruptor de falha de aterramento) contra vazamentos de corrente. Esses dispositivos de proteção devem ser instalados por funcionários autorizados e de acordo com os códigos municipais.
- Os cabos de alimentação usados com essa unidade devem resistir ao óleo e apresentar revestimento flexível que não seja mais leve do que o policloropreno comum ou outro cabo com revestimento de elastômero sintético equivalente (Designação do código

60245 IEC 57), instalado com ancoragem correta para aliviar os esforços dos condutores, incluindo a torção, nos terminais e proteger o isolamento dos condutores contra a abrasão.

Se o cabo de alimentação estiver danificado, deverá ser substituído por um técnico de serviços autorizado da Taylor para se evitar riscos.

Rotação do batedor



A rotação do batedor deve ser no sentido horário, olhando-se para dentro do cilindro de congelamento.

Nota: os procedimentos abaixo devem ser realizados por um técnico de serviços autorizado da Taylor.

Para corrigir a rotação em uma unidade monofásica, troque os fios no interior do motor do batedor. (Observe o diagrama impresso no motor).

Refrigerante



A Taylor usa somente refrigerantes HFC, que são ambientalmente amigáveis. O refrigerante usado nessa unidade é o R404A. Esse refrigerante é normalmente considerado atóxico e não inflamável, com potencial zero (0) de degradação da camada de ozônio (ODP - Ozone Depleting Potential). Entretanto, todo gás sob pressão é potencialmente perigoso e deve ser manuseado com cuidado.

NUNCA encha completamente os cilindros de refrigerante com líquido. Encher o cilindro cerca de 80% permitirá a expansão normal do refrigerante.



Use somente refrigerante R404A que cumpra as especificações do padrão 700 do Instituto de Ar Condicionado, Calefação e Refrigeração (AHRI - Air-conditioning, Heating and Refrigeration Institute). O uso de qualquer outro refrigerante poderá expor os usuários e operadores a riscos inesperados à segurança.



O refrigerante líquido, quando pulverizado na pele, pode causar danos graves ao tecido. Mantenha a pele e os olhos protegidos. No caso de queimaduras causadas pelo refrigerante, lave imediatamente o local atingido com água fria. Se as queimaduras forem graves, aplique bolsas de gelo e consulte o médico imediatamente.



A Taylor sugere aos técnicos que fiquem atentos às leis governamentais sobre sistemas de recarga, reciclagem e recuperação de refrigerantes. Se tiver qualquer dúvida em relação a essas leis, entre em contato com o Departamento de Manutenção da fábrica.



ADVERTÊNCIA: O refrigerante R404A usado com óleos tipo poliol éster tem grande capacidade de absorção de umidade. Depois de abrir o sistema de refrigeração, não permita que ele permaneça aberto por mais 15 minutos. Tampe toda a tubulação aberta para evitar que o óleo absorva ar úmido ou água.

A máquina que você adquiriu foi projetada e fabricada cuidadosamente para proporcionar uma operação confiável. Quando devidamente operado e mantido, o modelo 430 Torque da Taylor produzirá um produto de qualidade uniforme. Assim como todos os produtos mecânicos, as máquinas requerem limpeza e manutenção. Um mínimo de cuidados será necessário quando os procedimentos operacionais descritos neste manual forem observados rigorosamente.

Deve-se ler o Manual do Operador antes de se operar ou realizar quaisquer serviços de manutenção no equipamento.

A máquina Taylor NÃO compensará nem corrigirá os erros cometidos durante as operações de instalação ou de abastecimento. Portanto, os procedimentos iniciais de montagem e de abastecimento são de extrema importância. Recomenda-se ao pessoal encarregado da operação do equipamento, tanto montagem como desmontagem, discutir conjuntamente os procedimentos a fim de obter o devido treinamento e assegurar que não haja mal-entendidos.

Entre em contato com seu Distribuidor Taylor autorizado caso necessite de assistência técnica.

Nota: a garantia da Taylor é válida somente se as peças forem peças autorizadas pela Taylor, adquiridas de um Distribuidor Taylor autorizado, e se todo o serviço de manutenção necessário for realizado por um Técnico de Serviços Autorizado da Taylor. A Taylor reserva-se o direito de indeferir reivindicações de garantia de unidades ou peças quando peças não aprovadas pela Taylor ou refrigerante incorreto tiver sido instalado na unidade, se tiverem sido feitas modificações no sistema além daquelas recomendadas pela fábrica ou se for determinado que a falha tenha sido causada por abuso, uso indevido, negligência ou falha em observar todas as instruções de operação. Para detalhes completos sobre a Garantia da Taylor consulte a seção de Garantia Limitada neste manual.

Nota: pesquisas constantes resultam em melhorias contínuas; conseqüentemente, as informações contidas neste manual estão sujeitas a alterações sem aviso prévio.



O símbolo de um carrinho de lixo marcado com "X" afixado ao produto significa que este produto cumpre a Diretiva da UE e outras leis similares vigentes a partir de 13 de agosto de 2005. Portanto, ele deve ser recolhido separadamente após o uso e não pode ser descartado como lixo municipal comum.

O usuário é responsável por levar o produto à unidade de coleta apropriada, de acordo com as especificações da lei municipal. Para obter mais informações sobre as leis municipais aplicáveis, consulte o órgão municipal e/ou o distribuidor local.

Limites de responsabilidade sobre garantia de compressores

O(s) compressor(es) de refrigeração desta máquina é(são) garantido(s) de acordo com os termos constantes na seção de Garantia Limitada deste manual. No entanto, em virtude do Protocolo de Montreal e das emendas à Lei de Preservação da Qualidade do Ar (Clean Air Act) dos EUA de 1990, muitos refrigerantes novos estão sendo desenvolvidos e testados na tentativa de se consolidar no setor de manutenção. Alguns desses novos refrigerantes estão sendo divulgados como substitutos imediatos para usos diversos. É importante observar que, se for necessária uma manutenção de rotina no sistema de refrigeração desta unidade, **deve ser usado apenas o refrigerante especificado na etiqueta de dados afixada na unidade.** O uso não autorizado de refrigerantes alternativos anulará a garantia do compressor da Taylor. O proprietário da unidade é responsável por informar este fato a todos os seus técnicos.

É importante também salientar que a Taylor não garante o refrigerante usado em seus equipamentos. Por exemplo, se houver perda de refrigerante durante a manutenção de rotina desta unidade, a Taylor não é obrigada a fornecer ou oferecer o refrigerante de reposição, quer o usuário assuma ou não os custos do mesmo. A Taylor recomendará um substituto adequado caso o refrigerante original passe a ser proibido, tornar-se obsoleto ou não se encontrar mais disponível durante o período de 5 (cinco anos) de garantia do compressor.

A Taylor poderá testar refrigerantes alternativos de tempos em tempos. Caso seja comprovado, através dos testes da Taylor, que um novo refrigerante alternativo poderia ser aceito como substituto imediato para esta unidade, os limites de responsabilidade nesta seção de "Limites de responsabilidade sobre garantia de compressores" não se aplicará para o uso do refrigerante alternativo aprovado pela Taylor.

Para conhecer a situação atual de um refrigerante alternativo em relação à garantia de seu compressor, entre em contato com a Taylor ou seu distribuidor autorizado local. Esteja preparado para fornecer o Modelo/Número de série da máquina em questão.

Nota: Pesquisas contínuas resultam em constantes melhorias; conseqüentemente, as informações contidas neste Manual do Operador estão sujeitas a alterações sem aviso prévio.

A Taylor Company sempre se preocupa com a segurança do operador ao entrar em contato com a máquina e seus componentes. A Taylor envia todos os esforços para projetar e fabricar recursos de segurança integrados para a proteção do operador e do técnico de serviços.

A instalação e manutenção dos equipamentos de refrigeração podem ser perigosas em virtude da pressão e dos componentes elétricos do sistema. A instalação, reparos ou serviços de manutenção dos equipamentos de refrigeração devem ser realizados somente por pessoal de manutenção devidamente treinado e qualificado. Ao trabalhar em equipamentos de refrigeração, observe as precauções que constam nos documentos, rótulos e etiquetas anexas à unidade, e outras precauções de segurança pertinentes. Observe todos os requisitos do código de segurança. Use luvas e óculos de segurança.



IMPORTANTE – a inobservância das precauções de segurança abaixo pode resultar em lesões pessoais graves ou morte. Se estas advertências não forem observadas, poderá ocorrer danos à máquina e aos seus componentes. Os danos aos componentes resultarão em despesas com reposição de componentes e serviços de manutenção.



NÃO opere a máquina sem antes ler este Manual do Operador. A inobservância desta instrução poderá causar danos ao equipamento, mau funcionamento da máquina, problemas de saúde ou acidentes com lesões.



Este equipamento deve ser usado somente por funcionários treinados. Não deve ser utilizado por crianças ou por pessoas portadoras de necessidades especiais físicas, sensoriais ou mentais; não deve ser usado por indivíduos inexperientes e que não conhecem bem o equipamento, exceto quando receberem supervisão ou instruções relativas ao seu uso por um responsável pela segurança desses indivíduos. Crianças devem ser supervisionadas para garantir que elas não brinquem com o equipamento.



NÃO use jatos de água para limpar ou enxaguar a máquina. A inobservância destas instruções poderá causar choque elétrico grave.



- **NÃO** opere a máquina, exceto se estiver devidamente aterrada.
- **NÃO** opere a máquina com fusíveis maiores do que aqueles especificados em sua etiqueta de dados.
- Todos os reparos devem ser realizados por um técnico de serviços autorizado da Taylor.
- Antes de realizar quaisquer reparos, desconecte as fontes principais de alimentação da máquina.
- No caso de unidades conectadas por cabos: somente os técnicos de serviços autorizados ou eletricitas licenciados pela Taylor devem instalar um plugue ou cabo de reposição nessas unidades.
- Equipamentos estáticos sem cabo de alimentação e plugue ou outro dispositivo para desconectar o equipamento da fonte de alimentação devem ter um disjuntor tripolar na instalação externa, com uma abertura de pelo menos 3 mm entre os contatos.
- Aparelhos conectados permanentemente a uma fiação fixa e que possam apresentar correntes de fuga superiores a 10 mA, principalmente quando desconectados ou não utilizados por longos períodos, ou durante a instalação inicial, devem possuir dispositivos de proteção como um GFI (interruptor de falha de aterramento) contra vazamentos de corrente. Esses dispositivos de proteção devem ser instalados por funcionários autorizados e de acordo com os códigos municipais.
- Os cabos de alimentação usados com essa unidade devem resistir ao óleo e apresentar revestimento flexível que não seja mais leve do que o policloropreno comum ou outro cabo com revestimento de elastômero sintético equivalente (Designação do código 60245 IEC 57), instalado com ancoragem correta para aliviar os esforços dos condutores, incluindo a torção, nos terminais e proteger o isolamento dos condutores contra a abrasão.

Se o cabo de alimentação estiver danificado, ele deve ser substituído por um técnico de serviços autorizado da Taylor para se evitar riscos.

A inobservância dessas instruções poderá resultar em choque elétrico. Para serviços de manutenção, entre em contato com o seu Distribuidor Taylor autorizado local.



Esta unidade é fornecida com um terminal equipotencial de aterramento, o qual deve ser conectado corretamente na parte posterior da estrutura por um instalador autorizado. O local da instalação está marcado com um símbolo de ligação equipotencial (5021 da Norma IEC 60417-1), encontrado tanto no painel removível como na estrutura do equipamento.



- **NÃO** permita que a máquina seja operada por pessoas sem o devido treinamento.
- **NÃO** opere a máquina a menos que todos os painéis de serviço e portas de acesso estejam presos com parafusos.
- **NÃO** remova nenhuma das peças operacionais internas (como a porta, batedor, lâminas de raspagem da máquina, etc.), exceto quando todas as chaves de controle estiverem DESLIGADAS.

A não observância dessas instruções poderá resultar em acidentes com lesões graves nos dedos ou mãos, causados por peças moventes perigosas.



A unidade possui muitas bordas afiadas que podem causar lesões graves.

- **NÃO** coloque nenhum objeto nem seus dedos na área de saída de produto. Isso poderá contaminar o produto e causar lesões graves decorrentes do contato com a lâmina.
- **USE EXTREMA CAUTELA** ao remover o conjunto do batedor. As lâminas de raspagem são muito afiadas.



Esta máquina deve ser colocada sobre uma superfície nivelada. O não cumprimento dessa instrução poderá resultar em lesões pessoais ou danos ao equipamento.



O acesso à área de serviço da unidade deve ficar restrito às pessoas que possuem conhecimento e experiência prática com a unidade, particularmente no que se refere às questões de segurança e higiene.



Os intervalos de limpeza e sanitização são regidos pelos órgãos reguladores estaduais ou municipais e devem ser observados rigorosamente. Consulte a seção de limpeza deste manual quanto ao procedimento correto para a limpeza dessa unidade.



Esta máquina foi projetada para manter o produto numa temperatura inferior a 5 °C (41 °F). Todo produto adicionado a esta máquina deve estar numa temperatura abaixo de 5 °C (41 °F). A inobservância dessa instrução poderá resultar em riscos à saúde ou no desempenho inferior da máquina.

NÃO obstrua as aberturas de entrada ou de saída de ar:

As unidades resfriadas a ar necessitam de uma folga mínima de 76,2 mm (3") ao redor de todos os lados da máquina para permitir um fluxo de ar adequado pelo condensador. A falha em observar os espaçamentos apropriados poderá reduzir a capacidade de refrigeração da máquina e possivelmente causar danos irreversíveis ao compressor.

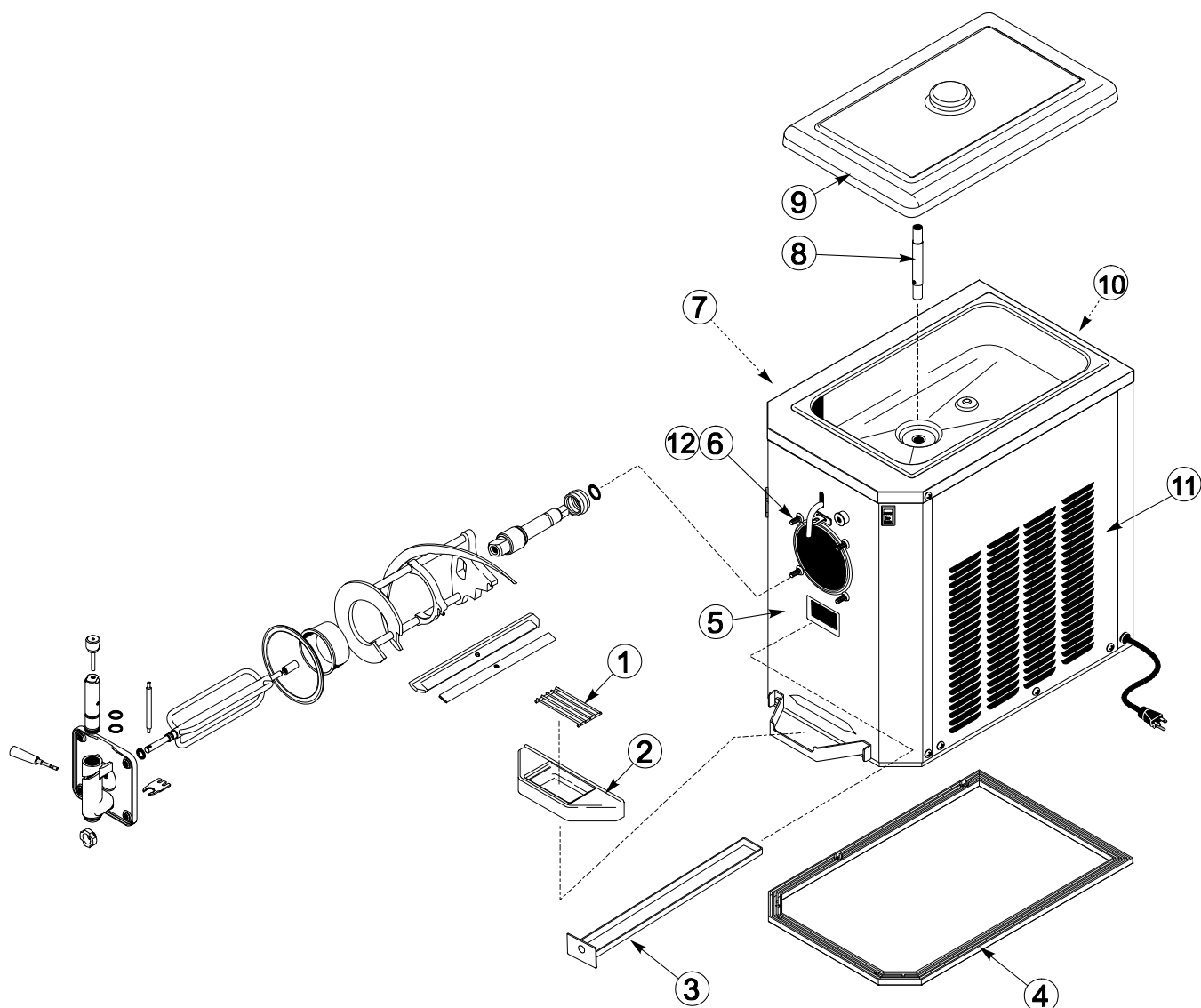
Usar somente em áreas internas: Esta unidade foi projetada para funcionar em ambiente fechado, em temperaturas ambientes normais de 21 °C a 24 °C (70 °F a 75 °F). A máquina de sorvete tem apresentado bom desempenho em ambientes de temperaturas elevadas de 40 °C (104 °F), a capacidades reduzidas.

NÃO opere a unidade sem produto. A falta de observância dessa instrução poderá resultar em danos à unidade.

NÍVEL DE RUÍDO: o nível de ruído no ambiente não excede 78 dB(A), quando medido a uma distância de 1,0 metro da superfície da máquina e a uma altura de 1,6 metros do piso.

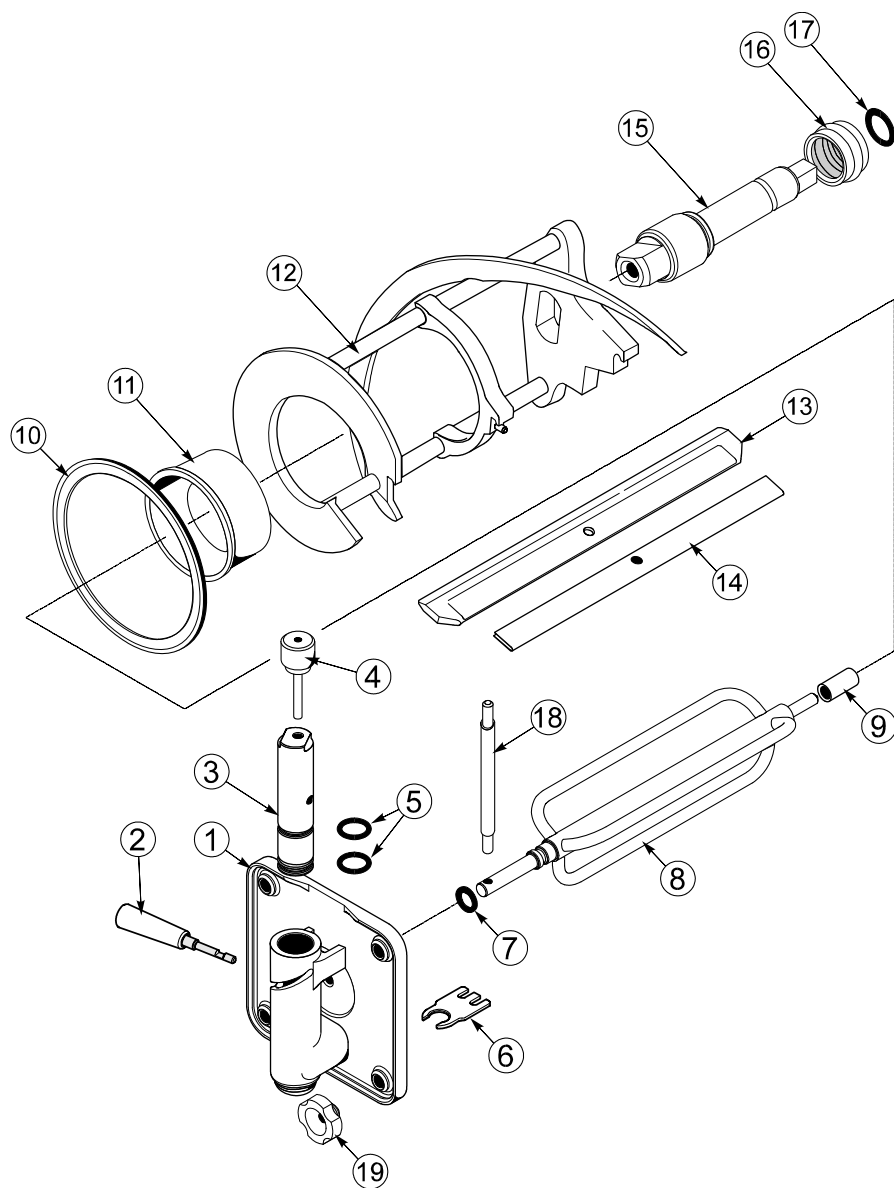
Seção 4

Identificação das peças para o operado



Item	Descrição	Número da peça
1	Protetor contra respingos	049320
2	Pingadeira	049319
3	Pingadeira de 17-1/4" de comprimento	027504
4	Gasket-Bandeja da base	049420
5	Conj. Painel - Frente	X50678
6	Prisioneiro – casquinha	013496

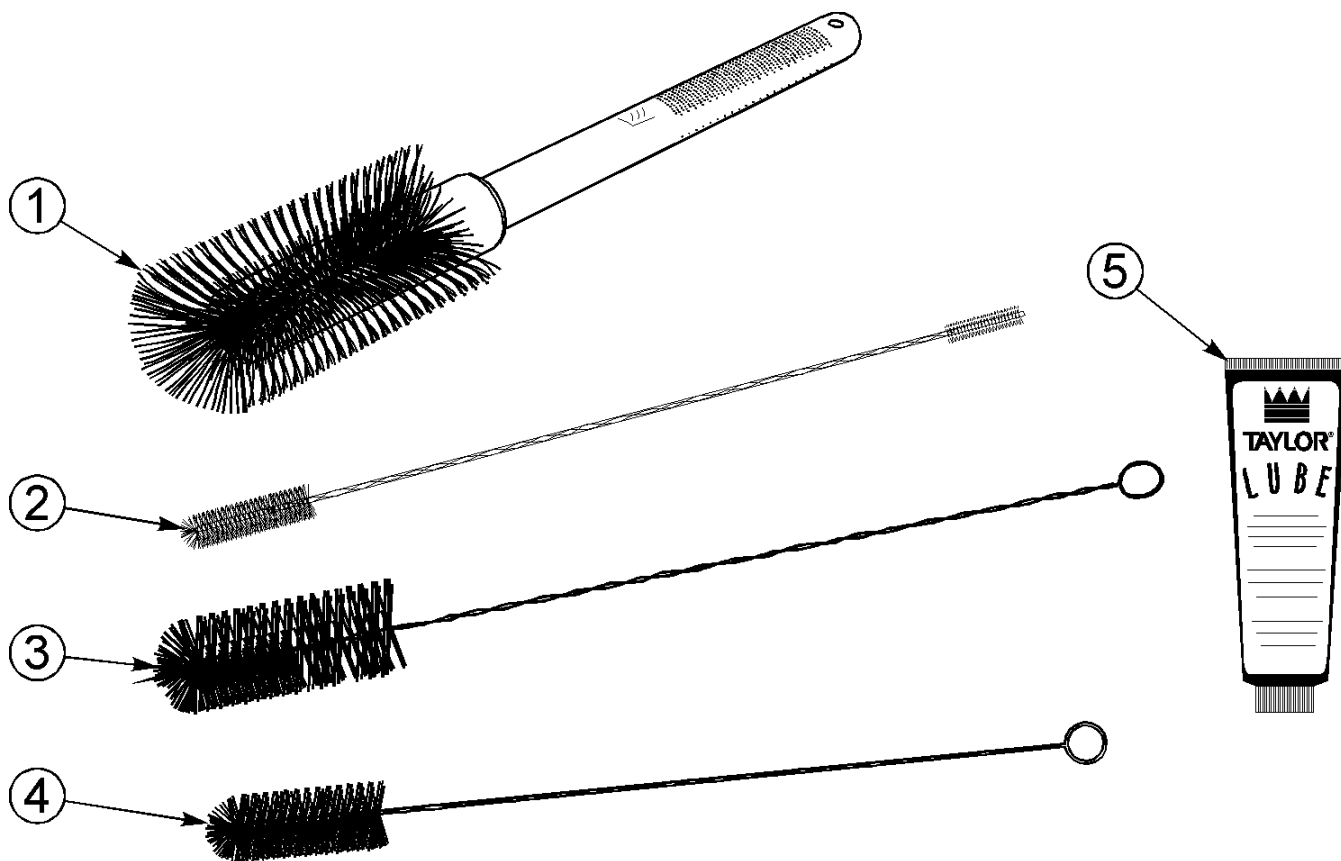
Item	Descrição	Número da peça
7	Painel – Lado esquerdo	049639
8	Tubo de alimentação - Furo de 13/32"	025663-10
9	Tampa preta isolada	X49679-BLA
10	Painel – Posterior	049325
11	Painel-Lado direito	049640
12	Arruela-Pino da máquina	049032



Item	Descrição	Número da peça
*1	Conj. porta - Parcial	X39248-SER
2	Conj. Alavanca - Extração	X47384
3	Válvula-Extração	047734
4	Conj. válvula - Pino da alavanca	X25929
5	Anel de vedação de diâmetro externo de 1" x 0,139 ESPESSURA	032504
6	Quebrador de gelo	047735
7	Anel de vedação de diâmetro externo de 0,291 x 0,080 de espessura	018550
8	Conjunto de torque	X50382
9	Bucha-guia	014496
10	Gasket da porta - 5,109 DI x 5,630	014030

Item	Descrição	Número da peça
11	Bucha-Frontal	013116
12	Conj. batedor - 4 Qt. - Suporte de 1 Pino	X49490
13	Lâmina de raspagem plástica	046237
14	Clipe-Lâmina de raspagem	046238
15	Eixo-Batedor	035418
16	Selo - Eixo de transmissão	032560
17	ANEL DE VEDAÇÃO DE DIÂMETRO EXTERNO DE 7/8" X 0,139 DE ESPESSURA	025307
18	Braço de torque	025660
19	Porca de aperto	029880

***IMPORTANTE!** Para as unidades do Modelo 430 equipadas com portas com plugue prima peça: Conj. porta-Parcial-Prime X50403-SER, Plugue-Prime 050405 e Anel de vedação 043758 (não ilustrados)



Item	Descrição	Número da peça
1	Escova de cerdas brancas 3" x 7"	023316
2	Escova com cerdas em ambas as extremidades	013072
3	Escova - Válvula de extração	014753

Item	Descrição	Número da peça
4	Escova - Bucha Traseira	013071
5	Lubrificante Taylor	047518
*6	Vídeo de treinamento do modelo 430 Torque	050987-DVD

*Não ilustrado

Seção 5 Importante: Informações para o operador

Ajuste da viscosidade

A viscosidade(densidade) do slush pode ser ajustado girando-se o parafuso de ajuste da viscosidade no lado superior direito do painel frontal. Gire o parafuso no sentido horário para um produto mais espesso ou no sentido anti-horário para um produto menos espesso. Depois de fazer o ajuste, aguarde 2 ou 3 ciclos do sistema de refrigeração para avaliar a viscosidade com maior precisão.

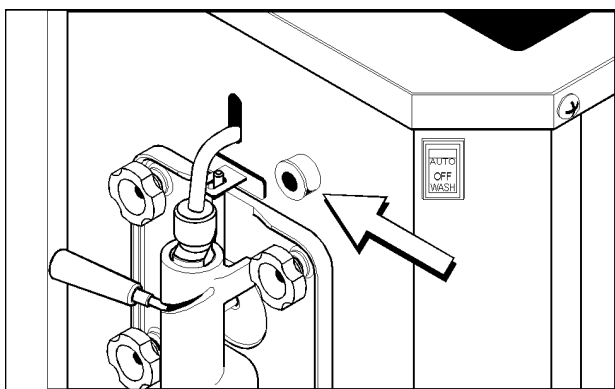


Figura 1

Chave de controle

A posição central corresponde a “OFF” (DESLIGADO). A posição “para cima” corresponde a “AUTO” (AUTOMÁTICO), que aciona o motor do batedor e o sistema de refrigeração. A posição “para baixo” corresponde a “WASH” (LAVAR), que aciona apenas o motor do batedor.

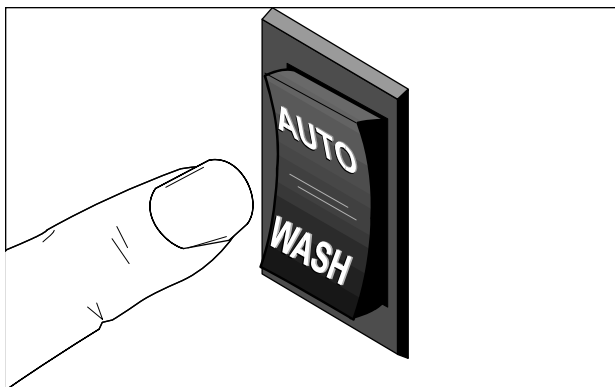


Figura 2

Botão reset

O botão reset fica localizado no painel posterior. O reset protege o motor do batedor contra condições de sobrecarga. No caso de uma sobrecarga, o mecanismo de reset (rearme) disparará. Para fazer o reset (rearme) da máquina de sorvete corretamente, DESLIGUE a chave de controle. Aperte firmemente o botão reset. Coloque a chave de controle na posição “WASH” (LAVAR) e observe o desempenho da máquina de sorvete. Quando estiver satisfeito, coloque a chave de controle na posição “AUTO”.

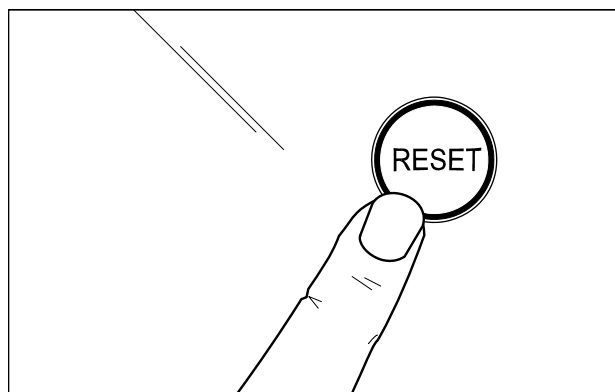


Figura 3

IMPORTANTE: Não use objetos metálicos para pressionar o botão reset.

Luz indicadora - “Mix Low” (nível baixo de mix)

Localizada na frente da máquina, essa luz indica o nível de produto. Quando estiver piscando, ela indica que o reservatório de mix está com baixo suprimento de produto e deve ser reabastecido o mais breve possível.

Luz indicadora - “Mix Out” (falta de mix)

Essa luz fica localizada na frente da máquina e indica a falta de mix. Quando a luz estiver piscando o reservatório encontra-se vazio e o suprimento de mix precisa ser reabastecido. Para evitar danos à unidade, a refrigeração desliga automaticamente ao acender a luz indicadora da falta de mix.

Seção 6

Procedimentos operacionais

A máquina Modelo 430 é projetada para produzir shakes ou slushes na densidade desejada. Esta unidade possui um cilindro de congelamento com capacidade de 3,8 litros (4 quartos de galão).

Começamos nossas instruções a partir do momento em que se entra na loja pela manhã e as peças se encontram desmontadas e dispostas para secar ao ar depois da limpeza com escovas realizada na noite anterior.

Esses procedimentos de abertura mostrarão como montar essas peças na máquina, sanitizá-las e abastecer a máquina com mix fresco até preparar a primeira porção que será servida.

Caso esteja desmontando a máquina pela primeira vez ou necessitar de informações sobre como chegar nesse ponto de nossas instruções, passe à seção “Desmontagem” na página 17 e comece por lá.

Montagem

Nota: ao lubrificar as peças, empregue um lubrificante aprovado para o uso com alimentos (exemplo: Lubrificante Taylor).

Etapa 1

Lubrifique os canais no eixo de transmissão e deslize o anel de vedação para o lugar. Lubrifique o anel de vedação e a porção do eixo que entra em contato com a bucha. NÃO lubrifique a extremidade quadrada do eixo de transmissão. Lubrifique o canal do selo de vedação e deslize o selo sobre o eixo e canal até encaixar no lugar. Lubrifique a parte interna do selo com mais uma camada de 6 mm (1/4”) e lubrifique uniformemente a extremidade do selo que encaixa na bucha de bronze. Instale o eixo de transmissão.

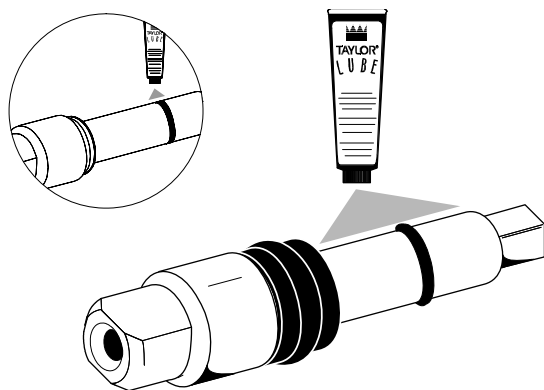


Figura 4

Nota: Não instale o selo de vedação às avessas.

Insira o eixo de transmissão do batedor na bucha de bronze e encaixe a extremidade quadrada firmemente no soquete fêmea da unidade de transmissão. Assegure-se de que o eixo de transmissão encaixa na bucha sem emperrar.

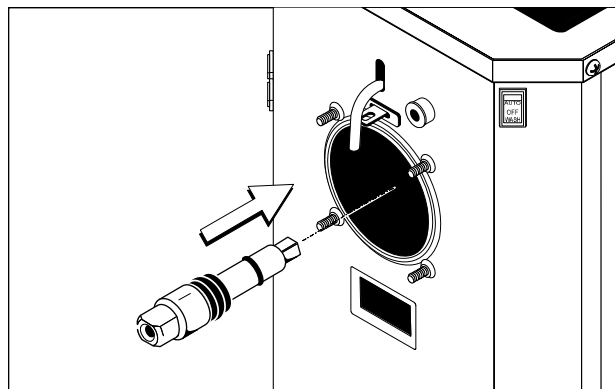


Figura 5

Etapa 2

Instale o conjunto do batedor. Primeiro, verifique a lâmina de raspagem quanto a cortes ou sinais de desgaste. Substitua a lâmina se houver cortes. Se estiver em boas condições, coloque o clipe sobre a lâmina e instale o conjunto da lâmina e clipe sobre o conjunto do batedor. Certifique-se de que os furos na lâmina e clipe estão posicionados com segurança sobre o pino do batedor.

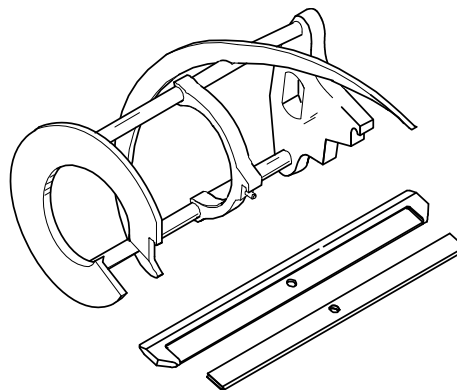


Figura 6

Segurando firmemente o batedor, deslize-o para dentro do cilindro de congelamento e alinhe o furo na parte posterior do batedor com as peças achatadas na extremidade do eixo de transmissão.

Deslize o restante do batedor até o fim do cilindro de congelamento e sobre a extremidade do eixo de transmissão. O batedor não se estenderá além da frente do cilindro de congelamento.

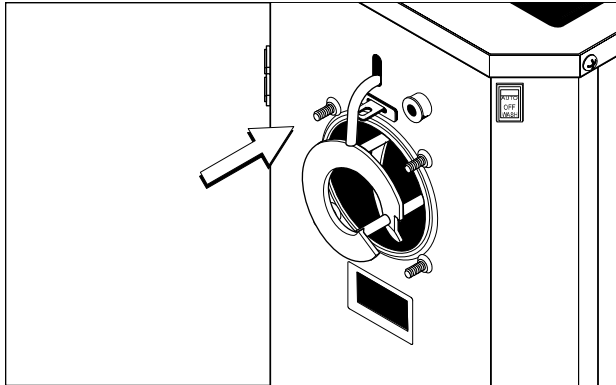


Figura 7

Etapa 3

Coloque a bucha guia plástica branca extremidade curta do desaglomerador. Deslize o anel de vedação até o canal na extremidade longa do desaglomerador e lubrifique o anel. Não lubrifique a bucha guia.

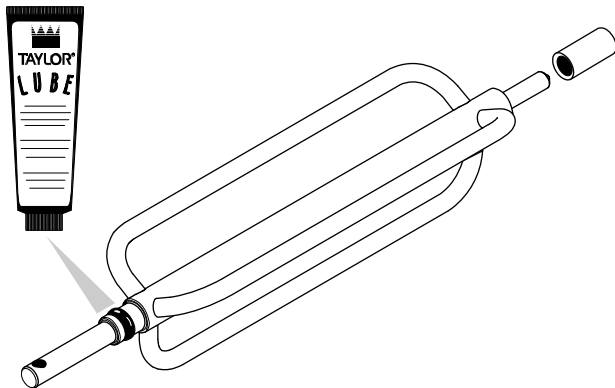


Figura 8

Etapa 4

Insira a extremidade do desaglomerador com a bucha guia no furo piloto, no centro do eixo de transmissão. Deve-se girar o furo no eixo do desaglomerador até a posição 12 horas.

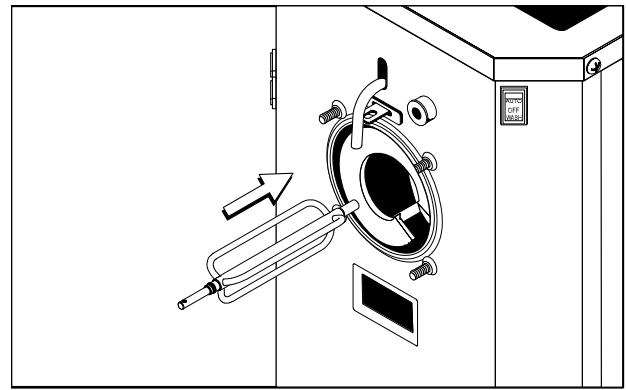


Figura 9

Etapa 5

Monte a porta da máquina com o "quebra-gelos" (dispositivo que deixa a saída de produto desimpedida). Para montar a porta com o quebra-gelos, instale os anéis de vedação na válvula de extração e lubrifique.

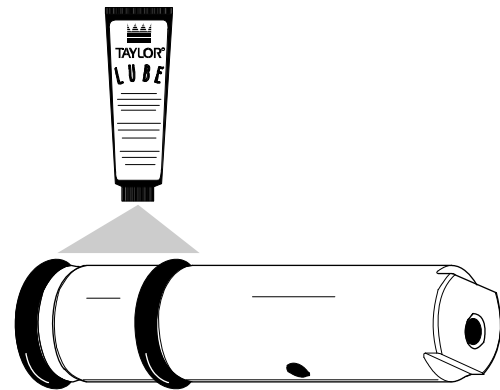


Figura 10

Insira a válvula de extração na porta, deixando aproximadamente 12,7 mm (1/2") da válvula saliente no topo da porta.

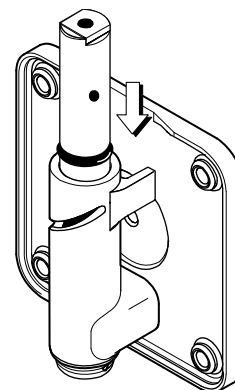


Figura 11

Gire a válvula de extração de forma que a superfície achatada da válvula fique perpendicular à face da porta.

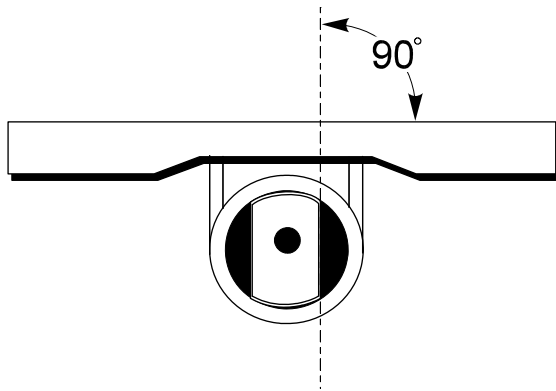


Figura 12

Insira o quebra-gelos pela saída de produto e na ranhura localizada logo acima do anel de vedação inferior.

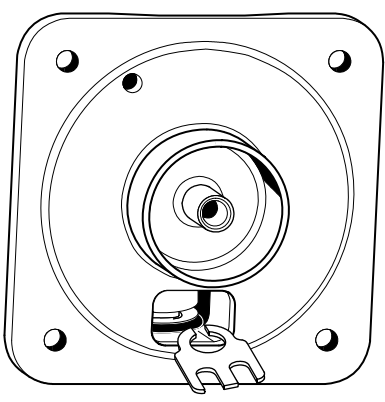


Figura 13

Com o quebra-gelos no lugar, gire a válvula de extração para poder instalar a alavanca de extração. Isso prenderá o quebra-gelos em posição. Instale o pino da alavanca de extração e feche a válvula de extração movimentando a alavanca para a esquerda.

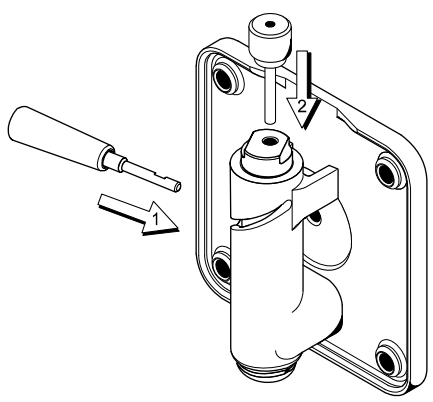


Figura 14

Coloque o gasket de borracha maior no canal localizado atrás da porta. Deslize a bucha plástica branca frontal no cubo, garantindo que a extremidade flangeada da bucha esteja apoiada na máquina de sorvete. **NÃO** lubrifique o gasket da porta nem a bucha plástica.

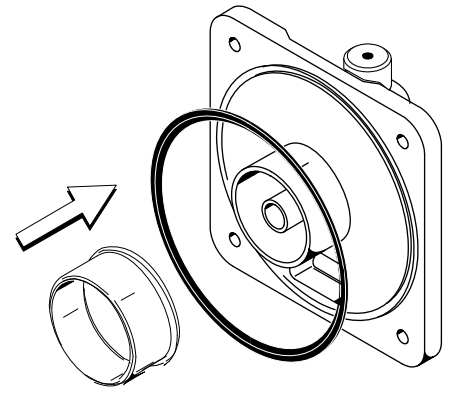


Figura 15

Etapa 6

Posicione o braço de torque inserindo-o pelo braço da chave de torque e para baixo pelo furo do desaglomerador que se projeta pela porta. Verifique se a instalação está correta movimentando o desaglomerador de um lado para o outro e assegurando-se que ele se movimenta livre e facilmente.

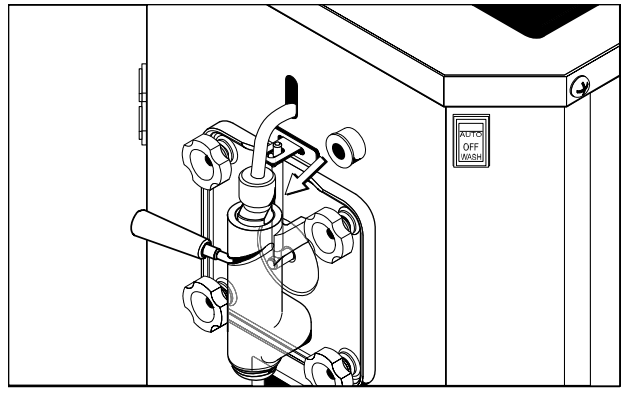


Figura 16

Etapa 7

Coloque a pingadeira dianteira. Deslize a pingadeira longa no orifício do painel dianteiro.

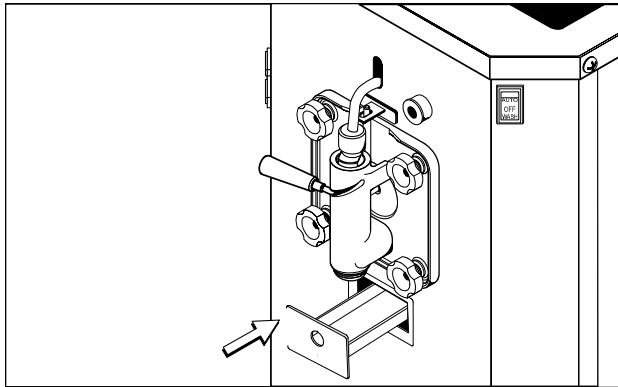


Figura 17

Etapa 8

Instale a pingadeira dianteira e o protetor contra respingos embaixo da saída de produto.

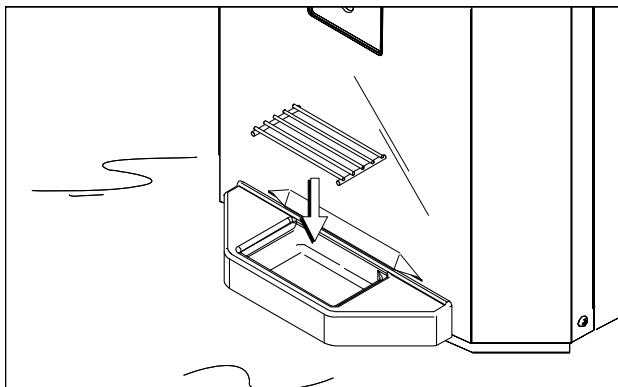


Figura 18

Etapa 9

Coloque o tubo de ar/tubo de alimentação de mix (opcional) no fundo do reservatório de mix.

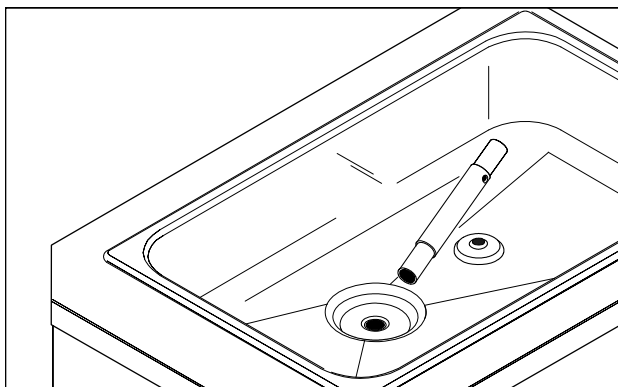


Figura 19

Sanitização

Etapa 1

Prepare um balde de uma solução sanitizante aprovada a 100 ppm (exemplos: 9,5 litros [2,5 galões] de Kay-5® ou 7,6 litros [2 galões] de Stera-Sheen®). USE ÁGUA MORNHA E SIGA AS ESPECIFICAÇÕES DO FABRICANTE.

Etapa 2

Despeje a solução sanitizante no reservatório e deixe escoar para o cilindro de congelamento.

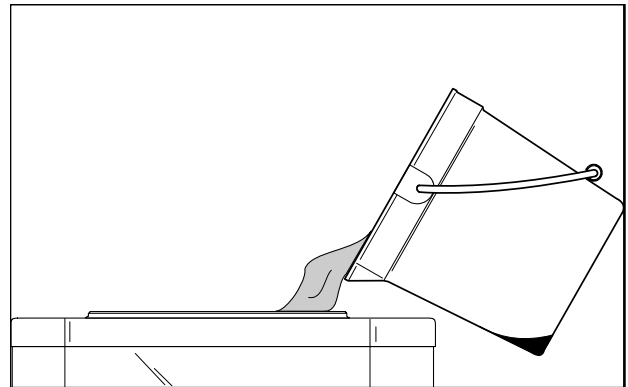


Figura 20

Etapa 3

Enquanto a solução estiver fluindo para o cilindro de congelamento, escove o reservatório, o tubo de ar/tubo de alimentação de mix (opcional) e o orifício de entrada de mix.

Etapa 4

Coloque a chave de controle na posição "WASH" (LAVAR). Isto agitará a solução sanitizante no interior do cilindro de congelamento. Deixe a solução agitar por cinco minutos.

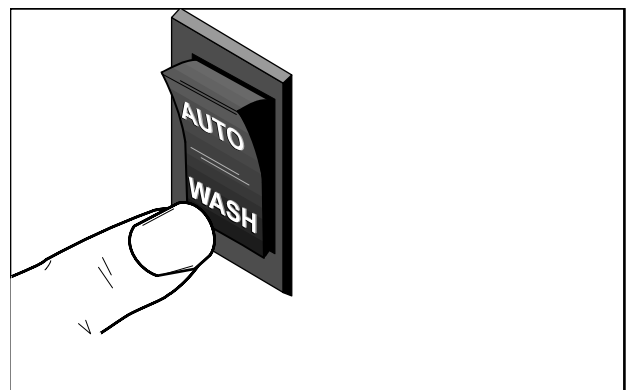


Figura 21

Etapa 5

Coloque um balde vazio embaixo da saída de produto e movimente a alavanca de extração para a direita. Drene toda a solução sanitizante. Quando a solução sanitizante deixar de fluir pela saída de produto, movimente a alavanca de extração para a esquerda e coloque a chave de controle na posição "DESLIGADA".

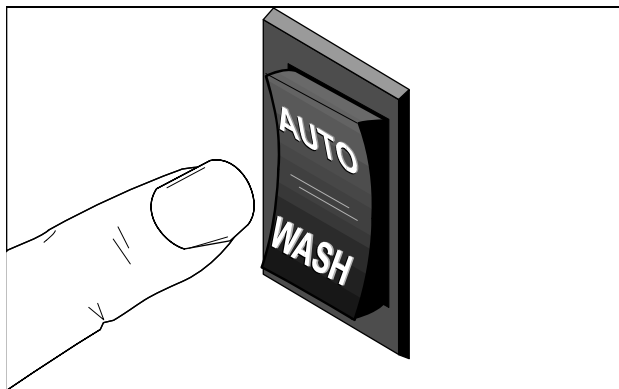


Figura 22

Etapa 6

Coloque o tubo de ar/tubo de alimentação de mix (opcional) no canto do reservatório.

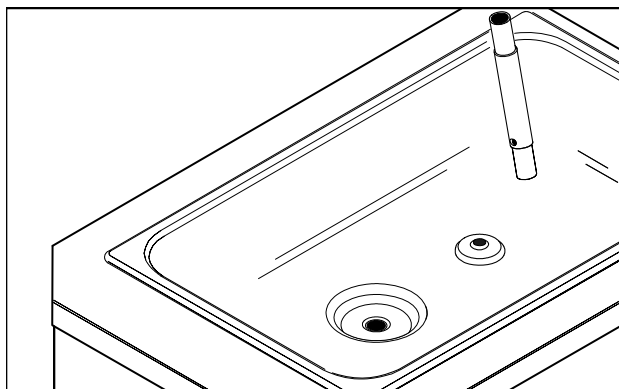


Figura 23

Abastecimento

Etapa 1

Com um balde embaixo da saída da porta, movimente a alavanca de extração para a direita. Despeje 7,6 litros (2 galões) de mix FRESCO no reservatório e deixe escoar para o cilindro de congelamento. Isso forçará toda a solução sanitizante restante para fora. Quando o mix com concentração total estiver fluindo pela saída da porta, movimente a alavanca de extração para a esquerda.

Etapa 2

Quando o mix deixar de borbulhar para dentro do cilindro de congelamento, instale o tubo de ar/alimentação (opcional) no orifício de entrada de mix, com esse orifício voltado para baixo.

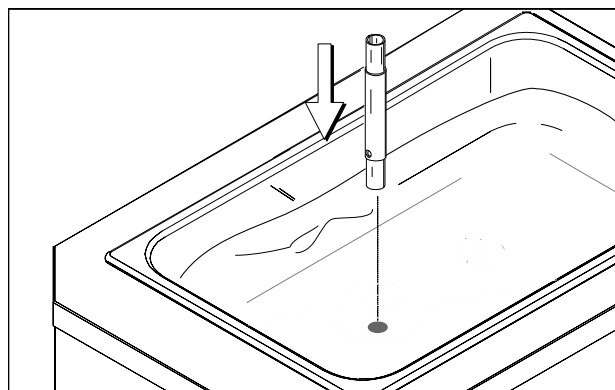


Figura 24

Etapa 3

Coloque a chave de controle na posição "AUTO" (AUTOMÁTICO). Quando a máquina desligar, o produto estará na viscosidade correta para ser servido. A viscosidade (densidade) do slush pode ser ajustado girando-se o parafuso de ajuste da viscosidade na parte superior direita do painel frontal. Gire o parafuso no sentido horário para um produto mais espesso ou no sentido anti-horário para um produto menos espesso. Depois de fazer o ajuste, aguarde 2 ou 3 ciclos do sistema de refrigeração para avaliar a viscosidade com maior precisão.

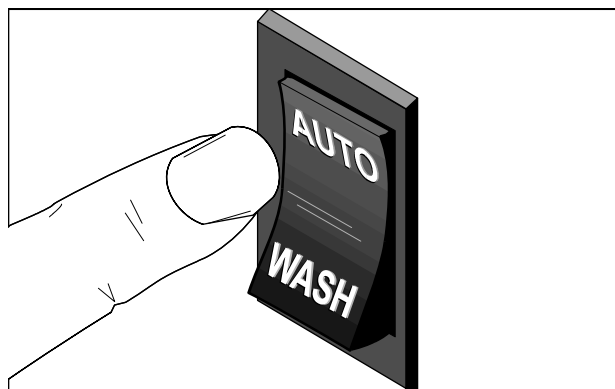


Figura 25

Etapa 4

Coloque a tampa do reservatório de mix no lugar. Regularmente, durante as operações de rotina, verifique se há quantidades substanciais de mix no reservatório.

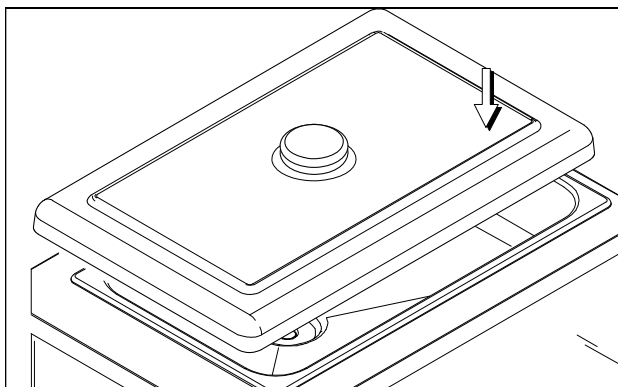


Figura 26

Procedimento de fechamento

Os seguintes itens serão necessários para desmontar a unidade:

- Dois baldes de limpeza
- Escovas (fornecidas com a máquina)
- Solução de limpeza
- Toalhas descartáveis

Como drenar o produto do cilindro de congelamento

Etapa 1

DESLIGUE a chave de controle com a máxima antecedência possível antes da hora da limpeza para que o produto congelado amoleça, facilitando a limpeza.

Etapa 2

Levante a tampa do reservatório. Se a unidade possuir um tubo de ar/alimentação de mix, leve esse componente ao tanque para a limpeza.

Etapa 3

Se os códigos de saúde municipais permitirem a reutilização da quantidade de produto restante, coloque um recipiente de aço inoxidável aprovado pela NSF embaixo da porta do cilindro. Coloque a chave de controle na posição "WASH" (LAVAR) e movimente a alavanca de extração para a direita. Quando todo o produto deixar de fluir pela saída da porta, movimente a alavanca de extração para a esquerda e DESLIGUE a chave de controle. Coloque a tampa sanitizada no recipiente para a sobra de produto e leve o recipiente para o refrigerador.

Nota: se os códigos locais NÃO permitirem o uso do produto restante, ele deve ser descartado. Siga as instruções da etapa anterior, com a exceção de que o produto deve ser drenado para um balde de mix e devidamente descartado.



**OBEDEÇA SEMPRE OS
CÓDIGOS DE SAÚDE MUNICIPAIS**

Enxágue

Etapa 1 Despeje 7,6 litros (2 galões) de água fria e limpa no reservatório de mix. Com as escovas fornecidas, limpe o reservatório e o orifício de entrada de mix.

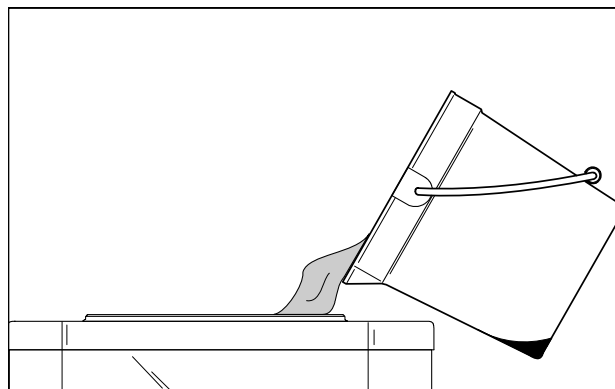


Figura 27

Etapa 2

Com um balde embaixo da saída do cilindro, coloque a chave de controle na posição "WASH" (LAVAR) e movimente a alavanca de extração para a direita. Drene toda a água de enxágue do cilindro de congelamento. Quando a água do enxágue deixar de fluir pela saída de produto, movimente a alavanca de extração para a esquerda e DESLIGUE a chave de controle.

Repita este procedimento até que a água que estiver saindo do cilindro de congelamento seja cristalina.

Limpeza

Etapa 1

Prepare um balde de uma solução de limpeza aprovada a 100 ppm (exemplos: 9,5 litros [2,5 galões] de Kay-5® ou 7,6 litros [2 galões] de Stera-Sheen®). USE ÁGUA MORNA E SIGA AS ESPECIFICAÇÕES DO FABRICANTE.

Etapa 2

Despeje a solução de limpeza no reservatório e deixe escoar para o cilindro de congelamento.

Etapa 3

Enquanto a solução estiver fluindo para o cilindro de congelamento, escove o reservatório e o orifício de entrada de mix.

Etapa 4

Coloque a chave de controle na posição "WASH" (LAVAR). Isso agitará a solução de limpeza no interior do cilindro de congelamento.

Etapa 5

Coloque um balde vazio embaixo da saída do cilindro e movimente a alavanca de extração para a direita. Drene toda a solução de limpeza. Quando a solução deixar de fluir pela saída do cilindro, movimente a alavanca de extração para a esquerda e DESLIGUE a chave de controle.

Desmontagem

Etapa 1 CERTIFIQUE-SE DE QUE A CHAVE DE CONTROLE ESTÁ DESLIGADA.

Etapa 2

Retire os parafusos de aperto manual, a porta da máquina de sorvete, o conjunto do batedor, o desaglomerador, a lâmina de raspagem e o eixo de transmissão do cilindro de congelamento. Leve essas peças ao tanque para a limpeza.

Etapa 3

Retire a pingadeira da frente e o protetor contra respingos. Leve essas peças ao tanque para a limpeza.

Etapa 4

Remova a pingadeira posterior do painel frontal.
Nota: Se a pingadeira estiver cheia, com uma quantidade excessiva de mix, isto indica que o selo do eixo de transmissão deve ser substituído ou devidamente lubrificado.

Limpeza com escovas

Etapa 1

Prepare o tanque com uma solução de limpeza aprovada (exemplos: Kay-5R ou Stera-SheenR). USE ÁGUA MORNA E SIGA AS ESPECIFICAÇÕES DO FABRICANTE. (Se outro agente de limpeza aprovado for utilizado, dilua-o de acordo com as instruções no rótulo. **IMPORTANTE:** siga as instruções no rótulo. Uma solução MUITO CONCENTRADA poderá causar danos às peças e uma solução MUITO FRACA não proporcionará a limpeza adequada.) Certifique-se de que todas as escovas fornecidas com a máquina estão disponíveis para a limpeza.

Etapa 2

Remova o anel de vedação e o selo do eixo de transmissão. Remova o anel de vedação e a bucha do desaglomerador.

Etapa 3

Remova a válvula de extração, o quebra-gelos, a bucha plástica e o gasket da porta da máquina. Retire todos os anéis de vedação.

Nota: use uma toalha descartável para prender e remover o anel de vedação. Aplique pressão de baixo para cima até o anel de vedação sair de seu canal. Com a outra mão, empurre a parte superior do anel de vedação para frente até que desprenda do canal e possa ser removido facilmente.

Etapa 4

Escove cuidadosamente todas as peças desmontadas na solução de limpeza, assegurando-se de remover todo o lubrificante e resíduos de mix. Disponha todas as peças limpas sobre uma superfície limpa e seca para secar ao ar.

Etapa 5

Dirija-se à máquina com uma pequena quantidade de solução de limpeza. Usando a escova de cerdas pretas, limpe a bucha de bronze na parte traseira do cilindro de congelamento.

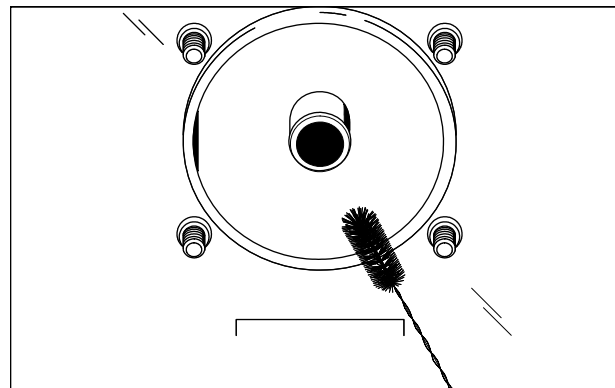


Figura 28

Etapa 6

Limpe todas as superfícies externas da máquina.

Seção 7 Importante: Lista de verificação para o operador

Durante a limpeza e sanitização:



OBEDEÇA SEMPRE OS
CÓDIGOS DE SAÚDE MUNICIPAIS

Os intervalos de limpeza e sanitização são definidos pelos órgãos reguladores federais, estaduais ou municipais, e devem ser observados rigorosamente. Se a máquina possuir o “modo de Standby”, esse modo não deverá ser usado em detrimento dos procedimentos corretos de limpeza e sanitização e das frequências estabelecidas pela autoridade de saúde vigente. Os pontos de verificação abaixo devem ser enfatizados durante as operações de limpeza e de sanitização.



A LIMPEZA E A SANITIZAÇÃO DEVEM SER REALIZADAS DIARIAMENTE.

Identificação e solução de problemas relativos ao controle de bactérias:

- 1. Limpe e sanitize regularmente a máquina, incluindo sua desmontagem e a limpeza completas com as escovas.
- 2. Use todas as escovas fornecidas para uma limpeza meticulosa. Essas escovas foram especialmente projetadas para alcançar todos os pontos por onde o mix passa.
- 3. Use a escova de cerdas brancas para limpar o tubo de alimentação do mix, que se estende do reservatório até a parte posterior do cilindro de congelamento.
- 4. Use a escova de cerdas pretas para limpar a bucha de bronze localizada na parte posterior do cilindro de congelamento. Certifique-se de que há quantidade abundante de solução de limpeza na escova.
- 5. SE OS CÓDIGOS DE SAÚDE LOCAIS PERMITIREM A REUTILIZAÇÃO do mix que se encontrava na máquina antes de se iniciar a limpeza, certifique-se de que esse mix ficará armazenado em um recipiente de aço inoxidável sanitizado e com tampa, e de que ele será usado no dia seguinte. **NÃO** abasteça a máquina com sobras de mix. Ao utilizar a sobra de mix, escume e descarte a espuma. A seguir misture a sobra com mix fresco, numa proporção de 50/50 durante a operação do dia.
- 6. Em um determinado dia da semana, opere com a menor quantidade de mix viável e descarte após o fechamento. Isso romperá o ciclo de reutilização de sobras e reduzirá a possibilidade de elevado número de bactérias e coliformes.
- 7. Prepare as soluções de limpeza e de sanitização corretamente. Leia e siga cuidadosamente as instruções encontradas no rótulo. Uma solução demasiadamente forte pode danificar as peças e uma solução muito fraca não proporcionará a limpeza ou sanitização adequada.
- 8. A temperatura do mix no reservatório e refrigerador deverá ser inferior a 4,4 °C (40 °F).

Verificações regulares de manutenção:

- 1. Troque as lâminas de raspagem que apresentarem cortes, danos ou desgaste. Antes de instalar o batedor, certifique-se de que a lâmina de raspagem está conectada corretamente.
- 2. Verifique a bucha de bronze quanto a sinais de desgaste (vazamento excessivo de mix na pingadeira) e certifique-se de que está devidamente limpa.
- 3. Usando uma chave de fenda e toalha de pano, mantenha a bucha de bronze e o soquete de transmissão quadrado fêmea limpos e sem depósitos de lubrificante e de mix.
- 4. Descarte os selos e os anéis de vedação se estiverem gastos, rasgados ou com folga excessiva. Troque-os por novos.
- 5. Siga todos os procedimentos de lubrificação descritos na seção “Montagem”.
- 6. Verifique o(s) condensador(es) quanto ao acúmulo de sujeira e fiapos. Condensadores sujos reduzem a eficiência e a capacidade da máquina. Os condensadores devem ser limpos **mensalmente** com uma escova de cerdas macias. **Nunca** use chaves de fenda ou outras ferramentas metálicas para limpar o espaço entre as aletas.
Nota: As máquinas equipadas com filtro de ar deverão ter seus filtros aspirados mensalmente.

Armazenamento durante o inverno

Se o seu estabelecimento permanecer fechado durante os meses de inverno, é importante proteger a máquina observando determinadas precauções, principalmente quando o prédio ficar sem aquecimento e sujeito a temperaturas congelantes. Desconecte a máquina da fonte de alimentação principal para evitar possíveis danos elétricos.

O seu Distribuidor Taylor local poderá lhe prestar este serviço.

Embrulhe as peças destacáveis da máquina, como o batedor, lâminas, eixo de transmissão e a porta, colocando-as em um local seco e protegido. Peças e gaskets de borracha podem ser protegidos envolvendo-os em papel à prova de umidade. Todas as peças devem estar limpas e sem acúmulo de mix ou de lubrificantes secos, que atraem ratos e outros animais.

Seção 8 Guia para identificação e solução de problemas

PROBLEMA	CAUSA PROVÁVEL	SOLUÇÃO	PÁG. DE REF.
1. Produto não é dispensado pelas saídas.	a. A chave de controle está DESLIGADA.	a. Coloque a chave de controle na posição "AUTO" (AUTOMÁTICO).	15
	b. Mistura incorreta do produto.	b. Siga cuidadosamente as instruções de mistura do produto.	- - -
	c. Quantidade inadequada de mix no reservatório.	c. Abasteça o reservatório com mix.	16
	d. Produto congelado no cilindro de congelamento.	d. Ajuste a viscosidade corretamente.	10
	e. A máquina de sorvete está parada, precisa de reset.	e. DESLIGUE a chave de controle. Pressione o botão de reset. Coloque a chave de controle de volta na posição "AUTO" (AUTOMÁTICO).	10
	f. O conjunto do batedor não está girando ou está girando no sentido anti-horário. A chave de controle não está na posição "AUTO" (AUTOMÁTICO).	f. A chave de controle deve estar na posição "AUTO" (AUTOMÁTICO). Se o batedor estiver girando no sentido anti-horário chame um técnico de serviços para corrigir a rotação.	1
	g. A máquina não está conectada na tomada.	g. Conecte o cabo de alimentação na tomada.	- - -
	h. O disjuntor está desarmado ou o fusível está queimado.	h. Rearme o disjuntor ou troque o fusível.	- - -
2. A máquina não funciona no modo "AUTO" (AUTOMÁTICO) ou "WASH" (LAVAR).	a. A máquina está desligada da tomada.	a. Conecte o cabo de alimentação na tomada.	- - -
	b. O disjuntor está desarmado ou o fusível está queimado.	b. Rearme o disjuntor ou troque o fusível.	- - -
	c. A máquina de sorvete está parada, precisa de reset.	c. "DESLIGUE" a chave de controle. Pressione o botão de reset. Coloque a chave de controle de volta na posição "AUTO" (AUTOMÁTICO).	10
3. O compressor não funciona no modo AUTO (AUTOMÁTICO).	a. O motor batedor deixou de funcionar devido a uma sobrecarga.	a. DESLIGUE a chave de controle. Pressione o botão de reset. Coloque a chave de controle de volta na posição "AUTO" (AUTOMÁTICO).	10
	b. Condensador sujo (unidade resfriada a ar)	b. Limpe o condensador mensalmente.	18
4. Produto muito espesso.	a. Quantidade inadequada de mix no reservatório.	a. Abasteça o reservatório com mix.	16
	b. Mistura incorreta do produto.	b. Siga cuidadosamente as instruções de mistura do produto.	- - -
	c. O ajuste da viscosidade foi estabelecido incorretamente.	c. Ajuste o controle de viscosidade.	10
	d. O braço de torque não foi instalado.	d. Instale o braço de torque.	13

PROBLEMA	CAUSA PROVÁVEL	SOLUÇÃO	PÁG. DE REF.
5. Produto muito líquido.	a. A lâmina de raspagem não está instalada, foi instalada incorretamente ou está avariada.	a. Instale ou troque a lâmina de raspagem.	11
	b. Mistura incorreta do produto.	b. Siga cuidadosamente as instruções de mistura do produto.	---
	c. O ajuste da viscosidade foi estabelecido incorretamente.	c. Ajuste corretamente.	10
	d. Rotação do batedor incorreta.	d. Contate o técnico de serviços.	---
	e. Condensadores sujos.	e. Limpe regularmente.	18
6. As paredes do cilindro de congelamento estão riscadas.	a. O pino do conjunto do batedor está quebrado.	a. Conserte ou troque o conjunto do batedor.	---
	b. A bucha frontal está desgastada ou não foi instalada.	b. Troque ou instale a bucha frontal.	12
7. Vazamento excessivo na pingadeira traseira.	a. Lubrificação incorreta ou inadequada da vedação do eixo de transmissão.	a. Use o lubrificante correto (Lubrificante Taylor) e siga os procedimentos de lubrificação.	11
	b. A vedação do eixo de transmissão está gasta ou não foi instalada.	b. Troque a vedação a cada três meses.	22
	c. Bucha de bronze desgastada.	c. Contate um técnico de serviços autorizado para a troca.	---
8. Vazamento excessivo na saída de produto.	a. Lubrificação incorreta ou inadequada dos anéis de vedação da válvula de extração.	a. Use o lubrificante correto (Lubrificante Taylor) e siga os procedimentos de lubrificação.	11
	b. Os anéis de vedação na válvula de extração estão danificados ou não foram instalados.	b. Troque os anéis de vedação a cada três meses.	22
9. Não é possível remover o eixo de transmissão.	a. Lubrificação na extremidade quadrada do eixo de transmissão.	a. Não lubrifique a extremidade quadrada. Contate um técnico de serviços autorizado para a troca.	11
	b. Cantos arredondados no eixo de transmissão, bucha sextavada ou em ambos.	b. Entre em contato com um técnico de serviços para trocar o eixo de transmissão, a bucha sextavada, ou ambos.	---

Seção 9

Cronograma de reposição de peças

DESCRIÇÃO DA PEÇA	A CADA 3 MESES	A CADA 6 MESES	ANUALMENTE	QUANTIDADE A SER TROCADA
Selo do eixo de transmissão	X			1
Anel de vedação do eixo de transmissão	X			1
Lâmina de raspagem	X			1
Gasket da porta da máquina	X			1
Bucha frontal	X			1
Anéis de vedação da válvula de extração	X			2
Escova de cerdas pretas (1" x 2")		Inspeção e troque conforme a necessidade	Máximo	1
Escova de cerdas brancas (1-1/2" x 2")		Inspeção e troque conforme a necessidade	Máximo	1
Escova de cerdas brancas (3" x 7")		Inspeção e troque conforme a necessidade	Máximo	1

Seção 10

Garantia Limitada para Equipamentos

GARANTIA LIMITADA DA TAYLOR COMPANY PARA MÁQUINAS DE SORVETE

A Taylor Company, tem a satisfação de oferecer, exclusivamente ao comprador original, esta garantia limitada para as novas máquinas de sorvete da marca Taylor disponibilizada por essa empresa ao mercado em geral (o “Produto”).

GARANTIA LIMITADA

A Taylor garante o Produto contra falhas decorrentes de defeitos de material ou mão de obra, sob condições normais de uso e manutenção, conforme descrito abaixo. Todos os períodos de garantia iniciam-se na data da instalação original do Produto. Se uma peça falhar em razão de defeito, durante o período de garantia aplicável, a Taylor, por intermédio de um distribuidor ou representante de serviços autorizado da Taylor, oferecerá, a seu critério, uma peça nova ou refabricada para substituir a peça defeituosa que falhou, sem cobrar pela peça. Exceto conforme aqui constar em contrário, essas são, exclusivamente, as obrigações da Taylor, sob os termos desta garantia limitada, referentes a uma falha do Produto. Esta garantia limitada está sujeita a todas as disposições, condições, limitações e exclusões relacionadas abaixo e no verso (se houver) deste documento.

Produto	Peça	Período de garantia limitada
Sorvete soft serve	Conjunto do cilindro de congelamento	5 (cinco) anos
Frozen Yogurt		
Shakes	Compressor de refrigeração (exceto válvula de serviço)	5 (cinco) anos
Smoothies		
Bebidas congeladas	Motores do batedor	2 (dois) anos
Sobremesas	Engrenagem de transmissão do batedor	2 (dois) anos
	Placas de circuito impresso e controles Softech iniciados com o número de série H8024200	2 (dois) anos
	Peças não relacionadas nesta tabela ou excluídas abaixo	1 (um) ano

CONDIÇÕES DA GARANTIA LIMITADA

1. Se a data de instalação original do Produto não puder ser verificada, o período de garantia limitada iniciará-se 90 (noventa) dias a contar da data de fabricação do Produto (conforme indicada pelo número de série do Produto). O comprovante de compra poderá ser exigido por ocasião da manutenção.
2. Esta garantia limitada é válida somente se o Produto for instalado e todo o trabalho de manutenção necessário no Produto for realizado por um distribuidor ou representante de serviço autorizado da Taylor, e se forem utilizadas somente peças novas e genuínas da Taylor.
3. A instalação, uso, cuidados e manutenção deverão ser normais e de acordo com todas as instruções contidas no Manual do Operador da Taylor.
4. Para fins de recebimento de crédito, as Peças defeituosas deverão ser devolvidas a um distribuidor ou representante de serviço autorizado da Taylor.
5. O uso de qualquer refrigerante além daquele especificado na etiqueta de dados do Produto anulará esta garantia limitada.

EXCEÇÕES DA GARANTIA LIMITADA

Esta garantia limitada **não** cobre:

1. Custos de mão de obra ou outros havidos para fins de diagnóstico, reparo, remoção, instalação, expedição, manutenção ou movimentação de peças defeituosas, peças de reposição ou novos Produtos.
2. Manutenção, limpeza e lubrificação normais, conforme descritos no Manual do Operador da Taylor, inclusive a limpeza de condensadores.

3. Reposição de itens de desgaste designados como peças da Classe “000” no Manual do Operador da Taylor.
4. Mangueiras externas, fontes de alimentação elétrica e aterramento de máquinas.
5. Peças não fornecidas ou designadas pela Taylor, ou danos resultantes de seu uso.
6. Viagens de retorno ou tempo de espera necessários pelo fato de o técnico de serviço ter sido impedido de iniciar o trabalho de manutenção sujeito à garantia imediatamente após chegar ao local.
7. Falhas, danos ou reparos resultantes de instalação defeituosa, aplicação indevida, abuso, serviços de manutenção não realizados ou realizados incorretamente, alteração não autorizada ou operação ou uso impróprio, conforme indicado no Manual do Operador da Taylor, inclusive, mas sem restrição, a omissão no uso de técnicas ou ferramentas de montagem e limpeza que sejam apropriadas ou de materiais de limpeza que tenham sido aprovados.
8. Falhas, danos ou reparos resultantes de furto, vandalismo, vendaval, chuva, alagamento, nível de água elevado, água, relâmpago, terremoto ou qualquer outra catástrofe natural, incêndio, ambientes corrosivos, infestação de insetos ou roedores, ou outro sinistro, acidente ou condição fora do controle razoável da Taylor; operação acima ou abaixo das especificações de alimentação elétrica ou abastecimento de água referentes ao Produto; componentes reparados ou alterados de alguma forma que, a critério da Fabricante, produza efeito adverso sobre o desempenho, desgaste normal ou deterioração.
9. Qualquer produto comprado pela Internet.
10. Falha de inicialização devida às condições de tensão, fusíveis queimados, disjuntores abertos ou danos devidos a inadequações ou interrupção dos serviços de energia elétrica.
11. Custos de eletricidade ou combustíveis, ou aumentos nos custos de eletricidade ou combustíveis por qualquer motivo que seja.
12. Danos resultantes do uso de qualquer refrigerante além daquele especificado na etiqueta de dados do Produto anularão esta garantia limitada.
13. Qualquer custo de substituição, reabastecimento ou descarte do refrigerante, inclusive o custo do refrigerante propriamente dito.
14. **QUALQUER DANO MATERIAL OU COMERCIAL ESPECÍFICO, INDIRETO OU EMERGENTE DE TODA E QUALQUER NATUREZA.** Em alguns territórios não é permitida a exclusão de danos incidentais ou emergentes e, assim sendo, esta limitação poderá não ser aplicável ao seu caso.

Esta garantia limitada lhe confere direitos legais específicos, sendo possível que você também tenha outros direitos que variem de um território para outro.

LIMITAÇÃO DA GARANTIA

ESTA GARANTIA LIMITADA É EXCLUSIVA E SUBSTITUI TODAS AS DEMAIS GARANTIAS, CONDIÇÕES E/OU RECURSOS LEGAIS, INCLUSIVE QUAISQUER GARANTIAS IMPLÍCITAS OU CONDIÇÕES DE COMERCIALIZAÇÃO OU DE ADEQUABILIDADE PARA FINS ESPECÍFICOS. O ÚNICO RECURSO DO PROPRIETÁRIO ORIGINAL EM RELAÇÃO A QUAISQUER PRODUTOS SERÁ O REPARO OU A SUBSTITUIÇÃO DOS COMPONENTES DEFEITUOSOS DE ACORDO COM OS TERMOS DESTA GARANTIA LIMITADA. TODOS OS DIREITOS A DANOS EMERGENTES OU INCIDENTAIS (INCLUSIVE REIVINDICAÇÕES POR PERDAS DE VENDAS, LUCROS CESSANTES, PERDAS DE PRODUTO, DANOS MATERIAIS OU DESPESAS COM SERVIÇOS) FICAM EXPRESSAMENTE EXCLUÍDOS. AS GARANTIAS EXPRESSAS CONCEDIDAS NESTE TERMO DE GARANTIA LIMITADA NÃO PODERÃO SER ALTERADAS, AMPLIADAS OU MODIFICADAS POR NENHUM DISTRIBUIDOR, REVENDEDOR OU QUALQUER OUTRA PESSOA.

RECURSOS LEGAIS

O proprietário deverá notificar a Taylor por escrito, por carta registrada enviada ao endereço abaixo, sobre qualquer defeito ou reclamação relativa ao Produto, na qual conste o defeito ou reclamação e uma solicitação específica de reparo, substituição ou outra correção do Produto sujeito à garantia. A carta deverá ser enviada pelo menos 30 (trinta) dias antes de serem pleiteados direitos ou recursos legais.

Taylor Company
750 N. Blackhawk Blvd.
Rockton, IL 61072, EUA

Seção 11

Garantia Limitada para Peças

GARANTIA LIMITADA DA TAYLOR COMPANY PARA PEÇAS GENUÍNAS DA TAYLOR

A Taylor Company, tem a satisfação de oferecer, exclusivamente ao comprador original, esta garantia limitada para peças e componentes de reposição novos e genuínos da marca Taylor disponibilizados por essa empresa (as “Peças”).

GARANTIA LIMITADA

A Taylor garante as Peças contra falhas decorrentes de defeitos de material ou mão de obra, sob condições normais de uso e manutenção, conforme descrito abaixo. Todos os períodos de garantia iniciam-se na data de instalação original da Peça na unidade Taylor. Se uma Peça falhar em razão de defeito, durante o período de garantia aplicável, a Taylor, por intermédio de um distribuidor ou representante de serviços autorizado da Taylor, disponibilizará, a seu critério, uma Peça nova ou refabricada para substituir a Peça defeituosa que falhou, sem cobrar por ela. Exceto conforme aqui constar em contrário, essas são, exclusivamente, as obrigações da Taylor sob os termos desta garantia limitada no referente a uma falha da Peça. Esta garantia limitada está sujeita a todas as disposições, condições, limitações e exclusões relacionadas abaixo e no verso (se houver) deste documento.

Peça ou Código da Classe de Garantia da Peça	Período de garantia limitada
Peças da Classe 103 ¹	3 (três) meses
Peças da Classe 212 ²	12 (doze) meses
Peças da Classe 512	12 (doze) meses
Peças da Classe 000	Sem garantia
Peça No 072454 da Taylor (motor – 24 VCC – Modelos *C832/C842*)	4 (quatro) anos

CONDIÇÕES DA GARANTIA LIMITADA

1. Se a data de instalação original da Peça não puder ser de outra forma verificada, o comprovante de compra poderá ser exigido por ocasião da manutenção.
2. Esta garantia limitada é válida somente se a Peça for instalada e todo o trabalho de manutenção necessário em conexão com a Peça for realizado por distribuidor ou representante de serviço autorizado da Taylor.
3. A garantia limitada é aplicável somente a Peças cujo uso permaneça sendo por parte do proprietário original, em seu local de instalação original e na unidade original de instalação.
4. A instalação, uso, cuidados e manutenção deverão ser normais e de acordo com todas as instruções contidas no Manual do Operador da Taylor.
5. Para fins de recebimento de crédito, as Peças defeituosas deverão ser devolvidas a um distribuidor ou representante de serviço autorizado da Taylor.
6. Esta garantia não tem como finalidade abreviar a duração de qualquer cobertura de garantia concedida, em separado, nos termos de uma Garantia Limitada da Taylor sobre máquinas de sorvete ou grills.
7. O uso de qualquer refrigerante, além daquele especificado para a unidade na qual a Peça está instalada, anulará esta garantia limitada.

^{1,2} Com a exceção de que a Peça No 032129SER2 (Compressor-Ar-230V SERV) da Taylor e a Peça No 075506SER1 (Compressor-Ar-115V 60HZ) da Taylor deverão ter um período de garantia limitada de 12 (doze) meses quando utilizadas na máquina de sorvete Taylor e um período de garantia limitada de 2 (dois) anos quando utilizadas nos grills da Taylor.

EXCEÇÕES DA GARANTIA LIMITADA

Esta garantia limitada **não** cobre:

1. Custos de mão de obra ou outros havidos para fins de diagnóstico, reparo, remoção, instalação, expedição, manutenção ou movimentação de Peças defeituosas, Peças de reposição ou Peças novas.
2. Manutenção, limpeza e lubrificação normais, conforme descrito no Manual do Operador da Taylor, inclusive a limpeza de condensadores ou acúmulo de carbono e graxa.
3. O serviço necessário, quer seja referente à limpeza ou a reparos em geral, para recolocar os conjuntos das superfícies de cozimento, inclusive o platen e a chapa inferior, em condições operacionais para obter cozimento correto ou permitir a montagem correta de folhas antiaderentes e cliques, como resultado do acúmulo de graxa nas superfícies de cozimento, inclusive, mas sem restrição, o platen e placa, laterais ou topo da cobertura.
4. Substituição das superfícies de cozimento, inclusive o platen e chapa inferior, por causa de corrosão ou corrosão localizada (ou no caso do platen, por causa da perda do chapeamento), como resultado de dano devido ao impacto de espátulas ou de outros pequenos utensílios de cozinha utilizados durante o processo de cozimento, ou decorrente do uso de produtos, materiais ou processo de limpeza cujo uso não tenha sido aprovado pela Taylor.
5. Reposição de itens de desgaste designados como Peças da Classe “000” no Manual do Operador da Taylor, como também folhas antiaderentes e cliques para o conjunto de platen do Produto.
6. Mangueiras externas, fontes de alimentação elétrica e aterramento de máquinas.
7. Peças não fornecidas ou designadas pela Taylor, ou danos resultantes de seu uso.
8. Viagens de retorno ou tempo de espera necessários pelo fato de o técnico de serviço ter sido impedido de iniciar o trabalho de manutenção sujeito à garantia imediatamente após chegar ao local.
9. Falhas, danos ou reparos resultantes de instalação defeituosa, aplicação indevida, abuso, serviços de manutenção não realizados ou realizados incorretamente, alteração não autorizada ou operação ou uso impróprio, conforme indicado no Manual do Operador da Taylor, inclusive, mas sem restrição, a omissão no uso de técnicas ou ferramentas de montagem e limpeza que sejam apropriadas ou de materiais de limpeza que tenham sido aprovados.
10. Falhas, danos ou reparos resultantes de furto, vandalismo, vendaval, chuva, alagamento, nível de água elevado, água, relâmpago, terremoto ou qualquer outro desastre natural, incêndio, ambientes corrosivos, infestação de insetos ou roedores, ou outro sinistro, acidente ou condição fora do controle razoável da Taylor; operação acima ou abaixo das especificações de suprimento de gás, eletricidade ou água da unidade na qual a peça está instalada; ou Peças ou unidades nas quais estas estão instaladas forem reparadas ou alteradas de alguma maneira que, a critério da Taylor, produza efeito adverso sobre o desempenho ou desgaste ou deterioração normal.
11. Qualquer Peça comprada pela Internet.
12. Falha de inicialização devida às condições de tensão, fusíveis queimados, disjuntores abertos ou danos devidos a inadequações ou interrupção dos serviços de energia elétrica.
13. Custos de eletricidade, gás ou outros combustíveis, ou aumentos nos custos de eletricidade ou combustíveis por qualquer motivo que seja.
14. Danos resultantes do uso de qualquer refrigerante além daquele especificado para a unidade na qual a Peça está instalada anularão esta garantia limitada.
15. Qualquer custo de substituição, reabastecimento ou descarte do refrigerante, inclusive o custo do refrigerante propriamente dito.
16. **QUALQUER DANO MATERIAL OU COMERCIAL ESPECÍFICO, INDIRETO OU EMERGENTE DE TODA E QUALQUER NATUREZA.** Em alguns territórios não é permitida a exclusão de danos incidentais ou emergentes e, assim sendo, esta limitação poderá não ser aplicável ao seu caso.

Esta garantia limitada lhe confere direitos legais específicos, sendo possível que você também tenha outros direitos que variem de um território para outro.

LIMITAÇÃO DA GARANTIA

ESTA GARANTIA LIMITADA É EXCLUSIVA E SUBSTITUI TODAS AS DEMAIS GARANTIAS, CONDIÇÕES E/OU RECURSOS LEGAIS, INCLUSIVE QUAISQUER GARANTIAS IMPLÍCITAS OU CONDIÇÕES DE COMERCIALIZAÇÃO OU DE ADEQUABILIDADE PARA FINS ESPECÍFICOS. O ÚNICO RECURSO DO PROPRIETÁRIO ORIGINAL EM RELAÇÃO A QUAISQUER PRODUTOS SERÁ O REPARO OU SUBSTITUIÇÃO DAS PEÇAS DEFEITUOSAS DE ACORDO COM OS TERMOS DESTA GARANTIA LIMITADA. TODOS OS DIREITOS A DANOS EMERGENTES OU INCIDENTAIS (INCLUSIVE REIVINDICAÇÕES POR PERDAS DE VENDAS, LUCROS CESSANTES, PERDAS DE PRODUTO, DANOS MATERIAIS OU DESPESAS COM SERVIÇOS) FICAM EXPRESSAMENTE EXCLUÍDOS. AS GARANTIAS EXPRESSAS CONCEDIDAS NESTE TERMO DE GARANTIA LIMITADA NÃO PODERÃO SER ALTERADAS, AMPLIADAS OU MODIFICADAS POR NENHUM DISTRIBUIDOR, REVENDEDOR OU QUALQUER OUTRA PESSOA.

RECURSOS LEGAIS

O proprietário **deverá** notificar a Taylor por escrito, por carta registrada enviada ao endereço abaixo, sobre qualquer defeito ou reclamação relativa à Peça, na qual conste o defeito ou reclamação e uma solicitação específica de reparo, substituição ou outra correção da Peça sujeita à garantia. A carta deverá ser enviada pelo menos 30 (trinta) dias antes de serem pleiteados direitos ou recursos legais.

Taylor Company
750 N. Blackhawk Blvd.
Rockton, IL 61072, EUA