

# Shake/slushmaskin Förkortad handledning



# TAYLOR®

Modell 430 Torque



**Bruksanvisning**

**Fyll i denna sida för snabb referens när service behövs:**

Taylor-distributör: \_\_\_\_\_

Adress: \_\_\_\_\_

Telefonnummer: \_\_\_\_\_

Service: \_\_\_\_\_

Reservdelar: \_\_\_\_\_

Installationsdatum: \_\_\_\_\_

**Information på märkplåten:**

Modellnummer: \_\_\_\_\_

Serienummer: \_\_\_\_\_

Elektriska specifikationer: \_\_\_\_\_ Spänning \_\_\_\_\_ Cykel

Fas \_\_\_\_\_

Max säkringsstorlek: \_\_\_\_\_ Ampere

Min. amperevärde för ledningar: \_\_\_\_\_ Ampere

Artikelnummer: \_\_\_\_\_

# Taylor® Tillägg till bruksanvisning

Lägg till följande steg till förfaranden i bruksanvisningen som lämpligt för utrustningen.

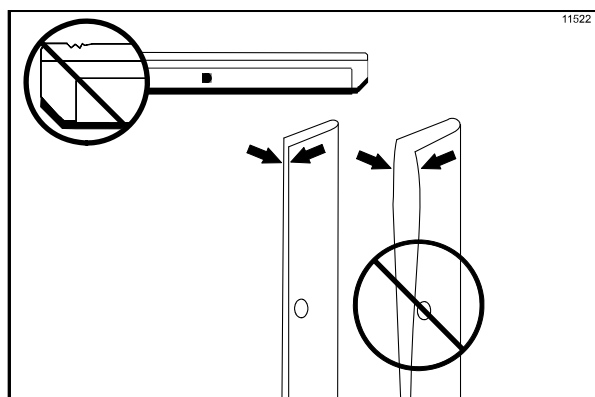
## Beaterenhet

### Steg 1

Innan du installerar beaterenheten, inspektera skrapbladen och klämmorna.

Kontrollera att skrapbladen inte visar några tecken på slitage eller skada. Om ett skrapblad har hack eller är slitet, byt ut båda bladen.

Kontrollera att skrapbladets klämmor inte är böjda och att skåran är jämn utefter hela klämmans längd. Byt ut skadade klämmor.



Figur 1

### Steg 2

Innan du installerar beaterns skor, kontrollera att skorna inte har några hack, är spruckna eller visar tecken på slitage. Om du ser några defekter ska du byta ut beaterns skor.

## Montera combomaskinens dörr

### Steg 1

Innan du monterar combomaskinens dörr, kontrollera att följande inte har några hack, är spruckna eller visar tecken på slitage: dörrens lager, dörrpackningen, portioneringskolven, O-ringarna och alla sidor av dörrenheten, inklusive inuti portioneringskolvens hål. Byt ut skadade delar.

## Montera mixpumpen

Utför följande steg om enheten är utrustad med en mixpump:

### Steg 1

Inspektera pumpdelarna av gummi och plast. O-ringar, backringar och packringar måste vara 100 % i god kondition för att pumpen och hela maskinen ska fungera riktigt. De kan inte fungera som avsett om det finns hack, skårer eller hål i dem.

Kontrollera att pumpdelarna av plast inte är spruckna, slitna eller splittrade.

Byt omedelbart ut defekta delar och släng bort de gamla.

## Förfaranden för desinficering och fyllning

**VIKTIGT!** Enheten får INTE placeras i AUTO förrän allt desinficeringsmedel har tagits bort från fryscylindern och rätt fyllningsförfaranden är slutförda. Om du inte följer denna anvisning kan fryscylindern bli skadad.

© 2015 Taylor Company

Obehörig reproduktion, avslöjande eller distribution av kopior av någon person av någon del av detta arbete kan vara ett brott mot upphovsrättslagen i USA och andra länder, och kan resultera i tilldelning av lagstadgade skadestånd på upp till USD 250,000 (17 USC 504) för intrång och kan resultera i ytterligare civil- och straffrättsliga påföljder. Med ensamrätt.



Taylor Company  
750 N. Blackhawk Blvd.  
Rockton, IL 61072



# Innehållsförteckning

---

<b>Kapitel 1</b>	<b>Säkerhet</b> .....	1
<b>Kapitel 2</b>	<b>Driftrutiner</b> .....	2
	Montering .....	2
	Desinficering .....	5
	Primning .....	6
	Tappa ur produkt från fryskammaren .....	7
	Sköljning .....	7
	Rengöring .....	7
	Demontering .....	8
	Manuell rengöring .....	8


**OBS! Våra produkter förbättras ständigt pga. av fortgående forskning. Informationen i denna handledning kan därför ändras utan föregående varsel.**





Vi på Taylor Company är måna om operatörens säkerhet när han eller hon kommer i kontakt med mjukglassmaskinen och dess delar. Taylor har gjort sitt bästa för konstruera och tillverka inbyggda säkerhetsfunktioner som skyddar både dig och serviceteknikern. Varningsetiketter har exempelvis fästs vid apparaten för att uppmärksamma operatören på olika säkerhetsåtgärder.


**VIKTIGT! Underlåtelse att följa nedanstående säkerhetsföreskrifter kan orsaka allvarlig personskada, samt kan även skada apparaten och dess komponenter, vilket i sin tur kommer att åsamka företaget kostnader för utbytesdelar och reparationer.**


## Säkerhetsföreskrifter

 Använd **INTE** maskinen utan att först läsa denna användarhandledning. Underlåtelse att följa anvisningarna kan resultera i skada på utrustningen, försämrad frysfunktion, hälsorisker och personskada.


 Använd **INTE** maskinen och den inte har jordats på rätt sätt. Underlåtelse att följa anvisningarna kan resultera i elektrisk stöt.


 Låt **INTE** utbildad personal använda maskinen. Underlåtelse att följa föreskrifterna kan resultera i allvarlig finger- eller handskada genom kontakt med maskinens rörliga delar.


 Utför **INTE** reparationsarbete på maskinen om inte strömmen till enheten först har kopplats från. Underlåtelse att följa anvisningarna kan resultera i elektrisk stöt. Kontakta närmaste auktoriserade Taylor-distributör för service.

 Använd **INTE** maskinen med säkringar vars kapacitet avviker från specifikationerna på märkplåten. Underlåtelse att följa anvisningarna kan resultera i elektrisk stöt eller skada på maskinen. Kontakta en elektriker.

 Använd **INTE** maskinen om inte alla servicepaneler och åtkomstdörrar har skruvats fast. Underlåtelse att följa föreskrifterna kan resultera i allvarlig personskada genom kontakt med maskinens rörliga delar.

 Blockera **INTE** luftintag och -uttag: Se till att maskinen har minst 15,2 cm (6 tum) fritt utrymme kring sidorna, inklusive baksidan. Underlåtelse att följa anvisningarna kan resultera i försämrad frysfunktion och skada på utrustningen.

 Stick **INTE** in föremål eller fingrar i utloppshålen. Underlåtelse att följa anvisningarna kan resultera i produktkontamination eller personskada pga. bladkontakt.

 Avlägsna **INTE** interna mekaniska delar (exempelvis: fryskammardörr, beater, blad osv.) om inte strömbrytaren är i läge OFF (av). Underlåtelse att följa dessa anvisningarna kan resultera i allvarlig personskada genom kontakt med maskinens rörliga delar.

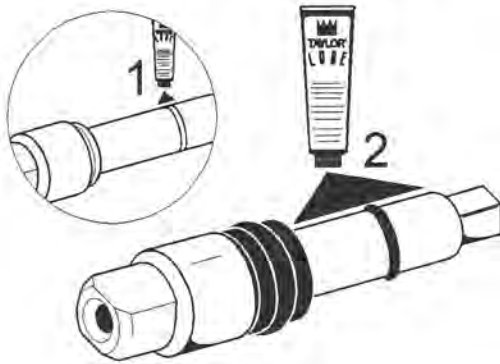
 **VAR SYNNERLIGEN FÖRSIKTIG** när du avlägsnar beatermontaget. Skrapbladen är mycket vassa och risk för skärsår föreligger.

**BULLERNIVÅ:** Den luftburna bullernivån överstiger inte 78 dB(A) när den mäts på ett avstånd av 1,0 m från maskinens yta och 1,6 m från golvet.

## Montering

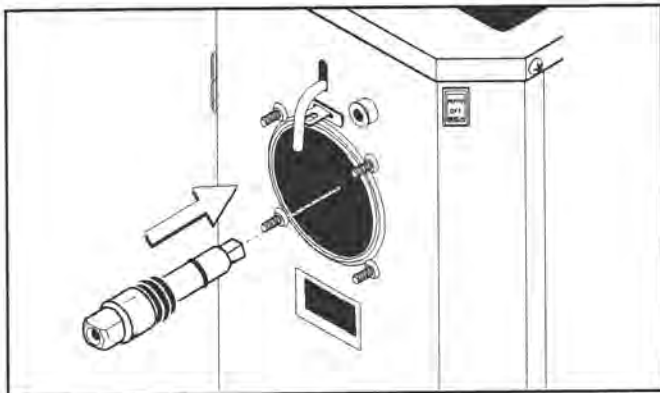
### Steg 1

Smörj båda skårorna på drivaxeln och installera o-ringen. Smörj in o-ringen och den del av axeln som kommer i kontakt med lagret. Smörj INTE axelns fyrkantiga del. Smörj packningsskåran och installera packningen. Fyll packningens insida med smörjmedel och smörj in den av packningen som passar in i baklagret. Installera drivaxeln.



Figur 1

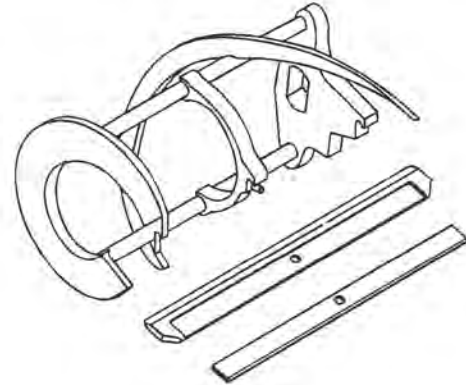
**Obs!** Se till att packningen inte installeras med avigsidan ut.



Figur 2

### Steg 2

Installera beatermontaget. Montera bladet och hållaren på beatermontaget.



Figur 3

Håll stadigt i beatern medan du skjuter in den i fryskammaren så att hålet längst bak på beatern riktas in på drivaxeln.

Skjut in beatern hela vägen in i fryskammaren och över drivaxelns ände.

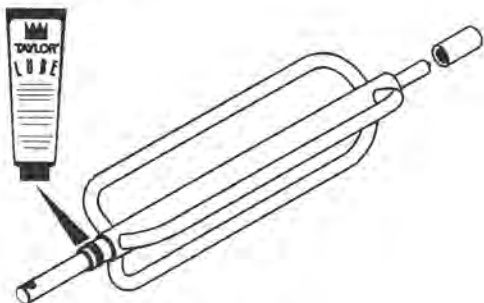


Figur 4



### Steg 3

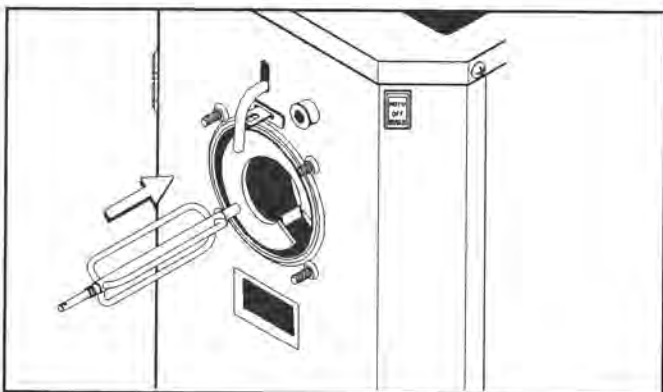
Installera det vita ledarlagret av plast på momentrotorns korta ände. Placera o-ringen i skåran på momentrotorns långgände och smörj in o-ringen. Smörj inte ledarlagret.



Figur 5

### Steg 4

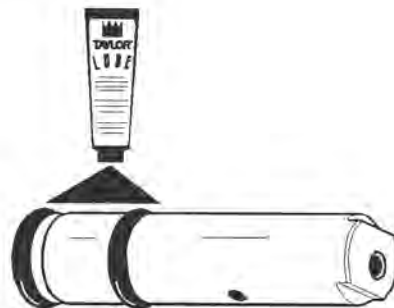
För in momentrotorn (med ledarlagret) i hålet mitt i drivaxeln.



Figur 6

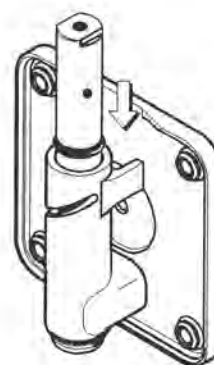
### Steg 5

Montera fryskammardörren med "Iskrossaren" (en anordning som ser till att utloppet inte täpps till). När du monterar dörren med iskrossaren, skall du installera o-ringarna på portioneringskolven och smörja dem.



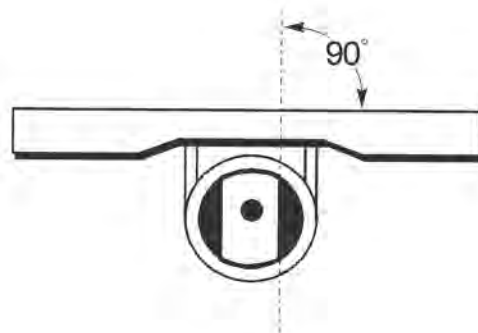
Figur 7

För in portioneringskolven i dörren.



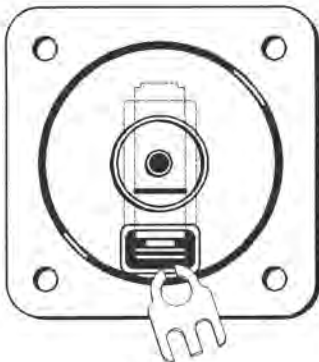
Figur 8

Rotera portioneringskolven så att de raka kanterna högst uppe på portioneringskolven är inriktade vinkelrätt mot dörrens yta.



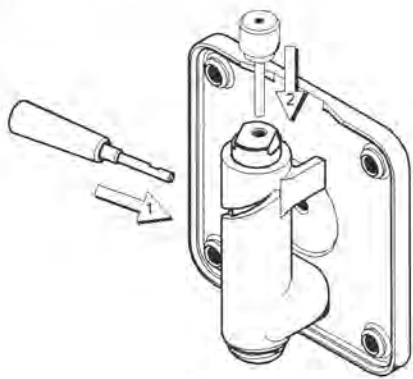
Figur 9

Stick in iskrossaren genom utloppet i dörren och in i skåran alldeles ovanför den nedre o-ring.



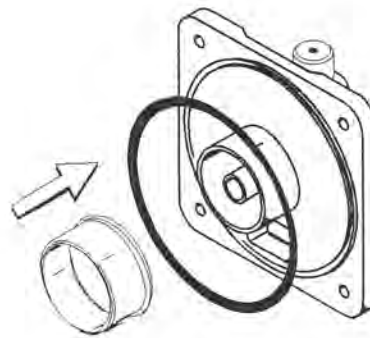
Figur 10

När iskrossaren har installerats, skall du rotera portioneringskolven så att portioneringshandtaget kan installeras. Installera handtagstappen och stäng portioneringskolven genom att föra handtaget till vänster.



Figur 11

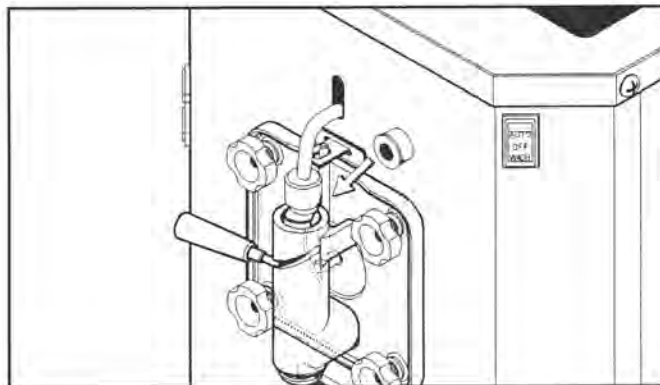
Installera den stora gummipackningen på fryskammardörren. Skjut det stora, vita framlagret av plast över lagernavet. Se till att lagrets flänsade ände ligger an mot fryskammardörren. Smörj **INTE** in dörrpackningen och framlagret.



Figur 12

### Steg 6

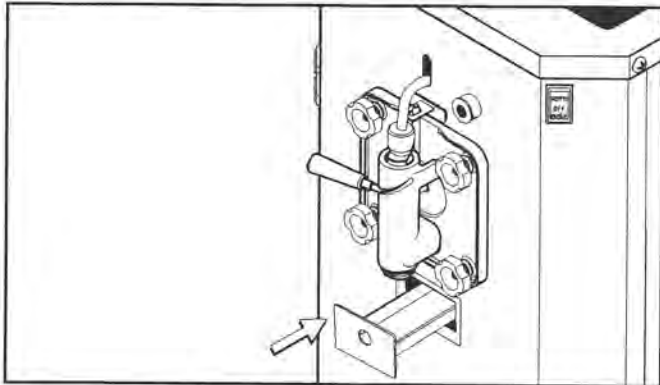
Installera momentarmen genom att sticka in den i skåran i momentomvandlararmen och ner i hålet i momentrotorn som sticker ut från dörren.



Figur 13

### Steg 7

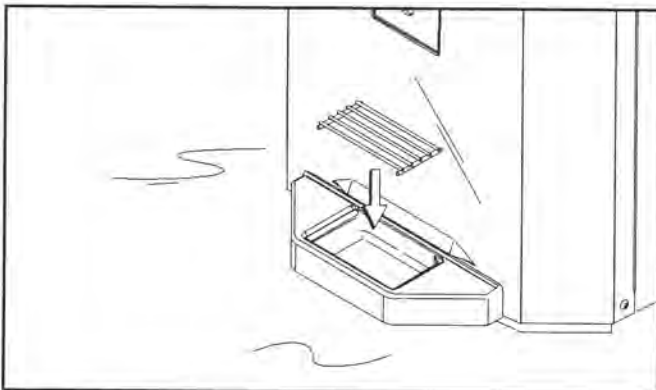
Installera dropp- och spillbrickor. Skjut in den långa droppbrickan i hålet i frampanelen.



Figur 14

### Steg 8

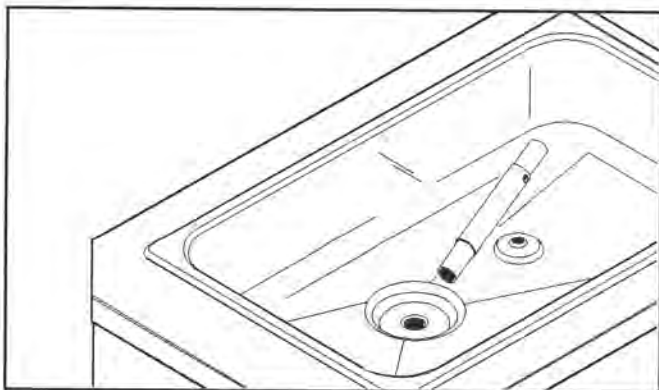
Lägg spillbrickan med täckplåt på plats under avtappningshålet.



Figur 15

### Steg 9

Placera luft-/mixmatarröret (tillval) på mixbehållarens botten.



Figur 16

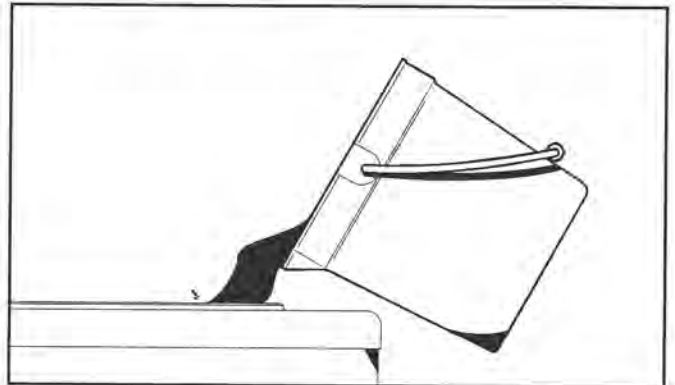
## Desinficering

### Steg 1

Blanda 7,6 liter av en godkänd desinficeringslösning. ANVÄND VARMT VATTEN OCH FÖLJ TILLVERKARENS ANVISNINGAR.

### Steg 2

Häll desinficeringslösningen in i mixbehållaren låt den rinna ner i fryskammaren.



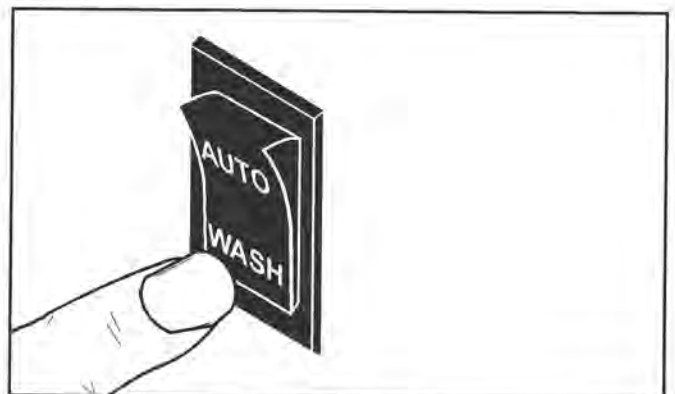
Figur 17

### Steg 3

Medan lösningen rinner ner i fryskammaren skall du borsta mixbehållaren, mixmatarröret (tillval) och mixinloppshålet.

### Steg 4

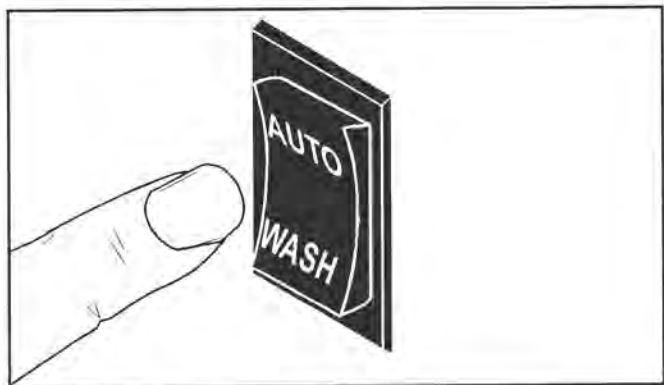
Tryck på "WASH" (tvätta). Låt lösningen röras om i fem minuter.



Figur 18

### Steg 5

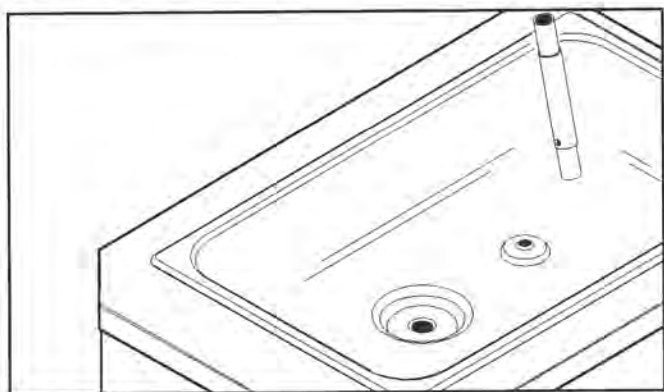
Placera en hink under avtappningshålet och skjut portioneringskolven till höger. Tappa ut all desinficeringslösning ur fryskammaren. När det slutar strömma avtappningshålet skall du föra portioneringshandtaget till vänster och placera omkopplaren i läge "OFF" (av).



Figur 19

### Steg 6

Ställ luft-/mixmatarröret (tillval) i ett hörn av mixbehållaren.



Figur 20

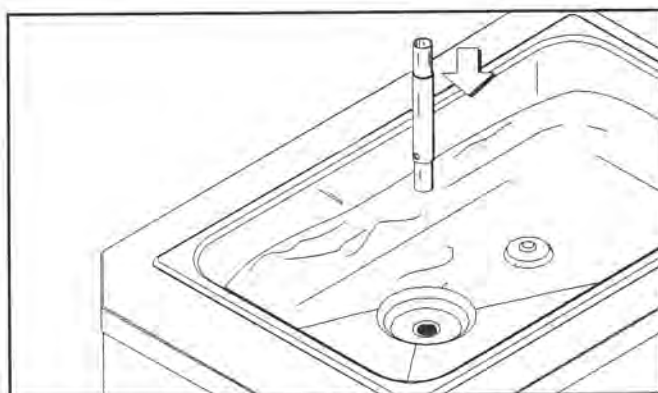
## Primning

### Steg 1

Ställ en hink under avtappningshålet och för portioneringskolven till höger. Häll 7,6 liter NY mix i mixbehållaren och låt den rinna ner i fryskammaren. Då mixen rinner i en jämn ström ur avtappningshålet för du portioneringshandtaget till vänster.

### Steg 2

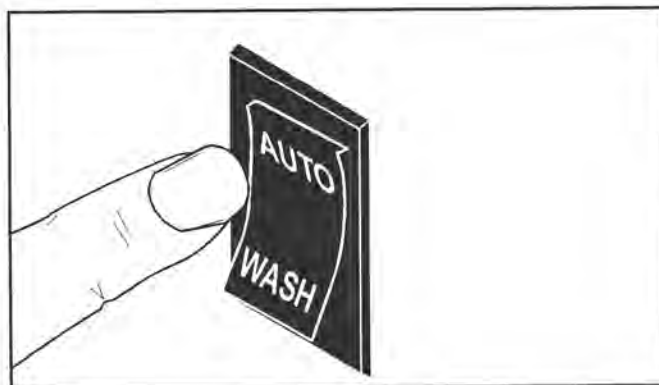
Då mixen slutar att bubbla ner i fryskammaren, skall du sticka in luft-/mixmatarröret (tillval) i mixinloppshålet så att hålanden pekar nedåt.



Figur 21

### Steg 3

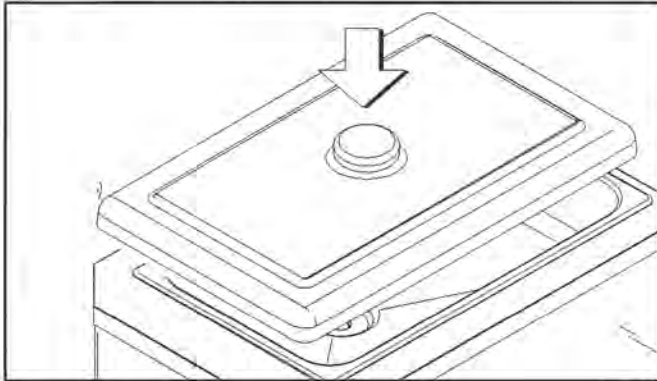
Tryck på "AUTO". När enheten cyklar från är produkten tillräckligt trögflytande för servering. Slushblandningens viskositet (trögflutenhet) kan ändras genom att man vrider viskositetsjusteringsskruven på frampanelen. Vrid justerskruven medurs för en mer trögflytande produkt och moturs för en tunnare produkt. Efter justeringen skall du låta kylsystemet cykla 2 till 3 gånger för noggrant resultat när du kontrollerar viskositeten.



Figur 22

#### Steg 4

Lägg på mixbehållarens lock.



Figur 23

### Tappa ur produkt från fryskammaren

#### Steg 1

Placera strömbrytaren i läge "OFF" så långt före rengöringstiden som möjligt.

#### Steg 2

Lyft upp mixbehållarens lock. Om enheten är utrustad med ett luft-/mixmatarrör skall det tas till vasken för rengöring.

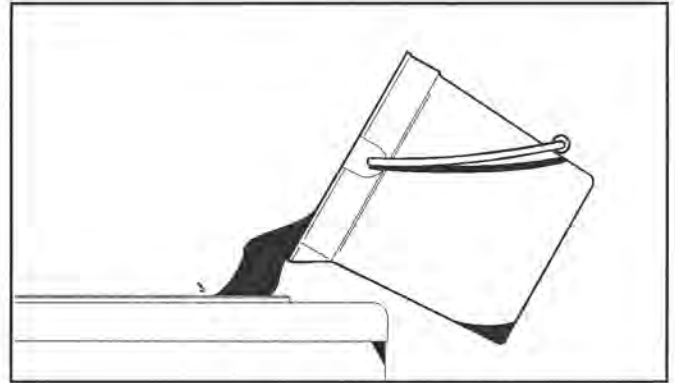
#### Steg 3

Placera en desinficerad hink under avtappningshålet och placera strömbrytaren i läge "WASH", varefter du för portioneringskolven till höger. Tappa av allt skölvatten ur fryscylindern. När vattnet har tappats av ska du föra portioneringskolven till vänster och placera strömbrytaren i läge "OFF".

### Sköljning

#### Steg 1

Häll 7,6 liter vatten i kylbehållaren. Borsta ren kylbehållarens insida, mixnivåflottörens axel och inloppshålet.



Figur 24

#### Steg 2

Placera en hink under avtappningshålet och placera strömbrytaren i läge "WASH", varefter du för portioneringskolven till höger. Tappa av allt skölvatten ur fryscylindern. När vattnet har tappats av ska du föra portioneringskolven till vänster och placera strömbrytaren i läge "OFF".

Upprepa förfarandet tills skölvattnet som rinner ur fryskammaren är rent.

### Rengöring

#### Steg 1

Blanda 7,6 liter av en godkänd rengöringslösning. ANVÄND VART VATTEN OCH FÖLJ TILLVERKARENS ANVISNINGAR.

#### Steg 2

Häll rengöringslösningen i mixbehållaren så att den rinner in i fryskammaren.

#### Steg 3

Borsta mixbehållaren och inloppsröret till mixbehållaren.

#### Steg 4

Placera strömbrytaren i läge "WASH".

#### Steg 5

Tappa av desinfektionslösningen. När lösningen har tappats av ska du föra portioneringskolven till vänster och placera strömbrytaren i läge "OFF".

## Demontering

### Steg 1

SE TILL ATT STRÖMBRYTAREN ÄR I LÄGE OFF (AV).

### Steg 2

Avlägsna skruvarna, fryskammardörren, beatermontaget, momentrotorn, skrapbladet och drivaxeln från fryskammaren. Ta dessa delar till vasken för rengöring.

### Steg 3

Tag bort den främre spillbrickan samt stänkskyddet. Ta dessa delar till vasken för rengöring.

### Steg 4

Avlägsna den bakre droppbrickan från frampanelen.

## Manuell rengöring

### Steg 1

Blanda en godkänd rengöringslösning i en vask. ANVÄND VARMT VATTEN OCH FÖLJ TILLVERKARENS ANVISNINGAR.

### Steg 2

Avlägsna o-ringen och packningen från drivaxeln. Avlägsna o-ringen och lagret från momentrotorn.

### Steg 3

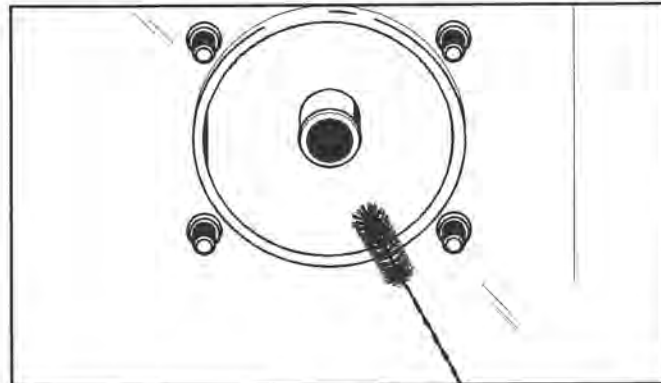
Avlägsna portioneringskolven, iskrossaren, framlagret och packningen från fryskammardörren. Avlägsna alla o-ringar.

### Steg 4

Rengör alla demonterade delar ordentligt med ett rengöringsmedel. Placera samtliga rengjorda delar på en ren, torr yta och låt dem torka.

### Steg 5

Gå tillbaka till fryskammaren med en liten mängd rengöringsmedel. Borsta ren det bakre lagret längst bak i fryskammaren med den svarta borsten.



Figur 25

### Steg 6

Torka ren alla utvändiga ytor på maskinen.