

Modelos 441 y 444

Congeladores de batidos

Instrucciones operativas

029405SM



Llene esta página como referencia rápida cuando requiera servicio:

Distribuidor Taylor: _____

Dirección: _____

Teléfono: _____

Servicio: _____

Piezas: _____

Fecha de instalación: _____

Información de la etiqueta de datos:

Modelo: _____

Número de serie: _____

Especificaciones eléctricas: Voltaje _____ Ciclos _____

Fases _____

Tamaño máximo del fusible: _____ A

Amperaje máximo de los cables: _____ A

© Taylor, junio de 1997
Todos los derechos reservados.
029405SM



La palabra Taylor y el diseño de la corona son marcas registradas en Estados Unidos de América y ciertos otros países.

Taylor Company
750 N. Blackhawk Blvd.
Rockton, IL 61072

Encarte para manual de operación Taylor®

Agregue los siguientes pasos a los procedimientos del manual de operación según resulte apropiado para su equipo.

Conjunto de la batidora

Paso 1

Antes de instalar el conjunto de la batidora, inspeccione el estado de las cuchillas raspadoras y las pinzas.

Revise las cuchillas raspadoras en busca de indicios de desgaste o daños. Si una cuchilla raspadora está mellada o desgastada, reemplace ambas cuchillas.

Revise las pinzas de las cuchillas raspadoras para comprobar que no estén dobladas y que la ranura sea uniforme a todo lo largo de la pinza. Reemplace las pinzas dañadas.

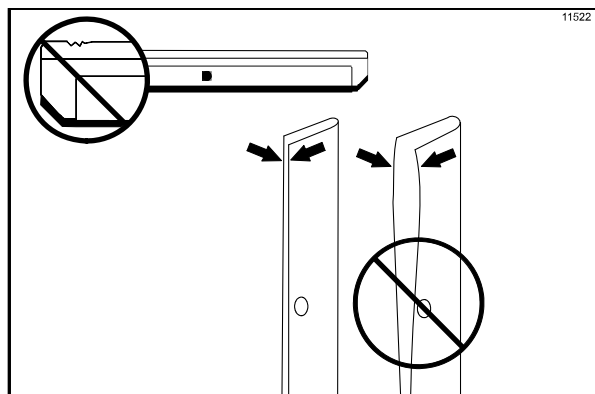


Figura 1

Paso 2

Antes de instalar las zapatas de la batidora, revíselas en busca de mellas, grietas o indicios de desgaste. Si hay defectos presentes, reemplace las zapatas de la batidora.

Armado de la puerta del congelador

Paso 1

Antes de armar la puerta del congelador, revise los siguientes componentes en busca de mellas, grietas o indicios de desgaste: cojinete de la puerta, junta de la puerta, válvula de extracción, juntas tóricas y todos los costados del conjunto de la puerta, incluso el interior del agujero de la válvula de extracción. Reemplace las piezas dañadas.

Armado de la bomba de mezcla

Realice el siguiente paso si la unidad está equipada con una bomba de mezcla:

Paso 1

Inspeccione las piezas de caucho y de plástico de la bomba. Las juntas tóricas, los anillos de retención y las juntas deben estar en perfectas condiciones para que la bomba y la máquina funcionen correctamente. No pueden realizar su función si tienen mellas, cortes o agujeros en el material.

Inspeccione las piezas de plástico de la bomba en busca de grietas, desgaste y desprendimiento del plástico.

Reemplace de inmediato las piezas defectuosas y deseche las viejas.

Procedimientos de desinfección y cebado

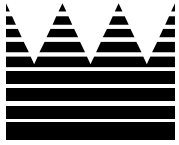
¡IMPORTANTE! La unidad NO debe colocarse en la modalidad automática hasta que se haya extraído toda la solución desinfectante del cilindro refrigerante y se hayan realizado los procedimientos de cebado correctos. El incumplimiento de esta instrucción puede causar daños al cilindro refrigerante.

© 2015 Taylor Company

Toda reproducción, divulgación o distribución no autorizada de copias de la totalidad o cualquier parte de esta obra puede representar una violación de las leyes de derechos de autor de los Estados Unidos de América y otros países, y podría ser objeto de una sanción estatutaria de compensación de daños de hasta USD 250.000 (17 USC 504) por infracción, además de que podría ser objeto de sanciones civiles y penales adicionales. Todos los derechos reservados.



Taylor Company
750 N. Blackhawk Blvd.
Rockton, IL 61072



Sección 1	Notas para el instalador	1
	Conexiones hidráulicas (sólo unidades enfriadas por agua)	1
	Unidades enfriadas por aire	1
	Conexiones eléctricas	1
	Revisión	1
Sección 2	Notas para el operador	3
	Renuncia de garantía de compresora	3
Sección 3	Seguridad	4
Sección 4	Identificación de piezas para el operador	5
	Modelo 441	5
	Modelo 444	6
	Armado de las puertas de los modelos 441 y 444	7
	Accesorios.....	8
Sección 5	Notas importantes para el operador	9
	Lámpara indicadora “Mezcla baja”	9
	Definiciones de símbolos	9
	Interruptor de control	9
	Botón de restablecimiento.....	9
	Control de termistor.....	10
	Sistema independiente de refrigeración de tolva (SHR).....	10

Sección 6	Procedimientos operativos	11
	Armado.....	11
	Desinfección.....	13
	Cebado.....	15
	Procedimiento de cierre	15
	Drenaje de producto del cilindro refrigerante	16
	Enjuague	16
	Limpieza.....	16
	Desarmado.....	16
	Cepillado	17
Sección 7	Importante: Lista de comprobación para el operador	18
	Durante la limpieza y desinfección	18
	Identificación y resolución de problemas de recuento bacteriano	18
	Revisiones de mantenimiento regulares	18
	Almacenamiento invernal	19
Sección 8	Guía de identificación y resolución de problemas	20
Sección 9	Calendario de reemplazo de piezas	23

Nota: Nuestras actividades de investigación generan mejoras constantes. Por lo tanto, la información en este manual está sujeta a cambios sin aviso previo.

Sección 1

Notas para el instalador

A continuación se presentan las instrucciones generales para la instalación. Consulte la tarjeta de revisión para conocer todos los detalles de la instalación.



Esta unidad tiene bordes filosos que pueden causar lesiones graves.

Seguridad del instalador



En todas las regiones del mundo, el equipo debe instalarse de conformidad con los códigos vigentes en el lugar. Comuníquese con las autoridades locales si tiene preguntas al respecto.

Deberá tenerse cuidado para asegurar que se observen todas las prácticas básicas de seguridad durante las actividades relacionadas con la instalación, mantenimiento y reparación del equipo Taylor.

- Sólo el personal de servicio autorizado por Taylor deberá realizar actividades de instalación y reparación del equipo.
- Antes de iniciar actividades de instalación o reparación, el personal de servicio autorizado deberá consultar la norma 29CFR1910.147 de la OSHA o el código vigente de su localidad, a fin de conocer las normas de la industria referentes a los procedimientos de bloqueo y etiquetado.
- El personal de servicio autorizado deberá asegurar que el equipo de protección personal apropiado esté disponible y sea usado durante las actividades de instalación y servicio.
- El personal de servicio autorizado deberá quitarse todas las alhajas metálicas, anillos y relojes antes de trabajar con equipo eléctrico.



Antes de realizar reparaciones, es necesario desconectar la alimentación eléctrica principal del congelador. El incumplimiento de esta instrucción podría causar lesiones o incluso la muerte como consecuencia de descargas eléctricas o piezas móviles peligrosas, y dañar el equipo o reducir su rendimiento.

Nota: Todas las reparaciones deben ser realizadas por un técnico de servicio autorizado por Taylor.

Preparación del lugar

Antes de desembalar la unidad, revise el lugar donde será instalada, asegurándose de que se hayan resuelto todos los posibles riesgos para el usuario o el equipo.

Sólo para uso bajo techo: Esta unidad está diseñada para funcionar bajo techo, en temperaturas ambiente normales de 71 °F a 75 °F (21 °C a 24 °C). El congelador ha funcionado de manera correcta en temperaturas ambiente altas de 104 °F (40 °C), con capacidad reducida.



Esta unidad **NO** deberá instalarse en lugares donde pueda usarse una manguera o un chorro de agua. **NUNCA** use una manguera o chorro de agua para enjuagar o limpiar la unidad. El incumplimiento de esta instrucción puede provocar una electrocución.



Esta unidad deberá instalarse en una superficie nivelada para evitar el riesgo de inclinación y caída. Deberá tenerse mucho cuidado al mover el equipo. Se requieren dos o más personas para mover la unidad de manera segura. La inobservancia de esta precaución puede causar lesiones o daños al equipo.

Desembale la unidad e inspeccione si tiene daños. Informe de cualquier daño a su distribuidor de productos Taylor.

Este equipo ha sido fabricado en los Estados Unidos y las piezas utilizan medidas del sistema inglés. Las conversiones métricas son aproximadas y pueden variar en tamaño respecto de la medida con unidades inglesas.

Unidades enfriadas por aire

NO obstruya las aberturas de entrada y descarga de aire.

Las unidades enfriadas por aire requieren un espacio libre mínimo de 3" (76 mm) en **todos** los costados del congelador para permitir el flujo correcto de aire por los condensadores. Instale el deflector provisto para evitar la recirculación del aire caliente. La falta de espacio libre adecuado puede reducir la capacidad refrigerante del congelador e incluso provocar daños permanentes a la compresora.

Conexiones hidráulicas

(sólo unidades enfriadas por agua)

Debe proveerse un suministro adecuado de agua fría con válvula de paso manual. En la parte inferior de la bandeja base se han provisto dos conexiones I.P.S. de 3/8" (en las unidades sencillas) o dos conexiones I.P.S. de 1/2" I.P.S. (en las unidades dobles) para facilitar las conexiones de entrada y salida de agua. Las líneas hidráulicas con diámetro interno de 1/2" deben conectarse a la máquina. (Se recomienda el uso de mangueras flexibles, si los códigos locales lo permiten.) Dependiendo de la condición del agua, tal vez sea recomendable instalar un cernidor para evitar que los objetos extraños obstruyan la válvula hidráulica automática. Únicamente habrá una conexión de entrada de agua y una de salida de agua, ya sea que la unidad sea sencilla o doble. **NO** instale una válvula de paso manual en la línea de salida de agua. El agua siempre debe fluir en el siguiente orden: primero, por la válvula hidráulica automática; segundo, por el condensador; tercero, por la conexión de salida a un **desagüe de colector abierto**.



Se requiere un dispositivo de prevención de reflujo en el lado donde está la conexión de entrada de agua. Consulte los códigos nacionales, estatales y locales vigentes para determinar la configuración correcta.

Conexiones eléctricas

En Estados Unidos, este equipo debe instalarse de conformidad con el Código Eléctrico Nacional (NEC) de Estados Unidos, ANSI/NFPA 70-1987. El propósito de este código es proteger de manera práctica a las personas y los bienes de los riesgos relacionados con el uso de la electricidad. El código contiene medidas que se consideran necesarias para la seguridad. En las demás regiones del

mundo, el equipo debe instalarse de conformidad con los códigos vigentes en el lugar. Sírvase consultar con las autoridades de su localidad.



¡OBEDEZCA LOS CÓDIGOS ELÉCTRICOS DE SU LOCALIDAD!



ATENCIÓN: ESTE EQUIPO DEBE ESTAR BIEN PUESTO A TIERRA. LA INOBSERVANCIA DE ESTA PRECAUCIÓN PUEDE PROVOCAR LESIONES GRAVES OCASIONADAS POR DESCARGAS ELÉCTRICAS.



Esta unidad tiene un borne de puesta a tierra equipotencial que deberá ser conectado por el instalador autorizado a la parte trasera del armazón. El lugar de instalación está marcado por el símbolo de unión equipotencial (5021 de IEC 60417-1) en el panel desmontable y en el armazón del equipo.



- Los dispositivos fijos que no estén equipados con cordón de energía eléctrica y una clavija u otro dispositivo para desconectar el aparato de la fuente de energía deberán tener un dispositivo de desconexión de todos los polos, con separación de contacto mínima de 3 mm, en la instalación externa.
- Los aparatos conectados en forma permanente a cableado fijo y que tienen corrientes de fuga que pueden exceder 10 mA, sobre todo al ser desconectados o no usarse durante largos períodos, deberán tener dispositivos de protección, como un interruptor accionado por pérdida de corriente a tierra (GFI), para proteger contra fugas de corriente, los cuales deberán ser instalados por personal autorizado de conformidad con los códigos locales.
- Los cordones de alimentación eléctrica usados con esta unidad deberán ser cables enfundados flexibles, resistentes a aceite, no más ligeros que un cordón normal enfundado con policloropreno u otro elastómero sintético equivalente (designación de código 60245 IEC 57), instalado con el anclaje para cordones eléctrico apropiado para liberar a los conductores del esfuerzo, incluso de torsión, en los terminales, y proteger los conductores de la abrasión.

Revisión

Después de instalar la unidad, es recomendable revisar los siguientes controles y operaciones mecánicas del congelador y hacer los ajustes necesarios. Si corresponde, repita las revisiones en el segundo cilindro refrigerante de las unidades dobles.

Controles

Mueva el interruptor de control a la posición "AUTOMÁTICO". El sistema refrigerante principal comenzará a funcionar (compresora, motor de la batidora y ventilador del condensador). La luz del dial y el indicador de mezcla baja se iluminarán.

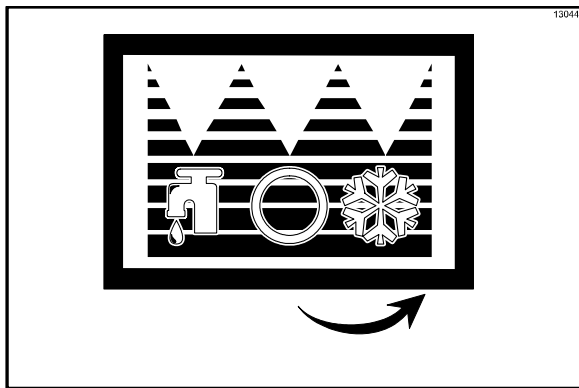


Figura 1

Si el congelador es enfriado por agua, la válvula automática de agua comenzará a abrirse y fluirá agua fría al condensador. Esto eliminará calor del refrigerante. El agua deberá sentirse tibia al fluir al desagüe de trampa abierta. Mueva el interruptor de control a la posición de apagado.

Rotación de la batidora



La batidora debe girar en sentido dextrógiro al observarla por el cilindro refrigerante.

Nota: Los procedimientos descritos a continuación deben ser realizados por un técnico de servicio autorizado por Taylor.

Para corregir la rotación en una unidad trifásica, sólo tiene que intercambiar dos líneas (las que sean) de alimentación eléctrica en el bloque de terminales principal del congelador. Para corregir la rotación en una unidad monofásica, intercambie las

conexiones en el interior del motor de la batidora. (Consulte el diagrama impreso en el motor.)

Las conexiones eléctricas se hacen directamente al bloque de terminales provisto en la caja de control principal, localizada detrás del panel de servicio.

Refrigerante



En consideración de nuestro medio ambiente, Taylor se enorgullece en utilizar sólo refrigerantes HFC ecológicos. El refrigerante HFC utilizado en esta unidad es R404A. Este refrigerante por lo general se considera no tóxico y no inflamable, con un potencial de reducción de ozono de cero (0).

Sin embargo, todo gas a presión es potencialmente peligroso y debe manejarse con precaución.

NUNCA llene un cilindro refrigerante completamente con líquido. El llenado del cilindro a aproximadamente el 80% de su capacidad permitirá la expansión normal del contenido.



El líquido refrigerante rociado sobre la piel puede provocar daños graves a los tejidos. Proteja los ojos y la piel. En caso de quemadura con refrigerante, enjuague de inmediato con agua fría. Si las quemaduras son graves, aplique compresas de hielo y llame de inmediato a un médico.



Taylor recuerda a los técnicos que deben tener presentes las leyes gubernamentales sobre sistemas de recuperación, reciclaje y reclamación de refrigerantes. Si tiene alguna duda acerca de estas leyes, comuníquese con el Departamento de Servicio de la fábrica.



ADVERTENCIA: La combinación de refrigerante R404A y aceites de polioléster absorbe grandes cantidades de humedad. Al abrir un sistema de refrigeración, éste no debe permanecer abierto más de 15 minutos. Coloque tapones en todas las mangueras y tuberías abiertas para evitar que el aceite absorba agua o humedad del aire.

El congelador que usted ha comprado ha sido diseñado y fabricado con sumo cuidado para ofrecerle un funcionamiento confiable. Si el congelador Taylor es utilizado y cuidado de manera correcta, producirá un producto de calidad consistente. Al igual que todos los productos mecánicos, esta máquina requiere limpieza y mantenimiento. La cantidad necesaria de cuidado y atención será mínima si se cumplen al pie de la letra los procedimientos operativos descritos en este manual.

Lea este manual de operación detenidamente antes de utilizar el equipo o realizar tareas de mantenimiento.

El congelador Taylor NO compensará ni corregirá los errores cometidos durante las operaciones de configuración o llenado. Por lo tanto, los procedimientos de armado inicial y cebado son de suma importancia. Se recomienda enfáticamente que todo el personal responsable de la operación del equipo revise estos procedimientos, con el fin de que tenga el entrenamiento apropiado y no se presenten confusiones.

Si requiere asistencia técnica, comuníquese con un distribuidor autorizado de productos Taylor para obtener el servicio.

Nota: La garantía sólo tendrá validez si las piezas son autorizadas por Taylor, se compran a un distribuidor autorizado de Taylor Distributor, y el trabajo de mantenimiento o reparación es realizado por un técnico de servicio autorizado por Taylor. Taylor se reserva el derecho de rechazar reclamaciones de garantía de equipos o piezas si se instalaron piezas o refrigerante no autorizados en la máquina, si se realizaron modificaciones al sistema no recomendadas por la fábrica o si se determina que la avería fue causada por negligencia o abuso.

Nota: Nuestras actividades de investigación generan mejoras constantes. Por lo tanto, la información en este manual está sujeta a cambios sin aviso previo.



Si este producto tiene adherida una etiqueta con el símbolo de un recipiente para basura cruzado por una línea diagonal, esto significa que el producto cumple las disposiciones de la Directriz de la UE y otras leyes similares que han entrado en vigor después del 13 de agosto de 2005. Por lo tanto, debe recolectarse por separado después de completarse su uso y no puede eliminarse como

residuos no clasificados para el sistema municipal de recolección de basura.

El usuario es responsable de devolver el producto al centro de recolección apropiado, tal como lo especifiquen los códigos de su localidad.

Para obtener más información sobre las leyes vigentes en su localidad, comuníquese con el centro municipal de recolección de basura o con un distribuidor.

Renuncia de garantía de compresora

Las compresoras de refrigeración de esta máquina están garantizadas durante el plazo especificado en la tarjeta de garantía que se entrega con la máquina. Sin embargo, como resultado del Protocolo de Montreal y las enmiendas de 1990 a la Ley de Aire Limpio de los EE. UU., constantemente se prueban y desarrollan nuevos refrigerantes con el propósito de lograr su utilización en la industria de servicios. Algunos de estos refrigerantes nuevos se anuncian como reemplazos directos en varias aplicaciones. Sin embargo, hay que señalar que en las tareas de servicio ordinario del sistema de refrigeración de esta máquina **únicamente debe utilizarse el refrigerante especificado en la etiqueta de datos**. El uso no autorizado de otros refrigerantes invalidará la garantía de la compresora. Es responsabilidad del dueño informar de esta situación a los técnicos que contrate.

También debe señalarse que Taylor no garantiza el refrigerante empleado en el equipo. Por ejemplo, si se pierde refrigerante durante el servicio ordinario de la máquina, Taylor no tendrá la obligación de proveer o reemplazar el refrigerante, en ninguna condición, con o sin cargo. Taylor tampoco tendrá la obligación de recomendar un reemplazo apropiado si el refrigerante original es prohibido, se vuelve obsoleto o deja de estar disponible durante el período de cinco años de garantía de la compresora.

Taylor seguirá vigilando lo que sucede en la industria y probará nuevas alternativas conforme se vayan desarrollando. Si nuestras pruebas revelan que una alternativa nueva es aceptable como reemplazo directo, la renuncia anterior será nula y sin valor. Consulte con su distribuidor de productos Taylor o con la fábrica Taylor para conocer el estado actual de los refrigerantes alternativos y su relación con la garantía de la compresora. Está listo para proporcionar el modelo y el número de serie de la unidad.

En Taylor Company nos preocupa la seguridad del operador cuando tiene en contacto con el congelador o sus piezas. Taylor ha hecho un gran esfuerzo por diseñar y fabricar características de seguridad incorporadas que lo protejan a usted y al técnico de servicio. Como ejemplo de esto, se han adherido al congelador etiquetas de advertencia para destacar las precauciones de seguridad al operador.



IMPORTANTE: La inobservancia de las precauciones de seguridad presentadas a continuación puede ocasionar lesiones graves o incluso la muerte. Asimismo, el incumplimiento de estas advertencias puede dañar la máquina y sus componentes. A su vez, los daños a los componentes resultarán en gastos de reemplazo de piezas y servicios de reparación.



NO use el congelador sin antes leer este manual de operaciones. La inobservancia de esta instrucción puede dañar el equipo, reducir el rendimiento del congelador, crear riesgos para la salud o causar lesiones.



Esta unidad tiene un borne de puesta a tierra equipotencial que deberá ser conectado por el instalador autorizado a la parte trasera del armazón. El lugar de instalación está marcado por el símbolo de unión equipotencial (5021 de IEC 60417-1) en el panel desmontable y en el armazón del equipo.



NO use un chorro de agua para limpiar o enjuagar el congelador. El incumplimiento de estas instrucciones puede provocar electrocuciones graves.



- **NO** use el congelador si no está bien puesto a tierra.
- **NO** use el congelador con fusibles mayores que los especificados en la etiqueta de datos del congelador.
- **NO** lleve a cabo ninguna reparación sin antes desconectar la alimentación eléctrica principal del congelador. Comuníquese con su distribuidor local autorizado de productos Taylor para solicitar el servicio.
- Los dispositivos fijos que no estén equipados con cordón de energía eléctrica y una clavija u otro dispositivo para desconectar el aparato de la fuente de energía deberán tener un dispositivo de desconexión de todos los polos, con separación de contacto mínima de 3 mm, en la instalación externa.
- Los aparatos conectados en forma permanente a cableado fijo y que tienen corrientes de fuga que pueden exceder 10 mA, sobre todo al ser desconectados o no usarse durante largos períodos, deberán tener dispositivos de protección, como un interruptor accionado por pérdida de corriente a tierra (GFI), para proteger contra fugas de corriente, los cuales deberán ser instalados por personal autorizado de conformidad con los códigos locales.
- Los cordones de alimentación eléctrica usados con esta unidad deberán ser cables enfundados flexibles, resistentes a aceite, no más ligeros que un cordón normal enfundado con policloropreno u otro elastómero sintético equivalente (designación de código 60245 IEC 57), instalado con el anclaje para cordones eléctrico apropiado para liberar a los conductores del esfuerzo, incluso de torsión, en los terminales, y proteger los conductores de la abrasión.

El incumplimiento de estas instrucciones puede provocar una electrocución. Comuníquese con su distribuidor local autorizado de productos Taylor para solicitar el servicio.



- **NO** permita que el personal no entrenado utilice esta máquina.
- **NO** use el congelador si los paneles de servicio o las puertas de acceso no están bien sujetos con tornillos.
- **NO** quite piezas funcionales internas (por ejemplo, puerta del congelador, batidora, cuchillas raspadoras, etc.) hasta que todos los interruptores de control estén en la posición de apagado.

El incumplimiento de estas instrucciones puede resultar en lesiones graves a los dedos o las manos causadas por piezas móviles peligrosas.



Esta unidad tiene bordes filosos que pueden causar lesiones graves.

- **NO** introduzca los dedos ni objetos en el surtidor de la puerta. Esto podría contaminar el producto y causar lesiones graves por el contacto con la cuchilla.
- **TENGA MUCHO CUIDADO** al quitar el conjunto de la batidora. Las cuchillas raspadoras son muy filosas.



Este congelador debe colocarse sobre una superficie nivelada. La inobservancia de esta precaución puede causar lesiones o daños al equipo.



Los calendarios de limpieza y desinfección son establecidos por los organismos reguladores estatales y locales y siempre deben obedecerse. Consulte la sección sobre limpieza en este manual, para conocer los procedimientos correctos de limpieza de la unidad.

NO obstruya las aberturas de entrada y descarga de aire.

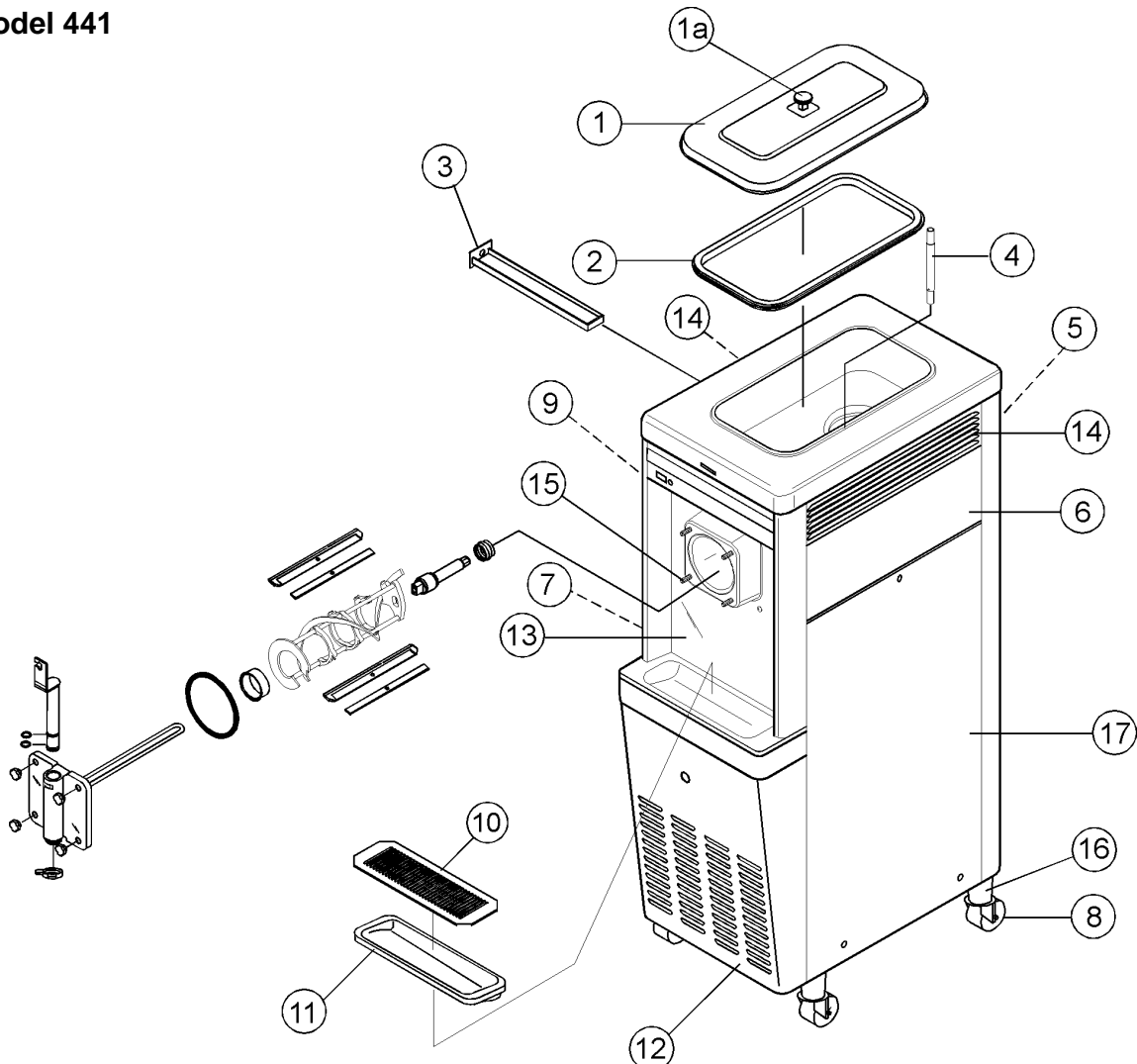
Se requiere un espacio libre mínimo de 3" (76 mm) en todos los lados de la unidad. Instale el deflector provisto para evitar la recirculación del aire caliente. La inobservancia de esta instrucción puede deteriorar el rendimiento del congelador y provocar daños a la máquina.

Sólo para uso bajo techo: Esta unidad está diseñada para funcionar bajo techo, en temperaturas ambiente normales de 71 °F a 75 °F (21 °C a 24 °C). El congelador ha funcionado de manera correcta en temperaturas ambiente altas de 104 °F (40 °C), con capacidad reducida.

NIVEL DE RUIDO: Las emisiones sonoras aéreas no excederán 78 dB(A) al medirse a una distancia de 1,0 metros de la superficie de la máquina y a una altura de 1,6 metros del piso.

Sección 4 Identificación de piezas para el operador

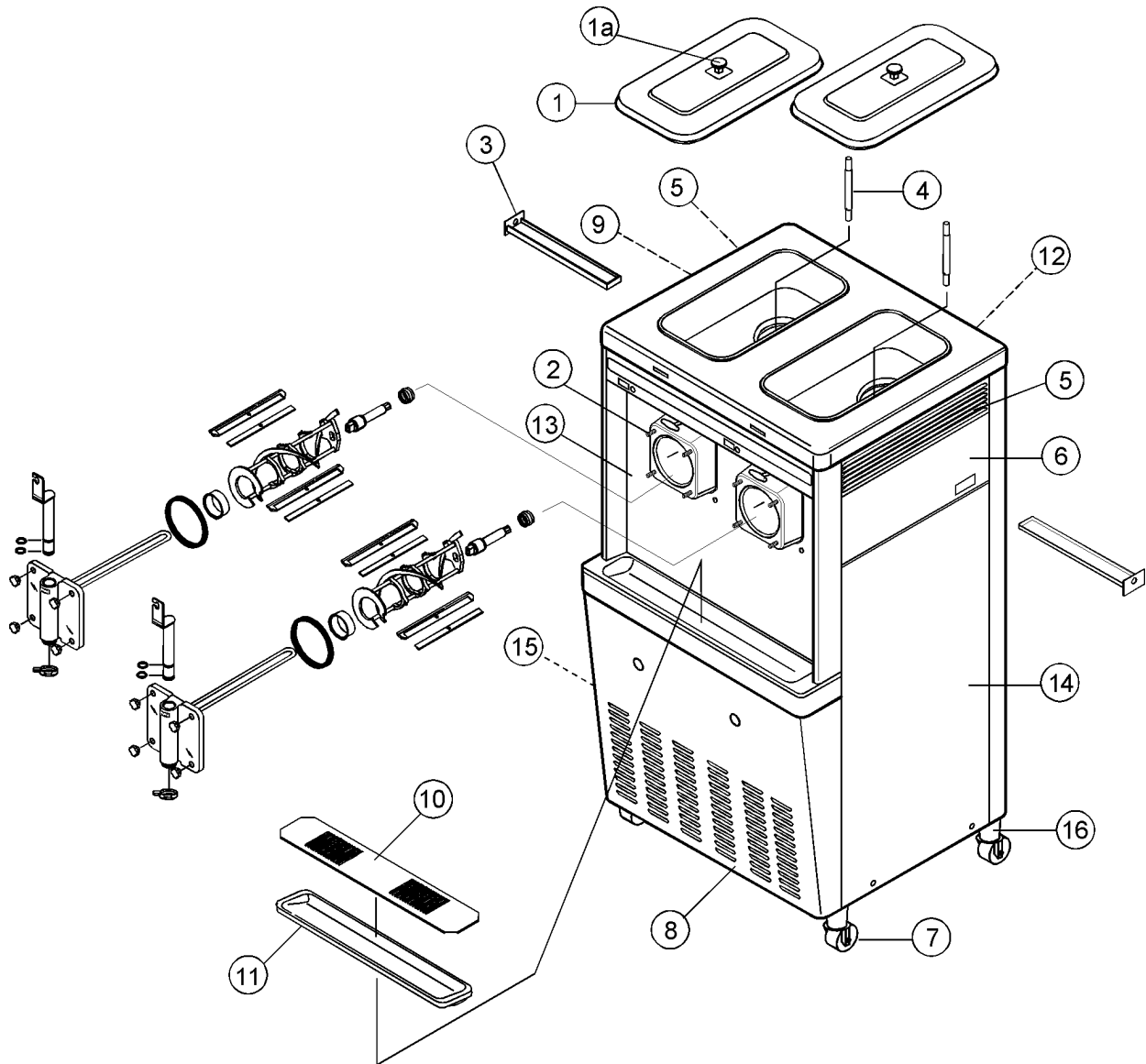
Model 441



Artículo	Descripción	Núm. catálogo
1	Conjunto de tapa de tolva, estándar	X38458
1a	Perilla, tapa de tolva	025429
2	Junta, tapa de tolva, 5 galones (18,9 L)	038375
3	Bandeja de goteo, 11-5/8" long.	027503
4	Tubo de alimentación, acero inoxidable	028967-7
5	Panel trasero	013637
6	Panel lateral superior derecho	028707-SP
7	Conjunto de panel lateral inferior izquierdo	X44853
8	Rodaja de 4" (10,2 cm), poste de 5/8"	018794

Artículo	Descripción	Núm. catálogo
9	Panel lateral superior izquierdo	028700
10	Escudo contra salpicaduras, 15" x 5-13/32	022763
11	Bandeja de goteo 14-7/8 long. x 5-1/8	013690
12	Panel de servicio	049613
13	Conjunto de panel delantero	X49600
14	Rejilla lateral izquierda y derecha	017471
15	Perno de nariz	022822
16	Conjunto de adaptador de rodajas	X18915
17	Conjunto de panel lateral inferior derecho	X44855

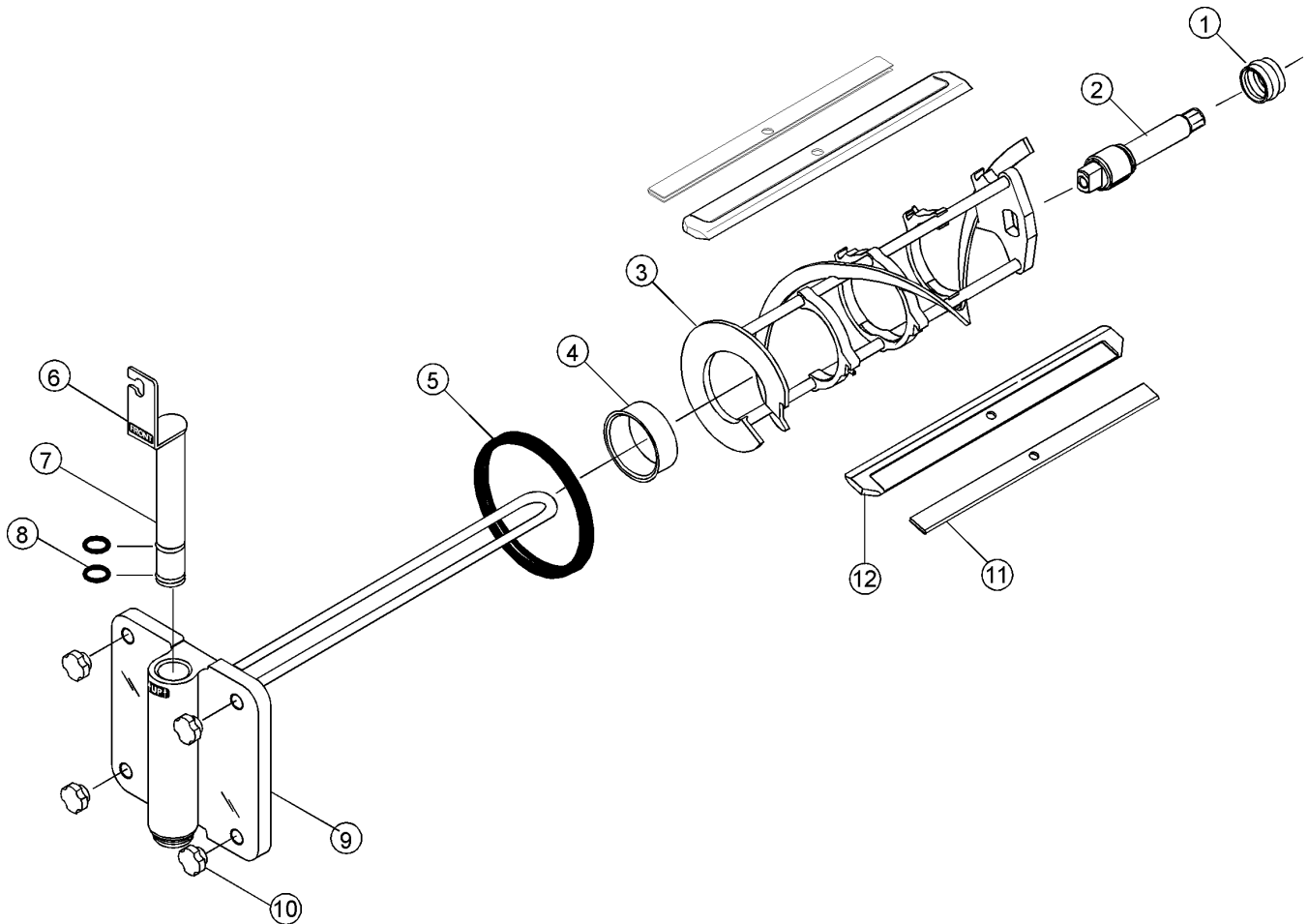
Modelo 444



Artículo	Descripción	Núm. catálogo
1	Conjunto de tapa de tolva, aislada	X39291
1a	Perilla, tapa de tolva	025429
2	Perno, cono de nariz	022822
3	Bandeja de goteo, 11-5/8" long.	027503
4	Tubo de alimentación, acero inoxidable	028967-7
5	Rejilla lateral izquierda y derecha	017471
6	Panel lateral superior derecho	028701
7	Rodaja de 4" (10,2 cm), poste de 5/8"	018794
8	Panel de servicio	024439

Artículo	Descripción	Núm. catálogo
9	Panel lateral superior izquierdo	028700
10	Escudo contra salpicaduras	037041
11	Bandeja de goteo	014533
12	Panel trasero	017563
13	Conjunto de panel delantero	X14239
14	Conjunto de panel lateral derecho	X44855
15	Conjunto de panel lateral izquierdo	X44853
16	Conjunto de adaptador de rodajas	X18915

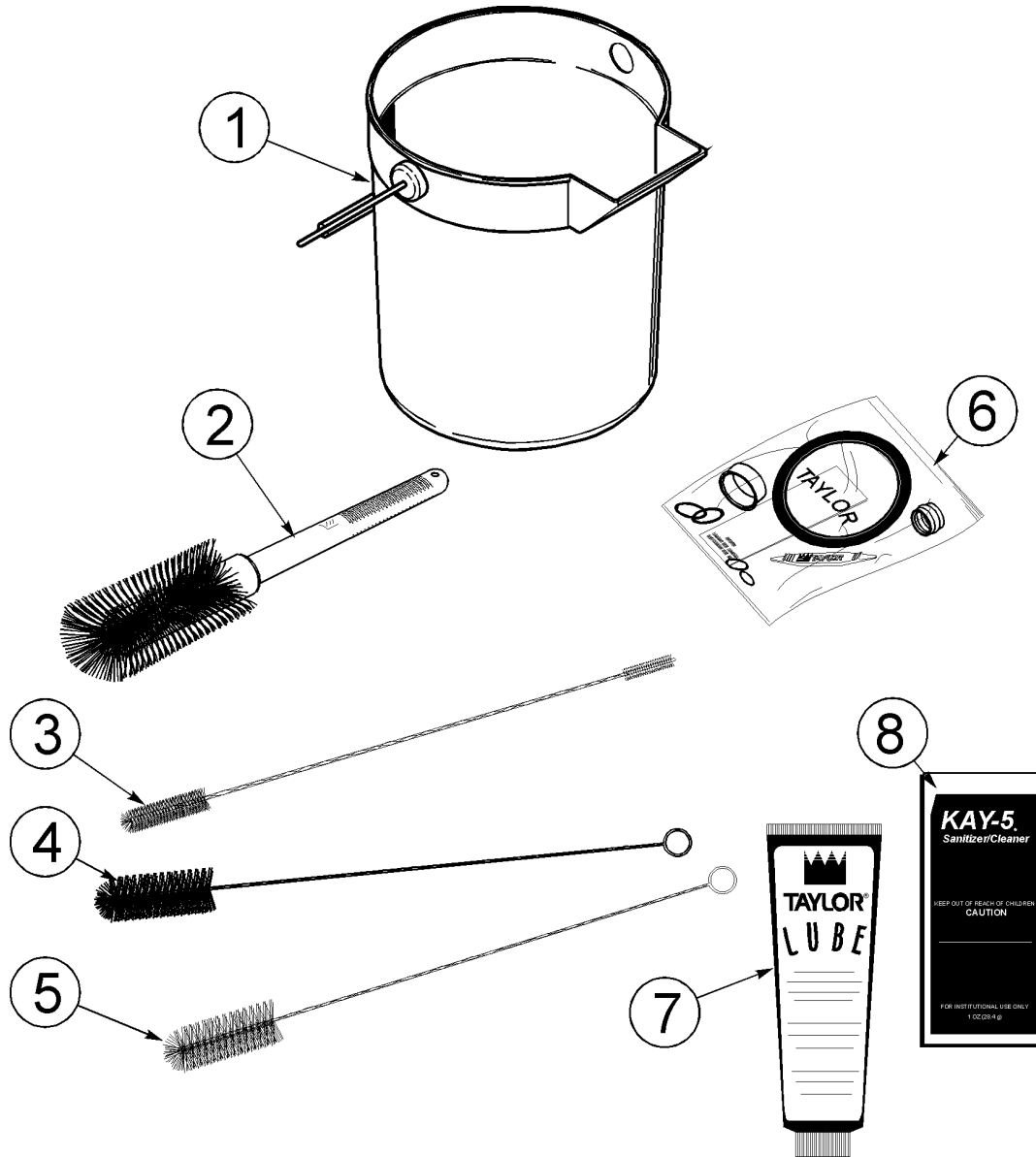
Armado de las puertas de los modelos 441 y 444



Artículo	Descripción	Núm. catálogo
1	Sello de eje motor	032560
2	Eje de batidora	033498
3	Conjunto de batidora, 1,75 gal. (6,6 L), un perno de apoyo	X46233
4	Cojinete delantero	013116
5	Junta de puerta, 5,177" diám. int. x 5,9380"	016672
6	Calcomanía, frente de placa de levantamiento	015200
7	Conjunto de válvula de extracción	X13624-SP

Artículo	Descripción	Núm. catálogo
8	Junta tórica, 1-1/16" diám. ext. x 0,139 ancho	020571
9	Conjunto de puerta, 1 surtidor, 1,75 gal.	X30272-SER
10	Tuerca de perno	021508
11	Pinza de cuchilla raspadora, 8,75"	046238
12	Cuchilla raspadora de plástico	046237

Accesorios



Artículo	Descripción	Núm. catálogo
1	Balde para mezcla, 2,5 galones	013163
2	Cepillo, cuerpo de bomba de mezcla, 3" x 7"	023316
3	Cepillo doble	013072
4	Cepillo, cojinete trasero	013071
5	Cepillo, válvula de extracción	014753

Artículo	Descripción	Núm. catálogo
6	Juego de afinación (modelo 441)	X33351
	Juego de afinación (modelo 444)	X36356
7	Lubricante Taylor	047518
8	Desinfectante Kay-5, 125 paquetes	041082

Lámpara indicadora “Mezcla baja”

Los modelos 441 y 444 están equipados con una lámpara de mezcla baja (“MIX LOW”) en el frente de la máquina. Cuando la lámpara comienza a destellar, indica que la tolva de mezcla tiene poco mezcla y que deberá llenarse lo más pronto posible. Siempre mantenga al menos 3” (76 mm) de mezcla en la tolva para permitir que el conjunto de alimentación de mezcla funcione correctamente. Si no añade mezcla cuando comienza a destellar la lámpara indicadora, puede ocurrir una congelación que podría dañar la batidora, las aspas, el eje motor y la puerta del congelador.

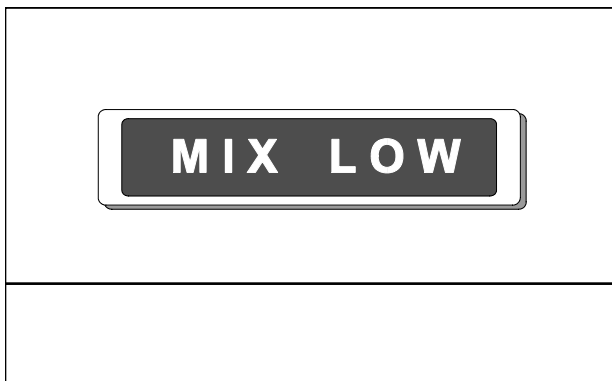


Figura 2

Definiciones de símbolos

En la siguiente tabla se presentan las definiciones de los símbolos utilizados en los interruptores de operación.



= Posición de lavado



= Posición de apagado



= Posición de encendido y modalidad automática

Interruptor de control

La posición central es la de apagado (“OFF”). La posición **derecha** es la de modalidad automática (“AUTO”), que activa el motor de la batidora y el sistema de refrigeración. La posición **izquierda** es la de lavado (“WASH”), que activa únicamente el motor de la batidora.



Figura 3

Botón de restablecimiento

En los modelos 441 y 444, el botón de restablecimiento se encuentra en el panel delantero inferior.

El botón de restablecimiento protege el motor de la batidora de las sobrecargas. El mecanismo de restablecimiento se activa si hay una sobrecarga. Para restablecer el congelador de manera correcta, primero mueva el interruptor de control a la posición de apagado. Oprima el botón de restablecimiento con fuerza. Mueva el interruptor de control a la posición de lavado y observe el funcionamiento del congelador. Una vez satisfecho con el funcionamiento, mueva el interruptor de control de vuelta a la posición “AUTO”.

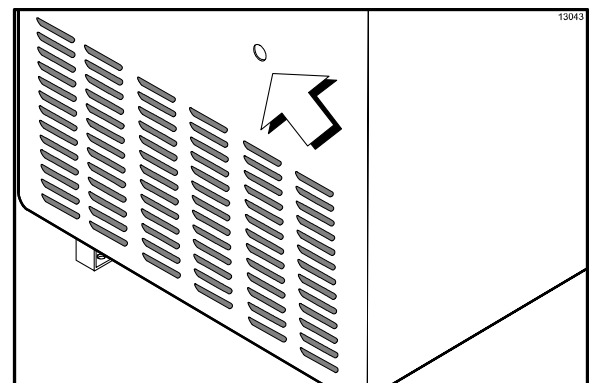


Figura 4

Control de termistor

La viscosidad (espesor) del producto es controlada por un dispositivo sensor de temperatura, conocido como termistor. Para obtener un producto más espeso, gire el control **en sentido de las manecillas**; gire el control **en sentido contrario al de las manecillas** para obtener un producto más líquido. Permita que el sistema de refrigeración complete dos o tres ciclos antes de que pueda evaluar la consistencia de manera exacta.

Sistema independiente de refrigeración de tolva (SHR)

El sistema independiente de refrigeración de tolva (SHR) es una **característica estándar**. El sistema independiente de refrigeración de tolva (SHR) utiliza un pequeño sistema de refrigeración independiente para mantener la temperatura de la mezcla en la tolva a menos de 40 °F (4,4 °C), a fin de asegurar el control bacteriano.

Sección 6

Procedimientos operativos

Se ha seleccionado el modelo 441 para ilustrar paso a paso los procedimientos operativos de los dos modelos que abarca este manual. Para fines operativos prácticos, los dos modelos son iguales.

Ambos almacenan 5 galones (18,9 litros) de mezcla en la tolva. La mezcla luego **fluye por gravedad** a través de un tubo de alimentación hasta el cilindro refrigerante.

Localice el número de su modelo para determinar las características del congelador:

441: 1 cilindro refrigerante de 1,75 galones (6,6 litros).

444: 2 cilindros refrigerantes de 1,75 galones (6,6 litros).

Estas instrucciones comienzan en el momento en que llegamos al restaurante por la mañana y encontramos las piezas que fueron desarmadas y colocadas para secar al aire después de la limpieza de la noche anterior.

En los procedimientos descritos a continuación se muestra cómo armar las piezas en el congelador, desinfectar las piezas y cebar el congelador con producto fresco antes de servir la primera porción.

Si está desarmando la máquina por primera vez o si necesita información sobre cómo llegar a este punto de partida de las instrucciones, vaya a la sección "Desarmado", página 19, y comience allí.

Armado



ASEGÚRESE DE QUE EL INTERRUPTOR DE CONTROL ESTÉ EN LA POSICIÓN DE APAGADO PARA ELIMINAR LA POSIBILIDAD DE QUE SE MUEVAN LAS PIEZAS.

Nota: Al lubricar las piezas, use un lubricante aprobado de grado alimenticio (por ejemplo, Taylor Lube).

Paso 1

Instale el eje motor. Lubrique la ranura y la parte del eje que tiene contacto con el cojinete del eje motor de la batidora. Deslice el sello por el eje y la ranura hasta que entre en su sitio. **NO** lubrique el extremo hexagonal del eje motor. Llene la parte interna del sello con 1/4" (6 mm) más de lubricante y lubrique de manera uniforme el lado plano del sello que tiene contacto con el cojinete.

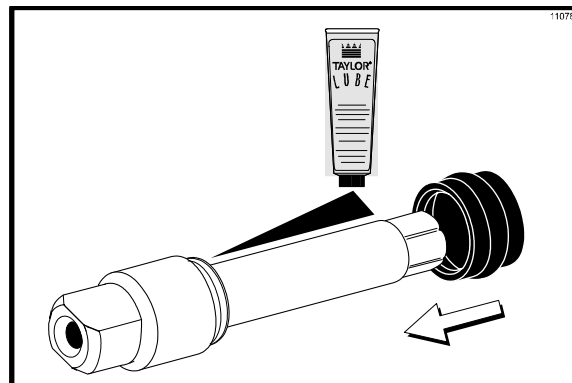


Figura 5

Introduzca el eje motor de la batidora por el cojinete de armazón trasero del cilindro refrigerante y enganche el extremo hexagonal firmemente en el acoplamiento de la caja de engranajes.

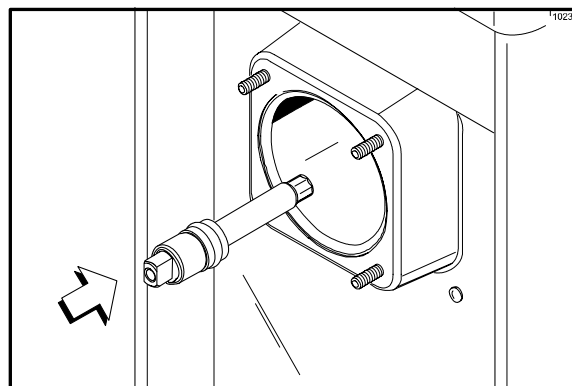


Figura 6

Paso 2

Instale el conjunto de la batidora. Revise primero las cuchillas raspadoras en busca de mellas o indicios de desgaste. Reemplace las cuchillas si tienen mellas.

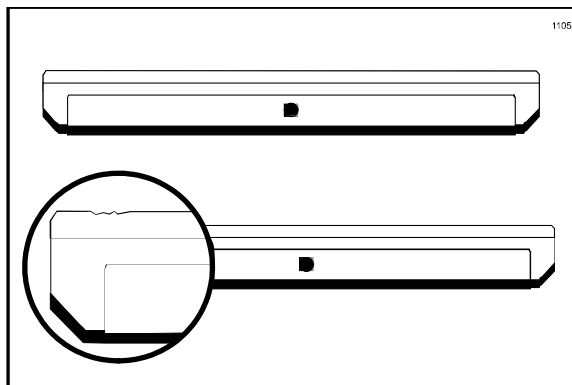


Figura 7

Nota: Para evitar daños costosos, el agujero de la cuchilla raspadora debe ajustar firmemente en el poste.

Si las cuchillas están en buen estado, coloque la cuchilla raspadora trasera sobre el poste de sujeción trasero de la batidora, con el filo de la cuchilla hacia afuera.

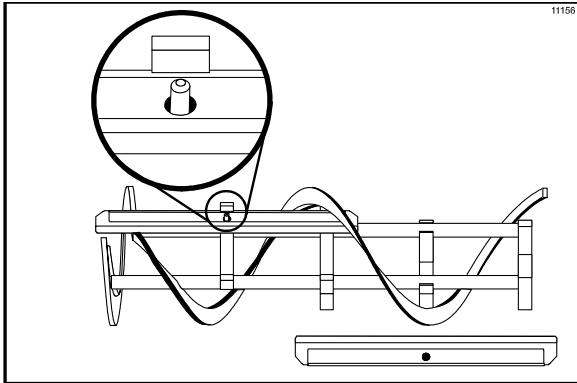


Figura 8

Sostenga la cuchilla trasera en la batidora e introduzca el conjunto hasta la mitad en el cilindro refrigerante. Instale la cuchilla raspadora delantera sobre el poste de sujeción delantero. Introduzca el conjunto de la batidora por completo en el cilindro refrigerante.

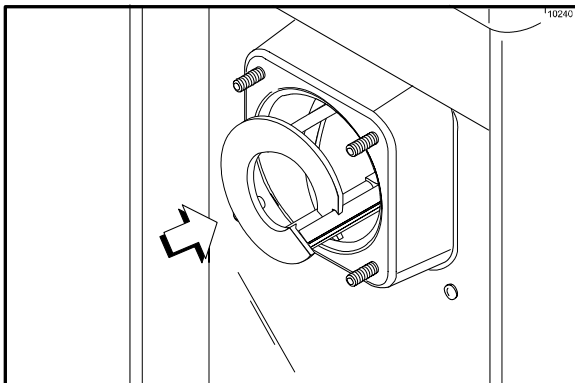


Figura 9

Compruebe que el conjunto de la batidora esté montado en la posición correcta sobre el eje motor. Gire la batidora ligeramente para comprobar que la batidora está bien asentada. Si la batidora está en la posición correcta, no debe extenderse más allá del frente del cilindro refrigerante.

Paso 3

Instale la válvula de extracción. Deslice las dos juntas tóricas hasta las ranuras de la válvula de extracción y lubríquelas con Taylor Lube.

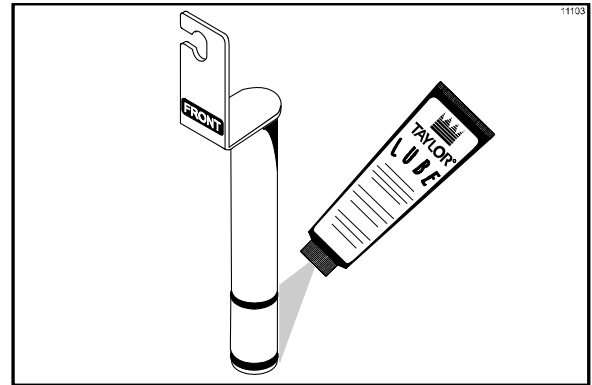


Figura 10

Lubrique la parte superior e inferior del interior del surtidor de la puerta del congelador. Inserte la válvula de extracción en la puerta del congelador, desde **arriba**. Será necesario girar la válvula de extracción hacia la **derecha** al montar la puerta en el congelador.

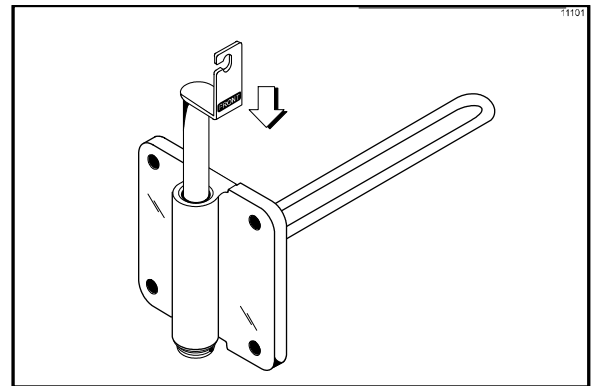


Figura 11

Paso 4

Instale la puerta del congelador. Coloque la junta de la puerta del congelador en la ranura de la parte trasera de la puerta. Monte el cojinete delantero en la varilla amortiguadora, de manera que el borde con ceja esté contra la puerta. **No lubrique la junta ni el cojinete.**

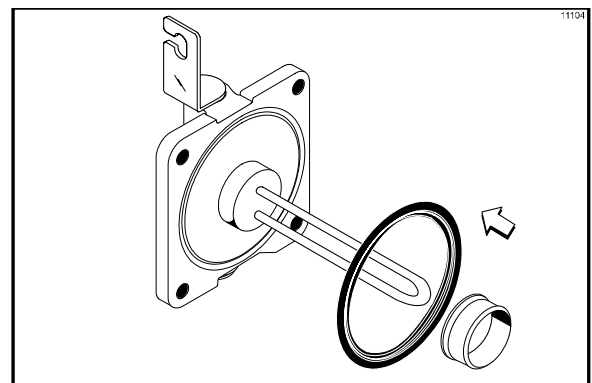


Figura 12

Introduzca la varilla amortiguadora por la batidora en el cilindro refrigerante. Una vez que la puerta esté asentada en los postes del congelador, instale los tornillos manuales. Apriete los tornillos de manera uniforme, siguiendo un patrón de cruz, para asegurar que la puerta quede firme.

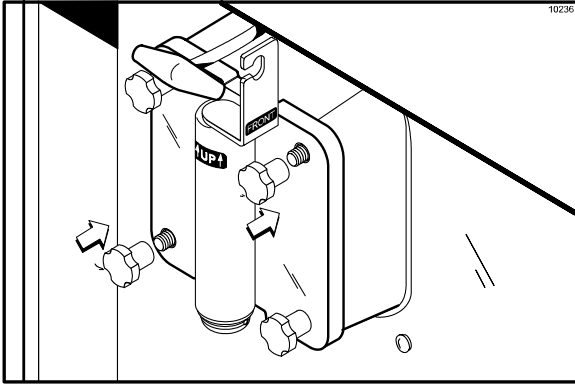


Figura 13

Gire el soporte de la válvula de extracción hacia la **izquierda**. Céntrela en la posición correcta levantando la palanca de extracción y colocándola en la muesca ranurada del soporte de la válvula de extracción.

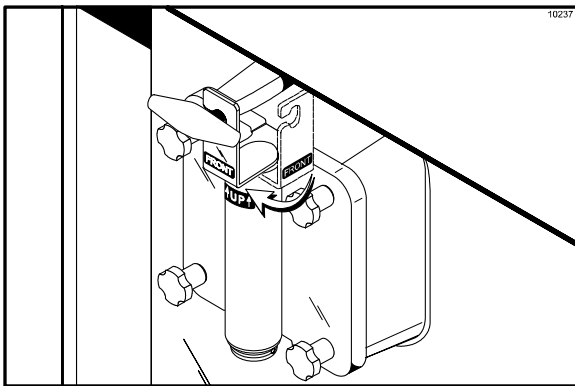


Figura 14

Paso 5

Coloque el tubo de alimentación de mezcla y la junta de la tolva en el fondo de la tolva de mezcla.

Nota: No se usan juntas de tolva en el modelo 444.

Repita los pasos 1 a 5 en el otro lado del congelador para el modelo 444.

Paso 6

Instale la bandeja de goteo delantera y el escudo contra salpicaduras debajo de los surtidores de las puertas.

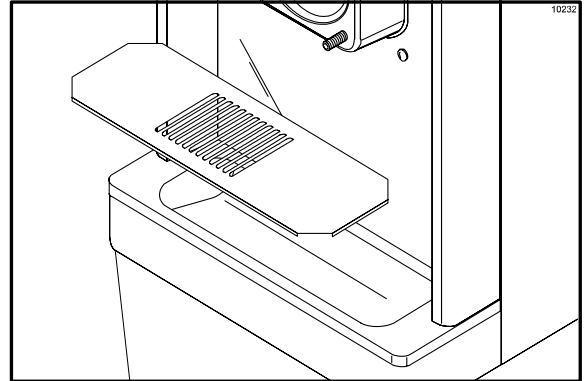


Figura 15

Paso 7

Introduzca la bandeja de goteo trasera por los orificios del panel lateral.

Desinfección

Paso 1

Prepare un balde con solución desinfectante aprobada a 100 ppm (por ejemplo, 2,5 galones [9,5 litros] de Kay-5® o 2 galones [7,6 litros] de Stera-Sheen®). USE AGUA TIBIA Y SIGA LAS INSTRUCCIONES DEL FABRICANTE.

Paso 2

Vierta la solución desinfectante en la tolva y deje que fluya al cilindro refrigerante.

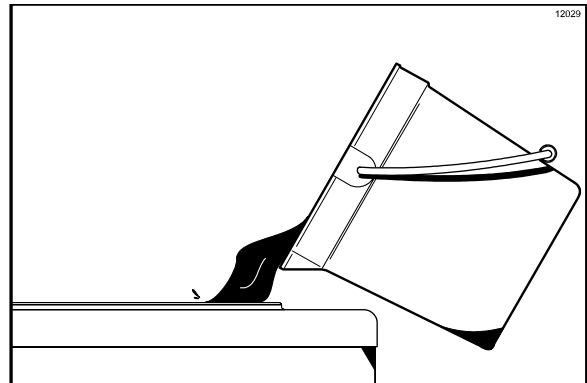


Figura 16

Paso 3

Cepille la tolva mientras la solución fluye al cilindro refrigerante. Al limpiar la tolva de mezcla, tenga especial cuidado al cepillar la sonda de nivel de mezcla en la pared trasera de la tolva, la junta de la tolva y el tubo de alimentación de mezcla.

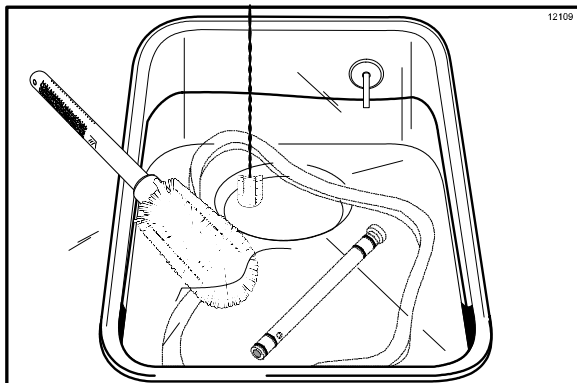


Figura 17

Paso 4

Mueva el interruptor de control a la posición de lavado. Con esto, la solución desinfectante se agitará en el cilindro refrigerante. Permita que la solución se agite durante cinco minutos.



Figura 18

Paso 5

Coloque un balde vacío debajo del surtidor de la puerta y levante la palanca de extracción. Extraiga toda la solución desinfectante.

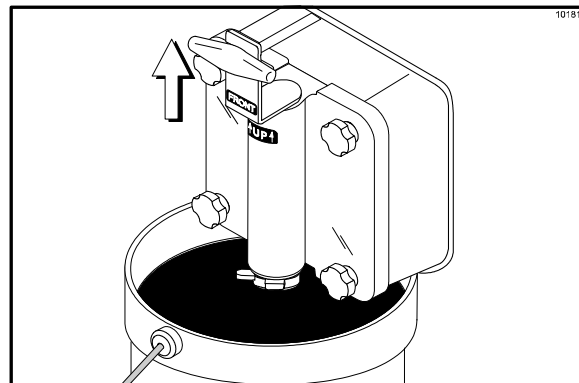


Figura 19

Paso 6

Cuando el desinfectante deje de salir por el surtidor de la puerta, baje la palanca de extracción y mueva el interruptor de control a la posición de apagado.



Nota: Acaba de desinfectar el congelador; por lo tanto, **cerciórese de tener las manos desinfectadas** antes de continuar con estas instrucciones.

Paso 7

Coloque el tubo de alimentación de mezcla en la esquina de la tolva de mezcla y arme la junta de la tolva.

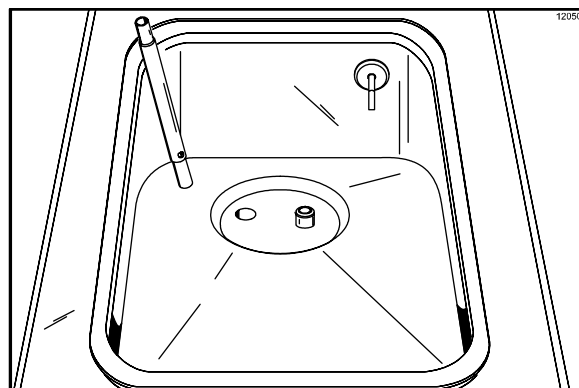


Figura 20

Repita los pasos 1 a 7 en el otro lado del congelador para el modelo 444.

Cebado

Cebe la máquina lo más cerca posible de la hora en que extraerá por primera vez el producto.

Paso 1

Coloque un balde para mezcla debajo del surtidor de la puerta y levante la palanca de extracción. Vierta dos galones (7,6 litros) de mezcla **fresca** en la tolva y deje que fluya al cilindro refrigerante. Esto expulsará los residuos de solución desinfectante.

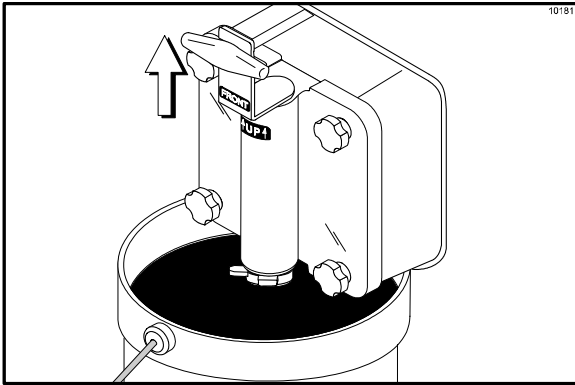


Figura 21

Paso 2

Baje la palanca de extracción cuando la mezcla comience a salir con concentración normal por el surtidor de la puerta.

Paso 3

Cuando la mezcla deje de burbujear al cilindro refrigerante, instale el tubo de alimentación de mezcla en el orificio de entrada de mezcla.

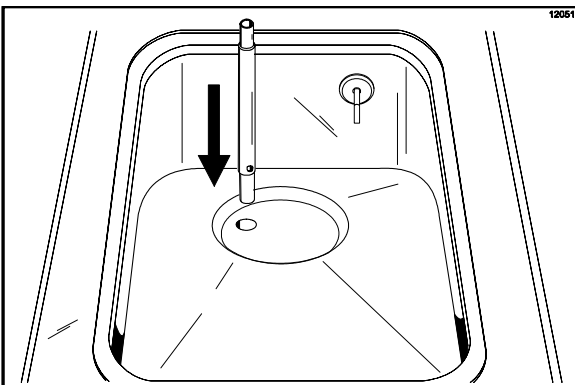


Figura 22

Paso 4

Mueva el interruptor de control a la posición de apagado. El producto tendrá la temperatura correcta para servirse cuando termine el ciclo de la unidad.

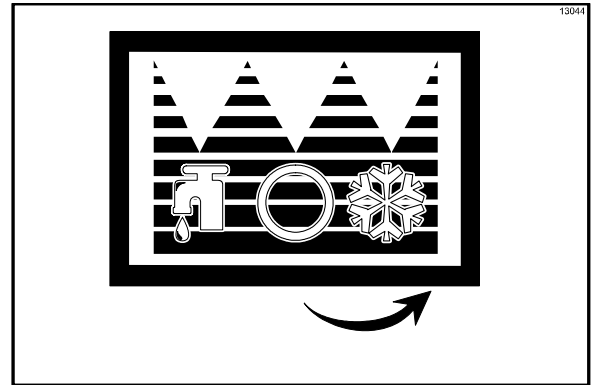


Figura 23

Paso 5

Llene la tolva con mezcla. La lámpara indicadora de mezcla baja (MIX LOW) se apagará cuando la mezcla haga contacto con la sonda de nivel de mezcla en la pared trasera de la tolva.

Nota: Siempre mantenga al menos 3" (76 mm) de mezcla en la tolva para permitir que el conjunto de alimentación de mezcla funcione correctamente.

Paso 6

Coloque la tapa de la tolva de mezcla en su sitio.

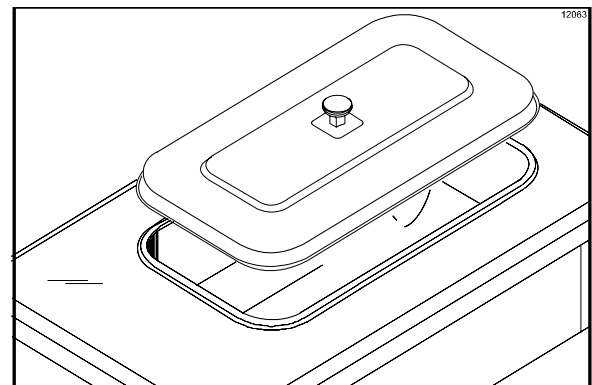


Figura 24

Repita los pasos 1 a 5 en el otro lado del congelador para el modelo 444.

Procedimiento de cierre

Para desarmar la unidad necesitará los siguientes artículos:

- Dos baldes de limpieza
- Recipiente de acero inoxidable desinfectado para producto reprocesado, con tapa
- Cepillos (provistos con el congelador)
- Limpiador
- Toallas desechables

Drenaje de producto del cilindro refrigerante

Paso 1

Mueva el interruptor de control a la posición de apagado.

Paso 2

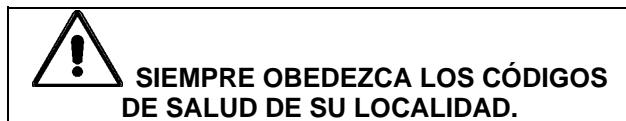
Quite la tapa de la tolva, la junta de la tolva y el tubo de alimentación de mezcla. Lleve estas piezas al fregadero para limpiarlas.

Paso 3

Si los códigos de salud de su localidad permiten el uso de producto reprocesado, coloque un recipiente para producto reprocesado de acero inoxidable, desinfectado, aprobado por la NSF, debajo del surtidor de la puerta. Mueva el interruptor de control a la posición de lavado (WASH) y levante la palanca de extracción. Cuando el producto deje de salir por el surtidor de la puerta, baje la palanca de extracción y mueva el interruptor de control a la posición de apagado (OFF). Coloque la tapa desinfectada sobre el recipiente para producto reprocesado y coloque el recipiente en la cámara frigorífica.

Nota: Si los códigos de salud de su localidad NO permiten el uso de producto reprocesado, será necesario desechar el producto. Siga las instrucciones del paso anterior, pero drene el producto a un balde para mezcla y deseche la mezcla en forma correcta.

Repita estos pasos para el segundo cilindro refrigerante en el modelo 444.



Enjuague

Paso 1

Vierta dos galones (7,6 litros) de agua **fría** limpia en la tolva de mezcla. Use los cepillos provistos para tallar la tolva de mezcla, el orificio de entrada de mezcla y la sonda de nivel de mezcla.

Paso 2

Coloque un balde para mezcla debajo del surtidor de la puerta, mueva el interruptor de control a la posición de lavado y levante la palanca de extracción. Drene toda el agua de enjuague del cilindro refrigerante. Cuando el agua de enjuague deje de salir por el surtidor de la puerta, baje la palanca de extracción y mueva el interruptor de control a la posición de apagado (OFF).

Repita este procedimiento hasta que el agua de enjuague que sale del cilindro refrigerante esté **limpia**.

Repita estos pasos para el segundo cilindro refrigerante en el modelo 444.

Limpieza

Paso 1

Prepare un balde con solución limpiadora aprobada a 100 ppm (por ejemplo, 2,5 galones [9,5 litros] de Kay-5[®] o 2 galones [7,6 litros] de Stera-Sheen[®]). **USE AGUA TIBIA Y SIGA LAS INSTRUCCIONES DEL FABRICANTE.**

Paso 2

Vierta la solución limpiadora en la tolva y deje que fluya al cilindro refrigerante.

Paso 3

Mientras la solución fluye al cilindro refrigerante, cepille la mezcla de tolva, el orificio de entrada de mezcla y la sonda de nivel de mezcla.

Paso 4

Mueva el interruptor de control a la posición de lavado. Con esto, la solución limpiadora se agitará en el cilindro refrigerante.

Paso 5

Coloque un balde para mezcla vacío debajo del surtidor de la puerta y levante la palanca de extracción. Drene toda la solución limpiadora. Cuando la solución deje de salir por el surtidor de la puerta, baje la palanca de extracción y mueva el interruptor de control a la posición de apagado (OFF).

Repita los pasos 1 a 5 para el segundo cilindro refrigerante en el modelo 444.

Desarmado

Nota: Si no quita, cepilla y seca al aire estas piezas, se ocasionarán daños a las piezas relacionadas.

Paso 1



ASEGÚRESE DE QUE EL INTERRUPTOR DE CONTROL ESTÉ EN LA POSICIÓN DE APAGADO PARA ELIMINAR LA POSIBILIDAD DE QUE SE MUEVAN LAS PIEZAS.

Paso 2

Quite los tornillos manuales, la puerta del congelador, la junta, el cojinete delantero, la batidora, las cuchillas raspadoras y el eje motor del cilindro refrigerante. Lleve estas piezas al fregadero para limpiarlas.

Paso 3

Quite la bandeja de goteo trasera del panel lateral.

Nota: Si la bandeja de goteo contiene una cantidad excesiva de mezcla, esto indica que es necesario reemplazar el sello del eje motor o que este sello se lubricó de manera incorrecta.

Repita estos pasos para el segundo cilindro refrigerante en el modelo 444.

Paso 4

Quite la bandeja de goteo delantera y el escudo contra salpicaduras.

Cepillado

Paso 1

Prepare un fregadero con solución limpiadora aprobada (por ejemplo, Kay-5® o Stera-Sheen®). USE AGUA TIBIA Y SIGA LAS INSTRUCCIONES DEL FABRICANTE.

Si utiliza un limpiador aprobado distinto de Kay-5® o Stera-Sheen®, dilúyalo conforme a las instrucciones en la etiqueta. **IMPORTANTE:** Siga las instrucciones en la etiqueta. Una solución DEMASIADO CONCENTRADA puede dañar las piezas. Una solución DEMASIADO SUAVE no limpiará en forma apropiada. Compruebe que todos los cepillos entregados con el congelador estén disponibles para el cepillado.

Paso 2

Quite los sellos de los ejes motores.

Paso 3

Quite las siguientes piezas de las puertas del congelador:

- Juntas
- Cojinetes delanteros
- Válvulas de extracción

Quite todas las juntas tóricas.

Nota: Para quitar las juntas tóricas, sujételas con una toalla desechable. Aplique presión ascendente hasta que la junta tórica salte de la ranura. Con la otra mano, empuje la parte superior de la junta tórica hacia delante. La junta tórica saldrá de la ranura y podrá quitarla con facilidad. Si tiene que quitar más de una junta tórica, siempre quite primero la junta tórica trasera. De esta manera, la junta tórica pasará por encima de las juntas tóricas que están delante, sin caer en las ranuras.

Paso 4

Cepille minuciosamente todas las piezas desarmadas, utilizando la solución limpiadora y comprobando que se eliminen todos los residuos de lubricante y mezcla. Tenga especial cuidado en cepillar los núcleos de las válvulas de extracción de las puertas del congelador. Coloque todas las piezas limpias sobre una superficie limpia y seca para que sequen al aire durante la noche.

Paso 5

Lleve un poco de solución limpiadora al congelador. Use el cepillo de cerdas negras para limpiar los cojinetes de armazón trasero localizados en la parte posterior de los cilindros refrigerantes.

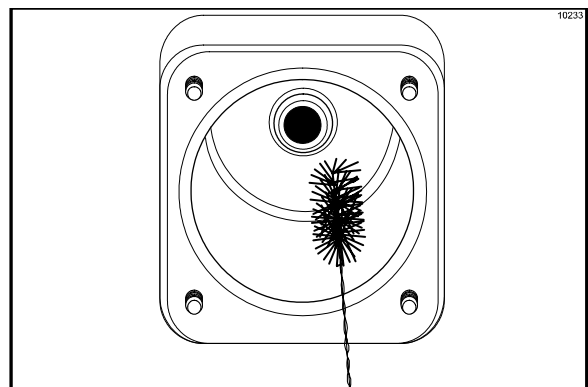
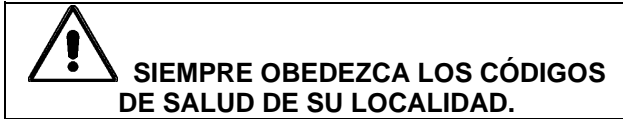


Figura 25

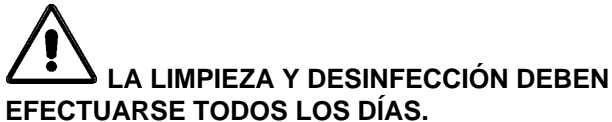
Paso 6

Limpie las superficies exteriores del congelador.

Durante la limpieza y desinfección



Los calendarios de limpieza y desinfección son establecidos por los organismos reguladores federales, estatales y locales, y siempre deben obedecerse. Si la unidad tiene una modalidad de “espera”, no deberá utilizarse como reemplazo de los procedimientos y frecuencias apropiado de limpieza y desinfección establecidos por las autoridades de salud. Es importante hacer hincapié en los siguientes puntos durante las operaciones de limpieza y desinfección.



Identificación y resolución de problemas de recuento bacteriano

- 1. Limpie y desinfecte la máquina minuciosamente con regularidad. Esto debe incluir el desarmado y cepillado completo de la unidad.
- 2. Use todos los cepillos provistos para lograr una limpieza minuciosa. Los cepillos han sido diseñados especialmente para llegar a todos los conductos de mezcla.
- 3. Use el cepillo de cerdas blancas para limpiar el orificio de entrada de mezcla, que se extiende desde la tolva hasta la parte trasera del cilindro refrigerante.
- 4. Use el cepillo de cerdas negras para limpiar minuciosamente el cojinete de armazón trasero, localizado en la parte posterior del cilindro refrigerante. Asegúrese de aplicar cantidades abundantes de solución limpiadora al cepillo.
- 5. SI LOS CÓDIGOS DE SALUD LOCALES PERMITEN EL USO DE PRODUCTO REPROCESADO, compruebe que la mezcla para producto reprocesado esté almacenada

en un recipiente de acero inoxidable desinfectado, con tapa, y que sea utilizada el día siguiente. NO cebe la máquina con producto reprocesado. Al utilizar producto reprocesado, quite la espuma, deséchela y luego mezcle el producto reprocesado con mezcla fresca por partes iguales durante las operaciones del día.

- 6. Un día designado de la semana, opere la máquina hasta que la mezcla llegue al nivel más bajo posible y desecha la mezcla después del cierre. De esta manera se interrumpirá el ciclo de producto reprocesado y se reducirá la posibilidad de altos índices de bacterias.
- 7. Prepare la solución limpiadora y la solución desinfectante en la forma indicada. Lea detenidamente las instrucciones en la etiqueta y sígalas al pie de la letra. Una solución demasiado fuerte puede dañar las piezas y una solución demasiado débil no limpiará o desinfectará en forma apropiada.
- 8. La temperatura de la mezcla en la tolva y la cámara frigorífica debe ser menor que 40 °F (4,4 °C).

Revisiones de mantenimiento regulares

- 1. Gire las cuchillas raspadoras para permitir que ambos lados de las cuchillas se desgasten de manera uniforme. Esto ayudará al afilado automático y a mantener la rapidez y eficiencia de la congelación.
- 2. Reemplace las cuchillas raspadoras melladas, dañadas o desgastadas.
- 3. Antes de instalar la batidora, compruebe que las cuchillas raspadoras estén montadas correctamente en los postes.
- 4. Revise el cojinete de armazón trasero en busca de indicios de desgaste (mezcla excesiva en la bandeja de goteo trasera) y compruebe que se haya limpiado correctamente.

- 5. Use un destornillador y una toalla de tela para mantener el cojinete de armazón trasero y el receptáculo hembra hexagonal limpios y libres de depósitos de lubricante y mezcla.
- 6. Deseche las juntas tóricas y los sellos si están desgastados o rotos o se ajustan con demasiada holgura, e instale juntas tóricas nuevas.
- 7. Siga todos los procedimientos de lubricación descritos en la sección “Armado”.
- 8. Revise los condensadores en busca de acumulación de suciedad y pelusas. Los condensadores sucios reducen la eficiencia y la capacidad de la máquina. Los condensadores deben limpiarse **cada mes** con un cepillo suave. **Nunca** use destornilladores o instrumentos metálicos para limpiar entre las aletas.
Nota: En el caso de máquinas equipadas con un filtro de aire, será necesario limpiar los filtros con una aspiradora como parte del calendario mensual.
- 9. En las unidades enfriadas por agua, revise que las líneas de agua no tengan dobleces o fugas. Los dobleces pueden ocurrir al mover la máquina hacia delante y hacia atrás para tareas de limpieza o mantenimiento. Las líneas de agua deterioradas o agrietadas deben ser reemplazadas únicamente por técnicos autorizados por Taylor.

Almacenamiento invernal

Si el restaurante estará cerrado durante los meses de invierno, es importante observar ciertas precauciones para proteger el congelador, sobre todo si el edificio no tendrá calefacción y estará expuesto a condiciones de congelación.

Desconecte el congelador del suministro eléctrico principal para evitar posibles daños eléctricos.

Desconecte el suministro de agua en los congeladores enfriados por agua. Libere la presión del resorte de la válvula de agua. Use la presión del aire del lado de salida para expulsar los residuos de agua del condensador. **Esto es muy importante.** El incumplimiento de este procedimiento puede provocar daños graves y costosos al sistema de refrigeración.

Un distribuidor de producto Taylor de su localidad puede realizar este servicio.

Envuelva las partes removibles del congelador, como la batidora, las cuchillas, el eje motor y la puerta del congelador. Coloque estas piezas en un lugar seco y protegido. Las molduras y juntas pueden protegerse con una envoltura de papel impermeable. Todas las piezas deben limpiarse minuciosamente para eliminar los residuos de mezcla seca o lubricante, que pueden atraer ratones y otras alimañas.

PROBLEMA	CAUSA PROBABLE	SOLUCIÓN	PÁGINA
1. No se surte producto con la válvula de extracción abierta y el interruptor de control en la modalidad automática.	a. La puerta del congelador está instalada al revés.	a. Instale la puerta en la forma correcta.	14
	b. Hay mezcla congelada en el orificio de entrada de mezcla.	b. Llame a un técnico de servicio para que ajuste la temperatura de la tolva.	--
	c. El motor de la batidora está desactivado por un restablecimiento.	c. Restablezca el congelador.	11
	d. La batidora gira en sentido contrario al de las manecillas.	d. Comuníquese con un técnico de servicio para que corrija la rotación al sentido de las manecillas.	--
	e. La válvula de extracción está conectada en forma incorrecta a la palanca de extracción.	e. El soporte de la válvula de extracción debe estar bien montado en la palanca de extracción.	15
	f. El cortacircuito está apagado o se ha fundido el fusible.	f. Encienda el cortacircuito o reemplace el fusible.	--
	g. La cantidad de mezcla en la tolva no es la adecuada.	g. Llene la tolva con mezcla.	17
	h. El tubo de alimentación está instalado al revés.	h. Instale el tubo de alimentación con el orificio del costado hacia abajo.	17
2. El producto está demasiado frío.	a. El control del termistor está ajustado a un valor demasiado frío.	a. Ajuste la perilla de control del termistor a una temperatura más alta.	12
	b. La palanca de extracción no está completamente cerrada.	b. La palanca de extracción debe estar completamente cerrada.	--
3. El producto parece ser demasiado líquido.	a. El control del termistor está ajustado a un valor demasiado caliente.	a. Ajuste la perilla de control del termistor a una temperatura más baja.	12
	b. No hay espacio de aire suficiente alrededor de la unidad. (Unidades enfriadas por aire.)	b. Permita el flujo adecuado del aire por el condensador.	1
	c. Las cuchillas raspadoras están desgastadas.	c. Reemplace las cuchillas raspadoras con regularidad.	25
	d. Condensador sucio.	d. Limpie los condensadores regularmente.	21
	e. Mezcla caducada.	e. Use únicamente mezcla fresca.	--
	f. La batidora gira en sentido contrario al de las manecillas.	f. Comuníquese con un técnico de servicio para que corrija la rotación al sentido de las manecillas.	--

PROBLEMA	CAUSA PROBABLE	SOLUCIÓN	PÁGINA
3. El producto parece ser demasiado líquido. (Continuación)	g. El producto está demasiado batido.	g. Extraiga algo de producto para permitir que entre producto fresco en el cilindro refrigerante.	--
	h. Pérdida de agua (unidades enfriadas por agua)	h. Localice la causa de la pérdida de agua y corríjala.	21
4. La mezcla en la tolva está demasiado fría.	a. La temperatura está desajustada.	a. Llame a un técnico de servicio para que ajuste la temperatura de la tolva.	--
5. La mezcla en la tolva está demasiado caliente.	a. La temperatura está desajustada.	a. Llame a un técnico de servicio para que ajuste la temperatura de la tolva.	--
	b. La tapa de la tolva no está en la posición correcta.	b. Coloque la tapa en su sitio.	17
	c. El interruptor de control está apagado.	c. Mueva el interruptor de control a la posición de modalidad automática.	17
	d. Se colocó mezcla tibia en la tolva.	d. La mezcla añadida a la tolva debe estar a menos de 40 °F (4 °C).	--
6. El eje motor se atora en el acoplamiento de la caja de engranajes.	a. Esquinas redondeadas en el eje motor, el acoplamiento o ambos.	a. Llame a un técnico de servicio para corregir la causa y reemplazar los componentes necesarios. No lubrique el extremo del eje motor.	--
7. Las paredes del cilindro refrigerante están melladas.	a. Las cuchillas raspadoras no están instaladas en los postes de la batidora. Los postes de la batidora están rotos.	a. Las cuchillas deben ajustar sobre los postes de la batidora. Llame a un técnico de servicio para que repare el conjunto de la batidora.	14
	b. El conjunto de la batidora está torcido.	b. Llame a un técnico de servicio para que repare o reemplace la batidora y para que corrija la causa del problema de mezcla insuficiente en el cilindro refrigerante.	--
	c. El cojinete delantero falta o está dañado.	c. Instale o reemplace el cojinete delantero.	14
8. Fugas excesivas de mezcla a la bandeja de goteo trasera.	a. El sello del eje motor está desgastado o ausente.	a. Reemplace las piezas regularmente.	25
	b. Lubricación incorrecta del sello del eje motor.	b. Lubrique las piezas de manera correcta.	13
	c. Cojinete de armazón trasero desgastado.	c. Comuníquese con un técnico de servicio para que reemplace el cojinete de armazón trasero.	--

PROBLEMA	CAUSA PROBABLE	SOLUCIÓN	PÁGINA
8. Fugas excesivas de mezcla a la bandeja de goteo trasera. (Continuación)	d. El eje motor gira hacia delante.	d. Llame a un técnico de servicio para corregir el problema.	--
	e. El sello está instalado al revés en el eje motor.	e. Instale la pieza correctamente.	13
	f. Se utilizó un lubricante incorrecto (por ejemplo, lubricante a base de petróleo).	f. Use el lubricante apropiado (por ejemplo, Taylor Lube).	--
9. Fugas excesivas de mezcla en el surtidor de la puerta.	a. Juntas tóricas de de la válvula de de extracción desgastadas o faltantes.	a. Reemplace las piezas regularmente.	25
	b. Lubricación incorrecta de las juntas tóricas de la válvula de extracción.	b. Lubrique las piezas de manera correcta.	14
	c. Se utilizó un lubricante incorrecto (por ejemplo, lubricante a base de petróleo).	c. Use el lubricante apropiado (por ejemplo, Taylor Lube).	--
10. El congelador no funciona cuando el interruptor de control está en la posición AUTO.	a. La unidad está desconectada.	a. Conecte la máquina a una toma eléctrica de pared.	--
	b. El cortacircuito está apagado o un fusible está fundido.	b. Encienda el cortacircuito o reemplace el fusible.	--
	c. El motor de la batidora está apagado por restablecimiento.	c. Restablezca el congelador.	11
11. Poco excedente.	a. Cuchillas raspadoras desgastadas.	a. Reemplace las piezas regularmente.	25
	b. El conjunto de alimentación de mezcla no está instalado.	b. Instale el conjunto en el orificio de entrada de mezcla.	17
	c. El producto se descompone debido al batido excesivo.	c. Extraiga algo de producto para permitir que entre producto fresco en el cilindro refrigerante.	--
12. La puerta del congelador se suelta.	a. Los pernos del congelador están dañados.	a. Llame a un técnico de servicio para reemplazar los pernos.	--
	b. Los tornillos manuales están dañados.	b. Reemplace los tornillos manuales.	--
	c. Los orificios de la puerta del congelador se han agrandado.	c. Reemplace la puerta.	--
	d. Los tornillos manuales no están apretados.	d. Apriete los tornillos manuales de manera uniforme, en cruz.	15
	e. El conjunto de la batidora roza contra la parte trasera de la puerta.	e. Llame a un técnico de servicio para corregir el problema.	--

Sección 9

Calendario de reemplazo de piezas

DESCRIPCIÓN DE LA PIEZA	CADA 3 MESES	CADA 4 MESES	CADA 6 MESES	CADA AÑO
Cuchillas raspadoras		X		
Sello del eje motor	X			
Junta de la puerta del congelador	X			
Cojinete delantero	X			
Juntas tóricas de la válvula de extracción	X			
Cepillo de cerdas blancas, 3" x 7"			Inspeccione y reemplace si es necesario	Como mínimo
Cepillo de cerdas blancas, 1" x 2"			Inspeccione y reemplace si es necesario	Como mínimo
Cepillo de cerdas negras, 1" x 2"			Inspeccione y reemplace si es necesario	Como mínimo
Cepillo doble			Inspeccione y reemplace si es necesario	Como mínimo