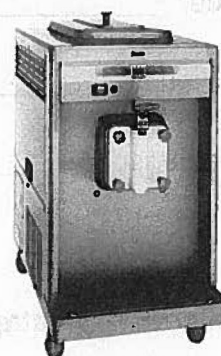


700 Serie Softice Maskiner



750

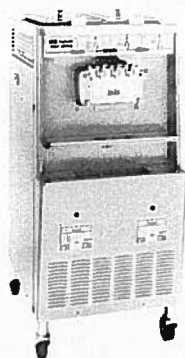


751



Betjeningsinstruktioner

754



Twistmaster

774



Twistmaster

794



Twistmaster

Udfyld denne side for nem reference, når der er behov for service:

Taylor leverandør: _____

Adresse: _____

Tel.: _____

Service: _____

Reservedele: _____

Installationsdato: _____

Information på datapladen:

Modelnummer: _____

Serienummer: _____

Elektriske specifikationer: _____ Spænding _____ Periode

Fase _____

Max. sikringsstørrelse: _____ Amp

Min. ledningskapacitet: _____ Amp

Artikelnummer: _____

Indholdsfortegnelse

Sektion 1	Til Installatøren	1
	Vandforbindelser (Kun Vandkølede Enheder)	1
	Luftkølede Enheder	1
	Elektriske Forbindelser	1
Sektion 2	Sikkerhed	2
Sektion 3	Betjeningsprocedurer	3
	Montering	3
	Desinfektion	6
	Opstart	7
	Slutprocedure	8
	Tømning af Produkt Fra Frysecylindren	8
	Skylning	8
	Rengøring	8
	Demontering	9
	Rengøring med børste	9

Bemærk: Vedvarende forskning resulterer i jævnlige forbedringer. Oplysningerne i denne vejledning kan derfor ændres uden varsel.

Vandforbindelser (Kun Vandkølede Enheder)

En fyldestgørende koldtvarsforsyning med en håndafspæringsventil skal være tilgængelig. Nederst bagpå bundrammen er der to 3/8" IPS (inch pipe size) (til enkelthoved-enheder) eller to 1/2" IPS (inch pipe size) (til dobbelthoved-enheder) vandforbindelser til tilløb og fraløb for nem tilkobling. Vandslanger med en indvendig diameter på 1/2" bør sluttes til maskinen. (Fleksible slanger anbefales, hvis lokale love tillader det). Afhængig af den lokale vandkvalitet tilrådes det at installere et vandfilter for at undgå, at fremmedlegemer tilstopper den automatiske vandventil. Der vil kun være én vand "in (ind)" og én vand "out (ud)" forbindelse til både enkelthoved- og dobbelthoved-enheder. En håndafspæringsventil MÅ IKKE installeres på vand "out (ud)" slangen. Vandet bør altid strømme i denne rækkefølge: først gennem den automatiske vandventil, derefter gennem kondensatoren og til sidst gennem fraløbsrørstykket til et åbent vandlåsingsafløb.

Luftkølede Enheder

Luftkølede enheder kræver et minimalt frirum på 15,2 cm (6") på alle sider af ismaskinen for at garantere tilstrækkelig luftgennemstrømning på tværs af kondensatore(n)ne. Hvis ikke der er tilstrækkeligt frirum omkring ismaskinen, kan det reducere dens kølingskapacitet og muligvis beskadige kompressoren permanent.

Elektriske Forbindelser

Hver ismaskine kræver en strømforsyning for hver dataetiket. Kontrollér dataetikette(n)ne på ismaskinen vedr. sikringer, kredsløbets ampkapacitet og elektriske specifikationer. Der henvises til ledningsdiagrammet på indersiden af el-dåsen vedr. korrekte strømforbindelser.

Dette udstyr skal installeres i overensstemmelse med National Electrical Code (NEC), NFPA 70. Hensigten med denne kode er den praktiske beskyttelse af personer og ejendomme mod farer, som kan opstå i forbindelse med el-brug. Denne kode omfatter forholdsregler, som af sikkerhedsmæssige grunde regnes for nødvendige. Overensstemmelse dermed og korrekt vedligeholdelse vil resultere i en installation, som nærmest er risikofri.

FORSIGTIG: DETTE UDSTYR SKAL JORDFORBINDES KORREKT. HVIS IKKE DETTE SIKRES, KAN DET RESULTERE I ALVORLIG PERSONSKADE PÅ GRUND AF ELEKTRISK STØD.

Rørsneglen skal gå med uret, når der kigges ind i frysecylinderen på alle ismaskinemodeller.

Bemærk: Følgende procedure bør udføres af en uddannet servicetekniker.

Omløbsretningen på en trefaset enhed kan ændres ved kun at skifte to af de indkommende strømforsyningslinier ved ismaskinens hovedklemmerække.

Omløbsretningen på en enfaset enhed kan ændres ved at ændre lederne indeni røremotoren. (Følg diagrammet trykt på motoren).

Elektriske forbindelser foretages direkte på klemmerækken i hovedkontroldåsen, som er placeret under det øverste, venstre sidepanel på model 750 eller bagved servicepanelet på modeller 751, 754, 774 og 794.



Her hos Taylor bekymrer vi os for operatørens sikkerhed, når han eller hun er i kontakt med ismaskinen og dens dele. Taylor har ydet en stor indsats for at designe og fremstille indbyggede sikkerhedsfunktioner til at beskytte både dig og serviceteknikeren. Som et eksempel derpå er advarselmærkater påsat ismaskinen for igen at gøre operatøren opmærksom på sikkerhedsforanstaltninger.

VIGTIGT - Hvis ikke sikkerhedsforanstaltningerne overholdes, kan det føre til alvorlig personskade. Maskinen og dens komponenter kan endvidere beskadiges, hvis ikke disse advarsler følges. Komponentbeskadigelse vil resultere i udgifter i forbindelse med udskiftning af dele og servicereparationer.

Således opnås sikker drift:

Betjen **IKKE** ismaskinen uden først at læse denne brugervejledning. Hvis ikke disse instruktioner følges, kan det resultere i beskadigelse af udstyr, dårlig ismaskineydeevne, helbredsfarer eller personskade.

Betjen **IKKE** ismaskinen, medmindre den er korrekt jordforbundet. Hvis ikke denne instruktion følges, kan det resultere i dødbringende elektrisk stød.

Forsøg **IKKE** at udføre reparationer medmindre ismaskinens hovedstrømsforsyning er koblet fra. Hvis ikke denne instruktion følges, kan det resultere i dødbringende elektrisk stød. Kontakt den lokale, autoriserede Taylor leverandør vedr. service.

Betjen **IKKE** ismaskinen med sikringer, som er større end angivet i specifikationerne på ismaskinens dataetiket. Hvis ikke denne instruktion følges, kan det føre til dødbringende elektrisk stød eller maskinbeskadigelse. Kontakt en elektriker.

Lad **IKKE** personer, som ikke er uddannet dertil, betjene denne maskine. Hvis ikke denne instruktion følges, kan det føre til alvorlige kvæstelser af fingre eller hænder på grund af farlige dele i bevægelse.

Betjen **IKKE** ismaskinen medmindre alle servicepaneler og adgangsdøre er spændt fast med skruer. Hvis ikke denne instruktion følges, kan det føre til alvorlig personskade på grund af farlige dele i bevægelse.

Blokér **IKKE** luftindsugnings- og afløbsåbninger:

Bordmodeller: 15,2 cm (6") min. frirum på siderne og bagved, og 10,8 cm (4-1/4") i bunden.

Gulvmodeller: 15,2 cm (6") min. frirum på siderne og bagved, og 19,1 cm (7-1/2") i bunden.

Hvis ikke denne instruktion følges, kan det forårsage dårlig ismaskineydeevne og maskinbeskadigelse.

Placér **IKKE** genstande eller fingre i tappehanen. Hvis ikke denne instruktion følges, kan det føre til inficerede produkter eller personskade på grund af farlige dele i bevægelse.

Fjern **IKKE** tappedøren, røresneglen, bladene eller drivakslen medmindre alle kontrolkontakter er i positionen "OFF (FRA)". Hvis ikke denne instruktion følges, kan det føre til alvorlig personskade på grund af farlige dele i bevægelse.

VÆR YDERST FORSIGTIG når røresneglen fjernes. Knivbladene er meget skarpe og kan forårsage kvæstelser.

STØJNIVEAU: Luftbåren støjemission overskrider ikke 78 dB(A), når målt ved en afstand på 1,0 m fra maskinens overflade og ved en højde på 1,6 m over gulvet.



Sektion 3

Betjeningsprocedurer

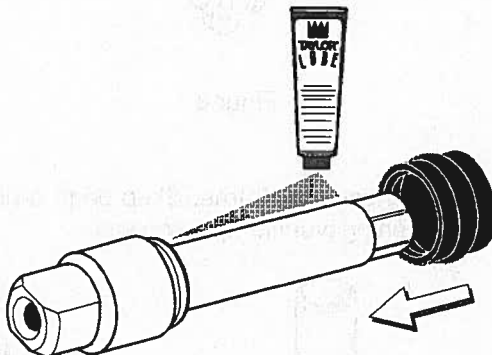
Montering

KONTROLLÉR AT KONTROLKONTAKTEN ER I POSITIONEN "OFF (FRA)"



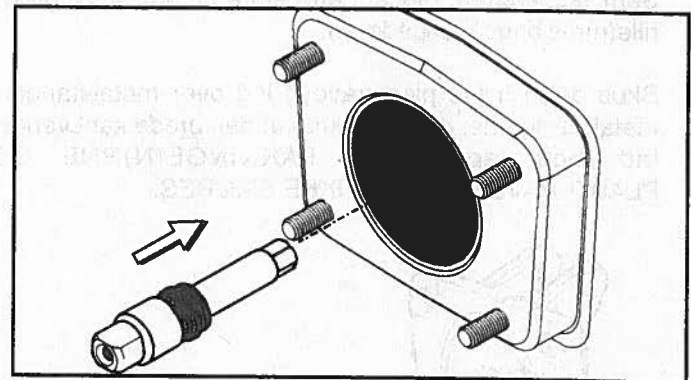
Trin 1

Installér drivakslen. Smør rillen og den del af akslen, som kommer i kontakt med baglejet. Fyld den indvendige del af tætningen med endnu 1/4" smøremiddel og smør pakningens flade side, som passer på baglejet.



Figur 1

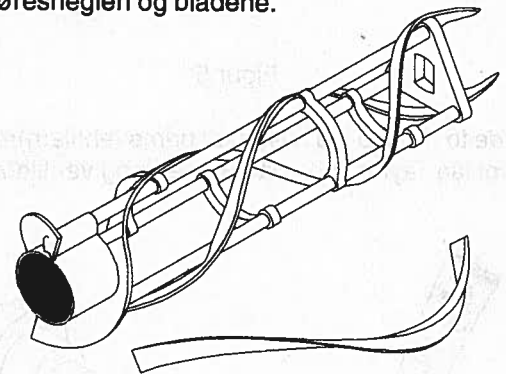
Før drivakslen ind i frysecylinderen. Sæt den sekskantede ende ind i drivkoblingen.



Figur 2

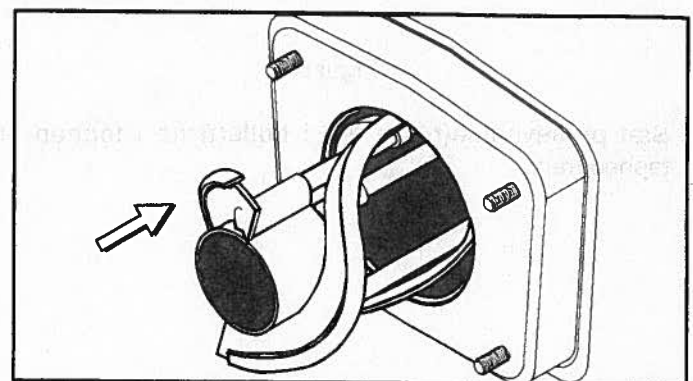
Trin 2

Saml røresneglen og bladene.



Figur 3

Idet røresneglen holdes fast, skal den drejes en tredjedel af vejen ind i frysecylinderen. Kig ind i frysecylinderen og sæt hullet på bagsiden af røresneglen på linie med fladerne i enden af drivakslen.



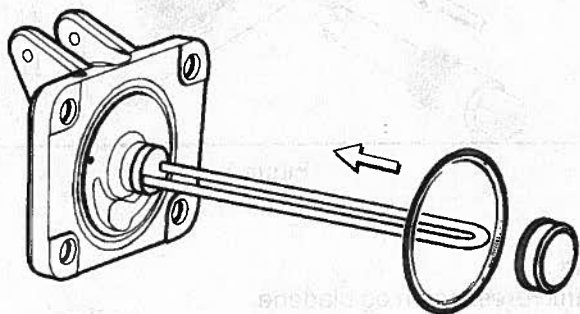
Figur 4

Skub røresneglen resten af vejen ind i frysecylinderen og over enden af drivakslen.

Trin 3

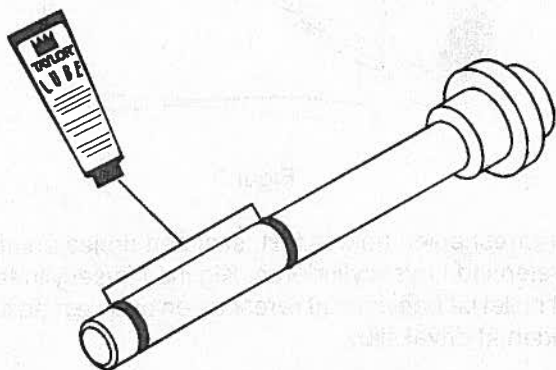
Saml tappedøren. Placér de(n) store gummipakning(er) i rille(n)ne bagpå tappedøren.

Skub de(n) hvide plastkrave(r) ind over metalstangen/ metalstængerne, idet det sikres at den brede kant vender ind mod tappedøren. PAKNINGE(N)RNE OG PLASTKRAVE(N)RNE MÅ IKKE SMØRES.



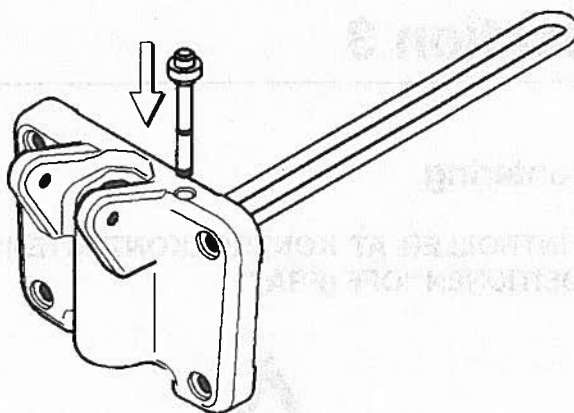
Figur 5

Skub de to o-ringe ind i rillerne i primeventile(n)rne. Smør et jævnt lag Taylor Lube på o-ringene og ventile(n)rne.



Figur 6

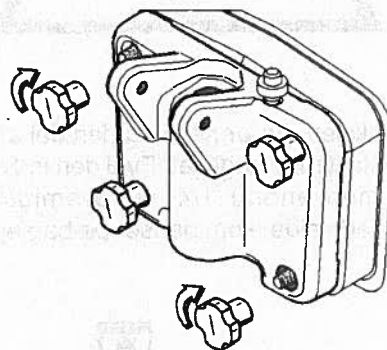
Sæt primeventile(n)rne ind i hulle(t)rne i toppen af tappedøren.



Figur 7

Trin 4

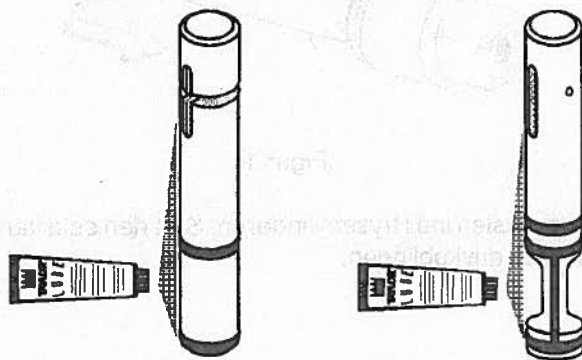
Installér tappedøren. Før metalstangen/ metalstængeme gennem åbningen i røresneglen(e) og placér døren, så den flugter med frysecylinderen. Installér fingerskruerne.



Figur 8

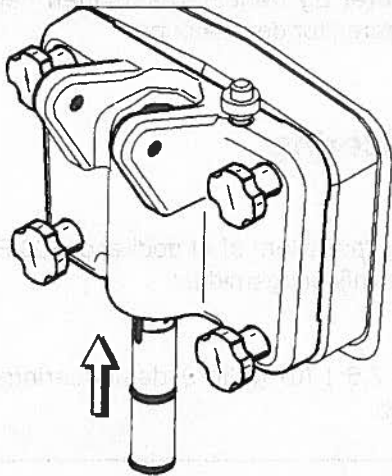
Trin 5

Installér aftapningsventile(n)rne. Skub de to o-ringe ind i rillerne på aftapningsventile(n)rne og smør.



Figur 9

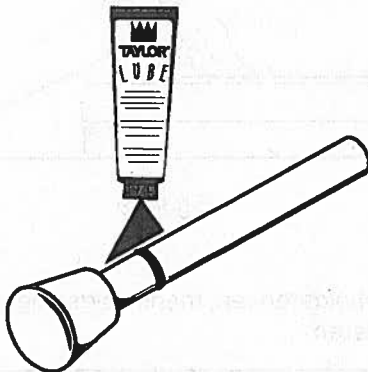
Smør den indvendige del i tappedørens ventilhus.



Figur 10

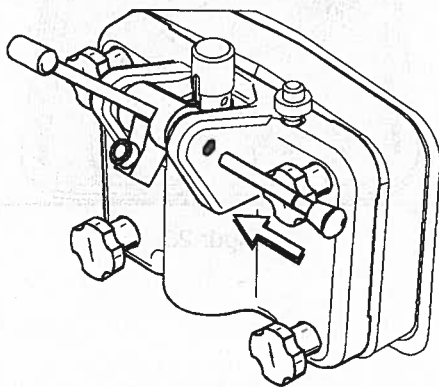
Trin 6

Installér de(t) justerbare aftapningshåndtag(e). Skub o-ringen ind i rillen på låsetappen og smør.



Figur 11

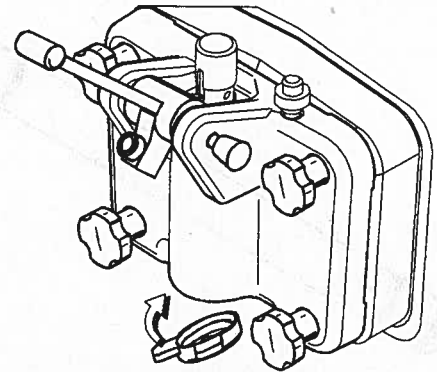
Skub gafflen over stangen i spalten på aftapningsventilen. Fastgør håndtaget med låsetappen.



Figur 12

Trin 7

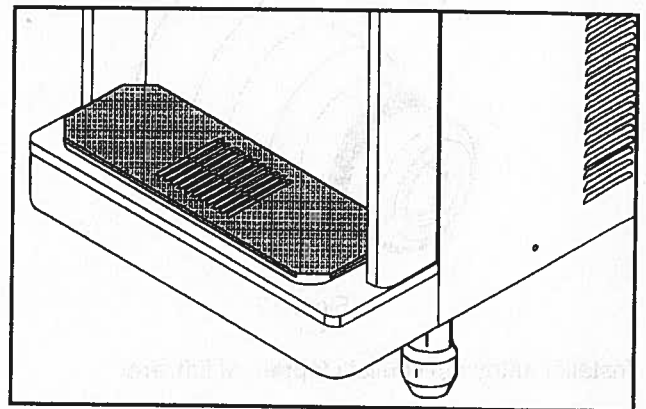
Skub stjerne(n)rne over enden af tappetuden(e), så de låser fast.



Figur 13

Trin 8

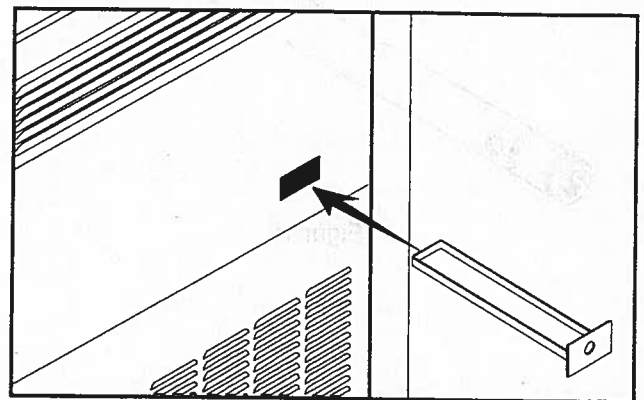
Installér den forreste drypbakke og stænkskærmen under tappetuden(e).



Figur 14

Trin 9

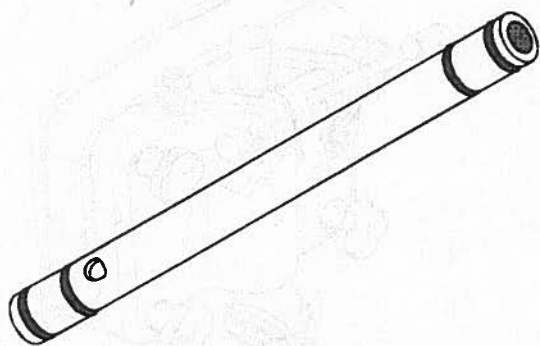
Skub de(n) bageste drypbakke(r) ind i hullet i sidepanelet.



Figur 15

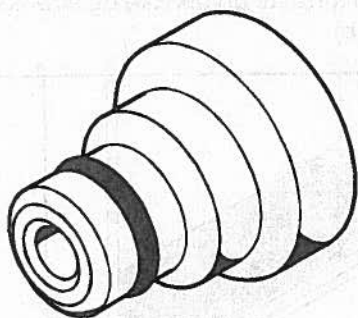
Trin 10

Skub to o-ringe på den ene ende af lufrøret. Skub to o-ringe på den anden ende af lufrøret.



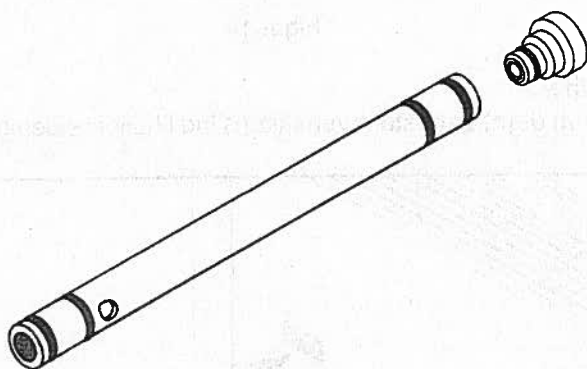
Figur 16

Skub den lille o-ring ind i rillen i luftdysen.



Figur 17

Installér luftdysen i hullet i toppen af lufrøret.



Figur 18

Trin 11

Læg lufrøret og beholderpakningen ned i bunden af mixbeholderen for desinficering.

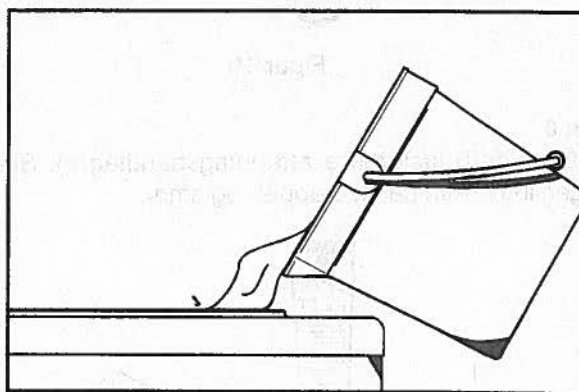
Desinficering

Trin 1

Bland 7,6 l (to gallon) af et godkendt 100 PPM (parts per million) desinficeringsmiddel.

Trin 2

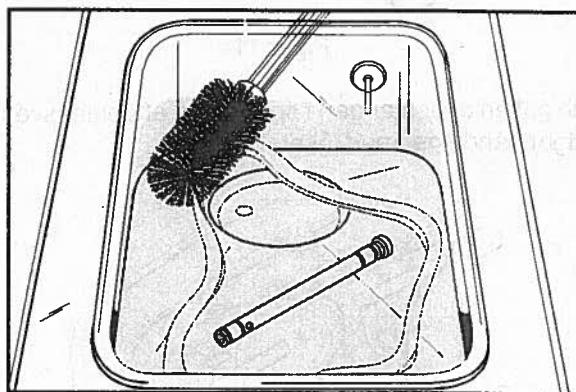
Hæld de 7,6 l (to gallon) desinficeringsmiddel ned i beholderen.



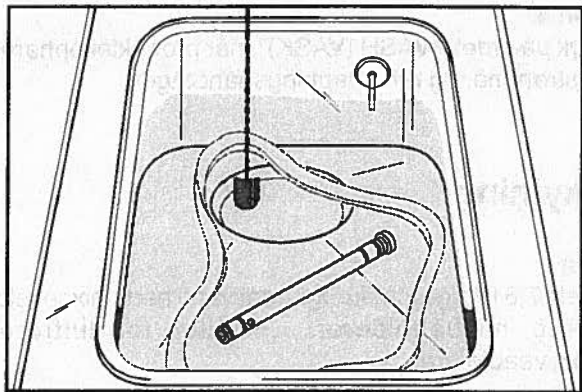
Figur 19

Trin 3

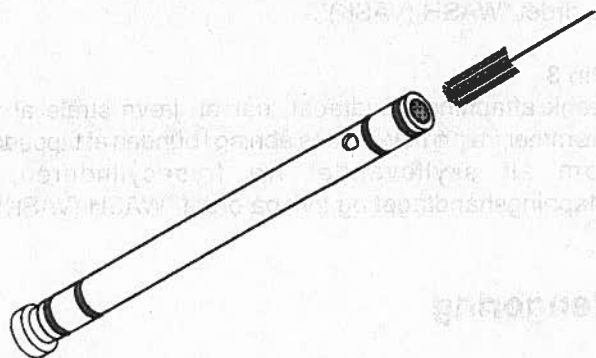
Børst mixbeholderen ren, mens opløsningen strømmer ind i frysecylinderen.



Figur 20



Figur 21



Figur 22

Trin 4

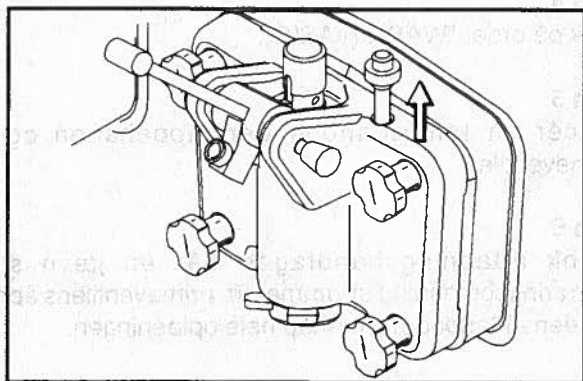
Placér strømkontakten i positionen "ON (TIL)".

Trin 5

Tryk på ordet "WASH (VASK)". Lad opløsningen af desinficeringsmiddel omrøre i fem minutter.

Trin 6

Placér en tom spand under tappehanen og løft primeventilen.



Figur 23

Trin 7

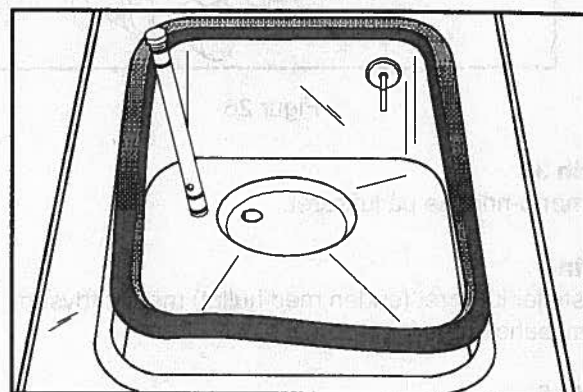
Når en jævn strøm desinficeringsmiddel strømmer fra primeventilens åbning i bunden af tappedøren, skal aftapningshåndtaget sænkes. Aftap al desinficeringsmiddel.

Trin 8

Hæv aftapningshåndtaget, når desinficeringsmidlet ophører med at strømme ud af tappehanen, og tryk på ordet "WASH (VASK)".

Trin 9

Montér beholderpakningen omkring mixbeholderens topkant. Stil lufrøret i hjørnet af beholderen.

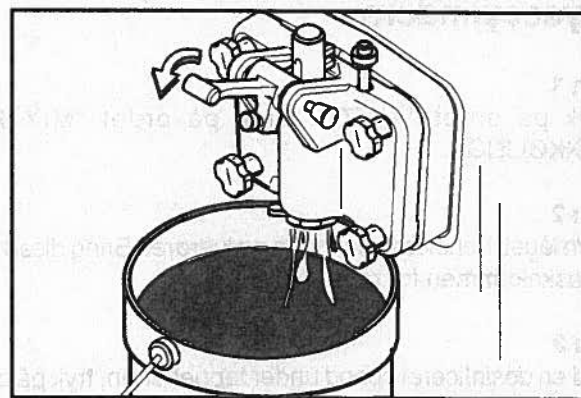


Figur 24

Opstart

Trin 1

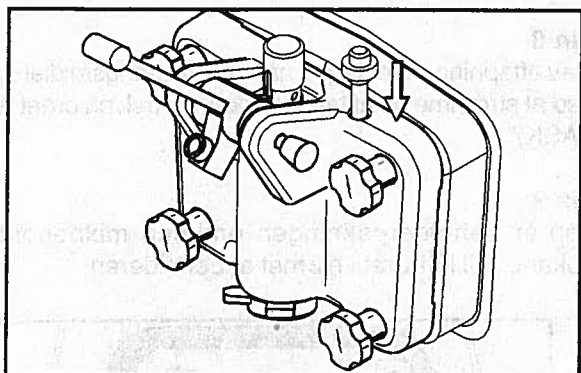
Med en spand under tappehanen sænk aftapningshåndtaget. Kontrollér at primeventilen stadig er i positionen "UP (OP)". Hæld 7,6 l (to gallon) frisk mix i beholderen og lad det strømme ind i frysecylinderen. Løft aftapningshåndtaget, når en jævn stråle af ren mix strømmer fra tappehanen.



Figur 25

Trin 2

Skub ned på primeventilen, når en **jævn** strøm af mix begynder at strømme fra primeventilens åbning i bunden af tappedøren.



Figur 26

Trin 3

Smør o-ringene på luftrøret.

Trin 4

Installér luftrøret (enden med hullet) med luftdysen i hullet i mixbeholderen.

Trin 5

Tryk på ordet "AUTO". Når maskinen afbryder, har produktet den korrekte serveringsviskositet.

Trin 6

Fyld beholderen med mix.

Trin 7

Placér låget over mixbeholderen.

Slutprocedure

Tømning af Produkt Fra Frysecylinderen

Trin 1

Tryk på ordet "AUTO". Tryk på ordet "MIX REF (MIXKØLING)".

Trin 2

Fjern låget, beholderpakningen og luftrøret. Bring disse dele til vaskekummen for rengøring.

Trin 3

Med en desinficeret spand under tappehanen, tryk på ordet "WASH (VASK)". Sænk aftapningshåndtaget og tøm resten af produktet fra frysecylinderen og mixbeholderen.

Trin 4

Tryk på ordet "WASH (VASK)", når produktet ophører med at strømme, og løft aftapningshåndtaget.

Skylning

Trin 1

Hæld 7,6 l (to gallon) **køligt**, rent vand ned i mixbeholderen. Skrub mixbeholderen, hullet for luftrøret og mixniveauføleren.

Trin 2

Med en spand under tappehanen, løft primeventilen og tryk på ordet "WASH (VASK)".

Trin 3

Sænk aftapningshåndtaget, når en jævn stråle af vand strømmer fra primeventilens åbning i bunden af tappedøren. Tøm alt skyllevandet fra frysecylinderen, løft aftapningshåndtaget og tryk på ordet "WASH (VASK)".

Rengøring

Trin 1

Bland 7,6 l (to gallon) af en godkendt rengøringsopløsning.

Trin 2

Skub ned på primeventilen. Hæld 7,6 l (to gallon) rengøringsopløsning ned i mixbeholderen.

Trin 3

Børst mixbeholderen, mixniveauføleren og hullet for luftrøret rene, mens opløsningen strømmer ind i frysecylinderen.

Trin 4

Tryk på ordet "WASH (VASK)".

Trin 5

Placér en tom spand under tappehanen og løft primeventilen.

Trin 6

Sænk aftapningshåndtaget, når en jævn strøm rengøringsopløsning strømmer fra primeventilens åbning i bunden af tappedøren. Aftap hele opløsningen.

Trin 7

Løft aftapningshåndtaget, når rengøringsopløsningen ophører med at strømme fra tappehanen, og tryk på ordet "WASH (VASK)".

Demontering



Trin 1
KONTROLLÉR AT STRØMKONTAKTEN ER I POSITIONEN OFF (FRA). KONTROLLÉR AT INGEN LYS PÅ KONTROLPANELET ER TÆNDTE.

Trin 2
Fjern fingerskruerne, tappedøre(n)e, røresneglen(e), knivbladene og drivakslø(n)rne fra frysecylinder(ne)en. Bring disse dele til vaskekummen for rengøring.

Trin 3
Fjern den forreste drypbakke og stænkskærmen.

Rengøring med børste

Trin 1
Forbered en vaskekumme med en godkendt rengøringsopløsning.

Trin 2
Fjern pakninge(n)me fra drivakslø(n)rne.

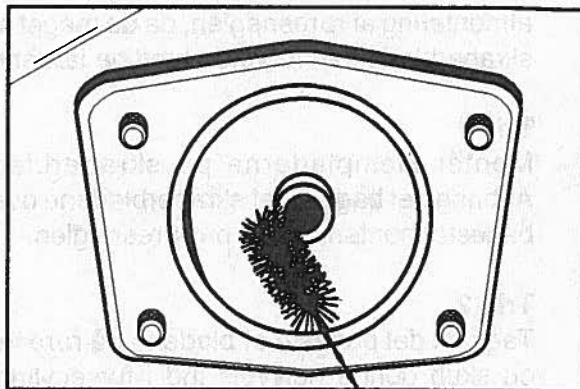
Trin 3
Fjern følgende fra tappedøren(e):

- pakning(er)
- Plastkrave(r)
- låsetap(per)
- justerbar(t)e aftapningshåndtag(e)
- stjerne(n)me
- tappeventil(er)
- primeventil(er)

Fjern alle o-ringe.

Trin 4
Fjern o-ringen fra luftrøre(t)ne og luftdyse(n)rne.

Trin 5
Returnér til ismaskinen med en lille mængde rengøringsopløsning. Børst hulle(t)rne i bunden af frysecylinder(en)ne rene med den sorte skurebørste.



Figur 27

Trin 6
Fjern de(n) bagerste drypbakke(r) og bring de(m) til vaskekummen for rengøring.

Trin 7
Børst omhyggeligt alle demonterede dele rene i rengøringsopløsningen. Placér alle rene dele på en ren, tør overflade og lad dem lufttørre natten over.

Trin 8
Tør alle ismaskinens udvendige overflader rene.

Vejledning for luft/mixpumpe

Hvis maskinen er udstyret med en luft/mixpumpe, monteres røresnegl-enheden ifølge nedenstående anvisninger.

VÆR YDERST PÅPASSELIG under afmontering af røresneglen, da de meget skarpe skraberblade kan forvolde kraftige læderinger.

Trin 1

Monter klempladerne på skraberbladene. Anbring det bageste af skraberbladene over den bageste monteringsstap på røresneglen.

Trin 2

Tag fat i det bageste af bladene på røresneglen og skub denne halvvejs ind i frysecylinderen. Anbring det forreste af skraberbladene over den forreste monteringsstap. Skub derefter røresneglen helt på plads i frysecylinderen.

Trin 3

På model 8754 monteres røresneglen i den anden side af maskinen på samme måde.

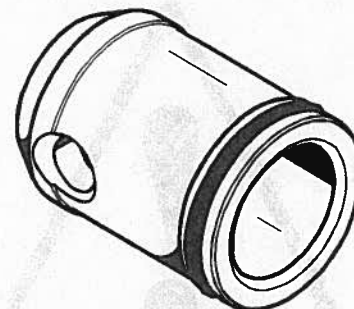
Efter, at maskinen er samlet som beskrevet først i vejledningen, følges anvisningerne i dette afsnit om samling af luft/mixpumpen samt desinficering og priming af maskinen.

Luft/mixpumpe

Luft/mix-pumpens opgave er at udmåle en bestemt mængde luft/mix og at pumpe denne blanding over i frysecylinderen.

Trin 1

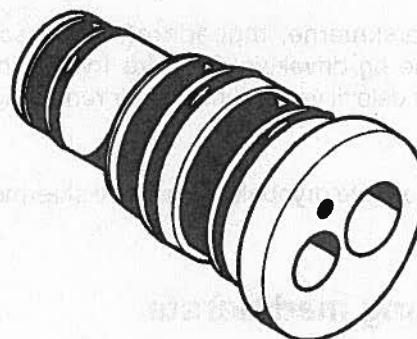
Først samles stemplet. Skub o-ringen på plads i rillen på stemplet.



Figur 28

Trin 2

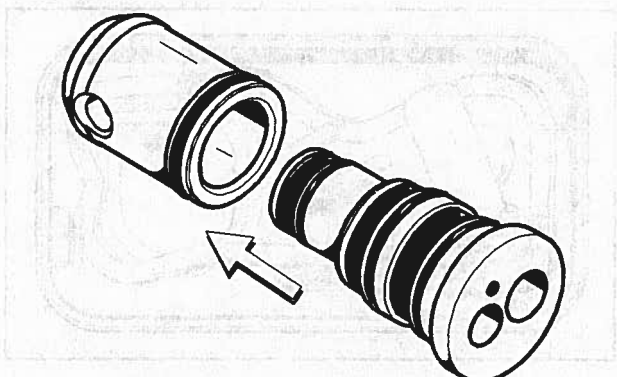
Dernæst samles væskeventil-huset. Skub de tre fastgøringsbånd og de tre o-ringe på plads i rillerne på væskeventil-huset.



Figur 29

Trin 3

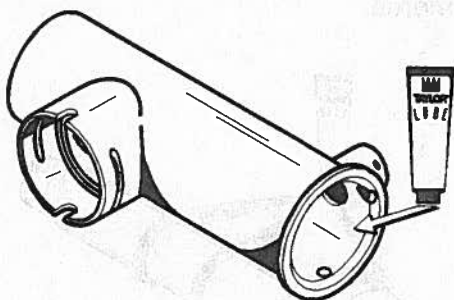
Fordel lidt smøremiddel på stemplets inderside. Før den smalle ende af væskeventil-huset ind i stemplets åbning.



Figur 30

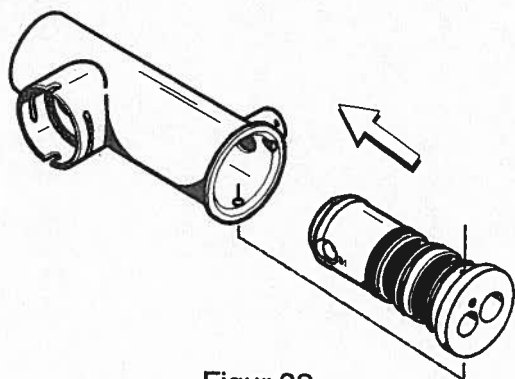
Trin 4

Fordel lidt smøremiddel på den NEDERSTE del af pumpecylindrens indvendige overflade.



Figur 31

Før det samlede stempel og væskeventilhus ind i pumpecylindren og tryk enheden opad i cylindren.

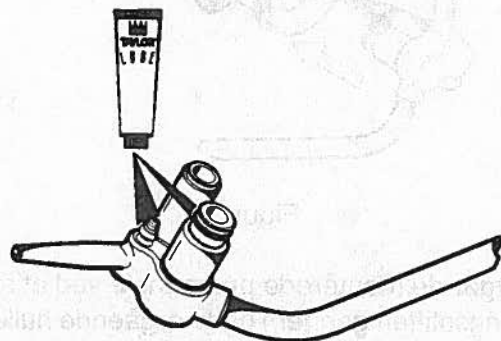


Figur 32

Bemærk: Hullet i stemplet skal være synligt gennem drevhullet i pumpecylindren.

Trin 5

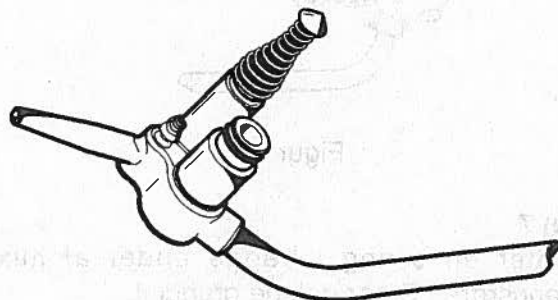
Derefter samles delene til mikstilgangsørret. Skub o-ringen og pakningen på plads i rillerne på studserne og smør delene grundigt.



Figur 33

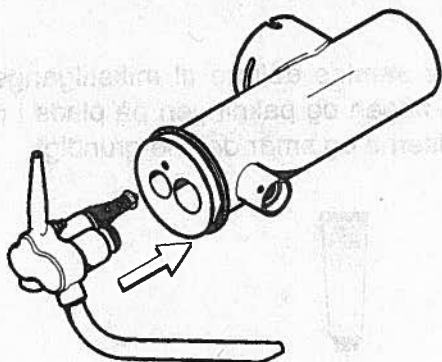
Trin 6

Anbring gummiventilen i fjederens smalle ende. Montér fjeder og gummiventil på enden af trykafslutningsstuds.



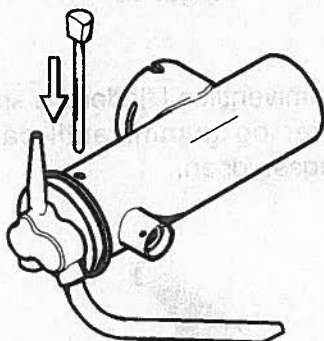
Figur 34

Sæt det samlede mixtilgangsrør på plads i hullet i bunden af væskeventil-huset.



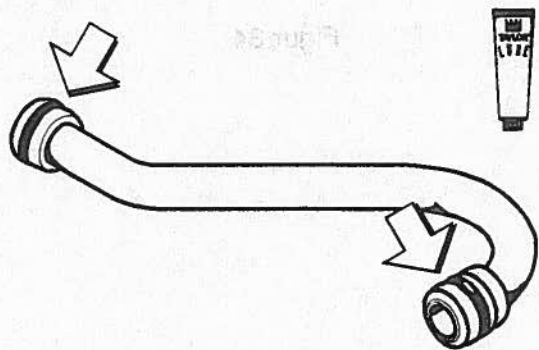
Figur 35

Fastgør de monterede pumpedele ved at stikke sikringsstiften gennem de tværgående huller for nedenu på pumpeenheten.



Figur 36

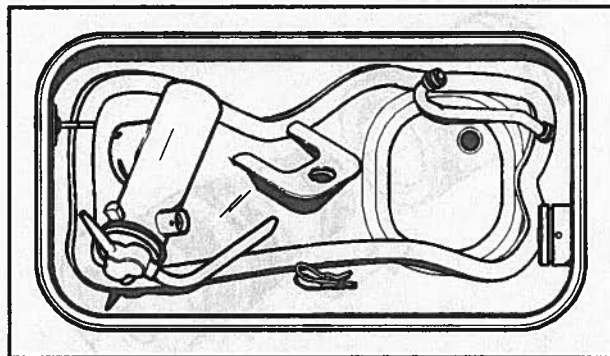
Trin 7
Montér en o-ring i begge ender af mixtilgangsrøret. Smør delene grundigt.



Figur 37

Trin 8

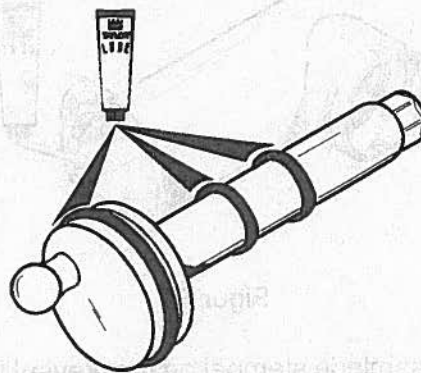
Læg pumpeenheten, pumpeholderen, mixtilgangsrøret, låseclipsen og pakningen til sterilisering på bunden af mixbeholderen



Figur 38

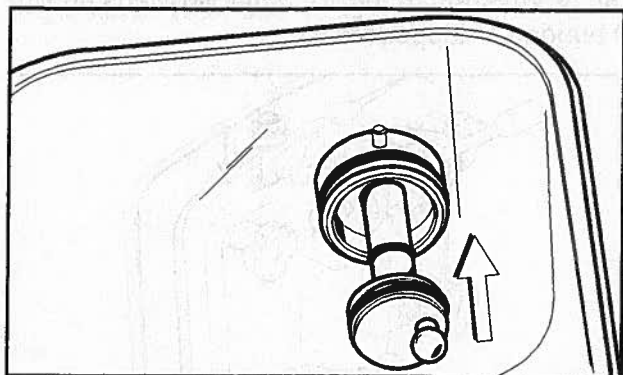
Trin 9

Skub den store o-ring og de to små o-ringe på plads i rillerne på drivakslen. Smør o-ringene og akslen grundigt. Akslens sekskantedede ende **MÅ IKKE** smøres.



Figur 39

Sæt drivakslens sekskantede ende på plads i drivkoblingen på mixbeholderens bagside.



Figur 40

På model 8754 gentages trin 1-9 i den anden side af maskinen.

Sterilisering med påmonteret luft/mixpumpe

Trin 1

Bland 7,6 liter desinficeringsopløsning af anerkendt kvalitet. BRUG VARMT VAND OG FØLG PRODUCENTENS ANVISNINGER.

Trin 2

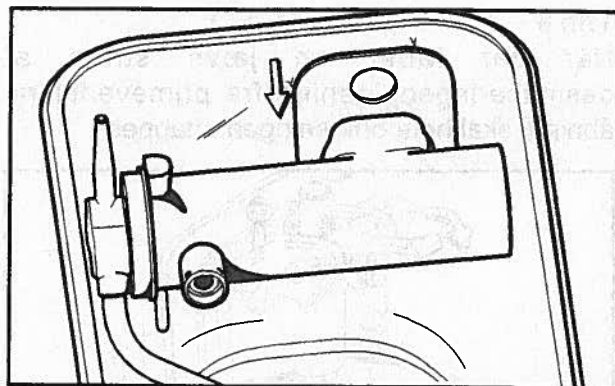
Hæld desinficeringsopløsningen i mixbeholderen.

Trin 3

Lad opløsningen løbe ned i frysecylinderen. Mens dette foregår, afvaskes følgende dele med børste: mixniveauføler, mixbeholder, mixbeholderens pakning, mix-tilløbshullet, luft/mixpumpen, pumpeholderen, mix-tilgangsørret og låseclipsen.

Trin 4

Montér pumpeenheten. Fastgør denne ved at skubbe pumpens fastgøringsclips ind over kraven. Pas på at få clipsen rigtigt i indgreb med rillerne i kraven.



Figur 41

På model 8754 gentages trin 1-4 i den anden side af maskinen.

Trin 5

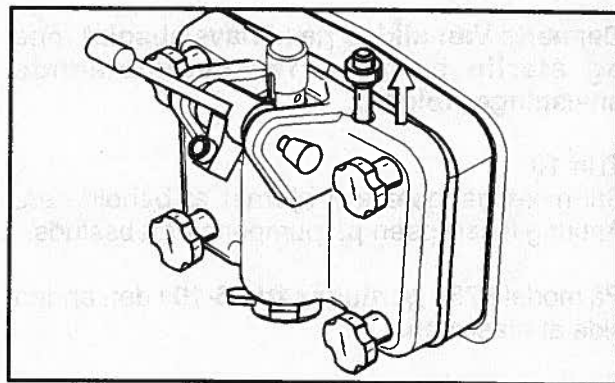
Sæt afbryderen i ON-stilling (tændt).

Trin 6

Tryk på WASH-knappen (vask). Lad opløsningen virke i 5 minutter.

Trin 7

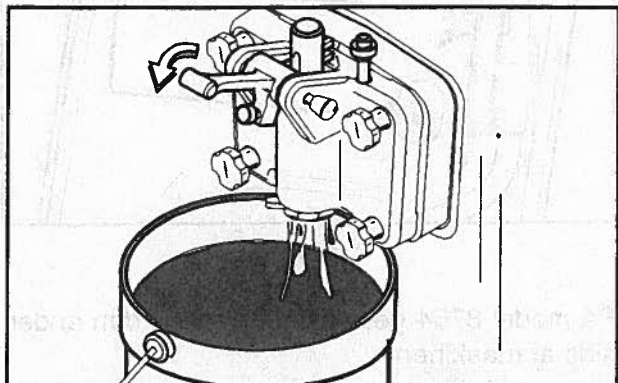
Anbring derefter en tom spand under tappedøren, løft primeventilen op og tryk på PUMP-knappen.



Figur 42

Trin 8

Når der løber en jævn strøm af desinficeringsopløsning fra primeventilens åbning, skal hele opløsningen aftappes



Figur 43

Bemærk: På model 8754 skal det midterste aftapningshåndtag trækkes ned i et øjeblik, således at også tappedørens midterste tud bliver desinficeret.

Trin 9

Løft aftapningshåndtaget, når desinficeringsopløsningen ophører med at strømme fra tappedørens tud, og tryk på WASH-knappen (vask).

Bemærk: Vær sikker på at have absolut rene og sterile hænder, før nedenstående anvisninger følges.

Trin 10

Stil mix-tilgangsrøret i hjørnet af beholderen. Anbring låseclipsen på pumpens fraløbsstuds.

På model 8754 gentages trin 6-10 i den anden side af maskinen.

Trin 11

Montér mixbeholderens pakning.

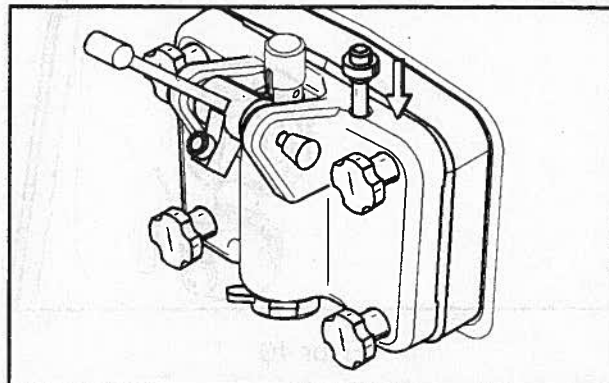
Priming med påmonteret luft/mixpumpe

Trin 1

Sæt en spand under tappedøren og træk ned i aftapningshåndtaget. Kontrollér, at primeventilen stadig står i den øverste stilling. Hæld 7,6 l frisk mix i beholderen og lad produktet løbe ned i frysecylinderen. Løft aftapningshåndtaget igen, når der løber en jævn strøm af mix fra tappedørens tud.

Trin 2

Tryk primeventilen ned, når der begynder at løbe en jævn strøm af mix fra primeventilens åbning i bunden af tappedøren.



Figur 44

Trin 3

Sæt mix-tilgangsrøret på plads, når produktet er ophørt med at boble ned i frysecylinderen. Afmontér låseclipsen fra mixpumpens udgangsstuds. Anbring mixtilgangsrørets fraløbsende i mixbeholderens tilløbshul. Sæt mixtilgangsrørets tilløbsende på mixpumpens udgangsstuds og fastgør røret med låseclipsen.

Trin 4

Tryk på AUTO-knappen. Når maskinen har afsluttet dette programtrin, har produktet den korrekte serveringsviskositet.

Trin 5

Fyld beholderen med frisk mix.

Trin 6

Placér låget over mixbeholderen.

På model 8754 gentages trin 1-6 i den anden side af maskinen.

Aftømning af produktet fra frysecylinderen

Trin 1

Tryk på AUTO-knappen derefter på knappen "MIX REF" (mixkøling).

Trin 2

Aftag beholderens låg og pakning. Læg delene til vask.

Trin 3

Sæt en desinficeret spand under tappedøren og tryk på knapperne WASH og PUMP. Aftøm resten af produktet fra frysecylinderen og mixbeholderen.

Trin 4

Tryk igen på knapperne WASH og PUMP, når produktet ophører med at strømme, og luk aftapningsventilen ved at trække håndtaget opad.

Trin 5

Afmontér luft/mix-pumpeenheden. Adskil og rengør delene i en køkkenvask.

På model 8754 **gentages trin 1-5** i den anden side af maskinen.

Skylning

Trin 1

Hæld 7,6 l **koldt**, rent vand ned i mixbeholderen. Afvask mixbeholderen, mix-tilgangshullet og mixniveauføleren grundigt med børste.

Trin 2

Sæt en spand under tappedøren, træk primeventilen op og tryk på WASH-knappen (vask).

Trin 3

Sænk aftapningshåndtaget, når der løber en jævn vandstrøm fra primeventilens åbning i bunden af tappedøren. Aftøm alt skyllevandet fra frysecylinderen, løft aftapningshåndtaget og tryk på WASH-knappen, når vandet er ophørt med at strømme fra tappedørens tud.

Fortsæt med at skylle på samme måde, indtil der løber **rent** skyllevand ud af frysecylinderen.

På model 8754 **gentages trin 1-3** i den anden side af maskinen.

Rengøring

Trin 1

Bland 7,6 l rengøringsopløsning af en anerkendt kvalitet. **BRUG VARMT VAND OG FØLG PRODUCENTENS ANVISNINGER.**

Trin 2

Tryk primeventilen ned. Hæld de 7,6 l desinficeringsopløsning i mixbeholderen.

Trin 3

Vask mixbeholderen, mixniveauføleren og mix-tilgangshullet rene, mens opløsningen løber ned i frysecylinderen.

Trin 4

Tryk på WASH-knappen (vask).

Trin 5

Placér en tom spand under tappedøren og løft primeventilen.

Trin 6

Aftap al rengøringsopløsningen, når der løber en jævn strøm af rengøringsopløsning fra primeventilens åbning i bunden af tappedøren.

Trin 7

Løft aftapningshåndtaget, når rengøringsopløsningen ophører med at strømme fra tappedørens tud, og tryk på WASH-knappen.

På model 8754 **gentages trin 1-7** i den anden side af maskinen.

Adskillelse

Trin 1

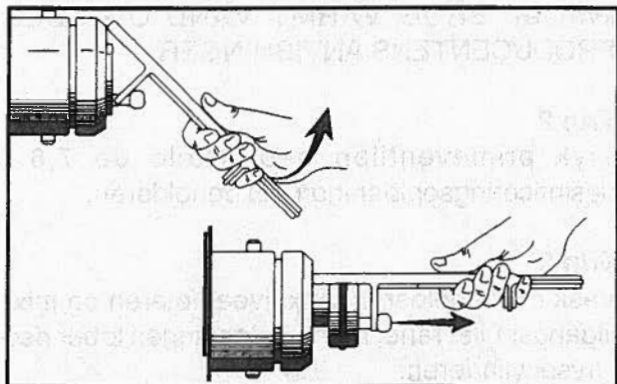
Kontrollér, at hovedafbryderen står i OFF-stilling (afbrudt).

Trin 2

Afmontér fingerskruerne, tappedøren(e), røresneglen(e), knivbladene og drivakslen/-akslerne fra frysecylinderen/-cylindrene og læg delene til vask.

Trin 3

Aftag (ved hjælp af akselafrækkeren) drivakslen/-akslerne fra drivkoblingen/-koblingerne bag på mixbeholderen/-beholderne.



Figur 45

Trin 4

Aftag den forreste drypbakke og stænkskærmen.

Rengøring med børste

Trin 1

Bland en rengøringsopløsning af anerkendt kvalitet i en køkkenvask. BRUG VARMT VAND OG FØLG PRODUCENTENS ANVISNINGER.

Trin 2

Aftag pakningen/pakningerne fra drivakslen/-akslerne.

Trin 3

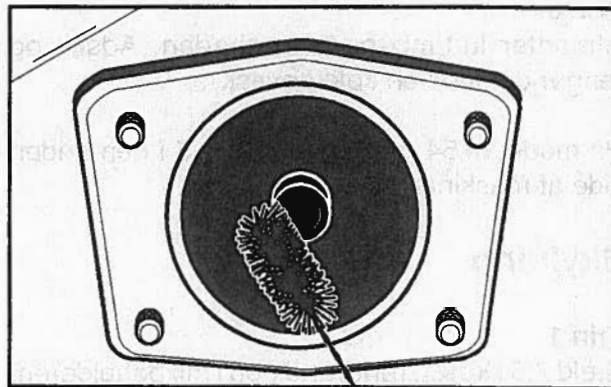
Afmontér følgende dele fra tappedøren(e): pakning(er), forreste leje(r), drejetap, aftapningshåndtag, tappeventil(er), primeventil(er) og stjernehatte(r). Aftag alle o-ringe.

Trin 4

Afmontér sikringsstift(er), væskeventil-hus(e), stempel/stempler, mix-tilgangsrør, fjeder/fjedre og gummiventil(er). Aftag alle o-ringe, pakning(er) og fastgøringsbånd.

Trin 5

Vask lejet/lejerne bag på frysecylinderen/-cylindrene i rengøringsopløsning ved hjælp af den sorte skurebørste. Vask også drivkoblingsudskæringen/-udskæringerne på bagsiden af mixbeholderen/-beholderne.



Figur 46

Trin 6

Aftag den/de bageste drypbakke(r) fra sidepanelet og læg dem til vask.

Trin 7

Vask omhyggeligt alle de adskilte dele rene i rengøringsopløsningen ved hjælp af børsten. Læg de rengjorte dele på en ren, tør overflade og lad dem lufttørre natten over.

Trin 8

Tør alle maskinens udvendige overflader rene.