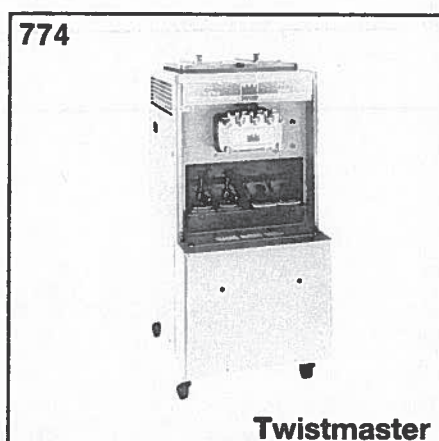
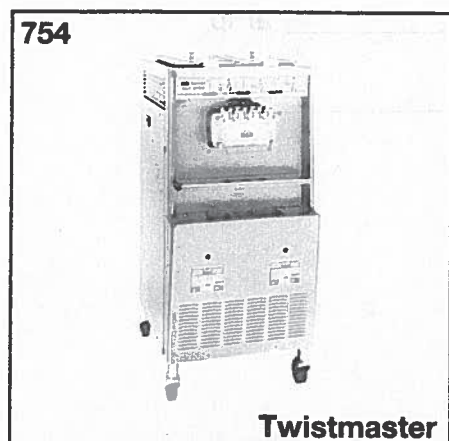


Soft-serve-ijsmachine serie 700

 **TAYLOR®**



Bedieningsvoorschriften



Vul deze bladzijde in voor snel naslaan bij service:

Taylor-distributeur: _____

Adres: _____

Telefoon: _____

Service: _____

Onderdelen: _____

Installatiedatum: _____

Informatie op het gegevensplaatje:

Modelnummer: _____

Serienummer: _____

Elektrische gegevens: voltage _____ cyclus _____

fase _____

Maximale stroomonderbreker: _____ amp

Minimale capaciteit van de draad: _____ amp

Onderdeelnummer: _____

Inhoudsopgave

Deel 1	Aan de installateur	1
	WATERAANSLUITINGEN (alleen voor watergekoelde apparatuur)	1
	Luchtgekoelde apparatuur	1
	Elektrische aansluitingen	1
Deel 2	Veiligheid	2
Deel 3	Bediening	3
	Monteren	3
	Ontsmetten	6
	Voorvullen	7
	Afsluiten	8
	Product uit de vriescilinder verwijderen	8
	Spoelen	8
	Reinigen	8
	Demonteren	9
	Reinigen met een borstel	9

Opmerking: voortdurend onderzoek leidt tot voortdurende verbetering; de informatie in deze handleiding kan daarom zonder voorafgaande kennisgeving gewijzigd worden.

Wateraansluitingen (alleen voor watergekoelde apparatuur)

Een adequate koudwatervoorziening die met de hand afgesloten kan worden is vereist. Bij de bodem aan de achterkant bevinden zich twee wateraansluitingen van $\frac{3}{8}$ inch IPS (internal pipe size - binnenste leidingafmeting) (voor apparaten met één uitgang) of twee wateraansluitingen van 1/2 inch IPS (voor eenheden met een dubbele uitgang) voor waterinlaat en -uitlaat om het aansluiten te vergemakkelijken. Waterleidingen met een binnendiameter van 1/2 inch dienen op de machine aangesloten te worden. (Hiervoor worden flexibele leidingen aanbevolen als dat volgens de lokale elektrotechnische installatievoorschriften toegestaan is). Afhankelijk van de kwaliteit van het lokale water kan het raadzaam zijn een waterfilter te installeren zodat vreemde deeltjes de automatische waterklep niet verstopen. Er is maar één water "in" en één water "uit"-aansluiting voor zowel apparaten met één uitgang als apparaten met een dubbele uitgang. Installeer **GEEN** handbediende afsluitkraan in de water "uit"-aansluiting! Water dient altijd als volgt te stromen: eerst door de automatische waterklep, ten tweede door de condensor en ten derde door de uitlaatfitting naar een **open sifonafvoer**.

Luchtgekoelde apparatuur

Luchtgekoelde apparatuur vereist minimaal 15 cm (6 inch) ruimte aan **alle** kanten van de ijsmachine zodat de lucht de condensor(s) goed bereiken kan. Indien wordt nagelaten voldoende ruimte vrij te houden, kan het koelvermogen van de ijsmachine verminderen met mogelijk permanente beschadiging van de compressor.

Elektrische aansluitingen

Elke ijsmachine vereist één stroomvoorziening per gegevensplaatje. Check het (de) gegevensplaatje(s) op de ijsmachine voor informatie over stroomonderbrekers, capaciteit van het circuit en elektrische specificaties. Raadpleeg het bedradingsschema dat zich aan de binnenkant van de schakeldoos bevindt voor de juiste stroomaansluitingen.

Deze apparatuur hoort geïnstalleerd te worden overeenkomstig NFPA 70 (voorschrift 70) van de National Electrical Code (NEC - Amerikaanse voorschriften voor elektrotechnische installatie). De bestaansreden van deze code is de bescherming van personen en materialen tegen de gevaren voortkomend uit het gebruik van elektriciteit. Deze code bevat voorwaarden die noodzakelijk geacht worden voor de veiligheid. Inachtneming hiervan en goed onderhoud leidt tot een installatie die vrijwel zonder risico bediend kan worden.

OPGELET: DEZE APPARATUUR DIENT OP DE JUISTE WIJZE GEAARD TE WORDEN! NALATIGHEID IN DEZE KAN LEIDEN TOT ERNSTIG LETSEL DOOR ELEKTRISCHE SCHOK!

De roerders dienen, ongeacht het model, gezien wanneer men de vriescilinder inkijkt, met de klok mee te draaien.

Opmerking: de volgende procedures dienen door een bevoegde servicemonteur uitgevoerd te worden.

Voor het corrigeren van de rotatie van een driefasenapparaat, hoeven alleen twee inkomende stroomdraden (ongeacht welke) bij het aansluitblok verwisseld te worden.

Voor het corrigeren van de rotatie van een eenfasenapparaat dienen de draden binnen de motor van de roerder omgewisseld te worden. (Volg het diagram dat op de motor gedrukt staat.)

De elektrische aansluitingen worden direct op het aansluitblok in de hoofdbedieningskast gemaakt. Deze bevindt zich onder het linker zijpaneel boven op model 750 of achter het servicepaneel op modellen 751, 754, 774 en 794.

Bij de Taylor Company staat de veiligheid van de bediener voorop als hij of zij in contact komt met de ijsmachine en de onderdelen ervan. Taylor heeft zich tot het uiterste ingespannen om apparatuur te ontwerpen die voorzien is van ingebouwde veiligheidsvoorzieningen die zowel u als de servicemonteur beschermen. Er zijn bijvoorbeeld waarschuwingslabels op de ijsmachine aangebracht die de aandacht van de bediener vestigen op veiligheidsmaatregelen.

BELANGRIJK - nalatigheid in het naleven van de volgende veiligheidsmaatregelen kan leiden tot ernstige lichamelijke ongelukken. Nalatigheid in het inacht nemen van deze waarschuwingen kan ook de machine en onderdelen ervan beschadigen. Beschadiging van onderdelen maakt vervanging noodzakelijk en gaat gepaard met materiaal- en servicekosten.

Veilige bediening:

Bedien de ijsmachine **NIET** zonder eerst deze bedieningshandleiding gelezen te hebben. Nalatigheid in het volgen van deze instructie kan leiden tot beschadiging van de apparatuur, slechte werking van de ijsmachine, gevaar voor de gezondheid of persoonlijk letsel.

Stel de ijsmachine **NIET** in werking zonder dat deze goed geaard is. Nalatigheid in het volgen van deze instructie kan leiden tot elektrocutie.

Probeer **GEEN** reparaties uit te voeren tenzij de hoofdvoeding naar de ijsmachine onderbroken is. Nalatigheid in het volgen van deze instructie kan leiden tot elektrocutie. Neem contact op met uw lokale Taylor-distributeur voor het ontvangen van service.

Stel de ijsmachine **NIET** in werking met grotere stroomonderbrekers dan op het gegevensplaatje staan aangegeven. Nalatigheid in het volgen van deze instructie kan leiden tot elektrocutie of beschadiging van de machine. Raadpleeg uw elektriciens.

Laat deze machine **NIET** door onbevoegd personeel bedienen. Nalatigheid in het volgen van deze instructie kan leiden tot ernstig persoonlijk letsel aan vingers of handen door gevaarlijke bewegende onderdelen.

Stel de ijsmachine **NIET** in werking zonder dat alle servicepanelen en inspectieluiken vastgeschroefd zijn. Nalatigheid in het volgen van deze instructie kan leiden tot ernstig persoonlijk letsel door gevaarlijke bewegende onderdelen.

Blokkeer de luchtinlaat- en uitlaatopeningen **NIET**:

Tafelmodellen: minimaal 15 cm (6 inch) ruimte opzij en achter en 11 cm (4-1/4 inch) van onderen.

Op zichzelf staande modellen: minimaal 15 cm (6 inch) ruimte opzij en achter en 19 cm (7-1/2 inch) van onderen.

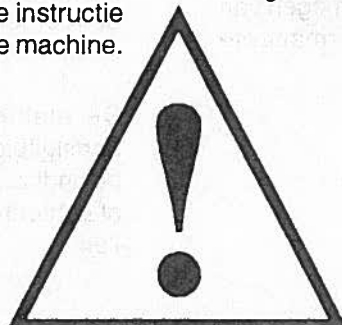
Door nalatigheid in het volgen van deze instructie kan de ijsmachine slecht functioneren of beschadigd raken.

Steek **GEEN** vingers of voorwerpen in de tuit in de deur. Nalatigheid in het volgen van deze instructie kan leiden tot verontreinigd product of persoonlijk letsel door gevaarlijke bewegende onderdelen.

Verwijder **GEEN** deur, roerders, bladen of aandrijfassen tenzij alle schakelaars op "OFF" (uit) staan. Nalatigheid in het volgen van deze instructie kan leiden tot ernstig persoonlijk letsel door gevaarlijke bewegende onderdelen.

WEES UITERST VOORZICHTIG bij het verwijderen van het roermechaniek. De bladen van de schraper zijn zeer scherp en kunnen letsel veroorzaken.

GELUIDSNIVEAU: het geproduceerde geluid bedraagt niet meer dan 78 dB (A) gemeten via de lucht op een afstand van 1 m van het oppervlak van de machine en op een hoogte van 1,6 m boven de vloer.



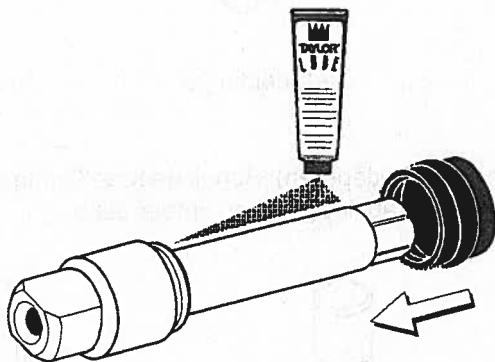
Monteren

ZORG DAT DE HOOFDSCHAKELAAR OP "OFF" (UIT) STAAT



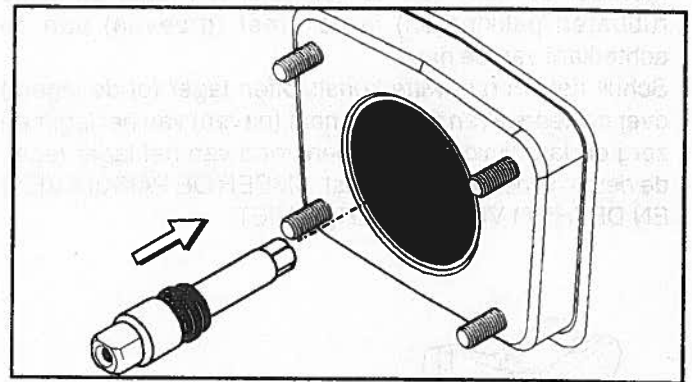
Stap 1

Installeer de aandrijfjas. Smeer de groef en dat deel van de as dat in aanraking komt met de lagers van de aandrijfjas van de roerder. Vul de binnenkant van de afdichting met 1/2 cm (1/4 inch) extra smeermiddel en smeer de platte kant van de afdichting die op het achterlager past.



Afbeelding 1

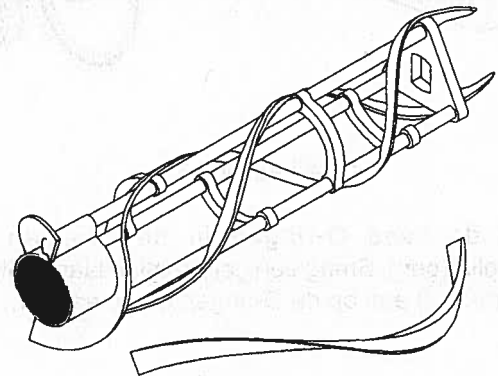
Steek de aandrijfjas in de vriescilinder. Zet het zeskanteinde stevig in de koppeling van de aandrijfjas.



Afbeelding 2

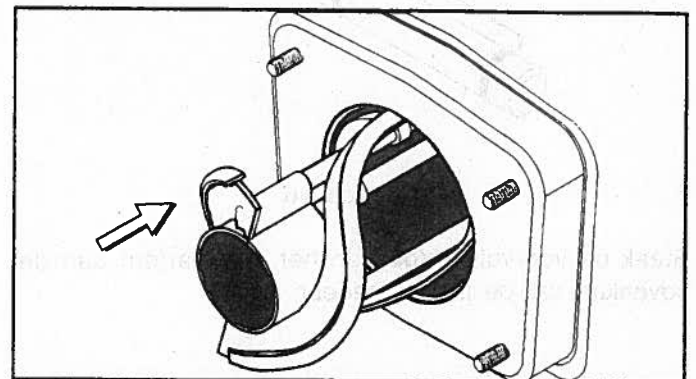
Stap 2

Monteer de roerder en de bladen.



Afbeelding 3

Houd de roerder stevig vast en schuif de roerder voor één derde de vriescilinder in. Kijk de cilinder in en breng het gat aan het einde van de roerder op een lijn met de platte kanten aan het einde van de aandrijfjas.



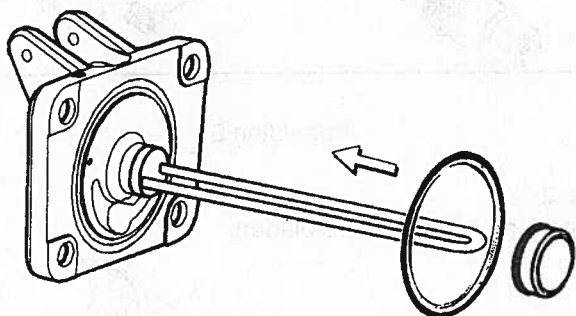
Afbeelding 4

Schuif de roerder nu verder de vriescilinder in tot voorbij het einde van de aandrijfjas.

Stap 3

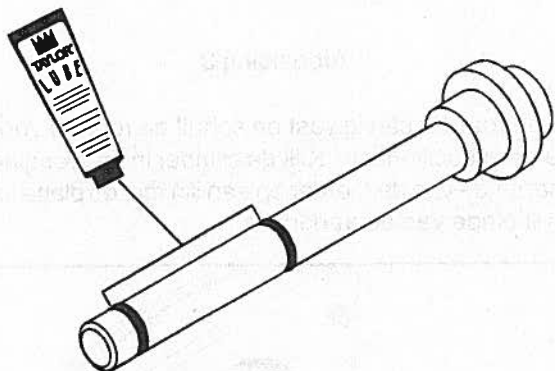
Monteer de deur van de ijsmachine. Plaats de dikke rubberen pakking(en) in de groef (groeven) aan de achterkant van de deur.

Schuif het voorste witte kunststoffen lager (of de lagers) over de keerstaven en op de naaf (naven) van het lager en zorg er daarbij voor dat de flensrand van het lager tegen de deur van de ijsmachine rust. **SMEER DE PAKKING(EN) EN DE (HET) VOORLAGER(S) NIET.**



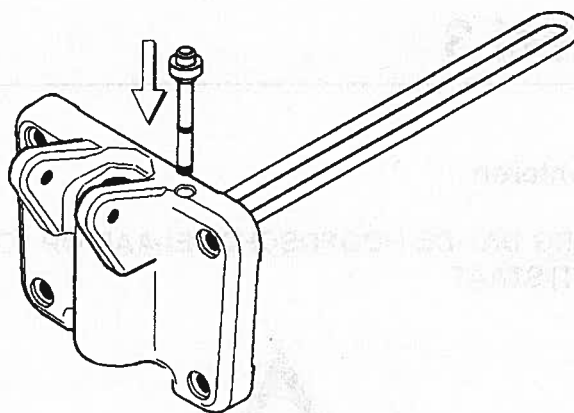
Afbeelding 5

Schuif de twee O-ringen in de groeven in de voorvulplug(gen). Breng een gelijkmatige laag Taylor Lube (smeermiddel) aan op de O-ringen en de as(sen).



Afbeelding 6

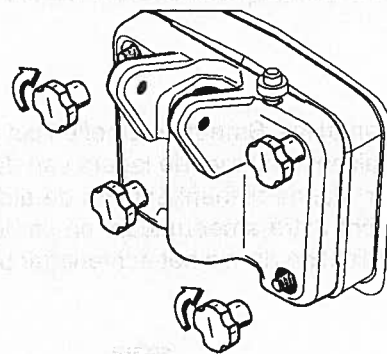
Steek de voorvulplug(gen) in het (de) gat(en) aan de bovenkant van de ijsmachinedeur.



Afbeelding 7

Stap 4

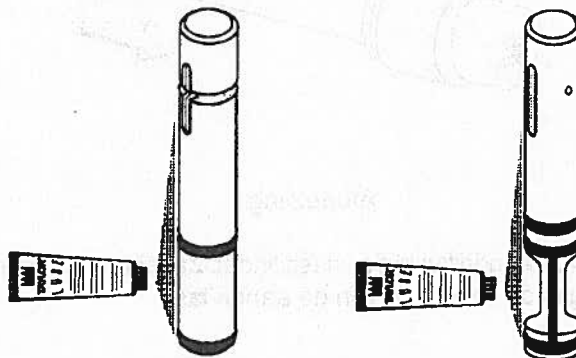
Installeer de ijsmachinedeur. Steek de keerstaaf (-staven) door de opening in de roerder(s) en installeer de deur in één vlak met de vriescilinder. Breng de handschroeven aan.



Afbeelding 8

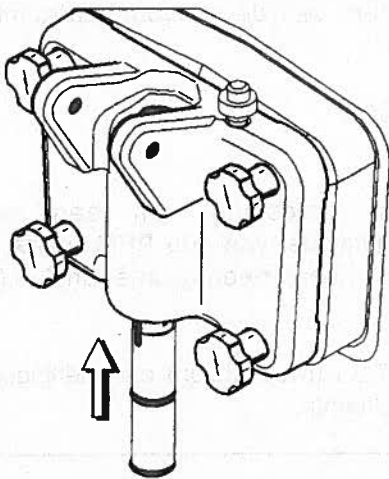
Stap 5

Installeer de aftapklep(pen). Schuif de twee O-ringen in de groeven in de aftapklep(pen) en smeer deze.



Afbeelding 9

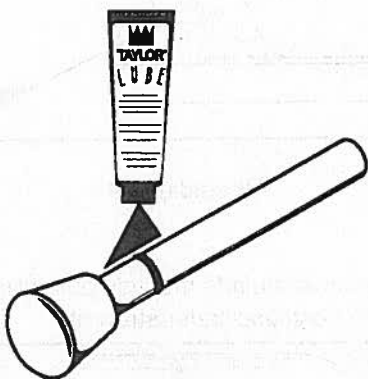
Smeer de binnenkant van de tuit(en) in de deur van de ijsmachine.



Afbeelding 10

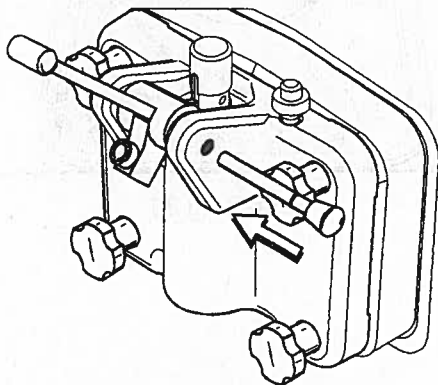
Stap 6

Installeer het (de) verstelbare handvat(ten). Schuif de O-ring in de groef in de scharnierpen en smeer deze.



Afbeelding 11

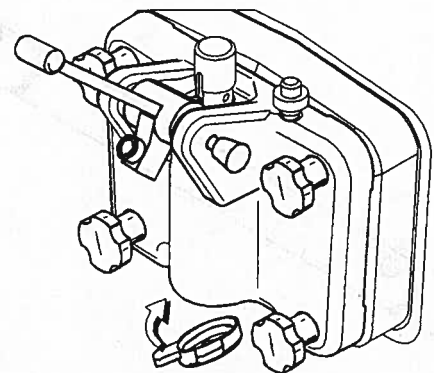
Schuif de vork over de staaf in de gleuf van de aftapklep. Zet het handvat stevig vast met een scharnierpen.



Afbeelding 12

Stap 7

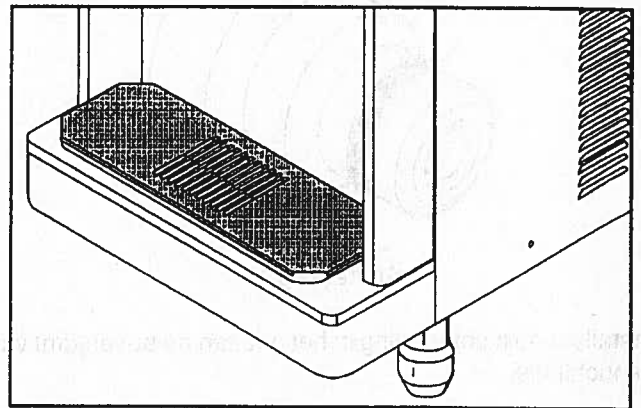
Klik de tapster(ren) op zijn (hun) plaats over het uiteinde van de tuit(en) in de deur.



Afbeelding 13

Stap 8

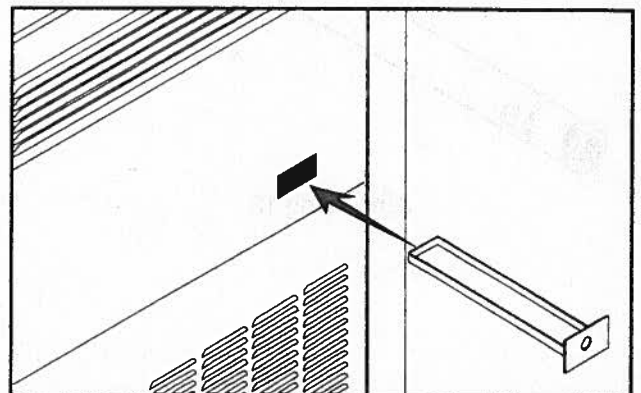
Installeer het lekblad aan de voorkant en het spatschild onder de tuit(en) in de deur.



Afbeelding 14

Stap 9

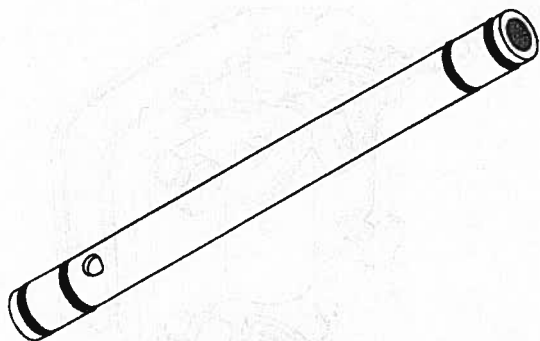
Schuif de achterlekbak(ken) in het gat in het zijpaneel



Afbeelding 15

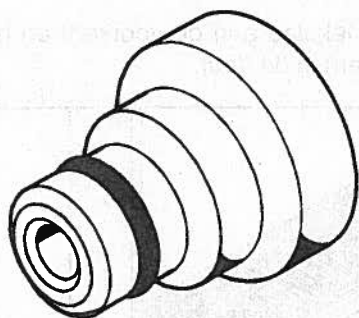
Stap 10

Schuif twee O-ringen op een kant van de luchtbuis. Schuif twee O-ringen op de andere kant van de luchtbuis.



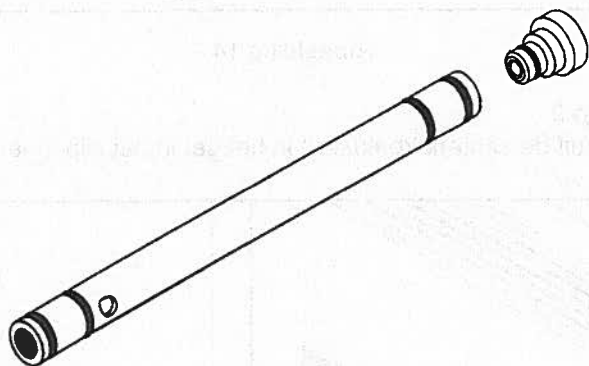
Afbeelding 16

Schuif de kleine O-ring in de groef van de luchtopening.



Afbeelding 17

Installeer de luchtopening in het gat aan de bovenkant van de luchtbuis.



Afbeelding 18

Stap 11

Leg de luchtbuis en de pakking van de mixvoorraadruimte op de bodem van de mixvoorraadruimte om ze te ontsmetten.

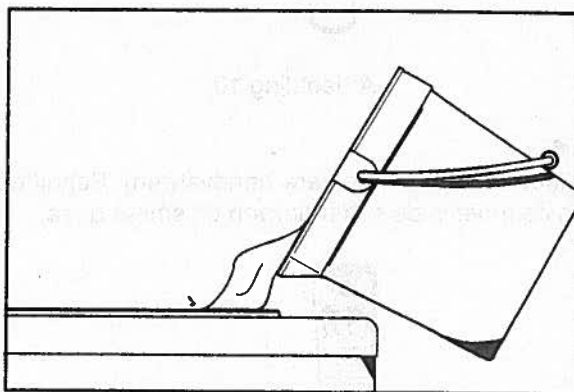
Ontsmetten

Stap 1

Maak een oplossing van een goedgekeurd ontsmettingsmiddel van 100 PPM (parts per million - deeltjes per miljoen) in een volume van 7,5 l (twee gallon).

Stap 2

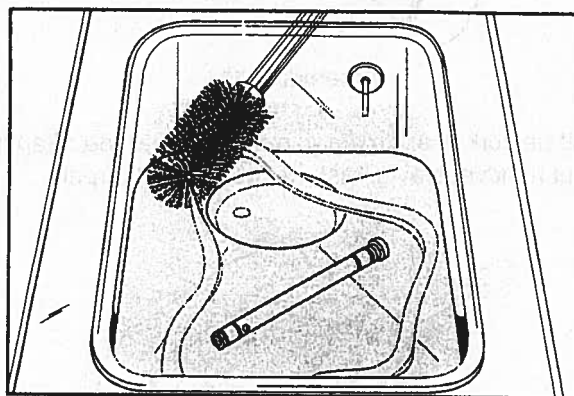
Giet deze 7,5 l (twee gallon) ontsmettingsmiddel in de mixvoorraadruimte.



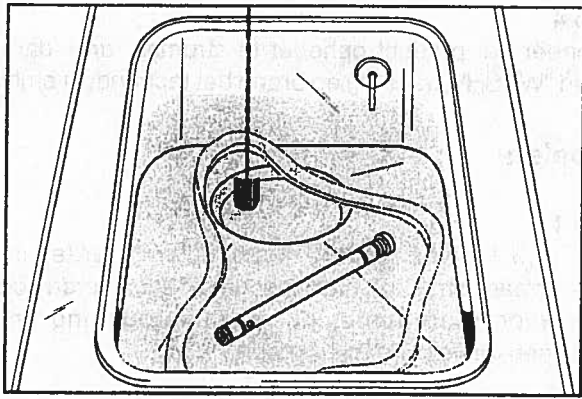
Afbeelding 19

Stap 3

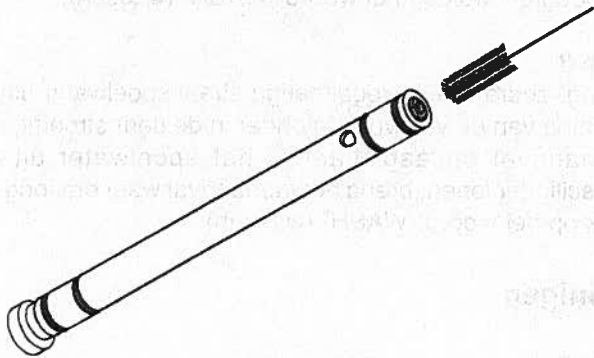
Maak de mixvoorraadruimte met een borstel schoon terwijl de oplossing in de vriescilinder stroomt.



Afbeelding 20



Afbeelding 21



Afbeelding 22

Stap 4

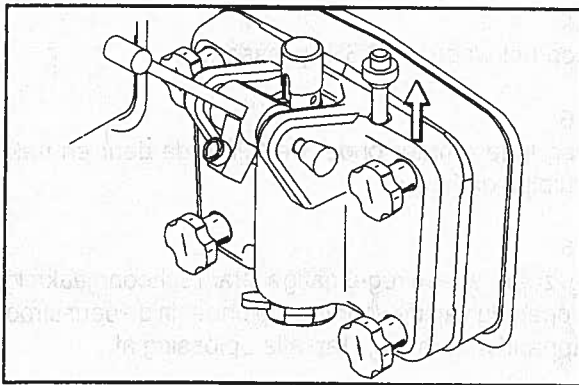
Zet de hoofdschakelaar op "ON" (aan).

Stap 5

Druk op het woord "WASH" (wassen). Laat het ontsmettingsmiddel vijf minuten roeren.

Stap 6

Plaats een lege emmer onder de tuit in de deur en trek de voorvulplug omhoog.



Afbeelding 23

Stap 7

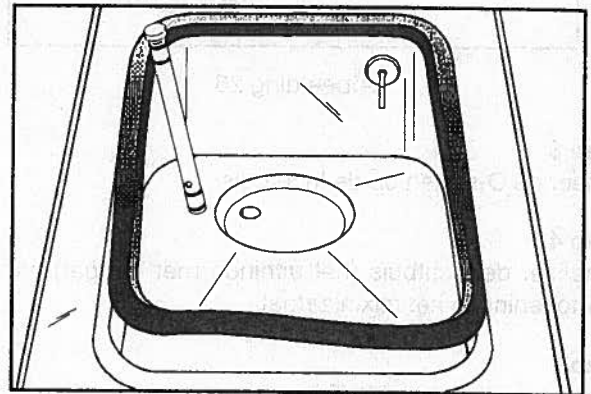
Breng, zodra er een **regelmatige** straal ontsmettingsmiddel uit de opening van de voorvulplug onder in de deur stroomt, het taphandvat omlaag. Tap al het ontsmettingsmiddel af.

Stap 8

Breng, zodra er geen ontsmettingsmiddel meer uit de tuit in de deur komt, het taphandvat weer omhoog en druk op het woord "WASH" (wassen).

Stap 9

Monteer de pakking van de mixvoorraadruimte langs de bovenrand van de mixvoorraadruimte. Zet de luchtbuis in een hoek.

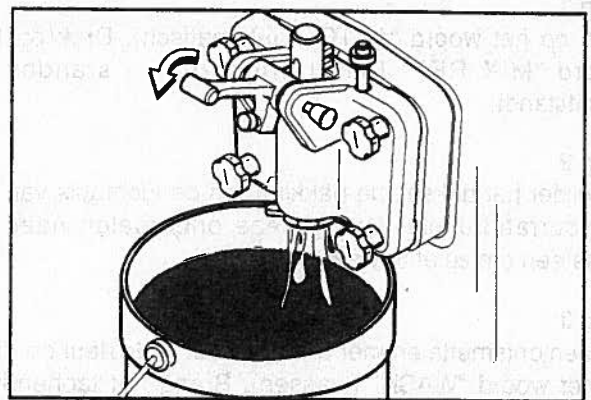


Afbeelding 24

Voorvullen

Stap 1

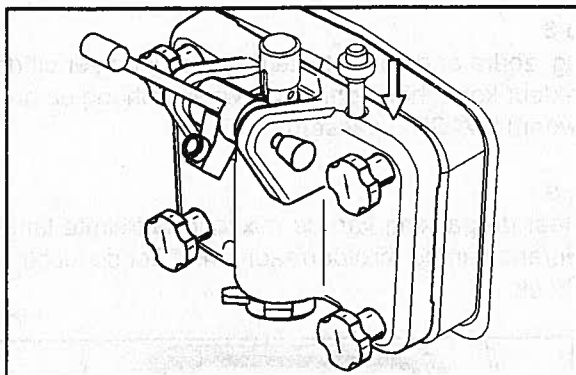
Breng, met een emmer onder de tuit in de deur, het taphandvat omlaag. Zorg dat de voorvulplug nog omhoog zit. Giet 7,5 l (twee gallon) verse mix in de mixvoorraadruimte en laat dit in de vriescilinder lopen. Breng het taphandvat omhoog zodra mix van normale dikte uit de tuit in de deur stroomt.



Afbeelding 25

Stap 2

Druk de voorvulplug omlaag zodra er een **regelmatige** straal mix uit de opening van de voorvulplug onder in de ijsmachinedeur begint te stromen.



Afbeelding 26

Stap 3

Smeer de O-ringen op de luchtbuis.

Stap 4

Installeer de luchtbuis (het uiteinde met het gat) met de luchtopening in het mixinlaatgat.

Stap 5

Druk op het woord "AUTO" (automatisch). Wanneer de machine zichzelf uitschakelt, heeft het product een serveerbare consistentie bereikt.

Stap 6

Vul de mixvoorraadruimte met mix.

Stap 7

Zet het deksel op zijn plaats boven de mixvoorraadruimte.

Afsluiten

Product uit de vriescilinder verwijderen

Stap 1

Druk op het woord "AUTO" (automatisch). Druk op het woord "MIX REF" (mix refrigeration - standby of wachtstand).

Stap 2

Verwijder het deksel, de pakking en de luchtbuis van de mixvoorraadruimte. Breng deze onderdelen naar de gootsteen om ze af te wassen.

Stap 3

Zet een ontsmette emmer onder de tuit in de deur en druk op het woord "WASH" (wassen). Breng het taphandvat omlaag en laat de rest van het product uit de vriescilinder en de mixvoorraadruimte lopen.

Stap 4

Wanneer het product ophoudt te stromen, druk dan het woord "WASH" (wassen) en breng het taphandvat omhoog.

Spoelen

Stap 1

Giet 7,5 l (twee gallon) koud schoon water in de mixvoorraadruimte. Schrob met de meegeleverde borstel de mixvoorraadruimte, de mixinlaatopening en de niveausensor voor de mix schoon.

Stap 2

Zet een emmer onder de tuit in de deur, trek de voorvulplug omhoog en druk op het woord "WASH" (wassen).

Stap 3

Breng, zodra er een regelmatige straal spoelwater uit de opening van de voorvulplug onder in de deur stroomt, het taphandvat omlaag. Laat al het spoelwater uit de vriescilinder lopen, breng het taphandvat weer omhoog en druk op het woord "WASH" (wassen).

Reinigen

Stap 1

Bereid 7,5 l (twee gallon) van een goedgekeurd schoonmaakmiddel.

Stap 2

Druk de voorvulplug omlaag. Giet de 7,5 l (twee gallon) schoonmaakmiddel in de mixvoorraadruimte.

Stap 3

Maak de mixvoorraadruimte, de mixinlaatopening en de niveausensor voor de mix met een borstel schoon terwijl de oplossing in de vriescilinder stroomt.

Stap 4

Druk op het woord "WASH" (wassen).

Stap 5

Zet een lege emmer onder de tuit in de deur en trek de voorvulplug omhoog.

Stap 6

Breng, zodra er een regelmatige straal schoonmaakmiddel uit de opening van de voorvulplug onder in de deur stroomt, het taphandvat omlaag. Tap alle oplossing af.

Stap 7

Breng, zodra er geen schoonmaakmiddel meer uit de tuit in de deur komt, het taphandvat weer omhoog en druk op het woord "WASH" (wassen).

Demonteren



Stap 1

ZORG DAT DE HOOFDSCHAKELAAR OP "OFF" (UIT) STAAT. ZORG DAT ER GEEN LAMPJES BRANDEN OP HET BEDIENINGSPANEEL.

Stap 2

Verwijder de handschroeven, de ijsmachinedeur(en), de roerder(s), schraapbladen en de aandrijf(s)en uit de vriescilinder(s). Breng deze onderdelen naar de gootsteen om ze af te wassen.

Stap 3

Verwijder het lekblad aan de voorkant en het spatschild.

Reinigen met een borstel

Stap 1

Vul een gootsteenbak met een goedgekeurd schoonmaakmiddel.

Stap 2

Verwijder de afdichting(en) van de aandrijf(s)en.

Stap 3

Verwijder van de deur(en) van de ijsmachine:

- pakking(en)
- voorlager(s)
- scharnierpen(nen)
- verstelba(a)r(e) taphandvat(ten)
- Tapster(ren)
- Aftapklep(pen)
- Voorvulplug(gen)

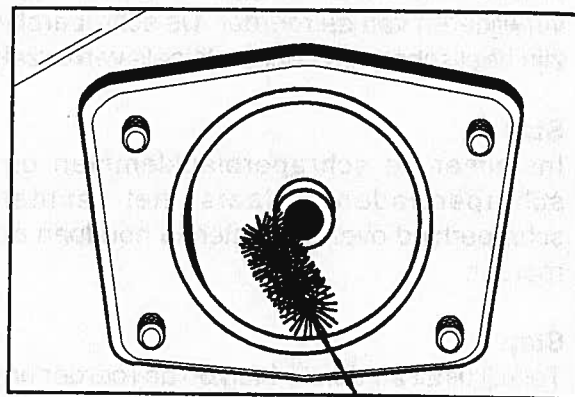
Verwijder alle O-ringen.

Stap 4

Verwijder de O-ringen van de luchtbuis(-buizen) en de luchtopening(en).

Stap 5

Ga terug naar de ijsmachine met een kleine hoeveelheid schoonmaakmiddel. Borstel het (de) achterlager(s) aan de achterkant van de vriescilinder(s) met de zwarte borstel schoon.



Afbeelding 27

Stap 6

Verwijder de achterlekbak(ken) en breng ze naar de gootsteen om ze af te wassen.

Stap 7

Borstel alle gedemonteerde onderdelen in het schoonmaakmiddel zorgvuldig schoon. Laat alle schone onderdelen 's nachts op een schoon, droog oppervlak aan de lucht drogen.

Stap 8

Neem het hele buitenoppervlak van de ijsmachine vochtig af.

Gebruiksprocedures Pomp

Als uw vriezer uitgerust is met een lucht/mengselpomp die in de mengseltrechter gemonteerd is, volg dan deze speciale instructies om de roerder te installeren.

WEES UITERST VOORZICHTIG bij het verwijderen van de roerder. De schraperbladen zijn heel scherp en kunnen letsels veroorzaken.

Stap 1

Installeer de schraperbladklemmen op de schraperbladen. Plaats het achterste schraperblad over de achterste houdpen op de roerder.

Stap 2

Terwijl u het achterste blad op de roerder houdt, schuift u het halfweg in de vriescilinder. Installeer het voorste schraperblad over de voorste houdpen. Schuif de roerder nu helemaal in de vriescilinder.

Stap 3

Herhaal deze procedures voor de andere zijde van de vriezer op het Model 8754.

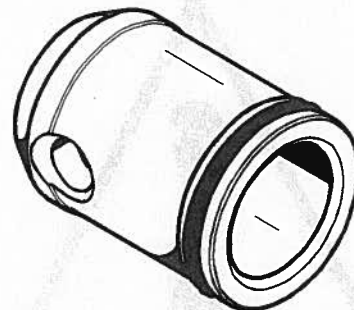
Nadat u volgens de overige procedures in deze handleiding de vriezer heeft gemonteerd, gaat u verder met onderstaande instructies voor het monteren van de lucht/mengselpomp, het ontsmetten en het ontlichten van de vriezer.

Lucht/mengselpomp

Een lucht/mengselpomp heeft tot doel een bepaalde hoeveelheid lucht en mengsel af te meten en deze combinatie in de vriescilinder te brengen.

Stap 1

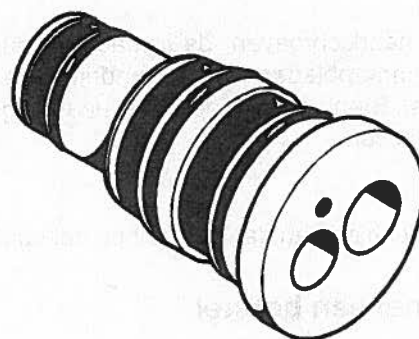
Monteer de zuiger. Schuif de o-ring in de groef op de zuiger.



Figuur 28

Stap 2

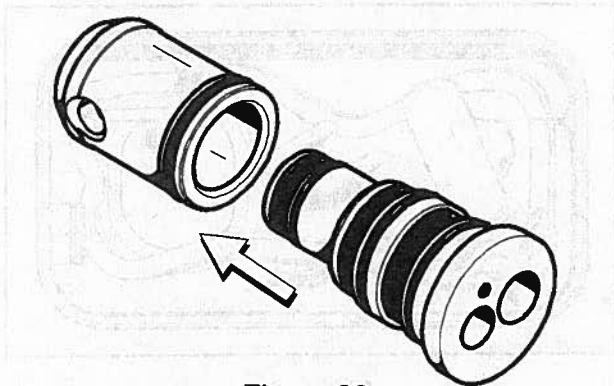
Monteer het vloeistofkleplichaam. Schuif de drie klembanden en de drie o-ringen in de groeven op het vloeistofkleplichaam.



Figuur 29

Stap 3

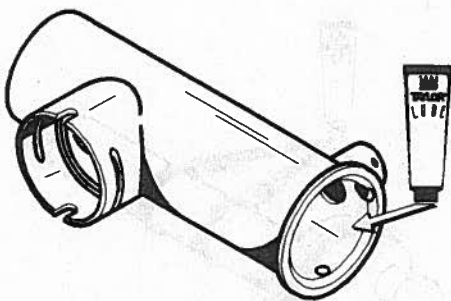
Breng een kleine hoeveelheid smeermiddel aan langs de binnenomtrek van de zuiger. Steek het smalle uiteinde van het vloeistofkleplichaam in het open uiteinde van de zuiger.



Figuur 30

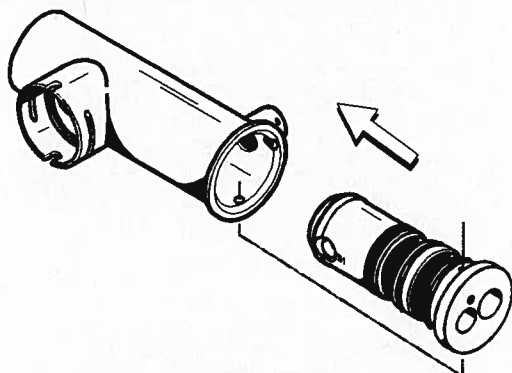
Stap 4

Breng een kleine hoeveelheid smeermiddel aan op de ONDERZIJDE van de pompcilinder, langs de binnenomtrek.



Figuur 31

Steek het gemonteerde geheel van zuiger en vloeistofkleplichaam in de pompcilinder en druk het naar boven.

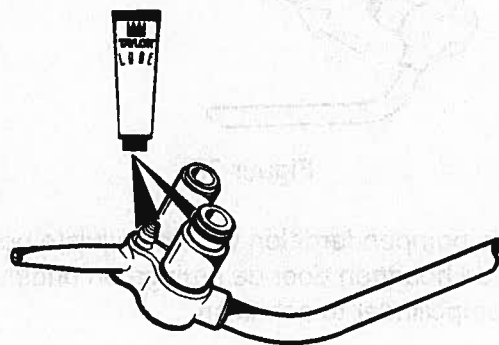


Figuur 32

Opmerking: De opening in de zuiger moet zichtbaar zijn door de aandrijfopening in de pompcilinder.

Stap 5

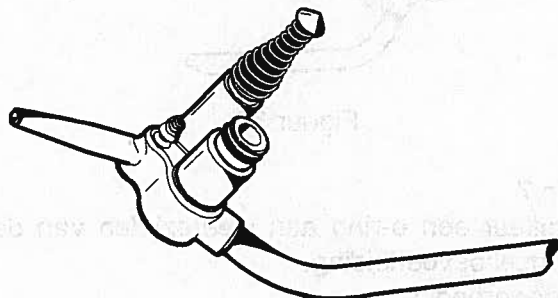
Monteer de mengselinvoerleiding. Schuif de o-ring en de dichting in de groeven op de aansluitingen en smeer deze onderdelen grondig.



Figuur 33

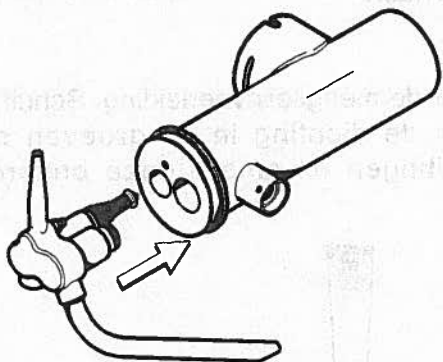
Stap 6

Plaats de rubbersteun door het nauwe uiteinde van de veer. Maak de veer en de steun vast aan het uiteinde van de overdrukaansluiting.



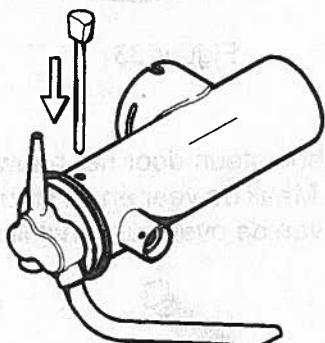
Figuur 34

Steek de gemonteerde mengselinvoerleiding in de opening in de basis van het vloeistofkleplichaam.



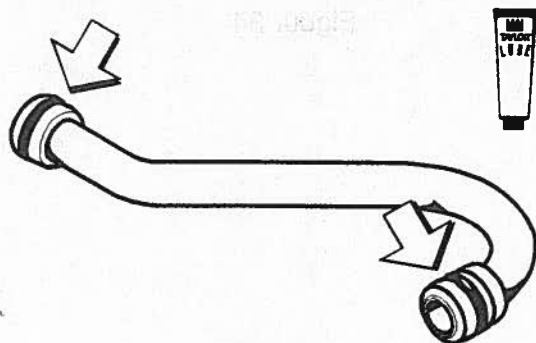
Figuur 35

Zet de pomponderdelen vast in de juiste positie door de houdpen door de kruisgaten onder aan de pompcilinder te schuiven.



Figuur 36

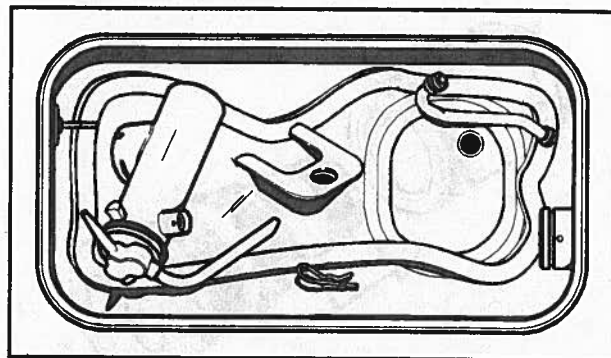
Stap 7
Installeer één o-ring aan weerszijden van de mengseltoevoerleiding.
Smeer grondig.



Figuur 37

Stap 8

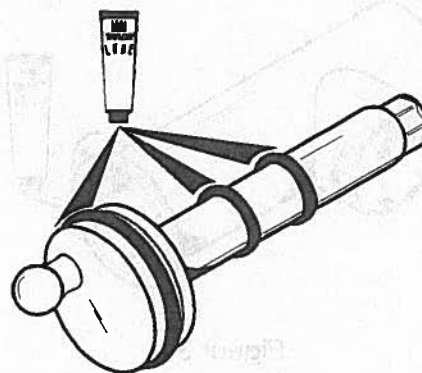
Leg het pompgeheel, de pompklem, de mengseltoevoerleiding, de borgklem en de pakking onder in de mengseltrechter voor ontsmetting.



Figuur 38

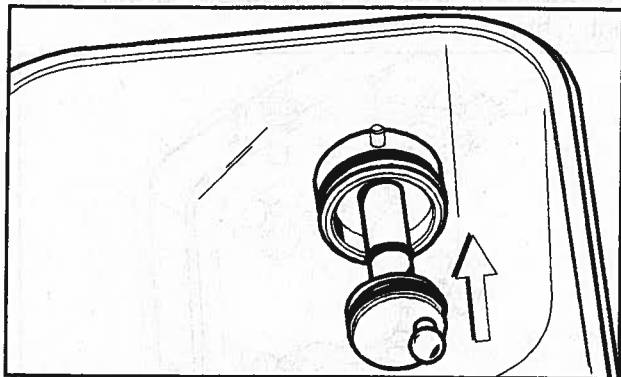
Stap 9

Schuif de grote o-ring en twee kleine o-ringen in de groeven op de aandrijffas. Smeer de o-ringen en de as grondig. Smeer het zeskantige uiteinde van de as **NIET**.



Figuur 39

Installeer het zeskantige uiteinde van de aandrijffas in de aandrijfnaaf aan de achterwand van de mengseltrechter.



Figuur 40

Herhaal stappen 1 tot en met 9 voor de andere zijde van de vriezer op het Model 8754.

Ontsmetten met een lucht/mengselpomp

Stap 1

Bereid 7,6 liter goedgekeurde ontsmettingsoplossing voor. **GEBRUIK WARM WATER EN VOLG DE SPECIFICATIES VAN DE FABRIKANT.**

Stap 2

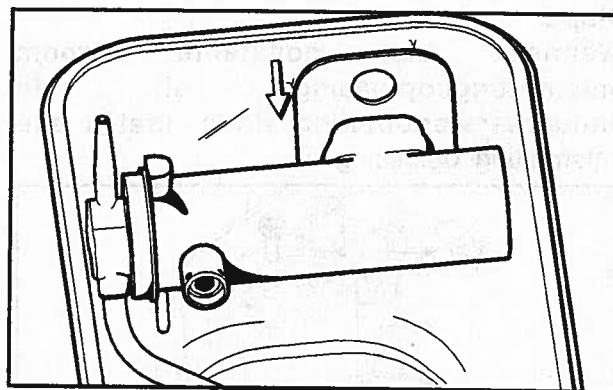
Giet de ontsmettingsoplossing in de trechter.

Stap 3

Laat de ontsmettingsvloeistof in de vriescilinder vloeien. Terwijl de oplossing in de vriescilinder vloeit, reinigt u met een borstel de mengselpeilsonde, de mengseltrechter, de pakking van de mengseltrechter, de mengselinvoeropening, de lucht/mengselpomp, de pompklem, de mengseltoevoerleiding en de brorgklem.

Stap 4

Installeer het pompgeheel. Zet de pomp vast op haar plaats door de pompklem over de kraag van de pomp te schuiven. Zorg er hierbij voor dat de klem in de groeven op de kraag past.



Figuur 41

Herhaal stappen 1 tot en met 4 voor de andere zijde van de vriezer op het Model 8754.

Stap 5

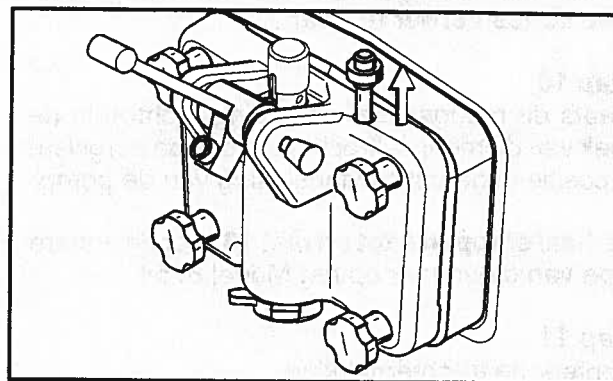
Plaats de contactschakelaar in de stand ON (aan).

Stap 6

Druk op de toets "WASH" (spoelen). Laat de oplossing vijf minuten inwerken.

Stap 7

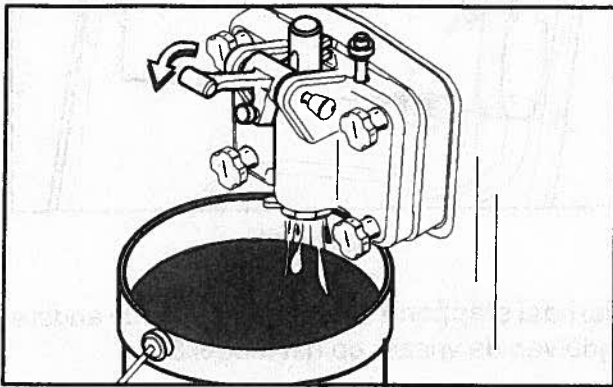
Na vijf minuten plaatst u een lege emmer onder de deurschenkpijp. Plaats de ontluisterstop omhoog en druk op de toets "PUMP" (pompen).



Figuur 42

Stap 8

Wanneer een constante stroom ontsmettingsoplossing uit de ontluisterstopopening vloeit, laat u alle ontsmettingsoplossing af.



Figuur 43

Opmerking: Op het Model 8754 moet u de middelste trekhendel tijdelijk omlaag trekken om de middelste deurschenkpijp te ontsmetten.

Stap 9

Zodra er geen ontsmettingsoplossing meer uit de deurschenkpijp vloeit, doet u de trekhendel omhoog en drukt u op de toetsen "WASH" (spoelen) en "PUMP" (pompen).

Opmerking: Zorg ervoor dat uw handen zuiver en ontsmet zijn alvorens met deze instructies verder te gaan.

Stap 10

Plaats de mengseltoevoerleiding recht op in de hoek van de mengseltrechter. Breng de borgklem in positie in de uitvoeraansluiting van de pomp.

Herhaal stappen 6 tot en met 10 voor de andere zijde van de vriezer op het Model 8754.

Stap 11

Monteer de trechterpakking.

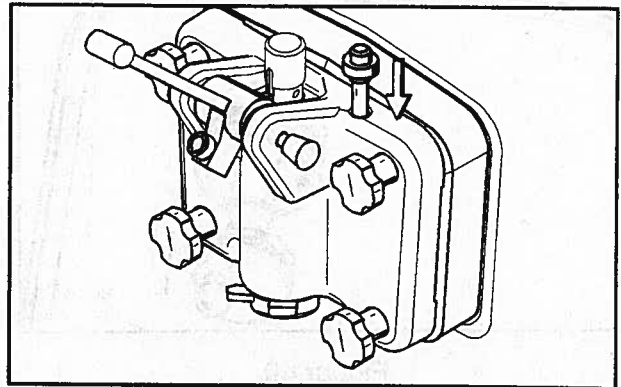
Ontluchten met een lucht/mengselpomp

Stap 1

Plaats een lege emmer onder de deurschenkpijp en plaats de trekhendel omlaag. Vergewis u ervan dat de ontluisterstop nog altijd omhoog staat. Giet 7,6 liter vers mengsel in de trechter en laat het in de vriescilinder vloeien. Wanneer mengsel met volle bestendigheid uit de deurschenkpijp vloeit, plaatst u de trekhendel omhoog.

Stap 2

Zodra een constante mengselstroom uit de ontluisterstopopening aan de onderkant van de vriezerdeur begint te vloeien, drukt u de ontluisterstop omlaag.



Figuur 44

Stap 3

Wanneer het mengsel niet meer in de vriescilinder borrelt, brengt u de mengseltoevoerleiding aan. Verwijder de borgklem van de uitvoeraansluiting van de mengselpomp. Steek het uitvoeruiteinde van de mengseltoevoerleiding in de mengselinvoeropening in de mengseltrechter. Plaats het invoeruiteinde van de mengseltoevoerleiding in de uitvoeraansluiting van de mengselpomp. Zet vast met de borgklem.

Stap 4

Druk de toets "AUTO" in. Wanneer de eenheid haar cyclus beëindigt, heeft het product de juiste viscositeit voor gebruik.

Stap 5

Vul de trechter met vers mengsel.

Stap 6

Plaats het deksel van de mengseltrechter op zijn plaats.

Herhaal stappen 1 tot en met 6 voor de andere zijde van de vriezer op het Model 8754.

Product aflaten uit de vriescilinder

Stap 1

Druk de toets "AUTO" in.

Druk de toets "MIX REF" in.

Stap 2

Verwijder het trechterdeksel en de pakking. Neem deze onderdelen naar de gootsteen om te reinigen.

Stap 3

Plaats een ontsmette emmer onder de schenkpomp, druk de toetsen "WASH" (spoelen) en "PUMP" (pompen) in. Laat het resterende product af uit de vriescilinder en de mengseltrechter.

Stap 4

Wanneer het product niet meer naar buiten stroomt, drukt u op de toetsen "WASH" (spoelen) en "PUMP" (pompen) en sluit u de trekklep.

Stap 5

Verwijder de gemonteerde lucht/mengselomp en breng ze naar de gootsteen voor verdere demontage en reiniging.

Herhaal stappen 1 tot en met 5 voor de andere zijde van de vriezer op het Model 8754.

Uitspoelen

Stap 1

Giet 7,6 liter koel, zuiver water in de mengseltrechter. Schrob de mengseltrechter, de mengselinvoeropening en de mengselpeilsonde.

Stap 2

Plaats een emmer onder de deurschenkpomp, plaats de ontluisterstop omhoog en druk de toets "WASH" (spoelen) in.

Stap 3

Wanneer een constante stroom van spoelwater uit de ontluisterstopopening onder aan de vriezerdeur vloeit, laat dan al het spoelwater af uit de vriescilinder. Wanneer er geen water meer uit de deurschenkpomp vloeit, plaatst u de trekhendel omhoog en drukt u de toets "WASH" (spoelen) in.

Herhaal deze procedure tot het spoelwater dat uit de vriescilinder wordt afgelaten zuiver is.

Herhaal stappen 1 tot en met 3 voor de andere zijde van de vriezer op het Model 8754.

Reinigen

Stap 1

Bereid 7,6 liter goedgekeurde reinigungsoplossing voor. **GEBRUIK WARM WATER EN VOLG DE INSTRUCTIES VAN DE FABRIKANT.**

Stap 2

Druk de ontluisterstop in. Giet 7,6 liter reinigungsoplossing in de mengseltrechter.

Stap 3

Terwijl de oplossing in de vriescilinder vloeit, reinigt u met een borstel de mengseltrechter, de mengselpeilsonde en de mengselinvoeropening.

Stap 4

Druk de toets "WASH" (spoelen) in.

Stap 5

Plaats een lege emmer onder de deurschenkpomp en doe de ontluisterstop omhoog.

Stap 6

Wanneer er een constante stroom reinigungsoplossing uit de ontluisterstopopening onder aan de vriezerdeur vloeit, laat dan alle reinigungsoplossing af.

Stap 7

Zodra er geen reinigungsoplossing meer uit de deurschenkpomp vloeit, doet u de trekhendel omhoog en drukt u de toets "WASH" (spoelen) in.

Herhaal stappen 1 tot en met 7 voor de andere zijde van de vriezer op het Model 8754.

Demontage

Stap 1

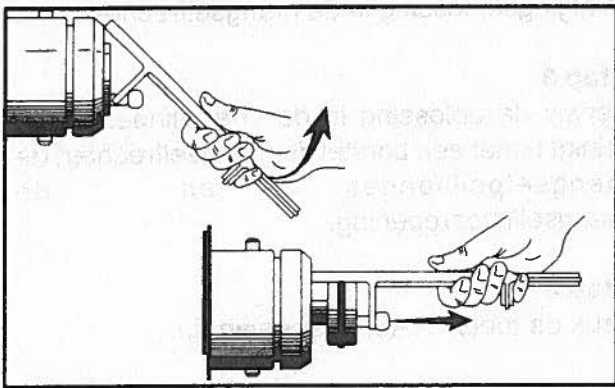
Zorg ervoor dat de contactschakelaar in de stand "OFF" (uit) staat.

Stap 2

Verwijder de handschroeven, de vriezerdeur(en), de roerder(s), de schraperbladen en de aandrijf(s)en uit de vriescilinder(s). Breng deze onderdelen naar de gootsteen om te reinigen.

Stap 3

Met het verwijderingsgereedschap voor de aandrijf(s)en verwijderd u nu de aandrijf(s)en uit de aandrijfnaaf(en) in de achterwand van de mengseltrichter(s).



Figuur 45

Stap 4

Verwijder de voorste druiptank en het spatschild.

Reinigen met een borstel

Stap 1

Vul een gootsteen met een goedgekeurde reinigingsoplossing. GEBRUIK WARM WATER EN VOLG DE SPECIFICATIES VAN DE FABRIKANT.

Stap 2

Verwijder de dichting(en) van de aandrijf(s)en).

Stap 3

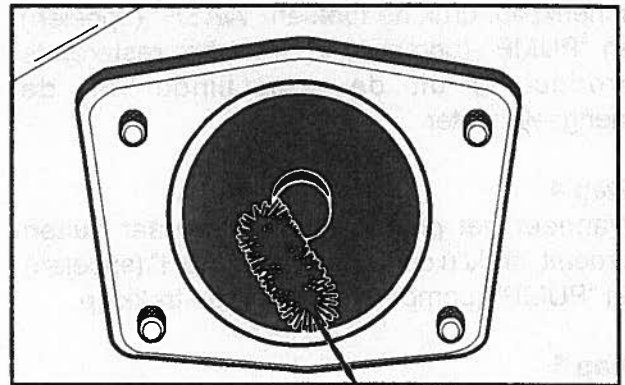
Verwijder de pakking(en), het (de) voorste lager(s), de scharnierpen, de verstelbare trekhendel(s), de trekklep(en), de ontluchterstop(pen) en de sierkap(pen). Verwijder alle o-ringen.

Stap 4

Verwijder de houdpen(nen), het (de) vloeistofkleplich(a)m(en), de zuiger(s), de mengselinvoerleiding(en), de ve(e)r(en) en rubbersteun(en). Verwijder alle o-ringen, dichting(en) en klembanden.

Stap 5

Reinig met de zwarte stekelige borstel en de reinigingsoplossing het (de) lager(s) van de achterschelp aan de achterzijde van de vriescilinder(s). Reinig met een borstel de aandrijfnaafopening(en) in de achterwand van de mengseltrichter(s).



Figuur 46

Stap 6

Verwijder de achterste druiptank uit het zijpaneel en breng ze naar de gootsteen om te reinigen.

Stap 7

Reinig alle gedemonteerde onderdelen grondig met een borstel in de reinigingsoplossing. Plaats alle gereinigde onderdelen op een zuiver, droog oppervlak om tijdens de nacht aan de lucht te laten drogen.

Stap 8

Veeg alle buitenoppervlakken van de vriezer schoon.