

Omapainosyöttöiset 700 Series pehmytjätelöjäähdyttimet



TAYLOR®

750

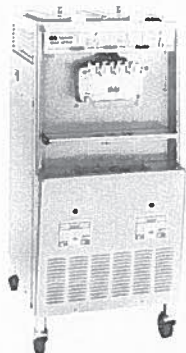


751



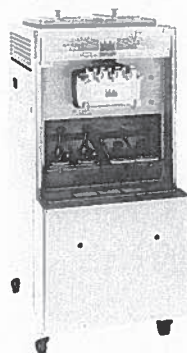
Käyttöohjeet

754



Twistmaster

774



Twistmaster

794



Twistmaster

Täytä tämä sivu, jotta tiedot ovat nopeasti saatavilla huoltoa tarvittaessa:

Taylor-jälleenmyyjä: _____

Osoite: _____

Puhelin: _____

Huolto: _____

Osat: _____

Asennuspäivämäärä: _____

Tunnistuskyltissä olevat tiedot:

Mallinumero: _____

Sarjanumero: _____

Sähkö tiedot: Jännite _____ Taajuus _____

Vaihe _____

Suurin sulakekoko: _____ A

Johdon kuormitettavuus: _____ A

Osan nro: _____

Sisällysluettelo

Luku 1 Asentajalle	1
Vesiliitännät (vain vesijäähdytteiset laitteet).....	1
Ilmajäähdytteiset laitteet	1
Sähköliitännät	1
Luku 2 Turvallisuus	2
Luku 3 Käyttötoimenpiteet	3
Kokoaminen	3
Desinfiointi	6
Käynnistystäyttö	7
Sulkemistoimenpiteet	8
Tuotteen tyhjennys jäähdytysylinteristä	8
Huuhtelu	8
Puhdistus	8
Purkaminen	9
Puhdistus harjalla	9

Huomaa: Jatkuva tutkimustyö tuottaa uusia parannuksia, minkä vuoksi tässä oppaassa annetut tiedot voivat muuttua ilmoittamatta.

Vesiliitännät (vain vesijäähdytteiset laitteet)

Käytettävissä on oltava riittävä kylmän veden lähde, jossa on käsin suljettava venttiili. Pohja-astian takaosan alla on kaksi 3/8 tuuman I.P.S.- (yksiosaiset laitteet) tai kaksi 1/2 tuuman (kaksiosaiset laitteet) I.P.S.-vesiliitännää tulo- ja poistovedelle liitännöiden tekemisen helpottamiseksi. Laitteeseen tulee liittää sisähalkaisijaltaan 1/2 tuuman vesijohto. (Joustavien vesijohtojen käyttö on suositeltua, mikäli paikalliset määräykset sen sallivat.) Paikallisen veden laadusta riippuen voi olla hyödyllistä asentaa vesisuodatin estämään automaattisen vesiventtiin tukkeutuminen. Sekä yksiosaisissa että kaksiosaisissa laitteissa on vain yksi tulo-vesijohto ja yksi poistovesijohto. **ÄLÄ** asenna käsisulkuventtiiliä poistovesijohtoon! Veden tulee virrata aina seuraavassa järjestyksessä: ensin automaattisen vesiventtiin läpi, sitten lauhduttimen läpi ja sen jälkeen poistoyhteen kautta **vesilukkuun**.

Ilmajäähdytteiset laitteet

Ilmajäähdytteisten laitteiden jäähdyttimen ympärillä **kaikilla** sivuilla on oltava vähintään 15,2 cm vapaata tilaa, jotta lauhduttimen läpi pääsee virtaamaan riittävästi ilmaa. Riittämätön vapaa tila heikentää jäähdyttimen jäähdytyskykyä ja voi vaurioittaa kompressoria pysyvästi.

Sähköliitännät

Kukin jäähdytin tarvitsee yhden virtalähteen kutakin tunnistuskylttiä kohden. Katso jäähdyttimessä olevasta/olevista tunnistuskyltistä/kylteistä sulake-, piirin kuormitettavuus- ja muut sähkötiedot. Katso sähkökotelon sisällä olevasta kytkentäkaaviosta oikeat kytkennät.

Tämä laite on tarkoitettu asennettavaksi kansallisten sähkösäätönormien NFPA 70 (National Electrical Code, NEC) mukaisesti. Näiden sääntöjen tarkoituksena on suojata henkilöitä ja omaisuutta sähkön käyttöön liittyviltä vaaroilta. Näissä sääntöissä on ohjeita, jotka ovat tarpeellisia turvallisuuden kannalta. Niitä noudattamalla ja asianmukaisen kunnossapidon avulla saadaan aikaan täysin vaaraton asennus.

VAROITUS: TÄMÄ LAITTEISTO ON MAADOITETTAVA OIKEIN. MAADOITUKSEN LAIMINLYÖNNISTÄ VOI OLLA SEURAUKSENA SÄHKÖISKUN AIHEUTTAMA VAKAVA LOUKKAANTUMINEN!

Kierukan tulee pyöriä kaikissa malleissa jäähdytysyliinteriin katsottaessa myötöpäivään.

Huomaa: Pätevän huoltoteknikon tulee suorittaa seuraavat toimenpiteet.

Pyörimissuunnan korjaaminen 3-vaiheisissa laitteissa: Vaihda mitkä tahansa kaksi tulevaa virtajohtoa keskenään vain jäähdyttimen pääjakorasiassa.

Pyörimissuunnan korjaaminen 1-vaiheisissa laitteissa: Vaihda johdot kierukan moottorin sisällä. (Seuraa moottoriin piirrettyä kaavakuvaa.)

Sähköliitokset tehdään suoraan pääsäättörasiassa olevaan jakorasiin. Pääsäättörasia on ylemmän vasemmanpuoleisen paneelin alla (malli 750) tai huoltopaneelin takana (mallit 751, 754, 774 ja 794).

Me täällä Taylor Companyssa kannamme huolta käyttäjien turvallisuudesta aina, kun he ovat kosketuksissa jäädyttimen tai sen osien kanssa. Taylor on tehnyt parhaansa suunnitellakseen ja rakentaakseen kiinteitä turvamekanismeja sinun ja huoltohenkilöiden suojelemiseksi. Esimerkkinä mainittakoon jäädyttimeen kiinnitetyt varoitustarrat, jotka muistuttavat käyttäjää turvatoimenpiteistä.

TÄRKEÄÄ - Seuraavien turvaohjeiden noudattamatta jättämisestä voi olla seurauksena vakava loukkaantuminen. Näiden ohjeiden laiminlyönnistä voi olla seurauksena myös laitteen ja sen osien vaurioituminen, mikä puolestaan lisää varaosa- ja korjauskuluja.

Turvallinen käyttö:

ÄLÄ KÄYTÄ jäädytintä ennen kuin olet lukenut nämä käyttöohjeet. Tämän ohjeen laiminlyönnistä voi olla seurauksena laitteiston vioittuminen, huono jäähdysteho, terveysvaarat tai loukkaantuminen.

ÄLÄ KÄYTÄ jäädytintä, jos sitä ei ole maadoitettu oikein. Tämän ohjeen laiminlyönnistä voi olla seurauksena sähkötapaturma.

ÄLÄ yritä tehdä mitään korjauksia, ennen kuin jäädyttimen päävirtalähde on suljettu. Tämän ohjeen laiminlyönnistä voi olla seurauksena sähkötapaturma. Ota yhteys paikalliseen Taylor-kauppiaseen laitteen tarvitessa huoltoa.

ÄLÄ käytä jäädytintä sen nimikyltissä mainittua suuremmilla sulakkeilla. Tämän ohjeen laiminlyönnistä voi olla seurauksena sähkötapaturma tai laitteen vaurioituminen. Kysy neuvoa sähköasentajaltasi.

ÄLÄ anna kouluttamattomien henkilöiden käyttää tätä laitetta. Tämän ohjeen laiminlyönnistä voi olla seurauksena vaarallisten liikkuvien osien aiheuttama sormien tai käsien vakava vammautuminen.

ÄLÄ käytä jäädytintä, ellei sen kaikki huoltoluukut ja -ovet ole suljettu ruuveilla. Tämän ohjeen laiminlyönnistä voi olla seurauksena vaarallisten liikkuvien osien aiheuttama vakava vammautuminen.

ÄLÄ peitä laitteen ilmanotto- ja -poistaukkoja.

Pöytämallit: Laitteen sivuilla ja takana on oltava vähintään 15,2 cm:n ja pohjalla 10,8 cm:n ilmatila.

Kaappimallit: Laitteen sivuilla ja takana on oltava vähintään 15,2 cm:n ja pohjalla 19,1 cm:n ilmatila.

Tämän ohjeen laiminlyönnistä voi olla seurauksena heikko jäädyttimen toiminta ja laitteen vaurioituminen.

ÄLÄ työnnä esineitä tai sormiasi suukappaleessa olevaan annostelijaan. Tämän ohjeen laiminlyönnistä voi olla seurauksena tuotteen pilaantuminen tai vaarallisten liikkuvien osien aiheuttama vammautuminen.

ÄLÄ irrota suukappaletta, kierukkaa, kierukan teriä tai käyttöakselia, jos kaikki säätökytkimet eivät ole OFF-asennossa (kiinni). Tämän ohjeen laiminlyönnistä voi olla seurauksena vaarallisten liikkuvien osien aiheuttama vakava vammautuminen.

OLE ERITTÄIN VAROVAINEN irrottaessasi kierukkakokonaisuutta. Kaavinterät ovat erittäin teräviä ja voivat aiheuttaa loukkaantumisen.

MELUTASO: Melutaso ilmassa ei ylitä 78 dB(A) mitattuna 1,0 metrin etäisyydellä laitteen pinnasta ja 1,6 metrin korkeudella lattiasta.



Luku 3

Käyttötoimenpiteet

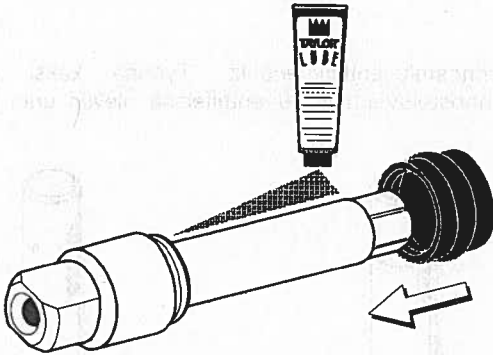
Kokoaminen

VARMISTA, ETTÄ SÄÄTÖKYTKIN ON "OFF"-ASENNOSSA (KIINNI).



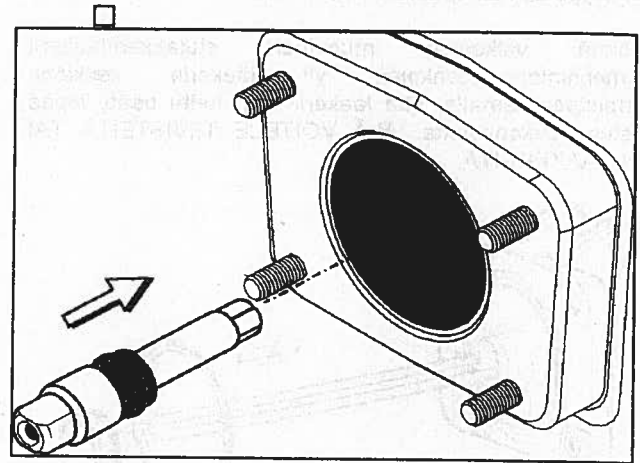
Vaihe 1

Asenna käyttöakseli. Voitele ura- ja akseliosa, joka joutuu kosketukseen kierukan käyttöakselin laakerin kanssa. Täytä tiivisteän sisäpuoli 0,6 cm:llä voiteluainetta ja voitele tiivisteän litteä puoli, joka sopii takalaakeriin.



Kuva 1

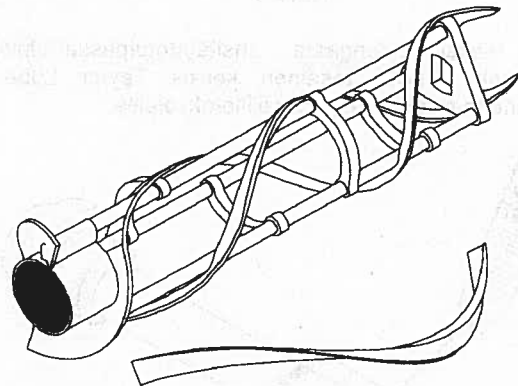
Työnnä käyttöakseli jäähdyttimen sylinteriin. Kytke kuusiopää tukevasti kytkinliitokseen.



Kuva 2

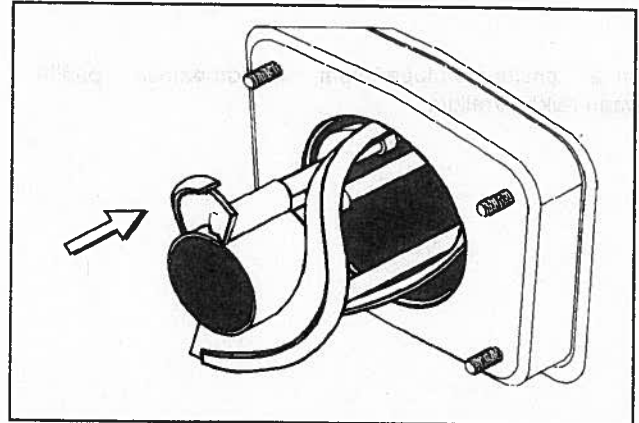
Vaihe 2

Kokoa kierukka ja terät.



Kuva 3

Pidä kierukasta tukevasti kiinni ja työnnä siitä 1/3 jäähdyttimen sylinteriin. Katso jäähdyttimen sylinteriin ja kohdistu kierukan takapäässä oleva reikä käyttöakselin pään sivujen kanssa.



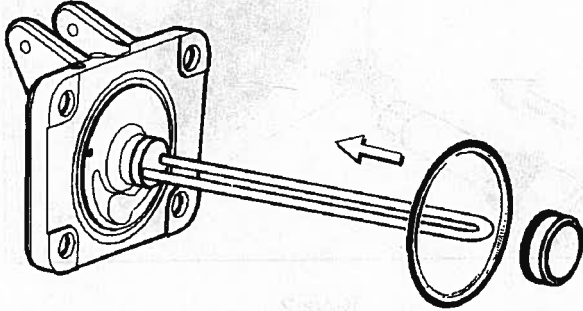
Kuva 4

Työnnä kierukka kokonaan jäädyttimen sylinteriin ja käyttöakselin pään yli.

Vaihe 3

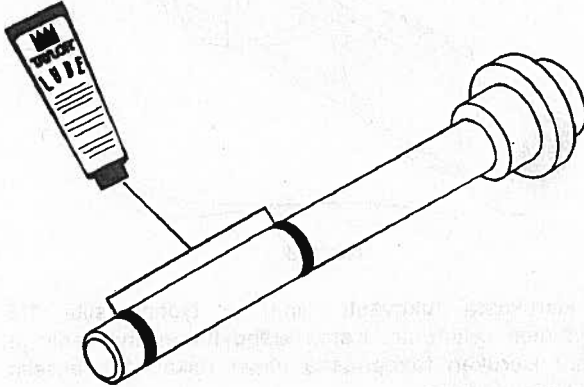
Kokoa suukappale. Aseta iso/ isot kumitiiviste/tiivisteet suukappaleen takapuolella oleviin uriin.

Työnnä valkoinen muovinen etulaakeri/laakerit vaimennintangon/tankojen yli laakerin keskiöön varmistaen samalla, että laakerin laipoitettu pääty lepää vasten suukappaletta. **ÄLÄ VOITELE TIIVISTEITÄ TAI ETULAAKEREITA.**



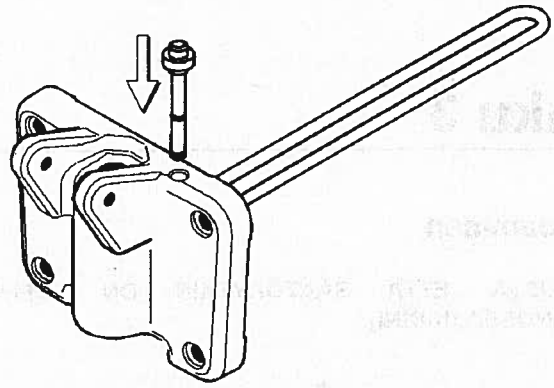
Kuva 5

Työnnä kaksi o-rengasta ensitäyttötulpassa/tulpissa oleviin uriin. Levitä tasainen kerros Taylor Lube -voiteluainetta o-renkaille ja akselille/akseleille.



Kuva 6

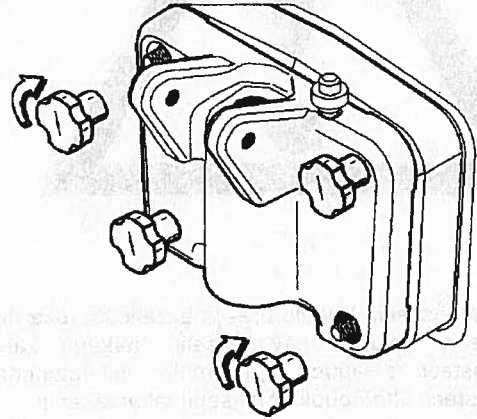
Työnnä ensitäyttötulppa/tulpat suukappaleen päällä olevaan reikään/reikiin.



Kuva 7

Vaihe 4

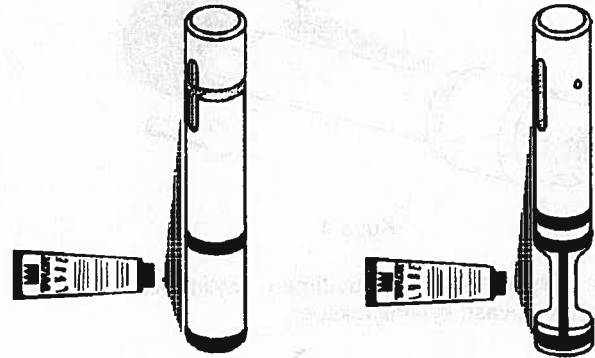
Asenna suukappale. Työnnä vaimennintanko/tangot kierukan/kierukoiden reiän läpi ja aseta suukappale tasaan jäädytyssylinterin kanssa. Kiinnitä sormiruuvit.



Kuva 8

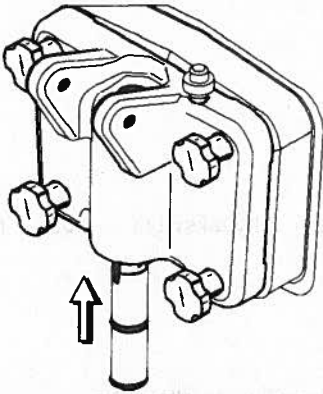
Vaihe 5

Asenna annosteluventtiili/venttiilit. Työnnä kaksi o-rengasta annosteluventtiilissä/venttiileissä oleviin uriin ja voitele.



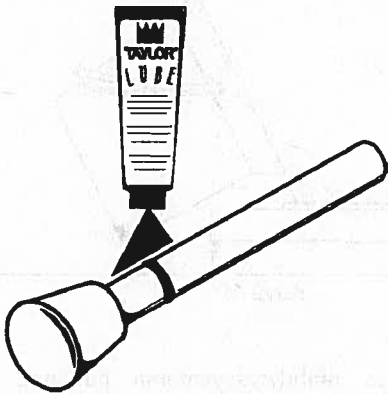
Kuva 9

Voitele suokappaleen annosteluaukkojen sisäpuoli.



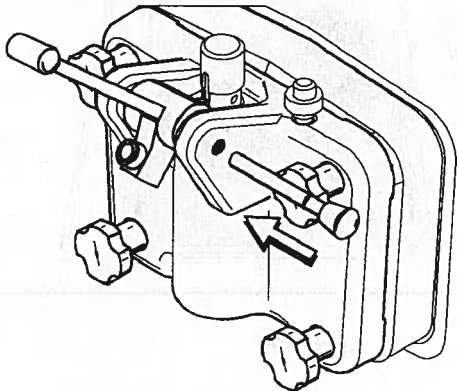
Vaihe 6

Asenna säädettävä annostelukahva/kahvat. Työnnä o-
rengas saranatapissa olevaan uraan ja voitele.



Kuva 11

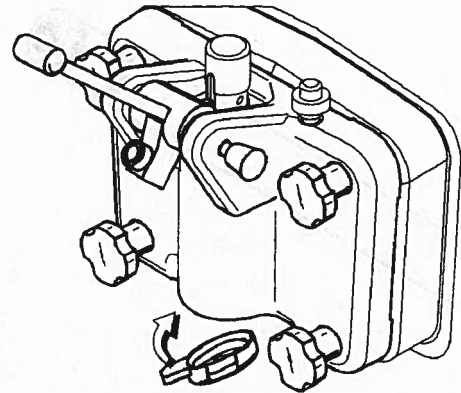
Työnnä haarukka annosteluventtiilin aukossa olevan
tangon yli. Kiinnitä kahva saranatapilla.



Kuva 12

Vaihe 7

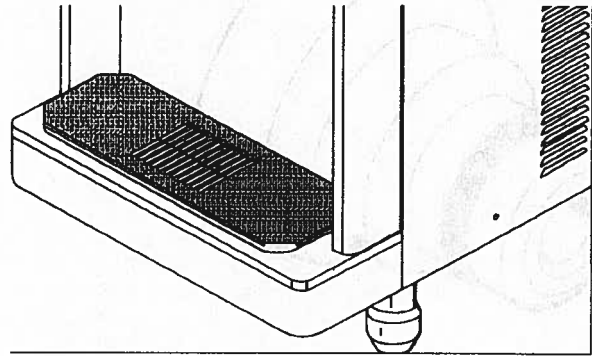
Napsauta muotoilukorkki/korkit suokappaleen
annosteluaukkojen eteen.



Kuva 13

Vaihe 8

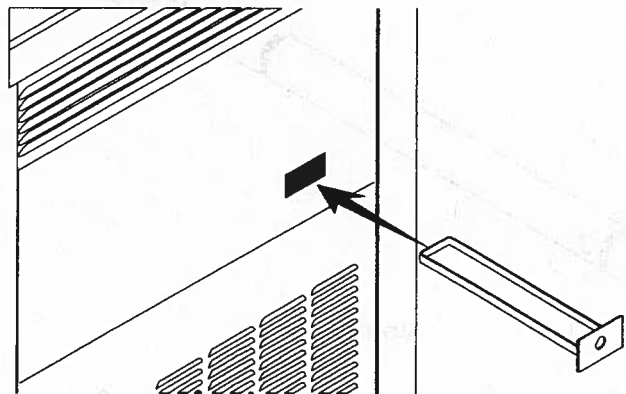
Asenna etutippualusta ja roiskesuoja suokappaleen
annosteluaukkojen alle.



Kuva 14

Vaihe 9

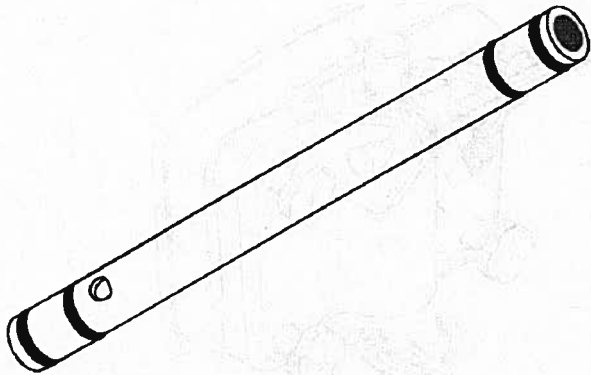
Työnnä takatippuastia/astiat sivupaneelissa olevaan
reikään.



Kuva 15

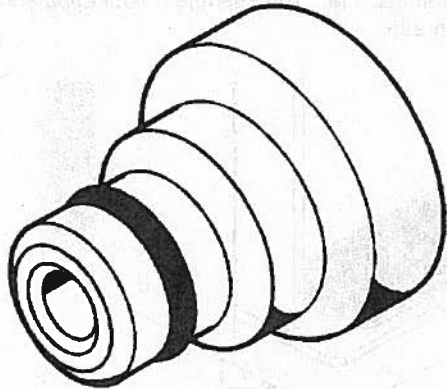
Vaihe 10

Työnnä kaksi o-rengasta ilmaputken päähän. Työnnä kaksi o-rengasta ilmaputken toiseen päähän.



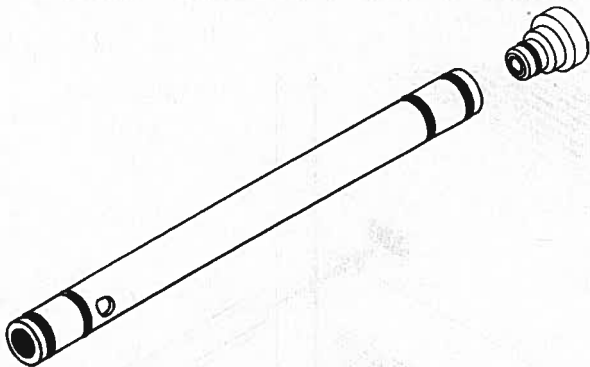
Kuva 16

Työnnä pieni o-rengas ilmasuuttimen uraan.



Kuva 17

Asenna ilmasuutin ilmaputken yläpäässä olevaan reikään.



Kuva 18

Vaihe 11

Aseta ilmaputki ja altaan tiiviste massa-altaan pohjalle puhdistusta varten.

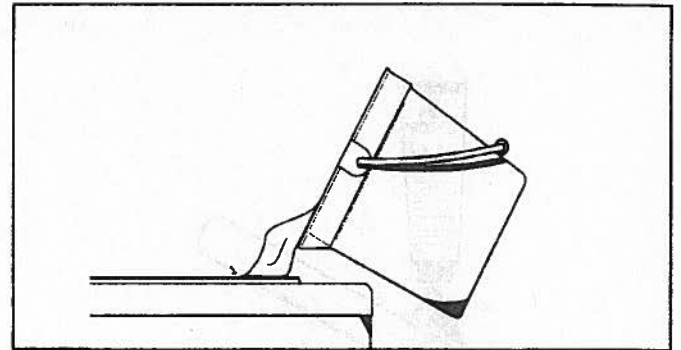
Desinfiointi

Vaihe 1

Valmista 7,6 litraa hyväksyttyä 100 ppm:n desinfiointiliuosta.

Vaihe 2

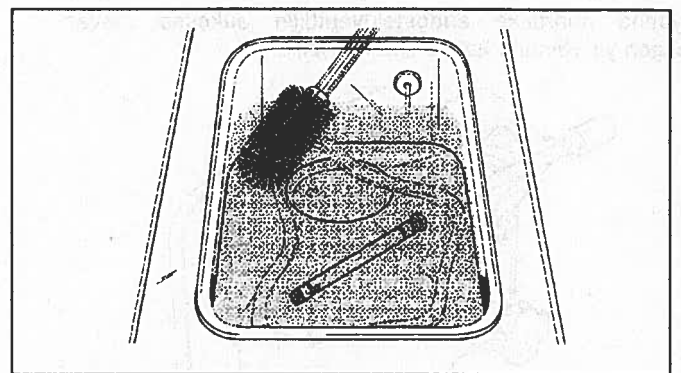
Kaada 7,6 litraa desinfiointiliuosta altaaseen.



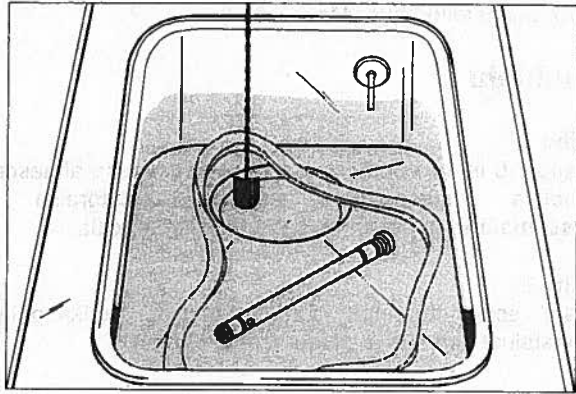
Kuva 19

Vaihe 3

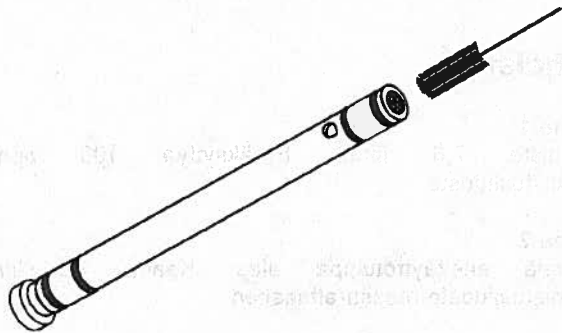
Liuoksen valuessa jäähdytysylinteriin puhdista aallas harjalla.



Kuva 20



Kuva 21



Kuva 22

Vaihe 4

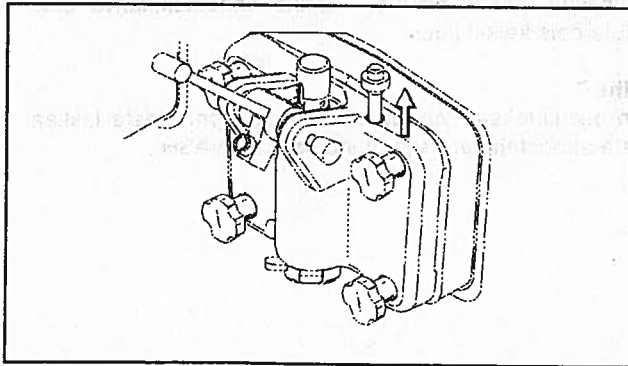
Aseta virtakytkin "ON"-asentoon (käynnissä).

Vaihe 5

Paina sanaa "WASH" (pesu). Anna desinfiointiliuoksen sekoittua viisi minuuttia.

Vaihe 6

Aseta tyhjä sanko suokappaleen annosteluaukon alle ja nosta ensitäyttötulppa.



Kuva 23

Vaihe 7

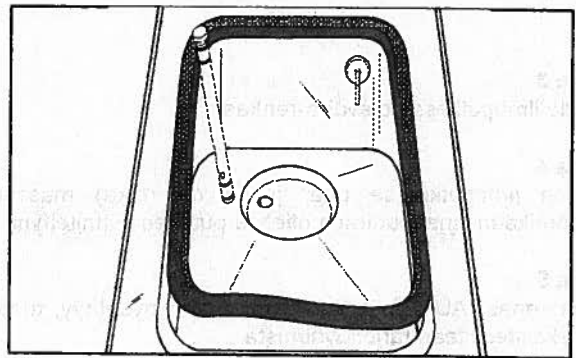
Kun ensitäyttötulpan reiästä suokappaleen pohjasta tulee yhtenäinen virta desinfiointiliuosta, käännä annostelukahva alas. Valuta pois kaikki liuos.

Vaihe 8

Kun desinfiointiliuosta ei enää tule ulos suokappaleen annosteluaukosta, nosta kahva ylös ja paina sanaa "WASH".

Vaihe 9

Aseta altaan tiiviste massa-altaan yläreunan ympäri. Aseta ilmaputki altaan kulmaan.

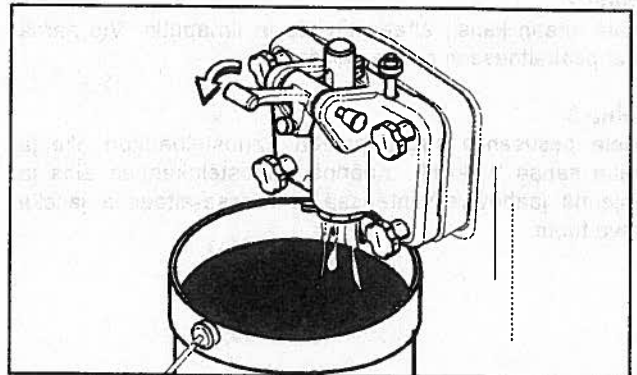


Kuva 24

Käynnistystäyttö

Vaihe 1

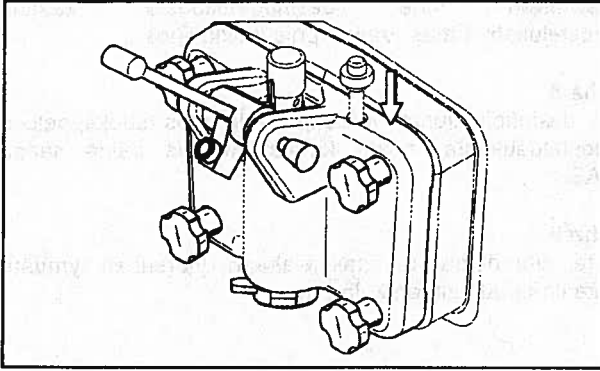
Käännä annostelukahvaa alas sangon ollessa suokappaleen annosteluaukon alla. Varmista, että ensitäyttötulppa on yhä yläasennossa. Kaada 7,6 litraa uutta massaa altaaseen ja anna sen valua jäädytysylinteriin. Kun suokappaleen annosteluaukosta valuu täysivahvuista massaa, nosta annostelukahva ylös.



Kuva 25

Vaihe 2

Kun ensitäyttötulpan reiästä suukappaleen pohjasta tulee yhtenäinen virta massaa, työnnä ensitäyttötulppa alas.



Kuva 26

Vaihe 3

Voitele ilmaputkessa olevat o-renkaat.

Vaihe 4

Asenna ilmaputki (se pää, jossa on reikä) massan syöttöreikään ilmasuuttimen ollessa putkeen kiinnitettynä.

Vaihe 5

Paina sanaa "AUTO". Kun laitteen käynti pysähtyy, tuote on viskositeetiltaan tarjoiluvalmista.

Vaihe 6

Täytä allas seoksella.

Vaihe 7

Aseta massa-altaan kansi paikalleen.

Sulkemistoimenpiteet

Tuotteen tyhjennys jäähdytysylinteristä

Vaihe 1

Paina sanaa "AUTO". Paina sanaa "MIX REF".

Vaihe 2

Irrota altaan kansi, altaan tiiviste ja ilmaputki. Vie nämä osat pesualtaaseen pesua varten.

Vaihe 3

Aseta pesusanko suukappaleen annosteluaukon alle ja paina sanaa "WASH". Käännä annostelukahvaa alas ja tyhjennä jäähdytysylinterissä ja massa-altaassa jäljellä oleva tuote.

Vaihe 4

Kun tuotteen virtaaminen lakkaa, paina sanaa "WASH" ja nosta annostelukahva ylös.

Huuhtelu

Vaihe 1

Kaada 7,6 litraa **viileää** puhdasta vettä massa-altaaseen. Puhdista massa-allas, massan syöttöreikä ja massamäärän tuntoelin mukana tulleilla harjoilla.

Vaihe 2

Nosta ensitäyttötulppa sangon ollessa suukappaleen annosteluaukon alla ja paina sanaa "WASH".

Vaihe 3

Kun ensitäyttötulpan reiästä suukappaleen pohjasta tulee yhtenäinen huuhteluviesivirta, käännä annostelukahva alas. Valuta pois kaikki huuhteluviesi jäähdytysylinteristä, nosta annostelukahva ja paina sanaa "WASH".

Puhdistus

Vaihe 1

Valmista 7,6 litraa hyväksyttyä 100 ppm:n puhdistusliuosta.

Vaihe 2

Työnnä ensitäyttötulppa alas. Kaada 7,6 litraa puhdistusliuosta massa-altaaseen.

Vaihe 3

Liuoksen valuessa jäähdytysylinteriin puhdista harjalla massa-allas, massan syöttöreikä ja massamäärän tuntoelin.

Vaihe 4

Paina sanaa "WASH".

Vaihe 5

Aseta pesusanko suukappaleen annosteluaukon alle ja nosta ensitäyttötulppa.

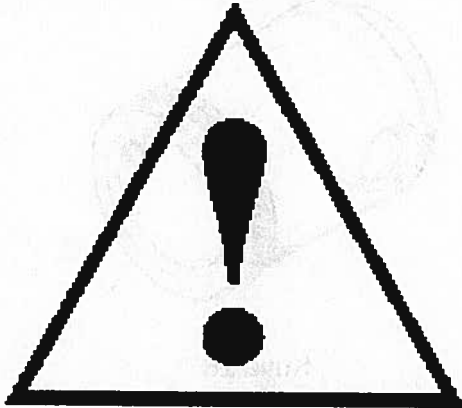
Vaihe 6

Kun ensitäyttötulpan reiästä suukappaleen pohjasta tulee yhtenäinen pesuliuosvirta, käännä annostelukahva alas. Valuta pois kaikki liuos.

Vaihe 7

Kun pesuliuoksen virtaus ensitäyttötulpan reiästä lakkaa, nosta annostelukahva ja paina sanaa "WASH".

Purkaminen



Vaihe 1
VARMISTA, ETTÄ VIRTAKYTKIN ON "OFF"-ASENNOSSA (SULJETTU) JA ETTEI OHJAUSPANEELIN VALOISTA OLE YKSIKÄÄN VALAISTUNA.

Vaihe 2
Irrota sormiruuvit, suokappale/kappaleet, kierukka/kierukat, kaavinterät ja käyttöakseli/akselit jäähdytys sylinteristä/sylintereistä. Vie nämä osat pesualtaaseen puhdistusta varten.

Vaihe 3
Irrota etutippualusta ja roisikesuoja.

Puhdistus harjalla

Vaihe 1
Valmista hyväksyty puhdistusliuos pesualtaaseen.

Vaihe 2
Irrota tiiviste/tiivisteet käyttöakselista/akseleista.

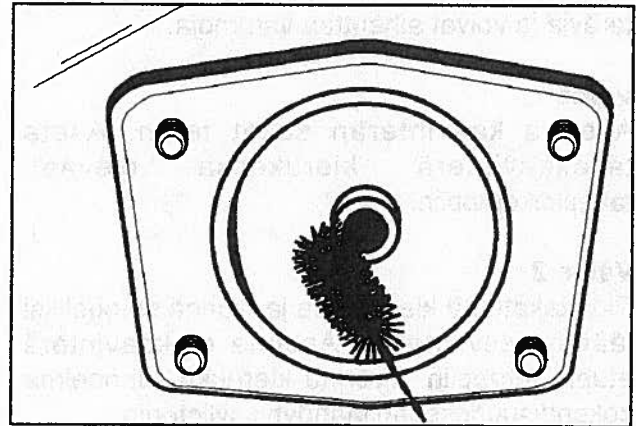
Vaihe 3
Irrota suokappaleesta/kappaleista:

- tiiviste/tiivisteet
- etulaakeri/laakerit
- akselitappi/tapit
- säädettävä annostelukahvat/kahvat
- muotoilukorkki/korkit
- annosteluventtiili/venttiilit
- ensitäyttötulppa/tulpat

Irrota kaikki o-renkaat.

Vaihe 4
Irrota o-renkaat ilmaputkesta/putkista ja ilma-suuttimesta/suuttimista.

Vaihe 5
Palaa takaisin jäähdyttimen luo mukanas pieni määrä puhdistusliuosta. Harjaa jäähdytys sylinterin/sylinterien takana oleva takalaakeri/laakerit puhtaaksi mustalla jouhiharjalla.



Kuva 27

Vaihe 6
Irrota takatippuastia/astiat ja vie ne pesualtaaseen puhdistusta varten.

Vaihe 7
Puhdista kaikki irrotetut osat läpikotaisin puhdistusliuoksessa. Aseta kaikki puhdistetut osat kuivumaan yöksi puhtaalle kuivalle alustalle.

Vaihe 8
Pyyhi puhtaaksi kaikki jäähdyttimen ulkopinnat.

Pumpun käyttötoimenpiteet

Jos jäädyttimesi massa-altaaseen on kiinnitetty massapumppu, asenna kierukka-asennelma näiden ohjeiden mukaisesti.

OLE ERITTÄIN VAROVAINEN, kun irrotat kierukka-asennelmaa. Kaavinterät ovat erittäin teräviä ja voivat aiheuttaa vammoja.

Vaihe 1

Asenna kaavinterän sokat teriin. Aseta takakaavinterä kierukassa olevaan takapidiketappiin.

Vaihe 2

Pidä takaterää kierukassa ja työnnä se puoliksi jäädytyssylinteriin. Asenna etukaavinterä etupidiketappiin. Työnnä kierukka-asennelma kokonaisuudessaan jäädytyssylinteriin.

Vaihe 3

Toista nämä vaiheet konemallin 8754 toisella puolella.

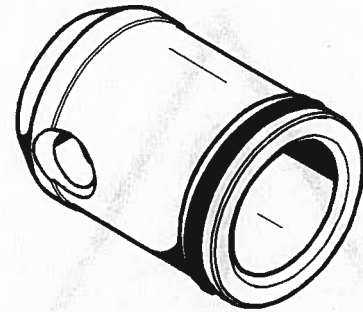
Kun olet saanut koottua koneen tämän oppaan ohjeiden mukaisesti, jatka seuraamalla näitä ohjeita. Kokoa massapumppu, desinfioi ja esitäytä jäätelökone.

Massapumpun kokoaminen

Massapumpun tehtävänä on mitata tietty määrä ilmaa ja massaa ja siirtää sitten tämä seos jäädytyssylinteriin.

Vaihe 1

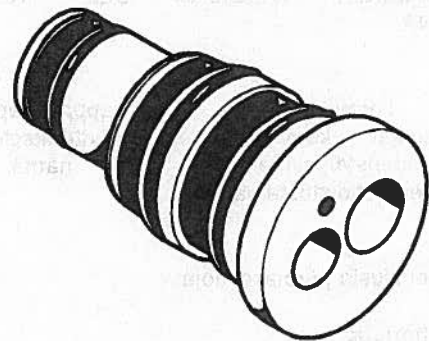
Kokoa mäntä. Työnnä o-rengas männässä olevaan uraan.



Kuva 28

Vaihe 2

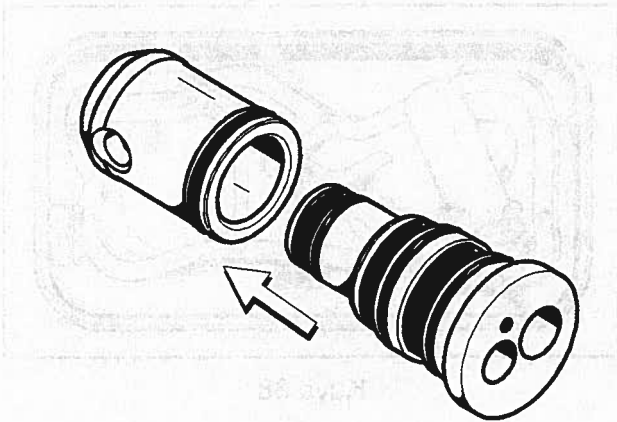
Kokoa venttiili. Työnnä kolme venttiilirengasta ja kolme o-rengasta venttiilin rungossa oleviin uriin.



Kuva 29

Vaihe 3

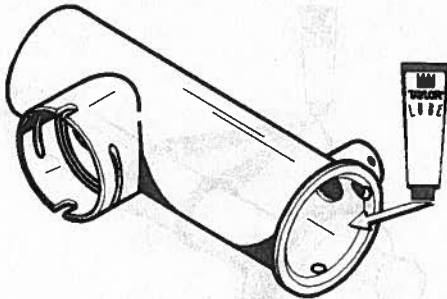
Voitele männän sisäpinta pienellä määrällä voiteluainetta. Työnnä venttiilin kapea pää mäntään.



Kuva 30

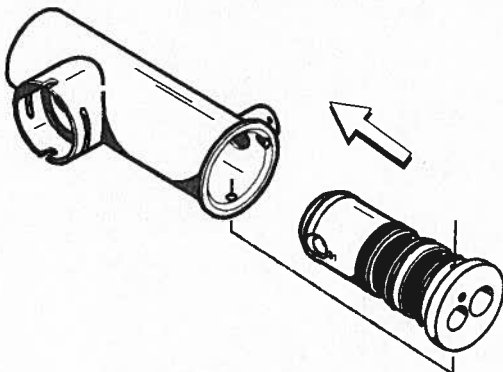
Vaihe 4

Voitele pumpun sylinterin sisäpinnan ALAOSA pienellä määrällä voiteluainetta.



Kuva 31

Työnnä koottu mäntä ja venttiili pumpun sylinteriin ja työnnä ylöspäin.

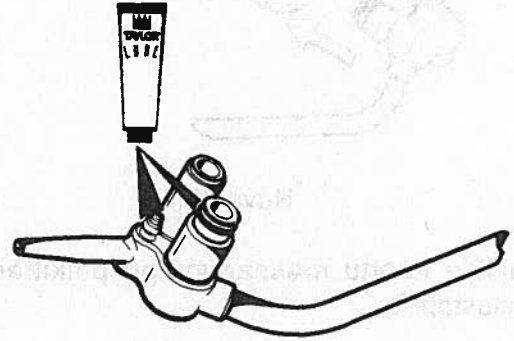


Kuva 32

Huomaa: Männässä olevan reiän täytyy näkyä pumpun sylinterissä olevan reiän läpi.

Vaihe 5

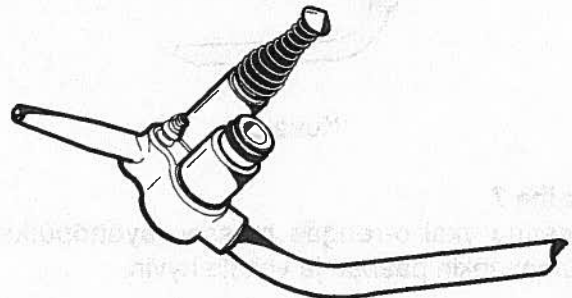
Kokoa massan syöttöputkiasennelma. Työnnä o-rengas ja tiiviste liittimissä oleviin uriin ja voitele nämä osat hyvin.



Kuva 33

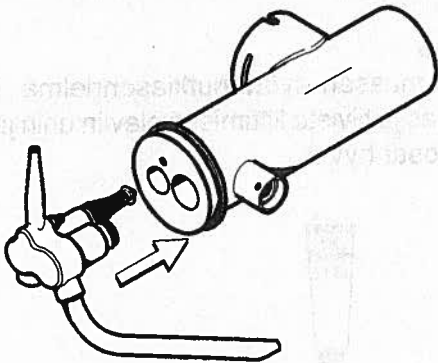
Vaihe 6

Aseta kuminen kartiotiiviste jousen pienempään päähän. Kiinnitä jousi ja kartiotiiviste päätykappaleeseen.



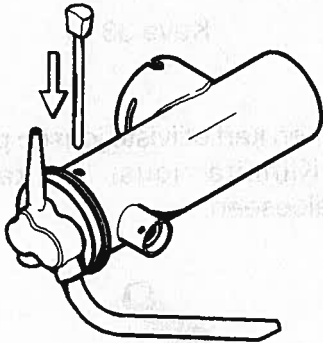
Kuva 34

Työnnä päätykappale venttiin päädysssä olevaan reikään.



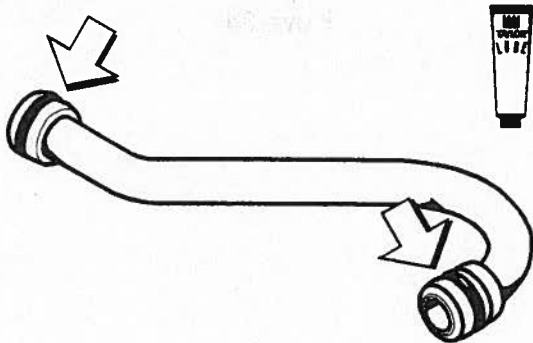
Kuva 35

Lukitse koottu massapumppu poikittaisella lukitustapilla.



Kuva 36

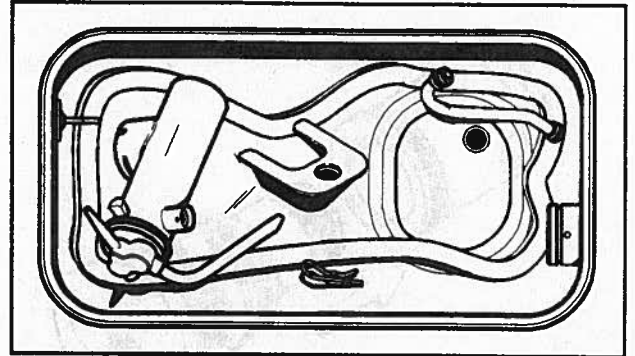
Vaihe 7
Asenna yksi o-renkas massan syöttöputken kumpaankin päähän ja voitele hyvin.



Kuva 37

Vaihe 8

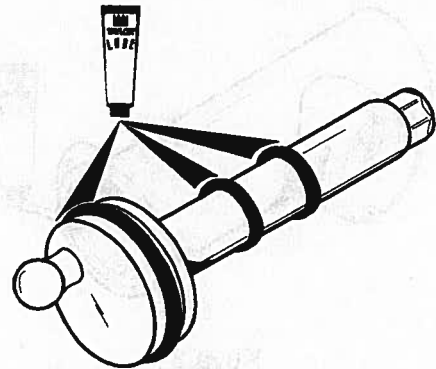
Aseta pumppuasennelma, pumpun levysokka, massan syöttöputki, sokka ja tiiviste massa-altaan pohjalle desinfiointia varten.



Kuva 38

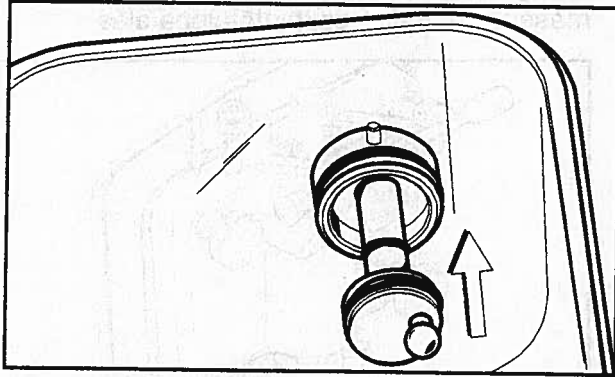
Vaihe 9

Työnnä iso o-renkas ja kaksi pientä o-rengasta käyttöakselissa oleviin uriin. Voitele hyvin o-renkaat ja akseli. **ÄLÄ** voitele akselin kuusiokantaista päätä.



Kuva 39

Asenna pumpun käyttöakseli massa-altaan takaseinässä olevaan käyttönapaan.



Kuva 40

Toista vaiheet 1–9 mallin 8754 toisella puolella.

Massapumpun desinfiointi

Vaihe 1

Valmista 8 litraa hyväksyttyä desinfiointiliuosta. KÄYTÄ LÄMMINTÄ VETTÄ JA NOUDATA VALMISTAJAN ANTAMIA OHJEITA.

Vaihe 2

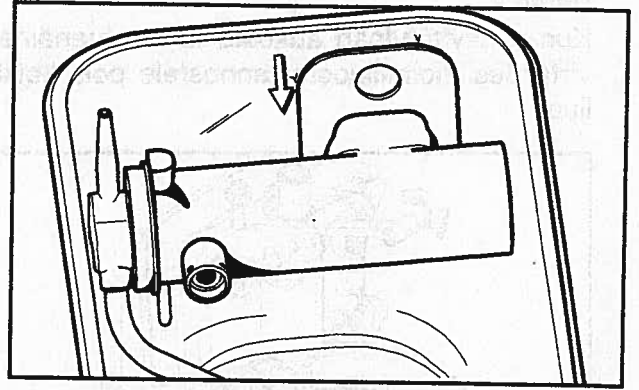
Kaada desinfiointiliuos massa-altaaseen.

Vaihe 3

Anna desinfiointiliuoksen valua jäähdytysylinteriin. Liuoksen valuessa jäähdytysylinteriin harjaa puhtaaksi massamäärän tuntoelimen anturi, massa-allas, massa-altaan tiiviste, massan syöttöreikä, massapumppu, pumpun levysokka, massan syöttöputki ja sokka.

Vaihe 4

Kokoa pumppuasennelma. Kiinnitä pumppu paikalleen työntämällä pumpun levysokka pumpun rungossa oleviin uriin ja varmista, että sokka menee myös käyttönavassa oleviin lukitusuriin.



Kuva 41

Toista vaiheet 1–4 mallin 8754 toisella puolella.

Vaihe 5

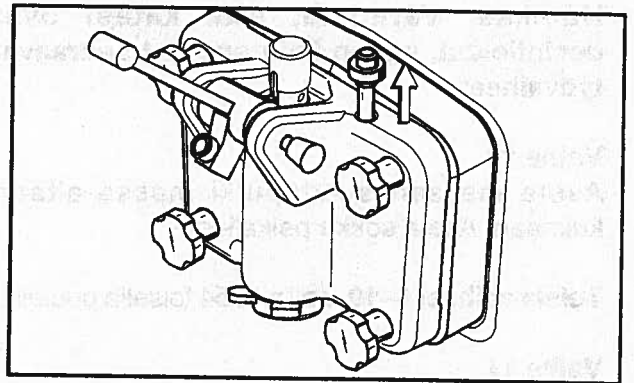
Aseta virtakytkin "ON"-asentoon.

Vaihe 6

Paina "WASH"-painiketta. Anna liuoksen sekoittua 5 minuuttia.

Vaihe 7

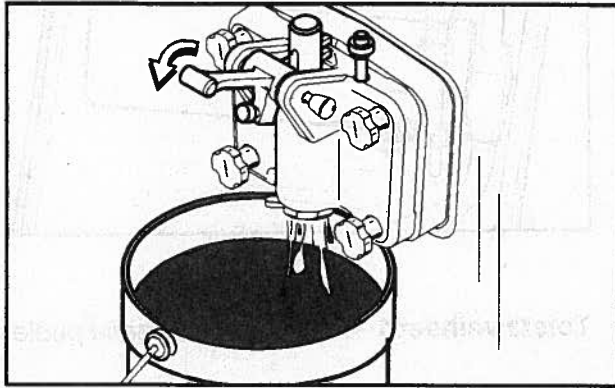
Aseta viiden minuutin jälkeen tyhjä ämpäri annosteluaukon alle, nosta esitäyttötulppa ja paina "PUMP"-painiketta.



Kuva 42

Vaihe 8

Kun esitäyttötulpan aukosta tulee yhtenäinen virta desinfiointiliuosta, annostelee pois kaikki liuos.



Kuva 43

Huomaa: Vedä mallissa 8754 keskimmäinen annostelukahva hetkeksi alas, jotta keskimmäinen annosteluaukko tulee desinfioitua.

Vaihe 9

Kun desinfiointiliuoksen virtaaminen annosteluaukosta lakkaa, nosta annostelukahva ja paina "WASH"- ja "PUMP"-painikkeita.

Huomaa: Varmista, että kätesi ovat desinfioidut, ennen kuin suoritat seuraavat työvaiheet.

Vaihe 10

Aseta massan syöttöputki massa-altaan kulmaan. Aseta sokka paikalleen.

Toista vaiheet 6–10 mallin 8754 toisella puolella.

Vaihe 11

Kokoa altaan tiiviste.

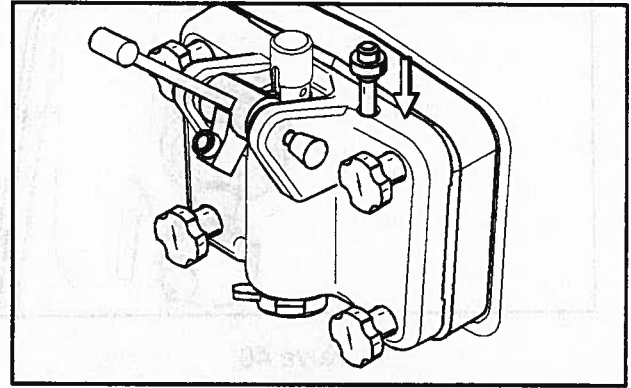
Esitäyttö massapumpulla

Vaihe 1

Aseta ämpäri annosteluaukon alle ja paina annostelukahva alas. Varmista, että esitäyttötulppa on yhä yläasennossa. Kaada 8 litraa uutta massaa massa-altaaseen ja anna sen valua jäähdytysylinteriin. Kun annosteluaukosta tulee täysvahvuista massaa, nosta annostelukahva.

Vaihe 2

Kun suukappaleen pohjassa olevasta esitäyttötulpan aukosta alkaa valua yhtenäinen massavirta, paina esitäyttötulppa alas.



Kuva 44

Vaihe 3

Kun kupliminen syöttöreiästä loppuu, työnnä massan syöttöputken pää reikään. Irrota pumpun kyljessä oleva sokka ja työnnä syöttöputken pää liitokseen. Lukitse sokalla.

Vaihe 4

Paina "AUTO"-painiketta. Kun laitteen käynti pysähtyy, tuote on tarjoiluvalmista.

Vaihe 5

Täytä allas uudella massalla.

Vaihe 6

Aseta altaan kansi paikalleen.

Toista vaiheet 1–6 mallin 8754 toisella puolella.

Tuotteen tyhjentäminen jäähdytysylinteristä

Vaihe 1

Paina "AUTO"-painiketta.
Paina "MIX REF"-painiketta.

Vaihe 2

Irrota altaan kansi ja tiiviste ja vie nämä osat pesualtaaseen pesua varten.

Vaihe 3

Aseta desinfiointiämpäri annosteluaukon alle ja paina "WASH"- ja "PUMP"-painikkeita. Tyhjennä jäähdytysylinterissä ja massa-altaassa jäljellä oleva tuote.

Vaihe 4

Kun tuotteen virtaaminen lakkaa, paina "WASH"- ja "PUMP"-painikkeita ja sulje annostelutappi.

Vaihe 5

Irrota koottu massapumppu ja vie se pesualtaaseen purkamista ja puhdistusta varten

Toista vaiheet 1–5 mallin 8754 toisella puolella.

Huuhtelu

Vaihe 1

Kaada 8 litraa viileää puhdasta vettä massa-altaaseen. Puhdista harjaamalla massa-allas, massamäärän tuntoelin ja massan syöttöreikä.

Vaihe 2

Aseta ämpäri annosteluaukon alle, nosta esitäyttötulppa ja paina "WASH"-painiketta.

Vaihe 3

Kun suokappaleen pohjassa olevasta esitäyttötulpan aukosta valuu yhtenäinen huuhteluvesivirta, tyhjennä kaikki huuhteluvesi jäähdytyssylinteristä. Kun veden virtaaminen annosteluaukosta lakkaa, nosta annostelukahva ja paina "WASH"-painiketta.

Toista tämä toimenpidesarja, kunnes jäähdytyssylinteristä tuleva huuhteluvesi on kirkasta.

Toista vaiheet 1–3 mallin 8754 toisella puolella.

Puhdistus

Vaihe 1

Valmista 8 litraa hyväksyttyä desinfiointiliuosta. KÄYTÄ LÄMMINTÄ VETTÄ JA NOUDATA VALMISTAJAN ANTAMIA OHJEITA.

Vaihe 2

Paina esitäyttötulppa alas. Kaada 8 litraa puhdistusliuosta massa-altaaseen.

Vaihe 3

Liuksen valuessa jäähdytyssylinteriin puhdista harjalla massa-allas, massamäärän tuntoelimet ja massan syöttöreikä.

Vaihe 4

Paina "WASH"-painiketta.

Vaihe 5

Aseta tyhjä ämpäri annosteluaukon alle ja nosta esitäyttötulppa.

Vaihe 6

Kun suokappaleen pohjassa olevasta esitäyttötulpan aukosta valuu yhtenäinen puhdistusliuosvirta, tyhjennä kaikki puhdistusliuos.

Vaihe 7

Kun pesuliuksen virtaus annosteluaukosta lakkaa, nosta annostelukahva ja paina "WASH"-painiketta.

Toista vaiheet 1–7 mallin 8754 toisella puolella.

Purkaminen

Vaihe 1

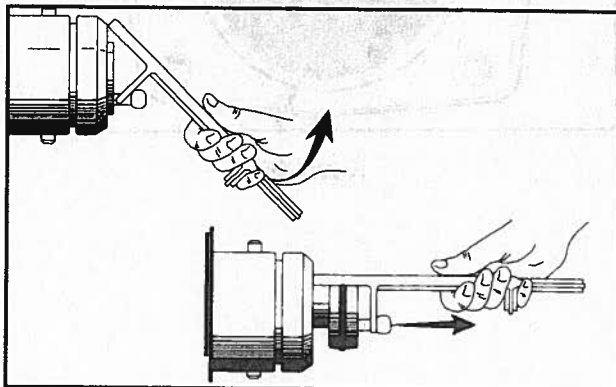
Varmista, että virtakytkin on "OFF"-asennossa (suljettu).

Vaihe 2

Irrota sormiruuvit, suokappale/kappaleet, kierukka/kierukat, kaavinterät ja käyttöakseli/akselit jäähdytyssylinteristä/sylintereistä. Vie nämä osat pesualtaaseen puhdistusta varten.

Vaihe 3

Irrota käyttöakselin irrotustyökalulla pumpun käyttöakseli/akselit massa-altaan/altaiden peräseinämällä olevasta käyttönavasta/navoista.



Kuva 45

Vaihe 4

Irrota etutippukaukalo ja roiskesuoja.

Puhdistus harjalla

Vaihe 1

Täytä pesuallas hyväksytyllä desinfiointiliuoksella. KÄYTÄ LÄMMINTÄ VETTÄ JA NOUDATA VALMISTAJAN ANTAMIA OHJEITA.

Vaihe 2

Irrota tiiviste/tiivisteet käyttöakselista/akseleista.

Vaihe 3

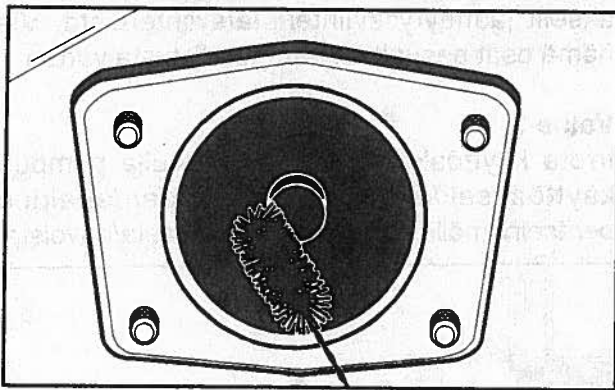
Irrota tiiviste/tiivisteet, etulaakeri/laakerit, akselitappi, säädettävä annostelukahva/kahvat, annostelutappi/tapit, esitäyttötulppa/tulpat ja muotoilusutin/suuttimet. Irrota kaikki o-renkaat.

Vaihe 4

Irrota kiinnitystapit, venttiilit, männät, massan syöttöputket, jouset ja kartiotiivisteet pumpun sylinteristä. Irrota kaikki o-renkaat, tiivisteet ja venttiilirengaat.

Vaihe 5

Harjaa mustalla jouhiharjalla ja puhdistusliuoksella jäädytysylinterin/sylinterien takana oleva takalaakeri/laakerit puhtaaksi. Harjaa puhtaaksi massa-altaan/altaiden takaseinämillä oleva käyttönavan aukko/aukot.



Kuva 46

Vaihe 6

Irrota takatippukaukalo sivupaneelista ja vie se pesualtaaseen puhdistusta varten.

Vaihe 7

Puhdista kaikki irrotetut osat läpikotaisin puhdistusliuoksessa. Aseta kaikki puhdistetut osat kuivumaan yöksi puhtaalle kuivalle alustalle.

Vaihe 8

Pyyhi puhtaaksi kaikki laitteen ulkopinnat.