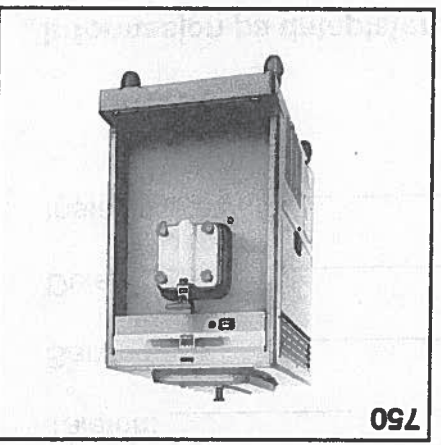
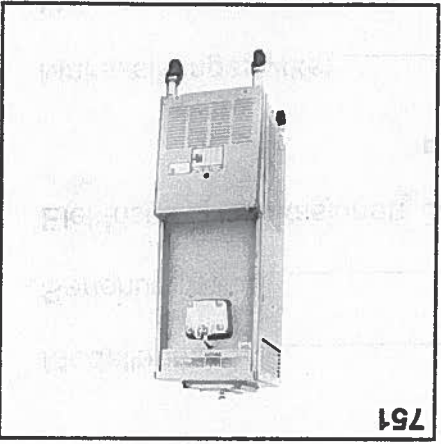
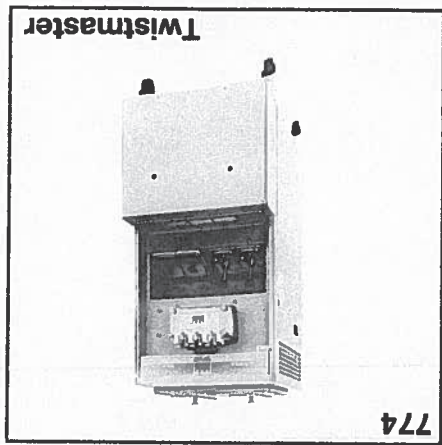
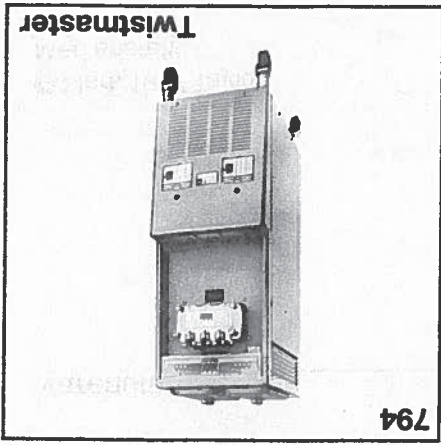


Softis-fryser med gravitasjontilførsel 700-serien

TAYLOR®

Bruksanvisning



Fyll ut denne siden slik at du har raskt kan finne fram til nødvendig informasjon når det er nødvendig med service:

Taylor-distributør: _____

Adresse: _____

Telefon: _____

Service: _____

Deler: _____

Installasjonsdato: _____

Informasjon på dataplaten:

Modellnummer: _____

Serienummer: _____

Elektriske spesifikasjoner: Spenning _____ Krets _____

Fase _____

Maks. sikringsstyrke: _____ ampere

Min. strømstyrke i ledning: _____ ampere

Varenummer: _____

Innhold

Del 1	Til monstør	1
	Vanntilførsel (gjelder kun vannavkjølte enheter)	1
	Luftavkjølte enheter	1
	Elektriske forbindelser	1
Del 2	Sikkerhet	2
Del 3	Bruk	3
	Montering	3
	Desinfisering	6
	Påfylling	7
	Avstenging	8
	Drenering av produkt fra frysesyliner	8
	Skylling	8
	Rengjøring	8
	Demontering	9
	Rengjøring av børste	9

Merk: Ny utvikling fører til stadige forbedringer. Informasjonen i denne håndboken kan derfor endres uten forvarsel.

Blank page with horizontal lines for listing contents.

Merkmale:

Elektriske forbindelser

Hver fryser trenger en egen strømtilførsel. Se etter på datamerket på fryseren med hensyn til informasjon om sikring, kretsstrømstyrke og elektriske spesifikasjoner. Sjøkk koplingsskjemaet i sikringsskapet med hensyn til riktige strømforbindelser.

Dette utstyret er beregnet på installering i henhold til National Electrical Code (NEC), NFPA 70. Hensikten med disse forskriftene er praktisk sikring av personer og eiendeler i forbindelse med farer som kan oppstå ved bruk av elektrisitet. Disse forskriftene omfatter bestemmelser som anses for å være nødvendige med hensyn til sikkerhet. Dersom forskriftene overholdes og utstyret vedlikeholdes på forsvarlig måte, skal installeringen i utgangspunktet være ufarlig!

OBS! DETTE UTSTYRET MÅ JORDES PÅ FORSVARLIG MÅTE! HVIS UTSTYRET IKKE JORDES, KAN ELEKTRISK STØT FØRE TIL ALVORLIG PERSONSKADE!

I alle frysemødeliene skal vispen rotere med klokken sett fra utsiden og inn i frysesyliner.

Merk: De følgende prosedyrene bør utføres av en erfarer servicetekniker.

Hvis roteringen på en tråset enhet må korrigeres, skal kun to av ledningene for strømtilførsel i fryserens hovedrekkeklemme byttes om.

Hvis roteringen på en enfaset enhet må korrigeres, skal ledningene i vispmotoren forandres (følg diagrammet på motoren).

Tilkopling av elektriske forbindelser gjøres direkte på rekkeklemmen i hovedkontrollboksen under det øvre venstre sidepanelet på modell 750, eller dak bejningspanelet på modell 751, 754, 774 og 794.



Vanntilførsel (gjelder kun vannavkjølte enheter)

Kaldtvannstillførsel må være utstyrt med en manuell avstengingsventil. Uttak for vanntilførsel og -avløp sitter på undersiden bak på bunnpannen, slik at de er lette å komme til: to 3/8 tomme I.P.S. (til enheter med ett hode) eller to 1/2 tomme I.P.S. (til enheter med to hoder). Vannslanger med en innvendig diameter på 1/2 tomme skal kjøpes til maskinen. (Det skal kun brukes armerte slanger som tåler minimum 10 bar.) Det kan være aktuelt å montere et vannfilter for å unngå at fremmedlegemer tetter til den automatiske vannventilen. Dette avhenger imidlertid av vannforholdene. Det skal bare være én forbindelse for vanntilførsel og én for avløp på enheter både med ett og to hoder. Manuell avstengingsventil SKAL IKKE monteres til avløpslangen. Vanngjennomstrømningen skal alltid gå i vanventilen, deretter gjennom kondensatoren, og til slutt gjennom utløpsrøret til et åpenbrutt avløp med vannlås.

Luftavkjølte enheter

Ved luftavkjølte enheter er det nødvendig med en klaring på minst 15,2 cm på alle sider av fryseren, slik at det er tilstrekkelig luftgjennomstrømning i kondensatoren(e). Hvis det ikke er nok klaring rundt enheten, kan trysekapasiteten til fryseren reduseres, og kompressoren kan påføres permanent skade.

Taylor Company anser det for å være svært viktig at sikkerheten til operatøren er vel ivare tatt når han eller hun kommer i kontakt med fryseren og de ulike komponentene i den. Taylor har derfor gjort sitt ytterste for å utforme og lage innbygde sikkerhetsfunksjoner som beskytter både deg og serviceteknikkøren. Varselsmerker er for eksempel festet til fryseren i den hensikt å gjøre operatøren oppmerksom på forholdsregler som bør tas for å ivareta sikkerheten.

VIKTIG! Dersom de følgende sikkerhetsforanstaltninger ikke treffes, kan det oppstå alvorlig personskade. Både maskinen og komponentene i maskinen kan dessuten påføres skade på dersom advarselene ikke tas til følge. Skade på komponenter resulterer i utgifter i forbindelse med reservedeler og servicearbeid.

Forsvarlig bruk:

BRUK IKKE fryseren før du har lest denne bruksanvisningen. Unnlater du å følge denne instruksjonen, kan det føre til skade på utstyret, dårlig ytelse fra fryseren, helsefare og personskade.

BRUK IKKE fryseren med mindre den er forsvarlig jordnet. Unnlater du å følge denne instruksjonen, kan det føre til dødsfall på grunn av elektrisk støt.

FORETA IKKE reparasjoner med mindre hovedstrømforselen til fryseren er frakoplet. Unnlater du å følge denne instruksjonen, kan det føre til dødsfall på grunn av elektrisk støt. Ta kontakt med nærmeste Taylor-distributør hvis maskinen trenger service.

BRUK IKKE fryseren med kraftigere sikringer enn det som er angitt på fryserens datamærke. Unnlater du å følge denne instruksjonen, kan det føre til dødsfall på grunn av elektrisk støt, eller skade på maskinen. Spør en elektriker om råd.



TILLAT IKKE at personale uten erfaring betjener denne maskinen. Unnlater du å følge denne instruksjonen, kan farlige deler i bevegelse påføre fingre og hender alvorlig skade.

BRUK IKKE fryseren med mindre alle betjeningspaneler og deksler er festet med skruer. Unnlater du å følge denne instruksjonen, kan farlige deler i bevegelse forårsake alvorlig personskade.

BLOKKER IKKE luftinntak eller avløp:

Bordmodeller: Disse modellene krever en klaring på minimum 15,2 cm på sidene og bak, og 10,8 cm under.

Konsollmodeller: Disse modellene krever en klaring på minimum 15,2 cm på sidene og bak, og 19,1 cm under.

Unnlater du å følge denne instruksjonen, kan det føre til redusert yteevne i fryseren og skade på maskinen.

STIKK IKKE gjenstander eller fingre inn i dørrammen. Unnlater du å følge denne instruksjonen, kan det føre til dårlig produkt, eller til personskade på grunn av farlige deler i bevegelse.

FJERN IKKE døren, vispen, bladene eller drivakselen før alle kontrollbrytere står i stillingen "OFF" (AV). Unnlater du å følge denne instruksjonen, kan farlige deler i bevegelse forårsake alvorlig personskade.

VÆR SVÆRT FORSIKTIG når du tar du vispelementet. Bladene på skraperen er svært skarpe og kan forårsake skade.

STØYNA: Luftbåren støy overskriger ikke 78 dB(A) målt i en avstand på 1,0 meter fra utsiden av maskinen og 1,6 meter over gulvet.

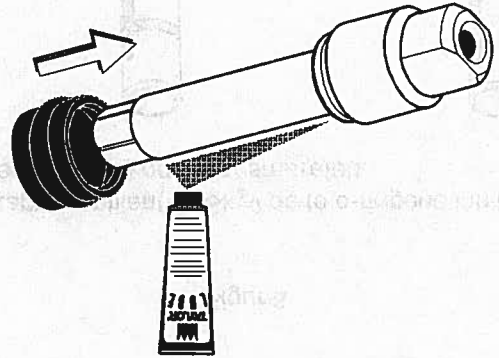
Montering

PASS PÅ AT KONTROLLBRYTEREN STÅR I STILLINGEN "OFF" (AV).



Trinn 1

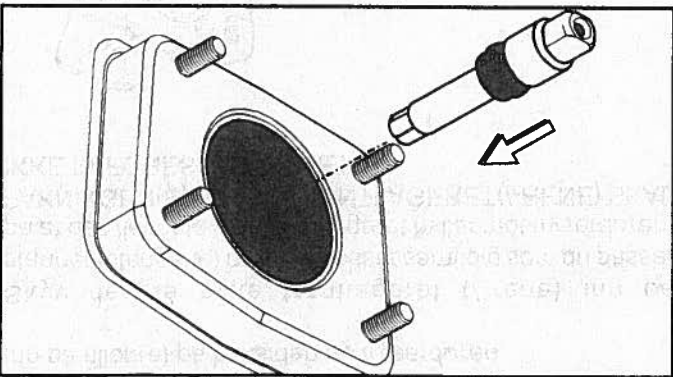
Monter drivakselen. Påfør smørefett på de rillene og den delen av akselen som kommer i kontakt med lageret på vispens drivaksel. Fyll inn siden av forseglingen med 1/4 tomme mer smørefett og smør den flate siden av forseglingen som passer til bakre hylselager.



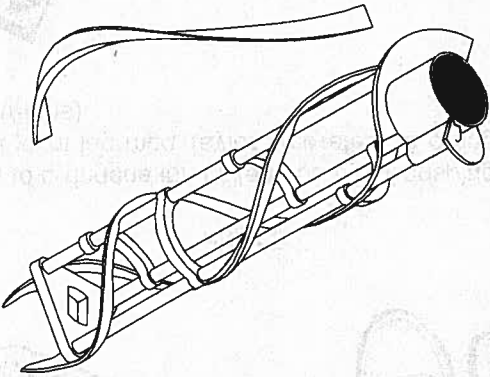
Figur 1

Sett drivakselen inn i frysesylinderen. Sørg for at sekskantsnutteren sitter godt i drivkoplingen.

Figur 2

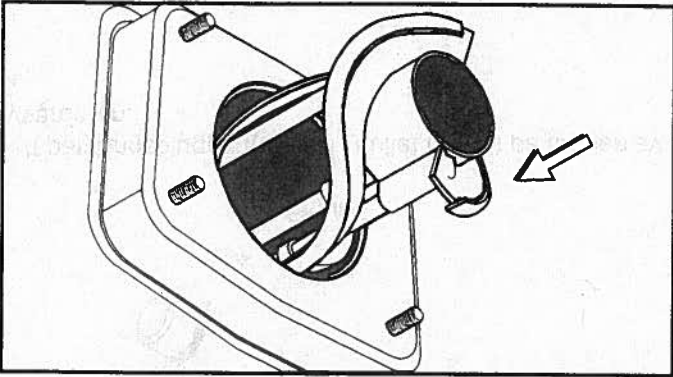


Trinn 2
Sett sammen vispen og bladene.



Figur 3

Hold vispen støttet mens du skyver en tredjedel av den inn i frysesylinderen. Kikk inn i frysesylinderen for å se etter at de flate delene i enden av drivakselen passer inn i hulllet bak i vispen.



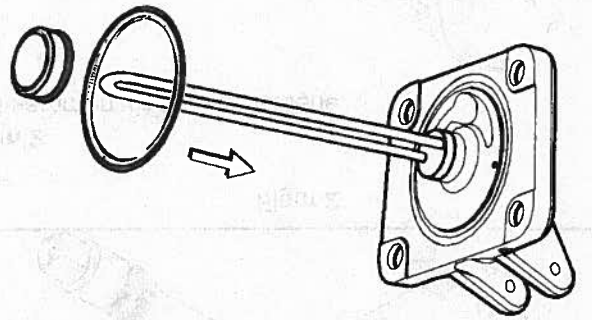
Figur 4

Skyv resten av vispen inn i frysesyliner og inn på enden av drivakselen.

Trinn 3

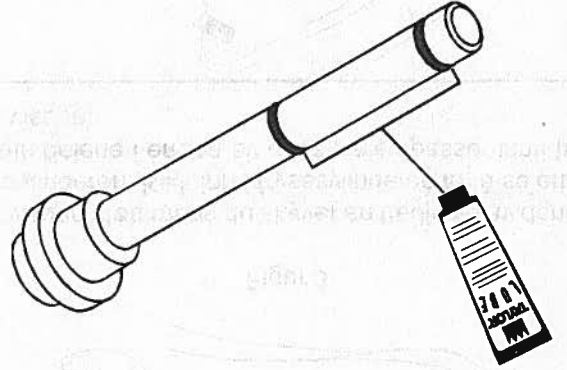
Monter fryserdøren. Sett den/de store gummipakningen(e) inn på rillen(e) på baksiden av fryserdøren.

Skyv den/de hvite frontlageret (-rene) inn på stangen(stengene) og lagerbøsser samtidig som du passer på at den flensete enden av lageret hviler mot fryserdøren. PAKNINGEN(E) ELLER FRONTLAGERET (-RENE) SKAL IKKE PÅFØRES SMØREFETT.



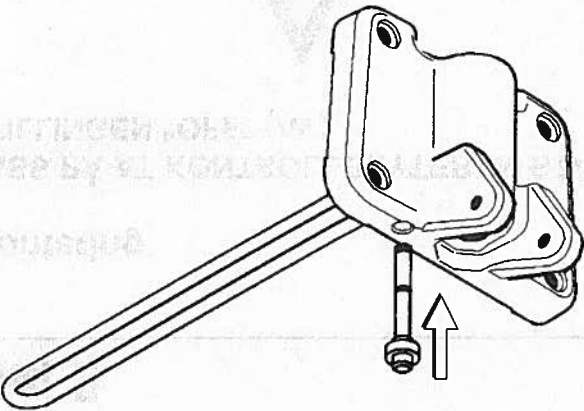
Figur 5

Skyv de to o-ringene inn i rillene på påfyllingspluggen(e). Påfør et jevnt lag med Taylor smørefett på o-ringene og akselen(/-lene).



Figur 6

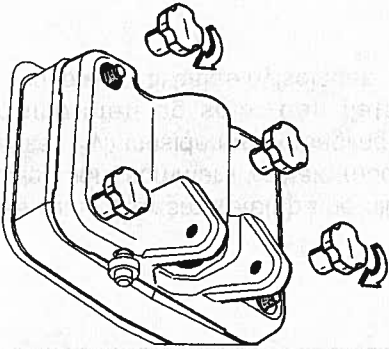
Sett påfyllingspluggen(e) ned i hullet (-ene) på toppen av fryserdøren.



Figur 7

Trinn 4

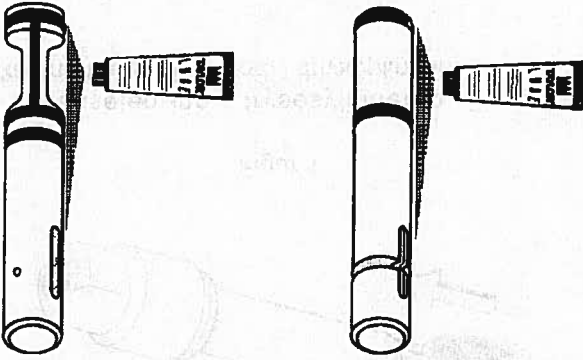
Monter fryserdøren. Stikk stangen (stengene) gjennom åpningen i vispen(e), og sørg for at døren går kant i kant med frysesyliner. Fest skruetvingene.



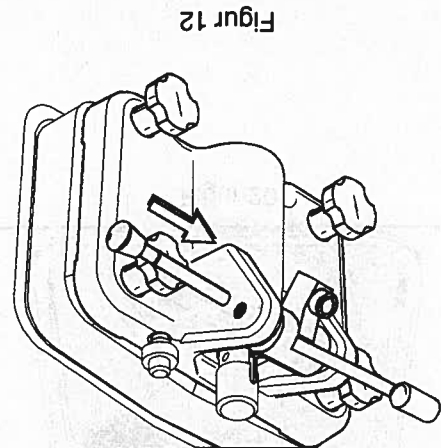
Figur 8

Trinn 5

Monter tappventilen(e). Skyv de to o-ringene inn i rillene på tappventilen(e) og påfør smørefett.



Figur 9



Figur 12

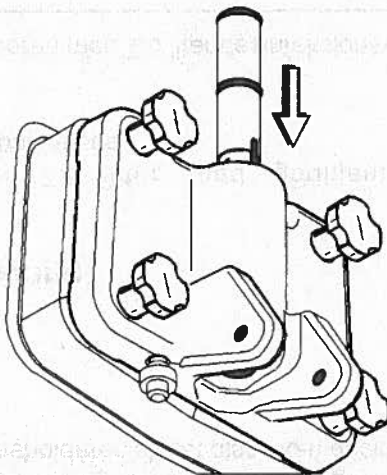
Skiv gaffelen over stangen i åpningen i tappeventilen. Fest håndtaket med en svingbolt.

Figur 11

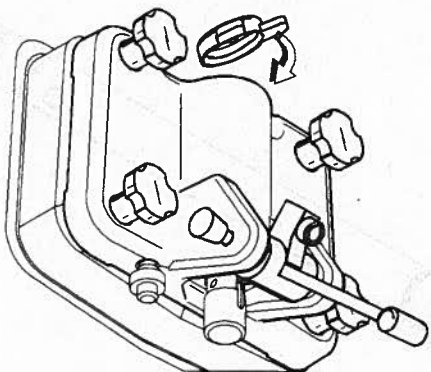


Trinn 6
Monter de/de justerbare tappehåndtaket (-ene). Skyv o- ringen inn i rillen på svingboltet og påtør smøret.

Figur 10



Smør insiden av tappekranen(e) i fryserdøren.



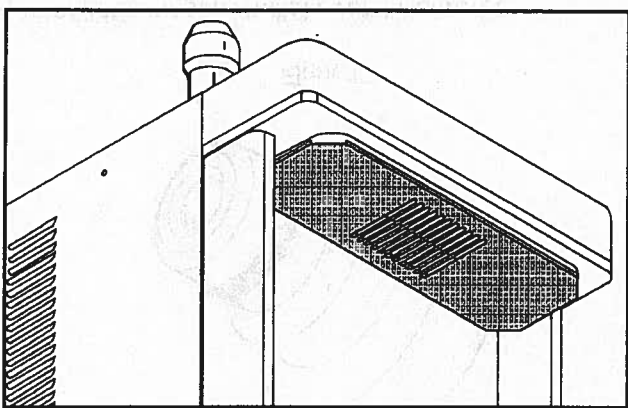
Figur 13

Trinn 7
Vipp formhettene inn på enden av dørkranen(e).

Trinn 9

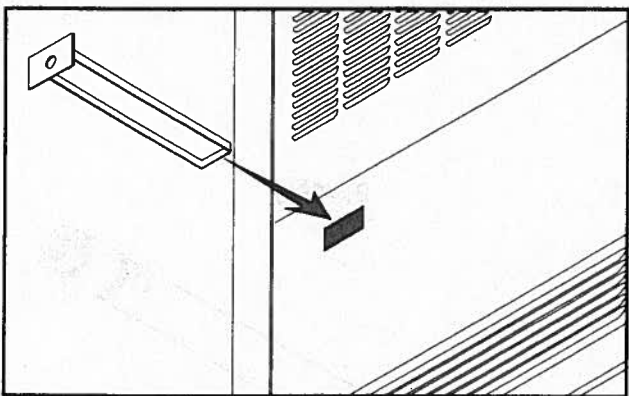
Skiv den/de bakre drypppannen(e) inn i hullet på sidepanelet.

Figur 14

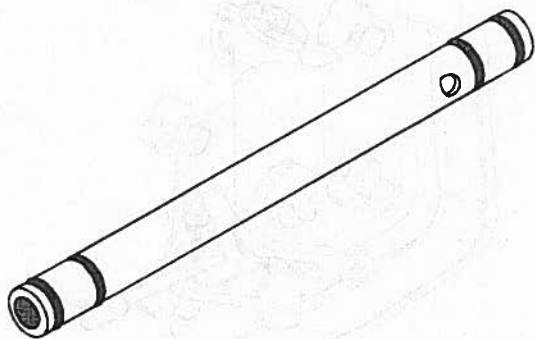


Trinn 8
Monter dryppbrettet foran og skvettsskjermen under dørkranen(e).

Figur 15



Trinn 10
 Skyv to o-ringer inn på den ene enden av lufttrøret. Skyv to o-ringer inn på den andre enden av lufttrøret.

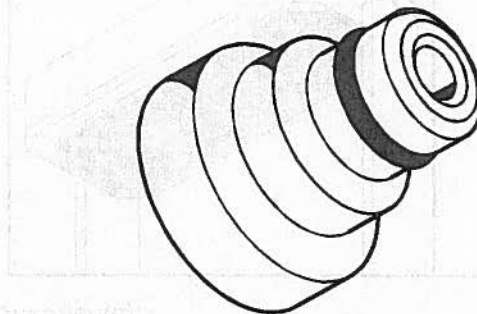


Skyv den lille o-ringen inn i rillen på luftåpningen.

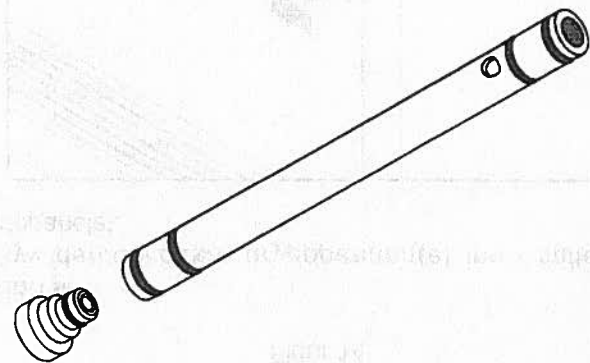
Figur 16

Figur 17

Monter luftåpningen i hullet øverst i lufttrøret.



Figur 18

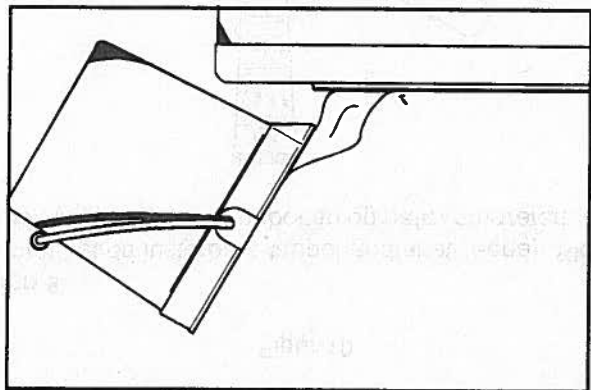


Trinn 11
 Legg lufttrøret og beholderpakningen i bunnen av blandingsbeholderen slik at disse kan desinfiseres.

Desinfisering

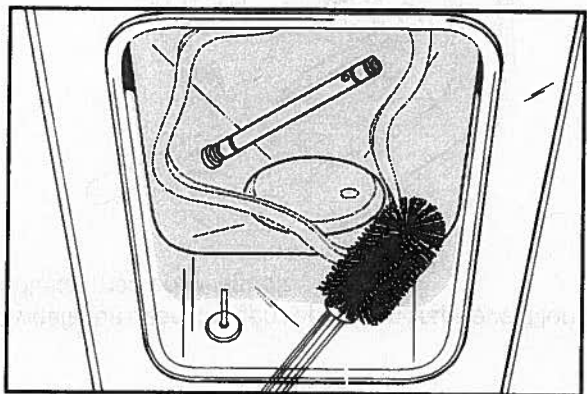
Trinn 1
 Gjør klar 7,6 liter med godkjent 100 PPM desinfeksjonsvæske.

Trinn 2
 Fyll beholderen med 7,6 liter desinfeksjonsvæske.

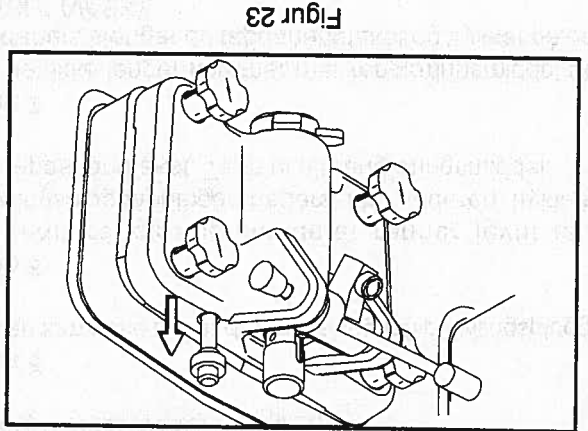


Figur 19

Trinn 3
 Mens desinfeksjonsvæsken renner gjennom frysesylinderen, bruker du en vaskeskott til å rengjøre blandingsbeholderen.

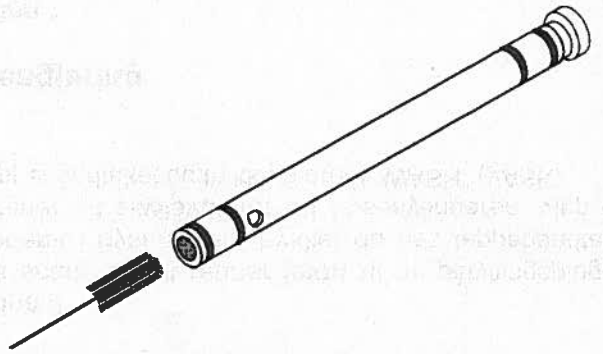


Figur 20

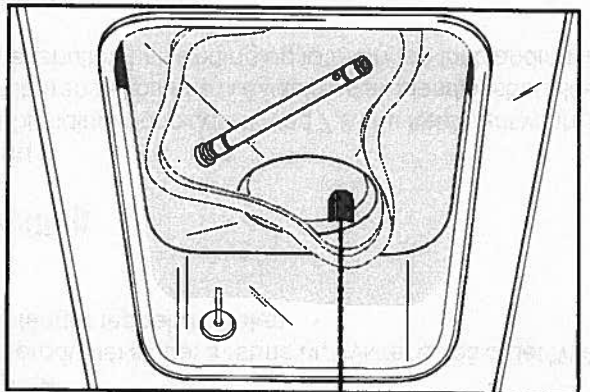


Figur 23

- Trinn 6**
Sett en tom bøtte under dørranen og løft påfyllingspluggen.
røres om i fem minutter.
- Trinn 5**
Trykk på ordet "WASH" (VASK). La desinfeksjonsmiddelet
Sett av/på-bryteren i stillingen "ON" (PÅ).
- Trinn 4**

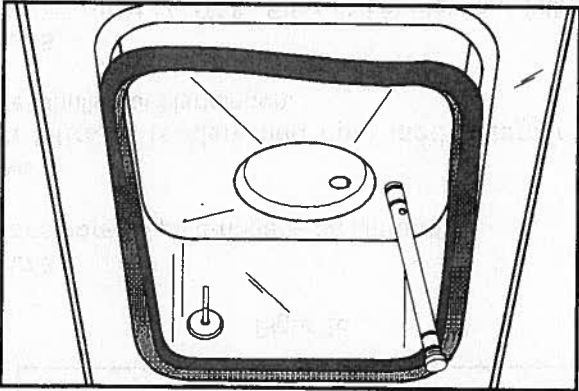


Figur 22



Figur 21

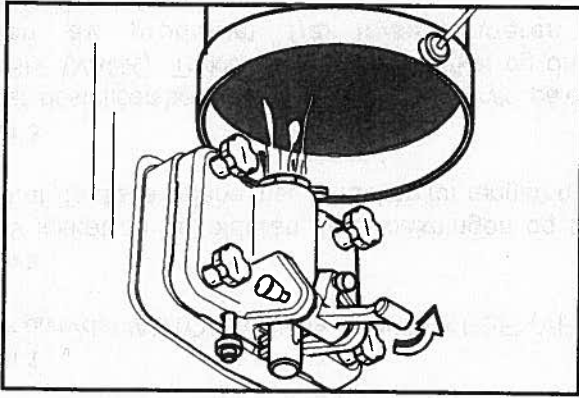
- Trinn 7**
Så snart desinfeksjonsmiddelet renner løvnt gjennom påfyllingsplugg-åpningen nederst i fryserdøren, trykker du ned tappeshåndtaket. Tapp ut all desinfeksjonsmiddelet.
- Trinn 8**
Etter at desinfeksjonsmiddelet har sluttet å renne ut fra dørranen, stenger du tappeshåndtaket og trykker på ordet "WASH" (VASK).
- Trinn 9**
Fest beholderpakningen til den øvre kanten av blandingsbeholderen. Sett luftørret i hjørnet av beholderen.



Figur 24

Påfylling

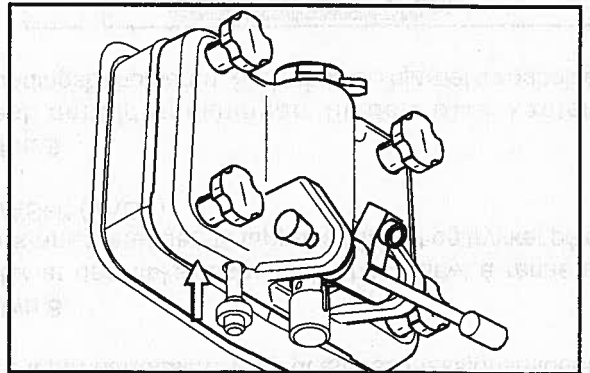
- Trinn 1**
Sett en bøtte under dørranen og trykk tappeshåndtaket ned. Pass på at påfyllingspluggen fortsatt står i stillingen "UP" (OPP). Tøm 7,6 liter med ny blanding i blandingsbeholderen og la den renne ned i frysesylinderen. Så snart det kommer ferdig blanding ut av dørranen, stenger du tappeshåndtaket.



Figur 25

Trinn 2

Så snart blandingen renner jevnt ut fra påfyllingspluggen nederst i fryserdøren, trykker du påfyllingspluggen ned.



Figur 26

Trinn 3

Påfør smørefett på o-ringene på lufttrøret.

Trinn 4

Sett lufttrøret (enden med hull) med luftåpningen i inntakshullet for blandingen.

Trinn 5

Trykk på ordet "AUTO". Etter at enheten har fullført en omgang, har produktet riktig viskositet og er klar til servering.

Trinn 6

Fyll beholderen med ferdigblanding.

Trinn 7

Legg lokket til blandingsskålen over beholderen.

Avstenging

Drenering av produkt fra frysesyllinderen

Trinn 1

Trykk på ordet "AUTO". Trykk på ordet "MIX REF" (VENT).

Trinn 2

Ta av lokket på beholderen, fjern pakningen og ta ut lufttrøret. Ta disse delene med til vasken for rengjøring.

Trinn 3

Sett en desinfisert bøtte under dørranen, og trykk på ordet "WASH" (VASK). Trykk ned tappehåndtaket og drener resten av produktet fra frysesyllinderen og blandingsskålen.

Skylling

Trinn 1

Fyll blandingsskålen med 7,6 liter kaldt rent vann. Bruk de tilhørende kostene til å vaske ut av blandingsskålen, inntakshullet for blanding og følesonden for blanding.

Trinn 2

Sett en bøtte under dørranen, løft påfyllingspluggen og trykk på ordet "WASH" (VASK).

Trinn 3

Så snart vannet renner jevnt ut av påfyllingspluggen nederst i fryserdøren, trykker du ned tappehåndtaket. Drener alt skyllevannet fra frysesyllinderen, vipp opp tappehåndtaket og trykk på ordet "WASH" (VASK).

Rengjøring

Trinn 1

Klargjør 7,6 liter vann med godkjent rengjøringsmiddel.

Trinn 2

Trykk påfyllingspluggen ned. Fyll 7,6 liter vann med rengjøringsmiddel i blandingsskålen.

Trinn 3

Mens løsningen renner ned i frysesyllinderen, bruker du en kost til å vaske blandingsskålen, følesonden for blanding og inntakshullet for blanding.

Trinn 4

Trykk på ordet "WASH" (VASK).

Trinn 5

Sett en tom bøtte under dørranen og løft påfyllingspluggen.

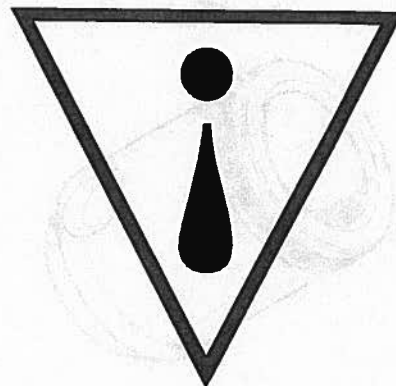
Trinn 6

Så snart rengjøringsmiddelet renner jevnt ut fra påfyllingspluggen nederst i fryserdøren, trykker du ned tappehåndtaket. Tapp ut alt rengjøringsmiddel.

Trinn 7

Når det ikke lenger kommer mer rengjøringsmiddel ut av dørranen, stenger du tappehåndtaket og trykker på ordet "WASH" (VASK).

Demontering



Trinn 1
PASS PÅ AT AV/PÅ-BRYTEREN STÅR I STILLINGEN "OFF" (AV), OG AT INGEN LAMPER LYSER PÅ KONTROLLPANELET.

Trinn 2
Løse skruetvingene, fryserdøren(e), vispen(e), skaperbladene og drivakselen(/-lene) fra frysesylindere(n)e). Ta disse delene med til vasken for rengjøring.

Trinn 3
Ta bort drypbrettet foran og skvettskjermen.

Rengjøring av koster

Trinn 1
Fyll en vaskeskumme med godkjent rengjøringsmiddel.

Trinn 2
Ta forseilingen(e) av drivakselen(/-lene).

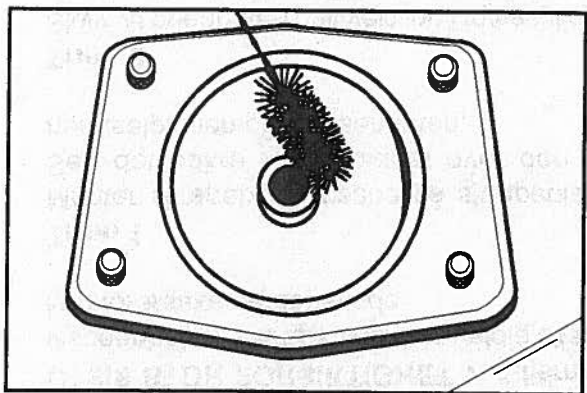
Trinn 3
Fjern følgende fra fryserdøren(e):

- Pakning(er)
- Frontlager
- Svingbolt(er)
- Justerbar(/-e) tappehåndtak
- Formhette(r)
- Tappeventill(er)
- Påfyllingsplugg(er)

Fjern alle o-ringer.

Trinn 4
Ta o-ringene av luttørret (/ -ene) og luftåpningen(e).

Trinn 5
Ta litt av rengjøringsmiddelet med tilbakø til fryseren. Bruk den svarte kosteren til å rengjøre bakre hylselager bak på frysesylindere(n)e).



Figur 27

Trinn 6
Fjern dryppanen(e) bak og rengjør den/dem i vaskeskummen.

Trinn 7
Bruk kosteren til å rengjøre alle demonterte deler i rengjøringsmiddelet. Sett alle rene deler til tørk over natten på rent og tørt underlag.

Trinn 8
Tørk av fryseren utvendig.

Prosedyrer for bruk av pumpe

Hvis fryseren er utstyrt med en luft-/mikspumpe som er montert i blandebeholderen, skal disse spesielle anvisningene følges for å installere vispeenheten.

UTVIS STOR FORSIKTIGHET ved fjerning av vispeenheten. Skrapebladet er veldig skarpt og kan forårsake personskaade.

Trinn 1

Monter skrapebladklipsene på skrapebladene. Sett det bakre skrapebladet over den bakre hengselplinnen på vispeenheten.

Trinn 2

Skyv vispeenheten halvveis inn i frysesylinderen mens du holder det bakre bladet på vispeenheten. Monter det fremre skrapebladet over den fremre hengselplinnen. Skyv vispeenheten helt inn i frysesylinderen.

Trinn 3

Gjenta denne fremgangsmåten på den andre siden av fryseren på modell 8754.

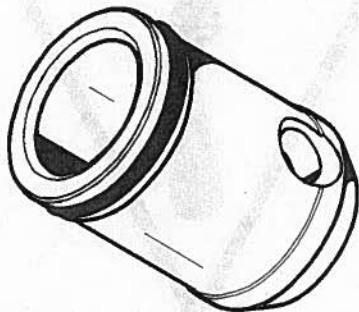
Etter at fryseren er montert etter å ha fulgt resten av prosedyrene som er skissert i denne håndboken, fortsetter du med disse anvisningene for å montere luft/miks-pumpen, desinfisere og prime fryseren.

Luft/miks-pumpe

Formålet med luft/miks-pumpen er å måle en bestemt mengde luft og miks, og overføre denne kombinasjonen til frysesylinderen.

Trinn 1

Monter stempellet. Skyv o-ringen inn i sporet på stempellet.



Figur 28

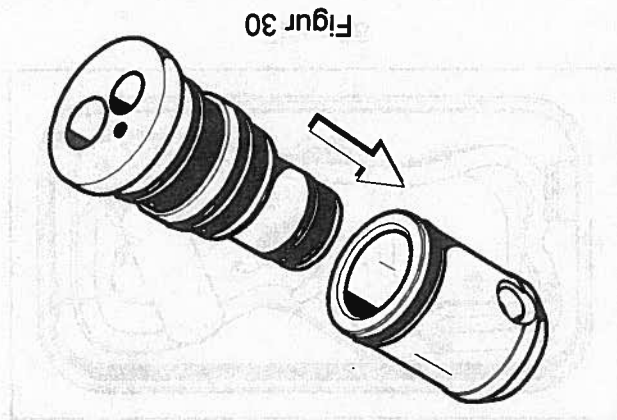
Trinn 2

Monter væskeventillegeme. Skyv de tre kontrollbåndene og de tre o-ringene inn i sporene på væskeventillegeme.



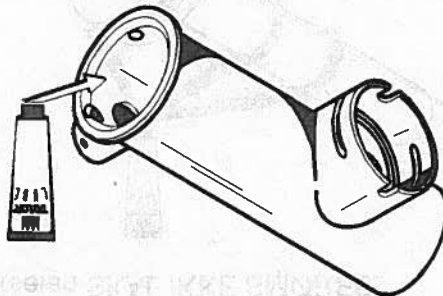
Figur 29

Trinn 3
 Ha på litt smøring i den innvendige diameteren til stempelet. Sett den smale enden av væskeventillegeme i den åpne enden av stempelet.



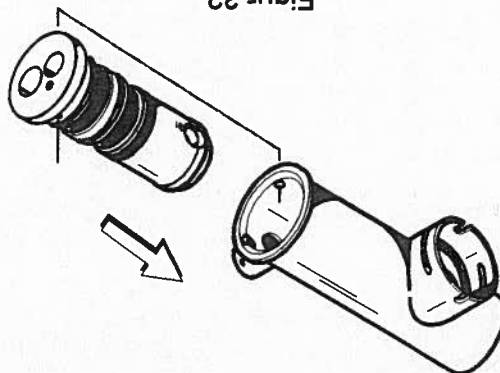
Figur 30

Trinn 4
 Ha på litt smøring i den NEDRE innvendige diameteren til pumpestylindren.



Figur 31

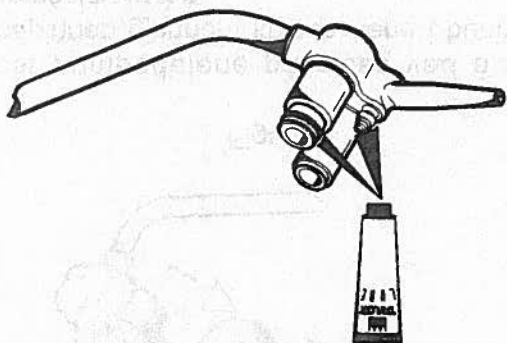
Sett i det monterte stempelet og væskeventillegeme i pumpestylindren og skyv oppover.



Figur 32

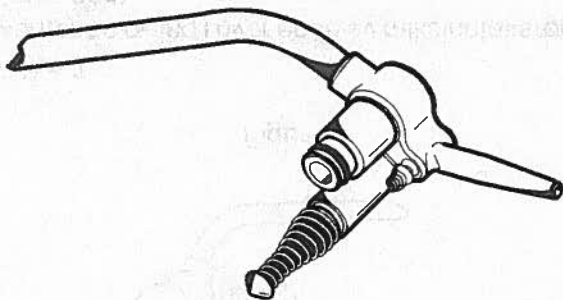
Merk: Hullet i stempelet må være synlig gjennom drivhullet i pumpestylindren.

Trinn 5
 Monter miksinnstaksrøret. Skyv o-ringen og pakningen inn i sporene på koblingene, og smør disse delene godt.



Figur 33

Trinn 6
 Sett gummistopperen i den smale enden av fjæren. Fest fjæren og stopperen på enden av trykkventilkoblingen.



Figur 34

Sett det monterte miksinntaksrøret i hullet i basen på væskeventillegeme.

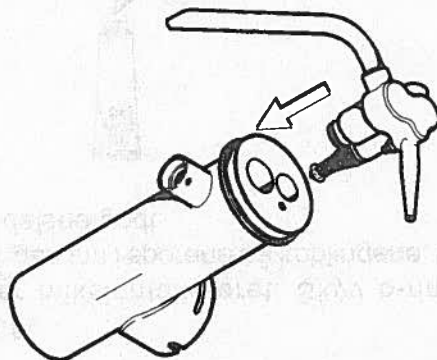


Figure 35

Fest pumpeledene på plass ved å skyve låsepinnen gjennom krysshullene i bunnen av pumpe sylindren.

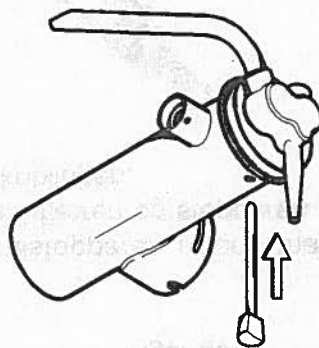


Figure 36

Trinn 7
Monter en o-ring i hver ende av miksinntaksrøret.
Smør godt.

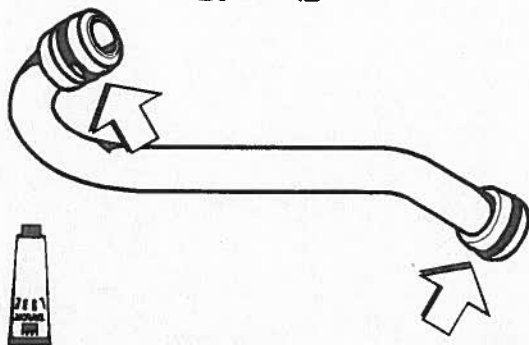


Figure 37

Trinn 8
Legg pumpeenheten, pumpeklippset, miksinntaksrøret, låseklippset og pakningen i bunnen av blandebeholderen når dette skal desinifiseres.

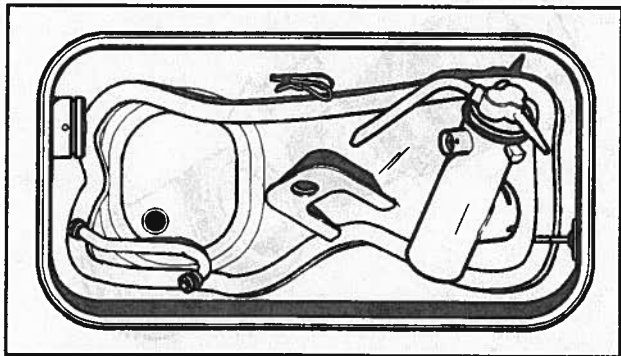


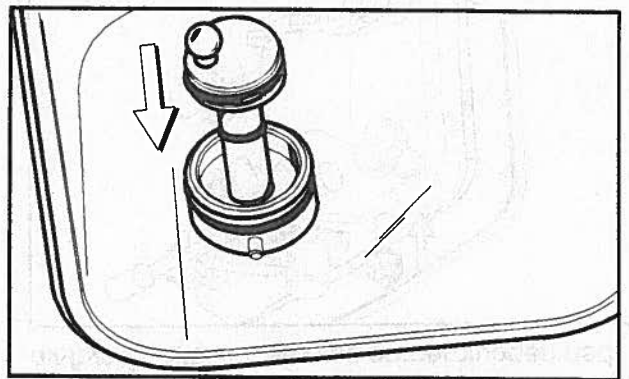
Figure 38

Trinn 9
Skyv den store o-ringen og de to små o-ringene i sporene på drivakselen. Smør o-ringene og akselen godt. Den sekskantede enden av drivakselen SKAL IKKE SMØRES.



Figure 39

Sett den sekskantede enden av drivakselen i drivnavet i bakveggen på blandebeholderen.



Figur 40

Gjenta trinn 1 til og med 9 på den andre siden av fryseren på modell 8754.

Desinfisering med en luft/miks-pumpe

Trinn 1
Bland ut 7,6 liter godkjent desinfiseringsvæske. BRUK VARMT VANN OG FØLG BRUKSANVISNINGEN TIL PRODUSENTEN.

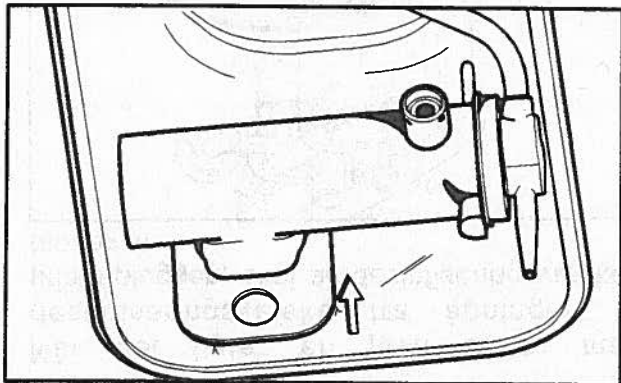
Trinn 2
Hell desinfiseringsvæske i blandebeholderen.

Trinn 3
La desinfiseringsvæsken strømme inn i frysesyllinderen. Mens væsken strømmer inn i frysesyllinderen, rengjøres føleren for miksnivå, blandebeholderen, pakningen på blandebeholderen, miksinntakshullet, luft/miks-pumpen, pumpeklipset, mikstilførselsrøret og låseklipset med børste.

Trinn 4
Monter pumpeenheten. Fest pumpen på plass ved å tre pumpeklipset over pumpekragen, og pass på at klipset passer i sporene på kragen.

Gjenta trinn 1 til og med 4 på den andre siden av fryseren på modell 8754.

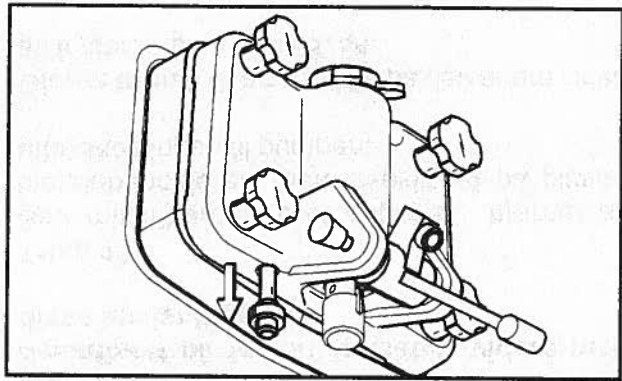
Figur 41



Trinn 5
Sett strømbrøyteren i "ON"-stilling.

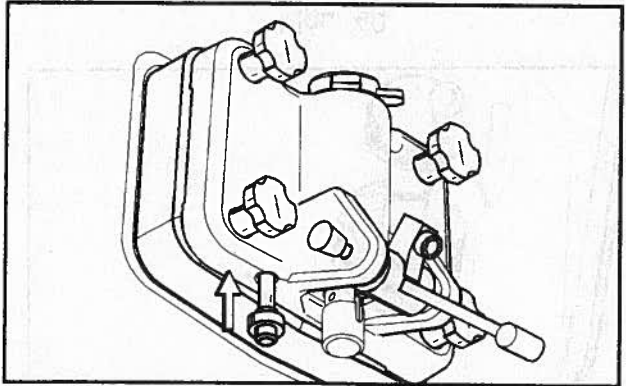
Trinn 6
Trykk på "WASH"-knappen. La oppløsningen virke i fem minutter.

Trinn 7
Etter fem minutter settes en tom miksbekholder under tappekranen i dekket. Høy primerpluggen, og trykk på "PUMP"-knappen.



Figur 42

Trinn 2
Straks en jevn strøm av miks begynner å strømme fra åpningen i primerpluggen i bunnen av fryserdekslet, skyves primerpluggen ned.



Figur 44

Trinn 3
Når miksen slutter å renne ned i frysesylinderen, settes mikstilførselsrøret i. Fjern låseklipset fra uttakskoblingen til mikspumpen. Sett inntaksenden av mikstilførselsrøret i miksuttakskoblingen i mikspumpen. Fest med låseklips.

Trinn 4
Trykk på "AUTO"-knappen. Når enheten slår seg av, er produktet klart til servering.

Trinn 5
Fyll blandebeholderen med ny miks.

Trinn 6
Sett dekslet på blandebeholderen.

Gjenta trinn 1 til og med 6 på den andre siden av fryseren på modell 8754.

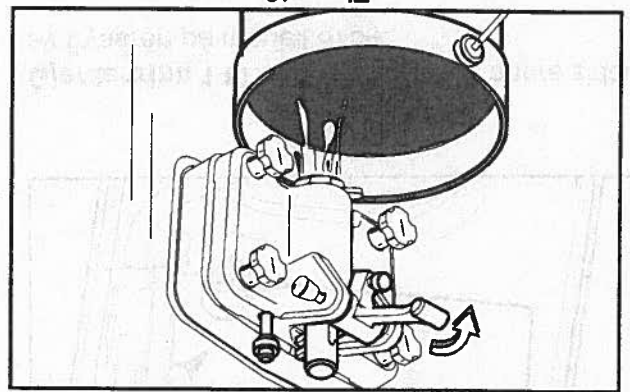
Tømming av produktet fra frysersylinderen

Trinn 1
Trykk på "AUTO"-knappen.

Trykk på "MIX REF"-knappen.

Trinn 2
Fjern dekslet og pakningen på blandebeholderen. Vask disse delene i oppvaskkummen.

Trinn 8
Når det flyter en jevn strøm med desinfiseringsvæske fra åpningen til primerpluggen, skal all desinfiseringsvæske tappes ut.



Figur 43

Merk: Modell 8754: Trekk straks ned det midtre tappehåndtaket for å desinfisere den midtre tappekranen i dekslet.

Trinn 9
Straks desinfiseringsvæsken slutter å strømme fra tappekranen i dekslet, heves tappehåndtaket, og trykk så på "WASH"- og "PUMP"-knappen.

Merk: Pass på at hendene er rene og desinfisert på før du fortsetter videre med disse anvisningene.

Trinn 10
Sett mikstilførselsrøret oppreist i hjørnet av blandebeholderen. Sett låseklipset på plass i uttakskoblingen til pumpen.

Gjenta trinn 6 til og med 10 på den andre siden av fryseren på modell 8754.

Trinn 11
Monter pakningen på blandebeholderen.

Påfylling med en luftmiks-pumpe

Trinn 1
Sett en tom miksbeholder under tappekranen i dekslet, og senk tappehåndtaket. Pass på at primerpluggen fremdeles er i "UP"-stilling. Hell 7,6 liter NY miks i blandebeholderen, og la den strømme inn i frysesylinderen. Høy tappehåndtakene når det strømmer miks med full styrke fra tappekranen i dekslet.

Trinn 3
Sett en desinfisert miksbøhler under tappeskranen i dekslet, og trykk så på "WASH"- og "PUMP"-knappen. Tapp ut resten av produktet fra frysessylindere og blandebøhleren.

Trinn 4
Trykk på "WASH"- og "PUMP"-knappen og lukk tappeventilen når produktet slutter å strømme.

Trinn 5
Fjern den monterte luft/blandepumpen, og ta den til oppvaskkummen hvor den demonteres og rengjøres.

Gjenta trinn 1 til og med 5 på den andre siden av fryseren på modell 8754.

Skylling

Trinn 1
Hell 7,6 liter kaldt, rent vann i blandebøhleren. Skrubb blandebøhleren og miksinntakshullet og føleren for miksnivå.

Trinn 2
Sett en beholder under tappeskranen i dekslet. Høy primærpluggen, og trykk på "WASH"-knappen.

Trinn 3
Når det flyter en jevn strøm med skyllevann fra åpningen til primærpluggen i bunnen av frysedekslet, tømmes alt skyllevannet ut av frysessylindere. Når vannet slutter å strømme fra tappeskranen i dekslet, heves tappehendtaket, og trykk så på "WASH"-knappen.

Gjenta denne prosedyren til alt skyllevannet, som kommer fra frysessylindere, er klart.

Gjenta trinn 1 til og med 3 på den andre siden av fryseren på modell 8754.

Rengjøring

Trinn 1
Bland ut 7,6 liter godkjent rengjøringsmiddel BRUK VART VANN OG FØLG BRUKSANVISNINGEN TIL PRODUSENTEN.

Trinn 2
Trykk ned primærpluggen. Hell 7,6 liter vaskemiddelopløsning i blandebøhleren.

Trinn 3
Mens væsken strømmer inn i frysessylindere, rengjøres blandebøhleren, føleren for miksnivå og miksinntakshullet med børste.

Trinn 4
Trykk på "WASH"-knappen.

Trinn 5
Sett en tom miksbøhler under tappeskranen i dekslet, og høy primærpluggen.

Trinn 6
Når det flyter en jevn strøm med vaskemiddelopløsning fra åpningen i primærpluggen som sitter i bunnen av frysedekslet, skal all vaskemiddelopløsningen tømmes ut.

Trinn 7
Når vaskemiddelopløsningen slutter å strømme fra tappeskranen i dekslet, heves tappehendtaket, og trykk så på "WASH"-knappen.

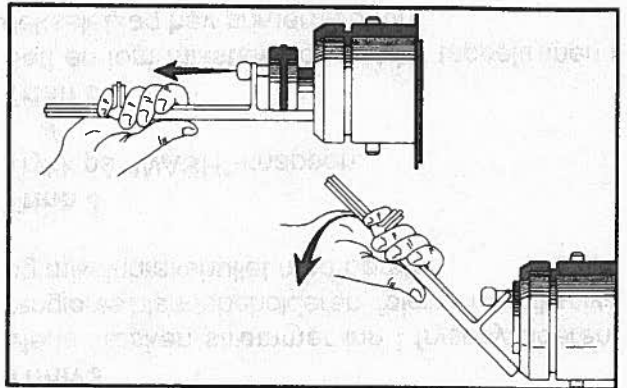
Gjenta trinn 1 til og med 7 på den andre siden av fryseren på modell 8754.

Demontering

Trinn 1
Pass på at strømbryteren er i "OFF"-stilling.

Trinn 2
Fjern håndskruene, frysedekslet/frysedekslene, vispeenheter(e), skrapbladene og drivakselen/drivakslene fra frysessylindere/frysersylindere. Vask disse delene i oppvaskkummen.

Trinn 3
Fjern drivakselen/drivakslene fra navet/navene ! bakveggen ! blandebeholderen med spesialverktøyet for å fjerne drivakselen.



Figur 45

Trinn 4
Fjern dryppebrettet og skvetteplaten.

Rengjøring med børste

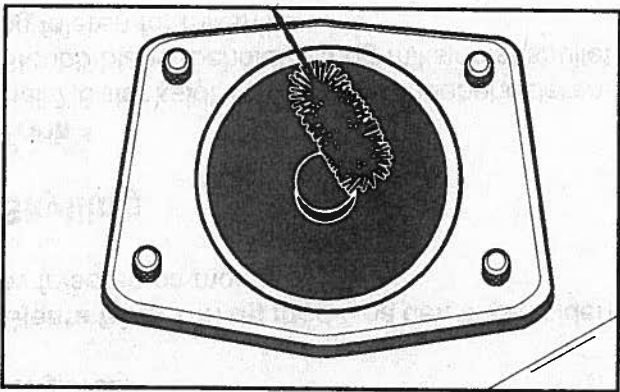
Trinn 1
Fyll en oppvaskkum med godkjent vaskemiddelopløsning. BRUK VART VANN OG FØLG BRUKSANVISNINGEN TIL PRODUSENTEN.

Trinn 2
Fjern pakningen(e) fra drivakselen/drivakslene.

Trinn 3
Fjern pakning(er), frontlager/frontlagre, hengseltapp, justerbart/justerbare håndtak, tappventill(er), primerplugg(er) og spesialmunstykke(r). Fjern alle o-ringer.

Trinn 4
Fjern låsepinne(r), væskeventill(egeme)(r), stempel/stempler, miksinntaktsrør, fjærr(er) og stopper(e). Fjern alle o-ringer, pakning(er) og kontrollbånd.

Trinn 5
Rengjør det bakre lageret/lagrene bak i frysesylindere/frysesylindere med den svarte børsten og vaskemiddelopløsning. Skrubb åpningen(e) til navet ! bakveggen på blandebeholderen/blandebeholderne med børste.



Figur 46

Trinn 6
Fjern det/de bakre dryppebrettet/dryppebrettene fra sidepanelet, og vask det i kummen.

Trinn 7
Rengjør alle demonterte deler grundig med børste i vaskemiddel. Legg alle rengjorte deler på et rent, tørt sted for å lufttørke over natten.

Trinn 8
Tørk av alle utvendige flater på fryseren.