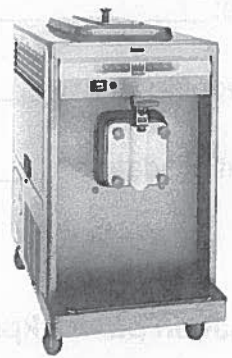


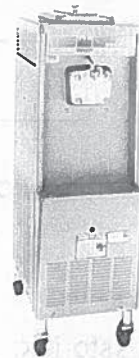
Mjukglassmaskin serien 700

 **TAYLOR®**

750



751



Användarhandledning

754



Twistmaster

774



Twistmaster

794



Twistmaster

Fyll i denna sida för snabb referens när service behövs:

Taylor-distributör: _____

Adress: _____

Telefonnummer: _____

Service: _____

Reservdelar: _____

Installationsdatum: _____

Information på märkplåten:

Modellnummer: _____

Serienummer: _____

Elektriska specifikationer: _____ Spänning _____ Cykel

Fas _____

Max säkringsstorlek: _____ Ampere

Min. amperevärde för ledningar: _____ Ampere

Artikelnummer: _____

Innehållsförteckning

Kapitel 1	För installatören	1
	Vattenanslutningar (endast vattenkylda apparater)	1
	Lyftkylda apparater	1
	Elektriska anslutningar	1
Kapitel 2	Säkerhet	2
Kapitel 3	Driftsrutiner	3
	Montering	3
	Desinficering	6
	Primning	7
	Stängningsrutiner	8
	Tappa ur produkt från fryskammaren	8
	Sköljning	8
	Rengöring	8
	Demontering	9
	Manuell rengöring	9

OBS! Våra produkter förbättras ständigt pga. av fortgående forskning. Informationen i denna handledning kan därför ändras utan föregående varsel.

Vattenanslutningar (endast vattenkylda apparater)

Apparaten måste installeras nära en vattenledning försedd med en manuell avstängningsventil. Längst bak på bottenråkets undersida finns två 3/8 tums vattenledningsanslutningar (för enheter med ett huvud) eller två 1/2 tums vattenledningsanslutningar (för enheter med dubbelhuvud) för bekväm koppling. Vattenledningar med 1/2 tums innerdiameter bör anslutas till maskinen. (Vi rekommenderar böjliga ledningar om lokala förordningar tillåter det). Beroende på lokala förhållanden kan man överväga möjligheten att installera en sil i ledningen för att förhindra att främmande föremål kommer in i den automatiska vattenventilen. Både enheterna med ett huvud och två huvud är utrustade med endast en inloppsöppning och en utloppsöppning för vatten. Installera INTE en manuell avstängningsventil på utloppsledningen. Vattnet bör alltid rinna i följande ordning: först genom det den automatiska vattenventilen; sedan genom kondensorn; och slutligen genom utloppskopplingen till **ett öppet sugutlopp**.

Luftkylda apparater

Luftkylda apparater kräver minst 6 tum (15,2 cm) fritt utrymme på **alla** sidor runt apparaten för obehindrat luftflöde till kondensorn/kondensorerne. Om apparaten inte har tillräckligt fritt utrymme på alla sidor kan det påverka dess kylningsfunktion och möjligen skada kompressorn.

Elektriska anslutningar

Varje frysapparat behöver en strömförsörjningsenhet för varje märkskylt. Kontrollera märkskylten/-skyltarna på apparaten för uppgifter om säkring, amperevärde och andra elektriska specifikationer. Se kretsschemat på eldosans insida för uppgifter om riktiga elanslutningar.

Denna utrustning bör installeras i enlighet med föreskrifter utfärdade av National Electrical Code (NEC), NFPA 70. Dessa föreskrifters ändamål är skydda personer och egendom mot risker vid installation och användning av elektrisk utrustning. Föreskrifterna innehåller elektriska säkerhetsregler. Följ dessa föreskrifter och underhåll utrustningen på rätt sätt för att minska risken för olyckor under installationen!

VAR FÖRSIKTIG! DENNA UTRUSTNING MÅSTE JORDAS PÅ RÄTT SÄTT EFTERSOM RISK FÖR ALLVARLIG PERSONSKADA GENOM ELEKTRISK STÖT ANNARS FÖRELIGGER!

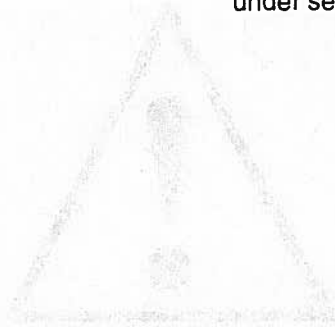
Beatern måste rotera medurs när man tittar in i fryskammaren på en frysapparat av vilken modell som helst.

Obs! Följande åtgärder måste utföras av en utbildad servicetekniker.

För att ändra rotation på en trefasenhet bör två inkommande strömförsörjningsledningar kastas om endast vid frysapparatens huvudanslutningsplint.

För att ändra rotation på en enfasenhet bör ledningarna inne i beatermotorn kastas om. (Följ det tryckta schemat på motorn).

Elektriska anslutningar görs direkt till anslutningsplinten som finns inne i huvudkontrolldosan som är placerad under den övre, vänstra sidopanelen på modell 750, eller under servicepanelen på modell 751, 754, 774 och 794.



Vi på Taylor Company är måna om operatörens säkerhet när han eller hon kommer i kontakt med frysapparaten och dess delar. Taylor har gjort sitt bästa för konstruera och tillverka inbyggda säkerhetsfunktioner som skyddar både dig och serviceteknikern. Varningsetiketter har exempelvis fästs vid frysapparaten för att uppmärksamma operatören på olika säkerhetsåtgärder.

VIKTIGT! Underlåtelse att följa nedanstående säkerhetsföreskrifter kan orsaka allvarlig personskada, samt kan även skada apparaten och dess komponenter, vilket i sin tur kommer att åsamka företaget kostnader för utbytesdelar och reparationer.

Säkerhetsföreskrifter

Använd **INTE** maskinen utan att först läsa denna användarhandledning. Underlåtelse att följa anvisningarna kan resultera i skada på utrustningen, försämrad frysfunktion, hälsorisker och personskada.

Använd **INTE** maskinen och den inte har jordats på rätt sätt. Underlåtelse att följa anvisningarna kan resultera i elektrisk stöt.

Utför **INTE** reparationsarbete på maskinen om inte huvudströmförsörjningsenheten först har kopplats från. Underlåtelse att följa anvisningarna kan resultera i elektrisk stöt. Kontakta närmaste auktoriserade Taylor-distributör för service.

Använd **INTE** maskinen med säkringar vars kapacitet avviker från specifikationerna på märkplåten. Underlåtelse att följa anvisningarna kan resultera i elektrisk stöt eller skada på maskinen. Kontakta en elektriker.

Låt **INTE** utbildad personal använda maskinen. Underlåtelse att följa föreskrifterna kan resultera i allvarlig finger- eller handskada genom kontakt med maskinens rörliga delar.

Använd **INTE** maskinen om inte alla servicepaneler och åtkomstdörrar har skruvats fast. Underlåtelse att följa föreskrifterna kan resultera i allvarlig personskada genom kontakt med maskinens rörliga delar.

Blockera **INTE** luftintag och -uttag:

Diskmodeller: Se till att maskinen har minst 15,2 cm (6 tum) fritt utrymme kring sidorna, inklusive baksidan, och 10,8 cm (4 1/4 tum) på undersidan.

Konsolmodeller: Se till att maskinen har minst 15,2 cm (6 tum) fritt utrymme kring sidorna, inklusive baksidan, och 19,1 cm (7 1/2 tum) på undersidan.

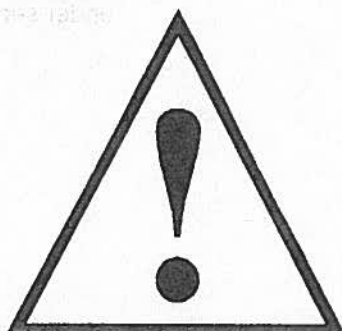
Underlåtelse att följa anvisningarna kan resultera i försämrad frysfunktion och skada på utrustningen.

Stick **INTE** in föremål eller fingrar i utloppet. Underlåtelse att följa anvisningarna kan resultera i produktkontamination eller personskada genom kontakt med maskinens rörliga delar.

Avlägsna **INTE** dörren, beatern, bladen och drivaxeln om inte all omkopplare är i läge OFF (av). Underlåtelse att följa dessa anvisningarna kan resultera i allvarlig personskada genom kontakt med maskinens rörliga delar.

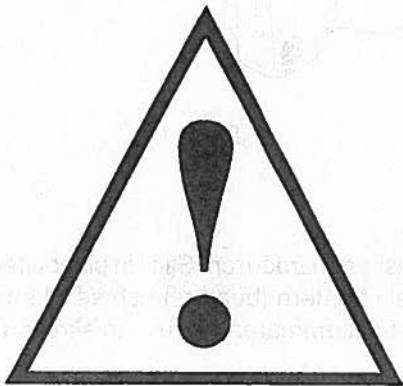
VAR SYNNERLIGEN FÖRSIKTIG när du avlägsnar beatermontaget. Skrapbladen är mycket vassa och kan orsaka personskada.

BULLERNIVÅ: Den luftburna bullernivån överstiger inte 78 dB(A) när den mäts på ett avstånd av 1,0 m från maskinens yta och 1,6 m från golvet.



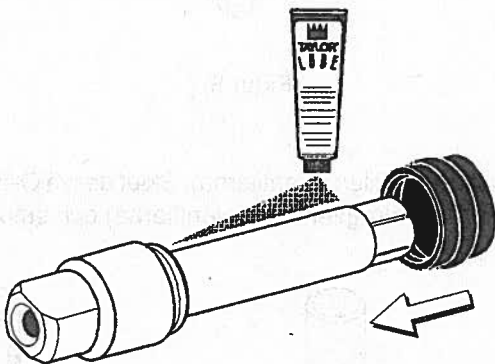
Montering

SE TILL ATT STRÖMBRYTAREN ÄR I LÄGE OFF (AV).



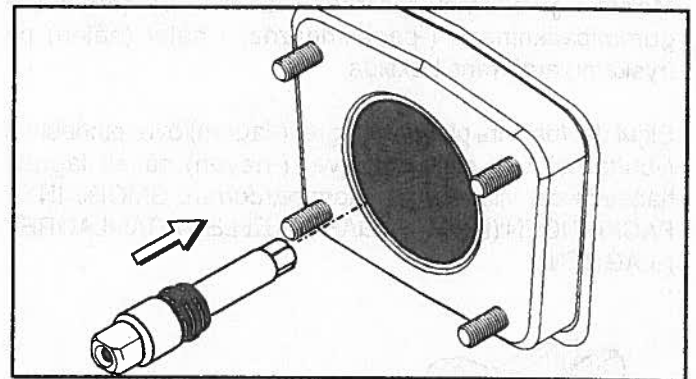
Steg 1

Installera drivaxeln. Smörj skåran och den del av axeln som kommer i kontakt med lagret på beaterns drivaxel. Fyll packningens insida med 1/4 tum mer smörjmedel och smörj den flata änden av packningen som kommer i kontakt med den bakre packningen.



Figur 1

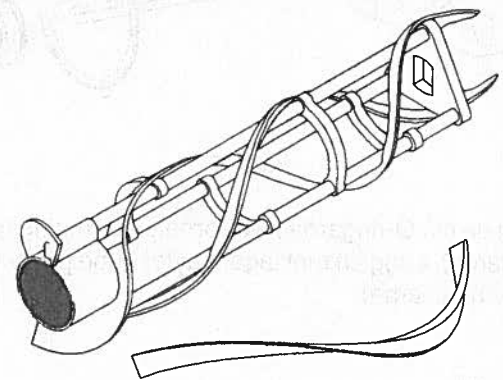
Stick in drivaxeln i fryskammaren så att den sexkantiga änden häktar ordentligt i drivkopplingen.



Figur 2

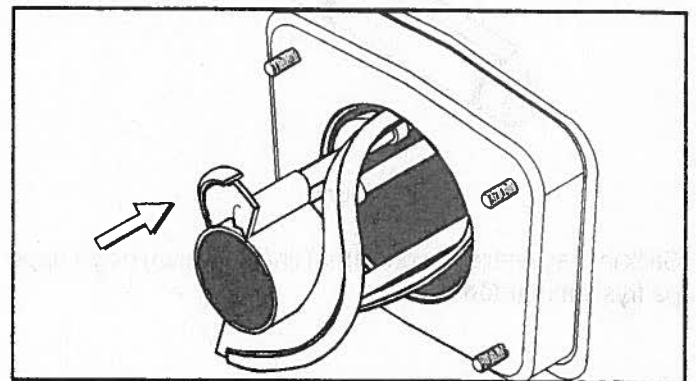
Steg 2

Montera skrapbladen i beatermontaget.



Figur 3

Fatta ordentligt tag i beatern och för in den en tredjedel av vägen i fryskammaren. Titta in i fryskammaren och rikta in hålet på beaterns ände på plattjärnen på drivaxelns ändstycke.



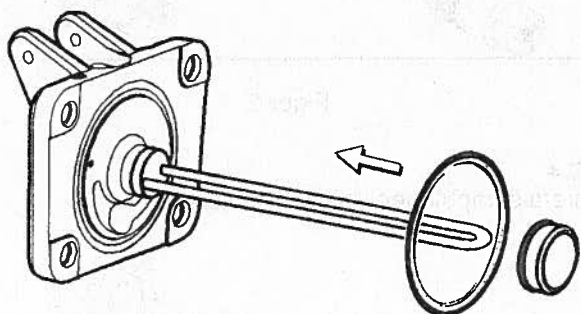
Figur 4

Stick in beatern resten av vägen i fryskammaren och över drivaxelns ände.

Steg 3

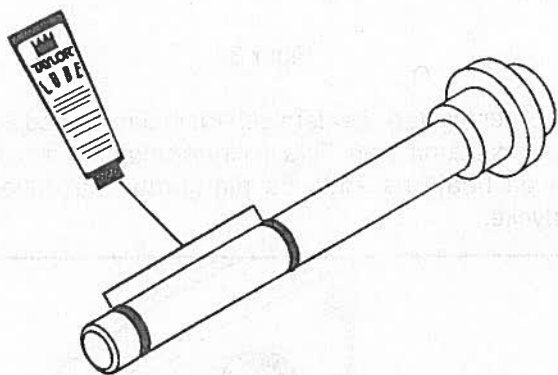
Montera fryskammardörren. Placera den (de) stora gummipackningen (-packningarna) i hålet (hålerna) på fryskammardörrens baksida.

Skjut det (de) vita plastframlagret (-lagren) över pinnbulten (-bultarna) och på lagernavet (-naven) så att lagrets flänsade del vilar mot fryskammardörren. **SMÖRJ INTE PACKNINGEN (PACKNINGARNA) ELLER FRAMLAGRET (-LAGREN).**



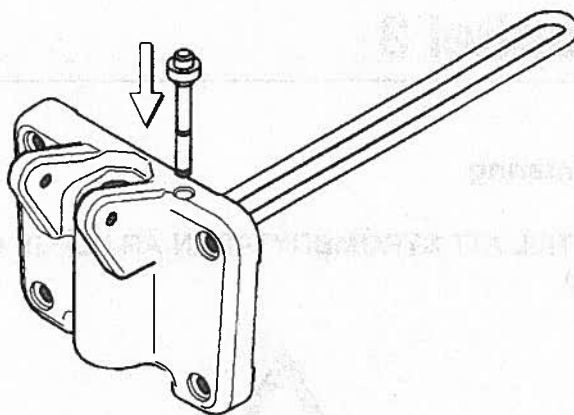
Figur 5

Skjut in de två O-ringarna i skårorna på primningspluggen (-pluggarna). Lägg ett tunt lager Taylor Lube på O-ringarna och axeln (axlarna).



Figur 6

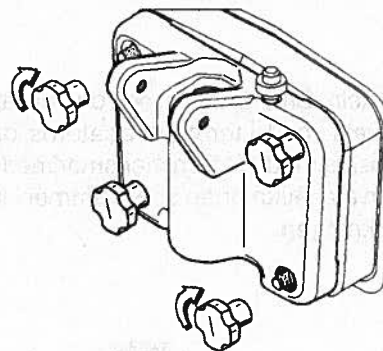
Stick in dragventilen (-ventilerna) i hålet (hålerna) högst uppe på fryskammardörren.



Figur 7

Steg 4

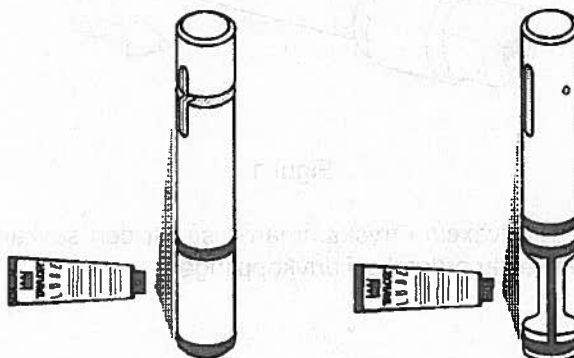
Installera fryskammardörren. Stick in pinnbulten (-bultarna) genom hålet i beatern (beaters) och se till att dörren vilar jämnt emot fryskammaren. Skruva in skruvarna.



Figur 8

Steg 5

Installera dragventilen (-ventilerna). Skjut de två O-ringarna in i skårorna på dragventilen (-ventilerna) och smörj.



Figur 9

Smörj cylindern (cylindrarna) för portioneringskolven.

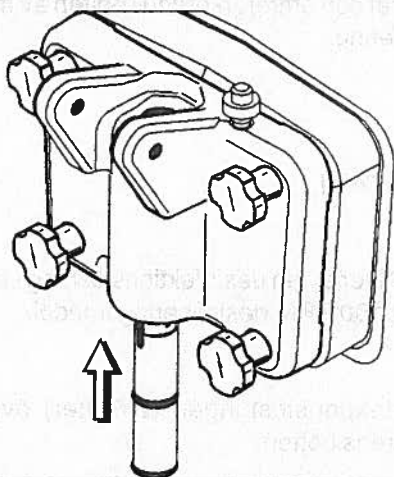


Figure 10

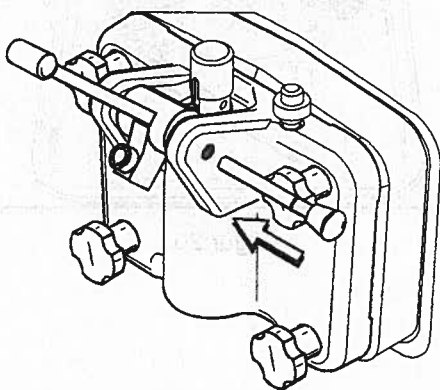
Steg 6

Installera det (de) justerbara portioneringshandtaget (-handtagen). Skjut in O-ringen i skåran på låspinnen och smörj in den.



Figur 11

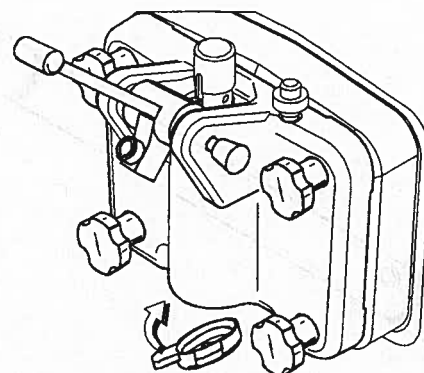
Sätt handtaget på plats, skjut gaffeln på handtaget in i öppningen på kolven och sätt låspinnen på plats.



Figur 12

Steg 7

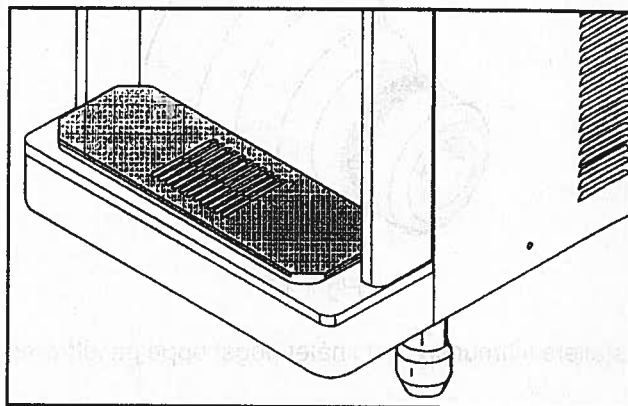
Sätt mönsterkapsylen (-kapsylerna) på plats över avtappningshålet (-hålen).



Figur 13

Steg 8

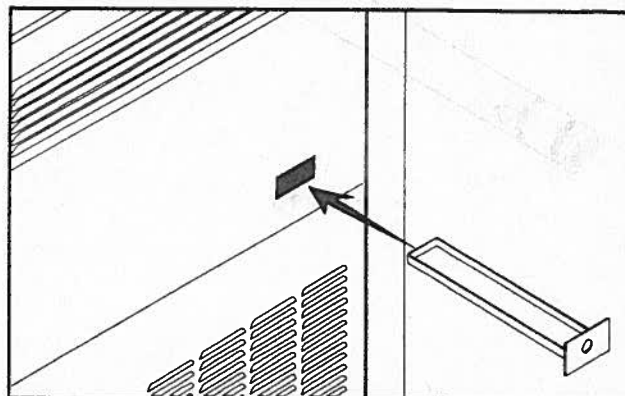
Skjut in den främre droppbrickan och täckplåten under dörrens avtappningshål.



Figur 14

Steg 9

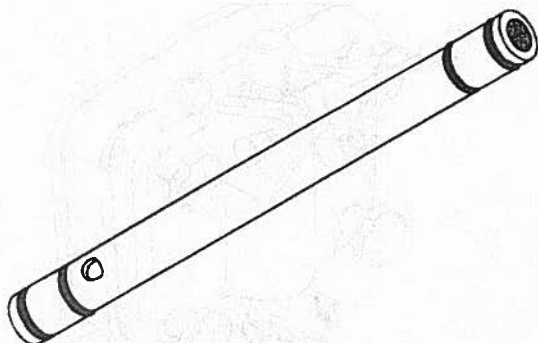
Skjut in den (de) bakre droppbrickan (-brickorna) i öppningarna i sidopanelen.



Figur 15

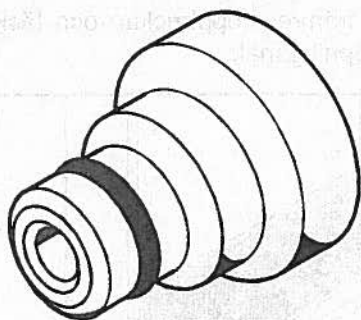
Steg 10

Skjut två O-ringar på lufrörets ena ände. Skjut sedan två andra O-ringar på lufrörets andra ände.



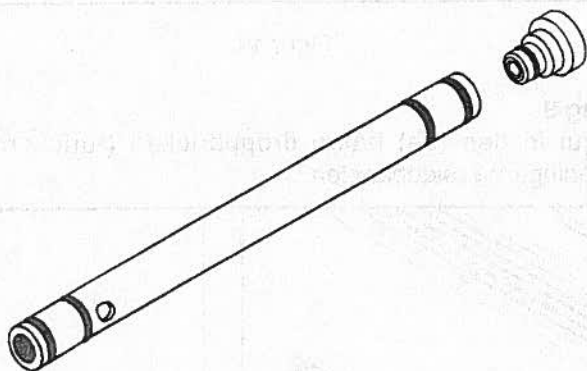
Figur 16

Montera den lilla O-ring i skåran i luftmunstycket.



Figur 17

Installera luftmunstycket i hålet högst uppe på lufröret.



Figur 18

Steg 11

Lägg lufröret och omrörarkorgen i botten av mixbehållaren för desinficering.

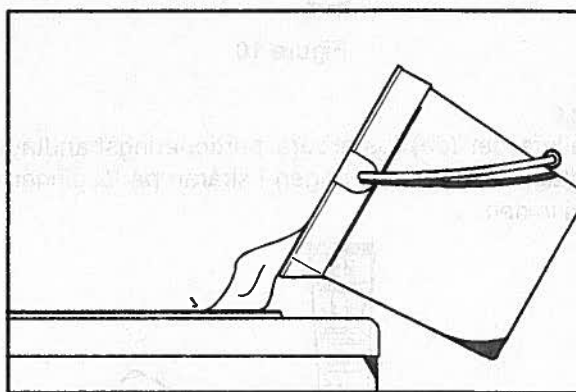
Desinficering

Steg 1

Använd 7,6 liter av en desinfektionslösning som innehåller ett godkänt 100 PPM desinficeringsmedel.

Steg 2

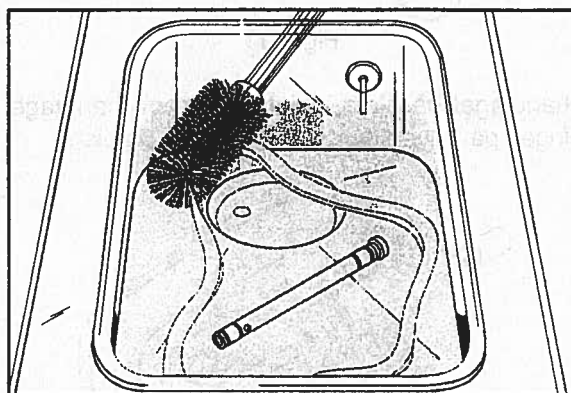
Häll desinfektionslösningen (7,6 liter) över delarna i mixbehållarens botten.



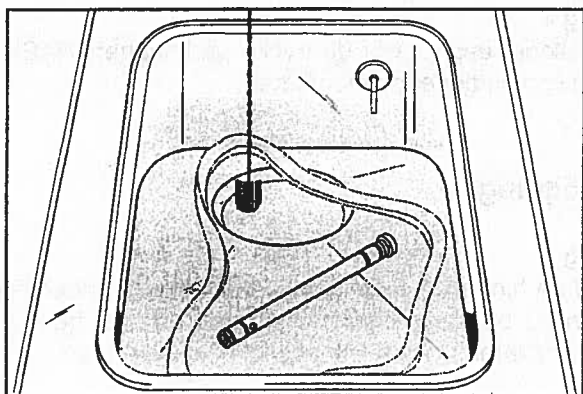
Figur 19

Steg 3

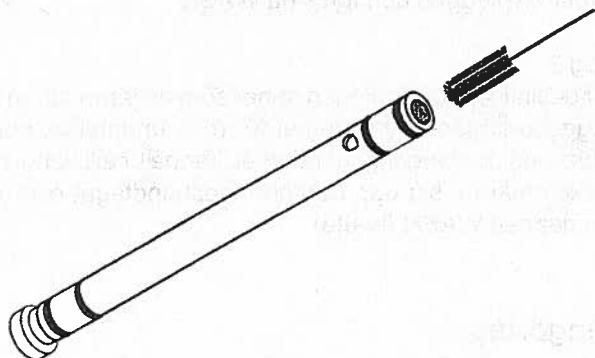
Medan lösningen rinner ned i fryskammaren bör mixbehållarens väggar borstas.



Figur 20



Figur 21



Figur 22

Steg 4

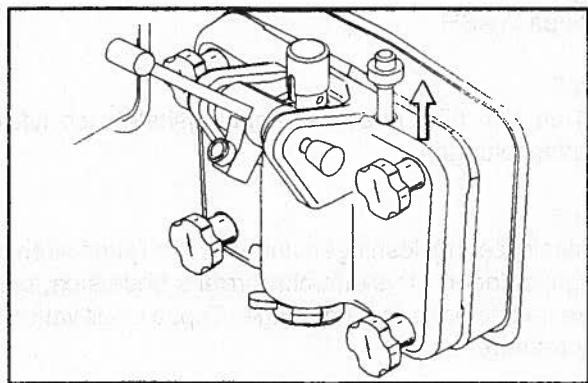
Ställ in strömbrytaren i läge ON (på).

Steg 5

Tryck på knappen WASH (tvätta). Lösningen rörs nu om i fem minuter.

Steg 6

Placera en hink under portioneringskolven och lyft upp primningspluggen.



Figur 23

Steg 7

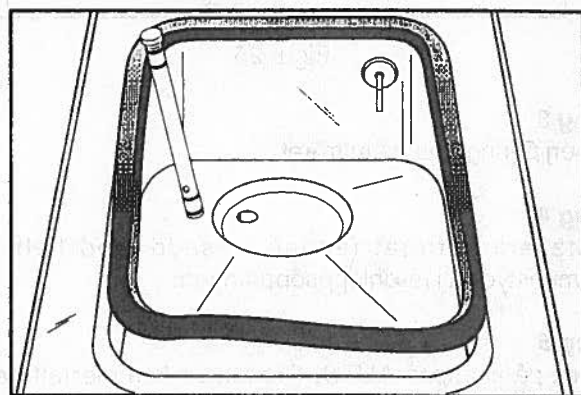
När desinficeringslösningen rinner som en **jämn** ström från pluggöppningen i fryskammardörrens undersida, bör du trycka ned portioneringshandtaget. Tappa ur all desinficeringslösning.

Steg 8

När lösningen slutar rinna ut ur avtappningshålet bör du lyfta upp portioneringshandtaget och trycka på knappen WASH (tvätta).

Steg 9

Montera en packning runt mixbehållarens ovkant. Placera luftröret så att det är i upprätt läge i behållarens hörn.

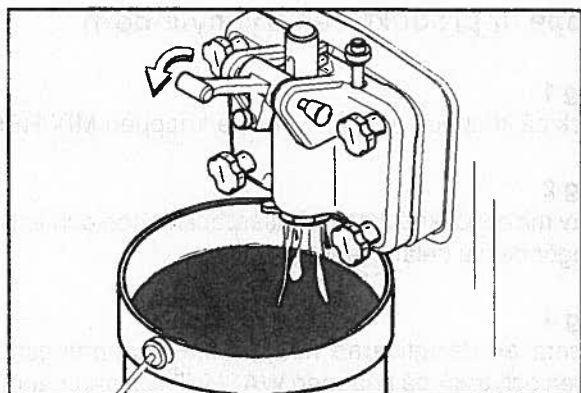


Figur 24

Primning

Steg 1

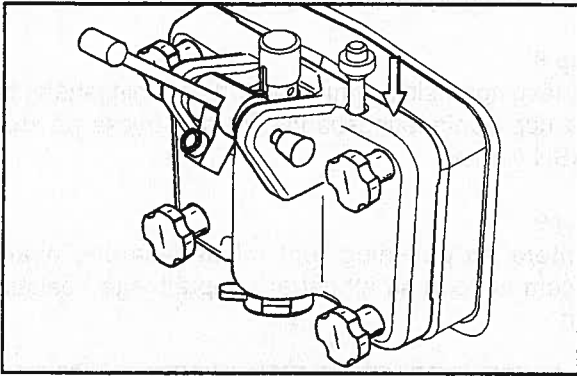
Ställ en hink under avtappningshålet och öppna portioneringskolven. Se till att primningspluggen ännu är läge UP. Håll 7,6 liter ny mix i mixbehållaren och låt den rinna ner i fryskammaren. Då mixen rinner i en jämn ström ur avtappningshålet lyfter du upp portioneringskolven.



Figur 25

Steg 2

När en jämn ström av mixen börjar rinna ut ur primningspluggöppningen i fryskammardörrens undersida, bör du trycka in primningspluggen.



Figur 26

Steg 3

Smörj O-ringarna på luftröret.

Steg 4

Installera luftröret (änden försedd med hål) med luftmunstycket i mixinloppsöppningen.

Steg 5

Tryck på knappen AUTO. Produkten kommer att ha rätt viskositet när enheten cyklar av.

Steg 6

Fyll på mix i behållaren.

Steg 7

Sätt locket på mixbehållaren.

Stängningsrutiner

Tappa ur produkt från fryscylindern

Steg 1

Tryck på knappen AUTO. Tryck på knappen MIX REF.

Steg 2

Ta av mixbehållarlocket, behållarpackningen och luftröret. Rengör dessa delar i vasken.

Steg 3

Placera en desinficerad hink under avtappningshålet i dörren och tryck på knappen WASH. Tryck ned handtaget och tappa ur produkten från fryskammaren och mixbehållaren.

Steg 4

När flödet upphör bör du trycka på knappen WASH och lyfta upp portioneringshandtaget.

Sköljning

Steg 1

Häll en hink med 8 liter **kallt** rent vatten i kylbehållaren. Använd borstarna som medföljde för att borsta ren kylbehållarens insida, inloppshål och nivåprober.

Steg 2

Ställ en hink under fryskammardörrens utloppshål, lyft upp primningspluggen och tryck på WASH.

Steg 3

När desinficeringslösningen rinner som en **jämn** ström från pluggöppningen i fryskammardörrens undersida, bör du trycka ned portioneringshandtaget. Tappa ur allt vatten från fryskammaren, lyft upp portioneringshandtaget och tryck på knappen WASH (tvätta).

Rengöring

Steg 1

Häll 8 liter av ett godkänt tvättmedel i en hink.

Steg 2

Tryck ned primningspluggen. Häll rengöringslösningen (8 liter) i kylbehållaren.

Steg 3

Medan lösningen rinner ned i fryskammaren bör du rengöra kylbehållarens insida, inloppshål och nivåprober.

Steg 4

Tryck på WASH.

Steg 5

Ställ en tom hink under avtappningshålet och lyft upp primningspluggen.

Steg 6

När desinficeringslösningen rinner som en jämn ström från pluggöppningen i fryskammardörrens undersida, bör du trycka ned portioneringshandtaget. Tappa ur allt vatten från fryskammaren.

Steg 7

När lösningen slutar strömma ut ur avtappningshålet, stänger du portioneringskolven och trycket på WASH.

Demontering



Steg 1

SE TILL ATT STRÖMBRYTAREN ÄR I LÄGE OFF (AV).
SE ÄVEN TILL ATT INGA LAMPOR I
KONTROLLPANELEN ÄR TÄNDA.

Steg 2

Tag bort skruvarna, fryskammardörren (-dörrarna), beatern (beater-enheterna), skrapbladen, och drivaxeln (-axlarna) från fryskammaren (-kamrarna). Ta dessa delar till vasken för rengöring.

Steg 3

Tag bort den främre spillbrickan samt stänkskyddet.

Manuell rengöring

Steg 1

Blanda en godkänd rengöringslösning i en diskho.

Steg 2

Avlägsna packningen (packningarna) från drivaxeln (-axlarna).

Steg 3

Avlägsna följande delar från fryskammardörren:

- packning (-ar)
- framlager
- låspinne/-pinnar
- justerbara (-bart portioneringshandtag)
- mönsterkapsyl (-er)
- portioneringskolv (-ar)
- primningsplugg (-ar)

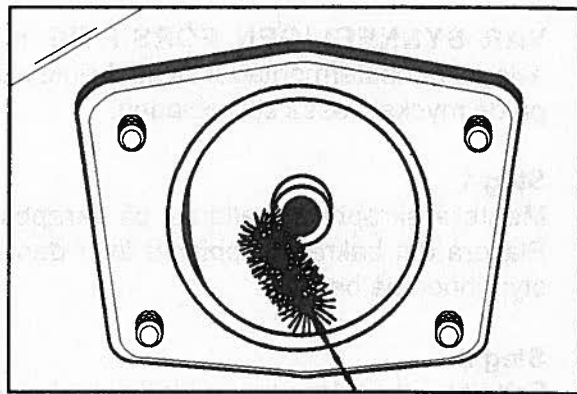
Avlägsna alla O-ringar.

Steg 4

Avlägsna alla O-ringar från lufrör och luftmunstycke (-n).

Steg 5

Ta en liten mängd rengöringslösning till fryskammaren. Borsta ren det (de) bakre lagret (lagren) i fryskammarens (-kamrarnas) bakre del med den svarta borsten.



Figur 27

Steg 6

Ta bort den (de) bakre droppbrickan (-brickorna) och sätt dem i diskho för rengöring.

Steg 7

Diska samtliga demonterade delar noggrant i rengöringslösningen. Placera samtliga rengjorda delar på en ren, torr yta och låt dem torka över natten.

Steg 8

Torka ren all utvändiga ytor på maskinen.

Bruksanvisning för pumpen

Om mjukglassmaskinen är utrustad med en luft-/mixpump monterad i mixbehållaren, skall du följa dessa anvisningar när du installerar beatermontaget.

VAR SYNNERLIGEN FÖRSIKTIG när du avlägsnar beatermontaget så att du inte skär dig på de mycket vassa skrapbladen.

Steg 1

Montera skrapbladshållarna på skrapbladen. Placera det bakre skrapbladet över den bakre styrpinnen på beatern.

Steg 2

Fatta tag i beaterns bakre blad och skjut in det halvvägs i fryskammaren. Placera det främre skrapbladet över den främre styrpinnen på beatern. Skjut beatermontaget hela vägen in i fryskammaren.

Steg 3

Upprepa förfarandet för glassmaskinens andra sida för modell 8754.

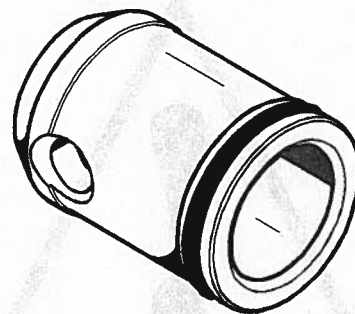
Efter det att du har monterat glassmaskinen enligt instruktionerna i andra avsnitt i denna handbok, skall du fortsätta att följa dessa anvisningar för att montera luft-/mixpumpen, prima och desinficera fryskammaren.

Montering av luft-/mixpumpen

Luft-/mixpumpens funktion är att portionera ut en viss mängd luft och mix, samt att transportera denna blandning till fryskammaren.

Steg 1

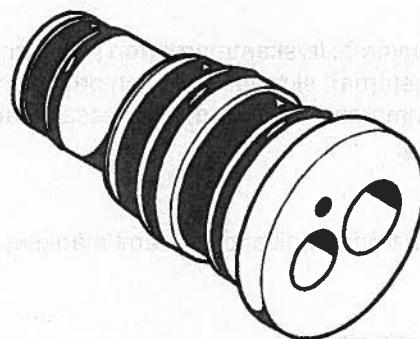
Montera kolven. Skjut O-ringen över kolven så att den passar in i skåran på kolven.



Figur 28

Steg 2

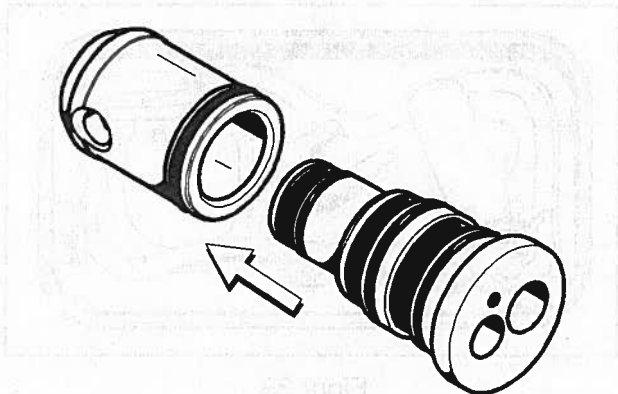
Montera pumpkroppen. Skjut på de tre ventilbanden och de tre O-ringarna på pumpkroppen så att de placeras i skårorna.



Figur 29

Steg 3

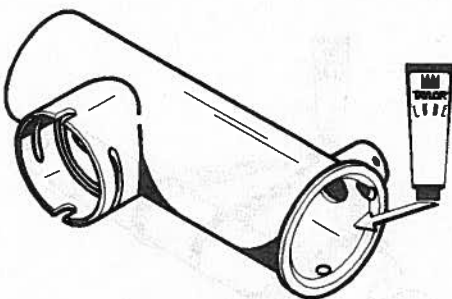
Lägg ett papperstunt lager fett på kolvens insida. Skjut in den smala änden av pumpkroppen i kolven.



Figur 30

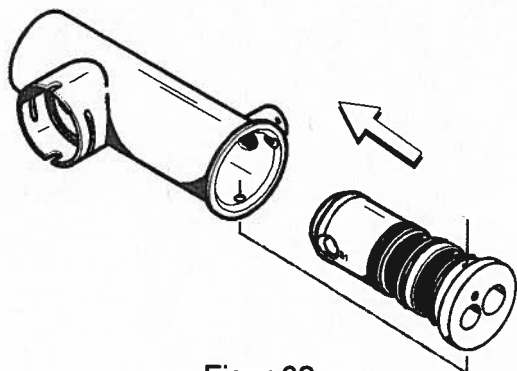
Steg 4

Lägg ett papperstunt lager fett i cylinderns NEDRE falsade del.



Figur 31

Skjut in kolv och pumpkropp i cylindern och tryck uppåt.

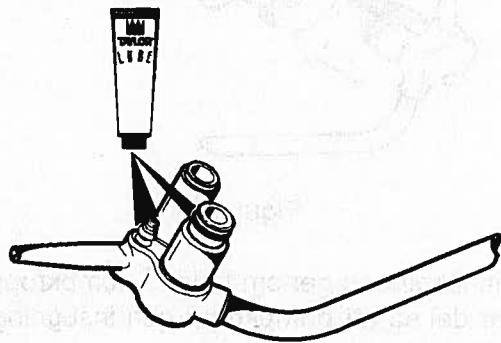


Figur 32

Obs! Kontrollera att hålet i kolven är fullt synligt i cylinderns infästningshål.

Steg 5

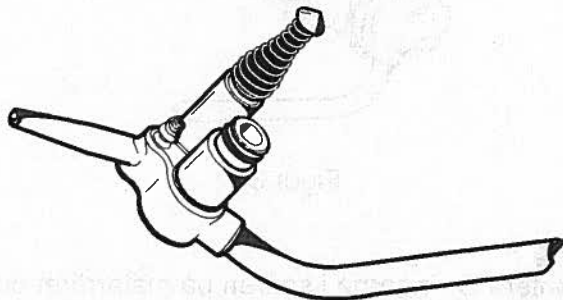
Montera mixinsugningsröret. Montera O-ringarna och packningen i skårorna på insugningsröret och smörj in dem ordentligt med fett.



Figur 33

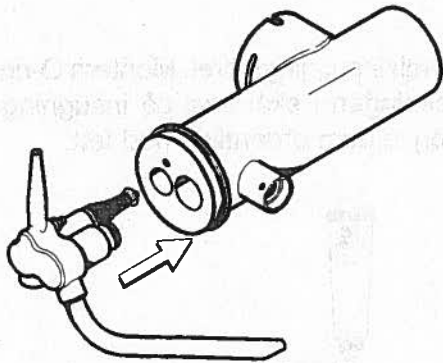
Steg 6

Montera gummiventilen på den smalare delen av fjädern. Tryck därefter fast fjädern och gummiventilen på backventilen.



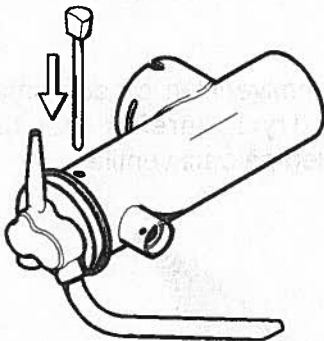
Figur 34

För det monterade insugningsröret in i hålet i pumpkroppens botten.



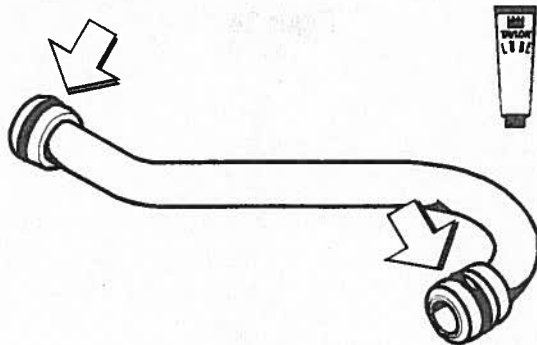
Figur 35

För in låspinnen genom hålen i pumpkroppens nedre del så att pumpkropp och insugningsrör säkras i cylindern.



Figur 36

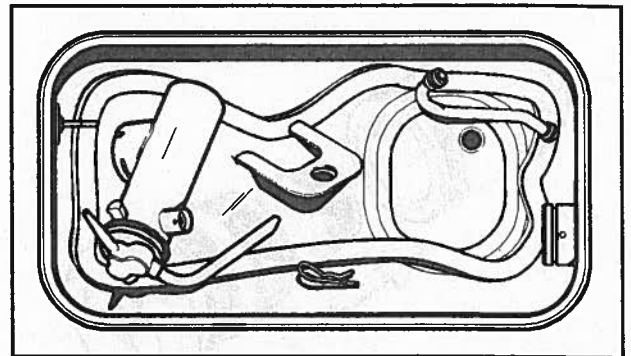
Steg 7
Montera O-ringarna i spåren på matarröret och smörj dem ordentligt.



Figur 37

Steg 8

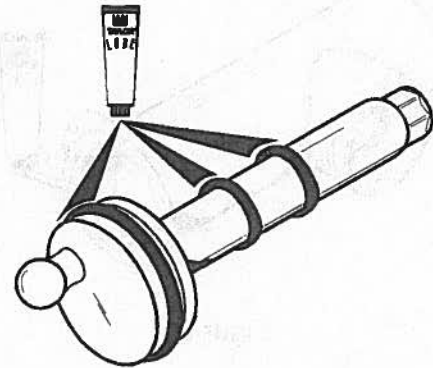
Lägg pumpmontaget, pumphållaren, matarröret, låssprinten och packningen i mixbehållaren för desinficering.



Figur 38

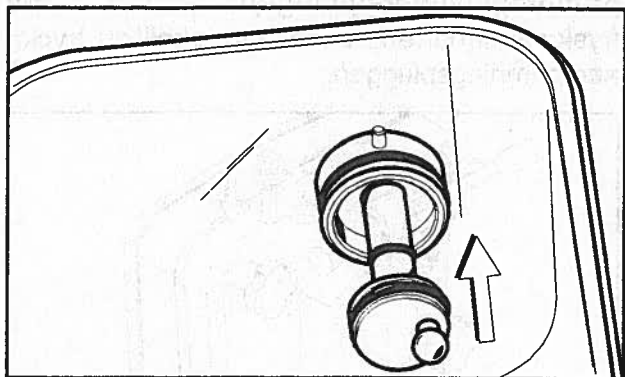
Steg 9

Placera den stora O-ringen och de två små O-ringarna i skåromna på pumpaxeln och smörj dem och axeln ordentligt. Smörj INTE den sexkantiga delen av axeln.



Figur 39

För in pumpaxelns sexkantiga ände i hålet för pumpdrivaxeln i mixbehållarens bakvägg.



Figur 40

Upprepa steg 1 t.o.m. 9 för frysenhetens andra sida på modell 8754.

Desinficering med en luft-/mixpump

Steg 1

Blanda 7,6 liter av en godkänd desinficeringslösning. ANVÄND VARMT VATTEN OCH FÖLJ TILLVERKARENS ANVISNINGAR.

Steg 2

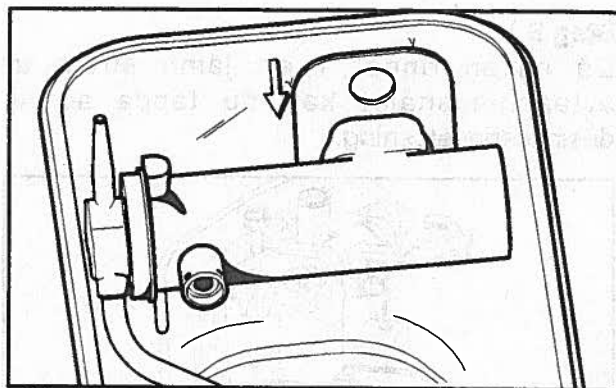
Häll desinficeringslösningen in i mixbehållaren.

Steg 3

Låt desinficeringslösningen rinna ner i fryskammaren. Medan lösningen rinner ner i fryskammaren skall du borsta mixnivåavkännaren, mixbehållaren, mixbehållarpackningen, mixinloppsröret, luft/mixpumpen, pumphållaren, mixmatarröret och låsbrickan.

Steg 4

Installera pumpmontaget. Lås fast pumpen på plats genom att föra ner låsbrickan i spåren på pumpfästet.



Figur 41

Upprepa steg 1 t.o.m. 4 för frysenhetens andra sida på modell 8754.

Steg 5

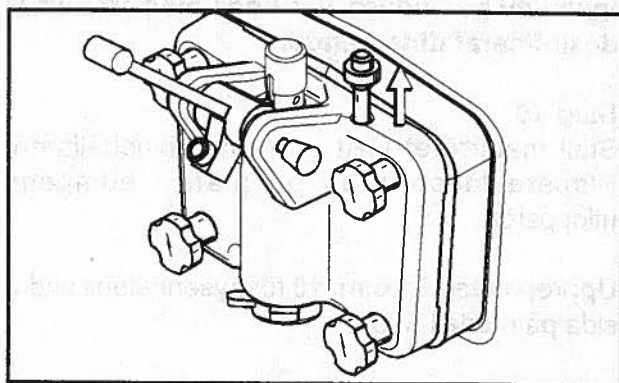
Slå på ("ON") huvudströmbrytaren.

Steg 6

Ställ in strömbrytaren på "WASH" (tvätta). Låt lösningen röras om i fem minuter.

Steg 7

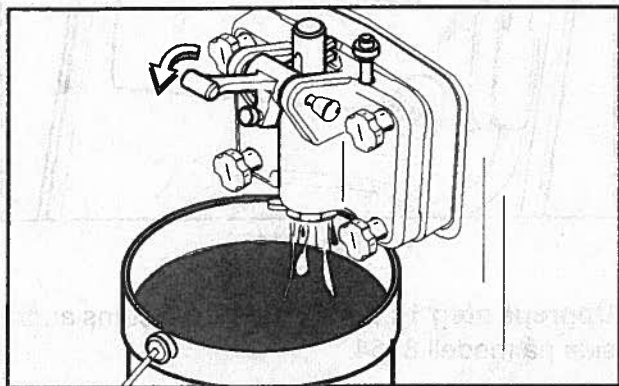
Placera efter fem minuter en hink under portioningskolven och tryck på knappen "PUMP".



Figur 42

Steg 8

Då mixen rinner i en jämn ström ur avtappningshålet kan du tappa av all desinficeringslösning.



Figur 43

Obs! På modell 8754 skall du momentant dra ner portioneringshandtaget i mitten för att desinficera det mittersta portioneringskolven.

Steg 9

Lyft upp portioneringshandtaget och tryck på knapparna "WASH" (rengör) och "PUMP" när allt desinficeringsmedel har tappats av.

Innan du går vidare, var noga med att du har desinficerat dina händer.

Steg 10

Ställ matarröret i ett hörn av mixbehållaren. Placera låssprinten på plats i pumpens utloppsrör.

Upprepa steg 6 t.o.m. 10 för frysenhetens andra sida på modell 8754.

Steg 11

Montera mixbehållarens packning.

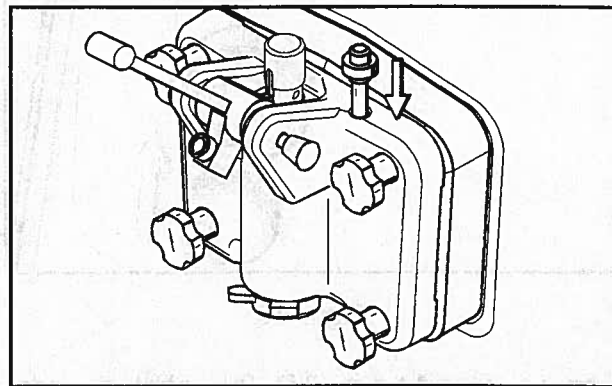
Primning med en luft-/mixpump

Steg 1

Ställ en hink under avtappningshålet och sänk portioneringskolven. Se till att primningspluggen ännu är i läge "UP". Häll 7,6 liter ny mix i mixbehållaren och låt den rinna ner i fryskammaren. Då mixen rinner i en jämn ström ur avtappningshålet höjer du portioneringshandtaget.

Steg 2

Då mixen börjar rinna i en jämn ström ur primningspluggöppningen på fryskammardörrens undersida, skall du trycka ned primningspluggen.



Figur 44

Steg 3

Då mixen slutar att bubbla ner i fryskammaren, skall du sticka in mixmatarröret. Ta bort låssprinten från pumpens utloppsrör. Anslut matarrörets utloppsände till fryskammarens tillopp i mixbehållaren. Anslut matarrörets inloppsände till pumpens utloppsrör. Lås fast röret i pumpen genom att sätta på låssprinten.

Steg 4

Tryck på knappen "AUTO". När enheten cyklar från är produkten klar för servering.

Steg 5

Fyll ny mix i behållaren.

Steg 6

Lägg på mixbehållarens lock.

Upprepa steg 1 t.o.m. 6 för frysenhetens andra sida på modell 8754.

Tappa ur produkt från fryskammaren

Steg 1

Tryck på knappen "AUTO".

Tryck på knappen "MIX REF".

Steg 2

Avlägsna mixbehållarens lock och packning. Placera dessa delar i vasken för rengöring.

Steg 3

Placera en desinficerad hink under avtappningshålet och tryck på knapparna "WASH" och "PUMP". Tappa ur resten av produkten från fryskammaren i hinken.

Steg 4

När produkten har runnit ut, skall du trycka på knapparna "WASH" och "PUMP" och stänga portioneringskolven.

Steg 5

Avlägsna den monterade air-/mixpumpen och ta den till vasken för demontering och rengöring.

Upprepa steg 1 t.o.m. 5 för frysenhetens andra sida på modell 8754.

Sköljning

Steg 1

Häll 7,6 liter kallt, rent vatten i mixbehållaren. Borsta ren mixbehållaren, mixnivåavkännaren och mixinloppsroret.

Steg 2

Placera en hink under avtappningshålet, lyft upp primningspluggen och tryck på knappen "WASH".

Steg 3

När en jämn ström av sköljvatten rinner ut ur primningspluggöppningen längst ner på fryskammardörren, skall du tappa av allt vatten från fryskammaren. När vattnet har tappats av ska du höja portioneringskolven och trycka på knappen "WASH".

Upprepa förfarandet tills sköljvattnet som rinner ur fryskammaren är rent.

Upprepa steg 1 t.o.m. 3 för frysenhetens andra sida på modell 8754.

Rengöring

Steg 1

Blanda 7,6 liter av en godkänd desinficeringslösning. ANVÄND VARMT VATTEN OCH FÖLJ TILLVERKARENS ANVISNINGAR.

Steg 2

Tryck ned primningspluggen. Häll 7,6 liter av rengöringslösning i mixbehållaren.

Steg 3

Medan lösningen rinner ner i fryskammaren skall du borsta mixbehållaren, mixnivåavkännarna och mixinloppsroret.

Steg 4

Tryck på knappen "WASH".

Steg 5

Placera en hink under avtappningshålet lyft upp primningspluggen.

Steg 6

När en jämn ström av rengöringslösning rinner ut ur primningspluggöppningen längst ner på fryskammardörren, skall du tappa av all rengöringslösning.

Steg 7

När rengöringslösningen har tappats av ska du höja portioneringskolven och trycka på knappen "WASH".

Upprepa steg 1 t.o.m. 7 för frysenhetens andra sida på modell 8754.

Demontering

Steg 1

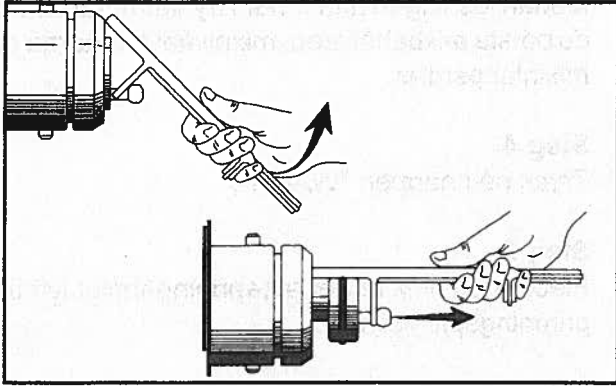
SE TILL ATT STRÖMBRYTAREN ÄR I LÄGE OFF (AV).

Steg 2

Tag bort skruvarna och fryskammardörren/-dörrarna, beaterenheten/-enheterna, skrapbladen och drivaxeln/-axlarna från fryskammaren/-kamrarna. Rengör dessa delar i vasken.

Steg 3

Använd specialverktyget, som är avsett för detta ändamål, för att avlägsna drivaxeln/-axlarna från drivnaven i mixbehållarens/-behållarnas bakvägg.



Figur 45

Steg 4

Avlägsna spillbrickan och stänkskyddet.

Manuell rengöring

Steg 1

Blanda en godkänd rengöringslösning i en vask. ANVÄND VART VATTEN OCH FÖLJ TILLVERKARENS ANVISNINGAR.

Steg 2

Avlägsna packningen/packningarna från beaterdrivaxeln/-axlarna.

Steg 3

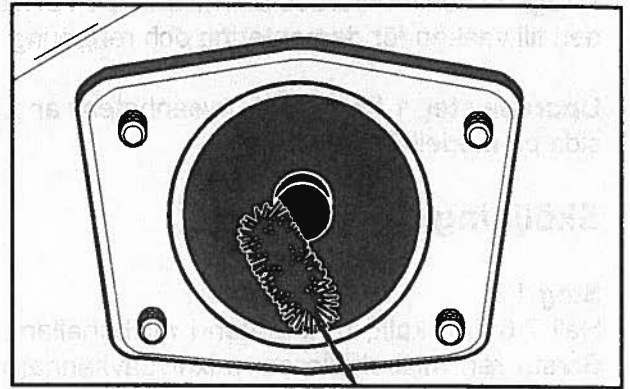
Avlägsna packning/packningar, framlager, axeltapp, justerbart/justerbara portioneringskolvar/-kolvar, primningsplugg/pluggar och mönsterkapsyl/-kapsyler. Avlägsna alla O-ringar.

Steg 4

Avlägsna låspinne/-pinnar, pumpkropp/-kroppar, kolv/kolvar, mixinloppsrör, fjäder/fjädrar och gummiventil/-ventiler. Avlägsna alla O-ringar och ventilband.

Steg 5

Borsta ren det/de bakre lagret/lagren längst bak i fryskammaren/-kamrarna med rengöringsmedel och den svarta borsten. Rengör drivnavsöppningen/-öppningarna i mixbehållarens/-behållarnas bakvägg.



Figur 46

Steg 6

Ta bort den/de bakre droppbrickan/-brickorna från sidopanelen och sätt den i diskhon för rengöring.

Steg 7

Rengör alla demonterade delar ordentligt med ett rengöringsmedel. Placera samtliga rengjorda delar på en ren, torr yta och låt dem torka över natten.

Steg 8

Torka ren alla utvändiga ytor på maskinen.