



Modelserie 811, 813, 819, 821

Auto-lift gasgrills

Vertaling van oorspronkelijke bedieningsaanwijzingen

073625HM



**15-9-2010 (oorspronkelijke publicatie)
(Geactualiseerd 18-3-2013)**

Vul deze pagina in als snelle naslag voor het geval dat er onderhoud vereist is:

Distributeur Taylor: _____

Adres: _____

Telefoon: _____

Onderhoud: _____

Onderdelen: _____

Installatiedatum: _____

Gegevens van gegevensplaatje:

Modelnummer: _____

Serienummer: _____

Elektrische specificaties: Spanning _____ Cyclus _____

Fase _____

Maximumgrootte zekering: _____ Ampère

Minimumcapaciteit bedrading: _____ Ampère

Onderdeelnummer: _____

© september 2010 Taylor Company
Alle rechten voorbehouden.
073625HM



*Het woord Taylor en het kroonlogo zijn
gedeponeerde handelsmerken in de
Verenigde Staten van Amerika en in
bepaalde andere landen.*

Taylor Company
750 N. Blackhawk Blvd.
Rockton, IL 61072, VS



Inhoudsopgave

Hoofdstuk 1 Voor de installateur	1
Veiligheid installateur	1
Vorbereiding van de locatie	1
Elektrische aansluitingen	1
Installatie.....	2
Hoofdstuk 2 Voor de bediener	3
Hoofdstuk 3 Veiligheid.....	4
Hoofdstuk 4 Onderdelen.....	7
Uitgewerkte tekening C811	7
Uitgewerkte tekening L811	8
Uitgewerkte tekening C813.....	9
Uitgewerkte tekening L813	10
Uitgewerkte tekening C819.....	11
Uitgewerkte tekening L819	12
Uitgewerkte tekening C821.....	13
Uitgewerkte tekening L821	14
Accessoires	15

Hoofdstuk 5	Belangrijk: voor de bediener	16
Hoofdstuk 6	Bedieningsprocedures.....	17
	Dagelijkse starthandelingen.....	17
	Restaurantmenuschotels op USB plaatsen	23
	Menuschotels vanaf USB inladen	24
	Bediening.....	27
	Dagelijkse reiniging.....	29
Hoofdstuk 7	Probleemoplossingsgids	38
Hoofdstuk 8	Garantie-uitleg	43

Opmerking: dankzij onophoudelijk onderzoek verbeteren we onze producten voortdurend. De informatie in deze handleiding is bijgevolg onderhevig aan wijzigingen zonder voorafgaande kennisgeving.

Opmerking: alleen de aanwijzingen afkomstig van de fabriek of diens gemachtigde vertalingsvertegenwoordiger(s) worden als de originele aanwijzingsset beschouwd.

© september 2010 Taylor (oorspronkelijke publicatie)
(Geactualiseerd maart 2013)
Alle rechten voorbehouden.
073625HM



*Het woord Taylor en het kroonlogo zijn
gedeponeerde handelsmerken in de
Verenigde Staten van Amerika en in
bepaalde andere landen.*

Taylor Company
750 N. Blackhawk Blvd.
Rockton, IL 61072, VS

Hier volgen algemene installatieprocedures. Raadpleeg de controlekaart voor volledige installatiegegevens.

Veiligheid installateur



In alle delen van de wereld moet de apparatuur worden geïnstalleerd volgens de bestaande plaatselijke regelgeving. Neem contact op met de plaatselijke overheid als u vragen hebt.

Er moet op worden gelet dat tijdens installatie en onderhoud alle basisveiligheidsprocedures met betrekking tot installatie en onderhoud van Taylor-apparatuur in acht worden genomen.

- Alleen door Taylor erkende onderhoudstechnici mogen installatie en reparatie van de apparatuur uitvoeren.
- Erkende onderhoudstechnici moeten de OSHA-norm 29CFR1910.147 of de van toepassing zijnde plaatselijke norm voor de industriënormen voor afsluitings- en labellingsprocedures raadplegen, voordat zij aan de installatie of reparatie beginnen.
- Erkende onderhoudstechnici moeten ervoor zorgen dat de juiste persoonlijke beschermingsmiddelen beschikbaar zijn en waar nodig tijdens installatie en onderhoud worden gedragen.
- Erkende onderhoudstechnici moeten alle metalen sieraden, ringen en horloges verwijderen, voordat zij aan elektrische apparatuur gaan werken.



De stroomvoorziening(en) van de apparatuur moet worden afgesloten, voordat reparaties kunnen worden uitgevoerd. Als u dit niet doet, kan dit letsel of overlijden door stroomstoten of gevaarlijke bewegende onderdelen tot gevolg hebben, alsmede slechte prestaties van of schade aan de apparatuur.

Opmerking: Alle reparaties moeten door een door Taylor erkende onderhoudstechnicus worden uitgevoerd.



Dit apparaat heeft veel scherpe randen die ernstige verwondingen kunnen veroorzaken.

Vorbereiding van de locatie

Beoordeel het gebied waar het apparaat zal worden geïnstalleerd, voordat u het apparaat uitpakt. Zorg ervoor alle mogelijke gevaren voor gebruikers en apparatuur zijn afgehandeld.

Elektrische aansluitingen

De grill wordt met één netsnoer geleverd. Controleer het gegevensplaatje op de grill voor de spanning, cyclus, fase en elektrische specificaties.

Raadpleeg het bedradingschema aan de binnenzijde van het linkerpaneel voor de correcte elektrische aansluitingen op het gasverdeelstuk. De stroomaansluiting vindt u achter het toegangspaneel aan de voorkant van de grill.

In de Verenigde Staten is deze apparatuur bedoeld voor installatie volgens de National Electrical Code (NEC), ANSI/NFPA 70-1987. Het doel van de NEC-code is de praktische beveiliging van mensen en eigendommen tegen de gevaren van het gebruik van elektriciteit. Deze code bevat richtlijnen die als essentieel voor de veiligheid worden beschouwd. Het voldoen aan de code en het goed onderhouden van de apparatuur zorgt voor een installatie die in wezen zonder gevaar is.

In alle andere delen van de wereld moet de apparatuur worden geïnstalleerd volgens de bestaande plaatselijke regelgeving. Neem contact op met de plaatselijke overheid.

De juiste draadgrootte en groepstoppen moeten worden gebruikt, overeenkomstig het gegevensetiket en CEC Deel I 2006, Sectie 14-100(e)(i).



**VOLG DE PLAATSELIJKE
ELEKTRISCHE CODES!**



LET OP: DEZE APPARATUUR MOET GOED WORDEN GEAARD! ALS DIT NIET GEBEURT, BESTAAT ER GEVAAR OP ERNSTIG LETSEL VOOR STROOMSTOTEN.



Deze apparatuur is uitgerust met een aardingskabelschoen die door de erkende installateur goed op de achterkant van het frame moet worden bevestigd. De bevestigingsplaats is gemarkeerd met het equipotentiaalaansluitingssymbool (5021 van IEC 60417-1) op zowel het verwijderbare paneel als het frame van de apparatuur.



- Stationaire apparatuur zonder stroomsnoer met stekker of andere voorziening voor het verbreken van de verbinding met de stroombron, moet zijn uitgerust met een onderbreker voor alle polen met een contacttussenruimte van ten minste 3 mm in de externe installatie.
- Apparatuur die met vaste bedrading permanent is aangesloten en die lekstromen van meer dan 10 mA kan veroorzaken, moet zeker als deze is afgesloten of gedurende langere tijd niet wordt gebruikt, of tijdens het installeren, zijn uitgerust met een bescherming tegen lekstroom, zoals een GFI, die door erkend personeel volgens de plaatselijke regelgeving is aangebracht.
- De stroomkabels voor dit apparaat moeten oliebestendige, omhulde, flexibele kabels zijn, die niet lichter zijn dan normale polychloropreen of gelijksoortige synthetische elastomeeromhulde snoeren (code 60245 IEC 57). De kabels moeten zijn bevestigd met een goede snoerverankering bij de terminals voor het voorkomen van kracht op of verdraaien van de geleiders en voor het beschermen van de isolatie van de geleiders tegen slijtage.

Als de stroomkabel beschadigd is, moet deze ter voorkoming van gevaarlijke situaties door de fabrikant, de onderhoudsmonteur of een gelijksoortig, gekwalificeerd iemand worden vervangen.

Installeren

WAARSCHUWING: verkeerd installeren, bijstellen, wijzigen, onderhouden of repareren kan schade aan eigendommen, letsel of overlijden veroorzaken. Lees de aanwijzingen voor installatie, bediening en onderhoud grondig door, voordat u deze apparatuur installeert of onderhoudt.

Deze machine is alleen voor binnengebruik.



Plaats de machine **NIET** op een plaats waar een waterstraal kan worden gebruikt voor het reinigen of wassen van de machine. Als u dit wel doet, bestaat er gevaar op ernstige stroomstoten.



Deze grill moet op een vlakke ondergrond worden geplaatst. Als dit niet gebeurt, kan dit schade aan het apparaat of letsel tot gevolg hebben.

Installatie van het kabelpakket

Als het apparaat permanent wordt aangesloten, moet het kabelpakket worden geïnstalleerd. Bij het installeren van het apparaat moeten flexibele leidingen worden gebruikt.

Ventilatie en vrije ruimte

Om de goede werking van dit apparaat te garanderen, moet het zo worden geïnstalleerd dat de verbrandingsproducten efficiënt worden afgevoerd.



Sla na het opstellen niets bovenop de grill op. Als u dit wel doet, kan dit brandgevaar opleveren.

Vetafvoercontainer

Als de grill niet vanuit de fabriek met vetafvoercontainers is uitgerust, moet het restaurant voor de juiste vetafvoercontainers zorgen, in overeenstemming met de vereisten uit NSF-norm 4.

De Taylor-grills die in deze handleiding zijn opgenomen, bestaan uit de basismodelnummers 811, 813, 819 en 821.

Aan de basismodelnummers zijn letters voorgevoegd om kleine verschillen in ontwerp aan te geven:

C = standaardplaatlengte (445 mm)

L = langere plaatlengte (533 mm)

G = gegroefde optie

De modellen 811 en 813 zijn grills van 914 mm. De 811 is uitgerust met drie bovenplaten en de 813 met twee bovenplaten.

De modellen 819 en 821 zijn grills van 610 mm. De 819 is uitgerust met twee bovenplaten en de 821 met één bovenplaat.

De grills hebben twee bakfuncties, en met de grills kan een variëteit aan producten worden klaargemaakt. De grills bieden alle mogelijkheden van platte grills, plus de voordelen van dubbelzijdig grillen.

De grill die u hebt gekocht, is zorgvuldig ontworpen en gefabriceerd op betrouwbaarheid. Deze grills produceren bij juiste bediening en onderhoud een product van vaste, hoge kwaliteit. Net als alle mechanische apparaten vereist deze machine reiniging en onderhoud. Als u de bedieningsprocedures in deze handleiding nauwgezet opvolgt, is er een minimale hoeveelheid zorg en aandacht voor de machine nodig.

Lees deze bedieningshandleiding voordat u het apparaat bedient of onderhoud uitvoert.

Het wordt sterk aanbevolen dat al het personeel dat verantwoordelijk is voor het bedienen en reinigen van de apparatuur samen deze procedures doorloopt, zodat ze goed zijn getraind en het wordt voorkomen dat dingen verkeerd worden begrepen.

Als u technische ondersteuning nodig hebt, neemt u contact op met de plaatselijke erkende Taylor-distributeur.

Opmerking: de garantie is alleen geldig als de onderdelen door Taylor zijn goedgekeurd, bij een erkende Taylor-distributeur zijn gekocht en het vereiste onderhoudswerk is uitgevoerd door een door Taylor erkende onderhoudsmonteur. Taylor behoudt zich het recht voor garantieclaims voor apparatuur of onderdelen af te wijzen als niet-goedgekeurde onderdelen of koelmiddel in het apparaat zijn gebruikt, het systeem buiten de aanbevelingen van de fabriek is gewijzigd, of als is vastgesteld dat de storing door verwaarlozing of misbruik is veroorzaakt.

Opmerking: dankzij onophoudelijk onderzoek verbeteren we onze producten voortdurend. De informatie in deze handleiding is bijgevolg onderhevig aan wijzigingen zonder voorafgaande kennisgeving.



Als het plaatje van een doorgekruist vat met wieltjes op het apparaat is aangebracht, betekent dit dat het voldoet aan de EU-richtlijnen en aan andere gelijksoortige regelgeving die na 13 augustus 2005 in werking is getreden. Het apparaat moet daarom als het wordt afgedankt apart worden afgevoerd en mag niet bij het restafval.

De gebruiker is ervoor verantwoordelijk dat het apparaat naar de juiste inzameling wordt gebracht, zoals aangegeven in de plaatselijke regelgeving.

Neem voor meer informatie over de regels die van toepassing zijn contact op met de plaatselijke afvalophaaldienst en/of de plaatselijke distributeur.

De veiligheid van de bediener als deze de grill of de onderdelen ervan aanraakt, staat bij Taylor Company hoog in het vaandel. Taylor heeft zijn uiterste best gedaan ingebouwde veiligheidsmaatregelen te ontwerpen en te fabriceren om zowel u als de onderhoudsmonteur te beschermen. Er zijn bijvoorbeeld waarschuwingsetiketten op de grill aangebracht, die wijzen op de voorzorgsmaatregelen die de bediener moet nemen.



Belangrijk: het niet opvolgen van de onderstaande voorzorgsmaatregelen kan leiden tot ernstig persoonlijk letsel of overlijden. Als niet aan de waarschuwingen wordt voldaan, kan dit leiden tot beschadiging van (de onderdelen van) de machine. Beschadiging van onderdelen betekent vervangingskosten en reparatiekosten.

Voor een veilige bediening:



Bedien de grill **NIET** zonder deze handleiding te lezen. Bewaar deze handleiding op een veilige plek, zodat u deze later kunt raadplegen.



Dit apparaat mag alleen worden gebruikt door daartoe opgeleid personeel. Het niet bedoeld voor gebruik door kinderen of mensen met een fysieke, sensorische of mentale handicap of met onvoldoende ervaring en kennis, tenzij onder begeleiding van of met aanwijzingen voor gebruik van het apparaat door iemand die voor hun veiligheid verantwoordelijk is. Kinderen moeten worden begeleid om ervoor te zorgen dat zij niet met het apparaat spelen.



Het niet opvolgen van de aanwijzingen hieronder kan leiden tot ernstig letsel of overlijden door elektrocutie:

- Bedien de contactgrill **NIET** als deze niet goed is geaard.
- Bedien de contactgrill **NIET** als deze sterkere zekeringen heeft dan in de gegevenstabel staat aangegeven.



- Bedien de vriezer **NIET**, tenzij alle onderhoudspanelen en toegangskleppen met schroeven zijn vastgezet.
- Alle reparaties moeten door een door Taylor erkende onderhoudstechnicus worden uitgevoerd.
- De stroomvoorziening van de grill moet worden afgesloten, voordat reparaties kunnen worden uitgevoerd.
- Voor met een snoer aangesloten apparaten: alleen door Taylor erkende onderhoudsmonteurs of gediplomeerde elektriciens mogen op deze apparaten een stekker of een vervangend snoer monteren.
- Stationaire apparatuur zonder stroomsnoer met stekker of andere voorziening voor het verbreken van de verbinding met de stroombron, moet zijn uitgerust met een onderbreker voor alle polen met een contacttussenruimte van ten minste 3 mm in de externe installatie.
- Apparatuur die met vaste bedrading permanent is aangesloten en die lekstromen van meer dan 10 mA kan veroorzaken, moet zeker als deze is afgesloten of gedurende langere tijd niet wordt gebruikt, of tijdens het installeren, zijn uitgerust met een bescherming tegen lekstroom, zoals een GFI, die door erkend personeel volgens de plaatselijke regelgeving is aangebracht.
- De stroomkabels voor dit apparaat moeten oliebestendige, omhulde, flexibele kabels zijn, die niet lichter zijn dan normale polychloropreen of gelijksoortige synthetische elastomeeromhulde snoeren (code 60245 IEC 57). De kabels moeten zijn bevestigd met een goede snoerverankering bij de terminals voor het voorkomen van kracht op of verdraaien van de geleiders en voor het beschermen van de isolatie van de geleiders tegen slijtage.

Als de stroomkabel beschadigd is, moet deze ter voorkoming van gevaarlijke situaties door de fabrikant, de onderhoudsmonteur of een gelijksoortig, gekwalificeerd iemand worden vervangen.



BELANGRIJK: gebruik geen waterstraal en spuit niet overvloedig water op of in de buurt van de grill. Als u dit wel doet, kan dit leiden tot ernstige stroomstoten en permanente elektrische en mechanische schade aan interne onderdelen veroorzaken.

Als u dit wel doet, kan dit leiden tot:

-  ernstige elektrische schokken
-  brandwonden van hete stoom
-  ophoping van vloeistof in de grill en vernietiging van elektrische onderdelen



Dit apparaat moet worden afgeschermd van alle brandbare constructies en materialen, waaronder muren, afscheidingen, meubulair, vloeren, gordijnen, papier, dozen en versieringen. Als dit niet gebeurt, kan dit leiden tot brand en schade en ernstig letsel veroorzaken.



VOOR UW VEILIGHEID

Sla geen benzine of andere brandbare dampen of vloeistoffen op en gebruik deze niet in de buurt van deze of andere apparatuur.





Werk zeer voorzichtig bij het installeren, bedienen en reinigen van de grill.

- Vermijd contact met de hete grilloppervlakken en met heet vet.
- Bereid **GEEN** product voor en verwijder dit **NIET** zonder de juiste uitrusting.
- Laat de grill **NIET** bedienen door ongetraind personeel.

Het niet opvolgen van de gebruiksaanwijzing kan leiden tot ernstige brandwonden.



Gebruik **NOOIT** koud water of ijs voor het afkoelen van boven- of onderplaten. Als u dit wel doet, kan dit leiden tot:

-  ernstige elektrische schokken
-  brandwonden van hete stoom
-  ophoping van vloeistof in de grill en vernietiging van elektrische onderdelen



Bescherm ogen, longen en alle lichaamsdelen tegen mogelijke gevaren als u chemische reinigingsmiddelen gebruikt. Als u dit niet doet, kan dit leiden tot chemische brandwonden.



Gebruik **NOOIT** schuurmiddelen of andere reinigingsmiddelen dan goedgekeurde keukenreinigingsmiddelen en ontvettingsmiddelen. Als u dit wel doet, kan dit ziekte bij klanten veroorzaken en het grilloppervlak beschadigen.



Voor grondig reinigen moet de grill van de wand worden getrokken. Voordat u de grill verplaatst, verwijdert u de vetkannen. Sluit het gas af bij de snelkoppelingsgasafsluiter op de flexibele slang. Koppel de gassnelkoppeling los. Maak de band met de grill op het achterpaneel ervan los. Als u de grill in de oorspronkelijke situatie terugbrengt, voert u deze stappen in omgekeerde volgorde uit. De grill moet zeer voorzichtig soepel en langzaam achteruit op zijn plek worden gereden. Als u dit niet doet, kan de grill omvallen, met mogelijk ernstige schade aan de apparatuur of persoonlijk letsel tot gevolg.



De frequentie van reinigen en ontsmetten wordt door de plaatselijke overheden bepaald en moet worden aangehouden. Raadpleeg het gedeelte over reiniging in deze handleiding voor de juiste procedure voor het reinigen van dit apparaat.



De toegang tot het onderhoudsgebied van het apparaat is beperkt tot personen met kennis van en praktische ervaring met de apparatuur, in het bijzonder met betrekking tot veiligheid en hygiëne.



- Blokkeer de ventilatieopeningen achterop het apparaat **NIET**.
- Blokkeer de luchtstroom in en rond de grill **NIET**.



MERK OP dat er waarschuwingsetiketten op de grill zijn aangebracht, die wijzen op de voorzorgsmaatregelen die de bediener moet nemen.

Dit apparaat is in Amerika geproduceerd en de onderdelen hebben Amerikaanse maten. De metrische maten zijn benaderingen en variëren in grootte.

GELUIDSNIVEAU: het luchtgeluid komt niet boven 70 dB(A) gemeten op een afstand van 1,0 meter van het oppervlak van het apparaat en op een hoogte van 1,6 meter van de vloer.

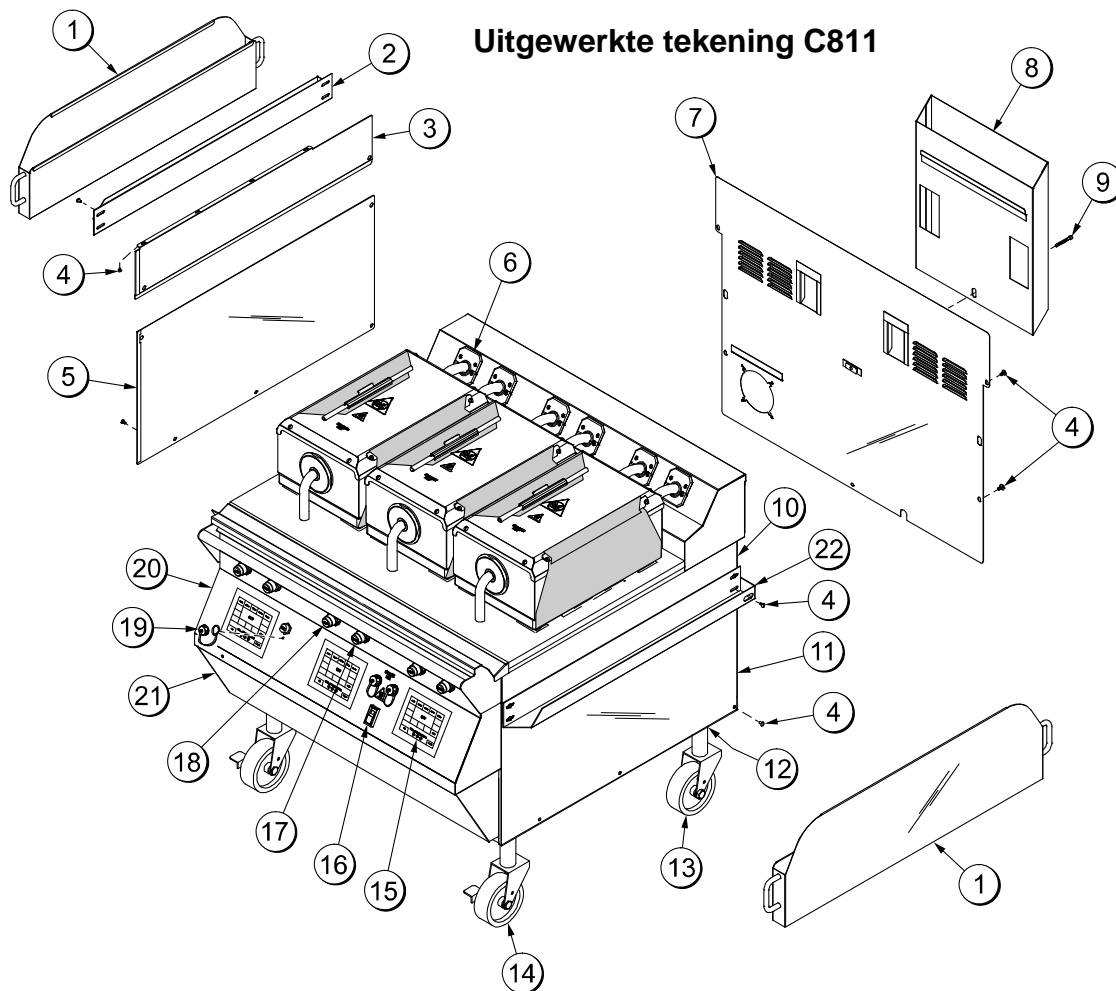
Deze instructies zijn alleen geldig als de landencode op het apparaat staat. Als deze code niet op het apparaat staat, raadpleegt u de technische instructies voor de benodigde instructies voor het aanpassen van het apparaat aan de gebruiksomstandigheden in het land.



Als het plaatje van een doorgekruist vat met wieltjes op het apparaat is aangebracht, betekent dit dat het voldoet aan de EU-richtlijnen en aan andere gelijksoortige regelgeving die na 13 augustus in werking is getreden. Het apparaat moet daarom als het wordt afgedankt apart worden afgevoerd en mag niet bij het restafval.

De gebruiker is ervoor verantwoordelijk dat het apparaat naar de juiste inzameling wordt gebracht, zoals aangegeven in de plaatselijke regelgeving.

Neem voor meer informatie over de regels die van toepassing zijn contact op met de plaatselijke afvalophaaldienst en/of de plaatselijke distributeur.



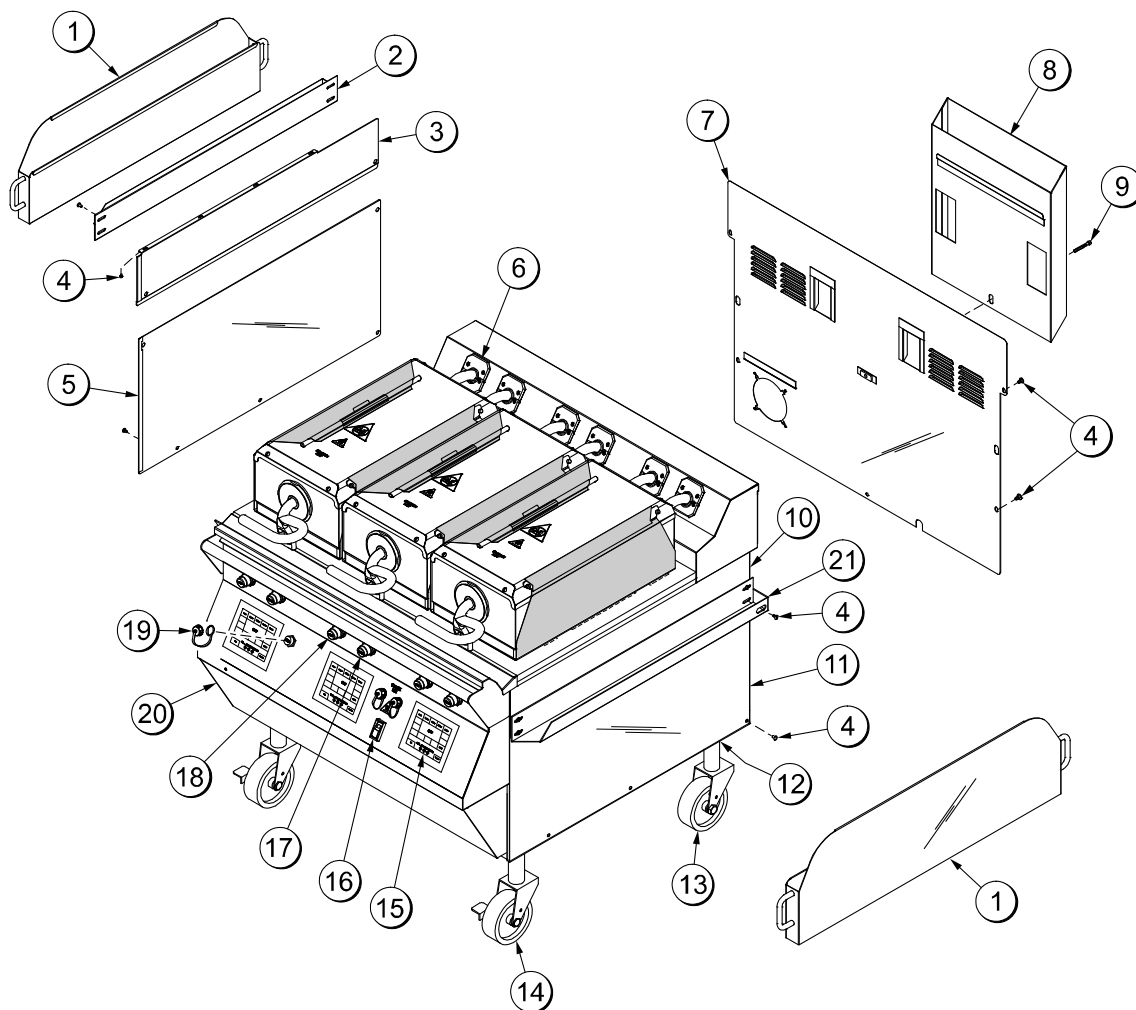
Afbeelding 1

ONDER-DEEL	BESCHRIJVING	ONDERDEEL-NUMMER
1	Vetkan	X80925
2	Schuifbevestiging vetkan, links	069936
3	Linkerzijpaneel *boven	073990
4	Schroef 10-32X3/8	024298
5	Linkerzijpaneel *onder	073992
*6	Vetscherm	X78330-SER
7	Achterpaneel voor onderhoud	X73993
8	Deflector	X69555
9	Schroef 3/8-16X34	017328
10	Rechterzijpaneel *boven	073989
11	Rechterzijpaneel *onder	073991

ONDER-DEEL	BESCHRIJVING	ONDERDEEL-NUMMER
12	Vastzetmoer 1-1/2-12 (2 stuks)	073594
13	Wieltjes 5" 7-5/8, met steel	078377
14	Grillwieltjes 5", zwenkend met blokkering	073240
15	Grillbediening	X73474-SER
16	Schakelaar	076989-WP
17	Zwarte bedieningsknop	076012
18	Rode bedieningsknop	076011
19	Waterdichte afdekking USB	068583
20	Voorpaneel boven	X69550
21	Voorpaneel onder	X73979
22	Schuifbevestiging vetkan, rechts	069935

*Opmerking: 1 pakket per plaat

Uitgewerkte tekening L811



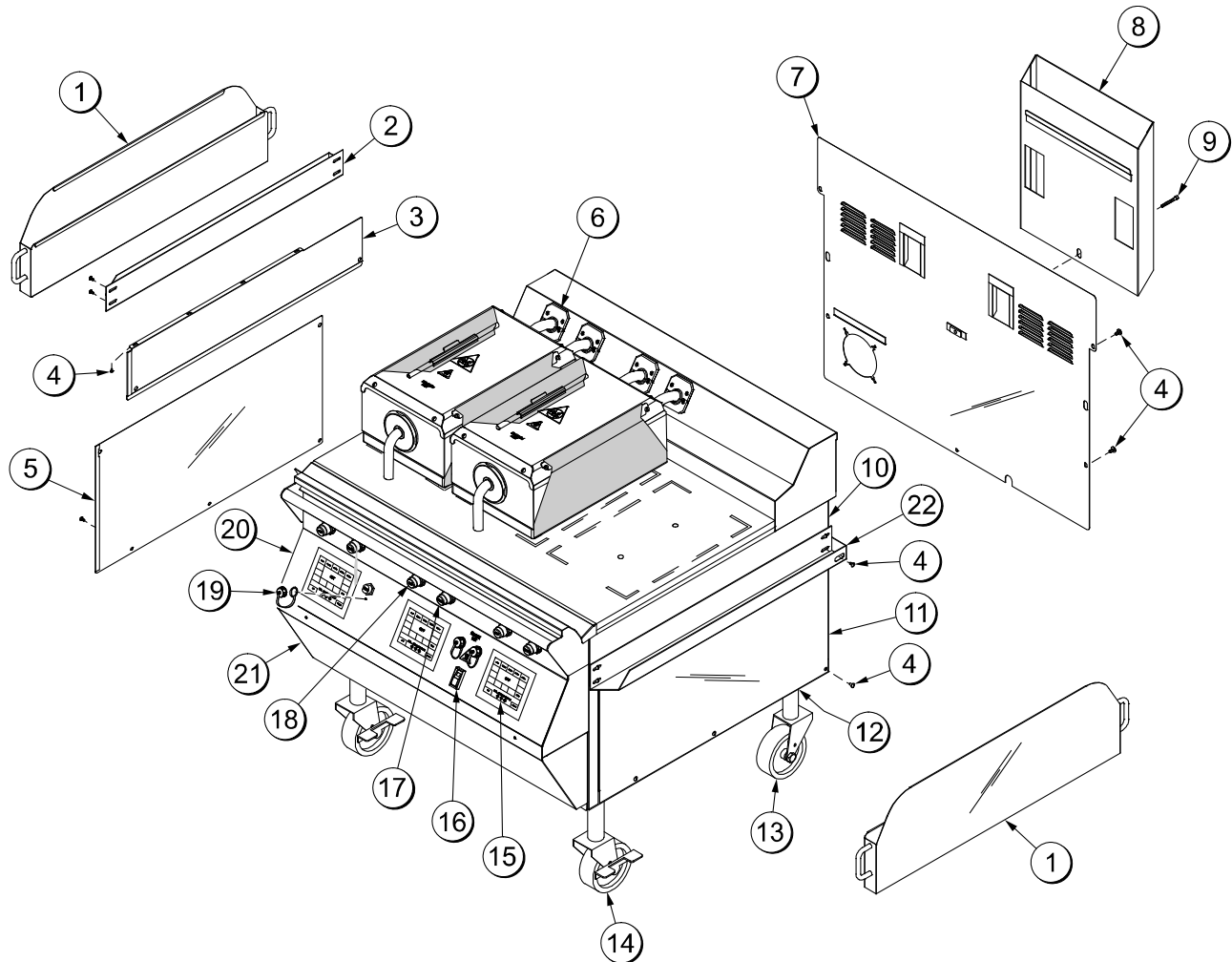
Afbeelding 2

ONDERDEEL	BESCHRIJVING	ONDERDEEL-NUMMER
1	Vetkan	X80925
2	Schuifbevestiging vetkan, links	069936
3	Linkerzijpaneel *boven	073990
4	Schroef 10-32X3/8	024298
5	Linkerzijpaneel *onder	073992
*6	Vetscherm	X78330-SER
7	Achterpaneel voor onderhoud	X73993
8	Deflector	X69555
9	Schroef 3/8-16X34	017328
10	Rechterzijpaneel *boven	073989
11	Rechterzijpaneel *onder	073991

ONDERDEEL	BESCHRIJVING	ONDERDEEL-NUMMER
12	Vastzetmoer 1-1/2-12 (2 stuks)	073594
13	Wieltjes 5" 7-5/8, met steel	078377
14	Grillwieltjes 5", zwenkend met blokkering	073240
15	Grillbediening	X73474-SER
16	Schakelaar	076989-WP
17	Zwarte bedieningsknop	076012
18	Rode bedieningsknop	076011
19	Waterdichte afdekking USB	068583
20	Voorpaneel onder	X73979
21	Schuifbevestiging vetkan, rechts	069935

*Opmerking: 1 pakket per plaat

Uitgewerkte tekening C813



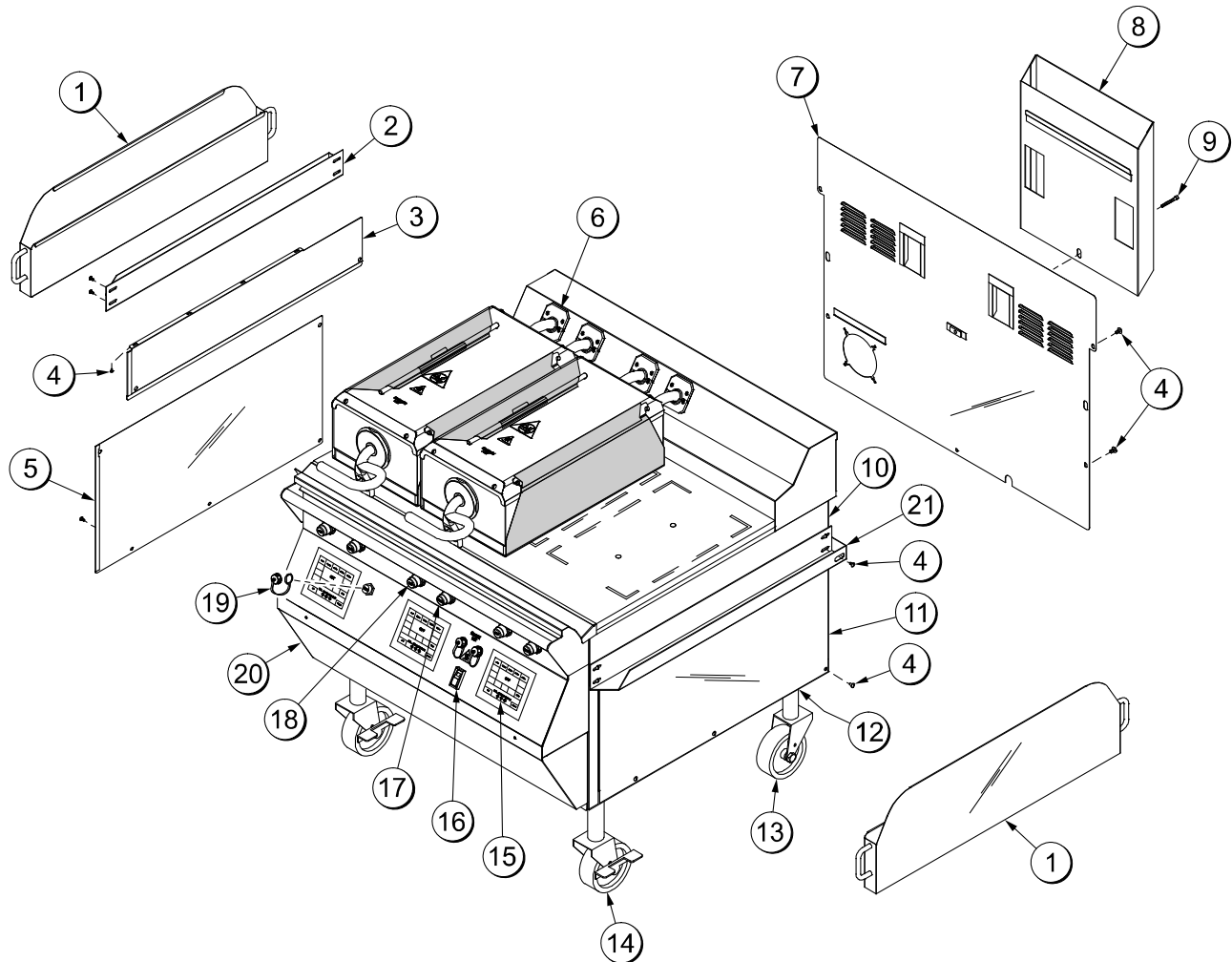
Afbeelding 3

ONDERDEEL	BESCHRIJVING	ONDERDEEL-NUMMER
1	Vetkan	X80925
2	Schuifbevestiging vetkan, links	069936
3	Linkerzijpaneel *boven	073990
4	Schroef 10-32X3/8	024298
5	Linkerzijpaneel onder	073992
*6	Vetscherm	X78330-SER
7	Achterpaneel voor onderhoud	X73993
8	Deflector	X69555
9	Schroef 3/8-16X3/4, getand	017328
10	Rechterzijpaneel *boven	073989
11	Rechterzijpaneel onder	073991
12	Vastzetmoer 1 1/2-12, staal	073594

ONDERDEEL	BESCHRIJVING	ONDERDEEL-NUMMER
13	Wieltjes 5" 7-5/8, met steel	078377
14	Grillwieltjes 5", zwenkend met blokkering	073240
15	Grillbediening	X73474-SER
16	Schakelaar	076989-WP
17	Zwarte bedieningsknop	076012
18	Rode bedieningsknop	076011
19	Waterdichte afdekking USB	068583
20	Voorpaneel boven	X69550
21	Voorpaneel onder	X73979
22	Schuifbevestiging vetkan, rechts	069935

*Opmerking: 1 pakket per plaat

Uitgewerkte tekening L813



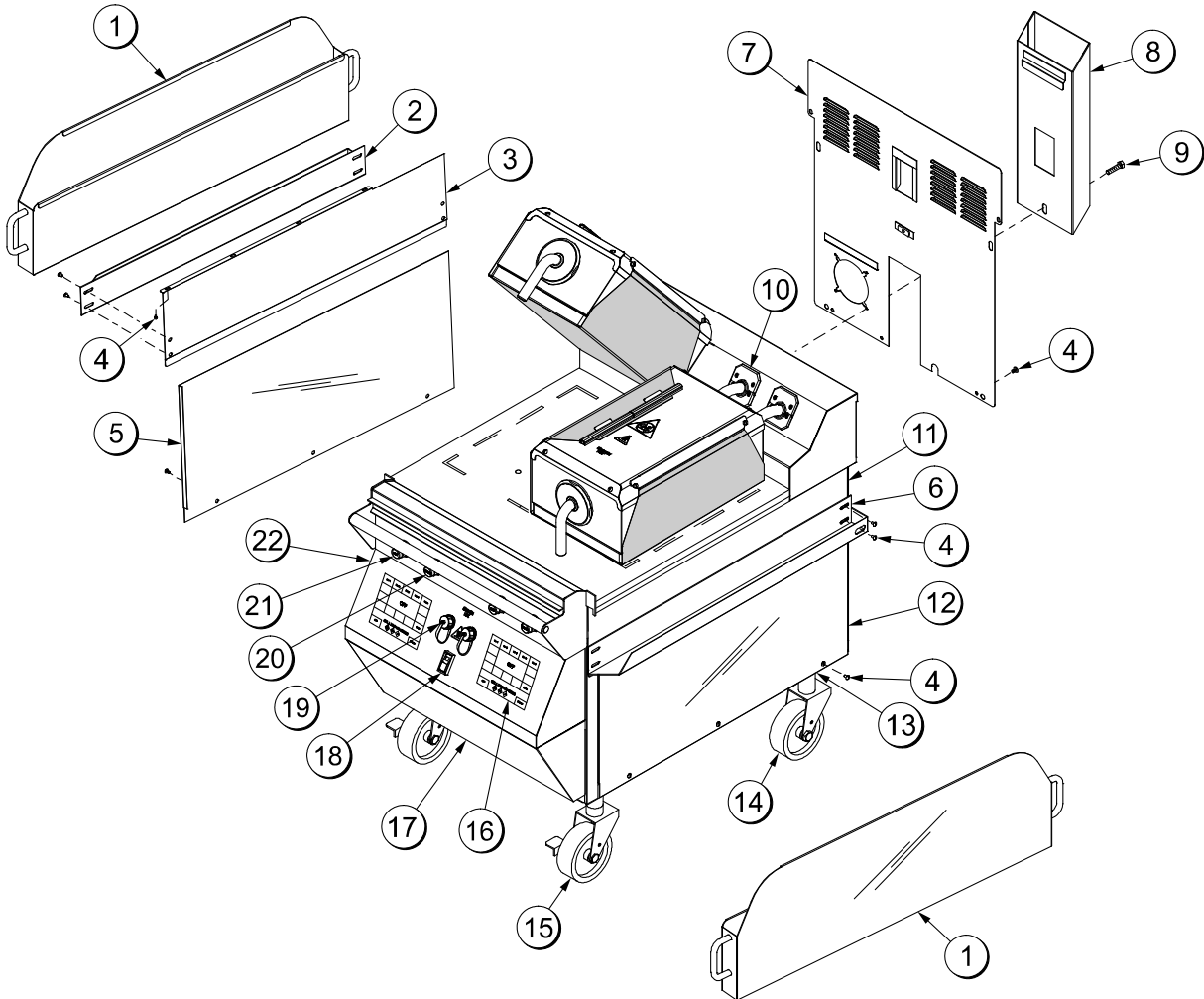
Afbeelding 4

ONDERDEEL	BESCHRIJVING	ONDERDEEL-NUMMER
1	Vetkan	X80925
2	Schuifbevestiging vetkan, links	069936
3	Linkerzijpaneel *boven	073990
4	Schroef 10-32X3/8	024298
5	Linkerzijpaneel onder	073992
*6	Vetscherm	X78330-SER
7	Achterpaneel voor onderhoud	X73993
8	Deflector	X69555
9	Schroef 3/8-16X3/4, getand	017328
10	Rechterzijpaneel *boven	073989
11	Rechterzijpaneel onder	073991

ONDERDEEL	BESCHRIJVING	ONDERDEEL-NUMMER
12	Vastzetmoer 1 1/2-12, staal	073594
13	Wieltjes 5" 7-5/8, met steel	078377
14	Grillwieltjes 5", zwenkend met blokkering	073240
15	Grillbediening	X73474-SER
16	Schakelaar	076989-WP
17	Zwarte bedieningsknop	076012
18	Rode bedieningsknop	076011
19	Waterdichte afdekking USB	068583
20	Voorpaneel onder	X73979
21	Schuifbevestiging vetkan, rechts	069935

*Opmerking: 1 pakket per plaat

Uitgewerkte tekening C819



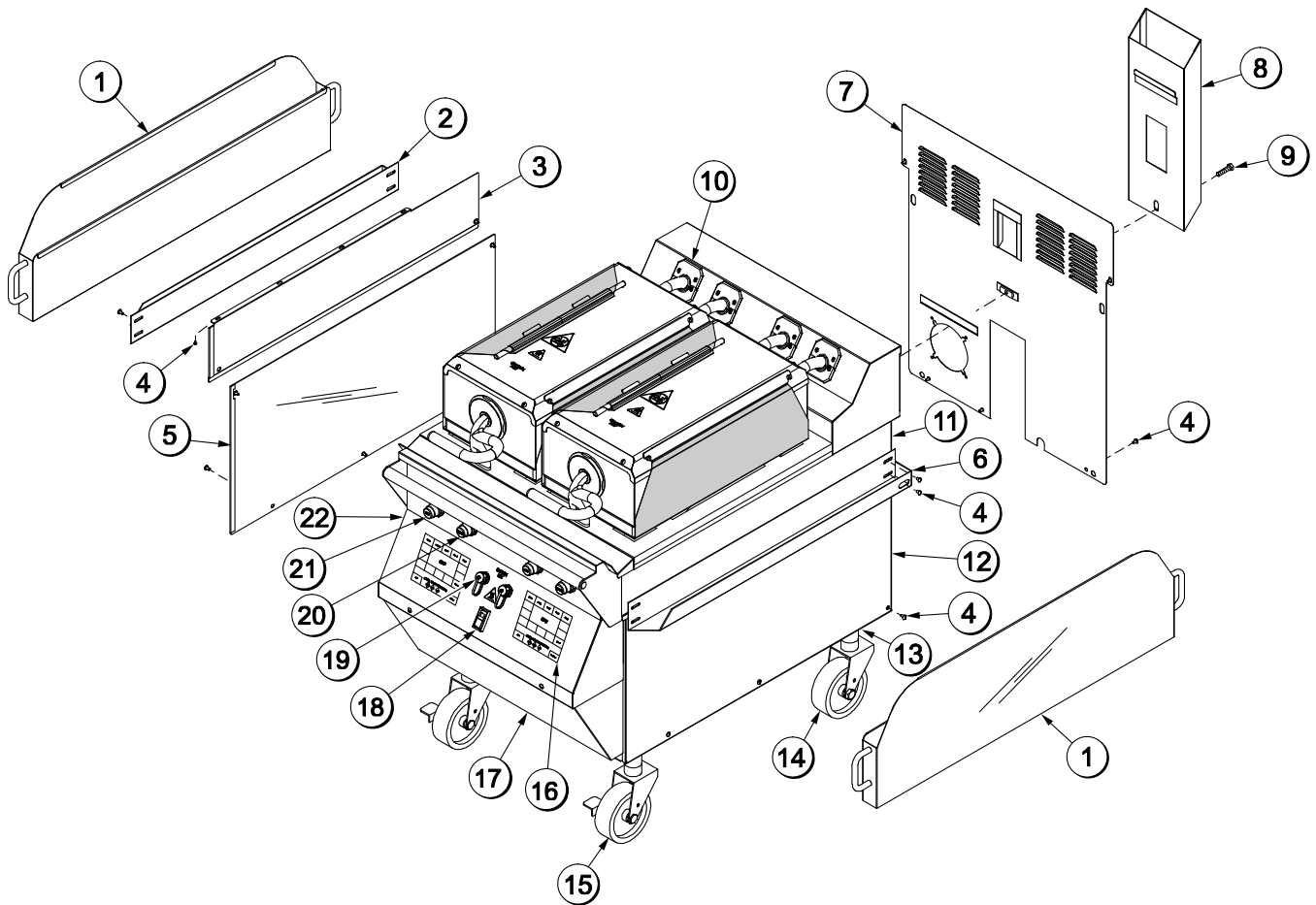
Afbeelding 5

ONDER-DEEL	BESCHRIJVING	ONDERDEEL-NUMMER
1	Vetkan	X80925
2	Schuifbevestiging vetkan, links	069936
3	Linkerzijpaneel boven	073990
4	Schroef 10-32X3/8	024298
5	Linkerzijpaneel onder	073992
6	Schuifbevestiging vetkan, rechts	069935
7	Achterpaneel voor onderhoud	X69664
8	Deflector	X69657
9	Schroef 3/8-16X1-1/2, getand	020129
*10	Vetscherm	X78330-SER
11	Rechterzijpaneel boven	073989
12	Rechterzijpaneel onder	073991

ONDER-DEEL	BESCHRIJVING	ONDERDEEL-NUMMER
13	Vastzetmoer 1 1/2-12, staal	073594
14	Wieltjes 5" 7-5/8, met steel	078377
15	Grillwieltjes 5", zwenkend met blokkering	073240
16	Grillbediening	X73474-SER
17	Voorpaneel onder	X69660
18	Schakelaar	076989-WP
19	Waterdichte afdekking USB	068583
20	Zwarte bedieningsknop	076012
21	Rode bedieningsknop	076011
22	Paneel met lampen	X80626

*Opmerking: 1 pakket per plaat

Uitgewerkte tekening L819



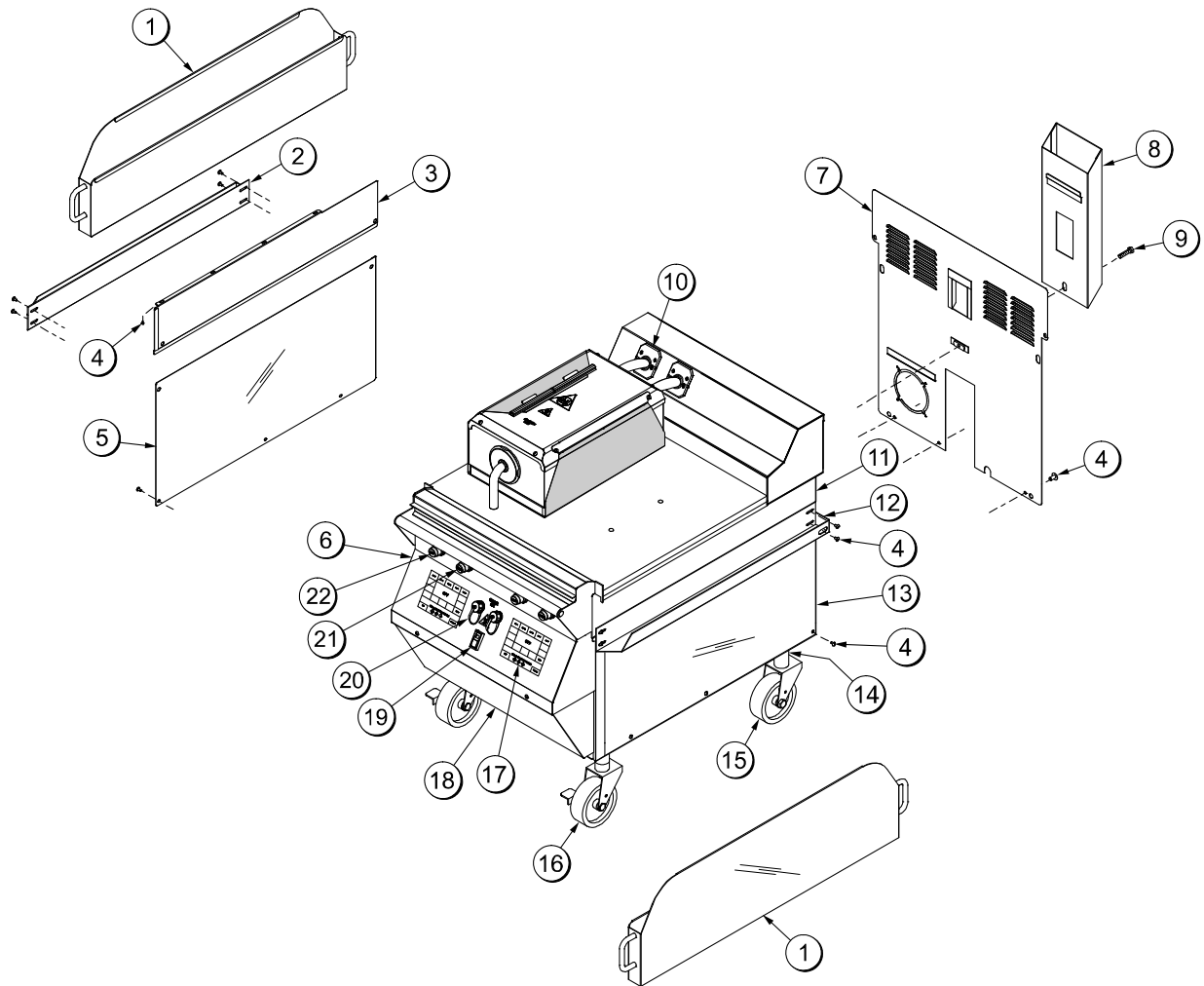
Afbeelding 6

ONDER-DEEL	BESCHRIJVING	ONDERDEEL-NUMMER
1	Vetkan	X80925
2	Schuifbevestiging vetkan, links	069936
3	Linkerzijpaneel boven	073990
4	Schroef 10-32X3/8	024298
5	Linkerzijpaneel onder	073992
6	Schuifbevestiging vetkan, rechts	069935
7	Achterpaneel voor onderhoud	X69664
8	Deflector	X69657
9	Schroef 3/8-16X1-1/2, getand	020129
*10	Vetscherm	X78330-SER
11	Rechterzijpaneel boven	073989
12	Rechterzijpaneel onder	073991

ONDER-DEEL	BESCHRIJVING	ONDERDEEL-NUMMER
13	Vastzetmoer 1 1/2-12, staal	073594
14	Wieltjes 5" 7-5/8, met steel	078377
15	Grillwieltjes 5", zwenkend met blokkering	073240
16	Grillbediening	X73474-SER
17	Voorpaneel onder	X69660
18	Schakelaar	076989-WP
19	Waterdichte afdekking USB	068583
20	Zwarte bedieningsknop	076012
21	Rode bedieningsknop	076011
22	Paneel met lampen	X80626

*Opmerking: 1 pakket per plaat

Uitgewerkte tekening C821



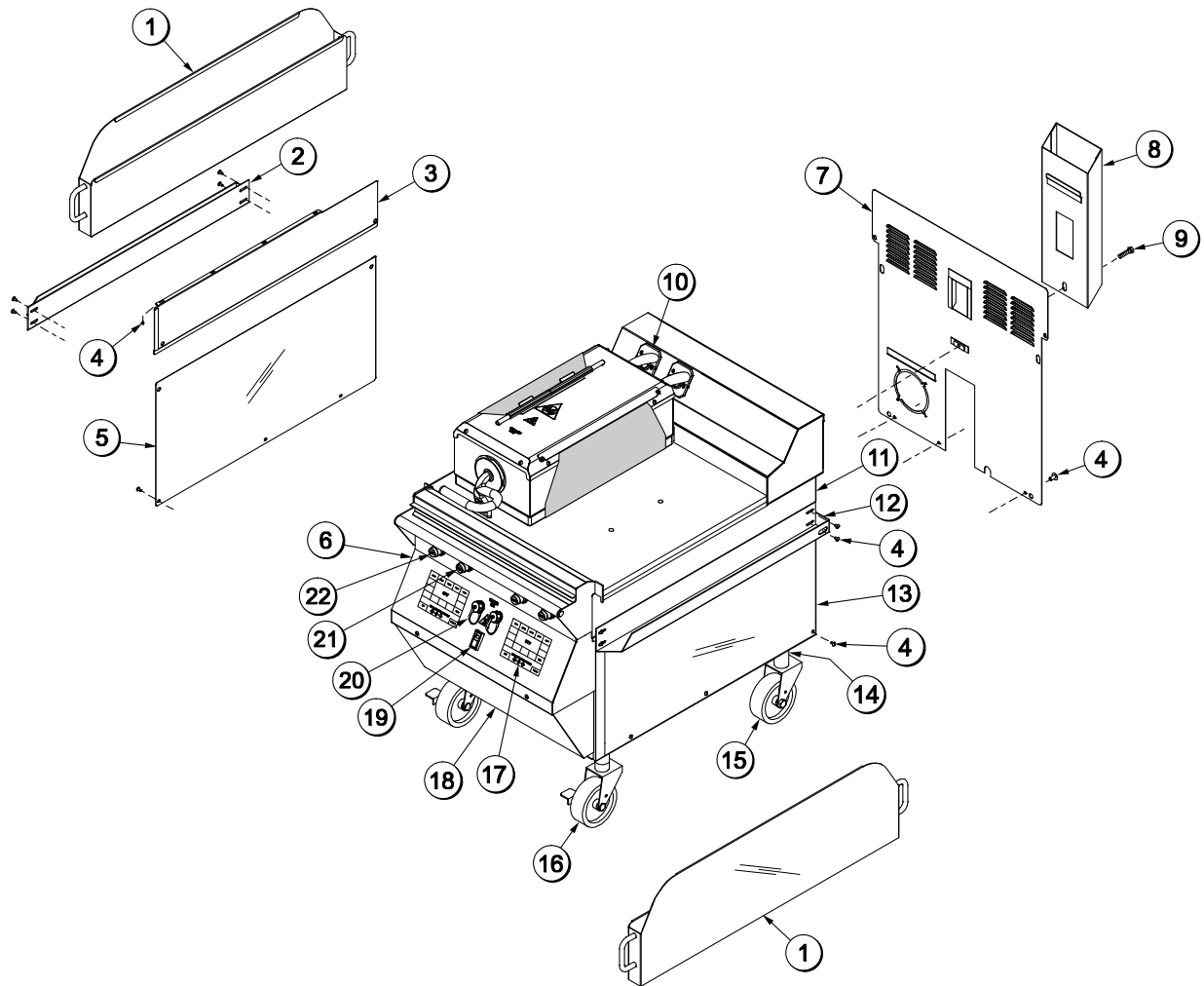
Afbeelding 7

ONDER-DEEL	BESCHRIJVING	ONDERDEEL-NUMMER
1	Vetkan	X80925
2	Schuifbevestiging vetkan, links	069936
3	Linkerzijpaneel boven	073990
4	Schroef 10-32X3/8	024298
5	Linkerzijpaneel onder	073992
6	Paneel met lampen	X80626
7	Achterpaneel voor onderhoud	X69664
8	Deflector	X69657
9	Schroef 3/8-16X1-1/2, getand	020129
*10	Vetscherm	X78330-SER
11	Rechterzijpaneel boven	073989
12	Schuifbevestiging vetkan, rechts	069935

ONDER DEEL	BESCHRIJVING	ONDERDEEL NUMMER
13	Rechterzijpaneel onder	073991
14	Vastzetmoer 1 1/2-12, staal	073594
15	Wieltjes 5" 7-5/8, met steel	078377
16	Grillwieltjes 5", zwenkend met blokkering	073240
17	Grillbediening	X73474-SER
18	Voorpaneel onder	X69660
19	Schakelaar	076989-WP
20	Waterdichte afdekking USB	068583
21	Zwarte bedieningsknop	076012
22	Rode bedieningsknop	076011

*Opmerking: 1 pakket per plaat

Uitgewerkte tekening L821



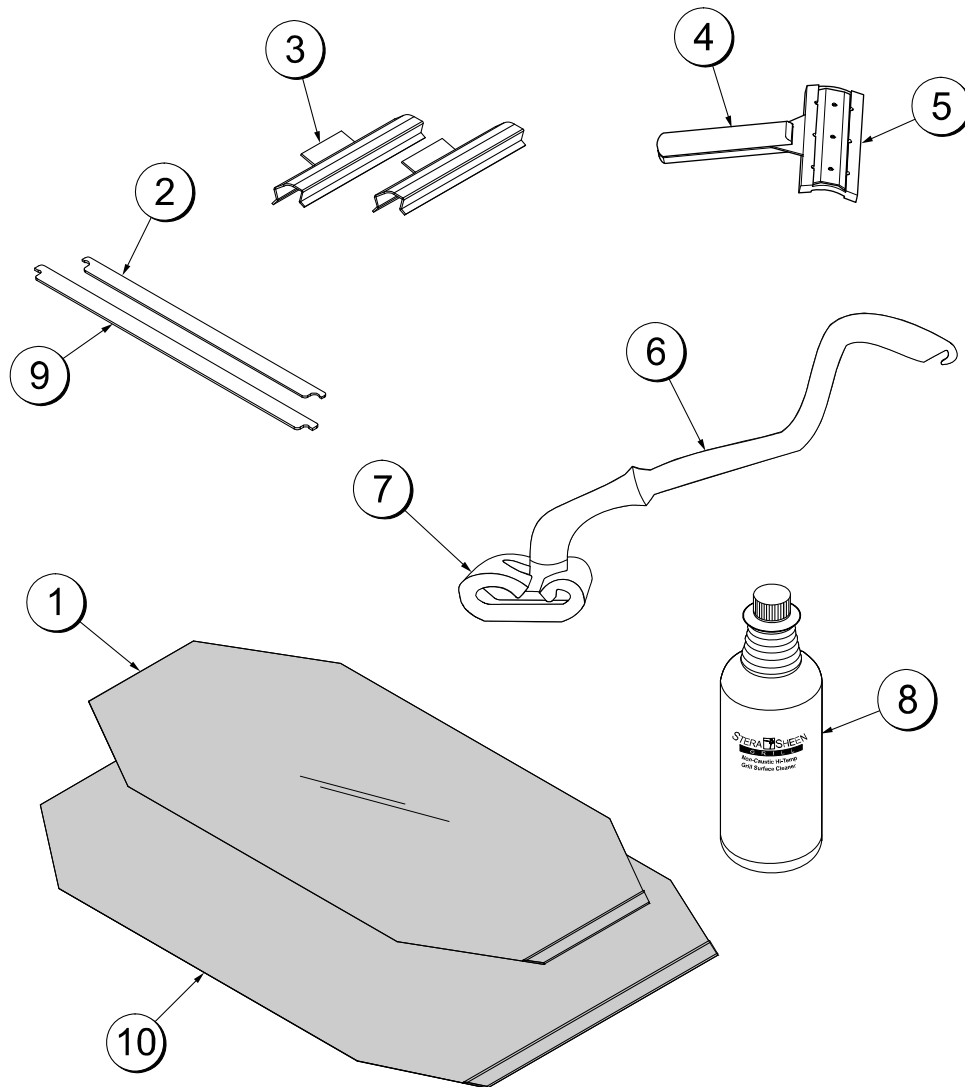
Afbeelding 8

ONDER-DEEL	BESCHRIJVING	ONDERDEEL-NUMMER
1	Vetkan	X80925
2	Schuifbevestiging vetkan, links	069936
3	Linkerzijpaneel boven	073990
4	Schroef 10-32X3/8	024298
5	Linkerzijpaneel onder	073992
6	Paneel met lampen	X80626
7	Achterpaneel voor onderhoud	X69664
8	Deflector	X69657
9	Schroef 3/8-16X1-1/2, getand	020129
*10	Vetscherm	X78330-SER
11	Rechterzijpaneel boven	073989
12	Schuifbevestiging vetkan, rechts	069935

ONDER-DEEL	BESCHRIJVING	ONDERDEEL-NUMMER
13	Rechterzijpaneel onder	073991
14	Vastzetmoer 1 1/2-12, staal	073594
15	Wieltjes 5" 7-5/8, met steel	078377
16	Grillwieltjes 5", zwenkend met blokkering	073240
17	Grillbediening	X73474-SER
18	Voorpaneel onder	X69660
19	Schakelaar	076989-WP
20	Waterdichte afdekking USB	068583
21	Zwarte bedieningsknop	076012
22	Rode bedieningsknop	076011

*Opmerking: 1 pakket per plaat

Accessoires



Afbeelding 9

ONDERDEEL	BESCHRIJVING	ONDERDEEL-NUMMER
1	Anti-aanbakvellen, doos van 9 stuks (C811, C813, C819, C821)	073442
*2	Klem anti-aanbakvel (fixeerbalk) (C811, C813, C819, C821)	072845
**3	Clip anti-aanbakvel met randje	072673
4	Teflon-schraper	075887
5	Reservestrip	075888

ONDERDEEL	BESCHRIJVING	ONDERDEEL-NUMMER
***6	Houder reinigingspad	073736
***7	Reinigingspad	073737
8	Reinigingsmiddel Stera Sheen (doos van 6 flessen)	073160
*9	Klem anti-aanbakvel (fixeerbalk) (L811, L813, L819, L821)	080594
10	Anti-aanbakvellen, doos van 9 stuks (L811, L813, L819, L821)	080595

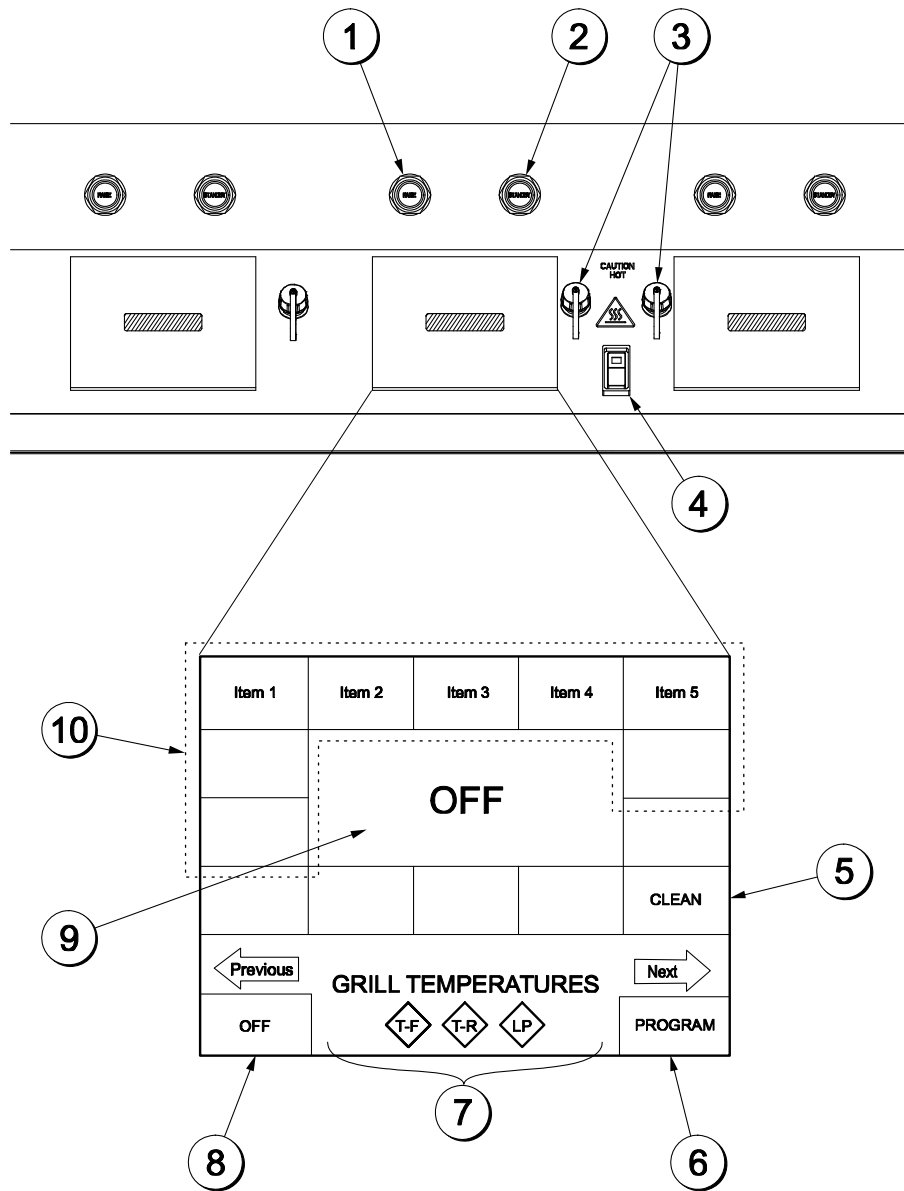
* Weergegeven per plaat

** Weergegeven per plaat

(Opmerking: bij de grill worden extra clips geleverd)

*** Apart verkocht via plaatselijke distributeur

Hoofdstuk 5 Belangrijk: voor de bediener



Opmerking: ter illustratie wordt de drieplatengrill model 811 gebruikt.

Afbeelding 10

ONDER-DEEL	BESCHRIJVING
1	Knop voor omhoog brengen (RAISE)
2	Knop STANDBY / bereidingsmodus
3	USB-dop/aansluiting
4	Stroomschakelaar
5	Knop voor reinigen (CLEAN)

ONDER-DEEL	BESCHRIJVING
6	Programmaknop (PROGRAM)
7	Indicatorlampjes temperatuur
8	Aan/uitschakelaar (OFF)
9	Weergave functie
10	Menukeuzeknoppen

De stapsgewijze procedures worden uitgelegd aan de hand van het drieplaatsmodel L811. Voor grills met minder dan drie platen voert u de volgende stappen uit zoals passend voor uw grillplaatconfiguratie.

Dagelijkse starthandelingen

Voordat u met de grill gaat werken, moeten de anti-aanbakvellen op de bovenplaten zijn aangebracht. De anti-aanbakvellen worden dagelijks omgedraaid en gewisseld (zwarte zijde vs. grijze zijde).

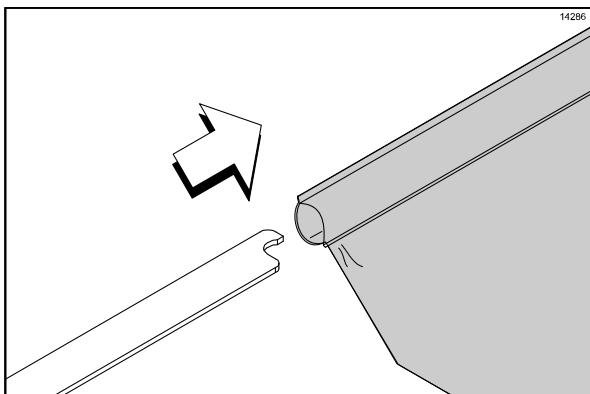
Voer de volgende stappen uit voor het plaatsen van de anti-aanbakvellen:



LET OP: zorg ervoor dat de grill **KOEL** is, voordat u anti-aanbakvellen probeert te plaatsen of verwijderen.

Stap 1

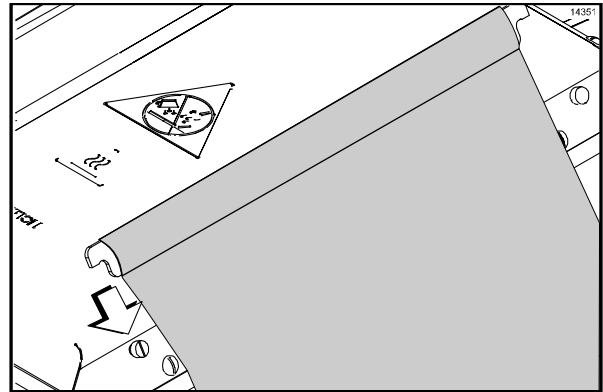
Schuif de anti-aanbakvelbalk door de omsloten rand van het anti-aanbakvel.



Afbeelding 11

Stap 2

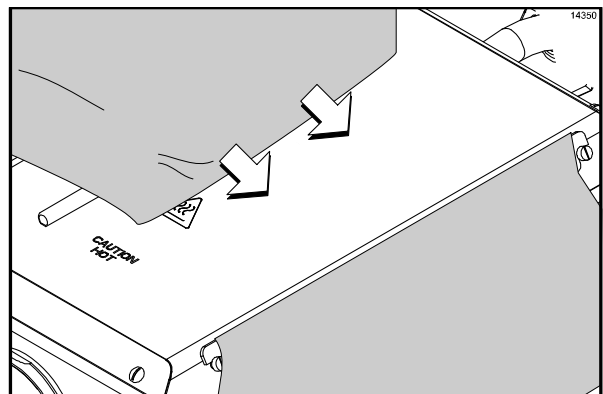
Haak de balk aan de schroeven bovenop de bovenplaat.



Afbeelding 12

Stap 3

Pak de niet-omzoomde kant van het anti-aanbakvel vast. Trek het vel voorzichtig strak en wikkel het van kant naar kant om de plaat.

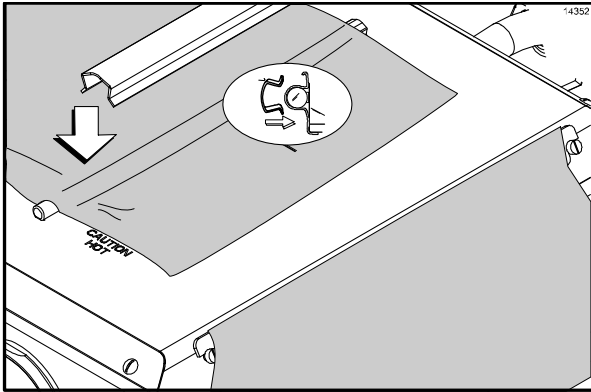


Afbeelding 13

Opmerking: controleer de uitlijning van het anti-aanbakvel en zorg ervoor dat het soepel om de bovenplaat past.

Stap 4

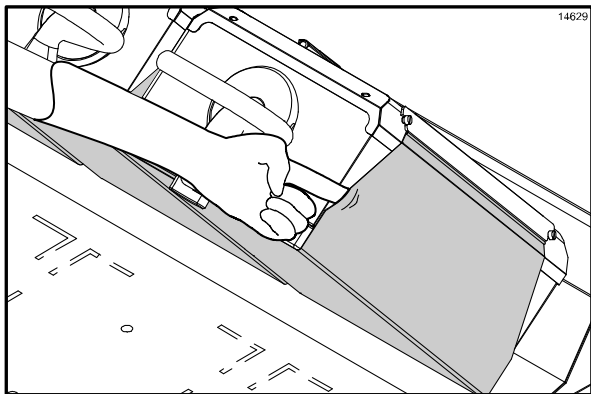
Plaats de anti-aanbakvelclips over het anti-aanbakvel. Duw deze vast over de anti-aanbakvelbalk bovenop de plaat.



Afbeelding 14

Stap 5

Controleer de strakheid van het anti-aanbakvel tegen de bovenplaat.



Afbeelding 15

Opmerking: als u de anti-aanbakvellen te strak aanbrengt, kunnen deze te snel stuk gaan.

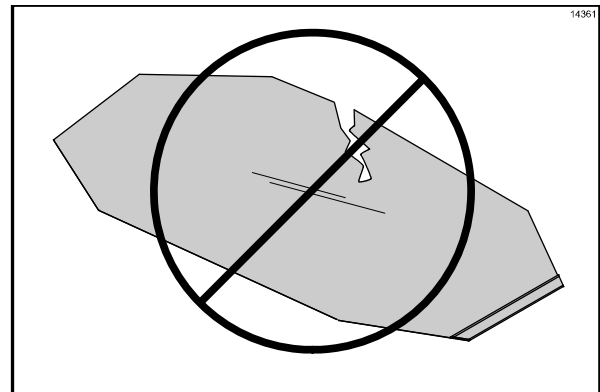
Stap 6

Herhaal stap 1 t/m 5 voor de andere bovenplaten.

Opmerking: de temperatuur mag alleen worden gecontroleerd wanneer de anti-aanbakvellen zijn verwijderd.

Vervang het anti-aanbakvel als:

- S Tijdens de reiniging niet alle aanslag kan worden verwijderd en het product op het anti-aanbakvel blijft plakken.
- S Er een scheur in het bakgedeelte van het anti-aanbakvel komt, waardoor het product op het anti-aanbakvel blijft plakken.



Afbeelding 16



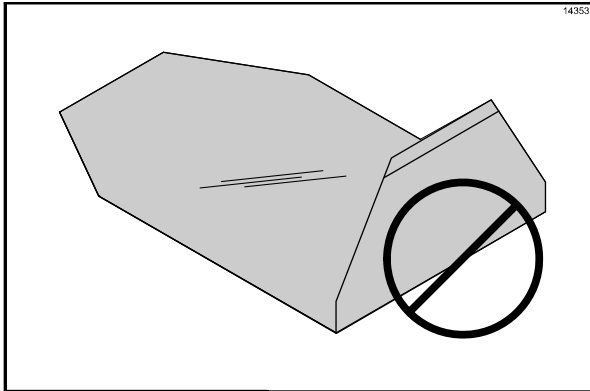
LET OP: het oppervlak van de bovenplaat en het anti-aanbakvel zijn erg heet. Voor het voorkomen van brandwonden draagt u hittebestendige handschoenen bij het vervangen van de anti-aanbakvellen.

Opmerking: u hoeft het anti-aanbakvel niet te vervangen als er kleine gaatjes in komen.

Omgaan met anti-aanbakvellen

NIET:

- **NIET** vouwen of kreuken.



Afbeelding 17

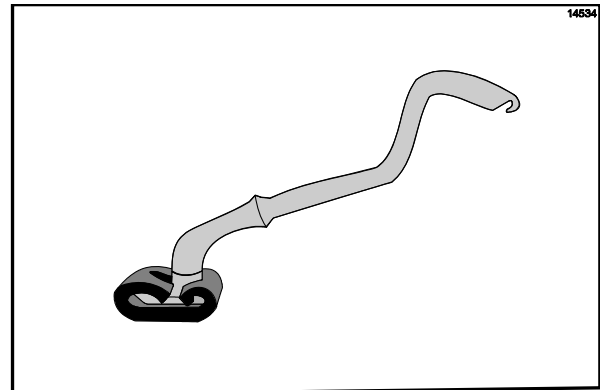
- **NIET** aanraken met scherpe voorwerpen, grillschrapers of schuursponsjes.
- **NIET** onder andere apparatuur of voorwerpen plaatsen.
- **NIET** afsproeien met heet water of in water weken.

WEL:

- **WEL** reinigen na elke productbereiding.
- **WEL minimaal 4 keer per uur** afvegen met een schone, met ontsmettingsmiddel bevochtigde grilldoek, en vaker tijdens piekuren.
- **WEL** dagelijks beide kanten reinigen met een goedgekeurde hoge-temperatuurgrillreiniger en de grillreinigingspad met houder van pagina 15.



BELANGRIJK! Reinig de anti-aanbakvellen **ALLEEN** met de grillreinigingspad met houder van pagina 15. Als u een andere pad en houder gebruikt, beschadigt u de anti-aanbakvellen.



Afbeelding 18

Opmerking: neem voor het aankopen van de juiste grillreinigingspad en houder contact op met uw plaatselijke Taylor-distributeur. (Zie pagina 15.)

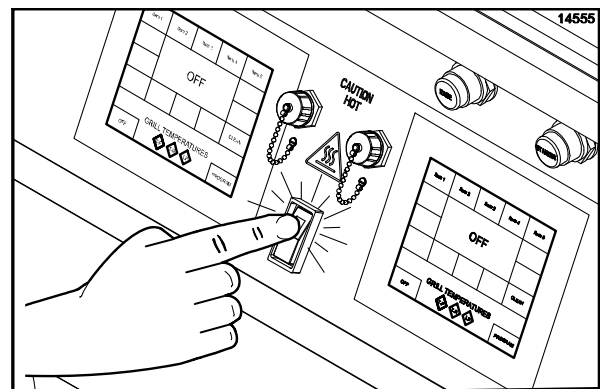
- **WEL** spoelen voor het verwijderen van reinigingsmiddel en op een plat oppervlak laten drogen.
- **WEL** het anti-aanbakvel dagelijks draaien en andersom terugplaatsen (zwarte en bruine kant omwisselen).

De grill opstarten

BELANGRIJK! De ondergrillplaat en de bovenplaat **MOETEN SCHOON ZIJN** voordat u de grill opstart.

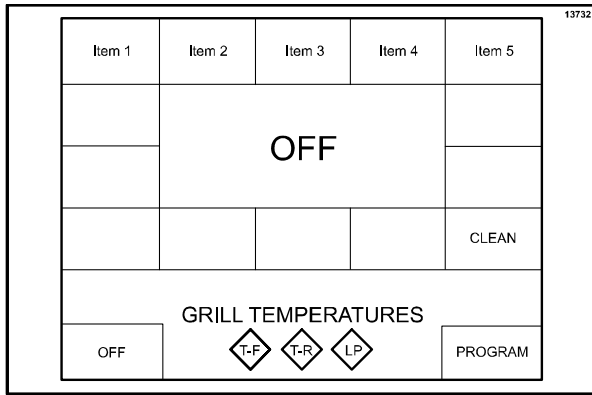
Stap 1

Plaats de aan/uit-schakelaar in de stand "ON" (aan).



Afbeelding 19

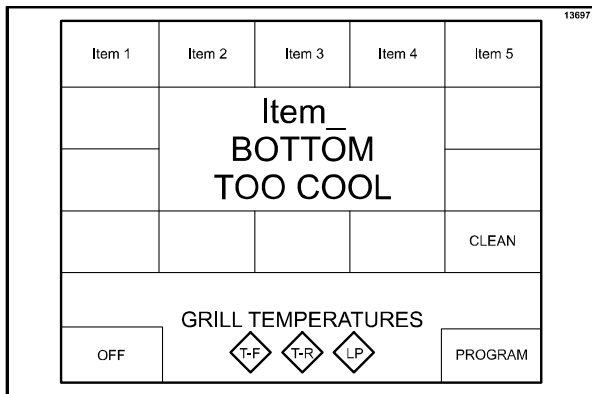
Op het scherm wordt gedurende 5 seconden "INITIALIZATION" (initialiseren) weergegeven, waarna de grill in de uitstand gaat, waarbij "OFF" (uit) wordt weergegeven. De temperatuurindicatoren zijn niet verlicht. Er klinkt gedurende 20 seconden een toon, tenzij de bediener het scherm, de omhoogknop of de stand-byknop aanraakt.



Afbeelding 20

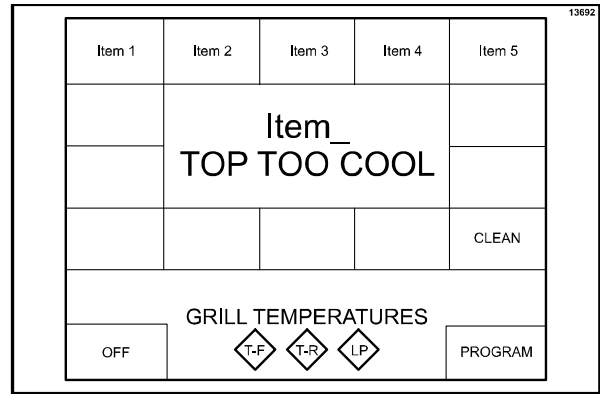
Stap 2

Raak een menuknop op het bedieningspaneel aan om de grill te starten. Het opwarmen van de grill tot de juiste temperatuur begint. Op het bedieningspaneel wordt de gekozen menuchotel weergegeven en worden "BOTTOM TOO COOL" en "TOP TOO COOL" (onder- en bovenkant te koud) aangegeven. De grilltemperatuurindicatoren zijn amber verlicht.



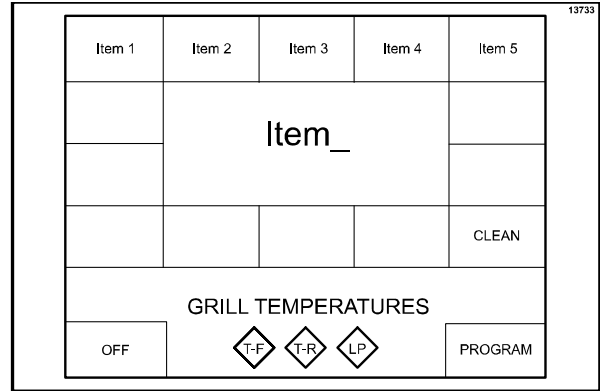
Afbeelding 21

Opmerking: als er bij het opstarten een ontstekingsstoring optreedt, drukt u op het midden van het bedieningspaneel. Op het scherm wordt "OFF" (uit) weergegeven. Zie probleem 2, onderdelen a, b en c van de probleemoplossingsgids voor de gasgrill op pagina 42. Na vijf minuten drukt u opnieuw op de menuknop. Als de ontstekingsstoring niet is verholpen, neemt u contact op met uw erkende onderhoudsmonteur.



Afbeelding 22

Als de grill op de juiste temperatuur is, worden er geen temperatuurmeldingen meer weergegeven en worden de temperatuurindicatoren groen verlicht.



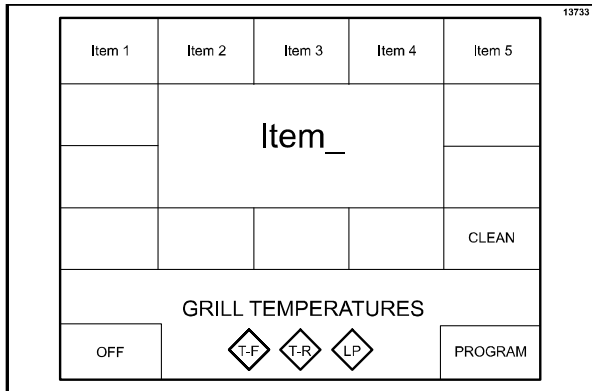
Afbeelding 23

Menuschotels programmeren

U kunt de programmeermodus alleen openen als de grillbediening op OFF (uit) of IDLE (niet in gebruik) staat.

Stap 1

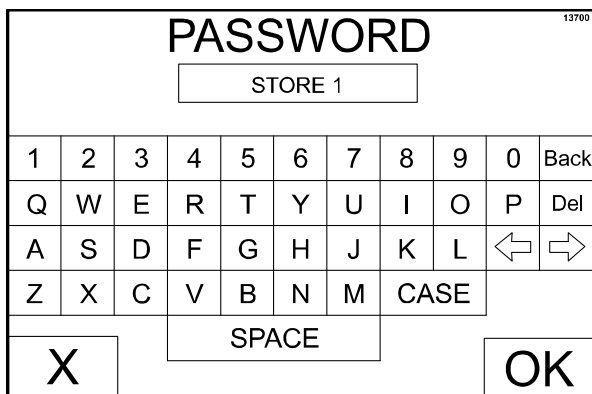
Houd de programmeertoets PROGRAM ongeveer vijf seconden ingedrukt om de programmeermodus te openen.



Afbeelding 24

Stap 2

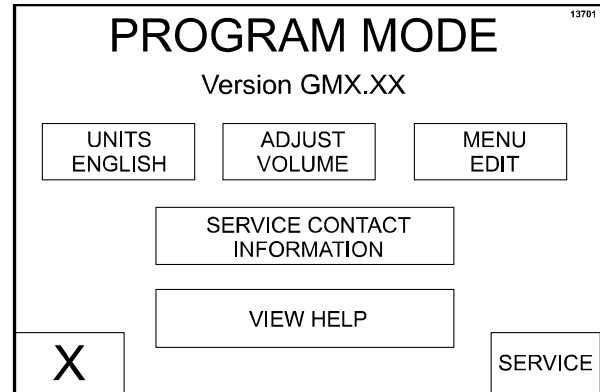
Het wachtwoordscherm PASSWORD wordt weergegeven. Voer het bedienerswachtwoord "STORE1" in en druk op OK.



Afbeelding 25

Stap 3

Het programmeerscherm PROGRAM MODE wordt weergegeven.



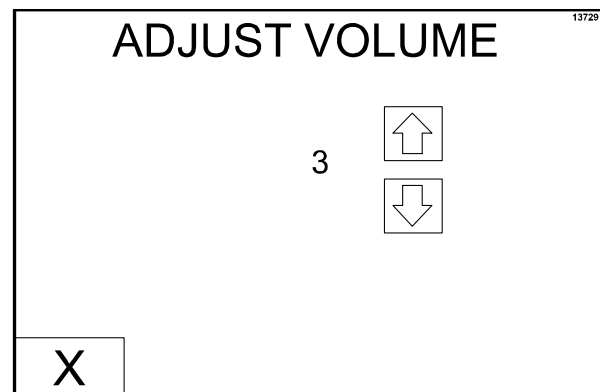
Afbeelding 26

De knop UNITS (eenheden)

De knop UNITS (eenheden) gebruikt u voor het selecteren van Engelse of Nederlandse meeteenheden. Met de knop UNITS schakelt u met elke druk om tussen F en C.

De knop ADJUST VOLUME (volume aanpassen)

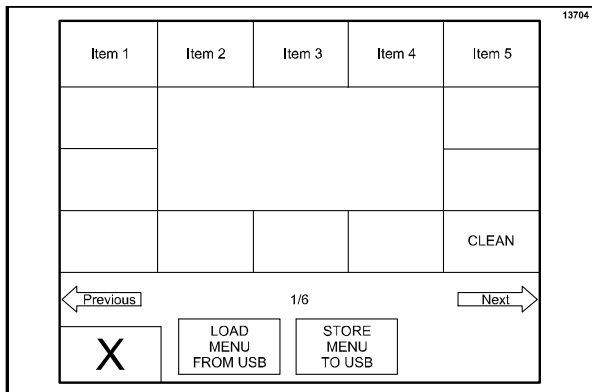
Met de knop ADJUST VOLUME (volume aanpassen) geeft u het huidige volume weer. U verhoogt of verlaagt het volume met de pijlen omhoog en omlaag.



Afbeelding 27

De knop MENU EDIT (menu bewerken)

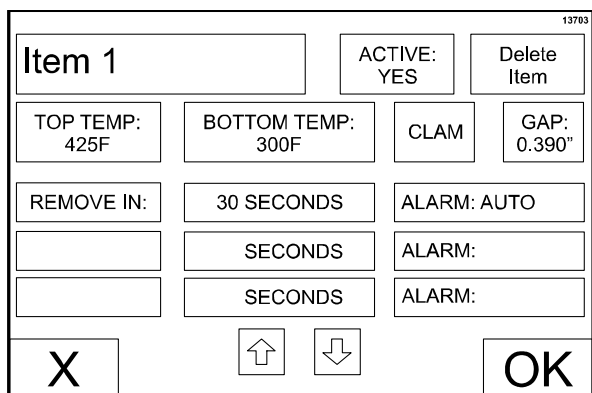
Met de knop MENU EDIT (menu bewerken) programmeert u menuschotels. Als u op de knop MENU EDIT drukt, wordt het onderstaande scherm weergegeven.



Afbeelding 28

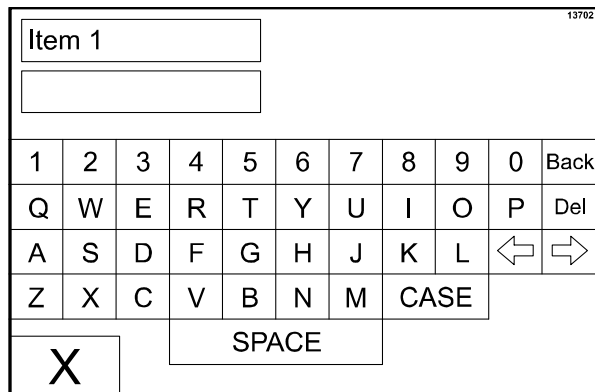
Als er meerdere schermen met menuschotels zijn, drukt u op Previous voor het vorige scherm en op Next voor het volgende scherm, om de overige menuschotels te bereiken.

Druk op de menuschotel die u wilt programmeren. Het onderstaande scherm wordt weergegeven.



Afbeelding 29

Als u een menuschotel wilt bewerken, drukt u op de knop ervan, zodat een aanraaktoetsenbord wordt weergegeven. Typ de gewenste naam in (maximaal 8 tekens per regel) en druk op de X-knop om naar het vorige scherm terug te gaan.



Afbeelding 30

ACTIVE (actief): YES (ja) of NO (nee). Op deze knop wordt de huidige selectie weergegeven. Door op de knop te drukken, schakelt u om naar de andere selectie. Als u YES (ja) selecteert, wordt de menuschotel op het hoofdscherm weergegeven.

TOP TEMP (boventemperatuur): Op deze knop wordt de huidige ingestelde temperatuur voor de bovenplaat weergegeven. U verhoogt of verlaagt de temperatuur met de pijlen omhoog en omlaag.

BOTTOM TEMP (ondertemperatuur): Op deze knop wordt de huidige ingestelde temperatuur voor de ondergrillplaat weergegeven. U verhoogt of verlaagt de temperatuur met de pijlen omhoog en omlaag.

Opmerking: als u de temperaturen voor een bepaald onderdeel instelt, is het bereik 66 tot 232°C voor de bovenplaat en 66 tot 204°C voor de ondergrillplaat. Als de temperaturen lager of hoger dan de temperatuurbereiken worden ingesteld, wordt het ingestelde punt op de bediening automatisch 66°C respectievelijk 232°C.

CLAM/FLAT (klem/plat): Op deze knop wordt de huidige instelling (CLAM voor klem of FLAT voor plat) weergegeven, die bij die functie hoort. Door op de knop te drukken, schakelt u de modus om naar de andere selectie.

GAP (tussenruimte): Deze knop is alleen actief als u CLAM hebt geselecteerd. Op de knop wordt de tussenruimte tussen de platen weergegeven (in inch of mm) die bij de functie hoort. U verhoogt of verlaagt de tussenruimte met de pijlen omhoog en omlaag.

Meerdere timingfuncties: Er zijn één timingfunctie voor klemonderdelen en maximaal 3 timingfuncties voor elke platte menuschotel. Aan elke functie is een set parameters gekoppeld. De functie die op dit moment aan de menuschotel gekoppeld is, wordt weergegeven. Als u op functie 1, 2 of 3 drukt, wordt de volgende functie uit de lijst weergegeven. De beschikbare functies zijn:

- REMOVE IN (verwijderen na)
- TURN IN (omdraaien na)
- SEAR IN (schroeien na)

ALARM AUTO/MANUAL (automatisch of handmatig alarm): Op deze knop wordt de huidige status van de alarmmodus weergegeven. Door op de knop te drukken, schakelt u de modus om naar de andere selectie.

Als ALARM AUTO geselecteerd is, stopt het alarm automatisch na vijf seconden. Als u ALARM MANUAL instelt, moet de bediener het scherm ergens aanraken of de knop RAISE of STANDBY indrukken om het alarm te stoppen.

XXX SECONDS (xxx seconden): Op deze knop wordt de tijd in seconden weergegeven, die bij de menuschotel hoort. U verhoogt of verlaagt de tijd met de pijlen omhoog en omlaag.

Als u alle programmeerkeuzes hebt gemaakt, slaat u deze op met OK. Als u naar het hoofdscherm wilt teruggaan zonder de programmeerkeuzes op te slaan, drukt u op X.

De knop SERVICE CONTACT INFORMATION (servicecontactgegevens)

Druk op de knop SERVICE CONTACT INFORMATION als u de geprogrammeerde servicecontactgegevens wilt weergeven.

13728

SERVICE CONTACT INFO

NAME
Service Company

PHONE
(XXX)XXX-XXX

EMAIL
XXXXXXXX@XXXXXXXX.COM

X

Afbeelding 31

De knop VIEW HELP (Help weergeven)

De knop VIEW HELP heeft op dit moment geen functie (voor toekomstige ontwikkeling).

Restaurantmenuschotels op USB plaatsen

Hetzelfde USB-flashgeheugen dat voor het plaatsen van de software op de grill is gebruikt, kunt u hiervoor gebruiken.

Stap 1

Verwijder de USB-kap van de USB-aansluiting, zodat de USB-poort toegankelijk wordt.

Opmerking: bij grills met een serienummer vóór M1035495 moet het voorbedieningspaneel omlaag worden gedaan om bij de bedieningskaarten te komen.

Stap 2

Steek het USB-flashgeheugen in de USB-poort.

Stap 3

Houd de programmeertoets PROGRAM 5 seconden ingedrukt om de programmeermodus te openen.

13733

Item 1	Item 2	Item 3	Item 4	Item 5
Item_				
				CLEAN
GRILL TEMPERATURES				
OFF	T-F	T-R	LP	PROGRAM

Afbeelding 32

Stap 4

Voer het bedienerswachtwoord "STORE1" in en druk op OK.

13700

PASSWORD

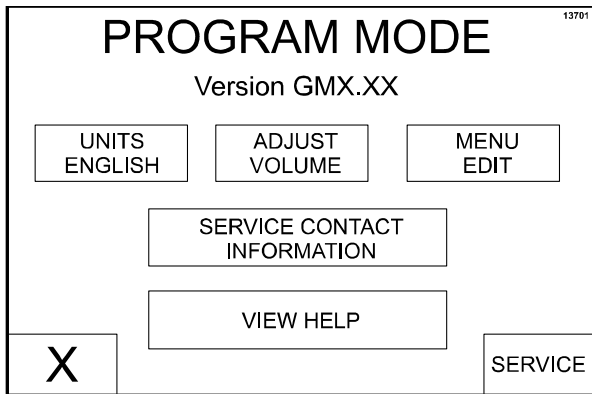
STORE 1

1	2	3	4	5	6	7	8	9	0	Back
Q	W	E	R	T	Y	U	I	O	P	Del
A	S	D	F	G	H	J	K	L	←	→
Z	X	C	V	B	N	M	CASE			
SPACE										
X										OK

Afbeelding 33

Stap 5

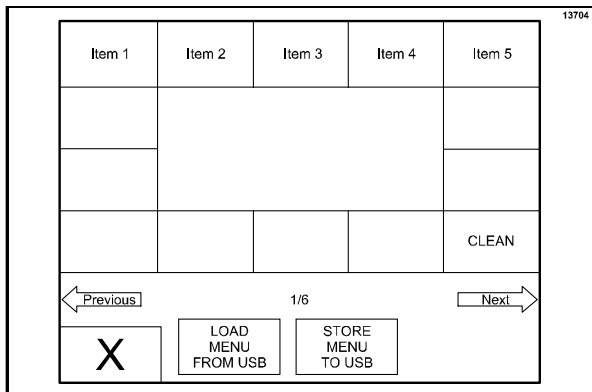
Druk op MENU EDIT (menu bewerken).



Afbeelding 34

Stap 6

Druk op STORE MENU TO USB (menu op USB opslaan).



Afbeelding 35

Stap 7

Voer een bestandsnaam in (maximaal 6 tekens) voor het opslaan van de menuschotels die op de bediening worden weergegeven. Druk op OK. De menuschotels worden op het USB-flashgeheugen opgeslagen.

Stap 8

Verwijder het USB-flashgeheugen uit de USB-poort en plaats de USB-kap terug op de USB-aansluiting.

Opmerking: bij grills met een serienummer vóór M1035495 moet het voorbedieningspaneel terug worden geplaatst.

Menuschotels vanaf USB inladen

Nadat de juiste software op het USB-flashgeheugen is geplaatst, kunt u het bedieningspaneel vanaf het USB-flashgeheugen programmeren.

Stap 1

Herhaal stap 1 t/m 5 van “Restaurantmenuschotels op USB plaatsen”.

Stap 2

Druk op LOAD MENU FROM USB (menu van USB laden).

Stap 3

Op de bediening kunnen maximaal 5 verschillende menuopties worden weergegeven, die op het USB-flashgeheugen staan. Gebruik de knop voor het juiste menu om te laden. Op de bediening wordt “DONE” (gereed) onderin het scherm weergegeven als het menu is geladen.

Stap 4

Verwijder het USB-flashgeheugen uit de USB-poort en plaats de USB-kap terug op de USB-aansluiting.

Stap 5

Voor het laden van menuschotels van het USB-flashgeheugen naar een andere bediening herhaalt u deze softwarelaadprocedure.

Opmerking: bij grills met een serienummer vóór M1035495 moet het voorbedieningspaneel terug worden geplaatst.

Portieplaatsing en -verwijdering

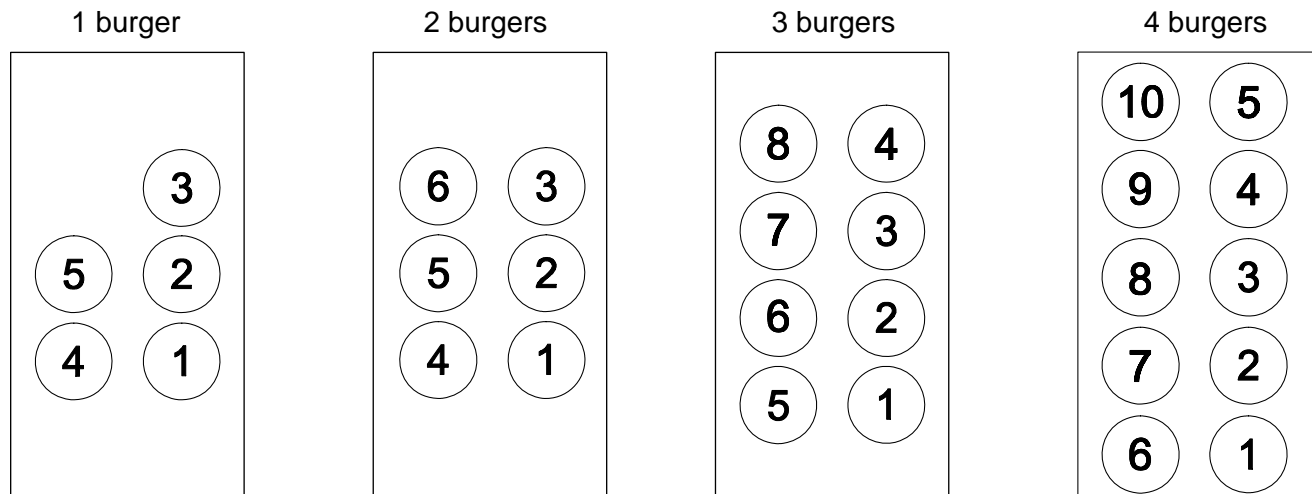
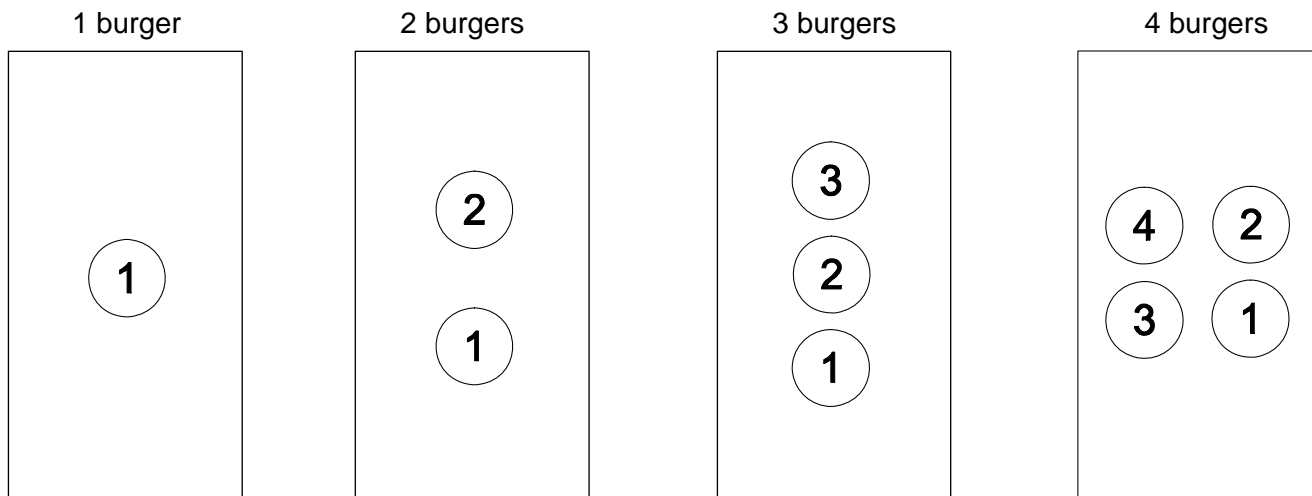
Vleesproducten moeten volgens een vaste procedure op de grill worden geplaatst. Het vlees moet van voor naar achter op de onderplaat worden gelegd. Wanneer de bereidingscyclus is voltooid, gaat de bovenplaat omhoog.

Opmerking: het is erg belangrijk dat alle burgers van de onderplaat worden verwijderd in dezelfde volgorde als waarin deze voor de bereiding waren geplaatst.

De burgers moeten worden verwijderd direct na het omhoogbrengen van de bovenplaat in OPEN stand en nadat het vlees op smaak is gebracht.

De burgers worden doorgaans met twee tegelijk van voor naar achter en van rechts naar links geplaatst. De volgorde van weghalen van de burgers wordt in de schema's weergegeven door het getal in midden van elke burger.

L-serie grills (versie met langere plaat)

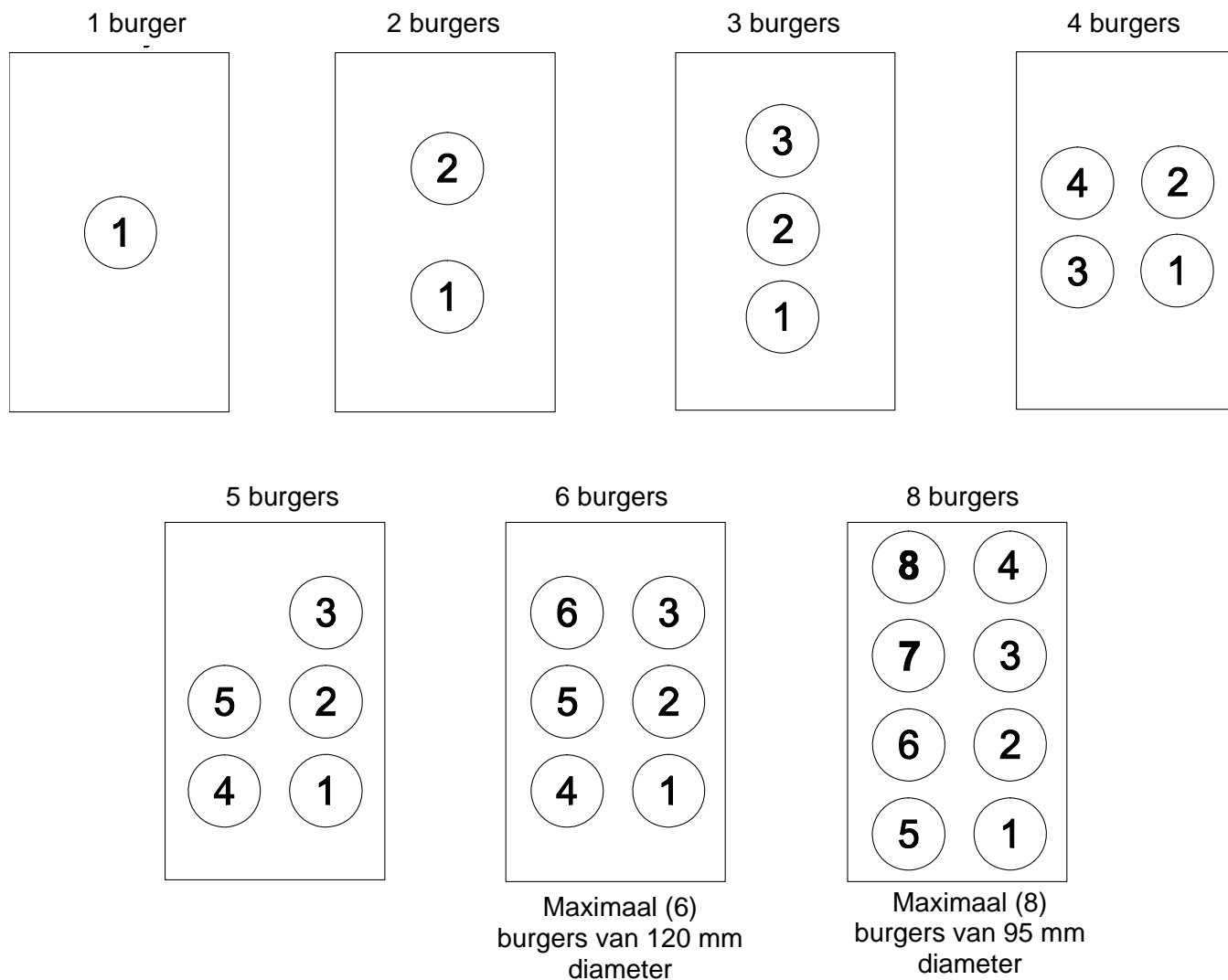


Maximaal (8)
burgers van 120 mm
diameter

Maximaal (10)
burgers van 85 mm
diameter

Portieplaatsing en -verwijdering (vervolg)

C-serie grills (versie met kortere plaat)



Bediening

Het product bereiden

Stap 1

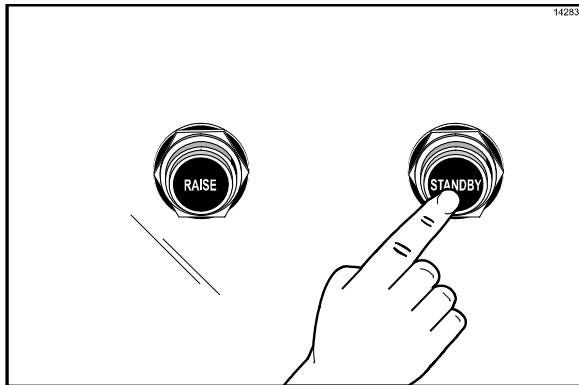
Selecteer de te bereiden menuschotel. De grill heeft de juiste temperatuur als er geen temperatuurmeldingen op de bediening worden weergegeven en de grilltemperatuurindicatoren groen zijn.

Stap 2

Plaats het product snel van voor naar achter op de onderplaat.

Stap 3

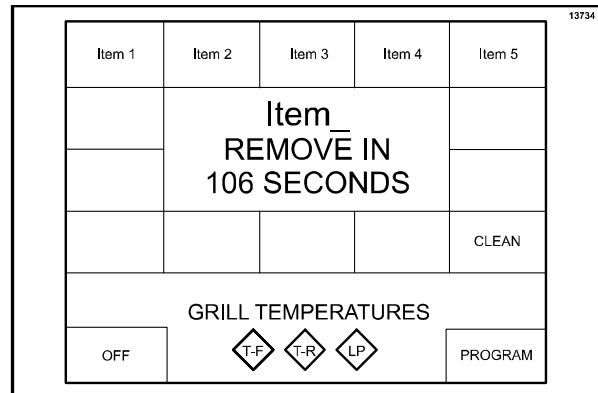
Druk één keer op STANDBY.



Afbeelding 36

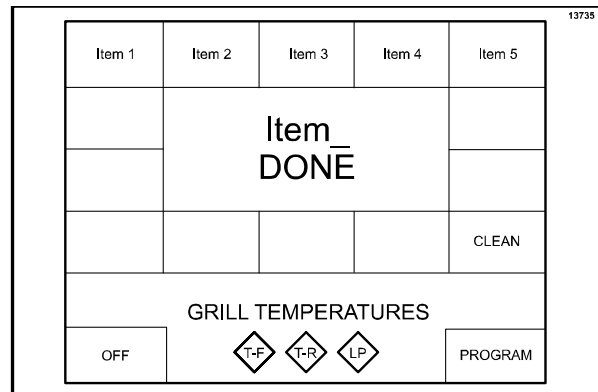
Op het scherm wordt "MOVING DOWN" (neerlaten) weergegeven als de plaat op het bereidingsvlak wordt neergelaten.

Tijdens de bereidingscyclus worden op het scherm de naam van de huidige menuschotel, "REMOVE IN" (verwijderen over) en de overgebleven tijd totdat het product moet worden verwijderd weergegeven.



Afbeelding 37

Op het einde van de bereidingscyclus wordt op de bediening "DONE" (gereed) weergegeven, klinkt er een toon en gaat de plaat automatisch omhoog.



Afbeelding 38

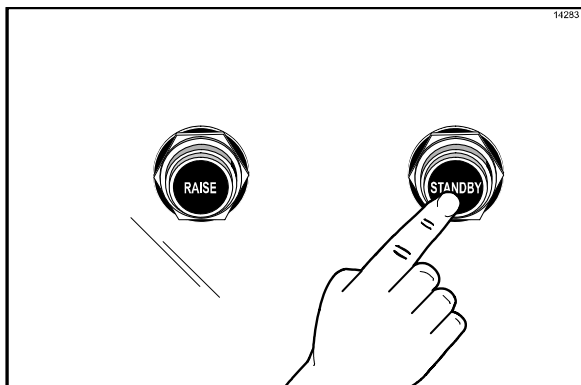
Opmerking: voor het annuleren van een bereidingscyclus kunt u op elk moment op RAISE (omhoog) drukken. Er klinkt een toon en op het scherm wordt vijf seconden "CANCEL" (annuleren) weergegeven, waarna op IDLE (niet in gebruik) wordt ingesteld.

Stand-by

Als de grill niet wordt gebruikt en er geen product wordt bereid, moet de bovenplaat in de stand-bystand worden gezet.

Stap 1

Voor het plaatsen van de bovenplaat in de stand-bystand drukt u in de open stand twee keer op de stand-byknop.

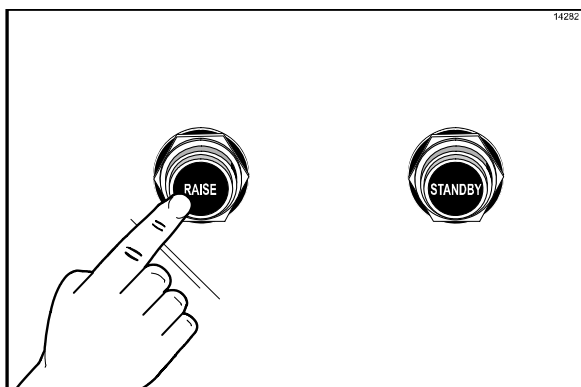


Afbeelding 39

Op de bediening wordt "GOING TO STANDBY" (naar stand-by) weergegeven, en daarna "STANDBY".

Stap 2

Voor het omhoog brengen van de bovenplaat naar de open stand en het hervatten van de bereiding, drukt u op de knop RAISE (omhoogbrengen).



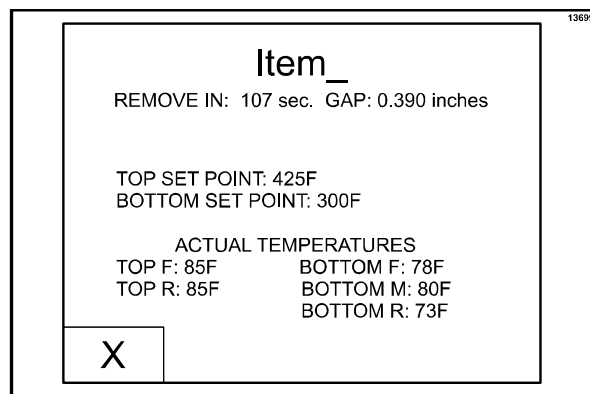
Afbeelding 40



LET OP: forceer de bovenplaat nooit omhoog. Hiermee kunt u de onderdelen beschadigen. Gebruik alleen de knop RAISE voor het openen van de bovenplaat.

Menuparameters

Als u de instellingen en werkelijke temperaturen voor de huidige schotel wilt weergeven, houdt u de menuschotelknop minimaal 5 seconden ingedrukt. Op het scherm worden de bereidingstijd, ingestelde tussenruimte, ingestelde temperatuur en werkelijke temperatuur voor elke zone voor die menuschotel weergegeven.



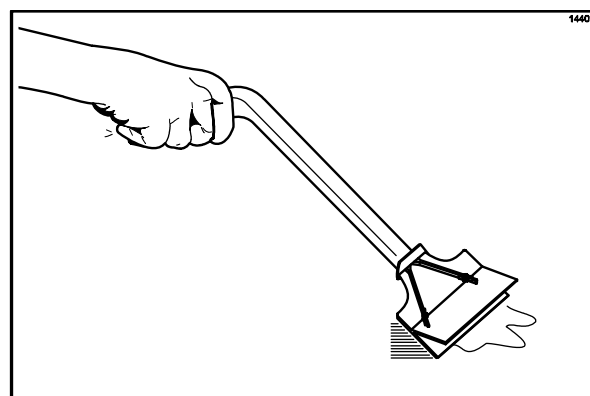
Afbeelding 41

Als gedurende 20 seconden geen knop wordt ingedrukt, keert de grillbediening terug naar het normale scherm. Als u op X drukt, wordt het hoofdscherm weer op de bediening weergegeven.

Reiniging na elke productbereiding

Stap 1

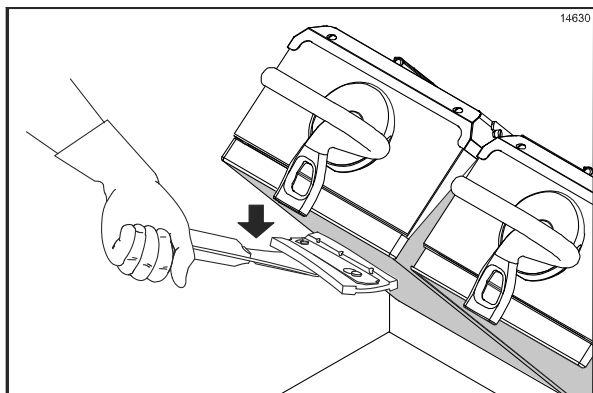
Schraap met de grillschraper het vet van voor naar achter van de onderplaat. Schraap met de grillschraper **niet** over de achterkant van de onderplaat.



Afbeelding 42

Stap 2

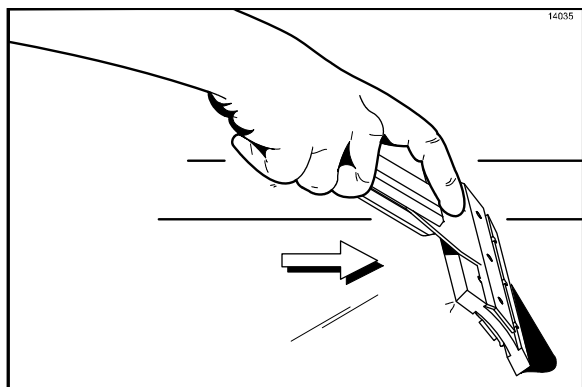
Gebruik de rubberveger voor het reinigen van het anti-aanbakvel op de bovenplaat. Houd het handvat in een hoek iets omhoog. Reinig het vel met een omlaaggaande beweging. (**Opmerking:** oefen niet teveel druk uit bij het afvegen van het anti-aanbakvel met het rubber. Dit kan het anti-aanbakvel krassen of scheuren.)



Afbeelding 43

Stap 3

Duw het vet aan de achterkant van de onderplaat met het **vegerrubber** in het vetvat. Gebruik voor deze stap **niet** de grillschraper.



Stap 4

Als u met het apparaat werkt, gebruikt u de grilldoek voor het reinigen van de achterspatplaat en de ronde delen.

Opmerking: voor het verlengen van de levensduur van het anti-aanbakvel veegt u dit minimaal **vier keer** per uur af met een schone, met reinigingsmiddel bevochtigde, gevouwen grilldoek.



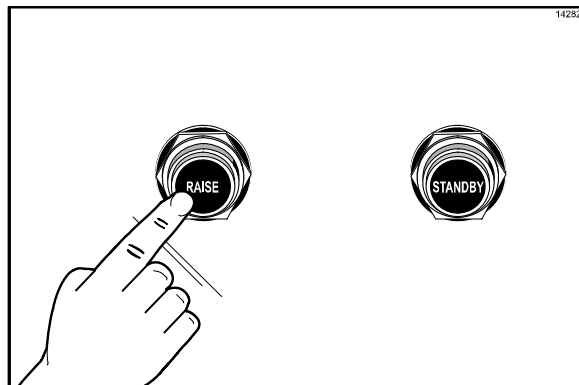
LET OP: Het oppervlak van de bovenplaat is erg **HEET!** Werk ter voorkoming van brandwonden zeer voorzichtig bij het afvegen van het anti-aanbakvel.

Dagelijkse reiniging

Opmerking: de stapsgewijze procedures worden uitgelegd aan de hand van het drieplaatsmodel L811. Voor grills met minder dan drie platen voert u de volgende stappen uit zoals passend voor uw grillplaatconfiguratie.

Stap 1

Breng de bovenplaat omhoog naar de open stand door op de rode knop **RAISE** te drukken.



Afbeelding 44

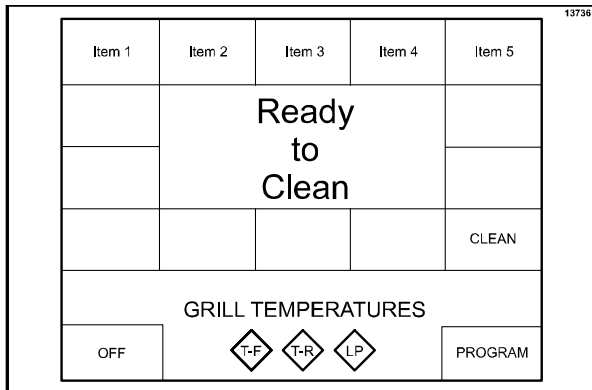


LET OP: forceer de bovenplaat nooit omhoog. Hiermee kunt u de onderdelen beschadigen. Gebruik alleen de knop **RAISE** voor het openen van de bovenplaat.

Opmerking: zet de voedingschakelaar in de stand "OFF" (UIT) terwijl de platen naar beneden staan.

Stap 2

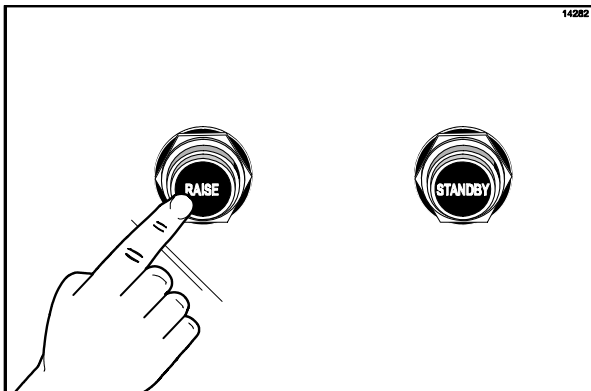
Druk op CLEAN (reinigen). Als de bakoppervlakken de juiste temperatuur voor het reinigen hebben bereikt, wordt er een toon en "READY TO CLEAN" (gereed voor reinigen) weergegeven.



Afbeelding 45

Stap 3

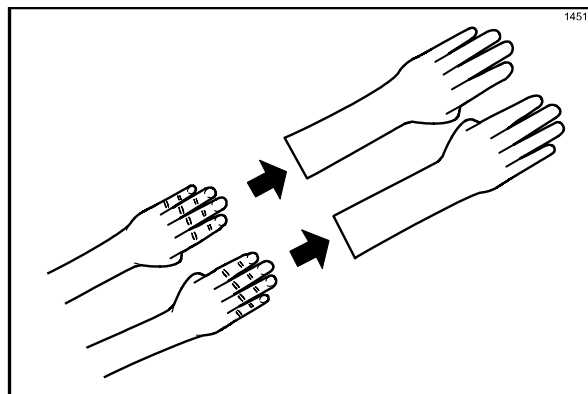
Druk op RAISE (omhoog) voor het annuleren van het alarm.



Afbeelding 46

Stap 4

Draag hittebestendige handschoenen.



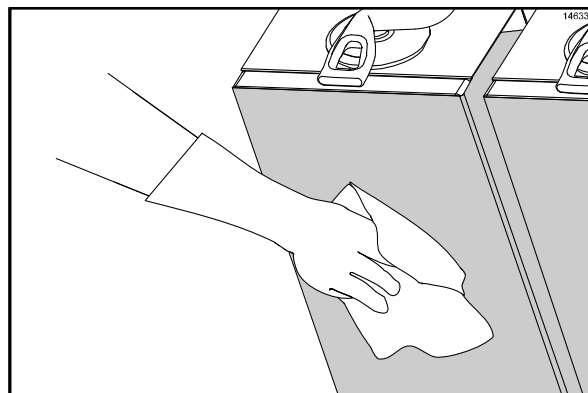
Afbeelding 47



LET OP: het oppervlak van de bovenplaat en het anti-aanbakvel zijn erg heet. Werk voorzichtig om brandwonden te voorkomen.

Stap 5

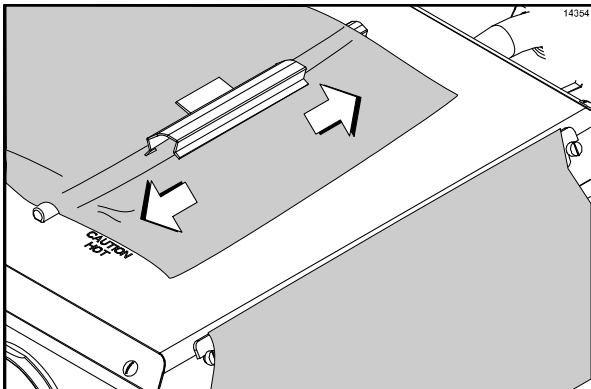
Veeg het blootgestelde oppervlak van de anti-aanbakvellen af met een schone, met reinigingsmiddel bevochtigde, grilldoek.



Afbeelding 48

Stap 6

Verwijder anti-aanbakvelclip, anti-aanbakvelbalk en anti-aanbakvel. Breng deze onderdelen naar de gootsteen voor wassen en spoelen.



Afbeelding 49

Stap 7

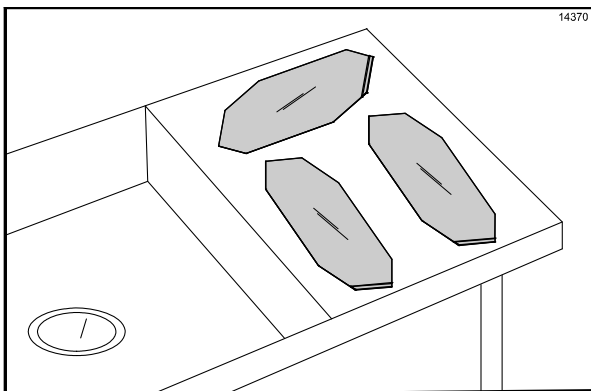
Herhaal stap 1 t/m 6 voor de andere bovenplaten.

Stap 8

Was en spoel de clips en balken in de gootsteen. Leg deze aan de kant voor later gebruik.

Stap 9

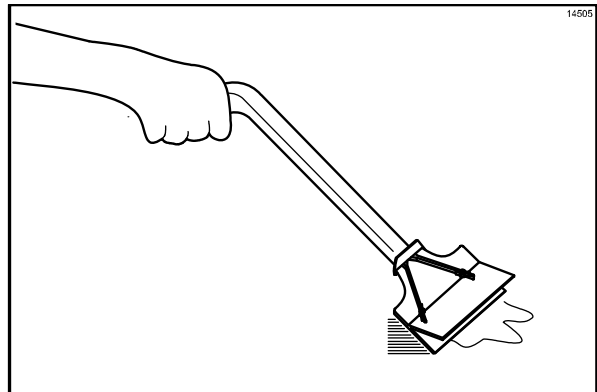
Leg de anti-aanbakvellen weg op een schoon, plat oppervlak naast de gootsteen, totdat de verdere reiniging is uitgevoerd. **Vouw of kreukel deze NIET en plaats deze NIET op scherpe voorwerpen.**



Afbeelding 50

Stap 10

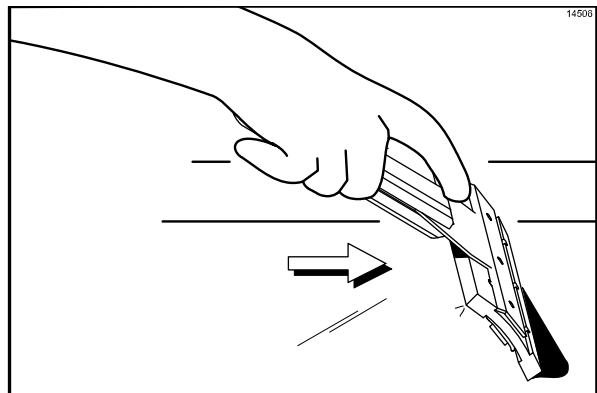
Schraap met de grillschraper van voor naar achter over de **onder**plaat.



Afbeelding 51

Stap 11

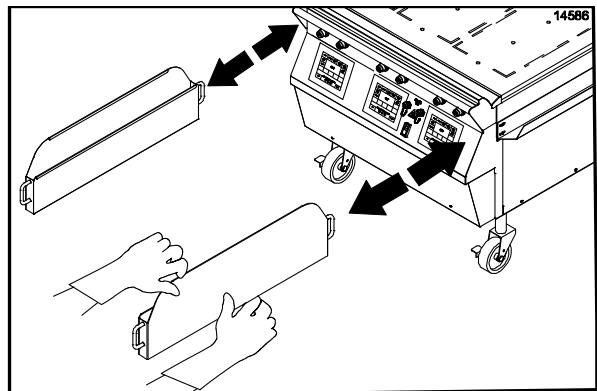
Gebruik het wisserrubber om overgebleven vet naar de vetkannen te duwen.



Afbeelding 52

Stap 12

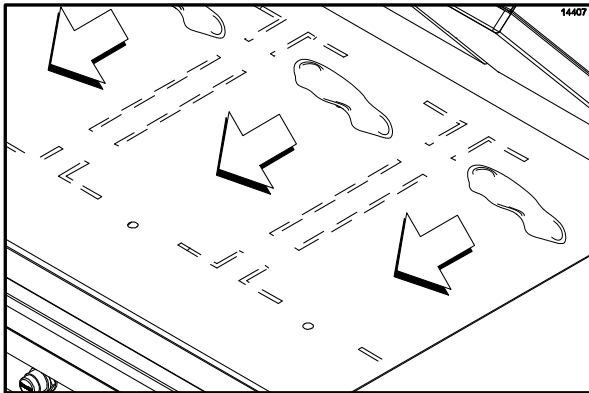
Verwijder en leeg de vetkannen en plaats deze terug.



Afbeelding 53

Stap 13

Gebruik een goedgekeurde grillreiniger voor hoge temperaturen. Schenk hiervan circa 90 ml uit over elke bereidingszone van 305 mm.



Afbeelding 54

Stap 14

Breng de niet-schurende pad stevig aan op de grillreinigingspadhouder.



BELANGRIJK! Gebruik **ALLEEN** de grillreinigingspad met houder van pagina 15. Als u een andere pad en houder gebruikt, beschadigt u de anti-aanbakvellen.

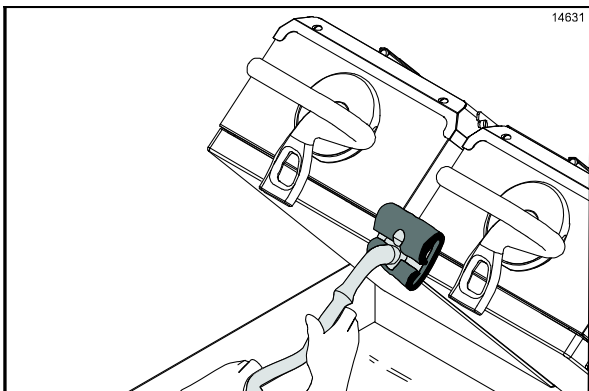
Stap 15

Doop de pad in de grillreiniger.

BELANGRIJK: SCHROB NIET bij het aanbrengen van de grillreiniger tijdens de volgende stappen:

Stap 16

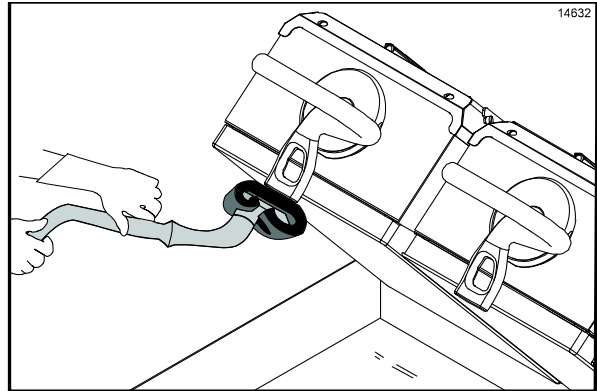
Breng grillreiniger aan op de voorkant van de bovenplaten.



Afbeelding 55

Stap 17

Breng grillreiniger aan op de onderkant van de plaathandvaten.



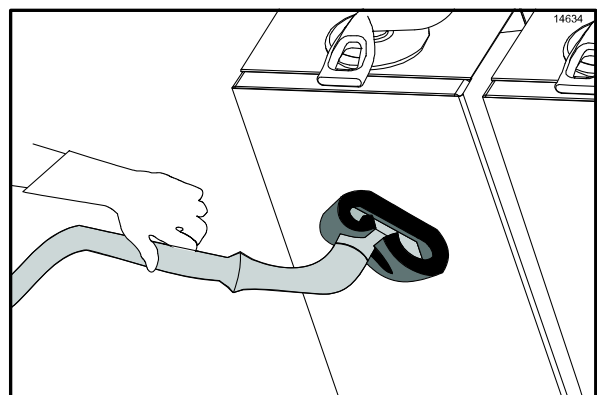
Afbeelding 56



Gebruik GEEN metalen schrapers, schuursponsjes, schermen of draadborstels. Hiermee kunt u de onderdelen beschadigen.

Stap 18

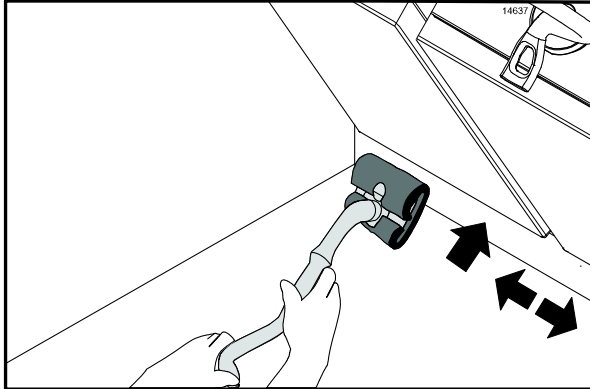
Breng grillreiniger aan op de plaatoppervlakken.



Afbeelding 57

Stap 19

Breng grillreiniger aan op de achterkant van de bovenplaten.



Afbeelding 58

Stap 20

Breng grillreiniger aan op de buitenranden van de rechter- en linkerplaten.

Stap 21

Druk twee keer op STANDBY om een van de platen omlaag te brengen.

Alleen 811: Druk twee keer op STANDBY om de middenplaat omlaag te brengen. Breng grillreiniger aan op de beide zijanten van de middenplaat.

Stap 22

Breng grillreiniger aan op de binnenranden van de rechter- en linkerplaten.

Stap 23

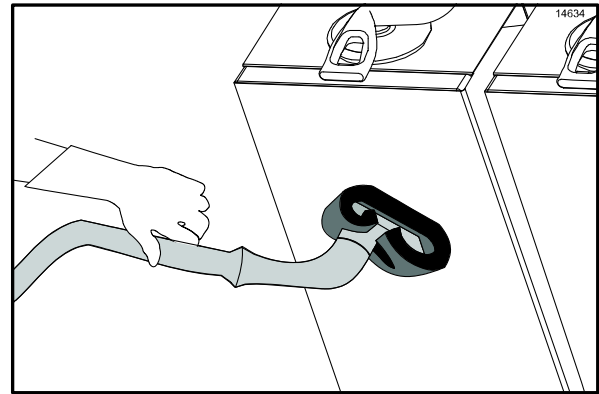
Druk op RAISE (omhoog) om de omlaaggebrachte plaat omhoog te brengen.

Stap 24

Schrob licht de voorkant van de platen en de onderkant van de plaathandvaten met de niet-schurende pad, totdat alle vuil door de grillreiniger is opgelost. Voor hardnekkig vuil brengt u extra grillreiniger aan en schobt u licht. **Spoel de platen nu niet af.**

Stap 25

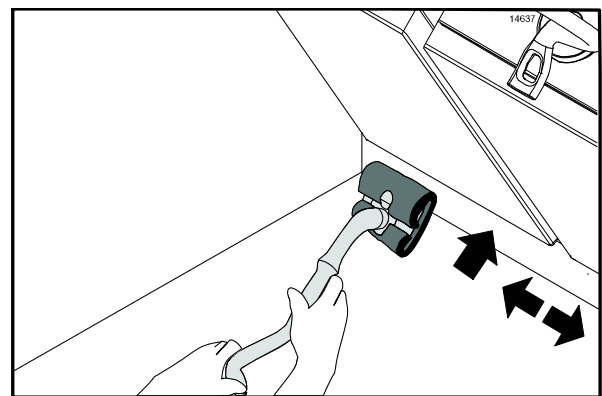
Schrob de plaatoppervlakken licht.



Afbeelding 59

Stap 26

Schrob de achterkant van de bovenplaten licht.



Afbeelding 60

Stap 27

Schrob de buitenranden van de rechter- en linkerplaten licht.

Stap 28

Druk twee keer op STANDBY om een van de platen omlaag te brengen.

Alleen 811: Druk twee keer op STANDBY om de middenplaat omlaag te brengen. Schrob de beide zijanten van de middenplaat licht.

Stap 29

Schrob de binnenranden van de rechter- en linkerplaten licht.

Stap 30

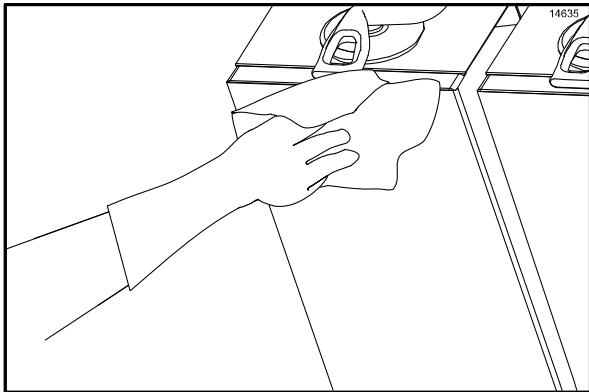
Druk op RAISE (omhoog) om de omlaaggebrachte plaat omhoog te brengen.

Stap 31

Was de voorkant, zijanten en achterkant van de plaatoppervlakken af met een schone, met reinigingsmiddel bevochtigde, grilldoek.

Stap 32

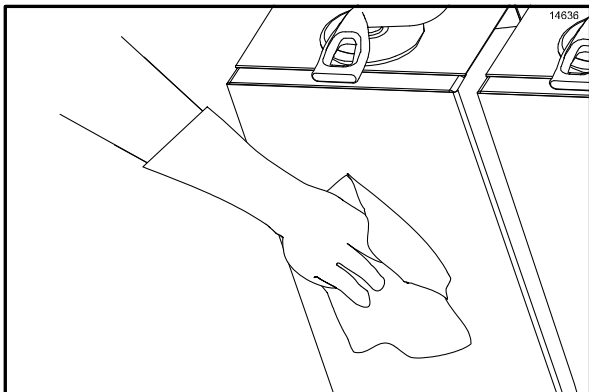
Was de onderkant van de plaathandvaten en de voorkant, zijkanten en achterkant van de plaatoppervlakken af met een schone, met reinigingsmiddel bevochtigde, grilldoek.



Afbeelding 61

Stap 33

Was de bereidingsoppervlakken op de platen af met een schone, met reinigingsmiddel bevochtigde, grilldoek.



Afbeelding 62

Stap 34

Druk twee keer op STANDBY om een van de platen omlaag te brengen.

Alleen 811: Druk twee keer op STANDBY om de middenplaat omlaag te brengen. Was beide kanten van de middenplaat af met een schone, met reinigingsmiddel bevochtigde, grilldoek.

Stap 35

Was de binnenranden van de rechter- en linkerplaten af met een schone, met reinigingsmiddel bevochtigde, grilldoek.

Stap 36

Druk op RAISE (omhoog) om de omlaaggebrachte plaat omhoog te brengen.

Stap 37

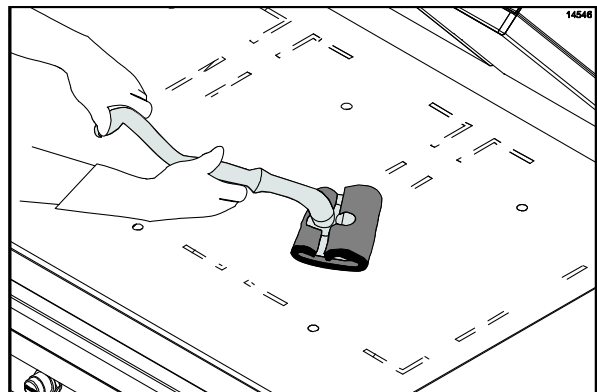
Veeg met een schone, met reinigingsmiddel bevochtigde, grilldoek de buitenkant van alle platen af, met name achter de achterkant van de bovenplaten (naast de arm).

Stap 38

Spread vanaf de achterkant van de ondergrill de overgebleven grillreiniger uit over het hele oppervlak. **Schrob niet bij het aanbrengen.**

Stap 39

Schrob het oppervlak licht met de niet-schurende pad, totdat alle vuil door de grillreiniger is opgelost.



Afbeelding 63

Opmerking: de achterkant van de bovenplaat en de buisarm kunnen gemakkelijk vanaf de voorkant van het apparaat worden afgeveegd. Als er dagelijks wordt gereinigd, moet er zich geen roet afzetten.

BELANGRIJK!



gebruik **GEEN** waterstraal voor het reinigen of afspoelen van de grill.



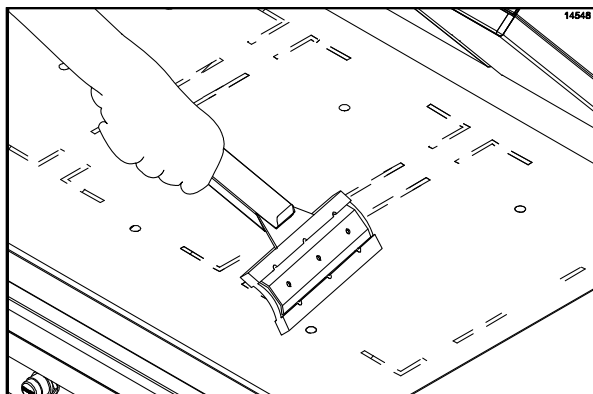
Gebruik **NOOIT** koud water of ijs voor het afkoelen van boven- of onderplaten.

Het niet opvolgen van deze instructies kan leiden tot:

-  ernstige elektrische schokken
-  brandwonden van hete stoom
-  ophoping van vloeistof in de grill en vernietiging van elektrische onderdelen
-  beschadiging van bereidingsoppervlakken

Stap 40

Giet voorzichtig vanaf de achterkant naar de voorkant warm water over het ondergrilloppervlak. Gebruik het rubber om de reiniger van het grilloppervlak te verwijderen.



Afbeelding 64

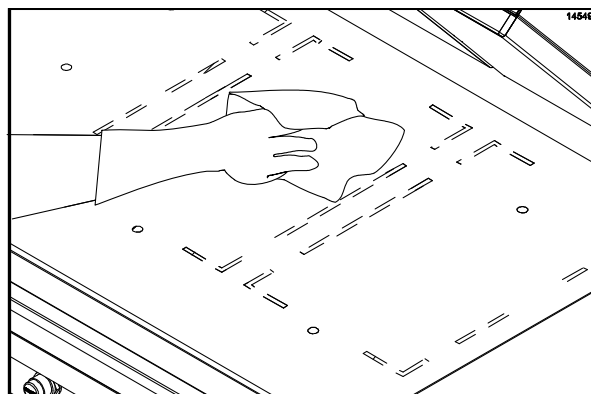


Voorkom dat de grill wordt beschadigd:

- Gebruik nooit grillschermen op de boven- of onderplaten.
- Gebruik nooit schuurmiddelen of andere reinigingsmiddelen dan het goedgekeurde reinigingsmiddel.
- Laat de grillschraper en schurende reinigingsmiddelen nooit in contact komen met het anti-aanbakvel.

Stap 41

Giet een kleine hoeveelheid lauwwarm water op een schone, met reinigingsmiddel bevochtigde, grilldoek, terwijl u deze boven het ondergrilloppervlak houdt. Veeg over het ondergrilloppervlak tot alle resten verwijderd zijn.



Afbeelding 65

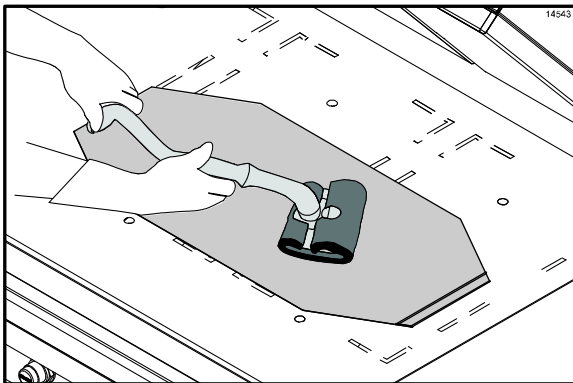


BELANGRIJK! Voer stap 42 **ALLEEN** uit met de grillreinigingspad met houder van pagina 15. Als u een andere pad en houder gebruikt, beschadigt u het anti-aanbakvel.

Opmerking: neem voor het aankopen van de juiste grillreinigingspad en houder contact op met uw plaatselijke Taylor-distributeur. (Zie pagina 15.)

Stap 42

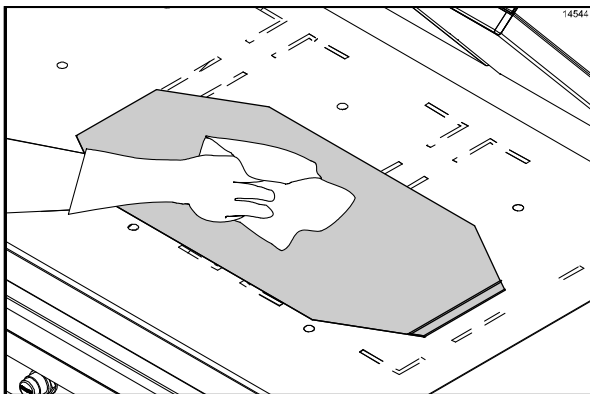
Plaats de anti-aanbakvellen plat op het ondergrilloppervlak. Reinig beide kanten van de vellen met een goedgekeurde hogetemperatuurgrillreiniger en de grillreinigingspad met houder.



Afbeelding 66

Stap 43

Was beide kanten van de anti-aanbakvellen af met een schone, met reinigingsmiddel bevochtigde, grilldoek.



Afbeelding 67

Stap 44

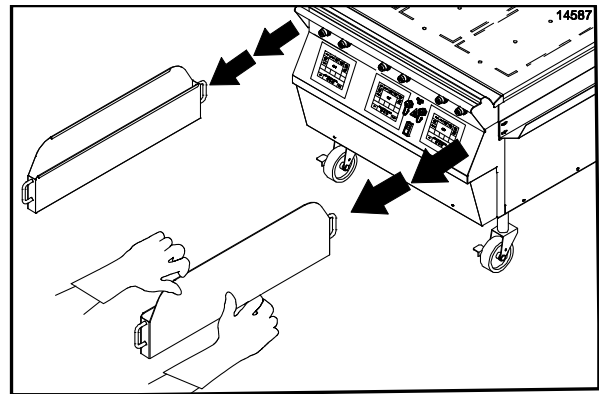
Leg de anti-aanbakvellen op een schoon, ontsmet, plat oppervlak, zodat deze 's nachts aan de lucht kunnen drogen.

Stap 45

Veeg het ondergrilloppervlak af met een schone, met reinigingsmiddel bevochtigde, grilldoek. Herhaal tot er geen zichtbaar vuil over is.

Stap 46

Verwijder en leeg de vetkannen.



Afbeelding 68

Stap 47

Was en spoel de vetkannen en plaats deze terug.

Stap 48

Veeg alle gebieden af met een schone, met reinigingsmiddel bevochtigde, grilldoek.

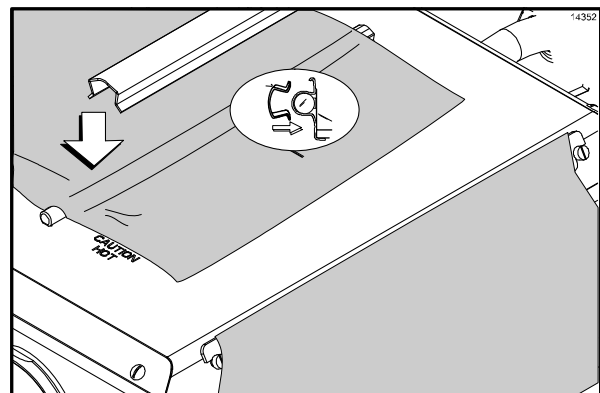
Stap 49

Veeg alle buitenpanelen af.

Alleen 24-uursvestigingen:

Stap 48

Plaats de anti-aanbakvellen terug op de andere kant dan die eerst gebruikt werd. Zet de vellen vast met de anti-aanbakvelclips en -balken. Start de grill op volgens de aanwijzingen vanaf pagina 17.

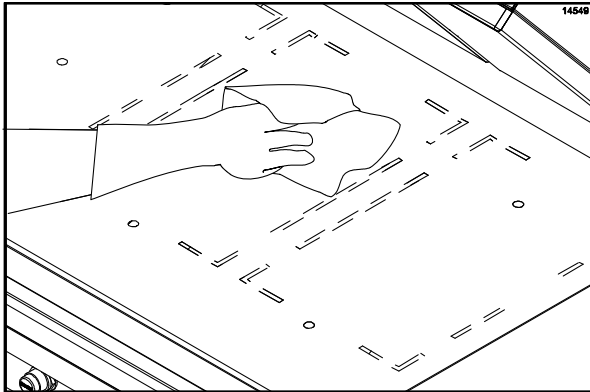


Afbeelding 69

Alleen niet-24-uursvestigingen:

Stap 50

Breng een dunne laag plantaardige olie aan over het hele **ondergrilloppervlak**.



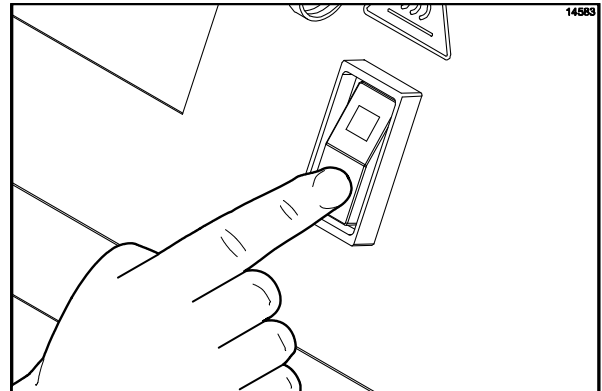
Afbeelding 70

Stap 51

Laat de bovenplaten gedurende de nacht open staan.

Stap 52

Zet de stroomschakelaar op "OFF" (uit).



Afbeelding 71

Hoofdstuk 7

Probleemoplossingsgids

PROBLEEM	MOGELIJKE OORZAAK	OPLOSSING
1. Eén kant van de grill wordt niet heet. Op het scherm wordt "PROBE FAULT" (sondestoring) weergegeven.	a. Eén stroomsnoer is niet aangesloten.	a. Controleer de stroomaansluiting.
	b. De lekschakelaar van het restaurant is overgegaan.	b. Haal de lekschakelaar van het restaurant over.
	c. De contactgever is defect.	c. Neem contact op met een onderhoudstechnicus.
	d. Het verwarmingselement is defect.	d. Neem contact op met een onderhoudstechnicus.
	e. De bovengrensschakelaar is defect.	e. Neem contact op met een onderhoudstechnicus.
	f. De vaste-toestandrelais is defect.	f. Neem contact op met een onderhoudstechnicus.
2. Eén hittezone wordt niet heet. Op het scherm wordt "TOO COOL" (te koud) weergegeven.	a. De interfacekaart is defect.	a. Neem contact op met een onderhoudstechnicus.
	b. De vaste-toestandrelais is defect.	b. Neem contact op met een onderhoudstechnicus.
	c. De regelboom is defect.	c. Neem contact op met een onderhoudstechnicus.
3. Eén van de hittezones wordt te heet. Op het scherm wordt "TOO HOT" (te heet) weergegeven.	a. De interfacekaart is defect.	a. Neem contact op met een onderhoudstechnicus.
	b. De vaste-toestandrelais is defect.	b. Neem contact op met een onderhoudstechnicus.
4. De grill gaat niet aan als u de stroomschakelaar op ON (aan) zet.	a. De lekschakelaar van het restaurant is overgegaan.	a. Haal de lekschakelaar over.
	b. Het bedieningskoord is niet goed aangesloten.	b. Breng het koord opnieuw aan.
	c. De zekering in de regelkast is defect.	c. Neem contact op met een onderhoudstechnicus.
	d. De stroomschakelaar is defect.	d. Neem contact op met een onderhoudstechnicus.
5. De bovenplaat blijft niet in de stand-bystand, maar wel in de bereidingsstand.	a. Verkeerd gebruik van de stand-byknop.	a. Druk binnen vijf seconden na het omlaag doen van de plaat in de bereidingsstand op de stand-byknop.
	b. Defecte draadverbindingen.	b. Neem contact op met een onderhoudstechnicus.

PROBLEEM	MOGELIJKE OORZAAK	OPLOSSING
6. De bovenplaat blijft niet in de bereidings- of stand-bystand staan.	a. De temperatuur is onvoldoende voor de indicatielampjes.	a. Wacht tot de indicatielampjes groen worden.
	b. De regelboom is defect.	b. Neem contact op met een onderhoudstechnicus.
	c. De interfacekaart is defect.	c. Neem contact op met een onderhoudstechnicus.
	d. De vergrendelingsschakelaar is defect.	d. Neem contact op met een onderhoudstechnicus.
	e. De vergrendelingssolenoid is defect.	e. Neem contact op met een onderhoudstechnicus.
	f. De verwerkingsregeling is defect.	f. Neem contact op met een onderhoudstechnicus.
	g. Het pneumatische systeem is defect.	g. Neem contact op met een onderhoudstechnicus.
7. De bovenplaat blijft niet in de bereidingsstand, maar wel in de stand-bystand.	a. Het product valt buiten de specificaties.	a. Het product moet binnen de specificaties vallen (dikte, vorm enzovoort).
	b. De verwerkingsregeling is niet juist ingesteld.	b. Neem contact op met een onderhoudstechnicus.
8. De bovenplaat gaat te snel open.	a. De openings/terugslagklep is verkeerd of ontbreekt.	a. Neem contact op met een onderhoudstechnicus.
9. Op het scherm wordt "PLATEN NOT LATCHED" (plaat niet vastgezet) weergegeven.	a. Het pneumatische systeem is defect.	a. Neem contact op met een onderhoudstechnicus.
	b. De vergrendelingsschakelaar is defect.	b. Neem contact op met een onderhoudstechnicus.
	c. De vergrendelingssolenoid is defect.	c. Neem contact op met een onderhoudstechnicus.
10. Op het scherm wordt "UPPER PLATEN STUCK" (bovenplaat vast) weergegeven.	a. De armlagers zijn vuil.	a. Neem contact op met een onderhoudstechnicus.
	b. De luchtcilinder is defect.	b. Neem contact op met een onderhoudstechnicus.
	c. Verstopte luchtleidingen naar cilinders.	c. Neem contact op met een onderhoudstechnicus.

PROBLEEM	MOGELIJKE OORZAAK	OPLOSSING
11. De plaat wordt niet automatisch naar de vooringestelde tussenruimte neergelaten.	a. Te grote afzetting van roet op de afschermingen.	a. De afsluitende handelingen moeten worden uitgevoerd voor het goed reinigen en het verwijderen van roetaanslag van de afschermingen.
	b. Defecte motorinterfacekaart.	b. Neem contact op met een onderhoudstechnicus.
	c. Losse boomaansluitingen.	c. Neem contact op met een onderhoudstechnicus.
	d. Defecte hoofddisplayregeling. e. Defecte motoren en kabels.	d. Neem contact op met een onderhoudstechnicus. e. Neem contact op met een onderhoudstechnicus.
12. Het product is te rauw of te gaar.	a. Het anti-aanbakvel is versleten.	a. Vervang het anti-aanbakvel.
	b. Verkeerde bereidingstijd.	b. Stel de bereidingsregeling op de juiste tijd in.
	c. Verkeerde temperatuurinstelling.	c. Stel de bereidingsregeling op de juiste instelling in.
	d. De boven- of onderplaat is niet schoon en/of heeft aangekoekt roet.	d. De afsluitende handelingen moeten worden uitgevoerd voor het goed reinigen van de boven- en onderplaten en voor het verwijderen van aangekoekt roet.
	e. Er is vet- of roetafzetting onderop de bovenplaathandvaten.	e. De afsluitende handelingen moeten worden uitgevoerd voor het goed reinigen en het verwijderen van roetaanslag van de onderkant van de plaathandvaten.
	f. De vooringestelde tussenruimte is verkeerd.	f. Neem contact op met een onderhoudstechnicus.
	g. De verhittingszone wordt niet heet.	g. Neem contact op met een onderhoudstechnicus.

PROBLEEM	MOGELIJKE OORZAAK	OPLOSSING
13. Het product wordt niet gelijkmatig gebakken.	a. De boven- of onderplaat is niet schoon en/of heeft aangekoekt roet.	a. De afsluitende handelingen moeten worden uitgevoerd voor het goed reinigen van de boven- en onderplaten en voor het verwijderen van aangekoekt roet.
	b. Er is vet- of roetafzetting onderop de bovenplaathandvaten.	b. De afsluitende handelingen moeten worden uitgevoerd voor het goed reinigen en het verwijderen van roetaanslag van de onderkant van de plaathandvaten.
	c. Het anti-aanbakvel is versleten.	c. Vervang het anti-aanbakvel.
	d. Het product valt buiten de specificaties.	d. Het product moet binnen de specificaties vallen (dikte, vorm enzovoort).
	e. De plaat is niet vlak.	e. Neem contact op met een onderhoudstechnicus.
	f. De vooringestelde tussenruimte is verkeerd.	f. Neem contact op met een onderhoudstechnicus.
	g. De luchtdruk is niet hoog genoeg.	g. Neem contact op met een onderhoudstechnicus.
14. Op het scherm wordt "PROBE OPEN" (sonde open) en de specifieke zone weergegeven.	a. Het thermokoppel of de thermokoppelinterfacekaart is defect.	a. Neem contact op met een onderhoudstechnicus.
15. Op het scherm wordt "HOME SWITCH STUCK ON" (uitgangspositieknop vast op aan) weergegeven.	a. Dubbelzijdige bereidingsopties zijn geblokkeerd.	a. Zet de bediening uit en vervolgens weer aan om de storing op te heffen.
	b. Defecte stappenmotor.	b. Neem contact op met een onderhoudstechnicus.
	c. Defect dradenharnas stappenmotor.	c. Neem contact op met een onderhoudstechnicus.
	d. Defecte uitgangspositieknop.	d. Neem contact op met een onderhoudstechnicus.
	e. Defecte motorregeling.	e. Neem contact op met een onderhoudstechnicus.
16. Op het scherm wordt "HOME SWITCH NOT SEEN" (uitgangspositieknop niet gedetecteerd) weergegeven.	a. Defecte motorregeling.	a. Neem contact op met een onderhoudstechnicus.
	b. Defecte stappenmotor.	b. Neem contact op met een onderhoudstechnicus.
	c. Defect dradenharnas stappenmotor.	c. Neem contact op met een onderhoudstechnicus.
	d. Defecte uitgangspositieknop.	d. Neem contact op met een onderhoudstechnicus.
	e. Kapotte plaatkabel.	e. Neem contact op met een onderhoudstechnicus.

ALLEEN GASZONES

PROBLEEM	MOGELIJKE OORZAAK	OPLOSSING
1. Op het scherm wordt "BLOWER FAILURE" (ventilatorstoring) weergegeven.	a. De ventilator is defect.	a. Neem contact op met een onderhoudstechnicus.
	b. De drukschakelaar is defect.	b. Neem contact op met een onderhoudstechnicus.
2. De brander gaat niet aan. Op het scherm wordt "IGNITION FAILURE" (ontstekingsstoring) weergegeven.	a. De snelaansluitgasslang is niet goed aangesloten.	a. Sluit de snelaansluiting opnieuw aan.
	b. De handmatige sluitklep is gesloten.	b. Open de klep.
	c. Er is lucht in de gasslang.	c. Wacht 5 minuten voordat u opnieuw ontsteekt.
	d. De verwerkingsregeling is defect.	d. Neem contact op met een onderhoudstechnicus.
	e. De vonkontsteekmodule is defect.	e. Neem contact op met een onderhoudstechnicus.
	f. De gassolenoid is defect.	f. Neem contact op met een onderhoudstechnicus.
	g. De elektrode is defect.	g. Neem contact op met een onderhoudstechnicus.
	h. De interfacekaart is defect.	h. Neem contact op met een onderhoudstechnicus.
3. De brander gaat aan, maar blijft niet aan.	a. De elektrode is defect.	a. Neem contact op met een onderhoudstechnicus.
	b. Verkeerde aarding.	b. Neem contact op met een onderhoudstechnicus.
4. De brander gaat aan, maar de zone is koel of te heet.	a. De grill is niet gekalibreerd.	a. Neem contact op met een onderhoudstechnicus.
	b. De verwerkingsregeling is defect.	b. Neem contact op met een onderhoudstechnicus.
	c. Het thermokoppel is defect.	c. Neem contact op met een onderhoudstechnicus.

Categorie 103-onderdelen

De garantie voor nieuwe apparatuuronderdelen categorie 103 is één jaar vanaf de oorspronkelijke installatiedatum, met een garantie van drie maanden op reserveonderdelen.

Categorie 212-onderdelen

De garantie voor nieuwe apparatuuronderdelen categorie 212 is twee jaar vanaf de oorspronkelijke installatiedatum, met een garantie van twaalf maanden op reserveonderdelen.

Categorie 512-onderdelen

De garantie voor nieuwe apparatuuronderdelen categorie 512 is vijf jaar vanaf de oorspronkelijke installatiedatum, met een garantie van twaalf maanden op reserveonderdelen.

Categorie 000-onderdelen

Categorie 000-onderdelen worden als verbruiksgoederen gezien, zonder garantie.

Categorie ***-onderdelen

Zie de garantie-uitleg achterop de controlekaart.

Waarschuwing: de garantie is alleen geldig als de onderdelen door Taylor zijn goedgekeurd, bij een erkende Taylor-distributeur zijn gekocht en het vereiste onderhoudswerk is uitgevoerd door een door Taylor erkende onderhoudsmonteur.

Taylor behoudt zich het recht voor garantieclaims voor apparatuur of onderdelen af te wijzen als niet-goedgekeurde onderdelen of koelmiddel in het apparaat zijn gebruikt, het systeem buiten de aanbevelingen van de fabriek is gewijzigd, of als is vastgesteld dat de storing door verwaarlozing of misbruik is veroorzaakt.