

Unités de réfrigération à sundaes Manuel abrégé



Modèles 8752, 8756, 8757



Mode d'emploi

Remplir ce formulaire pour retrouver rapidement votre référence lorsque vous appelez notre service technique :

Distributeur Taylor _____

Adresse _____

Téléphone _____

Service _____

Pièces _____

Date d'installation _____

Informations situées sur la plaque de l'unité :

Numéro du modèle _____

Numéro de série _____

Spécifications électriques : Tension _____ Cycle _____

Phase _____

Taille maximale des fusibles _____ A

Intensité minimale admissible des câbles _____ A

Référence de la pièce _____

Encart pour le Manuel de l'utilisateur Taylor®

Veillez ajouter les étapes suivantes aux procédures du Manuel de l'utilisateur correspondant à votre équipement.

Ensemble du batteur

Étape 1

Avant d'installer l'ensemble du batteur, inspectez l'état des lames de racleur et les clips.

Vérifiez si les lames de racleur ont des marques d'usure ou d'endommagement. Si une lame de racleur est endommagée, entaillée ou usée, remplacez les deux lames.

Contrôlez les clips des lames de racleur pour vérifier qu'ils ne sont pas déformés et que le trou est régulier sur toute la longueur du clip. Remplacez tout clip endommagé.

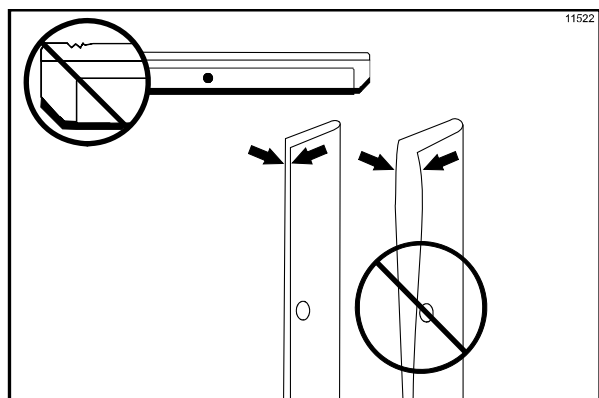


Figure 1

Étape 2

Avant d'installer les patins du batteur, vérifiez que les patins ne sont pas entaillés, fissurés ou qu'ils ne portent pas de marques d'usure. En cas de défaut, remplacez les patins du batteur.

© 2015 Taylor Company

Toute reproduction, divulgation ou distribution non autorisée, par quelque personne que ce soit, d'exemplaires d'une quelconque partie du présent ouvrage, constitue une violation des lois des États-Unis et d'autres pays relatives au droit d'auteur (Copyright) pouvant entraîner l'attribution de dommages-intérêts jusqu'à 250 000 USD (17 USC 504) pour violation du droit d'auteur, ainsi que d'autres sanctions pénales ou civiles. Tous droits réservés.

Ensemble de la porte de l'unité de réfrigération

Étape 1

Avant d'assembler la porte de l'unité de réfrigération, vérifiez que les composants suivants n'ont pas d'entailles, de fissures ou de marques d'usure : palier de la porte, joint d'étanchéité de la porte, joints toriques de la vanne de sortie et tous les côtés de la vanne de sortie, y compris l'intérieur de l'alésage de la vanne de sortie. Remplacez toute pièce endommagée.

Ensemble de la pompe de mélange

Effectuez les étapes suivantes si votre unité est dotée d'une pompe de mélange :

Étape 1

Inspectez les pièces en caoutchouc et en plastique de la pompe. Les joints toriques, bagues d'arrêt et joints d'étanchéité doivent être à 100 % en bon état pour que la pompe et la machine entière puissent fonctionner correctement. Ces composants ne pourront pas fonctionner de la façon prévue s'ils portent des entailles, des coupures ou en présence de trous dans le matériau.

Inspectez les pièces en plastique de la pompe pour vérifier qu'il n'y a pas de fissures, d'usure ou de délaminage du plastique.

Remplacez immédiatement les pièces défectueuses et mettez-les au rebut.

Procédures d'aseptisation et d'amorçage

IMPORTANT ! NE PAS mettre l'unité en mode AUTO avant d'avoir éliminé toute trace de solution aseptisante du cylindre et d'avoir terminé toutes les procédures appropriées d'amorçage. Le non-respect de cette consigne peut entraîner l'endommagement du cylindre de réfrigération.

Table des matières

Section 1	A l'attention de l'installateur	1
	Prises d'eau (unités refroidies par eau uniquement)	1
	Unités refroidies par air	1
	Connexions électriques	1
Section 2	Sécurité	2
Section 3	Procédures d'utilisation	3
	Avant l'installation (modèle 8757)	3
	Montage	3
	Ensemble pompe air/mélange	6
	Aseptisation	9
	Amorçage	11
	Evacuation du produit du cylindre de réfrigération	12
	Rinçage	12
	Nettoyage	13
	Démontage	13
	Nettoyage à la brosse	14

Remarque : la recherche continue entraîne des améliorations constantes ; par conséquent, les informations présentées dans ce manuel peuvent faire l'objet de modifications sans préavis.

Français

Ne pas utiliser cette machine en extérieur.



NE PAS installer cette machine dans une zone où on utilise un jet d'eau. Le manquement à cette consigne risque d'entraîner une électrocution grave.

Les appareils stationnaires qui ne comprennent pas de fil électrique et de prise ou un autre dispositif permettant de débrancher l'appareil de l'alimentation en électricité, doivent comprendre un appareil de sectionnement omnipolaire avec un intervalle de contact d'au moins 3 mm, monté sur l'installation externe.



NE PAS utiliser de jet d'eau pour nettoyer ou rincer cette unité de réfrigération. Le manquement à ces consignes pourra entraîner une électrocution grave.



Cette unité doit être placée sur une surface plane. Le manquement à cette consigne pourra entraîner des blessures personnelles ou un endommagement du matériel.

Cette unité est conçue pour fonctionner à l'intérieur, à température ambiante moyenne, entre 21° C et 24° C (70° F et 75° F). Cette unité a eu des résultats satisfaisants à des températures ambiantes élevées de 40° C (104° F), à capacité réduite.

Prises d'eau (unités refroidies par eau uniquement)

Une alimentation en eau froide adéquate doit être fournie avec un robinet d'arrêt manuel. Sur le dessus du plateau, à l'arrière, deux prises d'eau de 3/8 de pouce I.P.S (pour les unités simples) ou deux prises d'eau de 1/2 pouce I.P.S. (pour les unités doubles), pour l'arrivée et la sortie, permettent un branchement facile. Des tuyaux de 12,7 mm (1/2 pouce) de diamètre intérieur doivent être branchés à l'appareil. (L'utilisation de tuyaux souples est préférable, si la réglementation locale l'autorise.) Selon la qualité de l'eau au niveau local, il peut être utile d'installer un filtre à tamis pour empêcher les substances étrangères de boucher le robinet d'arrêt automatique. Il y aura une seule arrivée et une seule sortie d'eau pour les unités simples et doubles. N'installez PAS de robinet d'arrêt manuel sur le tuyau de sortie d'eau ! L'eau doit toujours couler dans l'ordre suivant : premièrement, par le robinet de prise d'eau automatique, deuxièmement, par le condenseur et troisièmement, par le raccord de sortie à un **col-de cygne ouvert**.

Unités refroidies par air

Les unités refroidies par air nécessitent un minimum de 7,6 cm (3 pouces) d'espace libre **tout autour** de l'unité de réfrigération et 30,5 cm (12 pouces) en haut pour permettre la circulation adéquate de l'air dans le(s) condenseur(s). Le fait de ne pas laisser suffisamment d'espace libre peut réduire la capacité de l'unité de réfrigération et peut endommager le compresseur de façon permanente.

Connexions électriques

Chaque unité de réfrigération nécessite un bloc d'alimentation par étiquette de données. Consultez la ou les étiquette(s) de données situées sur l'unité de réfrigération pour connaître les fusibles à utiliser, l'intensité admissible du circuit et les caractéristiques électriques à respecter. Consultez le schéma de câblage fourni à l'intérieur du boîtier de commande pour connaître les raccords d'alimentation appropriés.

Cet équipement est conçu pour être installé conformément au Code national électrique NFPA 70. L'objectif de ce code est de protéger les personnes et les biens des dangers provenant de l'utilisation de l'électricité. Ce code comprend des dispositions considérées comme nécessaires à la sécurité. Le respect de ce code et une maintenance correcte donneront une installation ne présentant essentiellement aucun danger !



ATTENTION : CET EQUIPEMENT DOIT ETRE CORRECTEMENT RELIE A LA MASSE ! LE FAIT QU'IL NE SOIT PAS CORRECTEMENT RELIE A LA MASSE PEUT ENTRAINER DE GRAVES BLESSURES DUES AU CHOC ELECTRIQUE !

Le batteur doit tourner dans le sens des aiguilles d'une montre, si l'on regarde dans le cylindre de réfrigération.

Remarque : les procédures suivantes doivent être effectuées par un technicien de maintenance qualifié.

Pour corriger la rotation sur une unité triphasée, inversez les deux fils entrants d'alimentation électrique, uniquement sur le bloc de bornes principal de l'unité de réfrigération.

Pour corriger la rotation sur unité monophasée, changez les fils à l'intérieur du moteur du batteur. (Suivez le schéma imprimé sur le moteur.)

Les connexions électriques sont effectuées directement sur le bloc de bornes disponible dans la boîte de dérivation qui est montée sur le plateau, du côté droit de l'unité de réfrigération sur le Modèle 8752, et situé dans les boîtes de dérivation qui sont montées à mi-hauteur sur la rainure du cadre, sur les côtés droit et gauche des Modèles 8756 et 8757.

Chez Taylor, nous nous préoccupons de la sécurité de l'opérateur lorsqu'il entre en contact avec l'unité de réfrigération ou ses pièces. Taylor a fait tout son possible pour concevoir et fabriquer des options de sécurité intégrées afin de vous protéger, et de protéger le technicien de maintenance. Par exemple, des étiquettes d'avertissement ont été fixées à l'unité de réfrigération afin d'attirer davantage l'attention de l'opérateur sur les précautions de sécurité à prendre.



IMPORTANT : le manquement aux précautions de sécurité suivantes peut entraîner de graves blessures ou la mort. Le fait de ne pas se conformer à ces avertissements peut endommager l'appareil et ses composantes. L'endommagement de composantes entraînera des frais de remplacement de pièces et de service de réparation.

Pour faire fonctionner l'appareil en toute sécurité :



NE faites PAS fonctionner l'unité de réfrigération sans avoir lu le présent mode d'emploi. Le manquement à cette instruction peut entraîner l'endommagement du matériel, de faibles performances de l'unité, des risques pour la santé ou des blessures.



NE faites PAS fonctionner l'unité de réfrigération sans qu'elle soit correctement reliée à la masse. Le manquement à cette instruction peut entraîner l'électrocution.



NE permettez PAS à du personnel non qualifié de faire fonctionner cet appareil. Le manquement à cette instruction peut entraîner de graves blessures aux doigts ou aux mains, causées par des pièces mobiles dangereuses.



N'essayez PAS d'effectuer de réparations sans que l'alimentation électrique principale de l'unité de réfrigération ait été déconnectée. Le manquement à cette instruction peut entraîner l'électrocution. Contactez votre Distributeur agréé Taylor le plus proche pour lui demander d'effectuer la maintenance.



NE faites PAS fonctionner l'unité de réfrigération avec des fusibles plus gros que ceux qui sont indiqués sur les étiquettes de données de l'unité. Le manquement à cette instruction peut entraîner l'électrocution ou l'endommagement de l'appareil. Consultez votre électricien.



NE faites PAS fonctionner l'unité de réfrigération sans que tous les panneaux de services et toutes les portes d'accès soient maintenus en place par des vis. Le manquement à cette instruction peut entraîner de graves blessures, causées par des pièces mobiles dangereuses.



N'obstruez PAS les ouvertures d'entrée et d'évacuation de l'air : 7,6 cm (3 pouces) minimum d'aération sur les côtés et à l'arrière, et 30,5 cm (12 pouces) minimum en haut. Le manquement à cette instruction peut entraîner de faibles performances de l'unité de réfrigération et l'endommagement de l'appareil.



NE placez PAS d'objets ou les doigts dans le bec de distribution. Le manquement à cette instruction peut entraîner une contamination du produit ou des blessures, causées par le contact avec la lame.



NE retirez PAS la porte, le batteur, les racleurs, l'arbre d'entraînement ou la pompe air/mélange sans que tous les interrupteurs de commande soient en position « OFF » (ARRET). Le manquement à cette instruction peut entraîner de graves blessures, causées par des pièces mobiles dangereuses.



SOYEZ EXTREMEMENT PRUDENT lorsque vous retirez l'ensemble du batteur. Les racleurs sont très coupants et pourraient vous blesser.



NIVEAU SONORE : la propagation de bruit aérien n'excède pas 78 dB(A) lorsqu'elle est mesurée à une distance de 1,0 mètre de la surface de l'appareil et à une hauteur de 1,6 mètres du sol.

Section 3

Procédures d'utilisation

Le Modèle 8752 a été sélectionné pour vous montrer les procédures d'utilisation illustrées, étape par étape, pour tous les modèles dont traite le présent manuel. Ces modèles, en ce qui concerne tous les objectifs pratiques d'utilisation, sont identiques.

Avant l'installation (Modèle 8757)

Etape 1

Retirez de la barre à sirop les deux récipients inoxydables à sirop avec les pompes à nappage. Vérifiez le niveau d'eau dans le bac à sirop de nappage chauffé. Vérifiez que l'eau atteint le niveau indiqué par la marque au fond du bac.

Etape 2

Mettez l'interrupteur de l'unité de chauffage en position « ON » (MARCHE).

Etape 3

Préparez un seau de solution aseptisante agréée à 100 mg/l (exemple : Kay-5). Utilisez DE L'EAU CHAUDE EN SUIVANT LES SPECIFICATIONS DU FABRICANT. Aseptisez les pompes à nappage en plaçant l'ensemble tout entier de la pompe dans le seau de solution aseptisante. Pompez la solution pour bien aseptiser la pompe.

Etape 4

Emplissez de nappage les deux récipients à sirop chauffés et les deux récipients à sirop froids. Remettez en place les pompes à nappage dans les récipients à sirop chauffés. Aseptisez les deux louches à nappage et placez-les dans les récipients à sirop froids.

Montage



ASSUREZ-VOUS QUE L'INTERRUPTEUR DE COMMANDE EST EN POSITION « OFF » (ARRET).

Etape 1

Pour installer l'arbre d'entraînement, lubrifiez la rainure et la partie de l'arbre qui entre en contact avec le palier de l'arbre d'entraînement du batteur. Faites glisser le joint d'étanchéité sur l'arbre et la rainure, jusqu'à ce qu'il se loge dans son emplacement. Appliquez une couche supplémentaire de 6 mm (1/4 de pouce) de lubrifiant à l'intérieur du joint et appliquez une couche régulière de lubrifiant sur l'extrémité du joint qui s'ajuste sur le palier arrière.

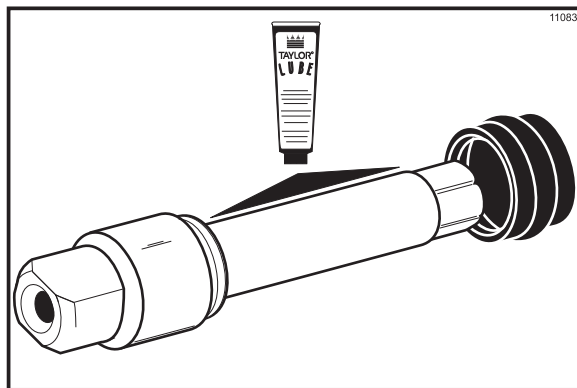


Figure 1

Installez l'arbre d'entraînement dans le cylindre de réfrigération en le faisant traverser le palier arrière et introduisez fermement l'extrémité hexagonale dans l'accouplement du réducteur.

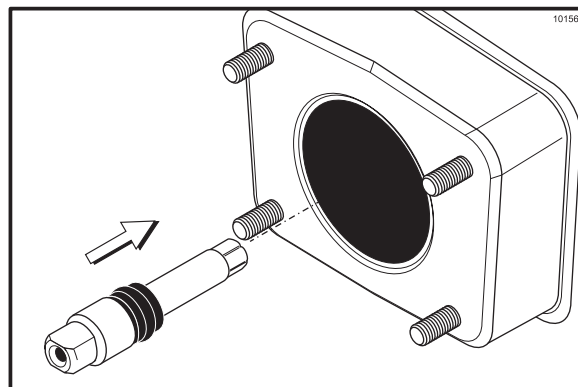


Figure 2

Etape 2

Installez l'ensemble du batteur. Si les racleurs sont en bon état, installez les goupilles des racleurs sur les racleurs. Placez le racleur arrière sur la tige de retenue arrière du batteur.

Tout en maintenant le racleur arrière sur le batteur, enfoncez-le à mi-chemin dans le cylindre de réfrigération. Installez le racleur avant sur la tige de retenue avant. Enfoncez complètement l'ensemble du batteur dans le cylindre de réfrigération.

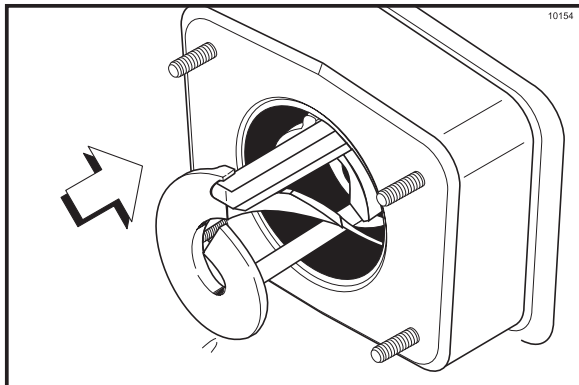


Figure 3

Répétez les Etapes 1 et 2 pour l'autre côté des unités de réfrigération sur les Modèles 8756 et 8757.

Etape 3

Montez la porte de l'unité. Placez le(s) grand(s) joint(s) en caoutchouc dans la ou les rainure(s) à l'arrière de la porte de l'unité de réfrigération.

Faites glisser le(s) palier(s) avant en plastique blanc sur le(s) tube(s) de déflexion.

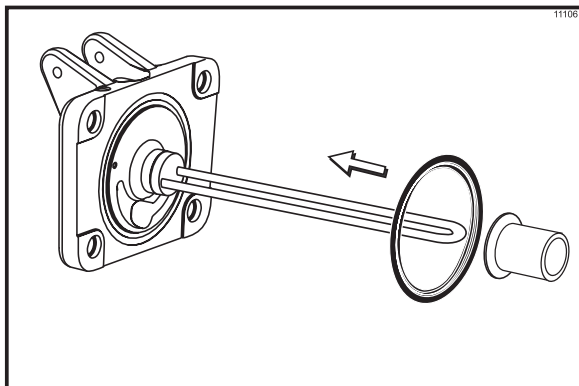


Figure 4

Faites glisser les joints toriques dans les rainures de la ou des purge(s) d'amorçage. Appliquez une couche régulière de lubrifiant sur les joints toriques et le ou les arbre(s).

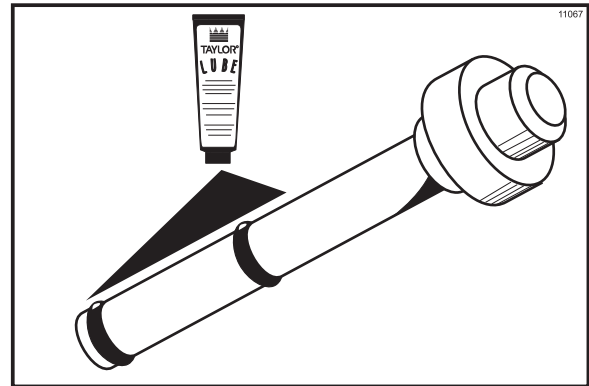


Figure 5

Insérez la ou les purge(s) d'amorçage dans le ou les orifice(s) situé(s) en haut de la porte de l'unité.

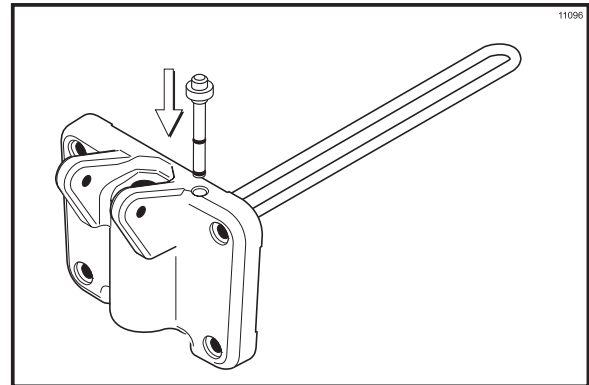


Figure 6

Etape 4

Installez la porte de l'unité. Insérez le(s) tube(s) de déflexion dans le(s) cylindre(s) de réfrigération à travers le(s) batteur(s). Après avoir mis la porte en place sur les goujon(s) de l'unité de réfrigération, installez les écrous.

Remarque : sur les Modèles 8756 et 8757, les écrous courts se vissent en bas et les écrous longs se vissent en haut.

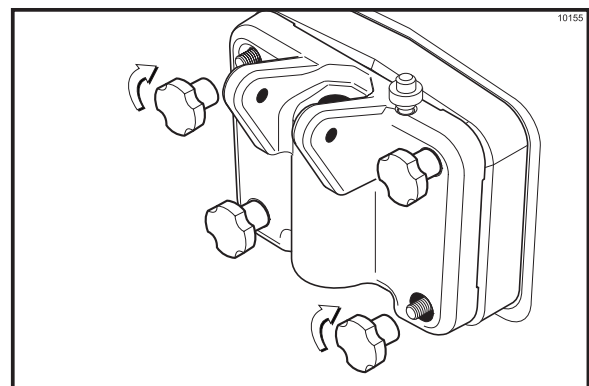


Figure 7

Etape 5

Installez le(s) piston(s) de sortie. Faites glisser les deux joints toriques dans les rainures du ou des piston(s) de sortie et lubrifiez.

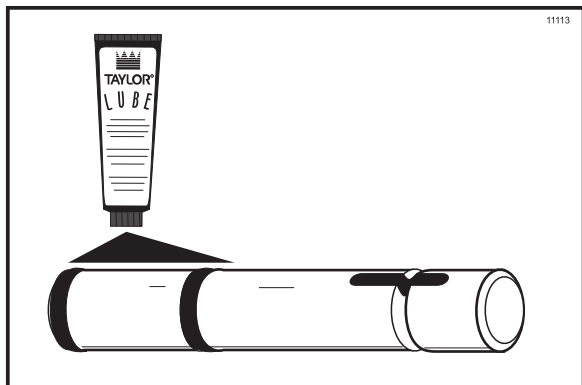


Figure 8

Lubrifiez l'intérieur du ou des bec(s) de la porte de l'unité, en haut et en bas, et insérez le(s) piston(s) de sortie par le bas jusqu'à ce que la fente du ou des piston(s) de sortie apparaisse.

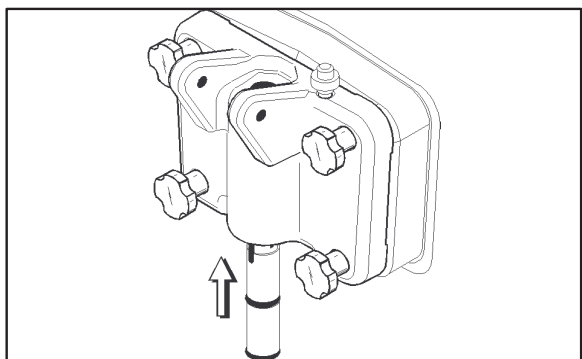


Figure 9

Etape 6

Installez la ou les poignée(s) réglable(s). Faites glisser le(s) joint(s) torique(s) dans la ou les rainure(s) du ou des tourillon(s) et lubrifiez.

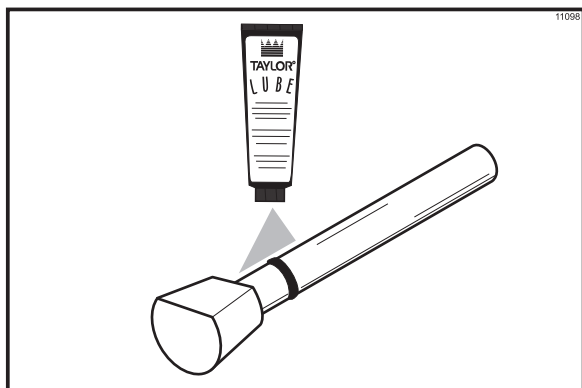


Figure 10

Faites glisser la fourche de la ou des poignée(s) dans la fente du ou des piston(s) de sortie. Fixez l'ensemble à l'aide d'un tourillon.

Remarque : les Modèles 8756 et 8757 disposent de trois poignées et de deux tourillons. Faites glisser la fourche de la poignée dans la fente du piston de sortie, en commençant par la droite. Faites glisser le long tourillon dans la poignée de droite et celle du milieu. Fixez la poignée de gauche à l'aide du tourillon court.

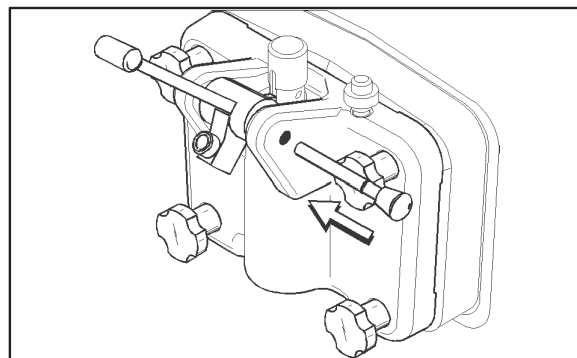


Figure 11

Etape 7

Installez les étoiles.

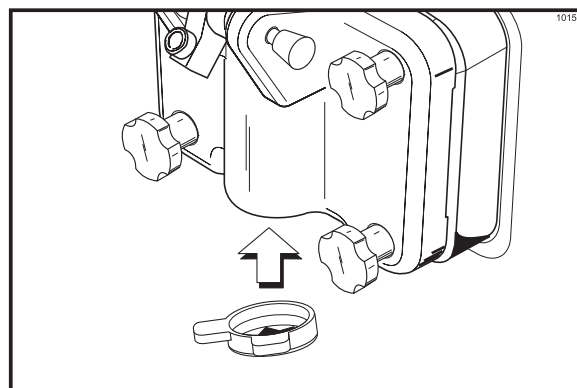


Figure 12

Etape 8

Installez le bac ramasse-gouttes arrière.

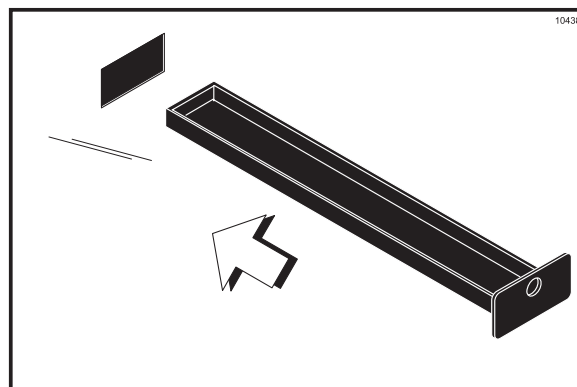


Figure 13

Etape 9

Installez le bac ramasse-gouttes avant et le déflecteur.

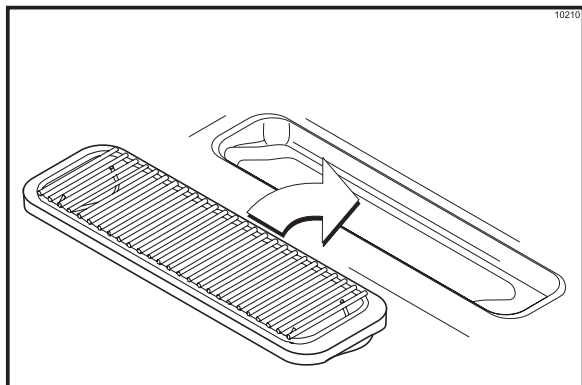


Figure 14

Ensemble de la pompe air/mélange

La pompe air/mélange sert à mesurer une quantité spécifique d'air et de mélange, et à transférer ce mélange dans le cylindre de réfrigération.

Etape 1

Faites glisser le joint torique dans la rainure du piston. **NE** lubrifiez **PAS** ce joint torique.

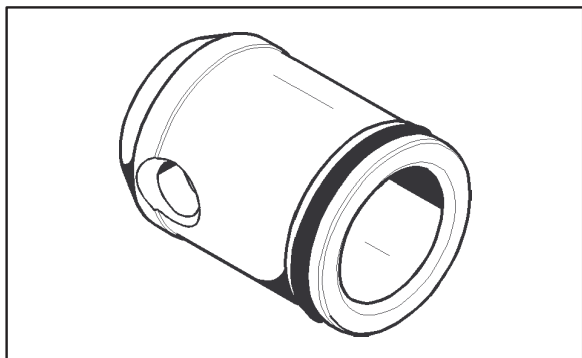


Figure 15

Etape 2

Faites glisser les trois bandes en caoutchouc et les trois joints toriques dans les rainures du corps de soupape à liquide. **NE** lubrifiez **NI** les bandes en caoutchouc, **NI** les joints toriques.

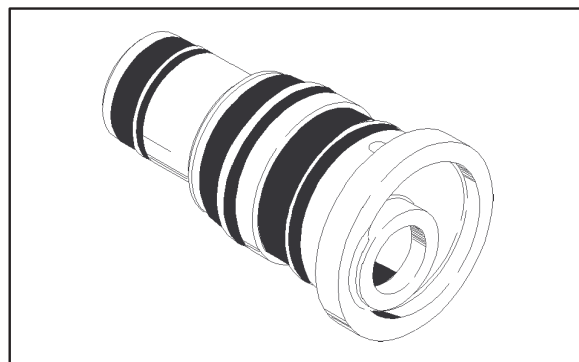


Figure 16

Etape 3

Mettez un peu de lubrifiant à l'intérieur du piston et insérez le corps de soupape à liquide dans le piston.

Appliquez un peu de lubrifiant sur le diamètre intérieur **inférieur** du cylindre de la pompe sur une profondeur équivalente à la longueur de votre index.

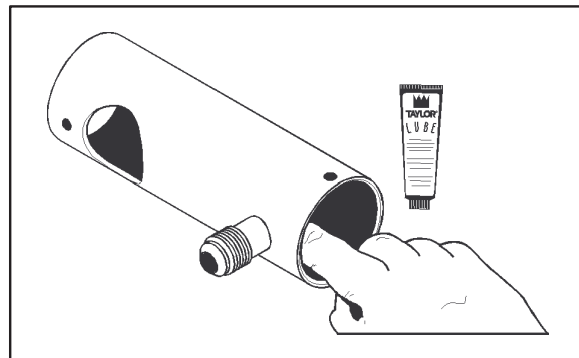


Figure 17

Insérez le piston et le corps de soupape à liquide assemblés dans le cylindre de la pompe et poussez vers le haut. Alignez le bouton en acier situé à la base du corps de soupape à liquide avec l'encoche située au bas du cylindre de la pompe.

Remarque : l'orifice d'entraînement du piston doit être visible par l'orifice d'entraînement du cylindre de la pompe.

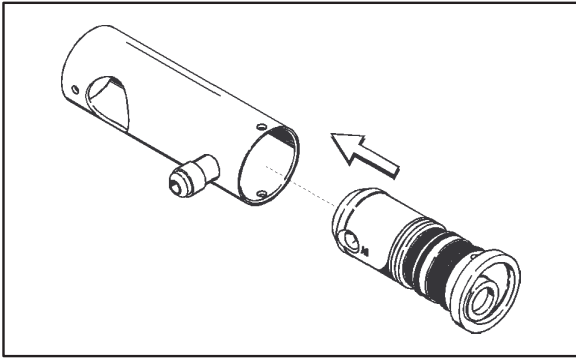


Figure 18

Étape 4

Faites glisser le joint torique dans la rainure du raccord d'arrivée du mélange et lubrifiez au lubrifiant Taylor.

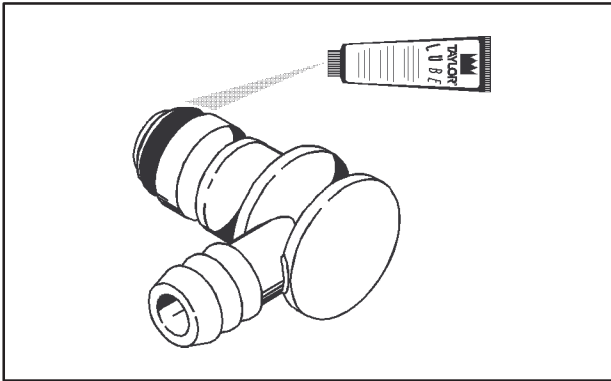


Figure 19

Fixez le ressort et le clapet à l'extrémité du raccord d'arrivée du mélange au-dessus du joint torique.

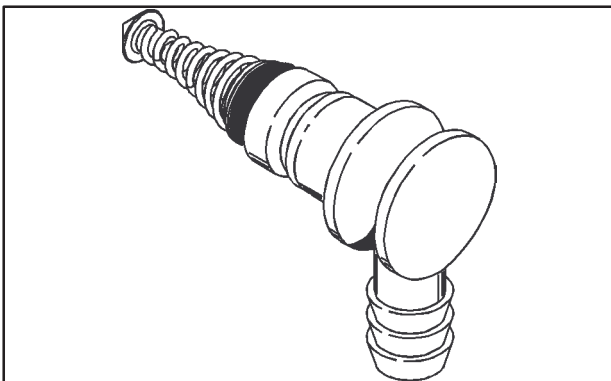


Figure 20

Insérez le raccord d'arrivée du mélange dans l'orifice situé à la base du corps de soupape à liquide.

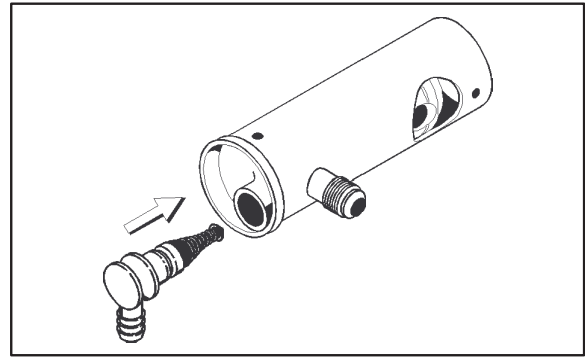


Figure 21

Fixez les pièces de la pompe en faisant glisser la broche de retenue dans les trous situés au bas du cylindre de la pompe.

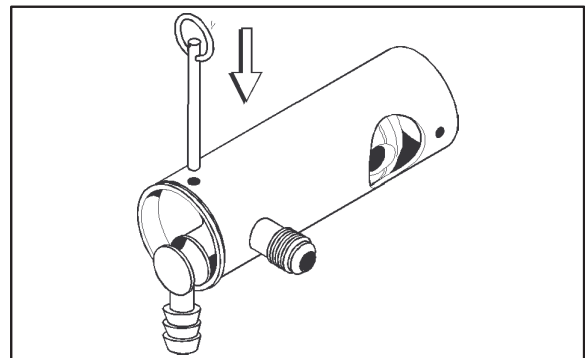


Figure 22

Étape 5

Montez le tuyau d'évacuation et la conduite d'aspiration.

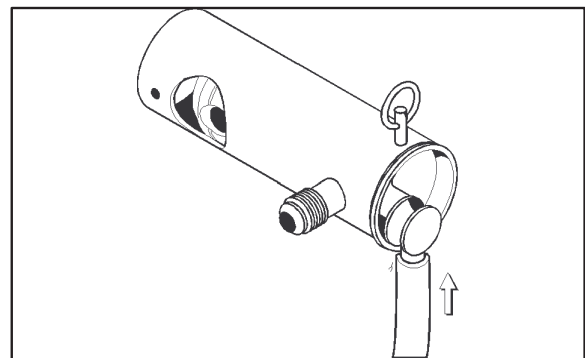


Figure 23

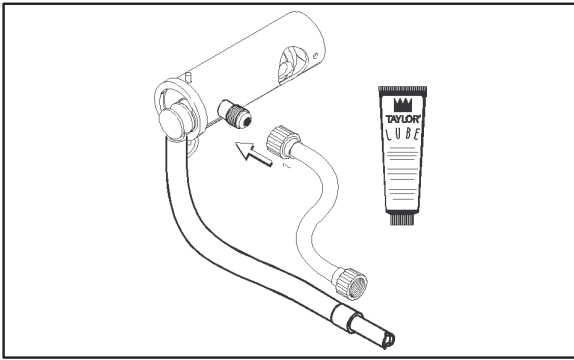


Figure 24

Etape 6

Placez la bague de la pompe sur le cylindre de la pompe. (Les trous de la bague de la pompe doivent se trouver en haut.)

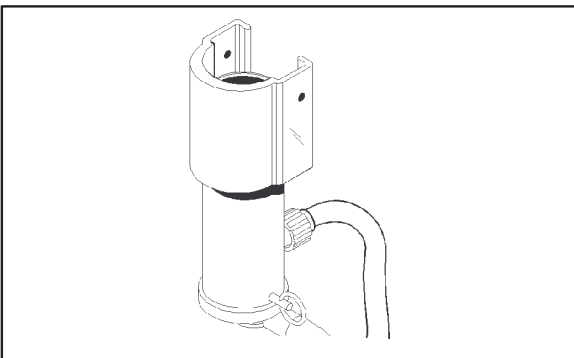


Figure 25

Alignez l'orifice d'entraînement du piston avec la boule d'entraînement du motoréducteur. En même temps, alignez l'orifice de positionnement du cylindre de la pompe avec la goupille de positionnement de la plaque avant.

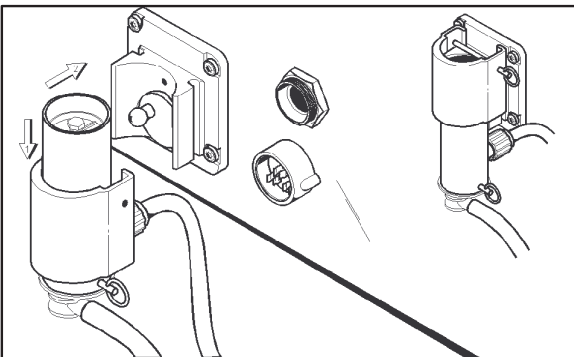


Figure 26

Faites glisser la bague de la pompe vers le haut dans les rainures situées sur le côté de la plaque avant et fixez la pompe air/mélange en faisant passer la tige de retenue dans les trous de la bague de la pompe.

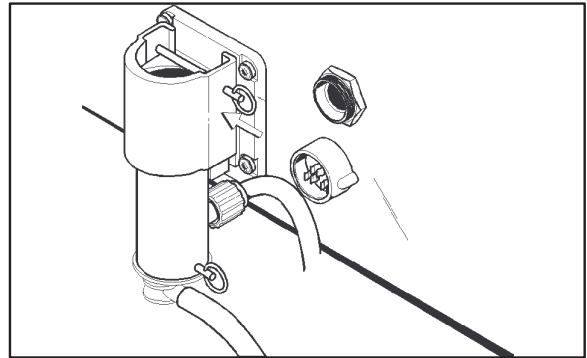


Figure 27

Etape 7

Lubrifiez les deux côtés du diaphragme du manostat.

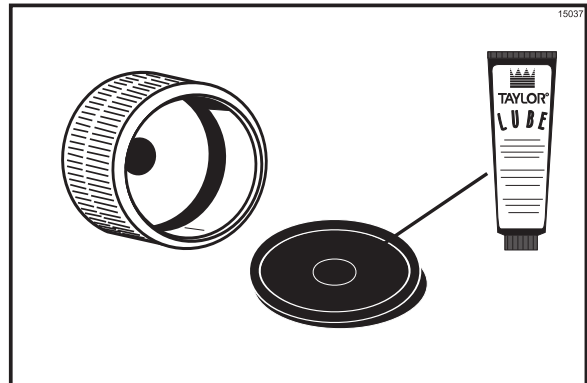


Figure 28

Etape 8

Placez le diaphragme dans sa rainure dans le bouchon du manostat.

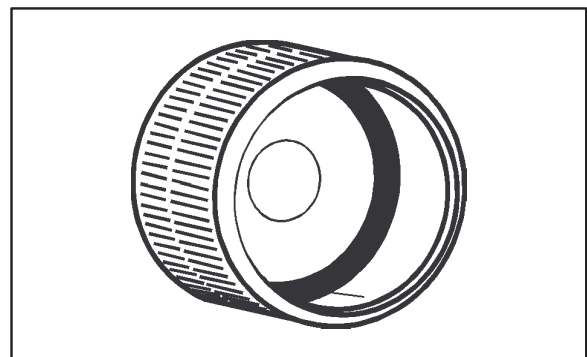


Figure 29

Vissez fermement le bouchon sur son emplacement.

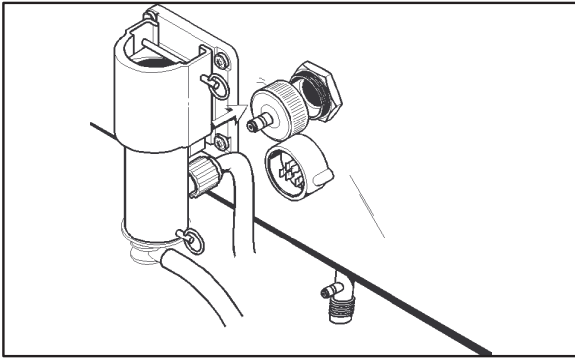


Figure 30

Aseptisation

Etape 1

Préparez 7,6 litres (deux gallons) de solution aseptisante agréée à 100 mg/l (exemple : Kay-5). UTILISEZ DE L'EAU CHAUDE ET SUIVEZ LES SPECIFICATIONS DU FABRICANT. Placez le seau de solution aseptisante dans le compartiment à mélange.

Etape 2

Nettoyez à la brosse le tube d'arrivée du mélange à l'aide de la longue brosse et de solution aseptisante.

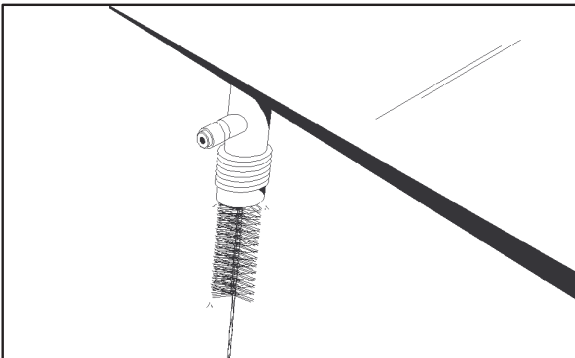


Figure 31

Etape 3

Branchez l'extrémité libre du tuyau d'évacuation sur le raccord fileté du tube d'arrivée de mélange.

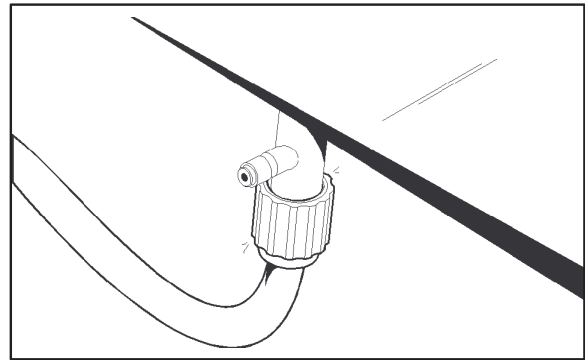


Figure 32

Etape 4

Installez la conduite de refoulement.

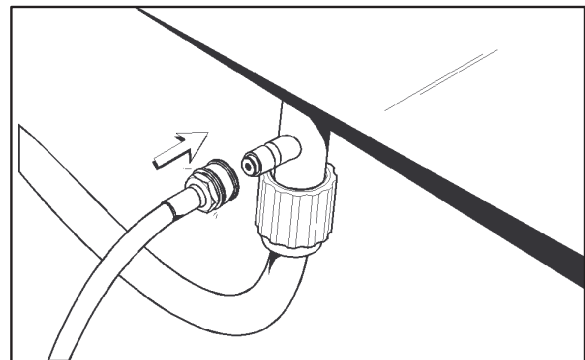


Figure 33

Etape 5

Insérez l'extrémité libre de la conduite d'aspiration et de la conduite de refoulement dans le seau de solution aseptisante.

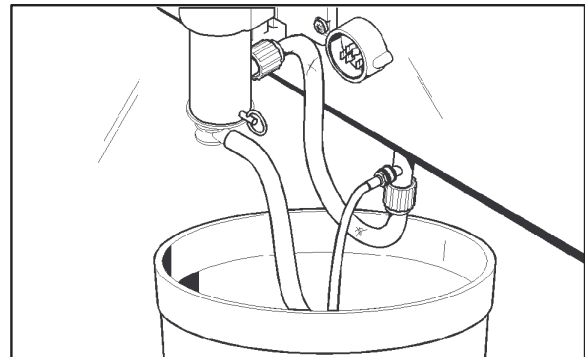


Figure 34

Etape 6

Mettez l'interrupteur principal en position « ON » (MARCHE).

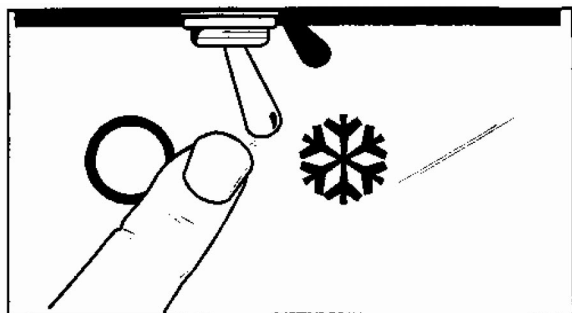


Figure 35

Etape 7

Appuyez sur le bouton « PUMP » (POMPE). Au bout d'environ 15 secondes, appuyez à nouveau sur le bouton « PUMP » (POMPE). Le voyant s'éteindra et la pompe s'arrêtera de fonctionner.

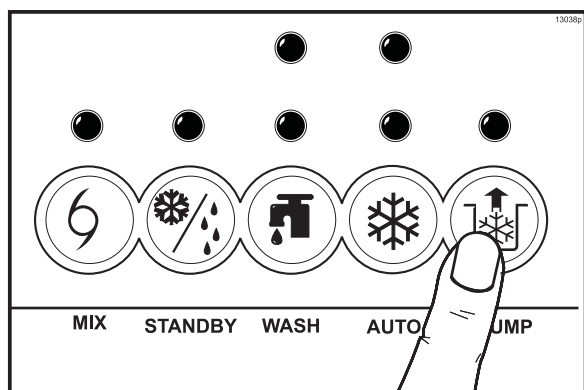


Figure 36

Etape 8

Vidangez la conduite de refoulement et branchez son extrémité libre sur le manostat.

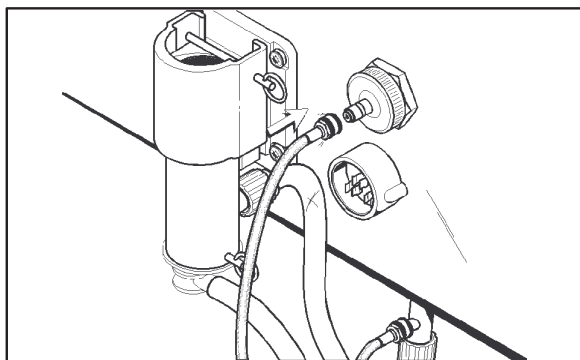


Figure 37

Etape 9

Placez un seau vide sous le bec de la porte et levez la purge d'amorçage.

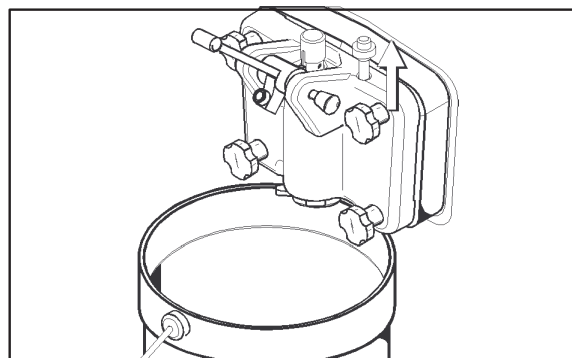


Figure 38

Appuyez sur les boutons « WASH » (LAVAGE) et « PUMP » (POMPE). Lorsqu'un flux régulier de solution aseptisante coule par l'ouverture de la purge d'amorçage au bas de la porte de l'unité, appuyez sur le bouton « PUMP » (POMPE). Enfoncez la purge d'amorçage et laissez agiter le batteur pendant 5 minutes.

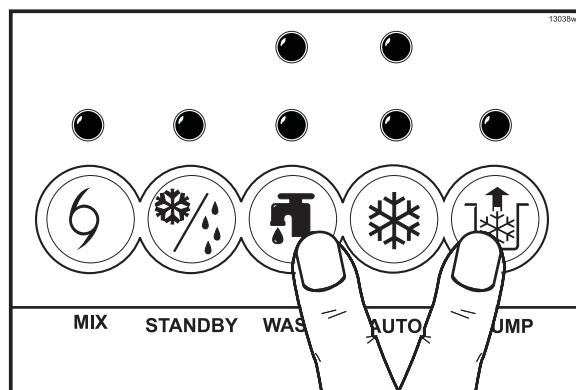


Figure 39

Etape 10

Au bout de 5 minutes, ouvrez la purge d'amorçage. Appuyez sur le bouton « PUMP » (POMPE). Evacuez le reste du désinfectant.

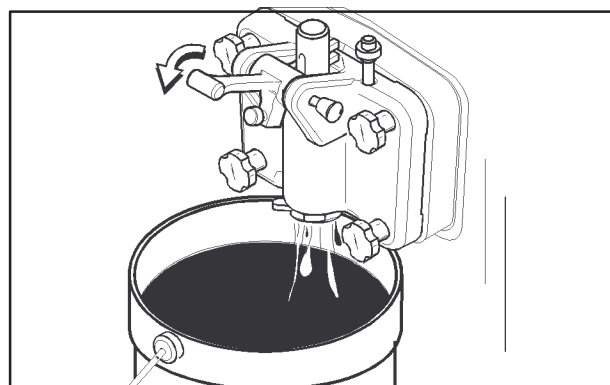


Figure 40

Etape 11

Une fois que le désinfectant a cessé de couler par le bec de la porte, fermez le piston de sortie. Appuyez sur les boutons « PUMP » (POMPE) et « WASH » (LAVAGE) pour arrêter l'appareil. Débranchez la conduite de refoulement du manostat. Evacuez le désinfectant et branchez à nouveau.

Remarque : sur les Modèles 8756 et 8757, abaissez momentanément la poignée centrale pour aseptiser le bec central de la porte.

Amorçage

Etape 1

Aseptisez le bac à mélange, le couvercle du bac à mélange, la sonde de mélange, le couvercle de la cuve à mélange et l'entonnoir. Placez le bac à mélange et le couvercle dans le compartiment à mélange.

Etape 2

Insérez les broches de la sonde de mélange dans le bac à mélange et branchez la sonde de mélange dans la prise de courant.

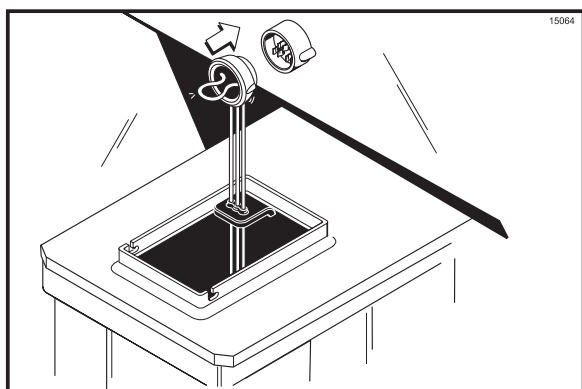


Figure 41

Etape 3

Plongez l'extrémité libre de la conduite d'aspiration dans le bac à mélange.

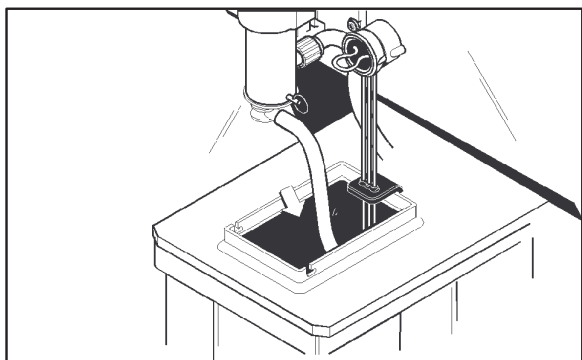


Figure 42

Etape 4

Installez l'entonnoir. Emplissez le bac à mélange de mélange frais.

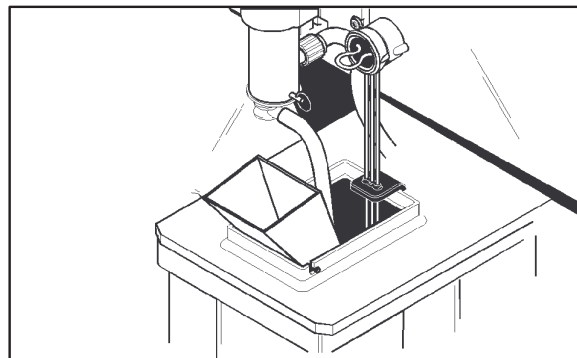


Figure 43

Retirez l'entonnoir et installez le couvercle de la cuve à mélange. Fermez la porte du compartiment à mélange.

Etape 5

Placez un seau vide sous le bec de la porte et ouvrez le piston de sortie. La purge d'amorçage étant toujours en position « UP » (HAUT), appuyez sur le bouton « PUMP » (POMPE). Ainsi, le mélange sera pompé dans le cylindre de réfrigération et tout reste de désinfectant sera évacué. Lorsque le mélange coule à plein par le bec de la porte, fermez le piston de sortie.

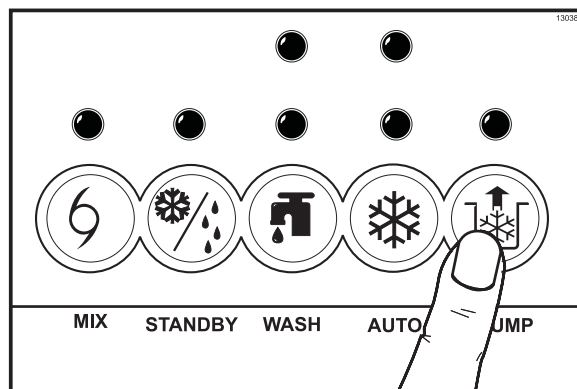


Figure 44

Etape 6

Lorsqu'un flux régulier de mélange coule par l'ouverture de la purge d'amorçage au bas de la porte de l'unité, appuyez sur le bouton « PUMP » (POMPE) pour arrêter l'appareil.

Etape 7

Une fois que le flux de mélange cesse de couler par l'ouverture de la purge d'amorçage, enfoncez la purge d'amorçage. Rincez à l'eau la zone qui entoure l'ouverture de la purge d'amorçage. Retirez le seau et jetez le mélange et le désinfectant.

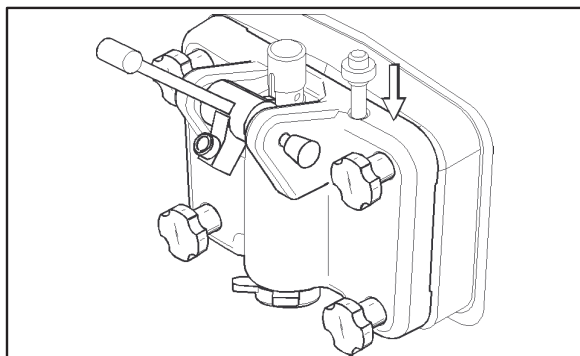


Figure 45

Etape 8

Appuyez sur le bouton « AUTO » (AUTOMATIQUE). Le voyant « MIX REF » (REFRIGERATION DU MELANGE) s'allumera, indiquant que le système de réfrigération du mélange fonctionne, le voyant « AUTO » (AUTOMATIQUE) s'allumera, indiquant que le système principal de réfrigération fonctionne et le voyant « PUMP » (POMPE) s'allumera, indiquant que la pompe air/mélange fonctionnera dès qu'il manquera de mélange dans le cylindre de réfrigération.

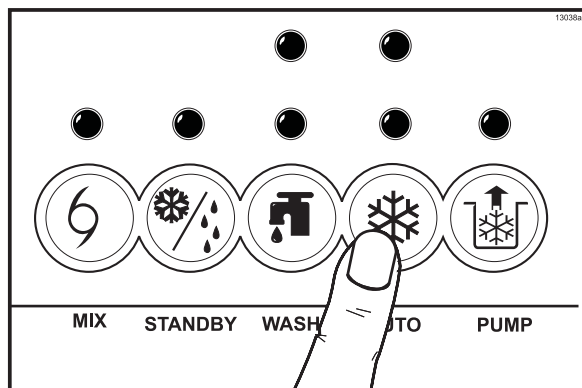


Figure 46

Répétez les Etapes 1 à 8 pour l'autre côté de l'unité de réfrigération sur les Modèles 8756 et 8757.

Evacuation du produit du cylindre de réfrigération

Etape 1

Appuyez sur les boutons « AUTO » (AUTOMATIQUE) et « MIX REF » (REFRIGERATION DU MELANGE) pour annuler le fonctionnement de l'unité de réfrigération.

Etape 2

Ouvrez la porte du compartiment à mélange et retirez le(s) couvercle(s) de stockage de mélange, le couvercle du ou des bac(s) à mélange, le(s) bac(s) à mélange et la ou les sonde(s) de mélange. Videz le mélange du ou des bac(s) à mélange.

Etape 3

Placez la conduite d'aspiration dans un seau vide dans le compartiment à mélange.

Etape 4

Placez un seau aseptisé sous le bec de la porte. Ouvrez le piston de sortie et appuyez sur les boutons « WASH » (LAVAGE) et « PUMP » (POMPE). Evacuez tout le mélange du cylindre de réfrigération.

Etape 5

Lorsque le produit cesse de couler par le bec de la porte, fermez le piston de sortie et appuyez sur les boutons « WASH » (LAVAGE) et « PUMP » (POMPE) pour arrêter l'appareil.

Rinçage

Etape 1

Emplissez le seau vide placé dans le compartiment à mélange de 7,6 litres (2 gallons) d'eau propre et **tiède**. Placez l'extrémité libre de la conduite d'aspiration dans le seau d'eau.

Etape 2

Débranchez la conduite de refoulement du manostat et placez-la dans le seau d'eau.

Etape 3

Appuyez sur le bouton « PUMP » (POMPE). Au bout d'environ 15 secondes, appuyez sur le bouton « PUMP » (POMPE) pour arrêter l'appareil.

Etape 4

Vidangez la conduite de refoulement et branchez son extrémité libre sur le manostat.

Etape 5

Placez un seau vide sous le bec de la porte. Levez la purge d'amorçage et appuyez sur les boutons « WASH » (LAVAGE) et « PUMP » (POMPE).

Etape 6

Lorsqu'un flux régulier d'eau de rinçage coule par l'ouverture de la purge d'amorçage au bas de la porte de l'unité, ouvrez le piston de sortie et évacuez toute l'eau de rinçage.

Etape 7

Une fois que l'eau de rinçage cesse de couler par le bec de la porte, fermez le piston de sortie et appuyez sur les boutons « WASH » (LAVAGE) et « PUMP » (POMPE) pour arrêter l'appareil.

Etape 8

Débranchez la conduite de refoulement du manostat. Evacuez l'eau puis branchez à nouveau.

Etape 9

Répétez cette procédure en utilisant de l'eau propre et chaude, jusqu'à ce que l'eau vidangée soit claire.

Nettoyage

Etape 1

Préparez 7,6 litres (deux gallons) de solution nettoyante agréée (exemple : Kay -5). UTILISEZ DE L'EAU CHAUDE ET SUIVEZ LES SPECIFICATIONS DU FABRICANT. Placez le seau de solution nettoyante dans le compartiment à mélange et insérez la conduite d'aspiration.

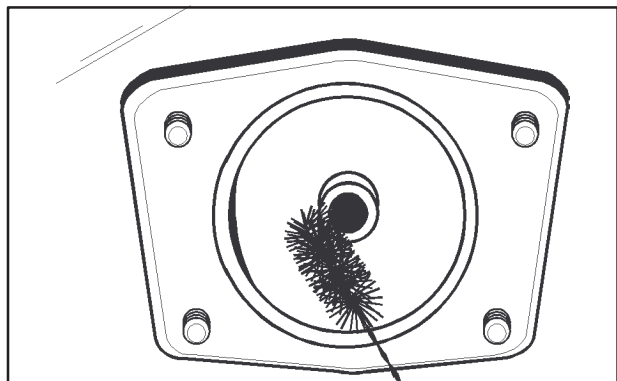


Figure 47

Etape 2

Débranchez la conduite de refoulement du manostat et placez-la dans le seau de solution nettoyante.

Etape 3

Appuyez sur le bouton « PUMP » (POMPE). Au bout d'environ 15 secondes, appuyez sur le bouton « PUMP » (POMPE) pour arrêter l'appareil.

Etape 4

Vidangez la conduite de refoulement et branchez son extrémité libre sur le manostat.

Etape 5

Placez un seau vide sous le bec de la porte, levez la purge d'amorçage et appuyez sur les boutons « WASH » (LAVAGE) et « PUMP » (POMPE).

Etape 6

Lorsqu'un flux régulier de solution coule par l'ouverture de la purge d'amorçage au bas de la porte de l'unité, évacuez le reste de la solution nettoyante.

Etape 7

Une fois que la solution a cessé de couler par le bec de la porte, fermez le piston de sortie et appuyez sur les boutons « WASH » (LAVAGE) et « PUMP » (POMPE) pour arrêter l'appareil.

Etape 8

Mettez l'interrupteur principal en position « OFF » (ARRET) avant de démonter l'appareil.

Démontage

Etape 1

VERIFIEZ QUE L'INTERRUPTEUR PRINCIPAL EST EN POSITION « OFF » (ARRET). ASSUREZ-VOUS QU'AUCUN VOYANT N'EST ALLUME SUR LE PANNEAU DE COMMANDE.

Etape 2

Retirez les écrous, la porte de l'unité, le(s) batteur(s) et les racleurs, ainsi que le(s) arbre(s) d'entraînement du ou des cylindre(s) de réfrigération et portez-les à l'évier pour les nettoyer.

Etape 3

Retirez la pompe air/mélange. Dévissez le tuyau d'évacuation du tube d'arrivée du mélange. Déboîtez la conduite de refoulement du manostat et du tube d'arrivée du mélange. Retirez la broche de retenue de la bague de la pompe et faites glisser la bague vers le bas. Inclinez la pompe air/mélange afin de la retirer de l'appareil et portez l'ensemble tout entier à l'évier pour le démonter et le nettoyer à la brosse.

Etape 4

Retirez le bouchon du manostat du compartiment à mélange et le diaphragme du bouchon.

Etape 5

Retirez le bac ramasse-gouttes avant et le déflecteur.

Nettoyage à la brosse**Etape 1**

Préparez un évier avec une solution nettoyante agréée (exemple : Kay 5). UTILISEZ DE L'EAU CHAUDE ET SUIVEZ LES SPECIFICATIONS DU FABRICANT.

Etape 2

Retirez le(s) joint(s) du ou des arbre(s) d'entraînement.

Etape 3

Retirez les goupilles des racleurs.

Etape 4

Retirez le(s) joints, le(s) paliers avant, le(s) tourillon(s), la ou les poignée(s), le(s) piston(s) de sortie, la ou les purge(s) d'amorçage et la ou les étoile(s).

Retirez tous les joints toriques.

Etape 5

Retirez le(s) tuyau(x) d'écoulement, la ou les conduite(s) d'aspiration, la ou les broche(s) de retenue et le(s) raccord(s) d'arrivée du mélange du ou des cylindre(s) de pompe. Utilisez l'outil prévu à cet effet pour retirer le(s) corps de soupape à liquide du ou des cylindre(s) de pompe.

Retirez le(s) piston(s) du ou des cylindre(s) de pompe. Retirez tous les joints toriques et toutes les bandes en caoutchouc.

Etape 6

A l'aide de la brosse en soie noire, nettoyez le(s) palier(s) arrière situé(s) à l'arrière du ou des cylindre(s) de réfrigération.

Etape 7

A l'aide de la longue brosse flexible et de la solution nettoyante, nettoyez le(s) tube(s) d'arrivée du mélange situé(s) dans le compartiment à mélange.

Etape 8

Retirez le bac ramasse-gouttes arrière et portez-le à l'évier pour le nettoyer.

Etape 9

Nettoyez soigneusement à la brosse toutes les pièces démontées dans la solution nettoyante, en éliminant bien toute pellicule de lubrifiant ou de mélange. Nettoyez à la brosse avec un soin tout particulier l'intérieur du ou des piston(s) de sortie de la porte de l'unité. Placez toutes les pièces nettoyées sur une surface propre et sèche pour qu'elles sèchent à l'air pendant la nuit.

Etape 10

Essuyez toutes les surfaces extérieures de l'unité de réfrigération et du compartiment à mélange.



Consignes pour pompes simplifiées

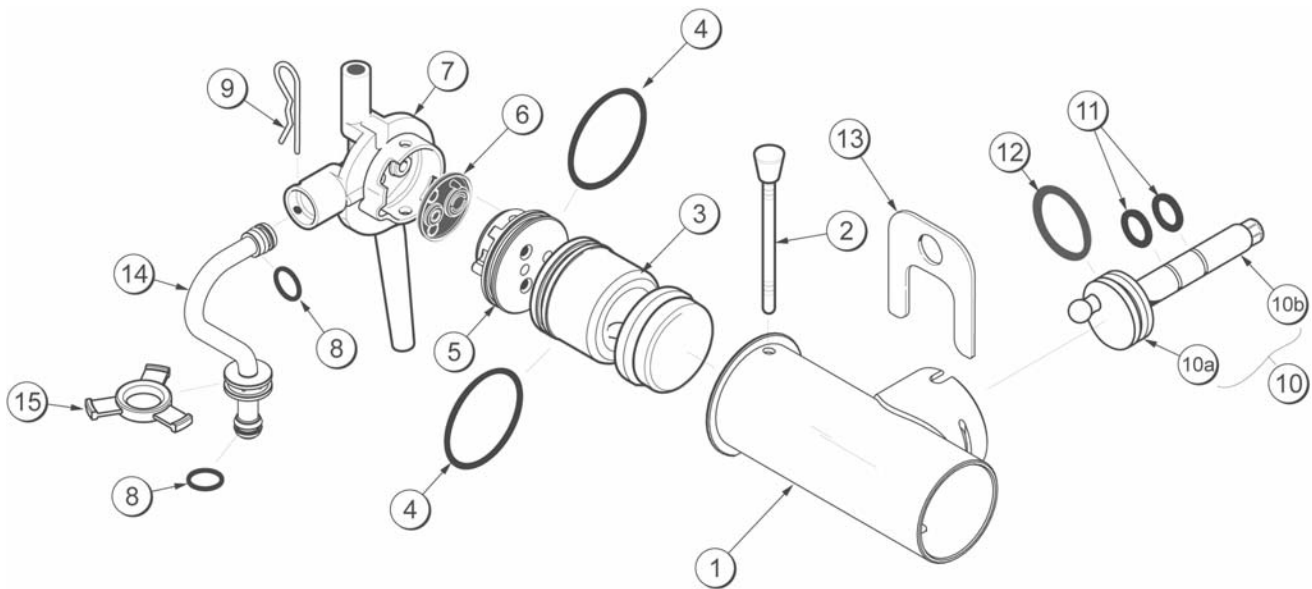
**Votre unité est équipée d'une pompe simplifiée air/mélange.
Veillez vous référer aux présentes instructions, en
remplacement de celles indiquées dans votre manuel
d'entretien, pour l'assemblage, le nettoyage et l'aseptisation
de la pompe air/mélange.**

057033FINS



Rev. 5 4/30/03

X57028-XX Ensemble pompe simplifiée – mélange (Shake)

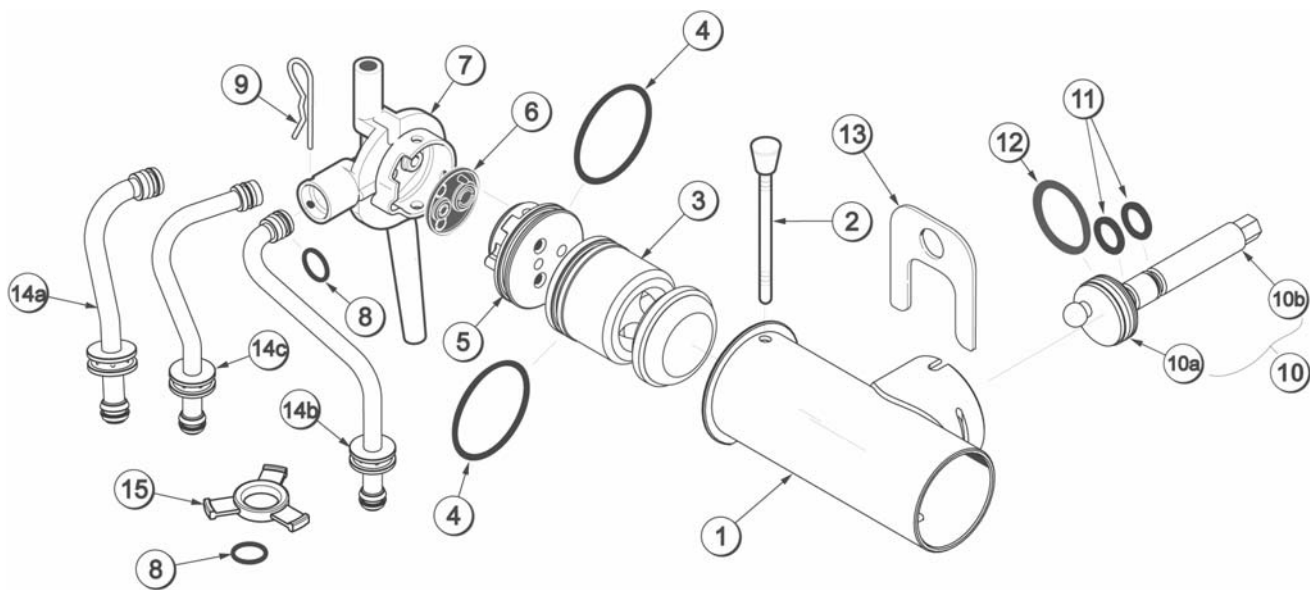


PIÈCE	DESCRIPTION	NO. DE RÉFÉRENCE
1 - 7	ENSEMBLE POMPE À MÉLANGE SIMPLIFIÉE, SHAKE	X57028-XX
1	CYLINDRE DE LA POMPE- RÉSERVOIR - SHAKE	X57024
2	GOUPILLE DE PIVOTEMENT DE LA POMPE	X55450
3	PISTON	053526
4	JOINT TORIQUE 2-1/8 OD ROUGE	020051
5	BOUCHON DE SOUPE	056873-XX
6	JOINT D'ÉTANCHÉITÉ - SOUPE DE POMPE SIMPLIFIÉE	053527
7	RACCORD D'ASPIRATION DU MÉLANGE - BLEU	054944
8	JOINT TORIQUE 11/16 OD ROUGE	016132

PIÈCE	DESCRIPTION	NO. DE RÉFÉRENCE
9	TIGE DE RETENUE	044731
10	ARBRE D'ENTRAÎNEMENT DE LA POMPE - RÉSERVOIR	X41947
10a	MANIVELLE – ENTRAÎNEMENT	039235
10b	ARBRE D'ENTRAÎNEMENT	041948
11	JOINT TORIQUE - ARBRE D'ENTRAÎNEMENT	048632
12	JOINT TORIQUE 1-3/4	008904
13	CLIP DE FIXATION - POMPE À MÉLANGE	044641
14	TUBE D'ALIMENTATION - RÉSERVOIR SHAKE	X56522
15	COLLIER DE CONTRÔLE 0,120 OD	056524



X57029-XX Ensemble pompe simplifiée – mélange (Sundae)



PIÈCE	DESCRIPTION	NO. DE RÉFÉRENCE
1 -7	ENSEMBLE POMPE À MÉLANGE SIMPLIFIÉE, SUNDAE	X57029-XX
1	CYLINDRE DE LA POMPE - RÉSERVOIR-SUNDAE	X57025
2	GOUPILLE DE PIVOTEMENT DE LA POMPE	X55450
3	PISTON	053526
4	JOINT TORIQUE 2-1/8 OD ROUGE	020051
5	BOUCHON - CORPS DE SOUPE	056874-XX
6	JOINT D'ÉTANCHÉITÉ - SOUPE DE POMPE SIMPLIFIÉE	053527
7	RACCORD D'ASPIRATION DU MÉLANGE	054825
8	JOINT TORIQUE 11/16 OD ROUGE	016132
9	TIGE DE RETENUE	044731
10	ARBRE D'ENTRAÎNEMENT - POMPE DU RÉSERVOIR À MÉLANGE	X41947
10a	MANIVELLE-ENTRAÎNEMENT	039235
10b	ARBRE D'ENTRAÎNEMENT	041948

PIÈCE	DESCRIPTION	NO. DE RÉFÉRENCE
11	JOINT TORIQUE - ARBRE D'ENTRAÎNEMENT	048632
12	JOINT TORIQUE 1-3/4	008904
13	CLIP DE FIXATION - POMPE A MÉLANGE	044641
14a	TUBE D'ALIMENTATION DU RÉSERVOIR À MÉLANGE (UNITÉ SUNDAE À 1 ET 2 TÊTES)	X56638
14b	TUBE D'ALIMENTATION DU RÉSERVOIR À MÉLANGE (UNITÉ SUNDAE À 2 TÊTES)	X56636
14c	TUBE D'ALIMENTATION DU RÉSERVOIR À MÉLANGE (UNITÉ COMBINÉE)	X56521
15	COLLIER DE CONTRÔLE 0,120 OD	056524



Démontage et nettoyage à la brosse

1. À partir du cylindre de la pompe, retirer la tige de retenue, le raccord d'aspiration du mélange, le bouchon de soupape et le piston. Retirer tous les joints toriques du joint d'étanchéité de la soupape.

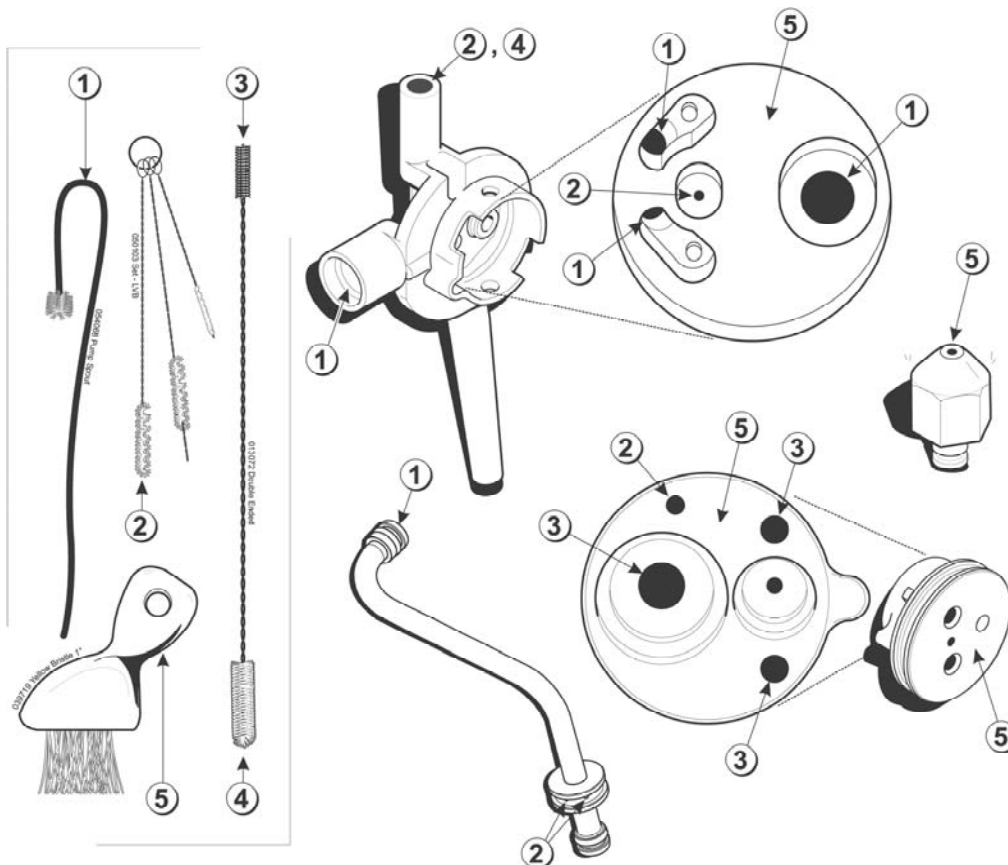
Assurez-vous que toutes les brosses fournies avec la chambre de congélation sont disponibles pour le nettoyage.

Assurez-vous que vos mains sont propres et aseptisées avant d'effectuer les étapes suivantes.

2. Avec une solution nettoyante, brossez soigneusement toutes les pièces démontées dans la solution nettoyante. Veillez à bien nettoyer tout résidu de lubrifiant et du mélange. Veillez aussi à bien nettoyer toutes les surfaces et les orifices.

Pour effectuer un bon nettoyage à la brosse du raccord, du bouchon et des tubes d'alimentation, veuillez vous référer aux instructions ci-dessous décrivant l'utilisation correcte des brosses.

Rincez toutes les pièces à l'eau propre, tiède. Placez les pièces sur une surface propre et sèche.



PIÈCE	DESCRIPTION
1	Brosse blanche 1/2" x 1/2"
2	Brosse blanche 3/16" x 1"
3	Brosse noire 1/4" x 1-1/4"

PIÈCE	DESCRIPTION
4	Brosse blanche 1/2" x 1"
5	Brosse blanche 3" x 1/2"



Assemblage du réservoir à mélange

1. Inspecter toutes les pièces en caoutchouc. Les joints toriques et les joints d'étanchéité doivent être en parfait état pour assurer un *bon fonctionnement* de la pompe et de l'ensemble de la machine. Les joints toriques et les joints d'étanchéité ne peuvent pas accomplir leur fonction s'ils comportent des fissures, des coupures ou des trous.

Remplacer immédiatement toute pièce défectueuse et jetez-là.

2. Assembler l'ensemble d'aspiration du mélange. Faire glisser le joint torique rouge dans la fente du bouchon du corps de la soupape. **NE PAS** lubrifier le joint torique.

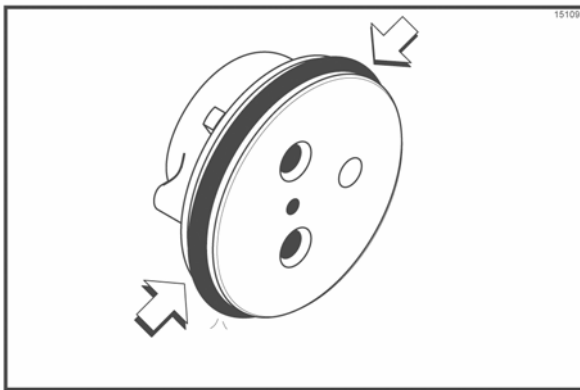


Figure 1

3. Faire glisser le joint d'étanchéité de la soupape dans les orifices du bouchon.

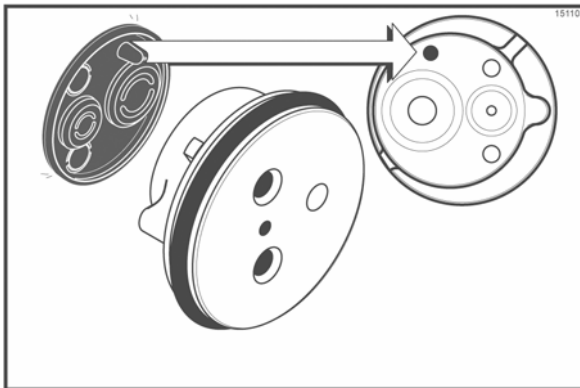


Figure 2

4. Introduire le bouchon du corps de la soupape dans l'orifice du raccord d'aspiration du mélange.

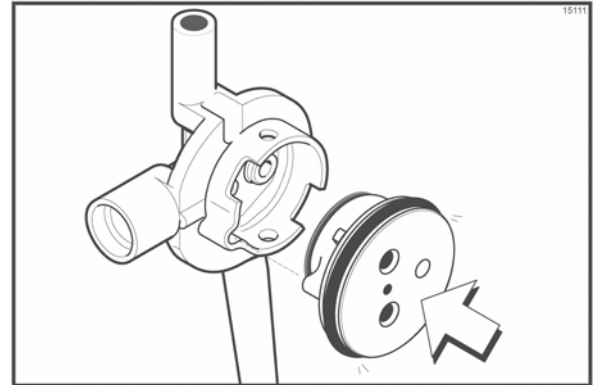


Figure 3

5. Assembler le piston. Faire glisser le joint torique rouge dans la gorge du piston. **NE PAS** lubrifier le joint torique.

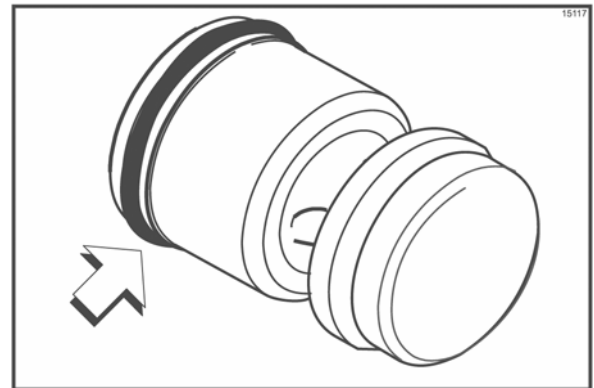


Figure 4

6. Lubrifier légèrement l'intérieur du cylindre de la pompe, du côté de la tige de retenue, d'une fine couche de Taylor Lube (Taylor Lube HP pour les unités HT).

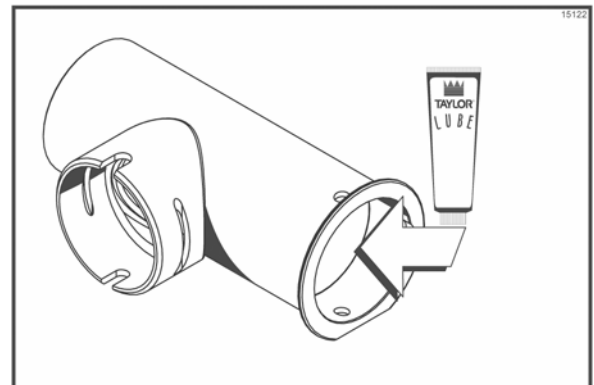


Figure 5



7. Introduire le piston dans le cylindre de la pompe du côté de la tige de retenue.

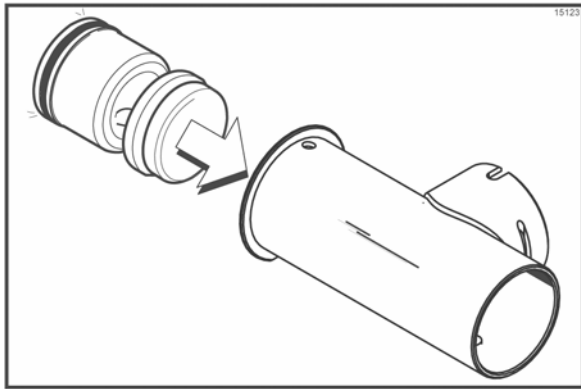


Figure 6

8. Introduire l'ensemble du raccord d'aspiration du mélange dans le cylindre de la pompe.

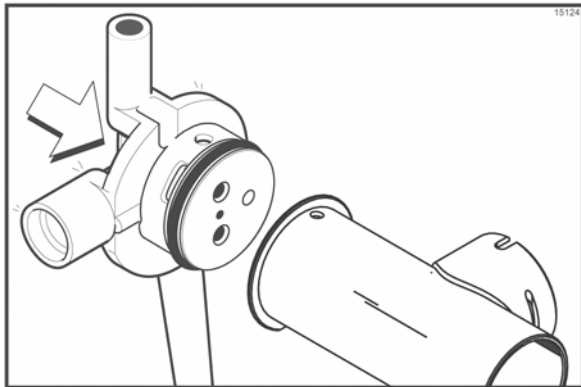


Figure 7

L'orifice d'entraînement du raccord d'aspiration du mélange doit être visible à travers l'orifice d'entraînement du cylindre de la pompe. L'encoche d'alignement située à la base du raccord doit être positionnée dans l'encoche du cylindre de la pompe.

9. Fixer les pièces de la pompe en faisant glisser la tige de retenue dans les orifices traversant le cylindre de la pompe.

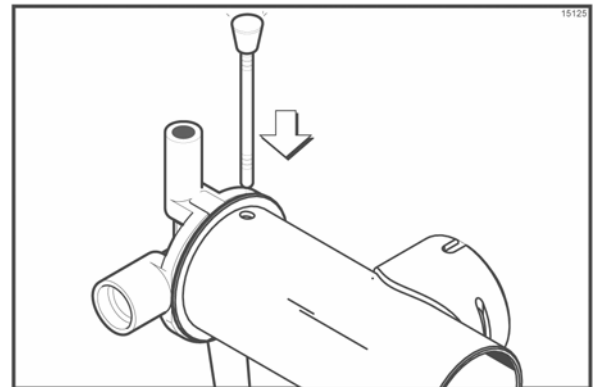


Figure 8

Remarque : La tête de la tige de retenue doit être orientée vers le HAUT si la pompe est correctement installée.

10. Assembler l'ensemble du tube d'alimentation. Faire glisser le collier de contrôle de la soupape dans la gorge du tube d'alimentation.

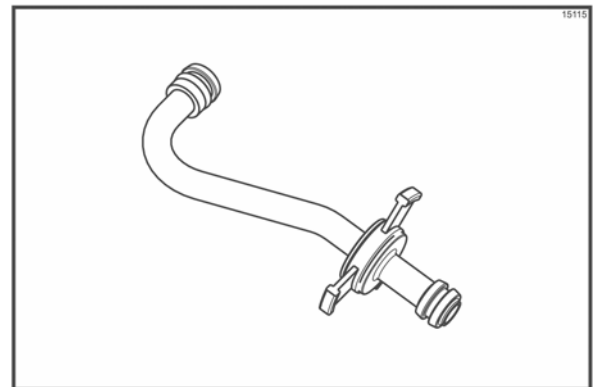


Figure 9



11. Poser un joint torique rouge de chaque côté du tube d'alimentation du mélange et lubrifier soigneusement.

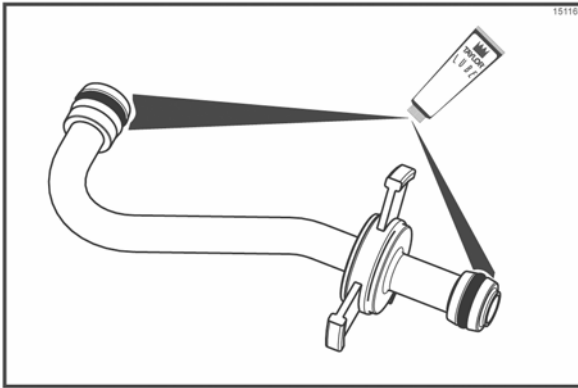


Figure 10

12. Placer l'ensemble pompe, clip de fixation de la pompe, tube d'alimentation, tige de retenue et agitateur dans la partie inférieure du réservoir à mélange pour les aseptiser.

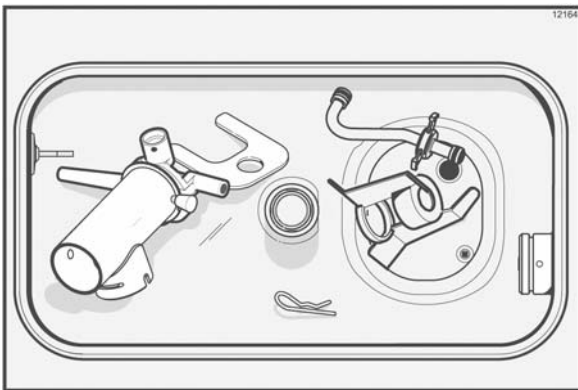


Figure 11

13. Faire glisser le gros joint torique noir et les deux petits joints toriques noirs dans les gorges de l'arbre d'entraînement. Soigneusement lubrifier les joints toriques et l'arbre. NE PAS lubrifier l'extrémité hexagonale de l'arbre (voir Figure 12).

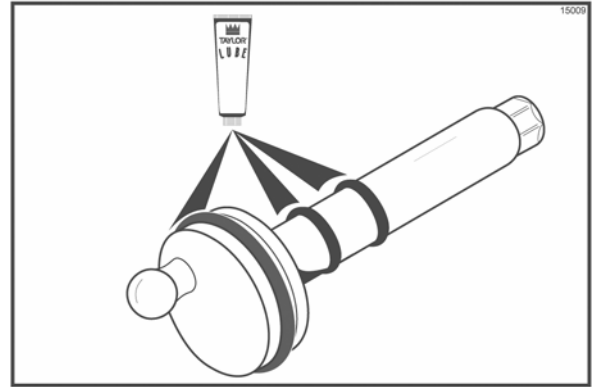


Figure 12

14. Introduire l'extrémité hexagonale de l'arbre d'entraînement dans l'orifice d'entraînement de la paroi arrière du réservoir à mélange (voir Figure 13).

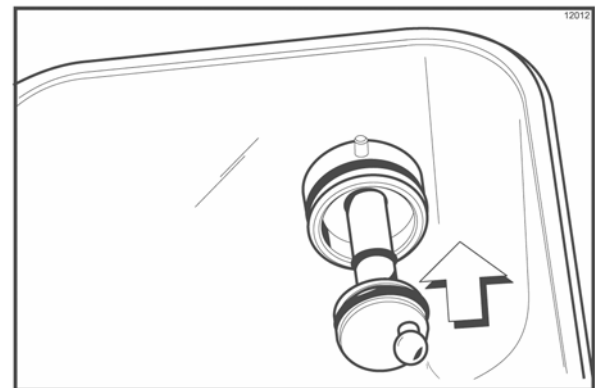


Figure 13

Continuer les procédures d'aseptisation indiquées dans le manuel d'entretien.

