



Model C606

Combinatievriezer

Beknopte handleiding

Gebruiksaanwijzingen

059714HM

 **TAYLOR®**

5/03/04

Vul hier alle gegevens in om ze bij de hand te hebben wanneer u service nodig heeft:

Tailor-verdeler: _____

Adres: _____

Telefoon: _____

Service: _____

Onderdelen: _____

Installatiedatum: _____

Op het gegevensplaatje vermelde informatie:

Modelnummer: _____

Serienummer: _____

Elektrische gegevens: Spanning _____ Perodes _____

Fase _____

Maximale zekeringsterkte: _____ A

Minimale continu toelaatbare stroom van een draad: _____ A

© mei 2004 Taylor Company
Alle rechten voorbehouden.
059714HM



Het woord Taylor en het kroon-
symbool zijn geregistreeerde
handelsmerken in de Verenigde
Staten van Amerika en in bepaalde
andere landen.

Taylor Company
750 N. Blackhawk Blvd.
Rockton, IL 61072, USA

Invoegblad gebruikershandleiding Taylor®

Voeg de volgende stappen toe aan de procedures in uw gebruikershandleiding, naar gelang relevant voor uw apparatuur.

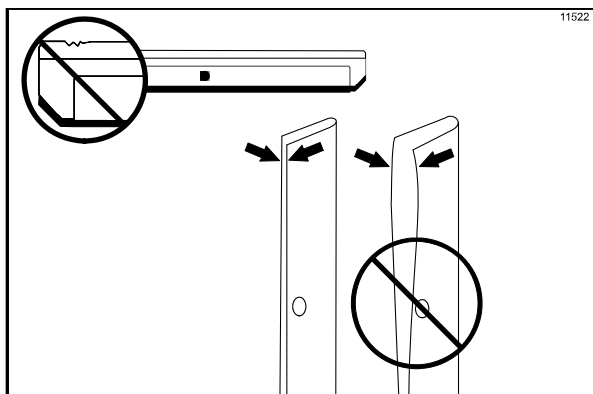
Roermechanisme

Stap 1

Inspecteer voordat het roermechanisme wordt gemonteerd de schraapmessen en de clips.

Controleer de schraapmessen op schade of slijtage. Als een schraapmes ingekeept of versleten is, vervangt u beide messen.

Controleer de clips van de schraapmessen om u ervan te verzekeren dat deze niet verbogen zijn en dat de aansluiting over de hele lengte van de clip gelijkmatig is. Vervang alle beschadigde clips.



Afbeelding 1

Stap 2

Controleer voordat u de roerdersokkels plaatst de sokkels op kepen, scheuren of slijtage. Als er zichtbare defecten zijn, moeten de roerdersokkels worden vervangen.

Monteren vriezerdeur

Stap 1

Controleer voordat u de vriezerdeur monteert de volgende onderdelen op kepen, scheuren of slijtage: deurlager, deurpakking, tapstaaf, o-ringen en alle kanten van de deur, inclusief de binnenkant van het tapgat. Vervang alle beschadigde onderdelen.

Montage mengpomp

Voer de volgende stap uit als uw apparaat een mengpomp heeft:

Stap 1

Inspecteer de rubberen en plastic pomponderdelen. De o-ringen, klemringen en pakkingen moeten voor het goed functioneren van de pomp en de hele machine in perfecte staat zijn. Deze kunnen niet goed functioneren als deze deuken, inkepingen of gaten hebben.

Inspecteer de plastic pomponderdelen op breuken, slijtage en delaminering van het plastic.

Vervang defecte onderdelen direct en gooi de oude weg.

Procedures voor ontsmetting en aanvullen

BELANGRIJK! Het apparaat mag NIET op AUTO worden ingesteld, voordat alle ontsmettingsoplossing uit de vriescilinder is verwijderd en de juiste aanvulprocedures zijn afgerond. Als u dit niet doet, kan dit leiden tot schade aan de vriescilinder.

© 2015 Taylor Company

Het zonder goedkeuring reproduceren, bekendmaken of verspreiden van kopieën door enig persoon van enig deel van dit werk kan een overtreding zijn van het auteursrecht van de Verenigde Staten en andere landen, en kan resulteren in toekenning van schadevergoedingen tot \$250.000 (17 USC 504) vanwege inbreuk, en kan leiden tot verdere civiel- en strafrechtelijke sancties. Alle rechten voorbehouden.



Taylor Company
750 N. Blackhawk Blvd.
Rockton, IL 61072



Deel 1	Voor de Installateur	1
	Luchtgekoelde vriezers	1
	Elektrische aansluitingen	1
Deel 2	Voor de gebruiker	2
	Afwijzing van waarborg betreffende de compressor	2
Deel 3	Veiligheid	3
Deel 4	Belangrijke informatie voor de gebruiker	5
	Symbooldefinities	6
	Aan/uit-schakelaar	6
	Vacuüm Fluorescerend Display	6
	Verklikkerlichtjes	6
	Symbool voor de verwarmingsmodus	7
	Terugstelmechanisme.....	7
	Terugstelmechanisme van de lucht/mixpomp	7
	Verstelbare taphendel.....	7
	Afstelling van het vulpeil van een shake	8
	VFD-schermen.....	8
	Managermenu.....	12
Deel 5	Gebruiksaanwijzingen	21
	Installatieprocedure van het systeem.....	21
	Montage van de vriescilinder - Shakegedeelte	21
	Montage van de vriescilinder - Softijsgedeelte.....	25
	Mixpomp	29
	Ontsmetten - Shakegedeelte	32
	Ontsmetten - Softijsgedeelte.....	35
	Vullen - Shakegedeelte	36
	Vullen - Softijsgedeelte	37
	Dagelijkse stopprocedures.....	37
	Dagelijkse startprocedures	42
	Siroopsysteem	45
	Sirooppomp	48
	Handmatig met de borstel reinigen	53
	Product afdrukken uit de vriescilinder	53

Spoelen.....	54
Reinigen en ontsmetten	55
Demontage - Shakegedeelte	56
Demontage - Softijsgedeelte.....	57
Reinigen met een borstel	58
Siroopsysteem - regelmatig onderhoud	59
Deel 6 Belangrijke informatie voor Controlelijst voor gebruiker	62
Tijdens het reinigen en ontsmetten	62
Voorkomen van bacterieophoping	62
Regelmatige onderhoudscontroles	62
Opslag tijdens de winter.....	63
Deel 7 Storingstabellen	64
Deel 8 Schema voor onderdelenvervangin.....	76
Deel 9 Uitleg over de waarborg.....	78

Opmerking: Dankzij onophoudelijk onderzoek verbeteren we onze producten voortdurend. De informatie in deze handleiding is bijgevolg onderhevig aan wijzigingen zonder voorafgaande kennisgeving.

Dit apparaat mag enkel binnen worden gebruikt.



NOOIT het apparaat installeren op een plaats waar een waterstraal zou kunnen worden gebruikt om het apparaat te reinigen of spoelen. Veronachtzaming van dit voorschrift kan een gevaarlijke elektrische schok tot gevolg hebben.

Luchtgekoelde vriezers

Luchtgekoelde vriezers vereisen een minimumspeling van 76 mm aan **alle** zijden van de vriezer, voor voldoende luchtstroming over de condensors. Monteer de bijgeleverde deflector om recirculatie van warme lucht te voorkomen. Onvoldoende vrije ruimte kan het vriesvermogen van de vriezer beperken en eventueel permanente schade aan de compressoren veroorzaken.

Elektrische aansluitingen

Elke vriezer vereist één voedingsbron. Controleer het gegevensplaatje op de vriezer voor de zekering-, circuitstroomsterkte- en elektrische specificaties. Raadpleeg het draadschema aan de binnenzijde van de elektrische kast voor de correcte elektrische aansluitingen.

In de Verenigde Staten dient deze apparatuur te worden geïnstalleerd conform de Nationale Elektrische Voorschriften (National Electrical Code) ANSI/NFPA 70-1987. Deze voorschriften zijn gericht op de praktische bescherming van personen en goederen tegen gevaar door gebruik van elektriciteit. Deze voorschriften omvatten maatregelen die noodzakelijk worden geacht voor de veiligheid. De naleving hiervan, samen met een behoorlijk onderhoud, maken een in principe ongevaarlijke installatie mogelijk!

Buiten de Verenigde Staten moet deze apparatuur worden geïnstalleerd conform de plaatselijk geldende voorschriften. Neem hiervoor contact op met de plaatselijke overheden.

Vaststaande apparaten die niet zijn uitgerust met een netsnoer en een stekker of een ander mechanisme om het apparaat van het

elektriciteitsnet te scheiden, moeten in de externe installatie beschikken over een voorziening die gelijktijdig alle polen scheidt met een contactafstand van minstens 3 mm.

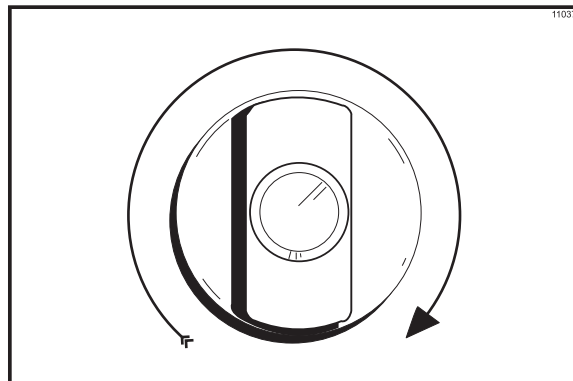


LEEF DE PLAATSELIJKE ELEKTRISCHE VOORSCHRIFTEN NA!



VOORZICHTIG: DEZE APPARATUUR MOET BEHOORLIJK GEAARD WORDEN! ZONIEK BESTAAT ER GEVAAR VOOR ERNSTIG LETSEL DOOR ELEKTRISCHE SCHOK!

de roerder moet rechtson draaien wanneer u in de vriescilinder kijkt.



Figuur 1



Opmerking: De volgende procedures moeten worden uitgevoerd door een deskundig servicetechnicus.

Om de draairichting op een driefasige eenheid te corrigeren, verwisselt u om het even welke twee binnenkomende stroomdraden, uitsluitend aan het hoofdaansluitblok van de vriezer.

Om de draairichting op een eenfasige eenheid te corrigeren, verwisselt u de draden binnen de roerdermotor. (Volg het draadschema dat op de motor is gedrukt.)

Elektrische aansluitingen gebeuren rechtstreeks op het aansluitblok. Het aansluitblok bevindt zich in de aftakdoos, achter het rechterzijpaneel.

De door u aangekochte vriezer werd zorgvuldig ontworpen en vervaardigd met het oog op een betrouwbare werking. Mits een juiste bediening en verzorging van de Taylor-vriezer zal hij altijd een product van goede kwaliteit leveren. Net als alle andere mechanische toestellen, vergt deze vriezer regelmatig reiniging en onderhoud. Indien de in deze handleiding beschreven gebruikspedures nauwkeurig worden nageleefd, zal de vriezer slechts een minimum aan verzorging en aandacht vergen.

Deze gebruikshandleiding moet eerst gelezen worden alvorens de vriezer te gebruiken of er onderhoud aan uit te voeren.

Fouten tijdens het voorbereiden of vullen van de Taylor-vriezer zullen door het apparaat NIET worden gecompenseerd en gecorrigeerd. De procedures voor het monteren en vullen bij aanvang zijn dus uiterst belangrijk. We raden ten zeerste aan dat alle personeelsleden die verantwoordelijk zijn voor het gebruik van dit apparaat, deze procedures doornemen om voldoende opgeleid te zijn en zeker te stellen dat alles duidelijk is.

Mocht u toch nood hebben aan technische bijstand, neem dan contact op met uw plaatselijke erkende Taylor-dealer.

Afwijzing van waarborg betreffende de compressor

De koelcompressor(en) van dit apparaat hebben een waarborg gedurende de periode die vermeld is op de meegeleverde waarborgkaart. Naar aanleiding van het protocol van Montreal en de amendementen aan de Amerikaanse wet op zuivere lucht van 1990 worden vele nieuwe koelmiddelen getest en ontwikkeld, die alle een plaatsje willen veroveren binnen de service-industrie. Sommige van deze nieuwe koelmiddelen worden geadverteerd als vervangingsmiddelen voor talrijke toepassingen. Het dient opgemerkt dat bij gewoon onderhoud aan het koelsysteem van dit apparaat **alleen het op het gegevensplaatje vermelde koelmiddel mag worden gebruikt**. Het ongeoorloofde gebruik van alternatieve koelmiddelen doet de compressorwaarborg vervallen. Het behoort tot de verantwoordelijkheid van de eigenaar van het apparaat om dit feit mee te delen aan alle technici die hij tewerkstelt.

Het dient ook opgemerkt dat Taylor geen waarborg geeft op het koelmiddel dat in dit apparaat wordt gebruikt. Indien, bijvoorbeeld, het koelmiddel verloren gaat tijdens een gewoon onderhoud aan dit apparaat, is Taylor niet verplicht het koelmiddel te vervangen, noch tegen betaling noch gratis. Taylor is wel verplicht om een geschikt vervangingsmiddel aan te bevelen indien het oorspronkelijke koelmiddel verboden wordt, achterhaald is of niet langer verkrijgbaar is tijdens de vijf jaar lange waarborg op de compressor.

De Taylor Company blijft de ontwikkelingen binnen de industrie volgen en nieuw ontwikkelde alternatieven testen. Als een nieuw alternatief bij onze testen aanvaardbaar mocht blijken als vervanging dan vervalt de hoger vermelde waarborgafwijzing. Als u meer informatie wilt over de testresultaten van een alternatief koelmiddel voor uw compressor in het kader van de waarborg, neem dan contact op met uw plaatselijke Taylor-dealer of de Taylor-fabriek. Houd het model/serienummer van uw apparaat klaar voor het geval u ernaar gevraagd wordt.

Bij Taylor Company zijn we bekommerd om de veiligheid van de gebruiker in het geval hij of zij in contact komt met de vriezer en zijn onderdelen. Taylor heeft uitzonderlijke inspanningen geleverd om veiligheidseigenschappen te ontwerpen en in de vriezer te integreren, om zowel u als de servicetechnicus te beschermen. Zo zijn er op de vriezer bijvoorbeeld waarschuwingsberichten aangebracht met gedetailleerde veiligheidsmaatregelen voor de gebruiker.

Alle herstellingen moeten worden uitgevoerd door een erkend servicetechnicus van Taylor. Neem contact op met uw plaatselijke erkende Taylor-verdeler voor service.



BELANGRIJK - Veronachtzaming van de onderstaande veiligheidsmaatregelen kan ernstig letsel of de dood tot gevolg hebben. Veronachtzaming van deze waarschuwingen kan schade toebrengen aan het apparaat en zijn onderdelen. Schade aan onderdelen leidt tot kosten voor vervanging en herstelling.

Voor een veilig gebruik:



NOOIT de vriezer gebruiken zonder deze gebruikshandleiding eerst te hebben gelezen. Veronachtzaming van dit voorschrift kan schade aan de uitrusting, slechte prestaties van de vriezer, gezondheidsrisico's of letsel tot gevolg hebben.



- **NOOIT** de vriezer gebruiken als deze niet zorgvuldig geaard is.
- **NOOIT** de vriezer gebruiken met zwaardere zekeringen dan diegene die op het gegevensplaatje van de vriezer gespecificeerd zijn.
- **NOOIT** proberen om herstellingen uit te voeren, tenzij de hoofdstroomtoevoer naar de vriezer wordt losgekoppeld.

Veronachtzaming van deze voorschriften kan elektrocutie tot gevolg hebben.



NOOIT een waterstraal gebruiken om de vriezer te reinigen of af te spoelen. Veronachtzaming van dit voorschrift kan een gevaarlijke elektrische schok tot gevolg hebben.



- **NOOIT** onopgeleid personeel toelaten dit apparaat te gebruiken.
- **NOOIT** de vriezer gebruiken tenzij alle servicepanelen en toegangsdeuren met schroeven zijn bevestigd.
- **NOOIT** de deur, de roerder, de schraapmesses, de aandrijf-as of de lucht/mixpomp verwijderen, tenzij alle bedieningsschakelaars in de UIT-stand staan.

Veronachtzaming van deze voorschriften kan ernstig letsel door gevaarlijke bewegende onderdelen tot gevolg hebben.



NOOIT voorwerpen of vingers in de deurtapopening plaatsen. Veronachtzaming van dit voorschrift kan verontreiniging van het product of letsel door aanraking van het mes tot gevolg hebben.



WEES UITERST VOORZICHTIG bij het verwijderen van de roerder. De schraapmesses zijn erg scherp en kunnen letsel veroorzaken.



NOOIT proberen om product te tappen of het apparaat te demonteren tijdens de VERWARMINGSCYCLUS. Het product is heet en staat onder enorme druk.



Deze vriezer moet op een waterpasse ondergrond worden geplaatst. Veronachtzaming van dit voorschrift kan schade aan het apparaat of letsel tot gevolg hebben.

Deze vriezer is ontworpen om binnen te worden gebruikt, bij normale omgevingstemperaturen (21_ - 24_C). De vriezer heeft ook goed gewerkt bij hoge omgevingstemperaturen van 40_C, met een verminderde capaciteit.

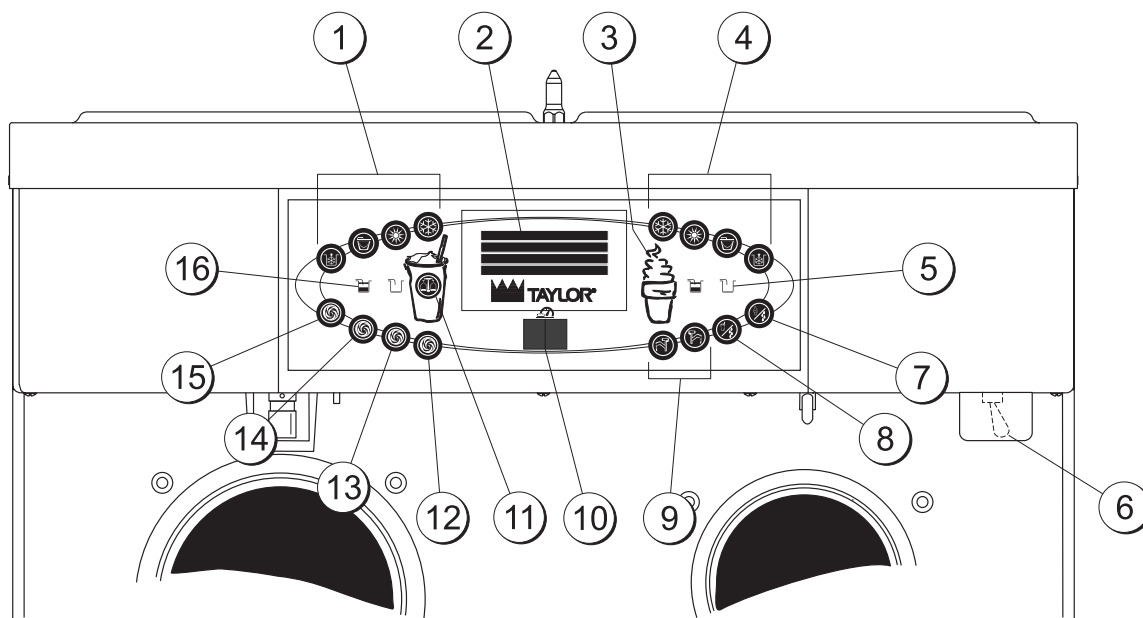
NOOIT de luchtinvoer- en afvoeropeningen afstoppen: er moet minstens een vrije ruimte van 76 mm zijn aan alle kanten van het apparaat. Monteer de bijgeleverde deflector om recirculatie van warme lucht te voorkomen. Veronachtzaming van dit voorschrift kan een slechte werking van de vriezer en schade aan het apparaat tot gevolg hebben.

LEES alle waarschuwingsberichten die op de vriezer werden aangebracht om verdere veiligheidsprocedures duidelijk te maken aan de gebruiker.

Dit apparaat is vervaardigd in de Verenigde Staten en de gebruikte boutverbindingen hebben Amerikaanse maten. Alle metrische conversies zijn benaderend en variëren in maat.

GELUIDSNIVEAU: Het luchtgeluid komt niet boven 78 dB(A) indien gemeten op een afstand van 1 meter van het oppervlak van het apparaat en op een hoogte van 1,6 meter van de vloer.

Deel 4 Belangrijke info voor de gebruiker



Figuur 2

ON-DER-DEEL	BESCHRIJVING
1	Bedieningstoetsen shakegedeelte
2	Vacuüm Fluorescerend Display (VFD) met menu's
3	Menu-toets (openen/afsluiten)
4	Bedieningstoetsen softijsgedeelte
5	Verklikkerlichtje voor gebrek aan mix
6	Aan/uit-schakelaar
7	Waakstand softijsgedeelte
8	Waakstand shakegedeelte

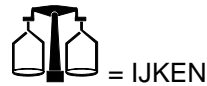
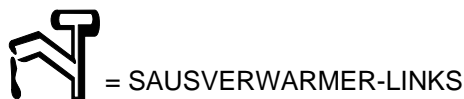
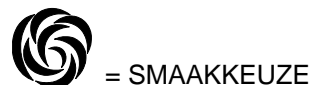
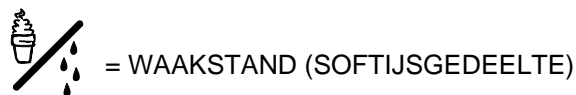
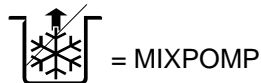
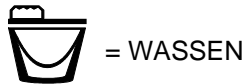
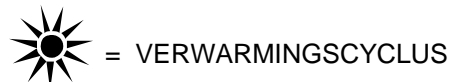
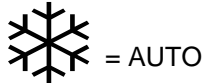
ON-DER-DEEL	BESCHRIJVING
9	Bedieningstoetsen sausverwarmers
10	LED-display (afteller voor reiniging met borstel)
11	Toets voor ijkmenu
12	Bedieningstoets voor optionele smaak
13	Bedieningstoets voor vanillesmaak
14	Bedieningstoets voor aardbeismaak
15	Bedieningstoets voor chocoladesmaak
16	Verklikkerlichtje voor laag mixpeil

Opmerking: Zie het managermenu op pagina 12 voor extra toetsfuncties wanneer het ijkmenu of het managermenu wordt weergegeven.

Symbooldefinities

Voor een betere communicatie op de internationale markt werden de woorden op vele bedieningstoetsen, functie- en storingsindicatoren vervangen door symbolen. Uw Taylor-apparatuur is voorzien van deze internationale symbolen.

Hierna volgt een lijst van de gebruikte symbolen en hun respectieve definities.




Aan/uit-schakelaar

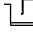

Wanneer deze schakelaar op "ON" (aan) staat, kan het bedieningspaneel worden gebruikt.

Vacuüm Fluorescerend Display

Het vacuüm fluorescerend display (VFD) bevindt zich op het voorste bedieningspaneel. Bij een normale werking van het apparaat blijft dit display leeg. Het display geeft menuopties weer en waarschuwt de gebruiker indien er een storing ontdekt is. Het display geeft de mixtemperatuur in elke mixkoelkast aan.

Verklikkerlichtjes

MIXPEIL LAAG – Wanneer het symbool  oplicht, is het mixpeil in de mixkoelkast laag en moet er zo vlug mogelijk mix worden bijgevuld.

GEBREK AAN MIX – Wanneer het symbool  oplicht, is de mixkoelkast bijna volledig leeg en is er onvoldoende mix aanwezig voor een normale werking van de vriezer. In dit geval wordt de AUTO-modus uitgeschakeld en de vriezer in de WAAKSTAND gezet. Om het koelsysteem op gang te brengen vult u mix in de mixkoelkast en raakt u het AUTO-symbool  aan. De vriezer begint nu automatisch te werken.

Symbool voor de verwarmingsmodus

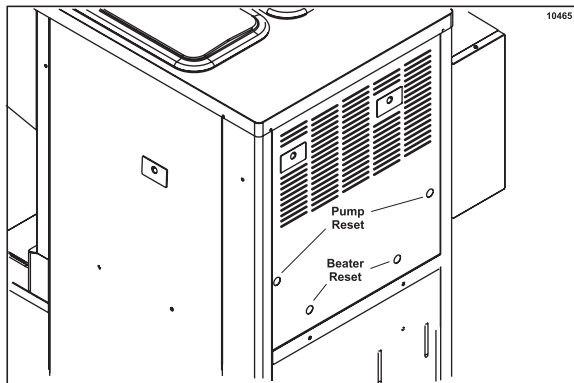
Wanneer het symbool voor de VERWARMINGSMODUS ❄️ brandt, bevindt de vriezer zich in een verwarmingscyclus. U kunt het symbool voor de verwarmingsmodus aanraken om een verwarmingscyclus te starten na een zachte blokkering (soft lock) van de vriezer.

Op sommige modellen kan het verwarmingssymbool worden aangeraakt om op eender welk moment handmatig een verwarmingscyclus te starten.

Afteller voor reiniging met borstel – geeft weer over hoeveel dagen de volgende reiniging met borstel vereist is. Wanneer de afteller op “1” staat, moet het apparaat binnen 24 uur worden gedemonteerd en met een borstel gereinigd.

Terugstelmechanisme

De terugstelknop bevindt zich in het servicepaneel aan de achterzijde van het apparaat. (Zie Figuur 3.) Deze beschermt de roerdermotor tegen overbelasting. Bij overbelasting gaat het terugstelmechanisme over. Om de vriezer correct terug in werking te stellen, moet u eerst de aan/uit-schakelaar in de stand “OFF” (uit) plaatsen. Druk nu stevig de terugstelknop in. Plaats de aan/uit-schakelaar vervolgens in de stand “ON” (aan). Raak het symbool voor WASSEN 🧼 aan en controleer of de vriezer correct werkt.



Figuur 3



WAARSCHUWING: Gebruik geen metalen voorwerpen om de terugstelknop in

te drukken. Veronachtzaming hiervan kan ernstig letsel of zelfs de dood tot gevolg hebben.

Als de roerdermotor correct draait, raakt u het symbool voor WASSEN 🧼 aan om de cyclus te stoppen. Raak het AUTO-symbool ❄️ aan om de normale werking van de vriezer te hernemen. Neem contact op met uw erkende servicetechnicus indien de vriezer opnieuw stilvalt.

Terugstelmechanisme van de lucht/mixpomp

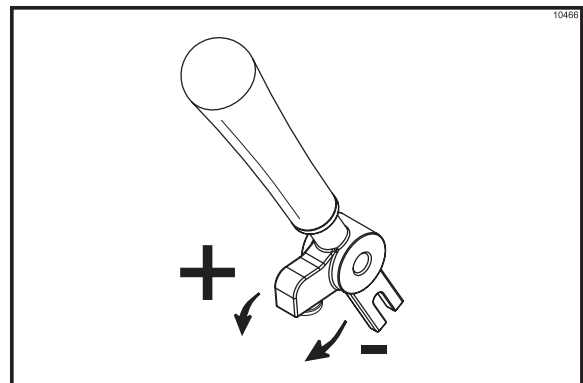
De terugstelknop voor de pomp bevindt zich in het servicepaneel aan de achterzijde van het apparaat. (Zie Figuur 3.) Het terugstelmechanisme beschermt de pomp tegen overbelasting. Bij overbelasting gaat het terugstelmechanisme over. Druk de terugstelknop stevig in om de pomp terug te stellen.



WAARSCHUWING: Gebruik geen metalen voorwerpen om de terugstelknop in te drukken. Veronachtzaming hiervan kan ernstig letsel of zelfs de dood tot gevolg hebben.

Verstelbare taphendel

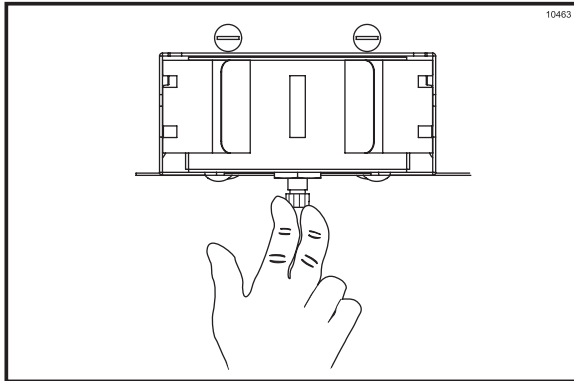
Dit apparaat is uitgerust met een verstelbare taphendel met het oog op een exacte portieregeling, wat uw product een betere en constantere kwaliteit geeft en u helpt om uw kosten beter te beheren. De taphendel moet zo worden afgesteld dat hij een debiet heeft van 142 tot 213 gram product per 10 seconden. Om het debiet te VERHOGEN, draait u de schroef RECHTSOM en om het debiet te VERLAGEN draait u de schroef LINKSOM. (Zie Figuur 4.)



Figuur 4

Afstelling van het vulpeil van een shake

Op de portieregelsensor onder de bekerhouder kan het gewenste vulpeil van de beker worden afgesteld. Indien het vulpeil te laag of te hoog is, kan het nodig zijn om de sensorpositie te veranderen. (Zie Figuur 5.)



Figuur 5

Stap 1

Draai met een verstelbare steeksleutel de borgmoer op de verstelschroef onder de sensor los.


Stap 2

Draai de verstelschroef rechtsom om het vulpeil te verhogen, of linksom om het vulpeil te verlagen.

Stap 3

Zet de borgmoer terug vast wanneer het gewenste vulpeil ingesteld is.

VFD-schermen

Het vacuüm fluorescerende display (VFD) in het midden van het bedieningspaneel blijft normaal gezien leeg tijdens het dagelijkse gebruik van het apparaat. Het display wordt actief wanneer u het symbool voor IJKEN  aanraakt of het managermenu selecteert. Het displayscherm zal tevens de gebruiker waarschuwen indien er specifieke storingen worden waargenomen.

Inschakelen

Wanneer het apparaat ingeschakeld is, zal het bedieningssysteem initialiseren om een systeemcontrole uit te voeren. Op het scherm verschijnt "INITIALIZING" (INITIALISERING). Het systeem controleert vier soorten gegevens: LANGUAGE, SYSTEM DATA, CONFIG DATA en LOCKOUT DATA (taal, systeemgegevens, configuratiegegevens en blokkeringsgegevens).

Terwijl het scherm "INITIALIZING... LANGUAGE" (initialisering...taal) wordt weergegeven, is het alarm ingeschakeld. Als het systeem verminkte gegevens bespeurt tijdens de INITIALISERING, zal het onderstaande scherm de gebruiker ervan verwittigen dat de bedieningsinstellingen misschien gewijzigd zijn. (Zie Figuur 6.)

**SERVICE REQ'D
NVRAM FAULT
RESET TO DEFAULTS
< PRESS TO CLEAR**

Figuur 6

Zodra het systeem geïnitieerd is, wordt het aantal resterende dagen tot de volgende vereiste reiniging met borstel aangegeven op het bedieningspaneel en wordt het SCHERM "SAFETY TIMEOUT" (veiligheidsblokkeertijd) weergegeven terwijl het alarm ingeschakeld is. (Zie Figuur 7.)

**SAFETY TIMEOUT
ANY KEY ABORTS**

Figuur 7

Het scherm "SAFETY TIMEOUT" (veiligheidsblokkeertijd) wordt weergegeven met het alarm aan, gedurende 60 seconden of tot een bedieningssymbool wordt aangeraakt.

Nadat de veiligheidsblokkeertijd verlopen is en de aan/uit-schakelaar op "OFF" (uit) is gezet, wordt het volgende scherm weergegeven. (Zie Figuur 8.)

**POWER SWITCH OFF
- - - - -
UNIT CLEANED**

Figuur 8

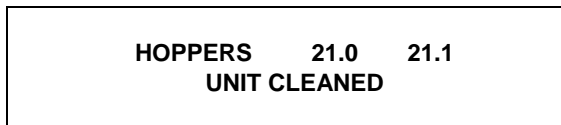
Aan/uit-schakelaar op ON (aan)

Wanneer de aan/uit-schakelaar in de stand "ON" wordt geplaatst, worden de aanraaktoetsen van het bedieningspaneel actief. Het VFD zal ofwel leeg zijn ofwel aangeven dat het apparaat werd gereinigd. (Zie Figuur 9.)




Figuur 9

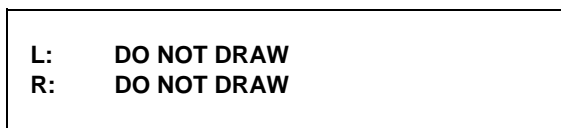
Sommige modellen zullen continu de temperatuur van elke mixkoelkast weergegeven wanneer de aan/uit-schakelaar in de stand "ON" (aan) staat. (Zie Figuur 10.)



Figuur 10

Verwarmingscyclus

De symbolen voor VERWARMING  op het bedieningspaneel blijven gedurende de hele verwarmingscyclus branden. Het scherm zal twee waarschuwingsberichten weergegeven. "DO NOT DRAW" (niet tappen) wordt weergegeven wanneer de mixtemperatuur lager is dan 54,4_C. (Zie Figuur 11.)



Figuur 11

Wanneer de temperatuur van de mix hoger is dan 54,4_C, zal het scherm het bericht weergegeven dat het apparaat "HOT PRODUCT" (heet product) bevat. (Zie Figuur 12.)



Figuur 12

NOOIT proberen om product te tappen of het apparaat te demonteren tijdens de



VERWARMINGSCYCLUS. Het product is heet en staat onder enorme druk.

In de VERWARMINGS-cyclus moet de mixtemperatuur in de mixkoelkasten en de vriescilinders binnen 90 minuten stijgen tot 66,1_C.

Wanneer de verwarmingsfase volledig is, schakelt de vriezer in de temperatuurbehoudfase van de cyclus. De temperatuurbehoudfase houdt de temperatuur gedurende minimaal 30 minuten boven 66,1_C.

De slotfase van de verwarmingscyclus is de afkoelingsfase. De vriezer moet de mix binnen twee uren afkoelen tot onder 5_C.

Na de voltooiing van de volledige verwarmingscyclus, zullen de symbolen voor VERWARMING  niet meer branden. Het apparaat zal in de WAAKSTAND schakelen (de symbolen  en  voor WAAKSTAND gaan branden). Het apparaat kan in AUTO worden geschakeld of in WAAKSTAND worden gelaten.

Storingmeldingen van de verwarmingscyclus

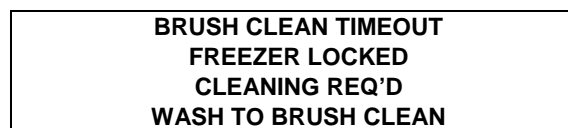
Ter naleving van de gezondheidsvoorschriften **moeten** vriezers met een verwarmingsbehandelingssysteem dagelijks een verwarmingscyclus voltooien en **moeten** ze minstens alle 14 dagen gedemonteerd worden en met een borstel gereinigd. Het reinigen met een borstel is de normale demontage- en reinigingsprocedure die in deze handleiding beschreven is. Veronachtzaming van deze voorschriften zal ertoe leiden dat de vriezer niet meer in de AUTO-stand zal schakelen.

Leef altijd de plaatselijke voorschriften betreffende het maximaal toegelaten aantal dagen tussen twee reinigingsbeurten met een borstel na. (Zie het managemenu voor het instellen van het interval voor de reiniging met borstel, op pagina 16.)


Er kunnen twee soorten blokkeringen optreden: harde blokkering (Hard Lock) of zachte blokkering (Soft Lock). Bij een harde blokkering moet het apparaat gedemonteerd worden en met een borstel gereinigd. Een zachte blokkering kan worden opgeheven door ofwel het apparaat te demonteren en met een borstel te reinigen, ofwel een andere verwarmingscyclus te starten.

Harde blokkering: Er zijn twee mogelijke oorzaken van een harde blokkering:

1. De afteller voor de reiniging met de borstel heeft de nulstand bereikt (maximaal aantal dagen: 14). (Zie Figuur 13.)



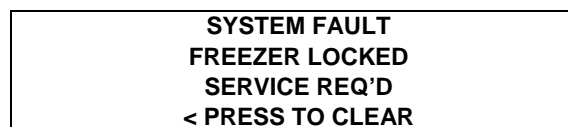
Figuur 13

Door het symbool voor WASSEN  aan te raken, wordt het volgende scherm weergegeven. (Zie Figuur 14.)




Figuur 14

2. Er is een thermistorstoring opgetreden (vriescilinder, mixkoelkast, of glycol) tijdens de verwarmingscyclus. (Zie Figuur 15.)



Figuur 15

Door het symbool voor IJKING  aan te raken, wordt weergegeven welke thermistor de harde blokkering heeft veroorzaakt. (Zie Figuur 16.)



Figuur 16

Indien een harde blokkering is opgetreden en er wordt geprobeerd het apparaat in de stand AUTO te schakelen, zal de vriezer in de

WAAKSTAND schakelen en het volgende bericht weergeven. (Zie Figuur 17.)



Figuur 17



Om het bericht dat de oorzaak voor de harde blokkering aangaf terug op het scherm weer te geven, plaatst u de aan/uit-schakelaar gedurende vijf seconden op "OFF" en dan terug op "ON". Het oorspronkelijke bericht met de oorzaak van de harde blokkering wordt nu weergegeven. De STORINGBESCHRIJVING kan ook in het managemenu worden teruggevonden (zie pagina 16).

Het bericht "FREEZER LOCKED" (vriezer geblokkeerd) blijft op het scherm tot de reiniging met borstel gebeurd is. De vriezer moet worden gedemonteerd om de vijf-minuten-teller op het display te activeren. Wanneer de teller op nul komt, wordt de blokkering opgeheven.

Zachte blokkering: Als er binnen de laatste 24 uren geen verwarmingscyclus gestart is, treedt er een zachte blokkering op. Bij een zachte blokkering kan de gebruiker de oorzaak van de zachte blokkering corrigeren. De gebruiker heeft de optie om ofwel een andere verwarmingscyclus te starten ofwel het apparaat met een borstel te reinigen. Bij een zachte blokkering zal de machine in WAAKSTAND schakelen. Het display zal nu het volgende bericht weergeven. De oorzaak van de zachte blokkering wordt aangegeven op de tweede regel. (Zie Figuur 18.)



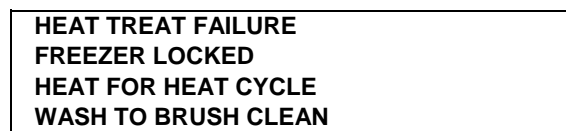
Figuur 18

Indien de oorzaak voor de zachte blokkering gecorrigeerd is, raakt u het symbool voor VERWARMING  aan om onmiddellijk een verwarmingscyclus te starten. Door het symbool voor WASSEN  aan te raken terwijl het bovenstaande bericht wordt weergegeven, treedt de harde blokkering in werking en is het nodig om het apparaat met een borstel te reinigen.

Hieronder volgen de verschillende berichten die op de tweede regel van het scherm kunnen verschijnen, in geval van storingen die een zachte blokkering veroorzaken.

POWER SWITCH OFF (aan/uit-schakelaar uit)	Aan/uit-schakelaar was in de stand "OFF" (uit).
MIX OUT PRESENT (gebrek aan mix)	Er was geen mix meer in het apparaat.
AUTO OR STANDBY OFF (automatische stand of waakstand uit)	Het apparaat stond niet in de stand AUTO of WAAKSTAND.
NO HEAT CYCLE TRIED (geen verwarmingscyclus geprobeerd)	Er werd gedurende de afgelopen 24 uren geen verwarmingscyclus geprobeerd. (Het TIJDSTIP VOOR AUTOMATISCHE VERWARMING werd verlaat of er was een stroomuitval op het moment dat de verwarmingscyclus moest starten, of er was een storing in de verwarmingscyclus die niet te wijten was aan een thermistorstoring.)

Het volgende bericht op het display betekent dat er een zachte blokkering is opgetreden gedurende de verwarmingscyclus. (Zie Figuur 19.)






Figuur 19

Als de producttemperatuur niet onder 5°C gezakt is aan het einde van de AFKOELINGSCYCLUS, wordt het volgende scherm weergegeven. (Zie Figuur 20.)

**HEAT CYCLE FAILED
FREEZER LOCKED
HEAT FOR HEAT CYCLE
WASH TO BRUSH CLEAN**


Figuur 20

Indien één van deze berichten wordt weergegeven, kan de vriezer niet in de automatische stand werken zolang hij niet is gedemonteerd en met een borstel gereinigd, of zolang hij de verwarmingscyclus niet voltooid heeft. Raak het symbool voor VERWARMEN  aan om een verwarmingscyclus te starten, of raak het symbool voor WASSEN  aan om het apparaat te demonteren en met de borstel te reinigen.

Zodra de vriezer gedeblokkeerd is door een verwarmingscyclus te starten, gaat het symbool voor VERWARMEN  branden en geeft het display het volgende bericht weer. (Zie Figuur 21.)

**L: DO NOT DRAW
R: DO NOT DRAW**

Figuur 21

Indien u het symbool voor WASSEN  heeft aangeraakt om de blokkering op te heffen door het apparaat met een borstel te reinigen, blijft het bericht "FREEZER LOCKED" (vriezer geblokkeerd) op het scherm staan tot de reiniging met de borstel uitgevoerd is. De vriezer moet worden gedemonteerd om de vijf-minutenteller op het display te activeren. Wanneer de teller op nul komt, wordt de blokkering opgeheven. (Zie Figuur 22.)



Figuur 22

Om het bericht dat de oorzaak van de zachte blokkering aangaf terug op het scherm weer te geven, plaatst u de aan/uit-schakelaar gedurende vijf seconden op "OFF" (uit) en dan terug op "ON" (aan). Het oorspronkelijke bericht met de oorzaak van de zachte blokkering wordt nu weergegeven. (Zie Figuur 23.)

<p style="text-align: center;">HEAT TREAT FAILURE REASON HEAT FOR HEAT CYCLE WASH TO BRUSH CLEAN</p>

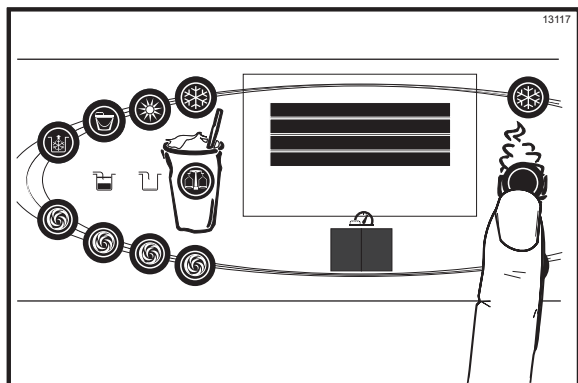
Figuur 23

De STORINGBESCHRIJVING kan ook in het managermenu worden teruggevonden. (Zie pagina 16.)

Opmerking: In het managermenu vindt u een overzicht van de verwarmingscyclusgegevens en een historiek van de blokkeringen. (Zie pagina 18.)

Managermenu

Vanuit het managermenu krijgt u toegang tot de gebruiksfunctieschermen. Om het menu te openen, raakt u op het bedieningspaneel het symbool voor het HOORNTJE in het midden aan. (Zie Figuur 24.)



Figuur 24

Aan de shakezijde zullen het AUTO-symbool , het symbool voor OPTIONELE SMAAK en het symbool voor HOORNTJE oplichten wanneer het display de TOEGANGSCODE weergeeft.

In het menuprogramma zullen aan de shakezijde het AUTO-symbool , het symbool voor OPTIONELE SMAAK en het symbool voor IJKING als menu-toetsen dienst doen.

AUTO - verhoogt de waarde boven de cursor en wordt gebruikt om omhoog te bewegen in tekstschermen.

OPTIONELE SMAAK – verlaagt de waarde boven de cursor en wordt gebruikt om omlaag te bewegen in tekstschermen.

IJKING – beweegt de cursor naar rechts en wordt gebruikt om menuopties te kiezen.

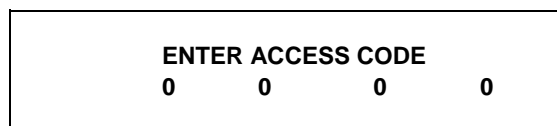
Opmerking: U zult geen shakes kunnen serveren terwijl u in de opties van het managermenu bent, tenzij wanneer het scherm voor “CURRENT CONDITIONS” (huidige toestand) wordt weergegeven.

Het softijsgedeelte zal blijven werken in de stand waarin het zich bevond toen het menu werd geopend. De bedieningstoetsen van het softijsgedeelte zullen echter niet oplichten en niet werken wanneer het managermenu of het “Calibration Menu” (ijkingsmenu) wordt weergegeven.

De bedieningstoetsen voor beide zijden zijn actief in het managermenu wanneer het scherm voor “CURRENT CONDITIONS” (huidige toestand) wordt weergegeven. (Zie “CURRENT CONDITIONS” op pagina 20.)

Toegangscade invoeren

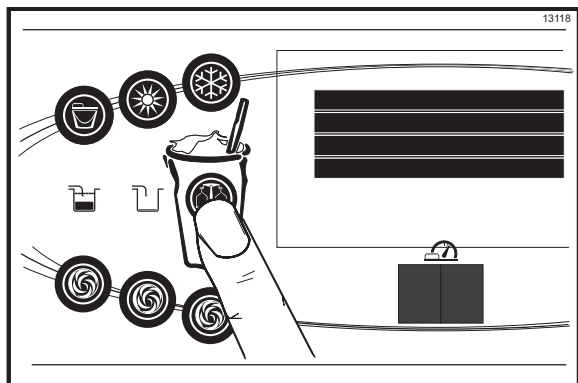
In het scherm ACCESS CODE (toegangscade) gebruikt u de symbolen voor AUTO of OPTIONELE SMAAK om het eerste codecijfer in te stellen op de cursorpositie. Wanneer het correcte cijfer is ingevoerd, raakt u het symbool voor IJKING aan om de cursor naar de volgende cijferpositie te verplaatsen. (Zie Figuur 25.)



Figuur 25

Blijf de juiste toegangscade cijfers ingeven tot alle vier de cijfers worden weergegeven en raak vervolgens het symbool voor IJKING aan. Indien de ingevoerde code correct is, zal de managermenulijst op het scherm worden weergegeven.

Indien een foutief cijfer werd ingegeven voor de toegangscade, wordt het menuprogramma afgesloten wanneer u het symbool voor IJKING aanraakt. (Zie Figuur 26.)



Figuur 26

Menuopties

Raak het AUTO-symbool  of het symbool voor OPTIONELE SMAAK  aan om de cursor omhoog of omlaag te bewegen in het menu. Kies een menuoptie door de pijl aan de linkerkant van het scherm en de optie op één lijn te brengen en het symbool voor IJKING  aan te raken. Verlaat het menuprogramma door "EXIT FROM MENU" te kiezen of door het HOORNTJE-symbool  aan te raken.

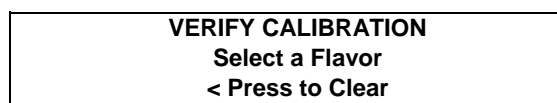
Het managermenu bevat de volgende menuopties.

- EXIT FROM MENU
(menu verlaten)
- VERIFY CALIBRATION
(ijking controleren)
- RESET DRAW COUNTER
(tapbeurtteller terugstellen)
- SET CLOCK
(klok instellen)
- AUTO HEAT TIME
(tijdstip automatische verwarming)
- AUTO START TIME
(tijdstip automatische start)
- STANDBY MODE
(waakstand)
- BRUSH CLEAN CYCLE
(reinigingscyclus met borstel)
- MIX LEVEL AUDIBLE (mixpeilgeluidssignaal)
- FAULT DESCRIPTION (storingbeschrijving)
- LOCKOUT HISTORY (blokkeringshistoriek)
- HEAT CYCLE SUMMARY
(overzicht verwarmingscyclus)

- HEAT CYCLE DATA
(verwarmingscyclusgegevens)
- SYSTEM INFORMATION (systeeminformatie)
- CURRENT CONDITIONS
(huidige toestand)

Door "EXIT FROM MENU" (menu verlaten) te kiezen, sluit u het managermenu en keren de symbolen op het bedieningspaneel naar hun normale functie terug.


De optie "VERIFY CALIBRATION" (ijking controleren) wordt gebruikt om te controleren of de toegevoegde hoeveelheid siroop overeenstemt met de instellingen. (Zie Figuur 27.)



Figuur 27

Verwijder de siroopklep van de vriezerdeur. De siroopslang moet volledig gevuld zijn met siroop. Plaats de siroopklep over het kleinere gedeelte van de tweedelige siroopbeker en kies de overeenkomstige smaak. De siroop zal nu in de beker vloeien en automatisch stoppen. Plaats de beker op een vlak oppervlak en controleer de hoeveelheid siroop die hij bevat. Als deze hoeveelheid niet overeenstemt met de specificatie, moet de smaak opnieuw worden geijkt. (Zie SIROOPIJKING op pagina 45.)




Het verdient aanbeveling om de ijking van elke siroopsmaak te controleren en na te gaan of er smaken zijn die opnieuw moeten worden geijkt alvorens het managermenu te sluiten om het IJK-menu te openen.

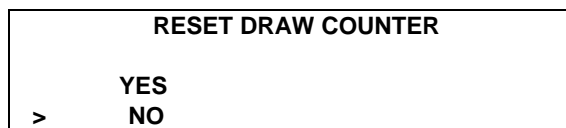
Kies het symbool voor IJKING  om het scherm "VERIFY CALIBRATION" (ijking controleren) te sluiten en terug te keren naar de managermenulijst.

Het scherm voor de "SERVING COUNTER" (tapbeurtteller) wordt gebruikt om het aantal tapbeurten te controleren of de teller terug op nul te stellen. De TAPBEURTTELLER keert automatisch terug naar nul nadat het apparaat met de borstel is gereinigd. (Zie Figuur 28.)



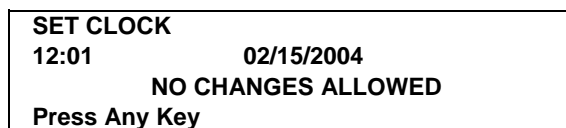
Figuur 28

Stel de TAPBEURTTELLER terug op nul door het symbool voor IJKING  aan te raken om naar het volgende scherm over te gaan. Raak het AUTO-symbool  aan om de pijl (>) naar YES (ja) te verplaatsen en raak dan het symbool voor IJKING  aan. De tapbeurtteller wordt nu op nul teruggesteld en het managermenu wordt opnieuw weergegeven. (Zie Figuur 29.)





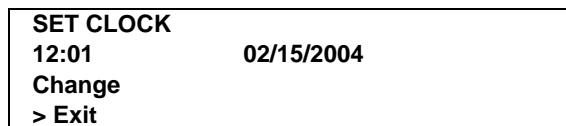
Figuur 29

Via de optie "SET CLOCK" (klok instellen) kan de manager de datum en de tijd van de controleklok instellen. De datum en tijd kunnen enkel worden veranderd nadat de vriezer handmatig werd gereinigd, maar voordat hij in de stand AUTO of WAAKSTAND werd geplaatst. Het display zal het volgende bericht weergeven indien de optie "SET CLOCK" (klok instellen) wordt gekozen wanneer het apparaat niet op tijd met de borstel werd gereinigd. (Zie Figuur 30.)






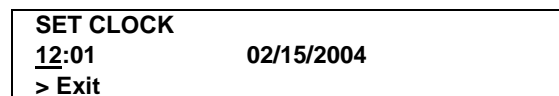
Figuur 30

Om de datum of het uur te wijzigen, kiest u de optie "SET CLOCK" (klok instellen) in het menu. Raak het AUTO-symbool  aan om de pijl van "Exit" (afsluiten) naar "Change" (wijzigen) te verplaatsen en raak vervolgens het symbool voor IJKING  aan om de wijzigingsoptie te kiezen. (Zie Figuur 31.)




Figuur 31

Wijzig het uur door het symbool voor AUTO of voor OPTIONELE SMAAK  aan te raken terwijl de cursor zich onder de uurpositie bevindt. Beweeg de cursor naar de minuten door het symbool voor IJKING  te kiezen. Zodra het correcte aantal minuten ingevoerd is, raakt u het symbool voor IJKING  aan om de cursor naar de maand te verplaatsen. (Zie Figuur 32.)





Figuur 32

Voer de maand, de dag en het jaar correct in. Raak vervolgens het symbool voor IJKING  aan om naar het scherm "DAYLIGHT SAVING TIME" (zomertijd) te gaan. (Zie Figuur 33.)



Figuur 33

Wanneer de zomertijdfunctie ingeschakeld is, wordt de regelklok automatisch aangepast aan het zomertijd. Om de zomertijdfunctie uit te schakelen, raakt u het AUTO-symbool  aan om de pijl naar "Disable" (uitschakelen) te verplaatsen. Raak vervolgens het symbool voor IJKING  aan om de nieuwe instelling op te slaan.



In het scherm AUTO HEAT TIME (tijdstip automatische verwarming) kan de manager het tijdstip instellen waarop de verwarmingscyclus moet starten. (Zie Figuur 34.)

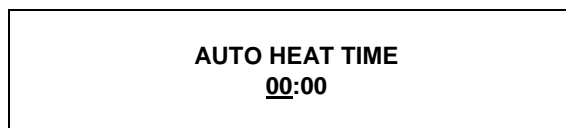


Figuur 34

Opmerking: Het tijdstip voor automatische verwarming niet later instellen, tenzij op de dag dat het apparaat met de borstel wordt gereinigd. Het interval tussen twee verwarmingscycli verlengen zal het apparaat in een zachte blokkering schakelen indien de start van de cyclus niet binnen 24 na de start van de vorige verwarmingscyclus begint.

Om het TIJDSTIP VOOR AUTOMATISCHE VERWARMING in te stellen, raakt u het AUTO-

symbool  aan om de pijl naar “Change” (wijzigen) te verplaatsen. Raak vervolgens het symbool voor IJKING  aan. Het display zal de tijd weergeven, met de cursor onder de uurpositie. (Zie Figuur 35.)





Figuur 35

Raak het symbool voor AUTO  of OPTIONELE SMAAK  aan om het uur te verlaten of te vervroegen. Beweeg de cursor naar de minuten door het symbool voor IJKING  te kiezen. Wijzig de instelling van de minuten en raak vervolgens het symbool voor IJKING  aan om de instelling te bewaren en terug te keren naar het scherm AUTO HEAT TIME (tijdstip automatische verwarming). Raak het symbool voor IJKING  aan om het scherm te verlaten en terug te keren naar het menu.

Via de optie “AUTO START TIME” (tijdstip automatische start) kan de manager het uur instellen waarop het apparaat automatisch van WAAKSTAND naar AUTO overschakelt. Om automatisch naar AUTO over te schakelen op het ingestelde uur moet het apparaat in WAAKSTAND staan en mag het niet geblokkeerd zijn. De functie “AUTO START TIME” (tijdstip automatische start) kan ook worden uitgeschakeld en een handmatige activering van de stand AUTO vergen. (Zie Figuur 36.)



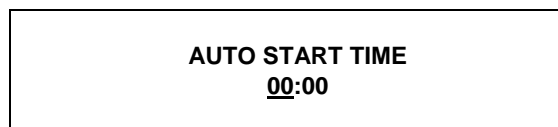
Figuur 36

Activeer AUTO START TIME door het AUTO-symbool  aan te raken, om de pijl naar “Enable” (inschakelen) te verplaatsen. Raak het symbool voor IJKING  aan om naar het volgende scherm te gaan. (Zie Figuur 37.)








Figuur 37



Programmeer het TIJDSTIP AUTOMATISCHE START door het AUTO-symbool  aan te raken, om de pijl naar “Change” (wijzigen) te verplaatsen. Raak het symbool voor IJKING  aan om naar het volgende scherm te gaan. (Zie Figuur 38.)



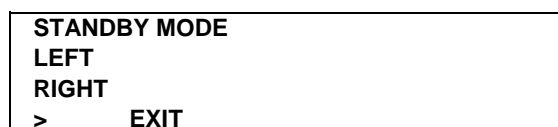
Figuur 38

Programmeer het TIJDSTIP AUTOMATISCHE START door de uurinstelling boven de cursor te verhogen (AUTO-symbool ) of te verlagen (symbool voor OPTIONELE SMAAK ). Raak het symbool voor IJKING  aan om de cursor naar rechts te bewegen en de minuten in te stellen.

Raak het symbool voor IJKING  aan om terug te keren naar het vorige scherm, waarin nu de nieuwe tijdstelling wordt weergegeven. Raak het symbool voor IJKING  aan om het scherm te verlaten en terug te keren naar het menu.

De optie “STANDBY” (waakstand) wordt gebruikt om de rechter- of linkerzijde handmatig in de waakstand te plaatsen indien er lange tijd geen product wordt getapt. Kies het scherm “STANDBY” uit het menu. Kies het AUTO-symbool  om de pijl naar links (shake) of naar rechts (softijsgedeelte) te verplaatsen. Raak het symbool voor IJKING  aan om het gekozen vriezergedeelte in waakstand te schakelen.

Herhaal deze stappen om ook voor het andere vriezergedeelte de waakstand te activeren. (Zie Figuur 39.)



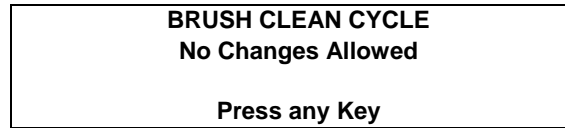
Figuur 39

U kunt de waakstand van een vriezergedeelte opheffen door het managermenu af te sluiten en de AUTO-modus te activeren.




Via de optie “BRUSH CLEAN CYCLE” (reinigingscyclus met borstel) kan de manager het maximale aantal dagen tussen twee reinigingsbeurten instellen. De reinigingscyclus met borstel kan enkel worden veranderd nadat de vriezer handmatig werd gereinigd, maar

voordat hij in de stand AUTO of WAAKSTAND werd geplaatst.

Het display zal het volgende bericht weergeven indien de optie BRUSH CLEAN CYCLE (reinigingscyclus met borstel) wordt gekozen wanneer het apparaat niet op tijd met de borstel werd gereinigd. (Zie Figuur 40.)



Figuur 40

Wijzig het aantal dagen tussen twee reinigingsbeurten met een borstel als volgt: raak het AUTO-symbool  aan om het aantal dagen te verminderen of raak het symbool voor OPTIONELE SMAAK  aan om het aantal dagen te vermeerderen. Raak het symbool voor IJKING  aan om de instelling te bewaren en terug te keren naar het menu. De teller voor de reiniging met borstel zal nu het zopas ingestelde aantal dagen weergegeven. (Zie Figuur 41.)





Figuur 41

Leef altijd de plaatselijke voorschriften betreffende het maximaal toegelaten aantal dagen tussen twee reinigingsbeurten met een borstel na.

Indien de optie MIX LEVEL AUDIBLE (mixpeilgeluidssignaal) wordt geactiveerd, hoort de gebruiker een geluidssignaal wanneer het mixpeil laag is of wanneer de mix op is. Bij activering van deze optie geeft het display het volgende scherm weer. (Zie Figuur 42.)

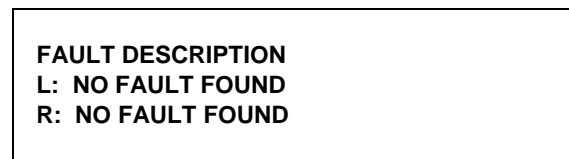


Figuur 42



Schakel dit geluidssignaal uit door het symbool voor OPTIONELE SMAAK  aan te raken, om de pijl naar "DISABLE" (uitschakelen) te verplaatsen. Raak het symbool voor IJKING  aan om de nieuwe instelling te bewaren en terug te keren naar het menu. Op het

bedieningspaneel zullen de pictogrammen voor "laag mixpeil" en "gebrek aan mix" oplichten naarmate het mixpeil in de mixkoelkast daalt, maar het geluidssignaal is uitgeschakeld.

Het scherm FAULT DESCRIPTION (storingbeschrijving) zal aangeven of er een storing is opgetreden in de vriezer en in welk vriezergedeelte. Indien er geen storingen worden ontdekt, geeft het display het volgende scherm weer. (Zie Figuur 43.)



Figuur 43

Raak het symbool voor IJKING  aan om de volgende gevonden storing te bekijken of om terug te keren naar het menu indien er geen andere storingen zijn. Door het symbool voor IJKING  aan te raken als er een storing wordt weergegeven zal bij het terugkeren naar het menuscherm de storing van het scherm gewist worden indien ze verholpen is.

Hieronder vindt u de mogelijke storingsmeldingen, samen met een uitleg over de storingscorrectie.

NO FAULT FOUND (geen storing gevonden)

– Er werd geen storing in de vriezer gevonden. Na dit bericht geeft het display geen andere berichten meer weer.

BEATER OVERLOAD (roerder overbelast)

– Druk op de terugstelhoets van de roerder voor het vriezergedeelte waarin de storing is aangetroffen. (Zie pagina 7.)

HPCO COMPRESSOR

(overdrukuitschakeling compressor) - Plaats de aan/uit-schakelaar in de stand "OFF" (uit). Wacht 5 minuten om het apparaat te laten afkoelen. Plaats de aan/uit-schakelaar terug in de stand "ON" (aan) en herstart elk vriezergedeelte in de stand AUTO.

HOPPER THERMISTOR BAD (storing in mixkoelkastthermistor)

- Plaats de aan/uit-schakelaar in de stand "OFF" (uit). Neem contact op met een servicetechnicus.

BARREL THERMISTOR BAD (storing in thermistor van vriescilinder)

- Plaats de aan/uit-schakelaar in de stand "OFF" (uit). Neem contact op met een servicetechnicus.



GLYCOL THERM BAD (storing in glycolthermistor): Plaats de aan/uit-schakelaar in de stand "OFF" (uit). Neem contact op met een servicetechnicus.

Het scherm LOCKOUT HISTORY (blokkeringshistoriek) geeft een overzicht van de laatste 40 zachte blokkeringen, harde blokkeringen, de datums voor de reinigingen met een borstel, of de afgebroken verwarmingscycli. De paginanummers zijn aangegeven in de rechterbovenhoek. Pagina 1 bevat altijd de recentste storing. (Zie Figuur 44.)

LOCKOUT HISTORY		2
00/00/00	00:00	
<i>Reason</i>		
<i>> Exit</i>		

Figuur 44

De tweede regel van het scherm geeft de datum en de tijd weer waarop een storing is opgetreden. De derde regel geeft de oorzaak van een storing of geeft aan of er een geslaagde reiniging met een borstel heeft plaatsgevonden. Sommige storingen hebben meerdere oorzaken. In dit geval wordt een pagina aangemaakt voor elke oorzaak.

Raak respectievelijk het AUTO-symbool  of het symbool voor OPTIONELE SMAAK  aan om vooruit of achteruit te bladeren in de schermen. Hieronder volgen de verschillende berichten die op het scherm kunnen verschijnen.

Storingen tijdens het starten van een verwarmingscyclus

POWER SWITCH OFF (aan/uit-schakelaar uit)
– De aan/uit-schakelaar staat op "OFF".

AUTO OR STBY OFF (auto of waakstand uit)
– De bediening stond niet in AUTO of WAAKSTAND.

MIX OUT FAILURE (gebrek aan mix)- Er was geen mix meer.

NO HEAT CYCLE TRIED (geen verwarmingscyclus geprobeerd) – Het tijdstip voor automatische verwarming werd zo ingesteld dat er na de laatste geslaagde verwarmingscyclus meer dan 24 uur verstrijken vooraleer de volgende verwarmingscyclus start.

Storingen tijdens de verwarmingsmodus

HEAT MODE FAILURE (storing in verwarmingsmodus) - De maximaal toelaatbare verwarmingstijd van 90 minuten werd overschreden.

COOL MODE FAILURE (storing in afkoelingsmodus) - De maximaal toelaatbare afkoelingstijd van 120 minuten werd overschreden.

TOTAL TIME FAILURE (storing in totale cyclustijd)- De maximaal toelaatbare verwarmingscyclustijd van 4 uren werd overschreden.

BRUSH CLEAN TIMEOUT (tijdoverschrijding reiniging met borstel) - Het totale aantal dagen dat het apparaat in werking is, overschrijdt het ingestelde interval tussen reinigingsbeurten met een borstel.

POWER SWITCH OFF (aan/uit-schakelaar uit)
– De aan/uit-schakelaar werd op "OFF" gezet tijdens de verwarmingscyclus.

POWER FAIL IN H/C (stroomuitval tijdens verwarmingscyclus) - De stroom is uitgevallen tijdens de verwarmingscyclus.

(L/R) MIX LOW FAILURE (mixpeil laag) - Het mixpeil in de (rechter/linker) mixkoelkast is te laag voor een geslaagde verwarmingscyclus.

(L/R) BEATER OVLD H/C (roerderoverbelasting tijdens verwarmingscyclus) - De overbelastingsbeveiliging voor de roerdermotor aan de (rechter/linkerzijde) van de vriezer werd geactiveerd.

(L/R) BRL THERM FAIL (thermistorstoring vriescilinder) – Er is een storing opgetreden in de thermistorsensor van de (rechter/linker) vriescilinder.

(L/R) HOPPER THERM FAIL (thermistorstoring mixkoelkast) – Er is een storing opgetreden in de thermistorsensor van de (rechter/linker) mixkoelkast.

(L/R) HPCO H/C (overdrukschakeling tijdens verwarmingscyclus) – De hogedrukschakelaar aan de rechter/linkerzijde is opengegaan tijdens de verwarmingscyclus.

Storingen tijdens de AUTO-modus

(L/R) HPR>41F (5C) AFTER PF - De mixtemperatuur in de rechter- of linkermixkoelkast was boven 5_C na een stroomuitval.


(L/R) BRL>41F (5C) AFTER PF - De mixtemperatuur in de rechter of linker mixkoelkast was boven 5_C na een stroomuitval.

Het scherm HEAT CYCLE SUMMARY (overzicht verwarmingscyclus) geeft het aantal uren weer sinds de laatste verwarmingscyclus, het aantal uren sinds de producttemperatuur meer dan 65,6_C bedroeg en het aantal verwarmingscycli dat sinds de laatste reinigingsbeurt met de borstel is uitgevoerd. (Zie Figuur 45.)

HEAT CYCLE SUMMARY	
HRS SINCE HC	0
0HRS SINCE 150	0
0HC SINCE BC	0

Figuur 45



Het scherm HEAT CYCLE DATA (verwarmingscyclusgegevens) kan maximaal 366 verwarmingscycli bevatten. De eerst weergegeven verwarmingscyclus is de meest recente. Voor elke verwarmingscyclusregistratie of -pagina zijn er twee schermen. Het eerste scherm toont de maand en de dag van de verwarmingscyclus, de starttijd en de stoptijd en welk gedeelte van het apparaat de verwarmingscyclus ondergaan heeft, L voor linkergedeelte, R voor rechtergedeelte en B voor beide gedeeltes. Regel 3 geeft de totale tijd in elke fase van de verwarmingscyclus weer. Regel 4 geeft de temperatuur bij de voltooiing van de verwarmingscyclus en het paginanummer weer.

Raak het AUTO-symbool  aan om vooruit te bladeren door de gegevenspagina's. Raak het symbool voor OPTIONELE SMAAK  om achteruit te bladeren door de pagina's. (Zie Figuur 46.)

00/00	00:00	00:00	B
HEAT	OVER	COOL	
00:00	00:00	00:00	
TEMP AT END	0.0		1

Figuur 46

Het tweede scherm heeft hetzelfde paginanummer en toont de gemeten temperatuur in elke mixkoelkast en in de vriescilinder alsook de temperatuur van de glycol bij voltooiing van de verwarmingscyclus. De temperaturen van de linkerkoelkast en -vriescilinder worden weergegeven op regel 2 en die van de rechterzijde op regel 3. Regel 4 toont de tijd in de laatste fase van de verwarmingscyclus, ongeacht of deze geslaagd is.

Raak het AUTO-symbool  aan om naar de volgende pagina te gaan of het symbool voor OPTIONELE SMAAK  om naar de vorige pagina te gaan. (Zie Figuur 47.)

HOPPER	BARREL	GLYCOL	
000.0	000.0	000.0	
000.0		000.0	
PHASE TIME:		00:00	1

Figuur 47

Bij een storing wordt de storingscode weergegeven op de tweede regel van het eerste scherm. (Zie Figuur 48.)

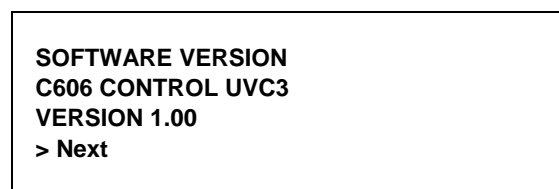
HOPPER	BARREL	GLYCOL	HT
000.0	000.0	000.0	
000.0	000.0		
PHASE TIME:		00:00	1

Figuur 48


Onderstaande tabel geeft een overzicht van de storingscodeberichten die op regel 2 kunnen verschijnen.

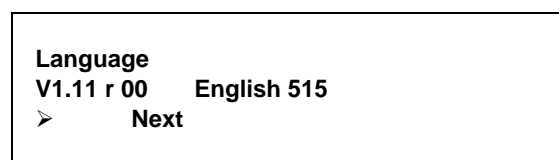
- HT Verwarmingstijd te lang
De mixtemperatuur is niet binnen 90 minuten boven 66,1_C gestegen.
- CL Afkoelingstijd te lang
De mixtemperatuur in de mixkoelkast en in de vriescilinder is niet binnen 120 minuten onder 5_C gezakt.
- TT Totale tijd te lang
De verwarmingscyclus mag niet langer dan 4 uur duren.
- MO Gebrek aan mix
Er is een gebrek aan mix ontdekt bij de start van de verwarmingscyclus of tijdens de cyclus.
- ML Mixpeil laag
De tijden voor de verwarmingsfase of de afkoelingsfase werden overschreden en het mixpeil was laag.
- BO Roerder overbelast
De roerder is overbelast geraakt tijdens de verwarmingscyclus.
- HO Overdrukuitschakeling
Tijdens de laatste verwarmingscyclus is een uitschakeling door overdruk opgetreden.
- PF Stroomuitval
Wegens een stroomuitval hebben de verwarmingsfase, de afkoelingsfase of de totale cyclustijd de maximaal toegelaten tijd overschreden. Indien er bij een stroomuitval geen storing optreedt in de verwarmingscyclus, verschijnt op de derde regel van het display een asterisk (*).
- PS Aan/uit-schakelaar UIT
De aan/uit-schakelaar werd tijdens de verwarmingscyclus in de stand "OFF" geplaatst.
- TH Thermistorschakelaar UIT
Er is een storing in een thermistorsonde.
- RC Register gewist
Gegevens zijn niet naar de pagina geschreven of werden gewist omdat ze verminkt waren.
- OP Afgebroken door gebruiker
De verwarmingscyclus werd vroegtijdig afgebroken via de optie "OPERATOR ABORT" in het servicemenu.
- PD Productdeur zit niet op haar plaats
Een productdeur is niet op haar plaats of is los.

De SYSTEEMINFORMATIE wordt op drie afzonderlijke schermen weergegeven. Het eerste scherm bevat het besturingssysteem en de softwareversie van het apparaat. (Zie Figuur 49.)





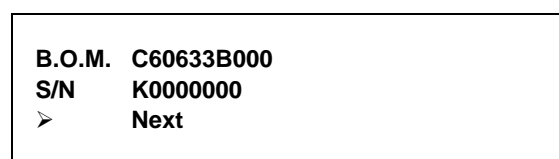
Figuur 49

Raak het symbool voor IJKING  aan om naar het volgende systeeminformatiescherm te gaan, waarin de taalversie van de software vermeld is. (Zie Figuur 50.)



Figuur 50

Raak het symbool voor  aan om naar het derde systeeminformatiescherm te gaan, waarin de materiaallijst (B.O.M.) en het serienummer (S/N) van het apparaat vermeld zijn. Raak het symbool voor IJKING  opnieuw aan om terug te keren naar de menulijst. (Zie Figuur 51.)




Figuur 51

Het scherm "CURRENT CONDITIONS" (huidige toestand) geeft de viscositeitswaarden weer voor het product in het apparaatgedeelte dat ingeschakeld is en de temperaturen van de mixkoelkast en de vriescilinder voor beide gedeelten van het apparaat. De linkerkolom toont de waarden voor het shakegedeelte en de rechterkolom toont de softijswaarden. De onderste regel in het display geeft de huidige glycoltemperatuur weer. (Zie Figuur 52.)

VISC	0	0.0
HOPPER	41.0	41.1
GLYCOL		41.0

Figuur 52

"CURRENT CONDITIONS" (huidige toestand) is het enige menuscherm dat de bedieningspaneeltoetsen van zowel de rechter- als linkerzijde automatisch terug normaal laat functioneren. De menu-toetsen lichten niet op wanneer deze optie wordt gekozen. Het blijft dus mogelijk om shakes te tappen en alle aanraaktoetsen op het bedieningspaneel zijn volledig functioneel. Gebruik dit scherm wanneer u in het managermenu wilt blijven en een shake wilt tappen. Sluit het menu "CURRENT CONDITIONS" (huidige toestand) af en keer terug naar het menu door het symbool voor IJKING  aan te raken.

Als u het apparaat voor de eerste maal demonteert of informatie nodig heeft om tot aan dit startpunt in onze aanwijzingen te komen, ga dan naar pagina 56 "Demontage" en start daar.

Installatieprocedure van het systeem

Montage van de vriescilinder - Shakegedeelte

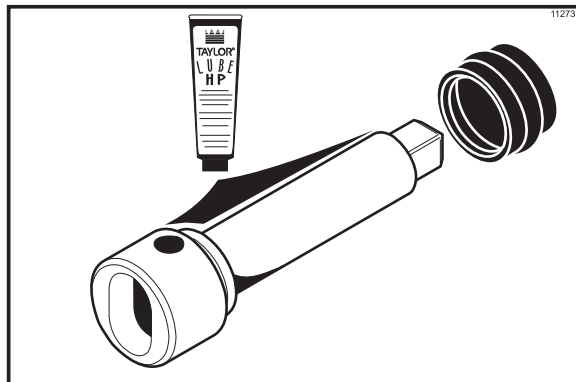


Vergewis u ervan dat de aan/uitschakelaar in de stand "OFF" (uit) staat. Veronachtzaming van dit voorschrift kan ernstig letsel door gevaarlijke bewegende onderdelen tot gevolg hebben.

Met de onderdelenbak voor het shakegedeelte bij de hand:

Stap 1

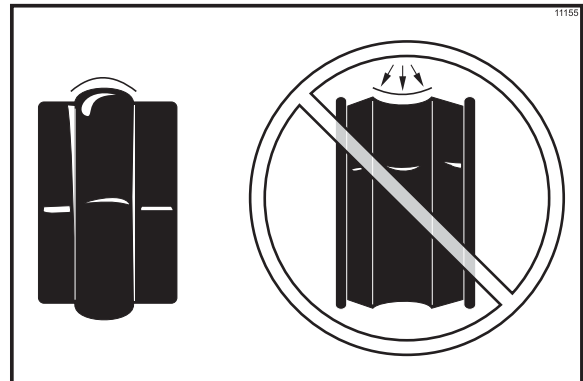
Smeer de groef in de shakeroerandaandrijfas alvorens deze as te monteren. Schuif de stofhulsafdichting van de roerandaandrijfas over het kleine uiteinde van de roerandaandrijfas en pas het in de groef op de as. Smeer de binnenzijde van de stofhulsafdichting grondig en smeer ook het vlakke uiteinde van de stofhulsafdichting dat in aanraking komt met het lager in de achterzijde van de vriescilinder. Breng een gelijkmatige laag smeermiddel aan op de as. Het vierkante uiteinde NIET smeren. (Zie Figuur 53.)



Figuur 53

Opmerking: Gebruik een voor levensmiddelen goedgekeurd smeermiddel voor het smeren van de onderdelen (bijvoorbeeld: Taylor Lube HP).

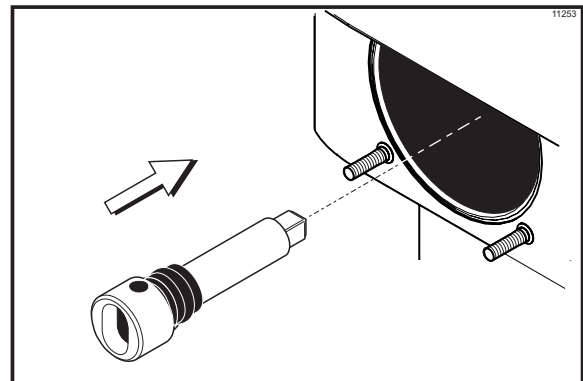
Opmerking: Om te voorkomen dat er mix uit de achterzijde van de vriescilinder lekt, moet het middelste gedeelte van de stofhulsafdichting bol zijn of naar buiten steken. Als het middelste gedeelte van de stofhulsafdichting hol is of naar binnen wijst, moet u de afdichting binnenstebuiten keren. (Zie Figuur 54.)



Figuur 54

Stap 2

Monteer de aandrijfas van de roerder in de vriescilinder via het lager in de achterzijde van de vriescilinder en steek het vierkante uiteinde stevig in de aandrijfaskoppeling. Vergewis u ervan dat de aandrijfas in de aandrijfaskoppeling past zonder te klemmen. (Zie Figuur 55.)



Figuur 55

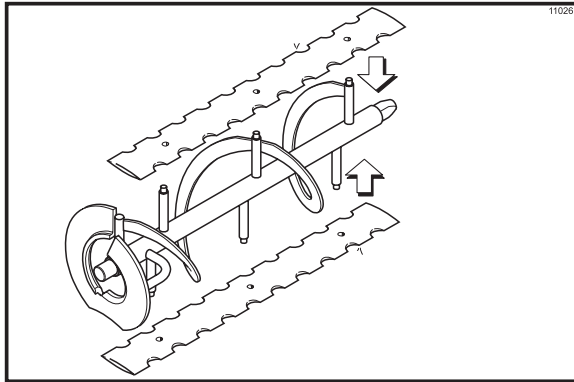
Stap 3

Controleer de schraapmessen op kerven of tekenen van slijtage. Vervang de messen indien ze kerven vertonen.

Opmerking: de schraapmessen aan de shakezijde moeten om de 6 maanden worden vervangen.

Stap 4

Als de messen in goede toestand verkeren, plaats ze dan over de houderpenen op de roerder. (Zie Figuur 56.)

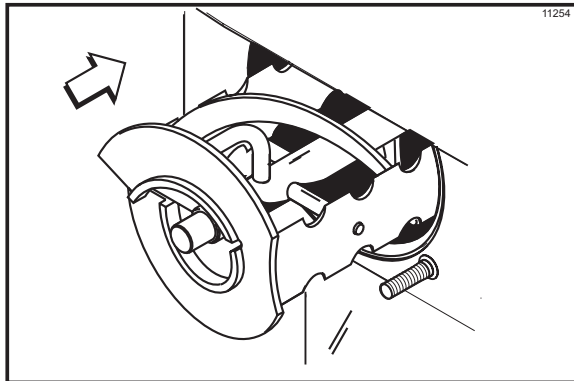


Figuur 56

Opmerking: De gaten in het schraapmes moeten over de penen passen, om schade te voorkomen.

Stap 5

Houd de messen op de roerder vast en steek de roerder in de vriescilinder. Zorg ervoor dat het asuiteinde stevig in de aandrijfsmof past. (Zie Figuur 57.)

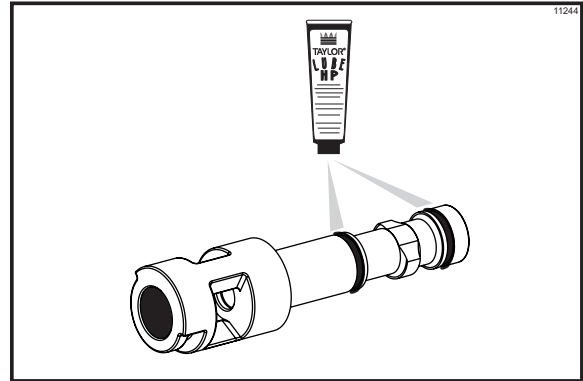


Figuur 57

Opmerking: Een correct geplaatste roerder steekt niet naar buiten aan de voorzijde van de vriescilinder.

Stap 6

Monteer de tapstaafwentelaar. Inspecteer de o-ringen van de tapstaaf op sneden of kerven. (Vervang een o-ring met sneden of kerven.) Als de o-ringen van de tapstaaf in orde zijn, schuif ze dan beide in de groeven van de tapstaaf en smeer ze. (Zie Figuur 58.)

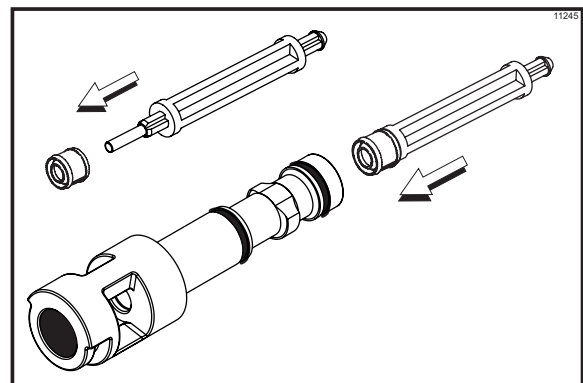


Figuur 58

Stap 7

Smeer de buitenomtrek van de afdichting van de wentelaaras. Vul de reservoirtjes aan weerszijde van de afdichting met smeermiddel. Steek de wentelaarasafdichting zo ver mogelijk in de onderzijde van de tapstaaf. De wentelaarasafdichting moet in de afdichtingsgroef binnenin de holte van de tapstaaf passen.

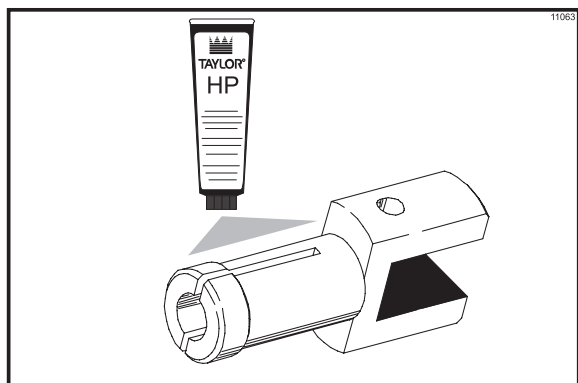
Belangrijk Controleer of de wentelaarasafdichting correct in de groef gemonteerd is. Bij een versleten, ontbrekende, of verkeerd gemonteerde wentelaarasafdichting zal er product uit de bovenkant van de tapstaaf lekken. (Zie Figuur 59.)



Figuur 59

Stap 8

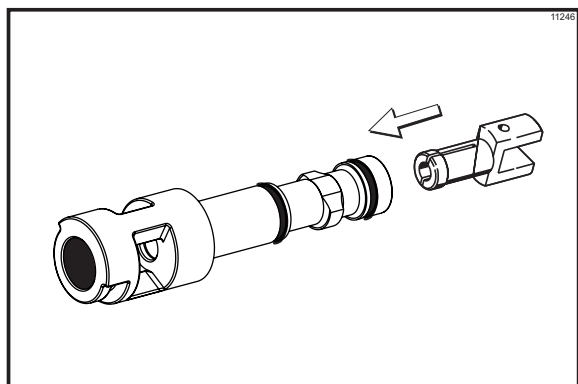
Smeer het kleinere uiteinde van de aangedreven wentelaar. (Zie Figuur 60.)



Figuur 60

Stap 9

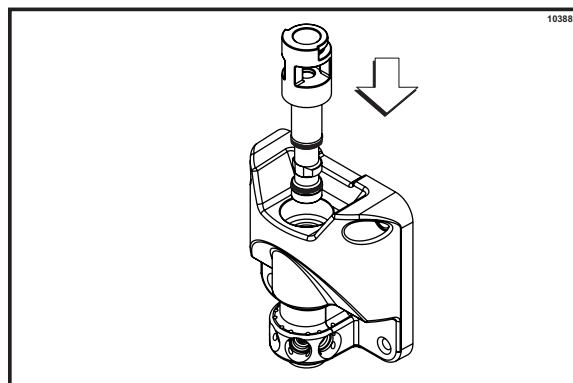
Knijp het gevorkte uiteinde samen en steek de aangedreven wentelaar door de metalen opening van de tapstaaf tot het op zijn plaats klikt. (Zie Figuur 61.)



Figuur 61

Stap 10

Plaats de wentelaar van de tapstaaf in de shakedown zoals op onderstaande figuur wordt getoond. (Zie Figuur 62.)

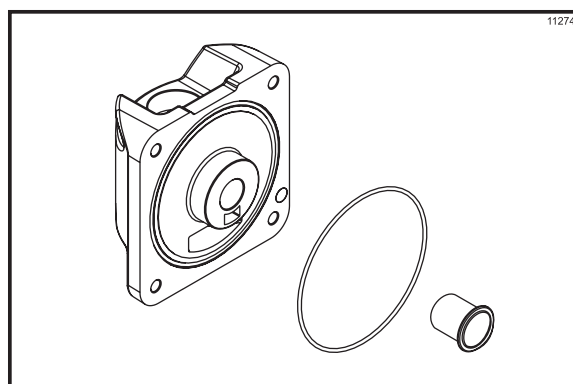


Figuur 62

Stap 11

Plaats de o-ring van de vriezerdeur in de groef aan de achterzijde van de vriezerdeur. Smeer de buitenomtrek van het voorste lager. Schuif het voorste lager in de deurnaaf.

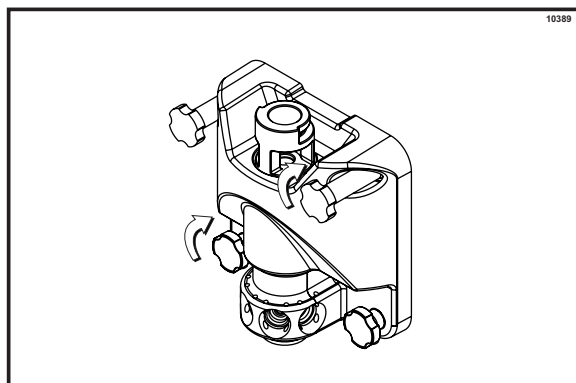
Opmerking: Breng, indien nodig, een druppeltje smeermiddel aan op de posities 10 uur en twee uur op het bovengedeelte van de o-ring van de vriezerdeur, om de o-ring op zijn plaats te houden.



Figuur 63

Stap 12

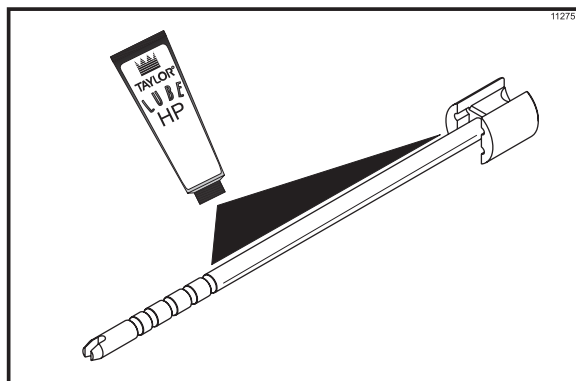
Monteer de shakevriezerdeur. Plaats de vriezerdeur op de vier tapbouten aan de voorzijde van de vriescilinder. Breng de bovenzijde van de tapstaaf op één lijn met de actuatorbeugel. Monteer de handschroeven (korte handschroeven aan de onderzijde van de deur). Span ze gelijkmatig kruiselings aan om zeker te stellen dat de deur goed vastzit. **Span ze niet overmatig aan.**



Figuur 64

Stap 13

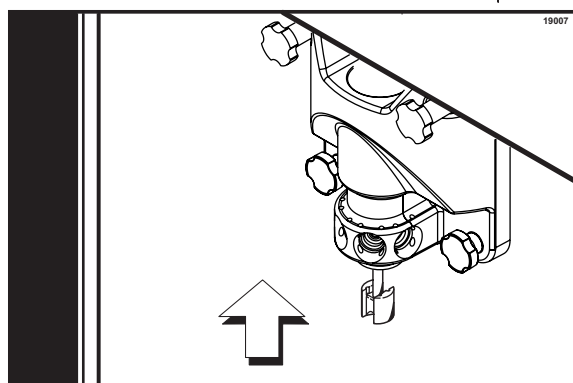
Smeer de as van de wentelaarschoep tot aan de groef. (Zie Figuur 65.)



Figuur 65

Stap 14

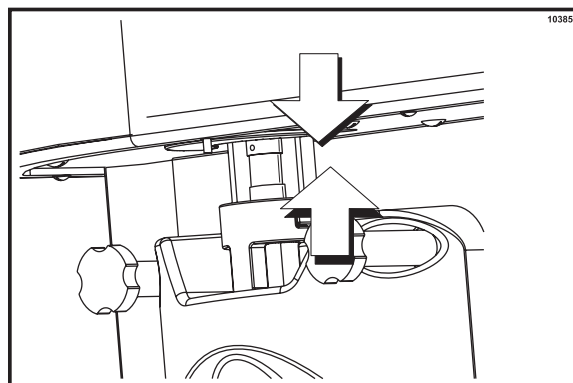
Steek de wentelaarschoep in het midden van de aangedreven wentelaar en door de holte van de tapstaaf tot de as aan de bovenzijde van de tapstaaf te voorschijn komt. De wentelaarschoep moet worden uitgelijnd tegenover de onderzijde van de aangedreven wentelaar en daarin gestoken worden. Hierdoor kan de wentelaaras hoog genoeg komen om in de wentelaarkoppeling bovenaan te worden geschoven. (Zie Figuur 66.)



Figuur 66

Stap 15

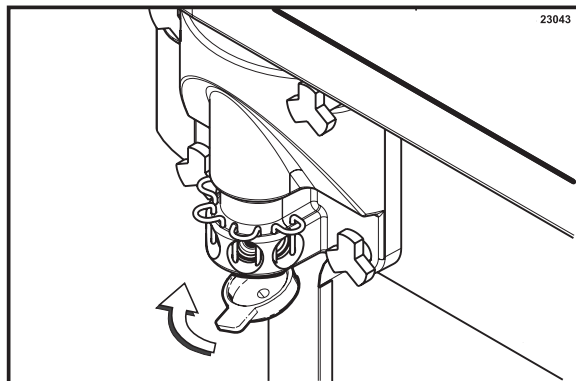
Doe de borgkraag van de wentelaarkoppeling omhoog en steek de wentelaaras in de holte van de koppeling tot de borgkraag in de borgingspostie kan vallen. (Zie Figuur 67.)



Figuur 67

Stap 16

Plaats de afschermingskap over het uiteinde van de deurtapopening en monteer de siroopklephouderpennen. (Zie Figuur 68.)



Figuur 68

Montage van de vriescilinder - Softijsgedeelte

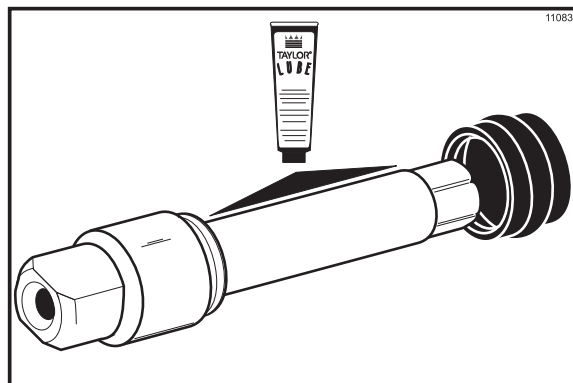


Vergewis u ervan dat de aan/uitschakelaar in de stand "OFF" (uit) staat. Veronachtzaming van dit voorschrift kan ernstig letsel door gevaarlijke bewegende onderdelen tot gevolg hebben.

Met de onderdelenbak voor het softijsgedeelte bij de hand:

Stap 1

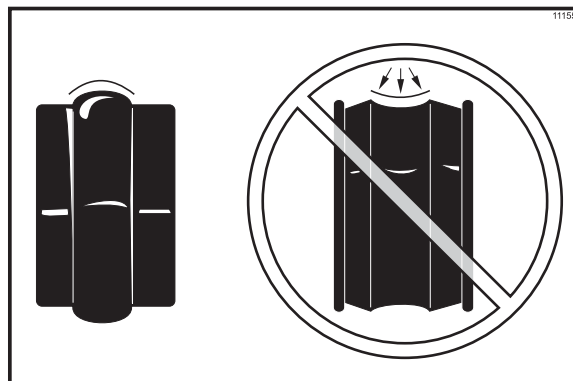
Smeer de groef in de softijsroerandaandrijfas alvorens deze as te monteren. Schuif de stofhulsafdichting van de roerandaandrijfas over het kleine uiteinde van de roerandaandrijfas en pas het in de groef op de as. Smeer de binnenzijde van de stofhulsafdichting grondig en smeer ook het vlakke uiteinde van de stofhulsafdichting dat in aanraking komt met het lager in de achterzijde van de vriescilinder. Breng een gelijkmatige laag smeermiddel aan op de as. Het zeskante uiteinde NIET smeren. (Zie Figuur 69.)



Figuur 69

Opmerking: Gebruik een voor levensmiddelen goedgekeurd smeermiddel voor het smeren van de onderdelen (bijvoorbeeld: Taylor Lube HP).

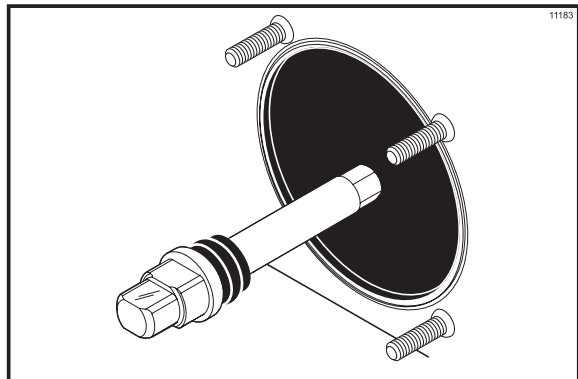
Opmerking: Om te voorkomen dat er mix uit de achterzijde van de vriescilinder lekt, moet het middelste gedeelte van de stofhulsafdichting bol zijn of naar buiten steken. Als het middelste gedeelte van de stofhulsafdichting hol is of naar binnen wijst, moet u de afdichting binnenstebuiten keren. (Zie Figuur 70.)



Figuur 70

Stap 2

Steek de roereraandrijfas in de vriescilinder via het lager in de achterzijde van de vriescilinder en steek het zeskante uiteinde stevig in de aandrijfaskoppeling. (Zie Figuur 71.)



Figuur 71



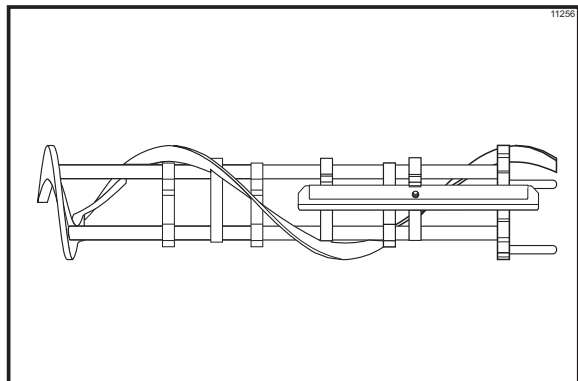
WEES UITERST VOORZICHTIG bij het hanteren van de roerder. De schraapmessen zijn erg scherp en kunnen letsel veroorzaken.

Stap 3

Controleer de schraapmessen op kerven of tekenen van slijtage. Vervang beide messen indien u kerven of tekenen van slijtage vindt.

Stap 4

Als de messen in goede toestand verkeren, monteer dan de schraapmesklemmen over de schraapmessen. Plaats het achterste schraapmes over de achterste houdpen op de roerder. (Zie Figuur 72.)



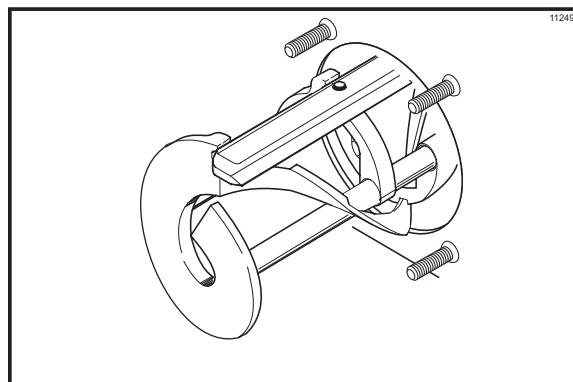
Figuur 72

Opmerking: de schraapmessen aan de softijszijde moeten om de 3 maanden worden vervangen.

Opmerking: Het gat in het schraapmes moet goed over de pen passen, om kostelijke schade te voorkomen.

Stap 5

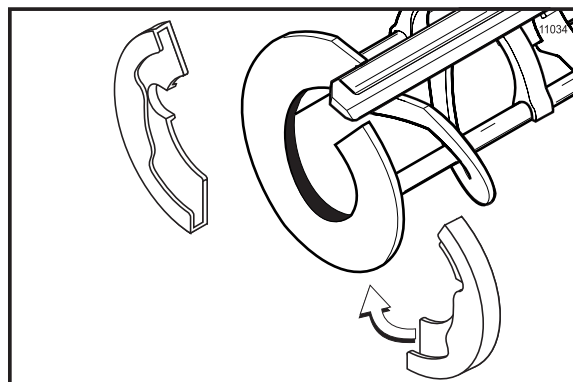
Houd het achterste mes op de roerder vast, schuif het halfweg in de vriescilinder. Monteer het voorste schraapmes over de voorste houdpen. (Zie Figuur 73.)



Figuur 73

Stap 6

Monteer de roederschoenen. (Zie Figuur 74.)

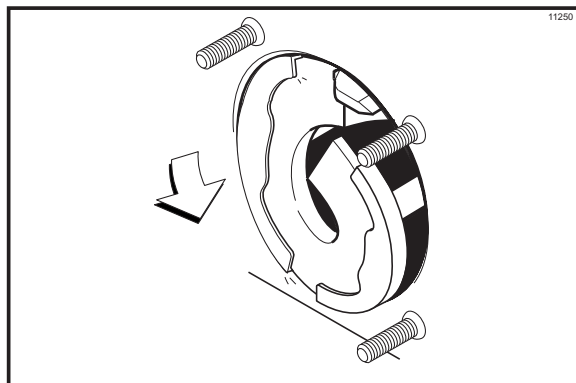


Figuur 74

Stap 7

Schuif de roerder nu volledig in de vriescilinder.

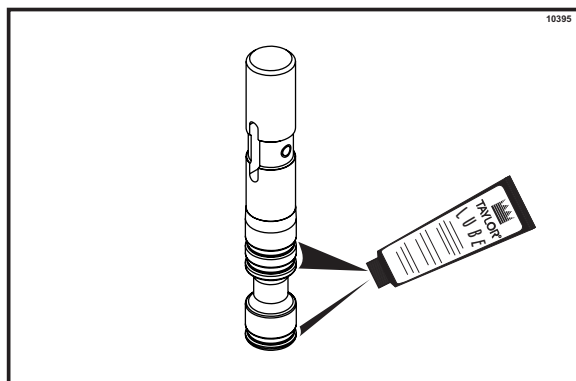
Zorg ervoor dat de roerder zich in de correcte positie over de aandrijfvas bevindt door de roerder lichtjes te verdraaien totdat hij juist zit. Een correct geplaatste roerder steekt niet naar buiten aan de voorzijde van de vriescilinder. (Zie Figuur 75.)



Figuur 75

Stap 8

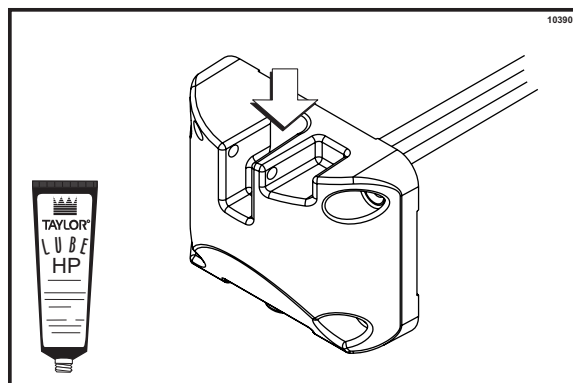
Monteer de tapstaaf. Schuif de 3 o-ringen in de groeven op de tapstaaf en smeer ze. (Zie Figuur 76.)



Figuur 76

Stap 9

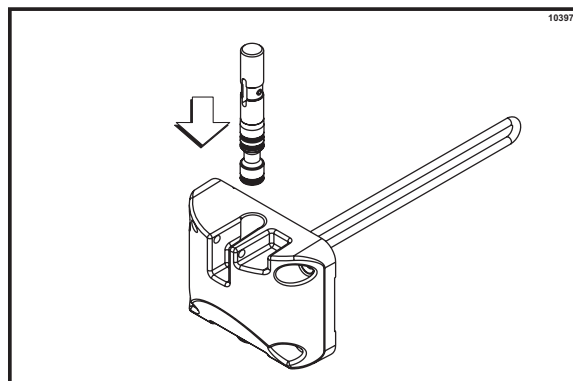
Smeer lichtjes de binnenzijde van de bovenkant van de vriezerdeurklep holte. (Zie Figuur 77.)



Figuur 77

Stap 10

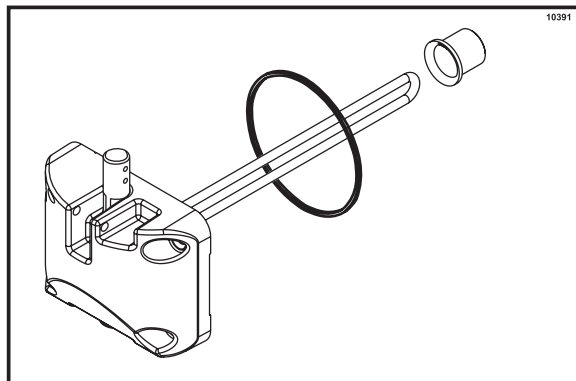
Steek de tapstaaf hierin langs boven, met de taphendelgleuf naar voren gericht. (Zie Figuur 78.)



Figuur 78

Stap 11

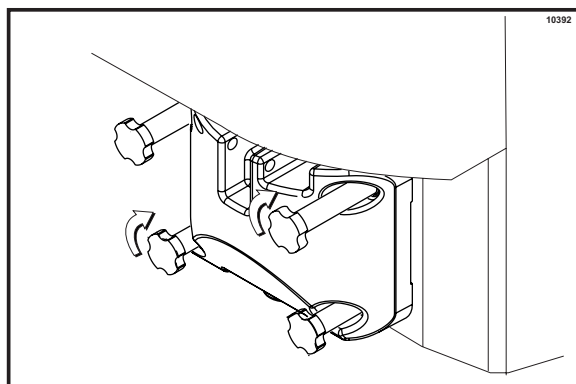
Monteer de vriezerdeur. Plaats de vriezerdeurpakking in de groef op de achterzijde van de vriezerdeur. Schuif het voorste lager over de keerstang, zodat de geflensde rand tegen de deur zit. De pakking of het lager NIET smeren. (Zie Figuur 79.)



Figuur 79

Stap 12

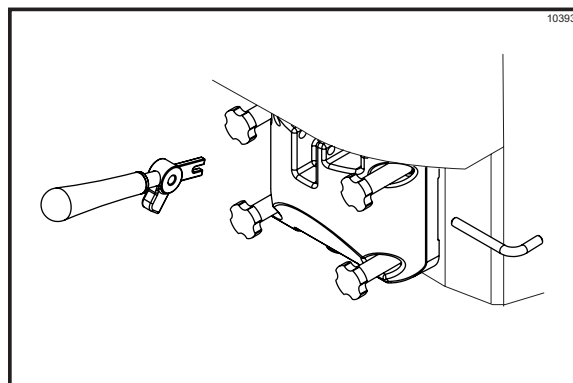
Monteer de vriezerdeur. Steek de keerstang door de roerder in de vriescilinder. Monteer de handschroeven terwijl de deur op de vriezertapbouten rust. Span ze gelijkmatig kruislings aan om zeker te stellen dat de deur goed vastzit. (Zie Figuur 80.)



Figuur 80

Stap 13

Monteer de taphendel. Schuif de vork van de taphendel in de sleuf van de tapstaaf. Borg de vork met de draaibare pen. (Zie Figuur 81.)

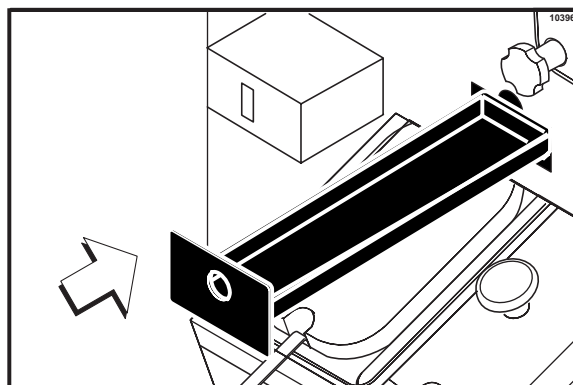


Figuur 81

Opmerking: Het softijsgedeelte is uitgerust met een verstelbare taphendel met het oog op portieregeling, wat uw product een betere en constantere kwaliteit geeft en u helpt om uw kosten beter te beheren. De taphendel moet zo worden afgesteld dat hij een debiet heeft van 142 tot 213 gram product per 10 seconden. Om het debiet te VERHOGEN, draait u de regelschroef RECHTSOM. Om het debiet te VERLAGEN, draait u de regelschroef LINKSOM

Stap 14

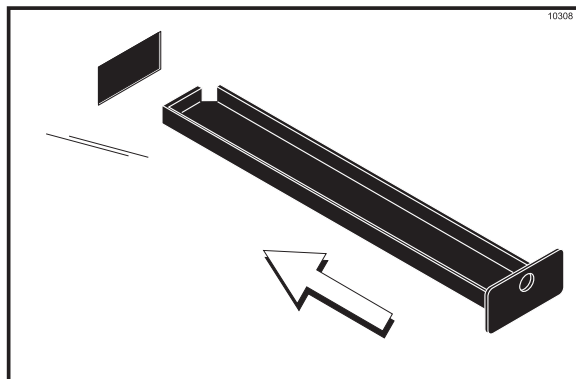
Schuif de lange lekbak in het gat in het voorpaneel boven de siroopsausverdelers. (Zie Figuur 82.)



Figuur 82

Stap 15

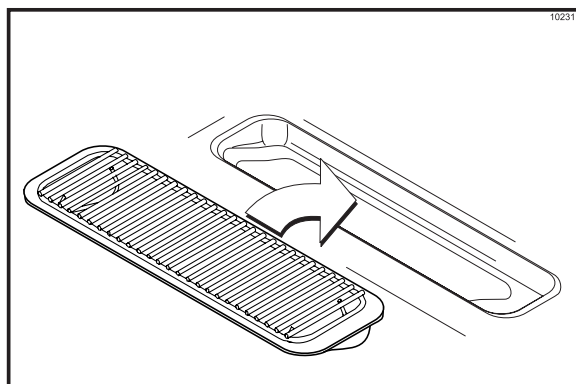
Schuif de twee kortere lekbakken in de gaten in het achterpaneel. Schuif de twee gekerfde lekbakken in het linker- en rechterzijpaneel. (Zie Figuur 83.)



Figuur 83

Stap 16

Monteer de voorste lekbak en het spatschild onder de deurtapopeningen. (Zie Figuur 84.)



Figuur 84

Mixpomp

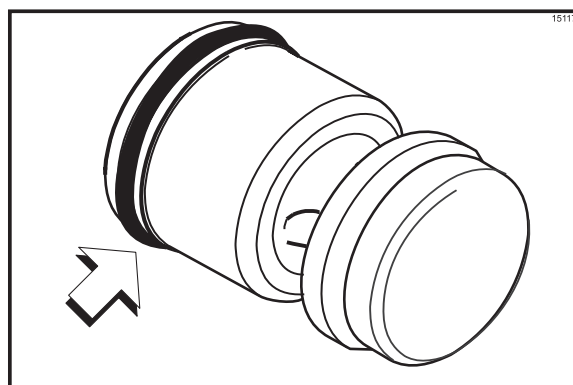
Stap 1

Monteer de rubberen pomponderdelen. Voor een goede werking van de pomp en het hele apparaat moeten de o-ringen en de pakking 100% in orde zijn. De o-ringen en de pakking kunnen niet goed werken indien er kerven, sneden of gaten in het materiaal aanwezig zijn.

Vervang alle defecte onderdelen onmiddellijk en werp de oude weg.

Stap 2

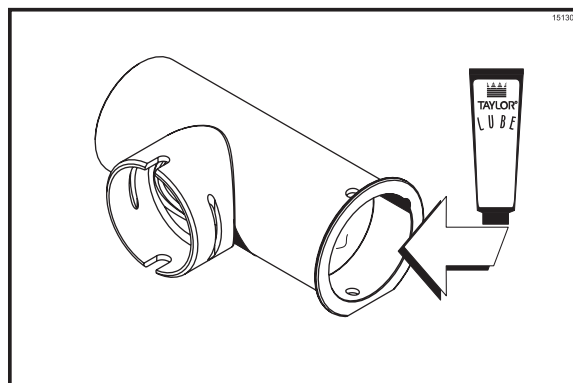
Monteer de zuiger. Schuif de rode o-ring in de groef van de zuiger. De o-ring NIET smeren. (Zie Figuur 85.)



Figuur 85

Stap 3

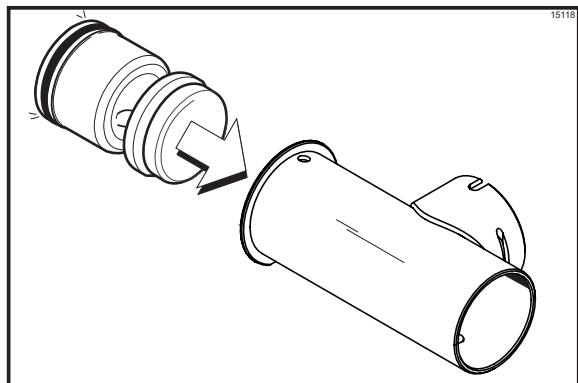
Breng een dunne laag smeermiddel aan op de binnenzijde van de pompcilinder aan het uiteinde met het borgpengat. (Zie Figuur 86.)



Figuur 86

Stap 4

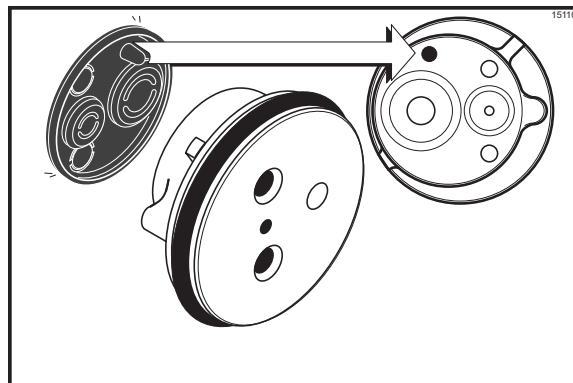
Steek de zuiger in de pompcilinder langs het uiteinde met het borgpengat. (Zie Figuur 87.)



Figuur 87

Stap 6

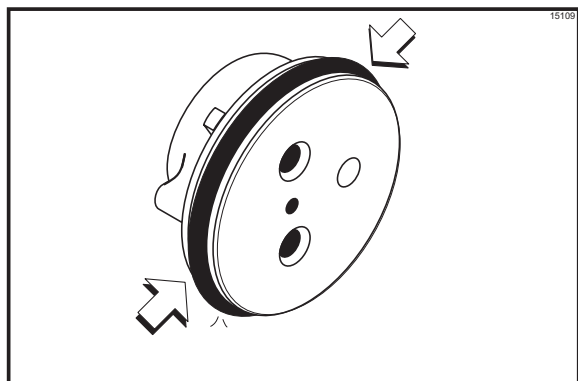
Schuif de pompkleppakking in de gaten op de kap. De pakking NIET smeren. (Zie Figuur 89.)



Figuur 89

Stap 5

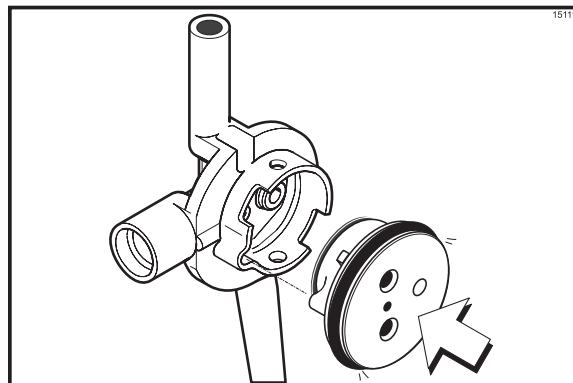
Monteer de klepkap. Schuif de rode o-ring in de groef van de klepkap. De o-ring NIET smeren. (Zie Figuur 88.)



Figuur 88

Stap 7

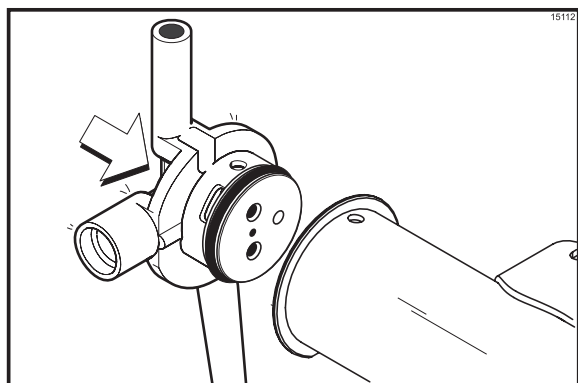
Plaats de klepkap in het gat in de mixinlaatadapter. (Zie Figuur 90.)



Figuur 90

Stap 8

Plaats het mixinlaatgeheel in de pompcilinder.
(Zie Figuur 91.)

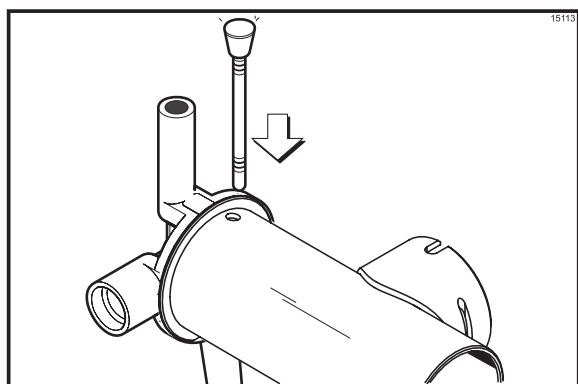


Figuur 91

Opmerking: De adapter moet in de inkeping aan het uiteinde van de pompcilinder passen.

Stap 9

Zet de pomponderdelen vast in hun positie door de borgpen door de kruisgat en het ene uiteinde van de pompcilinder te schuiven. (Zie Figuur 92.)

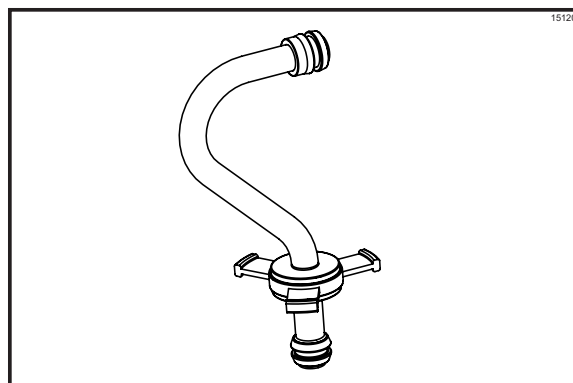


Figuur 92

Opmerking: Na installatie moet de kop van de borgpen zich aan de bovenzijde van de pomp bevinden.

Stap 10

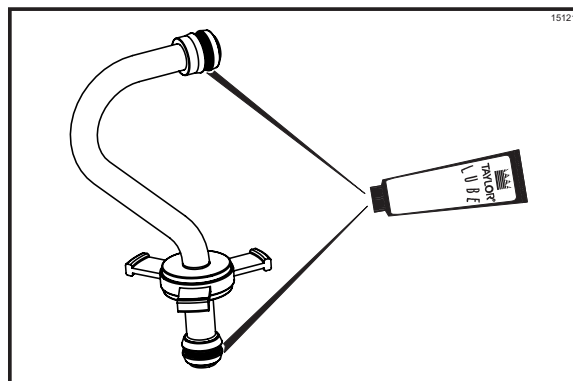
Monteer het invoerpijpegeheel. Schuif de ring in de groef van de invoerpijp. (Zie Figuur 93.)



Figuur 93

Stap 11

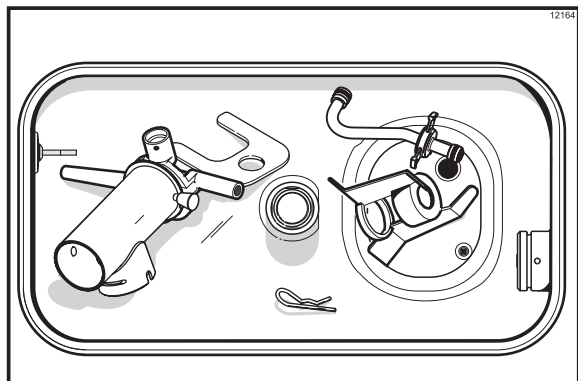
Monteer één rode o-ring aan elk uiteinde van de mixinvoerpijp en smeer deze grondig. (Zie Figuur 94.)



Figuur 94

Stap 12

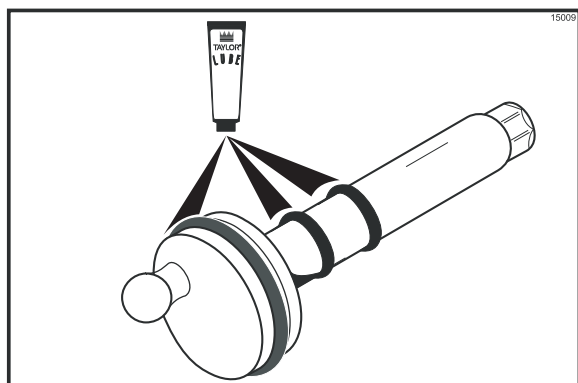
Leg het pompgeheel, de pompklem, de splitpen en de roerder in de onderzijde van de mixkoelkast om ze te ontsmetten. (Zie Figuur 95.)



Figuur 95

Stap 13

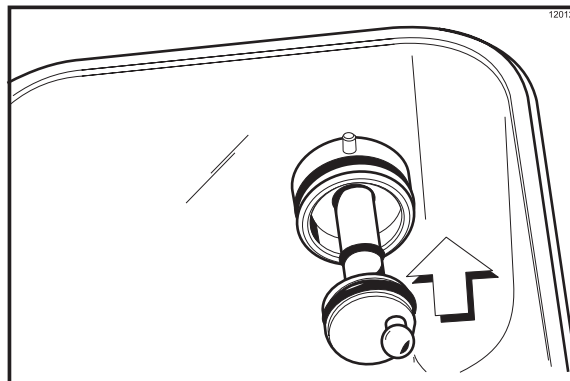
Schuif de grote zwarte o-ring en de twee kleinere zwarte o-ringen in de groeven op de aandrijfas. Smeer de o-ringen en de as grondig. Het zeskante uiteinde van de as NIET smeren. (Zie Figuur 96.)



Figuur 96

Stap 14

Monteer het zeskante uiteinde van de aandrijfas in de aandrijfnaaf aan de achterwand van de mixkoelkast. (Zie Figuur 97.)



Figuur 97

Opmerking: Voor een gemakkelijke montage van de pomp, plaatst u best de kogelkruk van de aandrijfas in de 3-uurspositie.

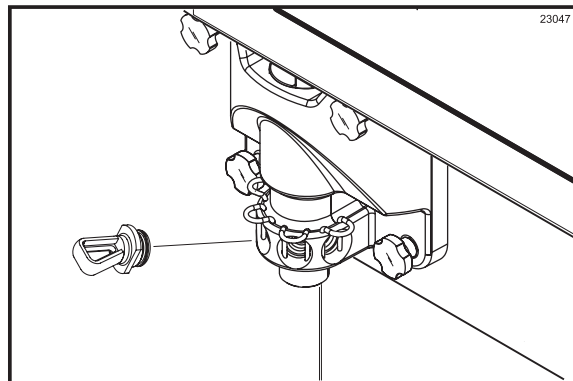
Ontsmetten - Shakegedeelte

Stap 1

Bereid 9,5 liter goedgekeurde 100 PPM-ontsmettingsoplossing (bijvoorbeeld Kay-5®). GEBUIK WARM WATER EN VOLG DE AANWIJZINGEN VAN DE FABRIKANT.

Stap 2

Monteer de siroopopeningsstoppen in de siroopopeningen in de vriezerdeur. (Zie Figuur 98.)



Figuur 98

Stap 3

Giet de ontsmettingsoplossing over alle onderdelen onderaan in de mixkoelkast en laat ze in de vriescilinder vloeien.

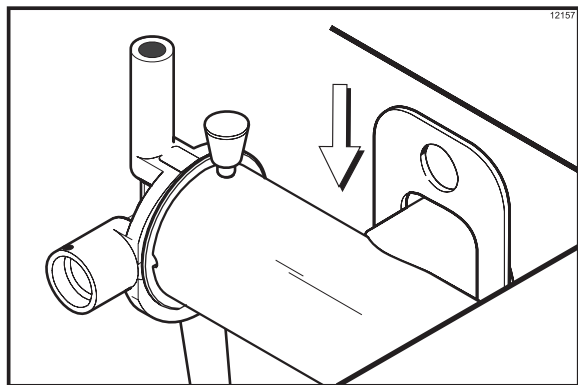
Opmerking: U heeft zonet de mixkoelkast en de onderdelen ontsmet. Zorg er daarom voor dat uw handen schoon en ontsmet zijn alvorens de onderstaande aanwijzingen uit te voeren.

Stap 4

Bereid extra 15,2 liter goedgekeurde 100 PPM-ontsmettingsoplossing (bijvoorbeeld Kay-5®). GEBRUIK WARM WATER EN VOLG DE AANWIJZINGEN VAN DE FABRIKANT.

Stap 5

Monteer het lucht/mixpompgeheel aan de achterzijde van de mixkoelkast. Breng de aandrijfsleuf in de zuiger op één lijn met de aandrijfkruk van de aandrijfnaaf om de pomp op de aandrijfnaaf te plaatsen. Zet de pomp vast door de pompklem over de pompkraag te schuiven en zorg er hierbij voor dat de klem in de groeven in de kraag past. (Zie Figuur 99.)



Figuur 99

Stap 6



VOORZICHTIG!

Monteer het pompuiteinde van de mixinvoerpijp en borg het met de splitpen. Veronachtzaming van dit voorschrift kan tot gevolg hebben dat er ontsmettingsvloeistof op de gebruiker terecht komt.

Stap 7

Reinig met de witte mixkoelkastborstel de mixpeilsondes, de mixkoelkast, het mixinlaatgat, de buitenzijde van de roereraandrijfasbehuizing, de roerder, de lucht/mixpomp, de pompklem, de mixinvoerpijp en de splitpen.

Stap 8

Giet de 15,2 liter ontsmettingsvloeistof in de mixkoelkast. De ontsmettingsoplossing moet tot 25 mm van de rand van de mixkoelkast reiken.


Stap 9

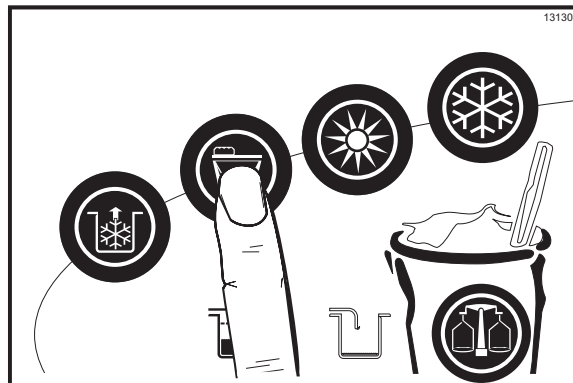
Schrob met de witte mixkoelkastborstel de blootgestelde zijden van de mixkoelkast. Wacht minstens vijf minuten alvorens de onderstaande instructies uit te voeren.

Stap 10

Plaats de aan/uit-schakelaar in de stand "ON" (aan).

Stap 11

Raak het symbool voor WASSEN  aan. Hierdoor komt de ontsmettingsoplossing in de vriescilinder in aanraking met alle oppervlakken van de vriescilinder. (Zie Figuur 100.)




Figuur 100

Stap 12

Plaats een emmer onder de deurtapopening en open en sluit de tapstaaf zes maal.


Stap 13

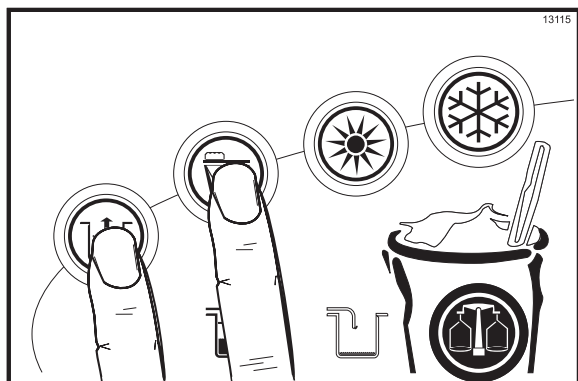
Raak het symbool voor POMPEN  aan om de binnenkant van de lucht/mixpomp en de mixinvoerpijp te ontsmetten.

Stap 14

Open de tapstaaf en tap alle resterende ontsmettingsoplossing af.

Stap 15

Raak de symbolen voor WASSEN en POMPEN  aan om het WASSEN en POMPEN te stoppen en om de tapstaaf te sluiten. (Zie Figuur 101.)

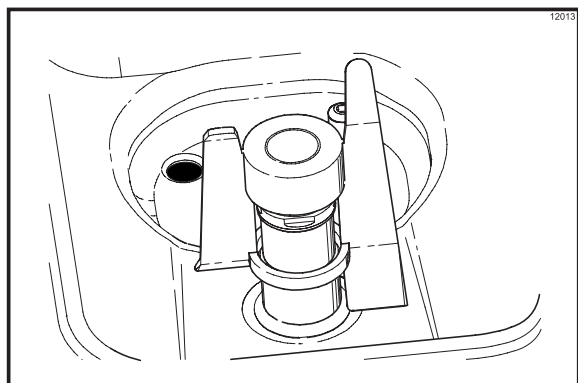


Figuur 101

Opmerking: Zorg ervoor dat uw handen schoon en ontsmet zijn alvorens de volgende stappen uit te voeren.

Stap 16

Plaats de roerder op de aandrijfasbehuizing van de roerder. (Zie Figuur 102.)

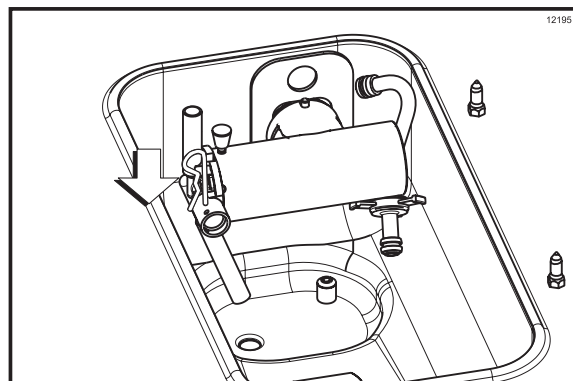


Figuur 102

Opmerking: Indien de roederschoep tijdens de normale werking van het apparaat zou stoppen met draaien, verwijder dan met **ontsmette handen** de roerder van de roereraandrijfasbehuizing en reinig deze met een borstel en ontsmettingsoplossing. Monteer de roerder terug op de roereraandrijfasbehuizing.

Stap 17

Verwijder de splitpen uit de pomp. Plaats de mixinvoerpijp in de hoek van de mixkoelkast. Breng de splitpen in positie in de uitlaatkoppeling van de pomp.



Figuur 103

Stap 18

Verwijder de afschermingskap en de siroopopeningsstoppen.

Stap 19

Ga naar de vriezer met een kleine hoeveelheid ontsmettingsoplossing. Plaats een emmer onder de deurtapopening, dompel de borstel voor de deurtapopening in de ontsmettingsoplossing en reinig met die borstel de siroopopeningen in de vriezerdeur, de deurtapopening, de onderzijde van de aangedreven wentelaar, de wentelaarschoep en de siroopslangkoppelingen.

Opmerking: Met het oog op een goede hygiëne moet elk onderdeel minstens 60 seconden lang worden geborsteld, waarbij de borstel regelmatig in de ontsmettingsoplossing moet worden gedompeld.

Stap 20

Reinig elke siroopopening 10 tot 15 maal met de siroopopeningsborstel. Dompel vooraleer een andere opening te reinigen de borstel telkens opnieuw in de ontsmettingsoplossing.

Stap 21

Vul de knijpfles met ontsmettingsoplossing. Plaats een emmer onder de deur, steek het slanguiteinde van de knijpfles in de siroopopening en knijp stevig in de fles. Zodoende wordt er ontsmettingsoplossing uit de naastgelegen opening en rond de wentelaar gedreven. Deze procedure moet minstens 10 seconden lang worden uitgevoerd voor elke opening.

Stap 22

Monteer de siroopkleppen en de afschermingskap.

Ontsmetten - Softijsgedeelte

Stap 1

Bereid 9,5 liter van een goedgekeurde 100 PPM-ontsmettingsoplossing (bijvoorbeeld: Kay-5®). GEBRUIK WARM WATER EN VOLG DE VOORSCHRIFTEN VAN DE FABRIKANT.

Stap 2

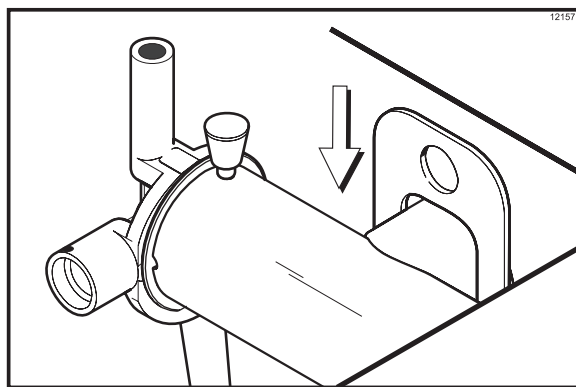
Giet de ontsmettingsoplossing over alle onderdelen onderaan in de mixkoelkast en laat ze in de vriescilinder vloeien.

Opmerking: U heeft zonet de mixkoelkast en de onderdelen ontsmet. Zorg er daarom voor dat uw handen schoon en ontsmet zijn alvorens de onderstaande instructies uit te voeren.

Terwijl de oplossing in de vriescilinder vloeit, moet u er in het bijzonder op letten op de mixpeilsondes, de mixkoelkast, de mixinlaatopening, de buitenzijde van de roerderbehuizing, de roerder, de lucht/mixpomp, de pompklem, de mixinvoerpijp en de splitpen met een borstel te reinigen.

Stap 3

Monteer het pompgeheel aan de achterzijde van de mixkoelkast. Breng het aandrijfgat in de zuiger op één lijn met de aandrijfkruk van de aandrijfnaaf om de pomp op de aandrijfnaaf te plaatsen. Zet de pomp vast door de pompklem over de pompkraag te schuiven en zorg er hierbij voor dat de klem in de groeven in de kraag past. (Zie Figuur 104.)



Figuur 104

Stap 4



VOORZICHTIG!

Monteer het pomputeinde van de mixinvoerpijp en borg het met de splitpen.

Veronachtzaming van dit voorschrift kan tot gevolg hebben dat er ontsmettingsvloeistof op de gebruiker terecht komt.

Stap 5

Bereid extra 9,5 liter van een goedgekeurde 100 PPM-ontsmettingsoplossing (bijvoorbeeld: Kay-5®). GEBRUIK WARM WATER EN VOLG DE VOORSCHRIFTEN VAN DE FABRIKANT.


Stap 6

Giet de ontsmettingsoplossing in de mixkoelkast.


Stap 7

Reinig de blootgestelde zijden van de mixkoelkast met een borstel. Wacht minstens vijf minuten alvorens de onderstaande instructies uit te voeren.



Stap 8

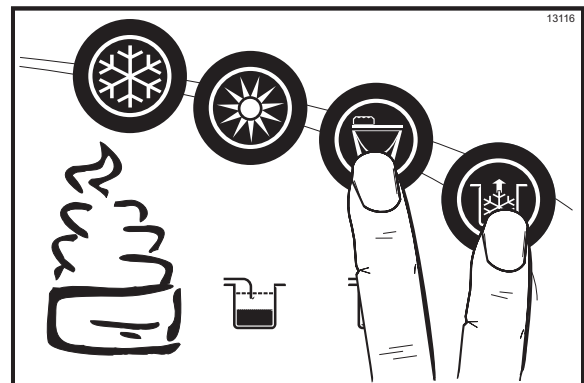
Raak het symbool voor WASSEN  aan. Hierdoor beweegt de ontsmettingsoplossing zich rond in de vriescilinder.

Stap 9

Plaats een emmer onder de deurtapopening, open de tapstaaf en raak het symbool voor POMPEN  aan. Open en sluit de tapstaaf 6 maal. Open de tapstaaf en tap alle ontsmettingsoplossing af.

Stap 10

Raak de symbolen voor WASSEN en POMPEN   aan en sluit de tapstaaf. (Zie Figuur 105.)

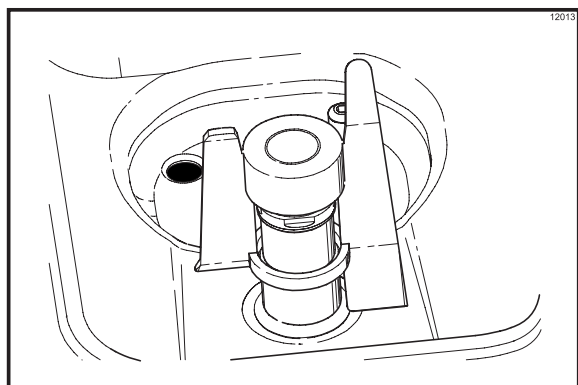


Figuur 105

Opmerking: Zorg ervoor dat uw handen schoon en ontsmet zijn alvorens de volgende stappen uit te voeren.

Stap 11

Plaats de roerder op de aandrijfasbehuizing van de roerder. (Zie Figuur 106.)

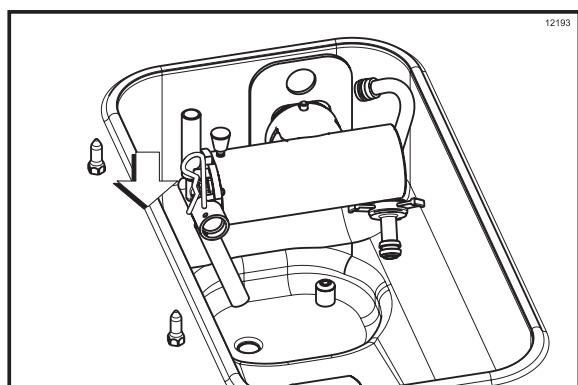


Figuur 106

Opmerking: Indien de roerder tijdens de normale werking van het apparaat zou stoppen met draaien, verwijder dan met **ontsmette handen** de roerder van de roederaandrijfasbehuizing en reinig deze met een borstel en ontsmettingsoplossing. Monteer de roerder terug op de roederaandrijfasbehuizing.

Stap 12

Verwijder de splitpen uit de pomp. Plaats de mixinvoerpijp in de hoek van de mixkoelkast. Breng de splitpen in positie in de uitlaatkoppeling van de pomp. (Zie Figuur 107.)





Figuur 107

Opmerking: U heeft zonet alle vriezeroppervlakken die met levensmiddelen in aanraking komen gereinigd.

Vullen - Shakegedeelte

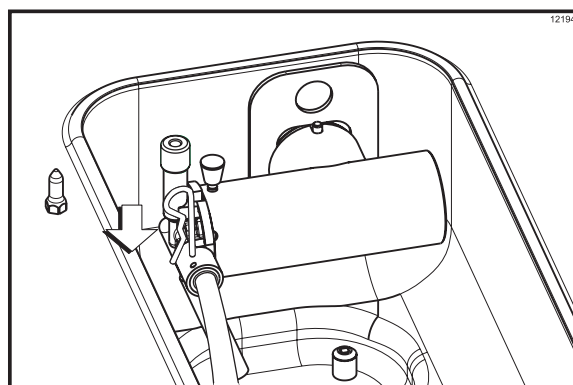
Opmerking: Gebruik enkel VERSE MIX om de vriezer te vullen.

Stap 1

Plaats een mixemmer onder de deurtapopening, raak een van de symbolen voor SMAAKKEUZE  aan om de tapstaaf te openen. Giet de 9,5 liter VERSE mix in de mixkoelkast en laat deze in de vriescilinder stromen. Hierdoor wordt alle resterende ontsmettingsoplossing naar buiten gedreven. Wanneer de mix in een bestendige stroom uit de deurtapopening vloeit, raakt u een van de symbolen voor SMAAKKEUZE  aan om de tapstaaf te sluiten.

Stap 2

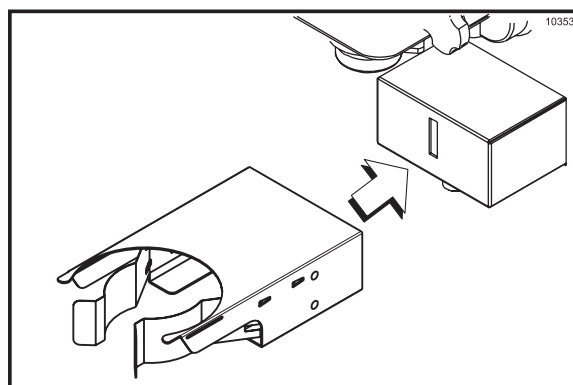
Wanneer er geen mix meer omlaag borrelt in de vriescilinder, verwijdert u de splitpen van de uitlaatkoppeling van de mixpomp. Plaats het uitlaatuiteinde van de mixinvoerpijp in de mixinlaatopening in de mixkoelkast. Plaats het inlaatuiteinde van de mixinvoerpijp in de uitlaatkoppeling van de mixpomp. Borg met de splitpen. (Zie Figuur 108.)



Figuur 108


Stap 3

Monteer de shakebekerhouder. (Zie Figuur 109.)



Figuur 109

Stap 4

Raak het AUTO-symbool  aan.

Stap 5

Vul de mixkoelkast met verse mix en plaats het deksel erop.

Vullen - Softijsgedeelte

Opmerking: Gebruik enkel VERSE MIX om de vriezer te vullen.


Stap 1

Plaats een mixemmer onder de deurtapopening en open de tapstaaf. Giet de 9,5 liter VERSE mix in de mixkoelkast en laat deze in de vriescilinder stromen. Hierdoor wordt alle resterende ontsmettingsoplossing naar buiten gedreven. Wanneer de mix in een bestendige stroom uit de deurtapopening vloeit, sluit u de tapstaaf.

Stap 2

Wanneer er geen mix meer omlaag borrelt in de vriescilinder, verwijdert u de splitpen van de uitlaatkoppeling van de mixpomp. Plaats het uitlaatuiteinde van de mixinvoerpijp in de mixinlaatopening in de mixkoelkast. Plaats het inlaatuiteinde van de mixinvoerpijp in de uitlaatkoppeling van de mixpomp. Borg met de splitpen.

Stap 3

Raak het AUTO-symbool  aan.

Opmerking: Deze procedure moet voltooid zijn minstens 15 minuten voordat eventueel de eerste portie moet worden geserveerd.

Stap 4


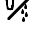

Vul de mixkoelkast met verse mix en plaats het deksel erop.

Dagelijkse stopprocedures

Deze procedure moet aan het einde van elke bedrijfsdag worden uitgevoerd.

Shakegedeelte

Belangrijk Het mixpeil in de mixkoelkast moet tot boven de mixpeilsonde reiken. (Het verklikkerlichtje voor een laag mixpeil mag niet branden.) Het aanbevolen mixpeil is aangegeven op de roerderschoep.



Beide vriezergedeelten moeten in de stand AUTO (AUTO-symbool  brandt) of in de stand WAAKSTAND (WAAKSTAND-symbolen  en  branden) staan alvorens de VERWARMINGS-cyclus mag worden gestart.

Opmerking: Indien de AFTELLER VOOR REINIGING MET BORSTEL 1 dag aangeeft, **mag u geen mix meer toevoegen.** Het apparaat moet binnen de eerstvolgende 24 uren worden gedemonteerd en met een borstel gereinigd.

Stap 1

Verwijder het deksel van de mixkoelkast, de shakebekerhouder, het spatschild en de lekbakken.

Zorg ervoor dat uw handen schoon en ontsmet zijn alvorens de volgende stappen uit te voeren.

Opmerking: Kies het symbool voor IJKING  om de roerderbeweging 10 seconden te onderbreken. Raak het symbool voor IJKING  opnieuw aan om de ijkmodus te verlaten. Na 10 seconden zal de roerder automatisch voortwerken.

Stap 2

Verwijder de roerder uit de mixkoelkast en de afschermkap van de tapopening in de vriezerdeur.

Stap 3

Breng de roerder, het deksel van de mixkoelkast, de shakebekerhouder, de lekbakken, de voorste lekbak, het spatschild en de afschermingskap naar de gootsteen om ze verder te reinigen en te ontsmetten.

Breng de siroopopeningsstoppen, de kap van de deurtapopening en de o-ring van de deurtapopening naar de gootsteen om ze verder te reinigen en te ontsmetten.

Stap 4

Spoel deze onderdelen in koel, zuiver water.

Stap 5

Bereid een kleine hoeveelheid goedgekeurde 100 PPM-reinigingsvloeistof (bijvoorbeeld: Kay-5®). GEBRUIK WARM WATER EN VOLG DE VOORSCHRIFTEN VAN DE FABRIKANT.

Stap 6

Reinig deze onderdelen met de borstel

Stap 7

Plaats de afschermingskap, de voorste lekbak, de shakebekerhouder en het spatschild op een schoon, droog oppervlak om ze tijdens de nacht aan de lucht te laten drogen of tot de verwarmingscyclus voltooid is.

Stap 8

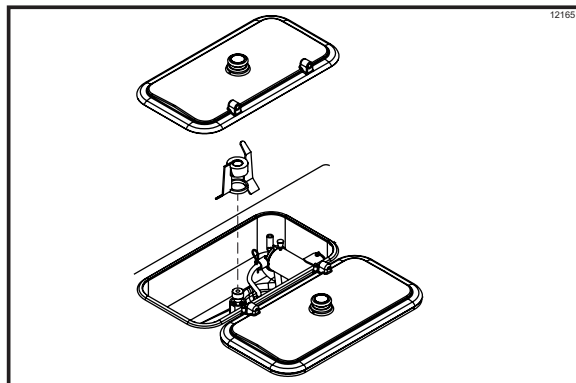
Bereid een kleine hoeveelheid goedgekeurde 100 PPM-ontsmettingsvloeistof (bijvoorbeeld: Kay-5®). GEBRUIK WARM WATER EN VOLG DE VOORSCHRIFTEN VAN DE FABRIKANT.

Stap 9

Ontsmet de siroopopeningsstoppen, de kap van de deurtapopening, de o-ring van de kap van de deurtapopening, de achterste lekbak, de roerder en het deksel van de mixkoelkast.

Stap 10

Monteer de roerder terug op de roerderaandrijfasbehuizing. Plaats het deksel van de mixkoelkast terug. (Zie Figuur 110.)

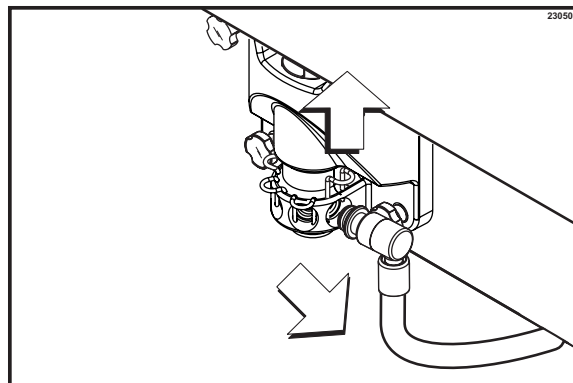


Figuur 110

Belangrijk Indien u de roerder niet correct monteert, zal het apparaat de warmtecyclus niet activeren en de volgende ochtend blokkeren.

Stap 11

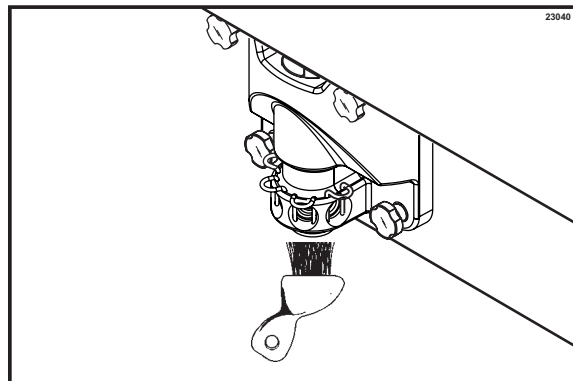
Verwijder de siroopslangen van de vriezerdeur. (Zie Figuur 111.)



Figuur 111

Stap 12

Ga naar de vriezer met een kleine hoeveelheid reinigungsoplossing. Plaats een emmer onder de deurtapopening, dompel de borstel voor de deurtapopening in de reinigungsoplossing en reinig met die borstel de siroopopeningen in de vriezerdeur, de deurtapopening en de onderzijde van de aangedreven wentelaar, de wentelaarschoep en de siroopslangkoppelingen. (Zie Figuur 112.)

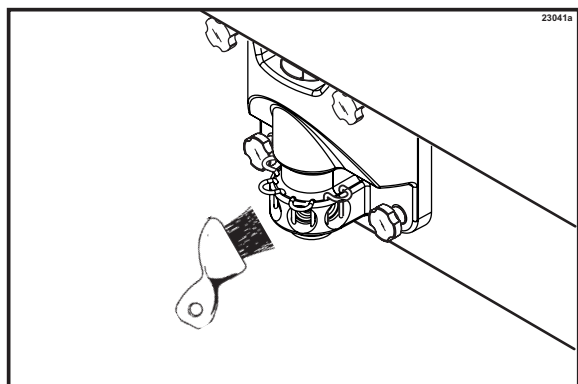


Figuur 112

Opmerking: Met het oog op een goede hygiëne moet elk onderdeel minstens 60 seconden lang worden geborsteld, waarbij de borstel regelmatig in de reinigungsoplossing moet worden gedompeld.

Stap 13

Reinig elke siroopopening 10 tot 15 maal met de siroopopeningsborstel. Steek vooraleer een andere opening te reinigen de borstel telkens opnieuw in de reinigingsoplossing. (Zie Figuur 113.)



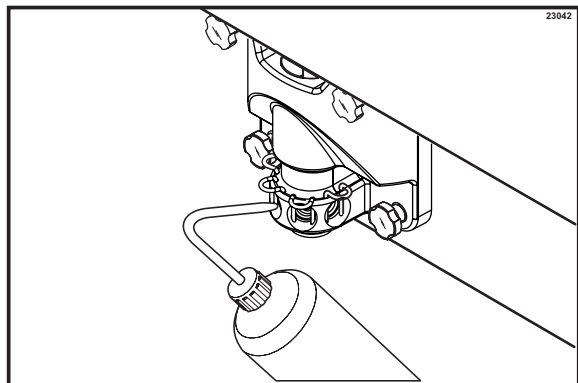
Figuur 113

Stap 14

Verwijder met ontsmette handen de siroopklephouders. Reinig de houders en de houdergaten met een borstel. Plaats de siroopklephouders terug.

Stap 15

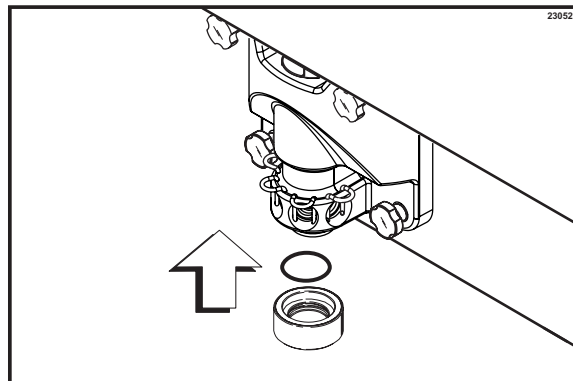
Vul de knijpfles met ontsmettingsoplossing. Plaats een emmer onder de deur, steek het slanguiteinde van de knijpfles in de siroopopeningen en knijp stevig in de fles. Zodoende wordt er ontsmettingsoplossing uit de naastgelegen opening en rond de wentelaar gedreven. Deze procedure moet minstens 10 seconden lang worden uitgevoerd voor elke opening. (Zie Figuur 114.)



Figuur 114

Stap 16

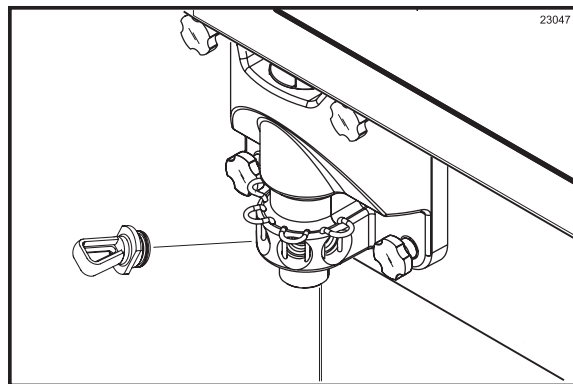
Plaats de o-ring van de kap van de deurtapopening in de kap van de deurtapopening. Vul de kap van de deurtapopening met ontsmettingsoplossing. Monteer de kap van de deurtapopening over het uiteinde van de deurtapopening. (Zie Figuur 115.)



Figuur 115

Stap 17

Doe elke borgpen omhoog. Monteer de siroopopeningsstoppen in de siroopopeningen in de vriezerdeur. Doe de borgpennen omlaag om de openingsstoppen in de deur te borgen. (Zie Figuur 116.)



Figuur 116

Stap 18

Reinig met een schone, ontsmette handdoek de vriezerdeur, het voorpaneel, de zone rond de onderzijde van de vriezerdeur en alle andere zones waar zich vocht of voedingsmiddelen hebben opgehoopt.

Softijsgedeelte

Deze procedure moet aan het einde van elke bedrijfsdag worden uitgevoerd.

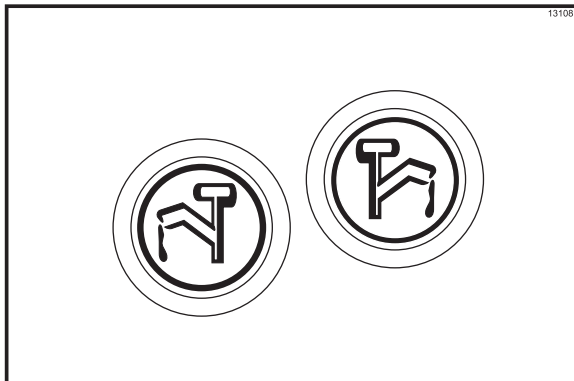
Belangrijk Het mixpeil in de mixkoelkast moet tot boven de mixpeilsonde reiken. (Het verklikkerlichtje voor een laag mixpeil mag niet branden.)

Opmerking: Indien de AFTELLER VOOR DE REINIGING MET BORSTEL één dag aangeeft, **mag u geen mix meer toevoegen.** Het apparaat moet binnen de eerstvolgende 24 uren worden gedemonteerd en met een borstel gereinigd.

Beide vriezergedeelten moeten in de stand AUTO (AUTO-symbool ❄️ brandt) of in de stand WAAKSTAND (WAAKSTAND-symbolen ⏸️ en ⏸️ branden) staan alvorens de VERWARMINGS-cyclus mag worden gestart.

Stap 1

Plaats de sausverwarmerschakelaars in de stand "OFF" door de verwarmingssymbolen ⏸️ ⏸️ aan te raken. De symbolen zullen niet branden wanneer de verwarmers uitgeschakeld zijn. (Zie Figuur 117.)



Figuur 117

Stap 2

Verwijder het deksel van de mixkoelkast.

ZORG ERVOOR DAT UW HANDEN SCHOON EN ONTSMET ZIJN ALVORENS DE VOLGENDE STAPPEN UIT TE VOEREN.

Opmerking: Kies het symbool voor IJKING ⏸️ om de roerderbeweging 10 seconden te onderbreken. Raak het symbool voor IJKING ⏸️ opnieuw aan om de ijkmodus te verlaten. Na 10 seconden zal de roerder automatisch voortwerken.

Stap 3

Verwijder de roerder uit de mixkoelkast.

Stap 4

Breng de roerder en het deksel van de mixkoelkast naar de gootsteen voor verdere reiniging en ontsmetting.

Stap 5

Spoel deze onderdelen in koel, zuiver water.

Stap 6

Bereid een kleine hoeveelheid goedgekeurde 100 PPM-ontsmettingsvloeistof (bijvoorbeeld: Kay-5®). GEBRUIK WARM WATER EN VOLG DE VOORSCHRIFTEN VAN DE FABRIKANT. Reinig de onderdelen met de borstel.

Stap 7

Bereid een kleine hoeveelheid goedgekeurde 100 PPM-ontsmettingsvloeistof (bijvoorbeeld: Kay-5®). GEBRUIK WARM WATER EN VOLG DE VOORSCHRIFTEN VAN DE FABRIKANT. Ontsmet de roerder en het deksel van de mixkoelkast.

Stap 8

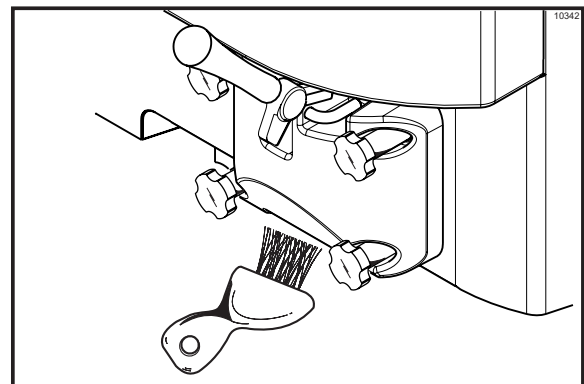
Monteer de roerder terug op de roerderaanrijfasbehuizing. Plaats het deksel van de mixkoelkast terug.

Belangrijk: Indien u de roerder niet correct monteert, zal het apparaat de warmtecyclus niet activeren en de volgende ochtend blokkeren.

Stap 9

Ga naar de vriezer met een kleine hoeveelheid reinigungsoplossing. Dompel de borstel voor de deurtapopening in de reinigungsoplossing en reinig de deurtapopening en de onderzijde van de tapstaaf met de borstel.

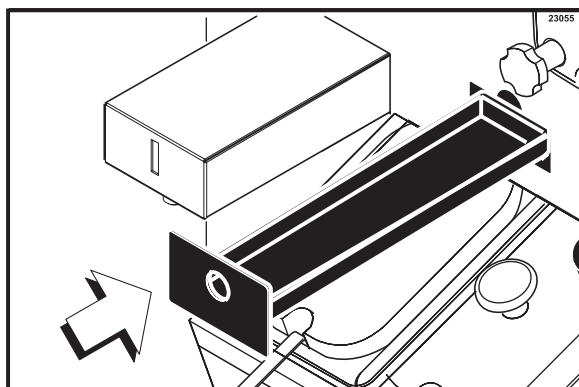
Opmerking: Met het oog op een goede hygiëne moet elk onderdeel minstens 60 seconden lang worden geborsteld, waarbij de borstel regelmatig in de reinigungsoplossing moet worden gedompeld. (Zie Figuur 118.)



Figuur 118

Stap 10

Verwijder, reinig en hermonteer de lange lekbak via het voorpaneel. (Zie Figuur 119.)



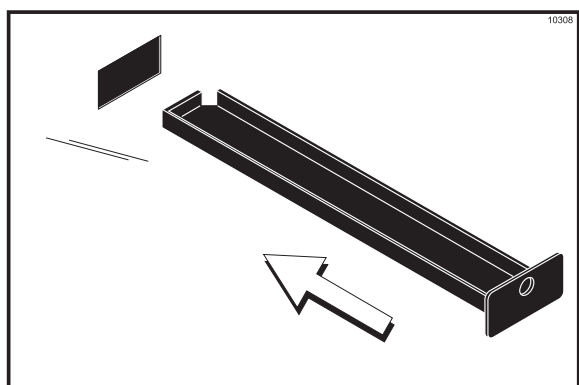
Figuur 119

Stap 11

Verwijder, reinig en hermonteer de twee korte lekbakken in het achterpaneel.

Stap 12

Verwijder, reinig en hermonteer de twee gekerfde lekbakken in het linker- en rechterzijpaneel. (Zie Figuur 120.)



Figuur 120

Stap 13

Reinig met een schone, ontsmette handdoek de vriezerdeur, het voorpaneel, de zone rond de onderzijde van de vriezerdeur en alle andere zones waar zich vocht of voedingsmiddelen hebben opgehoopt.

De verwarmingscyclus zal starten overeenkomstig de TIJDINSTELLING VOOR AUTOMATISCHE VERWARMING in het managemenu (zie pagina 14).

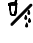

De verwarmingscyclus bestaat uit drie fasen: Verwarmen, temperatuur vasthouden en afkoelen. Elke fase heeft een tijdlimiet. Als in één van de drie fasen de juiste temperaturen niet binnen de tijdlimiet worden bereikt, wordt de verwarmingscyclus automatisch afgebroken en keert het apparaat terug naar de WAAKSTAND.

Het vacuüm fluorescerend display (VFD) zal een storingsmelding weergeven om de gebruiker te waarschuwen dat het apparaat de verwarmingscyclus niet volledig heeft voltooid. Het kan onveilig zijn om het product te serveren. De AUTO-modus van de vriezer zal worden geblokkeerd (zachte blokkering – softlock). De gebruiker kan ofwel het symbool voor VERWARMING  aanraken, om een nieuwe verwarmingscyclus te starten, ofwel het symbool voor WASSEN , waardoor de vriezer wordt uitgeschakeld (OFF), zodat het apparaat met een borstel kan worden gereinigd.

Opmerking: Een gestarte verwarmingscyclus kan niet worden onderbroken. Een volledige verwarmingscyclus duurt maximaal 4 uren wanneer de mixkoelkasten vol zijn.



NOOIT proberen om product te tappen of het apparaat te demonteren tijdens de VERWARMINGSCYCLUS. Het product is heet en staat onder enorme druk.

Wanneer de verwarmingscyclus voltooid is, wordt het apparaat terug in de WAAKSTAND geplaatst. De symbolen voor WAAKSTAND  en  zullen branden.

Dagelijkse startprocedures

Controleer alvorens de startprocedures uit te voeren of het display storingsmeldingen weergeeft. Normaal gezien blijft het display leeg, tenzij er een operationele storing opgetreden is. Indien het display een storing aangeeft, onderzoek dan de oorzaak ervan en volg de instructies op het display alvorens de startprocedures voort te zetten. (Zie storingsmeldingen, pagina's 9 en 17.)

Vorbereiding – Voer de volgende stappen uit

Zorg ervoor dat uw handen schoon en ontsmet zijn alvorens de volgende stappen uit te voeren.

Stap 1

Controleer het waterpeil in de twee verwarmde sausbakhouders terwijl de aftapstoppen gesloten zijn. Vul de sausbakhouders met water tot aan het merkteken op de bodem van de sausbakhouder.

Stap 2

Plaats de sausverwarmers in de stand "AAN" door hun symbolen   aan te raken.

VOORZICHTIG: Zodra de verwarmers ingeschakeld zijn, beginnen de sausbakhouders op te warmen. Dit verwarmingsproces heeft ongeveer 2-1/2 uur nodig om op temperatuur te komen. Het waterpeil in de sausbakhouders moet dagelijks worden gecontroleerd.

Stap 3

Bereid een emmer goedgekeurde 100 PPM-ontsmettingsvloeistof (bijvoorbeeld: Kay-5®). GEBUIK WARM WATER EN VOLG DE VOORSCHRIFTEN VAN DE FABRIKANT. Ontsmet de sauspompen door de volledige pomp in de emmer met ontsmettingsoplossing te plaatsen. Pomp de oplossing door de pomp om de pomp grondig te ontsmetten.

Stap 4

Vul de sausbakken met saus. Plaats de sausbakken voor caramel en fudge in de verwarmde sausbakhouders. Plaats de twee resterende sausbakken in de onverwarmde sausbakhouders. Plaats een deksel op de sausbakken.

Stap 5

Ontsmet de twee sauslepels en plaats ze in de koude sausbakken.

Stap 6


Vul de bekerautomaten, de bekerdekselhouder en de hoorntjesautomaat.

Stap 7

Om de hoorntjesautomaat te vullen schuift u de lade naar boven en trekt ze naar buiten. Duw de veergeleider helemaal naar achter tot in zijn vergrendelingspositie. Plaats de hoorntjes in de lade en ontgrendel de veergeleider.

Shakegedeelte

Stap 1

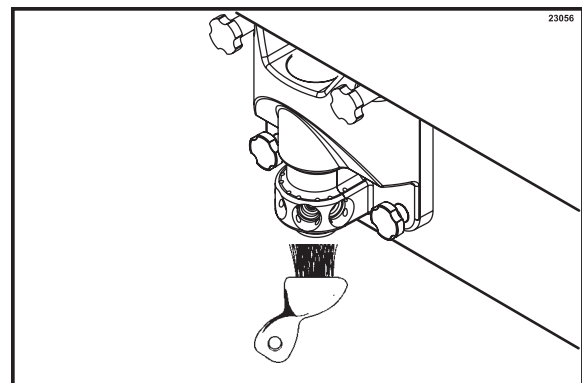
Na voltooiing van de verwarmingscyclus doven de verwarmingscyclussymbolen  en schakelt het apparaat automatisch in de WAAKSTAND. Bereid een kleine hoeveelheid goedgekeurde 100 PPM-ontsmettingsvloeistof (bijvoorbeeld: Kay-5®). GEBUIK WARM WATER EN VOLG DE VOORSCHRIFTEN VAN DE FABRIKANT.

Stap 2

Verwijder de siroopopeningsstoppen, de siroopklephouders en de klekap van de vriezerdeur. Ontsmet de afschermingskap, de siroopopeningsstoppen, de siroopklephouders, de kap en o-ring van de deurtapopening, de shakebekerhouder, de voorste lekbak en het spatschild in deze oplossing.

Stap 3

Ga naar de vriezer met een kleine hoeveelheid ontsmettingsoplossing. Plaats een emmer onder de deurtapopening, dompel de reinigingsborstel voor de deurtapopening in de ontsmettingsoplossing. Reinig de deurtapopening, de onderkant van de aangedreven wentelaar en de wentelaarschoep en de siroopslangkoppelingen met de borstel. (Zie Figuur 121.)

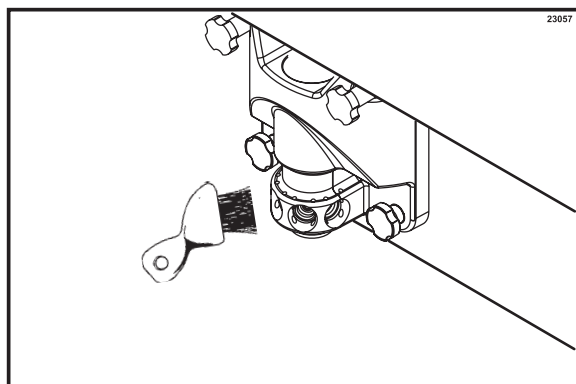


Figuur 121

Opmerking: Met het oog op een goede hygiëne moet elk onderdeel minstens 60 seconden lang worden geborsteld, waarbij de borstel regelmatig in de ontsmettingsoplossing moet worden gedompeld.

Stap 4

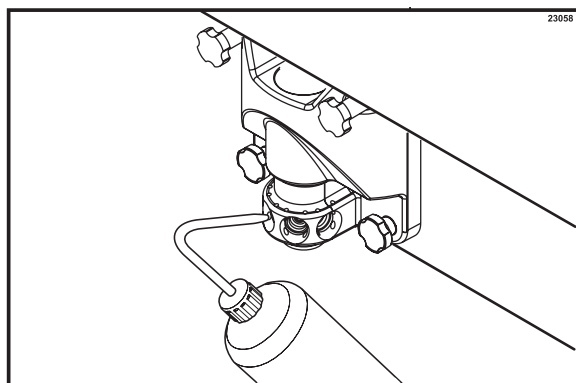
Reinig elke siroopopening 10 tot 15 maal met de siroopopeningsborstel. Dompel vooraleer een andere opening te reinigen de borstel telkens opnieuw in de ontsmettingsoplossing. (Zie Figuur 122.)



Figuur 122

Stap 5

Vul de knijpfles met ontsmettingsoplossing. Plaats een emmer onder de deur, steek het slanguiteinde van de knijpfles in de siroopopening en knijp stevig in de fles. Zodoende wordt er ontsmettingsoplossing uit de naastgelegen opening en rond de wentelaar gedreven. Deze procedure moet minstens 10 seconden lang worden uitgevoerd voor elke opening. (Zie Figuur 123.)



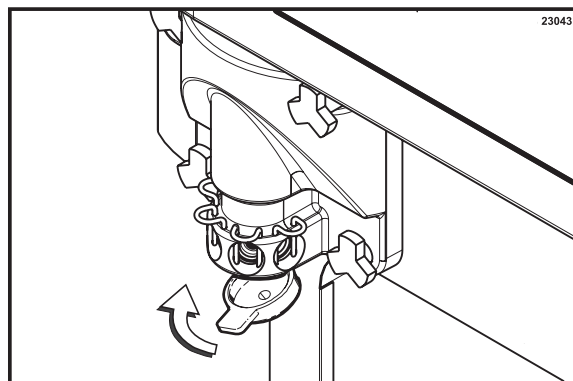
Figuur 123

Stap 6

Plaats de siroopklephouders terug.

Stap 7

Monteer de afschermingskap op de vriezerdeurtapopening. (Zie Figuur 124.)



Figuur 124

Stap 8

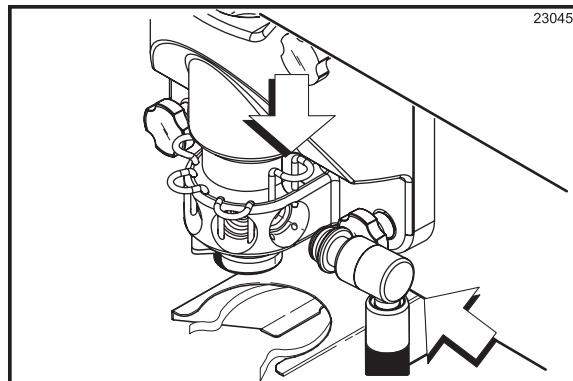
Reinig met een schone, ontsmette handdoek de vriezerdeur, het voorpaneel, de zone rond de onderzijde van de vriezerdeur en alle andere zones waar zich vocht of voedingsmiddelen hebben opgehoopt.

Stap 9

Monteer de shakebekerhouder, de voorste lekbak en het spatschild.

Stap 10


Trek een siroopklepouder omhoog. Smeer de o-ring en monteer de siroopklep. Duw de siroopklepouder naar beneden om de klep op haar plaats te houden. Herhaal deze procedure voor elke siroopklep. (Zie Figuur 125.)



Figuur 125

Opmerking: Monteer geen lege siroopslang in de vriezerdeur. Monteer een siroopopeningsstop in de deur telkens als een siroopslang niet in gebruik is. Zo voorkomt u ophoping van mix binnenin de klepkoppeling en de siroopslang.

Stap 11

Wanneer het apparaat klaar is om opnieuw normaal te werken, raakt u het AUTO-symbool  aan. (Zie Figuur 126.) In het managemenu is het mogelijk om de AUTO START-functie in of uit te schakelen. Wanneer AUTO START ingeschakeld is, verlaat het apparaat dagelijks op een ingesteld tijdstip automatisch de WAAKSTAND en starten beide gedeeltes in de AUTO-modus. (Zie pagina 14.)



Figuur 126

Opmerking: Het apparaat moet ongeveer 15 minuten vooraleer het eerste product te serveren in de stand AUTO worden geschakeld.

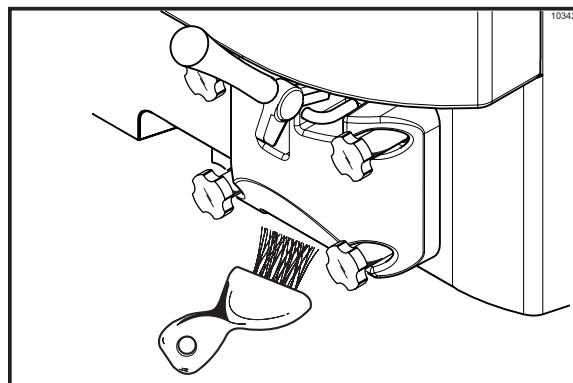
Softijsgedeelte

Stap 1

Bereid een kleine hoeveelheid goedgekeurde 100 PPM-ontsmettingsvloeistof (bijvoorbeeld: Kay-5®). GEBRUIK WARM WATER EN VOLG DE VOORSCHRIFTEN VAN DE FABRIKANT.

Stap 2

Ga naar de vriezer met een kleine hoeveelheid ontsmettingsoplossing. Dompel de borstel voor de deurtapopening in de ontsmettingsoplossing en reinig de deurtapopening en de onderzijde van de tapstaaf met de borstel. (Zie Figuur 127.)



Figuur 127

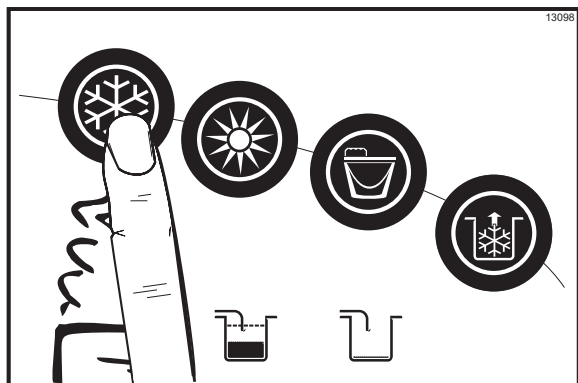
Opmerking: Met het oog op een goede hygiëne moet elk onderdeel minstens 60 seconden lang worden geborsteld, waarbij de borstel regelmatig in de ontsmettingsoplossing moet worden gedompeld.

Stap 3

Reinig met een schone, ontsmette handdoek de vriezerdeur, het voorpaneel, de zone rond de onderzijde van de vriezerdeur en alle andere zones waar zich vocht of voedingsmiddelen hebben opgehoopt.

Stap 4

Wanneer het apparaat klaar is om opnieuw normaal te werken, raakt u het AUTO-symbool ❄️ aan. (Zie Figuur 128.) In het managermenu is het mogelijk om de AUTO START-functie in of uit te schakelen. Wanneer AUTO START ingeschakeld is, verlaat het apparaat dagelijks op een ingesteld tijdstip automatisch de WAAKSTAND en starten beide gedeelten in de AUTO-modus. (Zie pagina 14.)



Figuur 128

Opmerking: Deze procedure zou 15 minuten vooraleer de eerste maal het product te serveren moeten worden uitgevoerd.

Siroopsysteem

Siroopijking

Het ijken van het siroopdebiet moet wekelijks gebeuren tijdens de reiniging van het siroopsysteem. Voor een shake van goede kwaliteit is het van groot belang dat de juiste hoeveelheid siroop aan de bevroren mix wordt toegevoegd.

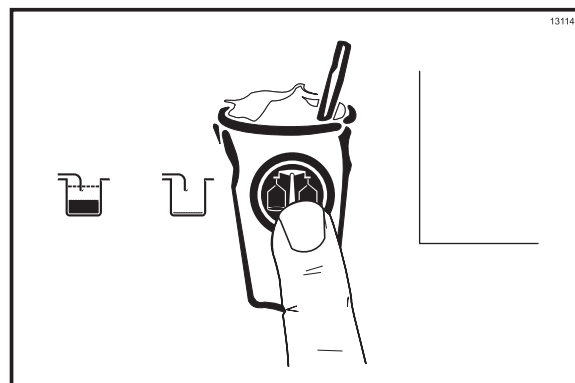
Voor het bepalen van het siroopdebiet heeft u een maatbeker met vermelding van het aantal milliliter nodig. Het juiste siroopdebiet bedraagt 30 ml in 5 seconden. Voor Triple Thick Shake-siropen bedraagt het juiste siroopdebiet 30 ml +/- 4 ml in 7 seconden. Na het instellen van dit debiet zal de juiste hoeveelheid siroop aan de shakebasis worden toegevoegd, ongeacht de grootte van de geserveerde shake. Merk op dat de ijking van de siroop uiterst belangrijk is bij het veranderen van de optionele 4^{de} siroopsmaak.

Ijkprocedure

Alvorens de ijkprocedure uit te voeren moeten de siroopslangen goed gevuld worden met siroop om alle lucht uit de slang te verwijderen. (Zie "Procedure voor het vullen van de siroopslangen" op pagina 47.)

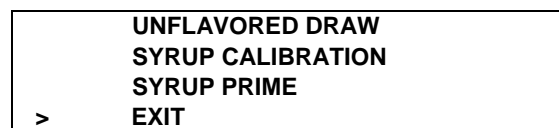
Stap 1

Raak het symbool voor IJKING 🛠️ aan om de menuopties op het display te bekijken. De symbolen voor IJKING 🛠️ en AUTO ❄️ op het shakegedeelte, en het symbool voor OPTIONELE SMAAK 🌀 zullen oplichten. (Zie Figuur 129.)



Figuur 129

Het display geeft nu de opties van het ijkmenu weer. (Zie Figuur 130.)



Figuur 130

Opmerking: Wanneer het IJK-scherm wordt weergegeven, zal bij het aanraken van de smaakkeuzesymbolen 🌀 de tapstaaf niet worden opgeheven om shakeproduct te tappen.


Stap 2

Raak het symbool voor AUTO ❄️ of voor OPTIONELE SMAAK 🌀 aan om de pijl naar SYRUP CALIBRATION (siroop ijken) te verplaatsen. (Zie Figuur 131.)

> UNFLAVORED DRAW
 SYRUP CALIBRATION
 SYRUP PRIME
 EXIT

Figuur 131

Stap 3

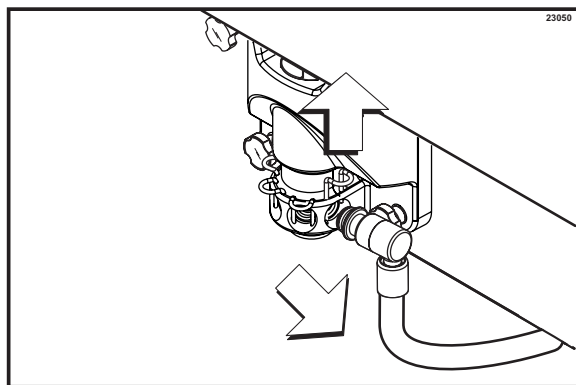
Raak het symbool voor IJKING  aan om de siroopijkmodus te activeren. (Zie Figuur 132.)

SYRUP CALIBRATION
 Select a Flavor
 < Press to clear

Figuur 132


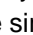
Stap 4

Koppel de siroopklep los van de vriezerdeur. Doe de siroopklephouder omhoog en trek de klep recht naar buiten. (Zie Figuur 133.)

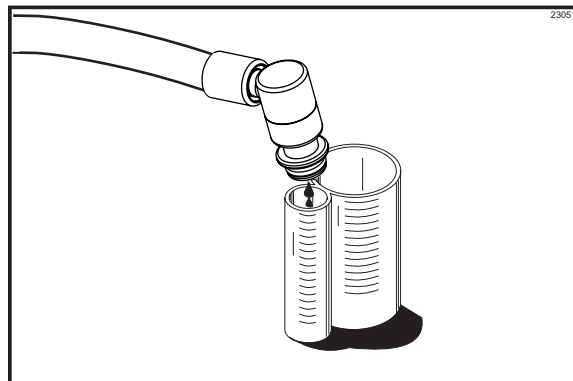


Figuur 133

Stap 5

Om het siroopdebiet te ijken, houdt u het kleine gedeelte van de maatbeker onder de klep van de smaak die u wenst te ijken. Raak het symbool voor SMAAKKEUZE  aan, zodat de sirooppomp siroop naar buiten begint te pompen. Wanneer het siroopeil 30 ml bedraagt, raakt u opnieuw het symbool voor SMAAKKEUZE  aan om de sirooppomp stil te leggen.

Controleer het siroopeil in de maatbeker. Als de hoeveelheid siroop niet juist is, herhaalt u stap 4 voor dezelfde smaak tot de siroopijk correct is. (Zie Figuur 134.)




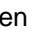

Figuur 134

Opmerking: u kunt de getapte siroophoeveelheid controleren in het managemenu. (Zie "De ijking controleren" op pagina 13.)

Stap 6

Herhaal de stappen 4 en 5 voor de resterende siroopsmaken.

Stap 7

Verlaat de IJK-modus door het symbool voor IJKING  aan te raken. Het display wordt nu leeg en de symbolen voor AUTO  en OPTIONELE SMAAK  hernemen hun normale functie.

Opmerking: Telkens als een bepaalde siroopslang niet in gebruik is, moet een siroopopeningsstop, die u in de kit met reserveonderdelen terugvindt, in de desbetreffende siroopopening worden aangebracht. Plaats de o-ring van de siroopopeningsstop in de groef van de siroopopeningsstop en smeer hem. Plaats de siroopopeningsstop in de deur. Doe de borgpen omlaag om de stop op zijn plaats te brengen.

Procedure voor het vullen van de siroopslangen

Om alle lucht uit het sirooptoevoersysteem te verwijderen wordt de siroopslang met siroop gevuld. Lucht in een siroopslang kan de oorzaak zijn van onregelmatige shakemengsels, een te sterke smaak en een sirooplek aan de deurtapopening ondanks dat de tapstaaf gesloten is. Telkens als een siroopreservoir leeg is of vervangen wordt, moet het siroopsysteem volledig worden gevuld tot alle lucht uit het systeem is verdwenen en de siroopstroom gelijkmatig is.

Stap 1

Neem een vol siroopreservoir uit de droge opbergkast.

Stap 2

Schud het siroopreservoir alvorens het te openen. Open het volle siroopreservoir.

Stap 3

Trek de invoerpijp uit het lege siroopreservoir en reinig de buitenkant van de invoerpijp met een schone, ontsmette handdoek.

Voor siroopzaksysteem: Koppel de lege zak los en reinig de slangkoppeling met een schone, ontsmette handdoek. Bevestig de slangkoppeling aan een volle siroopzak. Plaats de zak op de legplank in het siroopvak. Zorg ervoor dat de slang nergens geklemd zit en dat er geen knelpunten zijn in de leidingen.

Stap 4

Plaats de invoerpijp in het volle siroopreservoir en vervang het siroopreservoir in de siroopkast.


Stap 5

Werp het lege siroopreservoir weg.

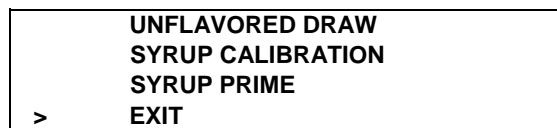
Stap 6

Vul de siroopslang door de siroopklep van de vriezer te verwijderen en houd ze over een lege beker.

Stap 7



Raak het symbool voor IJKING  aan om de menuopties op het display te bekijken. De symbolen voor IJKING  en AUTO  op het shakegedeelte, en het symbool voor OPTIONELE SMAAK  zullen oplichten.

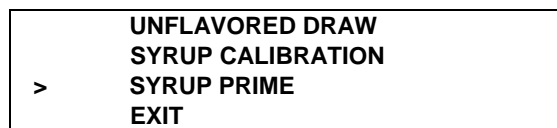
Opmerking: Het display geeft nu de opties van het ijkmenu weer. (Zie Figuur 135.)



Figuur 135


Stap 8

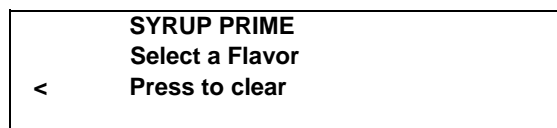
Raak het symbool voor AUTO  of voor OPTIONELE SMAAK  aan om de pijl naar SYRUP CALIBRATION (siroop ijken) te verplaatsen. (Zie Figuur 136.)



Figuur 136


Stap 9

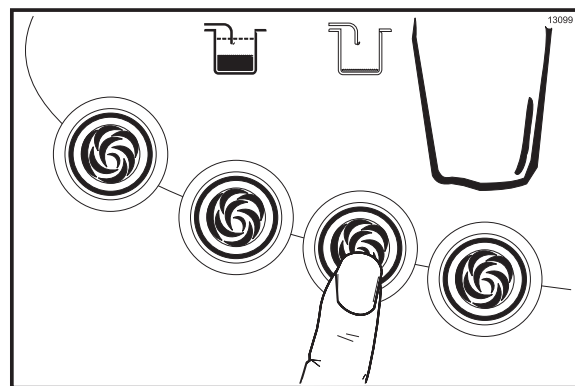
Raak het symbool voor IJKING  aan om de SIROOPIJKMODUS te activeren. (Zie Figuur 137.)



Figuur 137


Stap 10

Raak het overeenkomstige siroopsmaaksymbool  aan. Het smaaksymbool zou moeten oplichten en de sirooppomp voor de gekozen smaak zal op maximale snelheid beginnen werken. (Zie Figuur 138.)




Figuur 138

Stap 11

Wanneer de siroop in een continue stroom uit de siroopklep loopt en de siroopslang volledig ontlucht is, raakt u een van de siroopsmaaksymbolen  aan om de pomp stil te leggen.

Stap 12

Herhaal de stappen 10 -11 voor alle andere siroopslangen die moeten worden gevuld, of verlaat de modus "SYRUP PRIME" (met siroop vullen) door het symbool voor IJKING  aan te raken.

Sirooppomp

Demontage van de sirooppomp

De pomp moet voor het eerste gebruik en daarna wekelijks worden gedemonteerd en gereinigd.

Stap 1

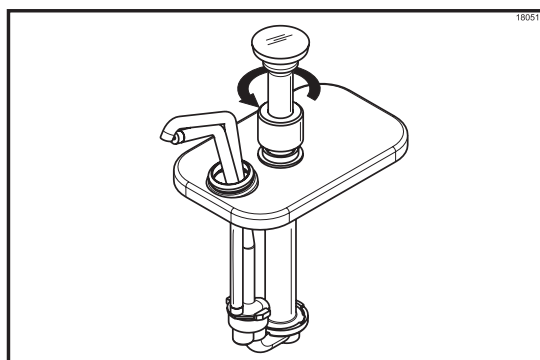
Geef de pomp een goede spoelbeurt in een bak warm water. Plaats het onderste gedeelte van de pomp in de waterbak. Bedien de pomp tot er enkel nog warm water uit de afvoerpijp stroomt.

Stap 2

Neem de pomp uit de waterbak om ze te demonteren.

Stap 3

Verwijder de zuiger uit de pompbehuizing door de zuigermoer linksom te draaien. (Zie Figuur 139.)

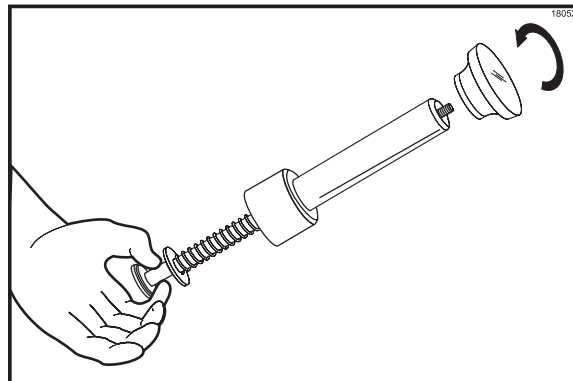


Figuur 139

Stap 4

Om de knop te verwijderen, drukt u met behulp van de ring de veer samen in de richting van de knop. Druk de veer voldoende samen om met de andere hand de plunjer te kunnen vastnemen voor steun. Begin de knop met de andere hand te verwijderen. Verwijder de o-ring van de knop.

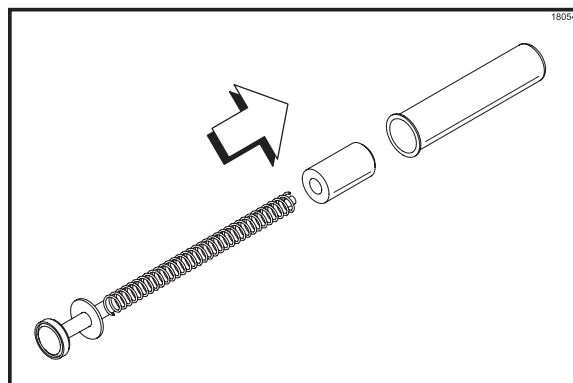
Verwijder de plunjermoer van de plunjerbuis. (Zie Figuur 140.)



Figuur 140

Stap 5

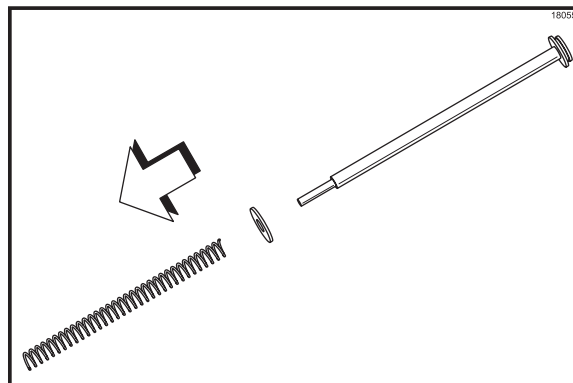
Verwijder de plunjerbuis en het inzetstuk uit het plunjergeheel. (Zie Figuur 141.)



Figuur 141

Stap 6

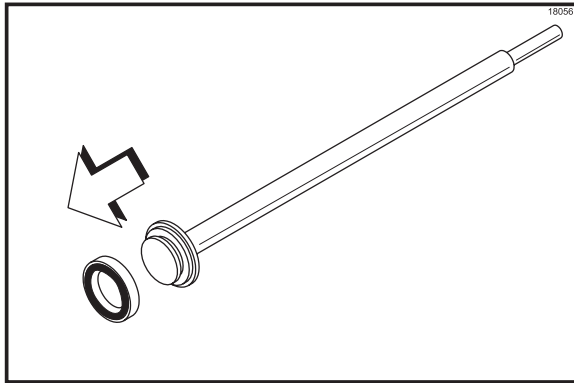
Verwijder de veer en de ring van het plunjergeheel. (Zie Figuur 142.)



Figuur 142

Stap 7

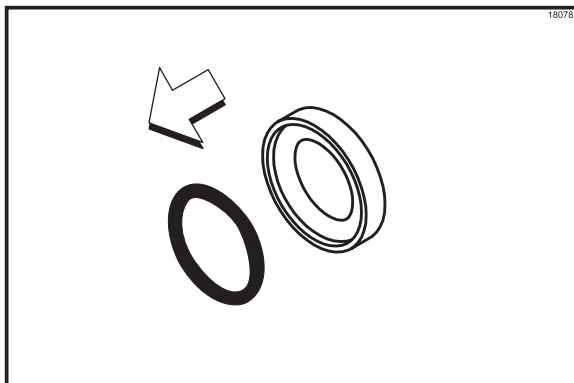
Verwijder de afdichting van het plunjergeheel. (Zie Figuur 143.)



Figuur 143

Stap 8

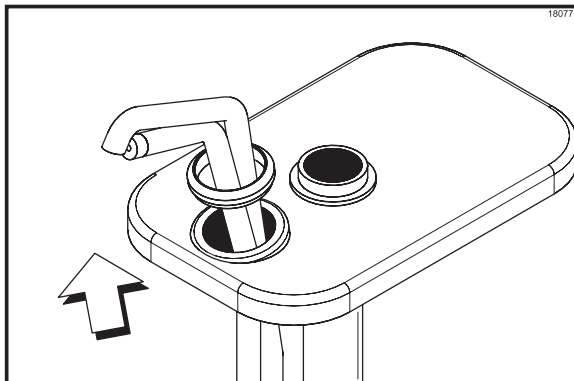
Verwijder de o-ring uit de afdichting. (Zie Figuur 144.)



Figuur 144

Stap 9

Verwijder de borgmoer van de afvoerpijp door hem linksom te draaien. Verwijder de afvoerborgmoer van de afvoerpijp. (Zie Figuur 145.)



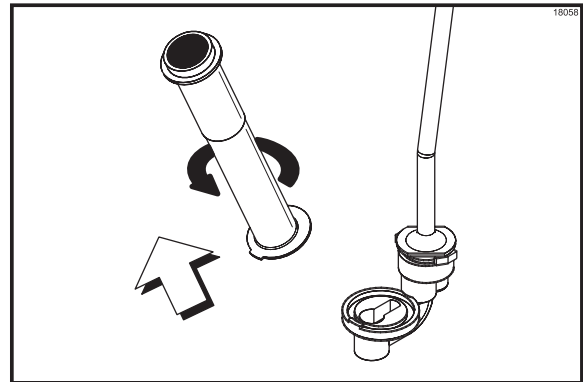
Figuur 145

Stap 10

Verwijder het deksel door het van de afvoerpijp te schuiven.

Stap 11

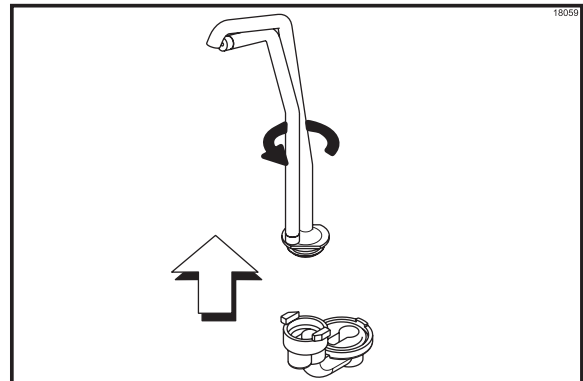
Verwijder de cilinder van het kleplichaam. (Zie Figuur 146.)



Figuur 146

Stap 12

Verwijder de afvoerpijp van het kleplichaam. (Zie Figuur 147.)



Figuur 147

Stap 13

Verwijder de o-ring (1-5/16 inch) van het kleplichaam en verwijder de o-ring (1 inch) van de afvoerpijp.

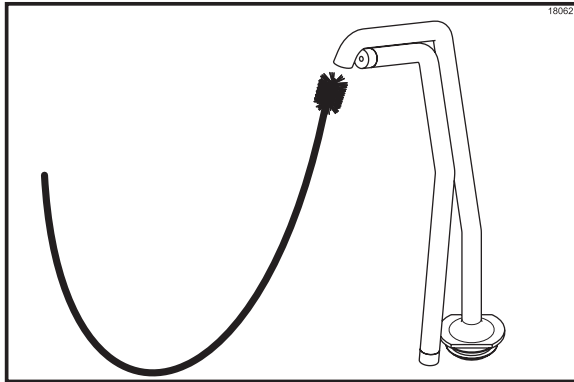
De sirooppomp reinigen

Stap 1

Was en borstel alle onderdelen in een kleine hoeveelheid goedgekeurde 100 PPM-reinigingsvloeistof (bijvoorbeeld: Kay-5®).

Stap 2

Steek de zwarte gepantserde borstel door de tip van de afvoerpijp. Beweeg de borstel heen en weer om de tip van de afvoerpijp te schrobben. (Zie Figuur 148.)



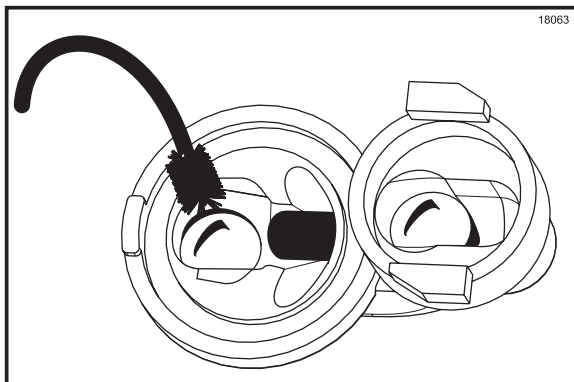
Figuur 148

Stap 3

Steek de borstel volledig door de afvoerpijp en trek hem eruit aan de onderzijde van de pijp.

Stap 4

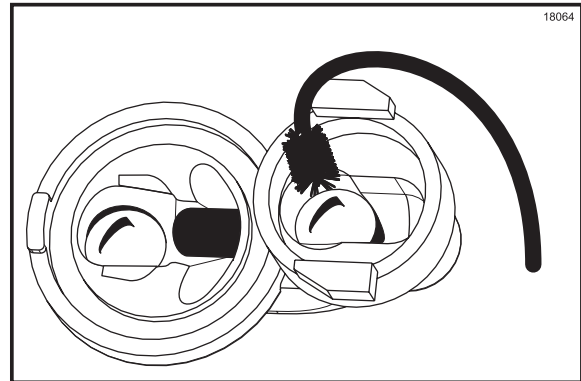
Steek de zwarte gepantserde borstel in de bovenkant van de inlaatklep. Schrob deze zone, in het bijzonder rond de stalen kogel. (Zie Figuur 149.)



Figuur 149

Stap 5

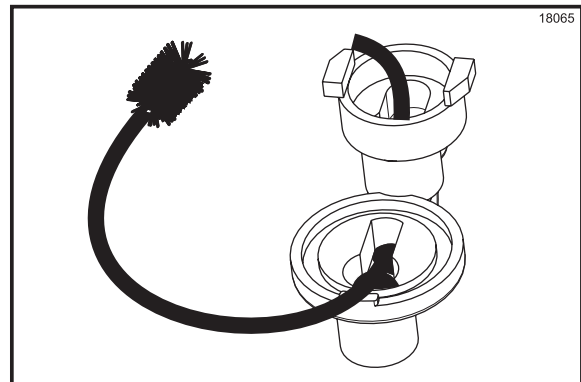
Steek de zwarte gepantserde borstel in de bovenkant van de uitlaatklep. Schrob deze zone, in het bijzonder rond de stalen kogel. (Zie Figuur 150.)



Figuur 150

Stap 6

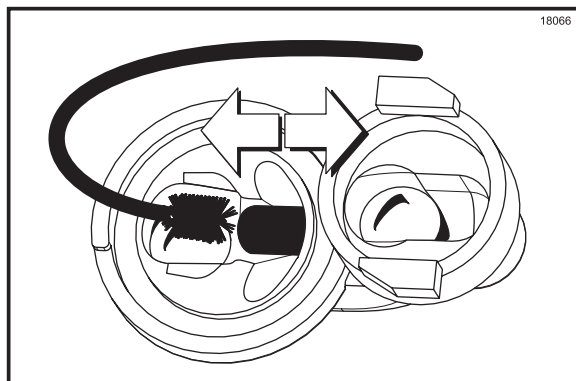
Steek de zwarte gepantserde borstel met het niet-stekelige uiteinde in de doorgang tussen de inlaatklep en de uitlaatklep. (Zie Figuur 151.)



Figuur 151

Stap 7

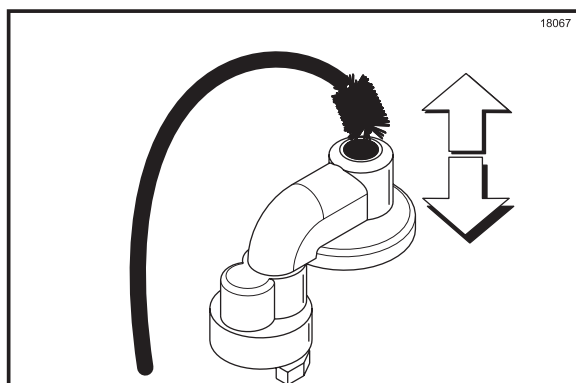
Beweeg de borstel heen en weer om deze doorgang te reinigen. Steek de borstel volledig naar binnen en trek hem naar buiten via het kleplichaam. (Zie Figuur 152.)



Figuur 152

Stap 8

Steek de zwarte gepantserde borstel in de onderkant van de inlaatklep. Beweeg de borstel heen en weer om deze zone te schrobben, in het bijzonder rond de stalen kogel. (Zie Figuur 153.)



Figuur 153

Stap 9

Steek de borstel volledig naar binnen via de inlaatklep en trek hem naar buiten via het kleplichaam.

Stap 10

Spoel alle onderdelen met zuiver water.

Stap 11

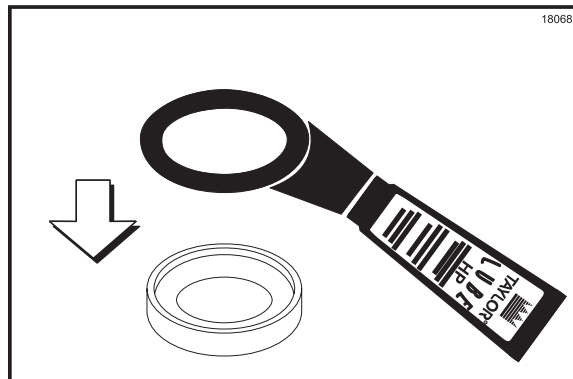
Ontsmet de onderdelen in een goedgekeurde 100 PPM-ontsmetingsvloeistof (bijvoorbeeld: Kay-5®). Laat de onderdelen aan de lucht drogen na hun ontsmetting.

Montage van de sirooppomp

Na de demontage en de reiniging van de pomp moet de pomp terug worden gemonteerd.

Stap 1

Smeer de o-ring van de afdichting en monteer hem in de afdichting. (Zie Figuur 154.)



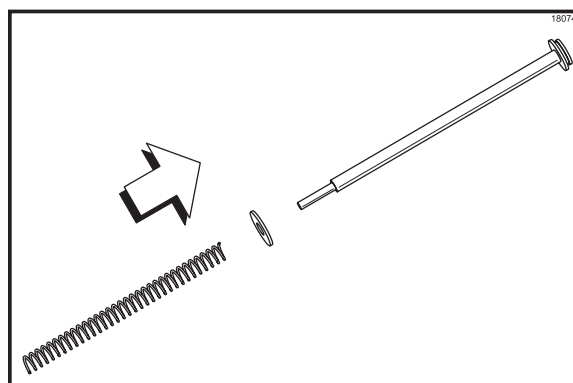
Figuur 154

Stap 2

Monteer de afdichting op het zuigereinde van de plunjer.

Stap 3

Monteer de ring en de veer en de ring op de plunjer. (Zie Figuur 155.)



Figuur 155

Stap 4

Monteer het plunjerinzetstuk in de plunjerbuis door het uiteinde van het inzetstuk met de schuine kant en de kleinere opening zo te plaatsen dat dit als eerste in de plunjerbuis gaat.

Stap 5

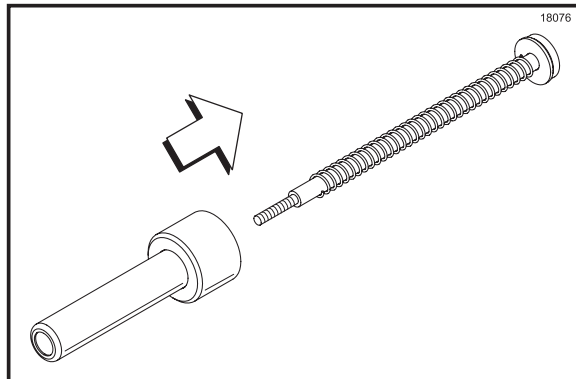
Monteer de plunjermoer op de plunjerbuis.

Stap 6

Monteer de o-ring van de knop in de groef in de knop.

Stap 7

Monteer de plunjerbuis op de plunjer door de plunjer in de grotere opening in de plunjerbuis te plaatsen. Duw op de plunjer, zodat de veer wordt samengedrukt, tot het schroefdraaduiteinde van de stang uit de kleinere opening in de plunjerbuis en het inzetstuk naar buiten steekt. (Zie Figuur 156.)



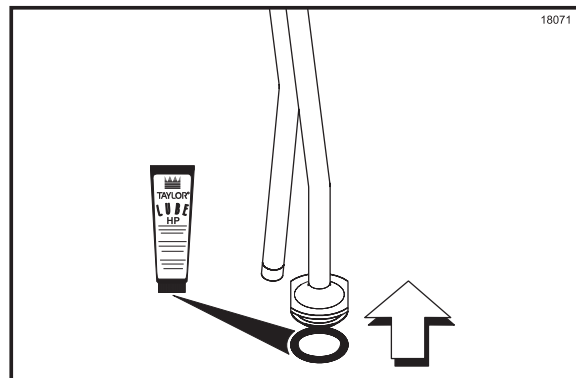
Figuur 156

Stap 8

Monteer de knop met de knop-o-ring op het schroefdraaduiteinde van de plunjer. Houd het plunjer geheel zo vast dat de plunjerbuis, die de veer indrukt, zo ver mogelijk in de richting van het zuigereinde wordt getrokken. Draai de knop vast door hem rechtsonder te draaien.

Stap 9

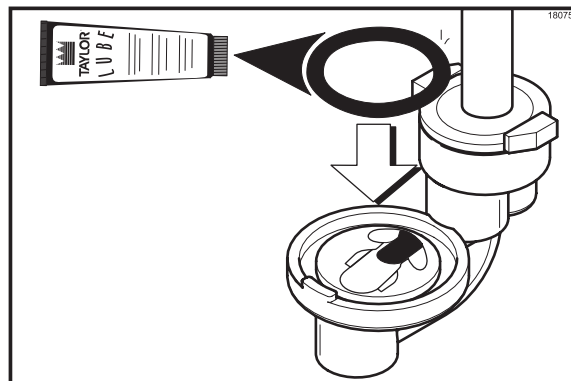
Smeer en monteer de o-ring van 1 inch in de groef in de afvoerpijp. (Zie Figuur 157.)



Figuur 157

Stap 10

Smeer en monteer de o-ring van 1-5/16 inch in het kleplichaam. (Zie Figuur 158.)



Figuur 158

Stap 11

Monteer de afvoerpijp op de kleinere opening in het kleplichaam door de vlakke stukken op de afvoerpijp in lijn te brengen met de vergrendelingsgroeven op het kleplichaam. Duw de afvoerpijp naar beneden tot onderaan in de opening van het kleplichaam. Draai de afvoerpijp rechtsonder om ze volledig in de groeven op het kleplichaam te vergrendelen.

Stap 12

Monteer de cilinder in de grotere opening in het kleplichaam door de cilinder weg te kantelen van de afvoerpijp en het breedste gedeelte van de flens onder de middelste vergrendelingsgroef op het kleplichaam te schuiven. Breng de lippen op de cilinder in lijn met de vergrendelingsgroeven op het kleplichaam. Draai de cilinder rechtsonder tot de lippen volledig in de groeven op het kleplichaam grijpen.

Stap 13

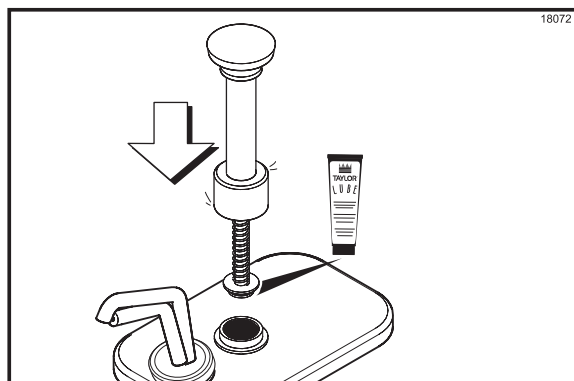
Monteer het deksel door de afvoerpijp doorheen de kleinere opening in het deksel te steken. Verschuif het deksel tot de grote opening rond de bovenzijde van de cilinder past. De borgmoer van de afvoerpijp zal het deksel op zijn plaats houden.

Stap 14

Monteer de borgmoer op de afvoerpijp. Draai de borgmoer vast door hem rechtsonder te draaien.

Stap 15

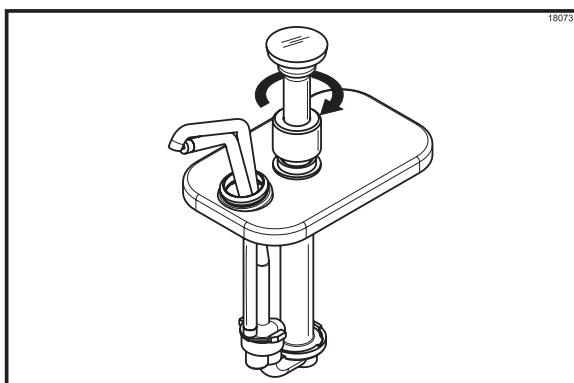
Smeer en monteer het plunjergeheel in de cilinderopening in het pomplichaam. (Zie Figuur 159.)



Figuur 159

Stap 16

Draai de plunjermoer vast door hem rechtsom te draaien. (Zie Figuur 160.)



Figuur 160

Handmatig met de borstel reinigen

Deze procedure moet om de twee weken worden uitgevoerd!



**LEEF ALTIJD DE PLAATSELIJKE
GEZONDHEIDSWETTEN NA.**



Om het Model C606 te demonteren heeft u het volgende nodig:

- Twee reinigings- en ontsmettingsemers voor elk vriezergedeelte.
- De noodzakelijke borstels (geleverd met de vriezer)
- Reinigingsoplossing
- Ontsmettingsoplossing
- Wegwerphanddoeken
- Onderdelenbakken


Product aflaten uit de vriescilinder

De onderstaande stappen om het product uit de vriescilinders af te tappen zijn identiek voor beide zijden van het apparaat. Tap daarom het product eerst af uit het shakegedeelte en voer vervolgens dezelfde procedures uit aan de softijszijde.

Stap 1

Plaats de sausverwarmerschakelaars in de stand "OFF" (uit) door de verwarmingssymbolen   aan te raken. De symbolen zullen niet branden wanneer de verwarmers uitgeschakeld zijn.

Stap 2

Schakel de automatische werking uit door het AUTO-symbool  aan te raken. (Zie Figuur 161.)



Figuur 161



Stap 3

Enkel voor het shakegedeelte: Verwijder de shakebekerhouder. Zet deze opzij om later te reinigen, samen met alle andere onderdelen.

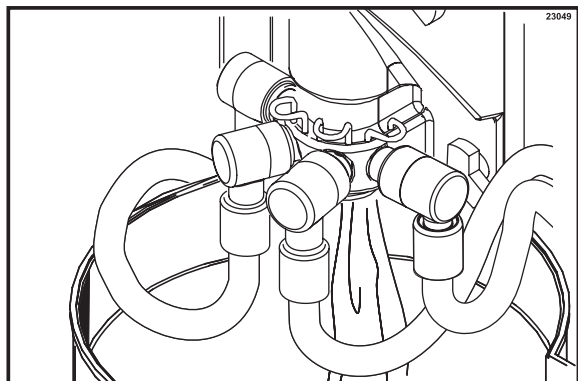
Stap 4

Verwijder het deksel van de mixkoelkast en de roerder. Breng deze onderdelen naar de gootsteen om ze te wassen, spoelen en ontsmetten.

Stap 5



Plaats een emmer onder de deurtapopening, raak de symbolen voor WASSEN en POMPEN   aan en open de tapstaaf. **(Shakegedeelte: Raak een van de smaakkeuzesymbolen aan om de tapstaaf te openen.)**

Tap het product in de vriescilinder en de mixkoelkast af. (Zie Figuur 162.)



Figuur 162

Stap 6

Wanneer de productstroom stopt, raakt u de symbolen voor WASSEN en POMPEN   aan om het WASSEN en POMPEN uit te schakelen. De shaketapstaaf zal automatisch sluiten wanneer de functie WASSEN uitgeschakeld wordt.

Stap 7

Verwijder de borgklem, de mixinvoerpijp, de pompklem en de gemonteerde lucht/mixpomp. Plaats de onderdelen in de onderdelenbak.

Stap 8

Enkel voor het shakegedeelte: Verwijder de siroopslangen uit de vriezerdeur door de siroopklephouders omhoog te doen en de kleppen recht uit de deur te trekken. Breng de siroopopeningsstoppen in de siroopopeningen. Doe de borgpennen omlaag om de openingsstoppen in de deur te borgen.

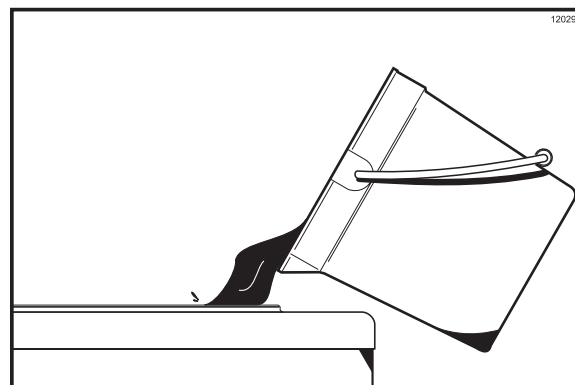
Stap 9

Herhaal stappen 2 tot en met 7 voor het softijsgedeelte van de vriezer.


Spoelen

Stap 1

Giet 7,6 liter koel, zuiver water in de shakemixkoelkast. Schrob met de witte mixkoelkastborstel de mixkoelkast, de mixpeilsondes en de buitenkant van de behuizing van de roerderaandrijfas. Schrob de mixinlaatopening met de dubbelzijdige borstel. (Zie Figuur 163.)

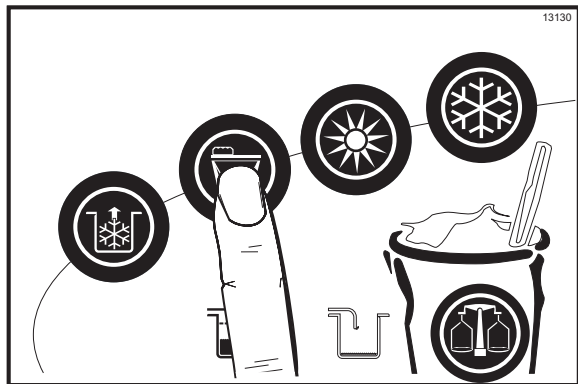


Figuur 163

Opmerking: De mixinlaatopening niet met de borstel reinigen terwijl het apparaat in de stand WASSEN  staat.

Stap 2

Plaats een mixemmer onder de deurtapopening en raak het symbool voor WASSEN aan. (Zie Figuur 164.)



Figuur 164

Stap 3

Open de tapstaaf in de vriezerdeur. Laat al het spoelwater af uit de deurtapopening, sluit de tapstaaf en raak het symbool voor WASSEN aan om de wasmodus uit te schakelen. (**Opmerking:** De shaketapstaaf zal automatisch sluiten wanneer de functie WASSEN uitgeschakeld wordt.)

Stap 4

Herhaal deze procedure met zuiver, warm water, tot er enkel nog zuiver water wordt afgevoerd.

Stap 5

Herhaal stappen 1 tot en met 4 voor het softijsgedeelte van de vriezer.

Reinigen en ontsmetten

Stap 1

Bereid 7,6 liter van een goedgekeurde 100 PPM-reinigingsoplossing (bijvoorbeeld: Kay-5®). **GEBRUIK WARM WATER EN VOLG DE VOORSCHRIFTEN VAN DE FABRIKANT.**

Stap 2


Giet de reinigungsoplossing in de mixkoelkast en laat ze in de vriescilinder vloeien.

Stap 3

Reinig met de witte mixkoelkastborstel de mixkoelkast, de mixpeilsondes en de buitenkant van de behuizing van de roerderaandrijfas. Reinig de mixinlaatopening met de dubbelzijdige borstel.

Opmerking: De mixinlaatopening niet met de borstel reinigen terwijl het apparaat in de stand WASSEN staat.

Stap 4

Raak het symbool voor WASSEN  aan. Hierdoor komt de reinigungsoplossing in de vriescilinder in aanraking met alle oppervlakken van de vriescilinder.


Stap 5

Plaats een lege emmer onder de deurtapopening.

Stap 6

Open de tapstaaf in de vriezerdeur en tap alle oplossing af.

Stap 7

Wanneer er geen reinigungsoplossing meer uit de deurtapopening stroomt, sluit u de tapstaaf en raakt u het symbool voor WASSEN  aan om de wasmodus uit te schakelen. (**Opmerking:** **De shaketapstaaf zal automatisch sluiten wanneer de functie WASSEN uitgeschakeld wordt.**)

Stap 8

Bereid 9,5 liter van een goedgekeurde 100 PPM-ontsmettingsoplossing (bijvoorbeeld: Kay-5®).

Stap 9

Herhaal stappen 2 tot en met 7 met de ontsmettingsoplossing.

Stap 10

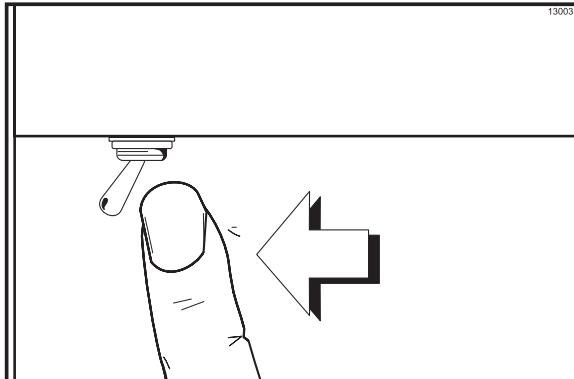
Herhaal stappen 1 tot en met 8 voor het softijsgedeelte van de vriezer.

Demontage - Shakegedeelte

Opmerking: Indien u de hieronder vermelde onderdelen niet verwijdert voor een reiniging met de borstel en voor smering, zal het apparaat hierdoor schade oplopen. Indien deze onderdelen niet alle 14 dagen worden verwijderd, wordt de werking van het apparaat geblokkeerd.

Stap 1

Vergewis u ervan dat de aan/uit-schakelaar in de stand "OFF" (uit) staat. (Zie Figuur 165.)



Figuur 165

Stap 2

Verwijder de stoppen uit de siroopopeningen en verwijder de afschermingskap van de onderzijde van de deurtapopening.

Stap 3

Verwijder de wentelaarschoep van de onderzijde van de deurtapopening door de vergrendelingskraag op de wentelaarkoppeling op te heffen en de schoep omlaag te trekken.

Stap 4

Verwijder de handschroeven, de vriezerdeur, de roerder, de aandrijfas, de aandrijfasafdichting en de schraapmesses uit de vriescilinder.

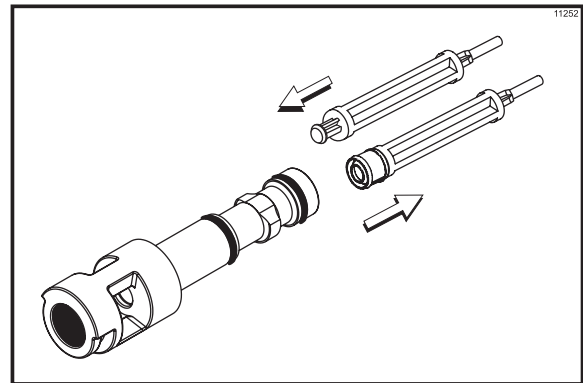
Stap 5

Verwijder de aandrijfasafdichting van de aandrijfas.

Stap 6

Verwijder de vriezerdeur-o-ring, het voorste lager, de houderpenen en de tapstaafwentelaar.

Verwijder de aangedreven wentelaar uit de tapstaaf door de tapstaaf vast te nemen en de aangedreven wentelaar eruit te trekken. Verwijder de afdichting van de wentelaaras. (Zie Figuur 166.)



Figuur 166

Stap 7

Verwijder de twee o-ringen uit de tapstaaf.

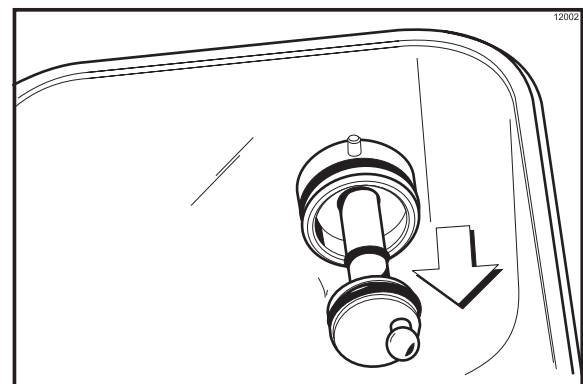
Opmerking: Neem de o-ringen vast met een schone, ontsmette handdoek om ze te verwijderen. Oefen druk naar boven uit tot de o-ring uit zijn groef springt. Druk met de andere hand de bovenkant van de o-ring naar voren, zodat de ring uit de groef rolt en gemakkelijk kan worden verwijderd. Als er meer dan één o-ring moet worden verwijderd, verwijder dan altijd eerst de achterste o-ring. Zo schuift de o-ring over de voorste o-ringen zonder in de open groeven te vallen.

Stap 8

Verwijder de borgpen, de mixinlaatadapter, de klep, de pomppakking en de zuiger uit de shakepompcilinder. Verwijder de o-ring uit de zuiger en uit de klep.

Stap 9

Verwijder de pompaandrijfas uit de aandrijfnaaf in de achterwand van de mixkoelkast. (Zie Figuur 167.)



Figuur 167

Verwijder de twee kleine o-ringen en de grote o-ring van de pompaandrijfas.

Demontage - Softijsgedeelte

Opmerking: Indien u de hieronder vermelde onderdelen niet verwijdert voor een reiniging met de borstel en voor smering, zal het apparaat hierdoor schade oplopen. Indien deze onderdelen niet alle 14 dagen worden verwijderd, wordt de werking van het apparaat geblokkeerd.

Stap 1

Vergewis u ervan dat de aan/uit-schakelaar in de stand "OFF" (uit) staat.

Stap 2

Verwijder de handschroeven, de vriezerdeur, de roerder, de schraapmesses en de aandrijfas samen met de aandrijfasafdichting uit de vriescilinder.

Stap 3

Verwijder de klemmen van de schraapmesses.

Stap 4

Verwijder de aandrijfasafdichting van de aandrijfas.

Stap 5

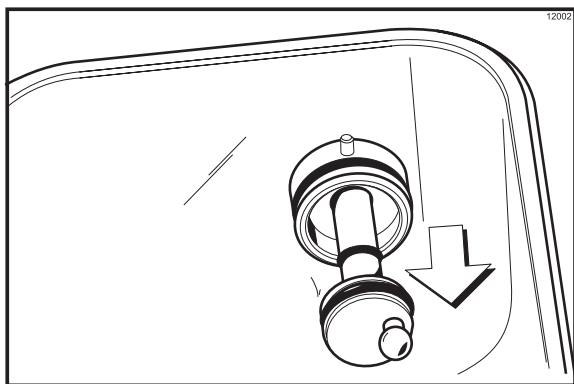
Verwijder de borgpen, de mixinlaatadapter, de klepkap, de pomppakking en de zuiger uit de softijspompcilinder. Verwijder de o-ring uit de zuiger en uit de klepkap.

Stap 6

Verwijder de vriezerdeurpakking, het voorste lager, de scharnierpen, de taphendel en de tapstaaf. Verwijder de drie o-ringen uit de tapstaaf.

Stap 7

Verwijder de pompaandrijfas uit de aandrijfnaaf in de achterwand van de mixkoelkast. (Zie Figuur 168.)



Figuur 168

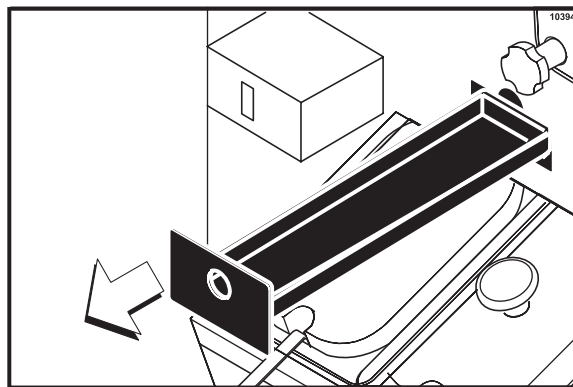
Verwijder de twee kleine o-ringen en de grote o-ring van de pompaandrijfas.

Stap 8

Verwijder de voorste lekbak en het spatschild. Verwijder de lepels uit de twee koude sausbakken.

Stap 9

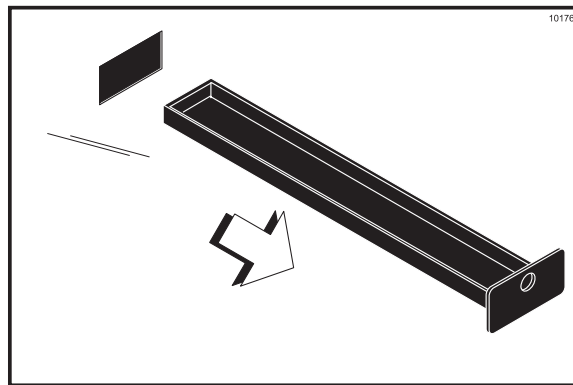
Verwijder de lange lekbak uit het voorpaneel. Breng hem naar de gootsteen om hem te reinigen. (Zie Figuur 169.)



Figuur 169

Stap 10

Verwijder de twee korte lekbakken uit het achterpaneel. Verwijder de twee gekerfde lekbakken uit het linker- en rechterzijpaneel. Breng ze naar de gootsteen om ze te reinigen. (Zie Figuur 170.)



Figuur 170

Opmerking: Als er te veel mix in de lekbakken is, duidt dit erop dat de aandrijfasafdichting(en) of de o-ring(en) vervangen of goed gesmeerd moet(en) worden.

Reinigen met een borstel

We raden aan om alle shakeonderdelen met de borstel te reinigen en dan de bovenstaande stappen tevens uit te voeren (waar van toepassing) voor een reiniging met de borstel van alle softijsonderdelen. Zodoende bestaat er geen gevaar voor verwarring of verwisseling van deze onderdelen bij het monteren de volgende ochtend. Plaats de onderdelen op hun juiste plaats in de onderdelenbak.

Stap 1

Bereid een gootsteen met goedgekeurde 100 PPM-ontsmettingsoplossing (bijvoorbeeld: Kay-5®). GEBUIK WARM WATER EN VOLG DE VOORSCHRIFTEN VAN DE FABRIKANT.

Vergewis u ervan dat alle borstels die samen met de vriezer geleverd zijn, beschikbaar zijn voor het reinigen met de borstel.

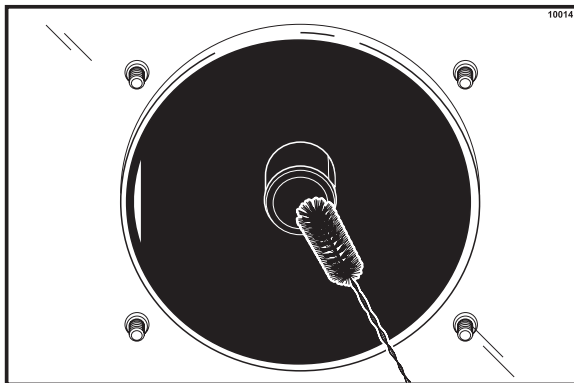
Stap 2

Reinig alle gedemonteerde onderdelen en de onderdelenbakken grondig in de reinigungsoplossing en zorg ervoor dat alle smeermiddel en mixfilm wordt verwijderd. Zorg ervoor alle oppervlakken en gaten te borstelen, in het bijzonder de gaten in de pomponderdelen en de kleine siroopopeningen in de shakevriezerdeur.

Spoel alle onderdelen met zuiver, warm water, bak per bak, en daarna de bak zelf.

Stap 3

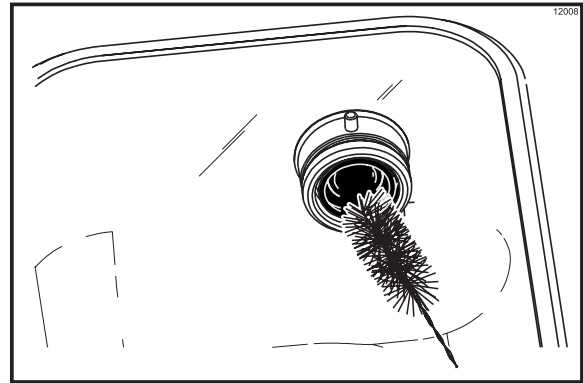
Ga naar de vriezer met een kleine hoeveelheid reinigungsoplossing. Reinig de lagers aan de achterzijde van de vriescilinders. (Zie Figuur 171.)



Figuur 171

Stap 4

Reinig met de zwarte borstel de aandrijfnaafopeningen in de achterwand van de mixkoelkasten. (Zie Figuur 172.)



Figuur 172

Stap 5

Reinig de siroopslangkoppelingen met de dubbelzijdige borstel.

Stap 6

Bereid een gootsteen met goedgekeurde 100 PPM-reinigungsoplossing (bijvoorbeeld: Kay-5®). GEBUIK WARM WATER EN VOLG DE VOORSCHRIFTEN VAN DE FABRIKANT.

Stap 7

Ontsmet alle onderdelen minstens 1 minuut lang in ontsmettingsoplossing.

Stap 8

Herhaal stap 3 met de ontsmettingsoplossing.

Stap 9

Plaats de gedemonteerde onderdelen in schone en ontsmette onderdelenbakken.

Stap 10

Veeg alle buitenzijden van de vriezer schoon met een schone, ontsmette handdoek.

Stap 11

Herhaal stappen 1 tot en met 10 voor het softijsgedeelte van de vriezer.

Siroopsysteem - regelmatig onderhoud

Verwijdering van de sirooppompslang

Stap 1

Verwijder de sirooptoevoerslangen uit de siroopreservoirs. Veeg de buitenzijde van de toevoerslangen schoon met een schone, ontsmette handdoek.

Voor siroopzaksysteem: Maak de koppeling van elke siroopzak los.

Stap 2

Verwijder de siroopreservoirs en de pompdekselbak uit de mixkoelkast.

Stap 3


Plaats de sirooptoevoerslangen in een emmer goedgekeurde 100 PPM-reinigingsvloeistof (bijvoorbeeld: Kay-5®). **GEBRUIK WARM WATER EN VOLG DE VOORSCHRIFTEN VAN DE FABRIKANT.** Dek de siroopreservoirs af met een plastic folie om verontreiniging te voorkomen.

Voor siroopzaksysteem: Plaats de siroopslang met de siroopzakkoppeling in een emmer goedgekeurde 100 PPM-reinigingsvloeistof (bijvoorbeeld: Kay-5®). **GEBRUIK WARM WATER EN VOLG DE VOORSCHRIFTEN VAN DE FABRIKANT.**



Stap 4

Doe de klephouder omhoog en verwijder de siroopklep van de vriezerdeur. Plaats de klep in een emmer onder de tapstaaf.


Stap 5

Raak op het bedieningspaneel het symbool voor IJKING  aan om de menuopties weer te geven.

Stap 6

Raak het AUTO-symbool  aan om de pijl naar "SYRUP PRIME" (met siroop vullen) te bewegen. Raak het symbool voor IJKING  opnieuw aan om het scherm "SYRUP PRIME" (met siroop vullen) weer te geven.

Stap 7

Raak het symbool voor SMAAKKEUZE  voor de overeenkomstige siroopklep aan, zodat de reinigingsoplossing doorheen de siroopslang begint te stromen.

Stap 8

Laat de reinigingsoplossing stromen tot alle siroop uit de slang is gespoeld.

Stap 9

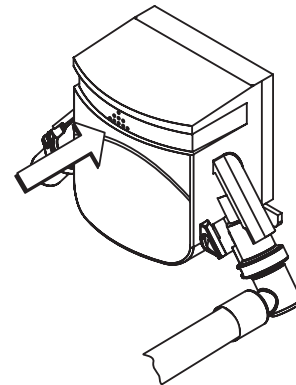
Wanneer alle siroop uit de siroopslang verwijderd is, haalt u de sirooptoevoerslang uit de reinigingsoplossing en laat u de pomp voortwerken tot de sirooptoevoerslang vrij is van alle vloeistof. Raak het symbool voor SMAAKKEUZE  aan om de pomp stil te leggen.

Stap 10

Herhaal stappen 3 tot en met 9 met een goedgekeurde 100 PPM-ontsmettingsoplossing (bijvoorbeeld: Kay-5®). GEBRUIK WARM WATER EN VOLG DE VOORSCHRIFTEN VAN DE FABRIKANT.

Stap 11

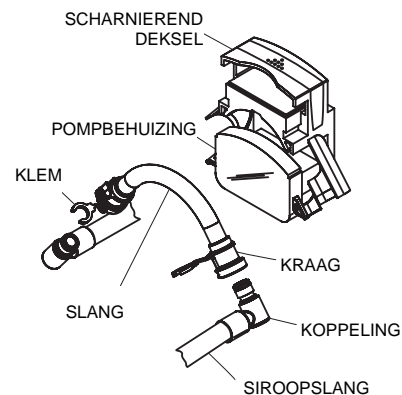
Open de pomp door het scharnierende deksel omhoog te duwen. (Zie de pijl in Figuur 173.)



Figuur 173

Stap 12

Neem de pompslang vast bij beide uiteinden en verwijder ze van de pompbehuizing. (Zie Figuur 174.)



Figuur 174

Stap 13

Verwijder de klemmen van hun respectieve kragen.

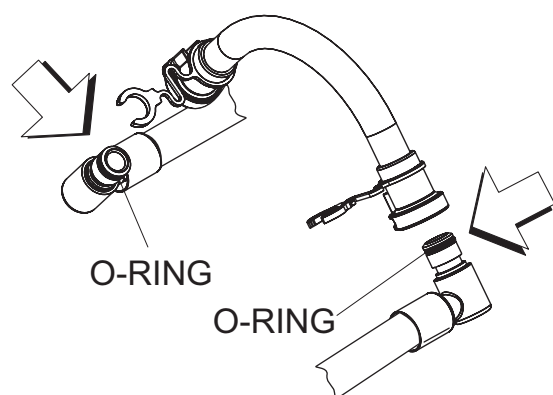
Stap 14

Verwijder de koppelingen van de pompslang.

Installatie van de pompslang

Stap 1

Smeer de o-ringen op de siroopslangkoppelingen met Taylor Lube HP.



Figuur 175

Stap 2

Druk de koppelingen in de nieuwe pompslang.

Stap 3

Monteer de klemmen op hun respectieve kragen.

Stap 4

Draai met de handen de pomprollen zo dat ze zich in de positie "10 voor 2" bevinden.

Stap 5

Plaats de slang in de pompbehuizing. (Zorg ervoor dat de siroopslangen door de achterzijde van de kast worden geduwd.)

Stap 6

Druk op de bovenzijde van de pomp om ze te sluiten.

Stap 7

Vervang de lekbak van het pompdeksel en de siroopreservoirs.

Stap 8

Vul de siroopslangen.

Stap 9

IJK het siroopsysteem volgens de richtlijnen op pagina 45.

Siroopslangen reinigen/ontsmetten - Wekelijks

Stap 1

Verwijder de sirooptoevoerslangen uit de siroopreservoirs. Veeg de buitenzijde van de toevoerslangen schoon met een schone, ontsmette handdoek.

Voor siroopzaksysteem: Koppel elke siroopzak los en reinig de slangkoppeling met een schone, ontsmette handdoek.

Stap 2


Tap 7,6 liter van een goedgekeurde 100 PPM-reinigingsoplossing (bijvoorbeeld: Kay-5®). GEBUIK WARM WATER EN VOLG DE VOORSCHRIFTEN VAN DE FABRIKANT. Plaats de sirooptoevoerslangen in de emmer.

Voor siroopzaksysteem: Plaats de siroopslang met de siroopzakkoppeling in de emmer goedgekeurde 100 PPM-reinigingsvloeistof (bijvoorbeeld: Kay-5®). GEBUIK WARM WATER EN VOLG DE VOORSCHRIFTEN VAN DE FABRIKANT.

Stap 3

Doe de klephouder omhoog en verwijder de siroopklep van de vriezerdeur. Plaats de klep in een emmer onder de tapstaaf.


Stap 4

Raak op het bedieningspaneel het symbool voor IJKING  aan om de menuopties weer te geven.

Stap 5

Raak het AUTO-symbool  aan om de pijl naar "SYRUP PRIME" (met siroop vullen) te bewegen. Raak het symbool voor IJKING  opnieuw aan om het scherm "SYRUP PRIME" (met siroop vullen) weer te geven.


Stap 6

Raak het symbool voor SMAAKKEUZE  voor de overeenkomstige siroopklep aan, zodat de reinigungsoplossing doorheen de siroopslang begint te stromen.

Stap 7

Laat de reinigungsoplossing stromen tot alle siroop uit de slang is gespoeld.

Stap 8

Raak het symbool voor SMAAKKEUZE  aan, zodat er geen reinigungsoplossing meer uit de slang stroomt.

Stap 9

Herhaal stappen 2 tot en met 8 met een goedgekeurde 100 PPM-ontsmettingsoplossing (bijvoorbeeld: Kay-5®). **GEBRUIK WARM WATER EN VOLG DE VOORSCHRIFTEN VAN DE FABRIKANT.**

Stap 10

Verwijder de neuskoppeling van de siroopklep door de kap linksom te draaien.

Stap 11

Verwijder de snavelvormige klep en de o-ring van de neuskoppeling.

Stap 12

Verwijder alle resterende deeltjes uit de binnenzijde van de neuskoppeling en uit de elleboogkoppeling met het witte uiteinde van de dubbelzijdige borstel.

Stap 13

Spoel de siroopklepkoppelingen grondig met behulp van een shakebeker gevuld met een goedgekeurde 100 PPM-ontsmettingsoplossing.

Stap 14

Veeg de siroop voorzichtig van de snavelvormige klep met een schone, ontsmette handdoek.

Stap 15

Monteer de snavelvormige klep in de neuskoppeling met het vlakke uiteinde in lijn met de open sleuf in de neuskoppeling. **De snavelvormige klep niet smeren.**

Stap 16

Schroef de neuskoppeling op de siroopklepelleboog en draai ze met de hand vast tot de twee koppelingen stevig vastzitten.

Stap 17

Monteer en smeer de o-ring op de neuskoppeling.

Stap 18

Herhaal de stappen 3 tot en met 16 voor alle siroopsmaken.

Stap 19


Neem de sirooptoevoerslangen uit de emmer ontsmettingsoplossing en laat ze uitlekken.

Stap 20


Plaats alle sirooptoevoerslangen in de siroopreservoirs. Let erop dat de siroopslangen overeenstemmen met hun respectieve smaken.

Voor siroopzaksysteem: Bevestig de zakkoppeling aan de juiste siroopsmaak.


Stap 21

Raak op het bedieningspaneel het symbool voor IJKING  aan om de menuopties weer te geven.

Stap 22

Raak het AUTO-symbool  aan om de pijl naar "SYRUP PRIME" (met siroop vullen) te bewegen. Raak het symbool voor IJKING opnieuw aan om het scherm voor het vullen met siroop weer te geven.


Stap 23

Raak het symbool voor SMAAKKEUZE  voor de overeenkomstige siroopklep aan, zodat de siroop begint te stromen.

Stap 24

Laat de siroop stromen tot alle ontsmettingsoplossing en lucht uit de slang verdwenen zijn.

Stap 25

Raak het symbool voor SMAAKKEUZE  aan om de sirooppomp stil te leggen.

Stap 26

Monteer de siroopklep in de shakedeur en borg de klep door de houder naar beneden te doen.

Stap 27

Herhaal de stappen 18 tot en met 25 voor alle siroopsmaken.

Stap 28

Reinig de binnenkant van de siroopkast met een schone, ontsmette handdoek. Besproei moeilijk verwijderbare resten met ontsmettingsoplossing.

Deel 6 Belangrijk: Controlelijst voor gebruiker

Tijdens het reinigen en ontsmetten



De tijdschema's voor het reinigen en ontsmetten worden door de plaatselijke overheden vastgelegd en moeten worden nageleefd. Tijdens het reinigen en ontsmetten moeten de volgende controlepunten worden afgevinkt.



**REINIGEN EN ONTSMETTEN MOET
OM DE TWEE WEKEN GEBEUREN.**

Voorkomen van bacterieophoping

- 1. Reinig en ontsmet het apparaat regelmatig, met inbegrip van volledige demontage en reiniging met de borstel.
- 2. Gebruik alle meegeleverde borstels voor een grondige reiniging. De borstels zijn speciaal ontworpen om alle plaatsen waar mix langskomt te kunnen bereiken.
- 3. Gebruik de witte, stekelige borstel voor het reinigen van de mixinlaatopening die reikt van de mixkoelkast naar onder tot aan de achterzijde van de vriescilinder.
- 4. Gebruik de zwarte, stekelige borstel om het lager in de achterzijde van de vriescilinder en de aandrijfnaafopening in de achterzijde van de mixkoelkast grondig te reinigen. Zorg ervoor dat de borstel een grote hoeveelheid reinigungsoplossing bevat.
- 5. Bereid de reinigungs- en ontsmettingsoplossingen naar voorschrift. De aanwijzingen op labels zorgvuldig lezen en naleven. Een te sterke oplossing kan de onderdelen beschadigen en een te waterige oplossing zal niet voldoende reinigen en ontsmetten.
- 6. De temperatuur van de mix in de mixkoelkast en in de voorraadkamer moet lager zijn dan 4,4_C.
- 7. Verwijder resterende mix uit de vriezer tijdens de "stopprocedures".

Regelmatige onderhoudscontroles

- 1. Vervang schraapmesses die kerven of schade vertonen. Vergewis u ervan dat de schraapmesses correct op de spiraal bevestigd zijn alvorens de roerder te monteren.
- 2. Controleer het lager in de achterzijde van de vriescilinder op tekenen van slijtage (overmatige mixlekken in achterste lekbak) en controleer of het goed gereinigd werd.
- 3. Houd het lager in de achterzijde van de vriescilinder en de vrouwelijke zeskante aandrijfnaaf schoon en vrij van smeermiddel en mixafzettingen met een schroevendraaier en een linnen handdoek.
- 4. Werp o-ringen en afdichtingen weg indien ze versleten of gescheurd zijn, of indien ze te los zitten. Vervang ze door nieuwe.
- 5. Volg alle smeerprocedures zoals beschreven onder "Montage".
- 6. Als u een luchtgekoeld apparaat heeft, controleer dan de condensoren op opgehoopt stof en pluis. Vuile condensoren verminderen de efficiëntie en capaciteit van het apparaat. Condensoren moeten **maandelijks** worden gereinigd met een zachte borstel. Gebruik **nooit** schroevendraaiers of andere spitse metalen voorwerpen om tussen de lamellen te reinigen.



Voorzichtig: Koppel altijd de elektrische voeding los alvorens de condensor te reinigen.

Veronachtzaming van dit voorschrift kan elektrocutie tot gevolg hebben.

- 7. Als u een watergekoeld apparaat heeft, controleer dan de waterslangen op knelpunten of lekken. Knelpunten kunnen ontstaan wanneer het apparaat naar voren en achteren wordt geschoven om te reinigen of onderhoud uit te voeren. Waterslangen in slechte toestand of met barsten mogen alleen door een erkend Taylor-verdeler worden vervangen.

Opslag tijdens de winter

Indien de vriezer tijdens de wintermaanden niet wordt gebruikt, is het belangrijk om bepaalde beschermende voorzorgsmaatregelen te nemen, in het bijzonder indien het gebouw waarin de vriezer zich bevindt onderhevig is aan vriesweer.

Koppel de vriezer los van het elektriciteitsnet, om eventuele elektrische schade te voorkomen.

Sluit de watertoevoer af op watergekoelde vriezers. Ontspan de veer in de waterklep. Blaas met behulp van perslucht eventueel achtergebleven water in de condensor naar buiten via de uitlaatzijde en voeg vervolgens een ruime hoeveelheid permanent antivriesmiddel toe. **Dit is uiterst belangrijk.** Veronachtzaming van deze procedure kan ernstige en kostelijke schade berokkenen aan het vriessysteem.

Uw plaatselijke Taylor-verdeler kan deze voorzorgsmaatregelen voor de opslag tijdens de winter voor u uitvoeren.

Verpak uitneembare onderdelen zoals de roerder, de schraapmesses, de aandrijfjas en de vriezerdeur en plaats ze op een beschermde, droge plaats. Rubberen sieronderdelen en pakkingen kunnen worden beschermd door ze in vochtbestendig papier te wikkelen. Alle onderdelen moeten grondig worden vrijgemaakt van gedroogde mix of smeermiddel, om muizen en ander ongedierte te vermijden.

Opmerking: Het verdient aanbeveling om het afdalen van alle water uit de vriezer vooraleer hem op te slaan voor de winter door een erkend servicetechnicus te laten uitvoeren. Dit voorkomt dat de onderdelen bevriezen en barsten.

PROBLEEM	SHAKEGEDEELTE MOGELIJKE OORZAAK	SOFTIJSGEDEELTE MOGELIJKE OORZAAK	BEIDE GEDEELTEN MOGELIJKE OORZAAK	OPLOSSING	BLZ.
1. Display geeft zachte blokkering weer.			a. Er is een storing in het apparaat opgetreden.	a. Bepaal de oorzaak van de storing. Corrigeer de oorzaak van de storing en raak het symbool voor VERWARMING aan om een verwarmingscyclus te starten of het symbool voor WASSEN om het apparaat te demonteren en een reiniging met borstel uit te voeren.	10
			b. Er zijn meer dan 24 uur verstreken sinds de laatste VERWARMINGSCYCLUS.	b. De vriezer moet elke 24 uur een VERWARMINGSCYCLUS doorlopen. De vriezer moet nu worden gedemonteerd en met de borstel gereinigd ofwel moet een verwarmingscyclus worden gestart.	10
			c. Aan/uit-schakelaar is in de stand "OFF" (uit).	c. Aan/uit-schakelaar moet in de stand "ON" (aan) staan. De vriezer moet nu worden gedemonteerd en met de borstel gereinigd ofwel moet een verwarmingscyclus worden gestart.	11
			d. De vriezer staat niet in de stand AUTO of WAAKSTAND op het moment dat de start van de verwarmingscyclus geprogrammeerd is.	d. De vriezer moet in de stand AUTO of WAAKSTAND staan. De vriezer moet nu worden gedemonteerd en met de borstel gereinigd ofwel moet een verwarmingscyclus worden gestart.	11

PROBLEEM	SHAKEGEDEELTE MOGELIJKE OORZAAK	SOFTIJSGEDEELTE MOGELIJKE OORZAAK	BEIDE GEDEELTEN MOGELIJKE OORZAAK	OPLOSSING	BLZ.
1. Display geeft zachte blokkering weer. (vervolg)			e. Gebrek aan mix.	e. Het mixpeil in de mixkoelkast moet tot boven de mixpeilsonde reiken. De vriezer moet nu worden gedemonteerd en met de borstel gereinigd ofwel moet een verwarmingscyclus worden gestart.	11
			f. De roerder is niet gemonteerd.	f. De roerder moet worden gemonteerd vooraleer de VERWARMINGSCYCLUS te starten. De vriezer moet nu worden gedemonteerd en met de borstel gereinigd ofwel moet een verwarmingscyclus worden gestart.	38 / 40
2. Display geeft harde blokkering weer.			a. Het interval tussen de reinigingsbeurten met een borstel is overschreden.	a. Wanneer de teller maar één dag meer aangeeft, moet de vriezer binnen 24 uur worden gedemonteerd en gereinigd met een borstel.	10
			b. Er is een storing in een vriescilinder- of mixkoelkastthermistor	b. Neem contact op met een erkend servicetechnicus.	---

PROBLEEM	SHAKEGEDEELTE MOGELIJKE OORZAAK	SOFTIJSGEDEELTE MOGELIJKE OORZAAK	BEIDE GEDEELTEN MOGELIJKE OORZAAK	OPLOSSING	BLZ.
3. Er wordt geen product getapt.			a. Het mixpeil is laag. Het verklikkerlichtje GEBREK AAN MIX brandt.	a. Vul mix in de mixkoelkast. Keer terug naar de AUTO-modus.	36 / 37
			b. Aan/uit-schakelaar is in de stand "OFF" (uit).	b. Plaats de aan/uit-schakelaar op "ON" en raak AUTO aan.	33
			c. Apparaat niet in AUTO-modus.	c. Raak het symbool AUTO aan en laat het apparaat zijn cyclus voltooiën alvorens product te tappen.	37
			d. De terugstelbeveiliging van de roerdermotor is uitgesprongen. Het display toont het bericht voor OVERBELASTING.	d. Neem contact op met een erkend servicetechnicus.	---
			e. De pompmotor werkt niet in de AUTO-modus.	e. Druk op de terugstelknop van de pomp. Controleer of de pompmotor werkt wanneer de tapstaaf wordt opgeheven.	7
			f. Bevriezing in mixinlaatopening.	f. Neem contact op met een erkend servicetechnicus.	---
			g. De kogelkruk van de mixpomp is kapot.	g. Neem contact op met een erkend servicetechnicus.	---
			h. De invoerpijp of de klemring is niet behoorlijk geïnstalleerd.	h. Vergewis u ervan dat de mixinvoerpijp en de klemring behoorlijk geïnstalleerd zijn.	31
	i. Het menu wordt weergegeven en de smaakkeuzetoetsen werken niet.			i. Verlaat het menu door de cursorpijl naar "EXIT" te bewegen en het symbool voor IJKEN aan te raken. Hierdoor hernemen de bedieningstoetsen hun normale functie.	45

PROBLEEM	SHAKEGEDEELTE MOGELIJKE OORZAAK	SOFTIJSGEDEELTE MOGELIJKE OORZAAK	BEIDE GEDEELTEN MOGELIJKE OORZAAK	OPLOSSING	BLZ.	
3. Er wordt geen product getapt. (vervolg)	j Tapstaaf opent niet.			j. De tapstaaf is niet uitgelijnd met de actuatorbeugel bij de installatie van de vriezerdeur. Hermonteer de deur en corrigeer de uitlijning.	24	
4. Het product is te zacht.	a. Te veel siroop (30 ml) in 5 seconden. Voor Triple Thick Shake Syrup: 30 ml ± 4 ml in 7 seconden.			a. IJk de siropen.	45	
		b. De tapsnelheid is te hoog ingesteld.		b. Stel het tapdebiet in van 142 naar 213 g product in 10 seconden.	45	
5. Het product is te dik.	a. Onvoldoende siroop (30 ml) in 5 seconden. Voor Triple Thick Shake Syrup: 30 ml ± 4 ml in 7 seconden.			a. IJk de siropen. Controleer of de siroopbakken niet leeg zijn.	45	
				b. Vriescilinder niet correct gevuld.	b. Tap de vriescilinder af en hervul het apparaat.	36 / 37
				c. Lucht/mixpomp foutief geassembleerd.	c. Volg nauwgezet de montageprocedures.	29
				d. De viscositeitsregeling is te koud ingesteld.	d. Neem contact op met een erkend servicetechnicus.	---
				e. Bevriezing in mixinlaatopening.	e. Neem contact op met een erkend servicetechnicus.	---

PROBLEEM	SHAKEGEDEELTE MOGELIJKE OORZAAK	SOFTIJSGEDEELTE MOGELIJKE OORZAAK	BEIDE GEDEELTEN MOGELIJKE OORZAAK	OPLOSSING	BLZ.
6. De mix in de koelkast is te warm.			a. Het deksel van de koelkast is niet goed op zijn plaats.	a. Reinig en ontsmet het deksel van de koelkast en plaats het deksel goed op zijn plaats.	37
			b. De roerder is niet gemonteerd.	b. Reinig en ontsmet de roerder en monteer hem.	34 / 36
			c. De temperatuur in de mixkoelkast beantwoordt niet aan de instelling.	c. Neem contact op met een erkend servicetechnicus.	---
7. De mix in de mixkoelkast is te koud.			a. De temperatuur in de mixkoelkast beantwoordt niet aan de instelling.	a. Neem contact op met een erkend servicetechnicus.	---
8. De sondes voor "laag mixpeil" en "gebrek aan mix" werken niet.			a. Er heeft zich melksteen gevormd in de mixkoelkast.	a. Reinig de mixkoelkasten grondig.	58
9. Er hoopt zich product op bovenop de tapstaaf.	a. Ontoereikende smering van wentelaaras of – afdichting.			a. Smeer grondig.	22
	b. De wentelaarasafdichting ontbreekt of is versleten.			b. Monteer of vervang de wentelaarasafdichting.	22
10. Er hoopt zich product op bovenop de vriezerdeur.			a. De bovenste o-ring op de tapstaaf is onvoldoende gesmeerd of versleten.	a. Smeer de o-ring grondig of vervang hem.	22 / 27
11. Overmatige mixlekkage aan de onderzijde van de deurtapopening.			a. De onderste o-ring op de tapstaaf is onvoldoende gesmeerd of versleten.	a. Smeer de o-ring grondig of vervang hem.	22 / 27

PROBLEEM	SHAKEGEDEELTE MOGELIJKE OORZAAK	SOFTIJSGEDEELTE MOGELIJKE OORZAAK	BEIDE GEDEELTEN MOGELIJKE OORZAAK	OPLOSSING	BLZ.
12. Overmatige mixlekkage in de lange lekbak.			a. De afdichting op de aandrijfas is onvoldoende gesmeerd of versleten.	a. Smeer de afdichting grondig of vervang ze.	21 / 25
			b. De afdichting is binnenstebuiten op de aandrijfas gemonteerd.	b. Monteer de afdichting correct.	21 / 25
			c. Onvoldoende smering van de aandrijfas.	c. Smeer grondig.	21 / 25
			d. De aandrijfas en het roerdergeheel draaien voorwaarts.	d. Neem contact op met een erkend servicetechnicus.	---
			e. Versleten lager in de achterzijde van de vriescilinder.	e. Neem contact op met een erkend servicetechnicus.	---
			f. Tandwielkast slecht uitgelijnd.	f. Neem contact op met een erkend servicetechnicus.	---
13. De aandrijfas zit geklemd in de aandrijfkoppeling.			a. Er hebben zich mix en smeermiddel in de aandrijfkoppeling opgehoopt.	a. Reinig het lager in de achterzijde van de vriescilinder regelmatig met een borstel.	58
			b. Afgeronde hoeken van aandrijfas, aandrijfkoppeling of beide.	b. Neem contact op met een erkend servicetechnicus.	---
			c. Tandwielkast slecht uitgelijnd.	c. Neem contact op met een erkend servicetechnicus.	---

PROBLEEM	SHAKEGEDEELTE MOGELIJKE OORZAAK	SOFTIJSGEDEELTE MOGELIJKE OORZAAK	BEIDE GEDEELTEN MOGELIJKE OORZAAK	OPLOSSING	BLZ.
14. Er zitten groeven in de wanden van de vriescilinder.	a. Ontbrekend of versleten lager aan de voorzijde.			a. Monteer of vervang het voorste lager.	23
		b. Voorste lager en roederschoenen ontbreken of zijn versleten.		b. Monteer het voorste lager en de roederschoenen.	26 / 28
		c. De keerstang van de vriezerdeur is kapot.		c. Vervang de vriezerdeur.	28
			d. De roerderpennen zijn kapot.	d. Vervang het roerdergeheel.	22 / 26
			e. Het roerdergeheel is verbogen.	e. Vervang het roerdergeheel.	22 / 26
			f. Tandwielkast slecht uitgelijnd.	f. Neem contact op met een erkend servicetechnicus.	---
15. Het product maakt tijdens het tappen een ploffend geluid.		a. De tapsnelheid is te hoog ingesteld.		a. Stel het tapdebiet in van 142 naar 213 g product in 10 seconden.	28
			b. De pomp is verkeerd geassembleerd.	b. Assembleer en smeer de pomp volgens de instructies in deze handleiding.	29
			c. Vriescilinder niet correct gevuld.	c. Tap de vriescilinder af en hervul het apparaat.	36 / 37
16. Het bedieningspaneel werkt niet ondanks dat de aan/uitschakelaar op "ON" (aan) staat.			a. De stekker van het apparaat zit niet in het stopcontact.	a. Steek de stekker in het stopcontact.	---
			b. Circuitonderbreker UITGESCHAKELD of gesmolten zekering.	b. Schakel de onderbreker IN of vervang de zekering.	---

PROBLEEM	SHAKEGEDEELTE MOGELIJKE OORZAAK	SOFTIJSGEDEELTE MOGELIJKE OORZAAK	BEIDE GEDEELTEN MOGELIJKE OORZAAK	OPLOSSING	BLZ.
17. De tapstaaf opent niet.	a. De aan/uitschakelaar is uit.			a. Plaats de aan/uit-schakelaar in de stand "ON" (aan).	11
	b. Het shakegedeelte staat in WAAKSTAND.			b. Shakel de WAAKSTAND-modus uit.	16
	c. Er is een verwarmingscyclus bezig.			c. Wacht tot de verwarmingscyclus voltooid is.	9
	d. Aangezien het menu wordt weergegeven, werken de smaakkeuzetoetsen niet.			d. Verlaat het menu door de cursorpijl naar "EXIT" te bewegen en het symbool voor IJKEN aan te raken. Hierdoor hernemen de bedieningstoetsen hun normale functie.	45
	e. De tapstaaf was niet uitgelijnd met de actuatorbeugel wanneer de vriezerdeur gemonteerd werd.			e. Hermonteer de deur en corrigeer de uitlijning. Span de handschroeven kruisgewijs aan bij het monteren van de vriezerdeur.	24
	f. De tapstaaf werd niet gesmeerd.			f. Smeer de tapstaaf en de o-ringen.	22
	g. Het actuatorgeheel van het shakegedeelte is slecht uitgelijnd of werkt slecht.			g. Neem contact op met een erkend servicetechnicus.	---

PROBLEEM	SHAKEGEDEELTE MOGELIJKE OORZAAK	SOFTIJSGEDEELTE MOGELIJKE OORZAAK	BEIDE GEDEELTEN MOGELIJKE OORZAAK	OPLOSSING	BLZ.
18. De tapstaaf sluit niet.	a. De tapstaaf was niet uitgelijnd met de actuatorbeugel wanneer de vriezerdeur gemonteerd werd.			a. Hermonteer de deur en corrigeer de uitlijning. Span de handschroeven kruisgewijs aan bij het monteren van de vriezerdeur.	24
	b. De tapstaaf werd niet gesmeerd.			b. Smeer de tapstaaf en de o-ringen.	22
	c. De wentelaaras werd niet gesmeerd.			c. Smeer de wentelaaras.	22
	d. De wentelaarschoep is losgekomen van de aangedreven wentelaar bij het opheffen van de tapstaaf.			d. Neem contact op met een erkend servicetechnicus om de positie van de wentelaarkoppeling op de motor te controleren.	---
	e. Het product is te dik.			e. Controleer of de temperatuur van het product volgens voorschrift is. (Zie probleem "Product te dik" op pagina 67.)	---
	f. Het actuatorgeheel van het shakegedeelte is slecht uitgelijnd of werkt slecht.			f. Neem contact op met een erkend servicetechnicus.	---
19. De mixpomp werkt niet in de POMP-modus.			a. Pompmotor werkt niet.	a. Druk op de terugstelknop van de pomp.	7

PROBLEEM	SHAKEGEDEELTE MOGELIJKE OORZAAK	SOFTIJSGEDEELTE MOGELIJKE OORZAAK	BEIDE GEDEELTEN MOGELIJKE OORZAAK	OPLOSSING	BLZ.
20. De mixpomp draait constant in de AUTO-modus.		a. De tapstaaf is niet volledig gesloten.		a. Doe de taphendel omhoog, zodat de tapstaaf volledig gesloten is.	37
21. De siroop kan niet worden geijkt of er klopt iets niet met de ijkwaarden.	a. De pompslang is opgevouwen.			a. Vervang de slang.	59
	b. De sirooptemperatuur is te koud.			b. Laat de siroop opwarmen alvorens ze te gebruiken. Opmerking: Laat de siroop nooit bevriezen. Plaats een reservesiroopbak in de buurt van het apparaat, zodat de sirooptemperatuur kan stabiliseren alvorens de siroop te gebruiken.	47
	c. Dikke siroop onderaan in siroopbak.			c. Goed schudden voor gebruik.	47
	d. Sirooplek.			d. Inspecteer het siroopsysteem op lekken.	---
	e. De siroopslangen stemmen niet overeen met de siroopsmaak of zijn niet juist aangesloten.			e. De kleur van de siroopslang en -kap moet overeenkomen met de kleur van de siroopbak. Zorg ervoor dat de slang correct aangesloten is.	61
	f. De siroopslangkoppeling aan de vriezerdeuraansluiting is verstopt.			f. Reinig de siroopslangkoppeling.	47
	g. De siroopslang is samengeknepen of zit gekneld.			g. Pas het slangparcours aan, zodat de slang niet meer samengeknepen wordt of gekneld zit.	47

PROBLEEM	SHAKEGEDEELTE MOGELIJKE OORZAAK	SOFTIJSGEDEELTE MOGELIJKE OORZAAK	BEIDE GEDEELTEN MOGELIJKE OORZAAK	OPLOSSING	BLZ.
21. De siroop kan niet worden geijkt of er klopt iets niet met de ijkwaarden. (vervolg)	h. De siroopslang is verstopt of vernauwd.			h. Spoel en ontsmet de siroopslangen. Reinig het siroopsysteem wekelijks. Bevestig de korte siroopslang niet aan de deur wanneer de slang niet met siroop gevuld is.	60
	i. Er is lucht in de siroopslang.			i. Volg de vulprocedure voor de siroopslang, om lucht uit de slang te verwijderen.	47
	j. De luchtinlaatslang naar de pomp kan het vullen met siroop niet aan.			j. Smeer de o-ringen van de pompslangkoppeling. Inspecteer de inlaatslang op lekken.	60
22. Siroop blijft vloeien na het tappen van een shake.	a. Er is lucht in de siroopslang.			a. Voer de procedure voor het vullen met siroop uit.	47
	b. Snavelvormige klep is beschadigd.			b. Verwijder de siroopneuskoppeling en reinig ze. Vervang de snavelvormige klep.	61
23. De wentelaaras zal niet draaien om mix en siroop te mengen.	a. De flexibele koppeling is kapot.			a. Neem contact op met een erkend servicetechnicus.	---
	b. De pen in de snelontkoppelaar van de wentelaarkoppeling ontbreekt.			b. Neem contact op met een erkend servicetechnicus.	---
	c. De wentelaarmotor is stilgevallen wegens een thermische overbelasting.			c. Laat de wentelaarmotor afkoelen. Controleer de smering van de wentelaaras.	22

PROBLEEM	SHAKEGEDEELTE MOGELIJKE OORZAAK	SOFTIJSGEDEELTE MOGELIJKE OORZAAK	BEIDE GEDEELTEN MOGELIJKE OORZAAK	OPLOSSING	BLZ.
24. Siroopsauzen zijn niet warm.		a. De sausverwarmers zijn niet ingeschakeld.		a. Raak de symbolen voor de sausverwarming aan. De symbolen lichten op wanneer de verwarmers ingeschakeld zijn.	42
		b. Er is geen water in de sausbakhouder.		b. Giet water in de sausbakhouder tot aan het merkteken.	42
		c. Het water is niet warm genoeg.		c. Controleer met een thermometer de temperatuur in de sausbakhouder. De temperatuur moet 60°C bedragen.	---

Deel 8 Schema voor onderdelenvervanging

BESCHRIJVING ONDERDEEL	ALLE 3 MAANDEN	ALLE 6 MAANDEN	JAARLIJKS
Schraapmes - Shakegedeelte		X	
Schraapmes - Softijsgedeelte	X		
Aandrijfasafdichting	X		
O-ring van vriezerdeur - Shakegedeelte	X		
Pakking van vriezerdeur - Softijsgedeelte	X		
Voorste lager	X		
Voorste roerderschoenen - Softijsgedeelte	X		
O-ring van taphendel	X		
Afdichting van wentelaaras - Shakegedeelte	X		
Afschermingskap - Shakegedeelte	X		
O-ring mixinvoerpijp	X		
O-ring pomp	X		
Pakking pompklep	X		
Klemring mixinvoerpijp	X		
O-ring pompaandrijfjas	X		
Snavelvormige siroopklep	X		
Peristaltische pompslangen		Inspecteer en vervang indien nodig	
Witte stekelige borstel, 3 x 7 inch		Inspecteer en vervang indien nodig	Minimum
Witte stekelige borstel, 3 x ½ inch		Inspecteer en vervang indien nodig	Minimum
Witte stekelige borstel, 1-1/2 x 3 inch		Inspecteer en vervang indien nodig	Minimum

BESCHRIJVING ONDERDEEL	ALLE 3 MAANDEN	ALLE 6 MAANDEN	JAARLIJKS
Witte stekelige borstel, 1 x 2 inch		Inspecteer en vervang indien nodig	Minimum
Zwarte stekelige borstel, 1 x 2 inch		Inspecteer en vervang indien nodig	Minimum
Dubbelzijdige borstel		Inspecteer en vervang indien nodig	Minimum
Gele stekelige borstel		Inspecteer en vervang indien nodig	Minimum
Borstelset (3)		Inspecteer en vervang indien nodig	Minimum

Deel 9

Uitleg over de waarborg

Onderdelen van klasse 103

De waarborg voor onderdelen van klasse 103 voor nieuwe apparatuur bedraagt één jaar vanaf de oorspronkelijke installatiedatum van het apparaat, met een waarborg op vervangingsonderdelen van drie maanden.

Onderdelen van klasse 212

De waarborg voor onderdelen van klasse 212 voor nieuwe apparatuur bedraagt twee jaar vanaf de oorspronkelijke installatiedatum van het apparaat, met een waarborg op vervangingsonderdelen van twaalf maanden.

Onderdelen van klasse 512

De waarborg voor onderdelen van klasse 512 voor nieuwe apparatuur bedraagt vijf jaar vanaf de oorspronkelijke installatiedatum van het apparaat, met een waarborg op vervangingsonderdelen van twaalf maanden.

Onderdelen van klasse 000

Onderdelen van klasse 000 worden beschouwd als sleetonderdelen en hebben geen waarborg.

Onderdelen van klasse ***

Zie de uitleg over de waarborg op de achterzijde van de controlekaart.

VOORZICHTIG: De waarborg is enkel geldig indien het vereiste servicewerk door een erkend servicetechnicus van Taylor is uitgevoerd.

Opmerking: Taylor behoudt zich het recht voor om waarborgclaims met betrekking tot apparatuur of onderdelen te verwerpen indien een niet goedgekeurd koelmiddel werd gebruikt, indien de systeemwijzigingen niet in overeenstemming met de fabrieksaanbevelingen werden uitgevoerd of als vastgesteld wordt dat het defect het gevolg was van nalatigheid of verkeerd gebruik.