

**Модель С706**

# **Фризер для мягкого мороженого Краткое руководство**

**Инструкция по эксплуатации**

**056436RU**

 **TAYLOR®**

06.03.03

**Заполните данную страницу информацией, которая может Вам понадобится если возникнет потребность обратиться за техническим обслуживанием**

Дистрибьютор компании "Тейлор": \_\_\_\_\_

Адрес: \_\_\_\_\_

Телефон: \_\_\_\_\_

Обслуживание: \_\_\_\_\_

Запасные части: \_\_\_\_\_

Дата установки: \_\_\_\_\_

**Информация, указанная на табличке технических данных:**

Номер модели: \_\_\_\_\_

Порядковый номер: \_\_\_\_\_

Электрические характеристики: \_\_\_\_\_ Напряжение \_\_\_\_\_ Частота

Кол-во фаз \_\_\_\_\_

Максимальный номинал предохранителя: \_\_\_\_\_ А

Минимальный ампераж проводки: \_\_\_\_\_ А

Апрель 2003 г., компания "Тейлор"  
Все права защищены.  
056436RU



*Название "Тейлор" и символ с короной - это торговые марки, которые зарегистрированы в США и некоторых других странах.*

Компания "Тейлор"  
750 Блекхок бульвар, север  
Роктон, Иллинойс, 61072

# "Тейлор"® - вставка в Пособие оператора

Пожалуйста, добавьте нижеуказанные действия к процедурам, которые описаны в Пособии оператора (для соответствующего оборудования).

## Узел битера

### Действие 1

Перед установкой узла битера проверьте состояние соскребающих ножей и зажимов.

Проверьте соскребающие ножи на наличие любых признаков износа или поломки. Замените соскребающий нож, если он изношен или имеет трещины.

Проверьте зажимы соскребающих ножей, чтобы убедиться в том, что они не согнуты и что паз имеет одинаковую ширину на протяжении всей длины зажима. Замените любые поврежденные зажимы.

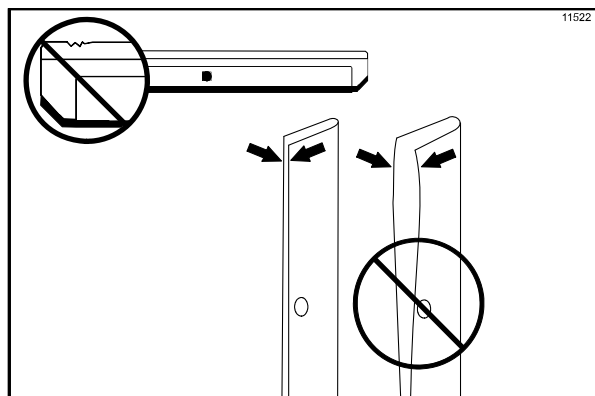


Рисунок 1

### Действие 2

Перед установкой колодок битера проверьте эти колодки на наличие каких-либо зазубрин, трещин или признаков износа. Если присутствуют какие-либо дефекты - колодки битера следует заменить.

© 2015 Taylor Company

Любое несанкционированное воспроизводство, раскрытие или распределение любым лицом каких-либо частей этого документа может привести к нарушению "Закона об авторском праве" в США и других странах, и может привести к принятию судебного решения о выплате убытков, устанавливаемых по закону, в сумме до 250 000 долларов (Кодекс законов США, глава 17, ст. 504) за нарушение таких прав, и может дополнительно привести к другим санкциям в гражданском и уголовном порядке. Все права защищены.



## Узел двери фризера

### Действие 1

Перед сборкой двери фризера проверьте нижеуказанные предметы на наличие каких-либо зазубрин, трещин или признаков износа: подшипник двери, уплотнитель двери, клапан раздачи, кольцевые уплотнители и все поверхности узла двери, включая внутреннюю часть отверстия клапана раздачи. Замените любые поврежденные детали.

## Узел насоса смеси

Если ваша машина оборудована насосом для смеси - выполните нижеуказанное действие:

### Действие 1

Осмотрите резиновые и пластмассовые части насоса. Для того, чтобы насос и вся машина функционировали правильно, необходимо чтобы кольцевые уплотнители, стопорные кольца и прокладки были в полностью исправном состоянии. Они не смогут правильно выполнять свои функции, если в них присутствуют зазубрины, трещины или отверстия.

Осмотрите пластмассовые детали насоса на наличие трещин, признаков износа и расслоения пластмассы.

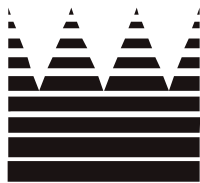
Немедленно замените все поврежденные детали и выбросьте их.

## Процедура дезинфекции и заправки

**ВНИМАНИЕ!** ЗАПРЕЩАЕТСЯ переводить машину в режим АВТО до тех пор, пока не будет удален из морозильного цилиндра весь дезинфицирующий раствор и не будет выполнена соответствующая процедура заправки машины. Невыполнение данных указаний может привести к повреждению морозильного цилиндра.

Taylor Company  
750 N. Blackhawk Blvd.  
Rockton, IL 61072





# Содержание

<b>Раздел 1</b>	<b>В помощь установщику</b> .....	1
	Подключение воды (только для установок с водяным охлаждением).....	1
	Установки с воздушным охлаждением.....	1
	Подключение электропитания.....	1
<b>Раздел 2</b>	<b>Для оператора</b> .....	2
	Правовая оговорка о гарантийных обязательствах на компрессор.....	2
<b>Раздел 3</b>	<b>Техника безопасности</b> .....	3
<b>Раздел 4</b>	<b>Идентификация частей оператора</b> .....	4
	Модель С706.....	4
	Модель С706 Узел с одним раздаточным отверстием дверцы и мешалкой.....	5
	X57029 Узел насоса смеси, упрощенный (для мягкого мороженого).....	6
<b>Раздел 5</b>	<b>Внимание: Для оператора</b> .....	7
	Обозначения символов.....	8
	Переключатель питания.....	8
	Индикаторные лампочки.....	8
	Кнопка "ОХЛАЖДЕНИЕ СМЕСИ" (MIX REF).....	8
	Кнопка режима "ОЖИДАНИЕ" (STANDBY).....	8
	Кнопка "ПРОМЫВАНИЕ" (WASH).....	9
	Кнопка "АВТО" (AUTO).....	9
	Кнопка насоса.....	9
	Кнопка перезапуска двигателя мешалки.....	9
	Кнопка перезапуска насоса воздухомышленной смеси.....	9
	Регулируемая ручка раздачи.....	9
	Трубка подачи (дублирующий вариант).....	10
<b>Раздел 6</b>	<b>Порядок эксплуатации</b> .....	11
	Сборка.....	11
	Узел бачка для смеси.....	14
	Санобработка.....	17
	Заправка.....	19
	Процедура прекращения эксплуатации.....	20
	Слив продукта из морозильного цилиндра.....	21
	Прополаскивание.....	21
	Очистка.....	21
	Разборка.....	22
	Очистка щеткой.....	22

<b>Раздел 7</b>	<b>Внимание: контрольный список оператора .....</b>	<b>24</b>
	Процесс очистки и санобработки .....	24
	Как бороться с бактериальным загрязнением .....	24
	Периодическое техническое обслуживание .....	24
	Контрольный список для насоса воздухомысленной смеси .....	25
	Хранение зимой.....	25
<b>Раздел 8</b>	<b>Пособие по поиску и устранению неисправностей .....</b>	<b>26</b>
<b>Раздел 9</b>	<b>График замены частей .....</b>	<b>30</b>

**Примечание: непрерывные исследования приводят к постоянным усовершенствованиям, поэтому, информация которая указана в настоящем руководстве может быть изменена без предупреждения.**

Эта установка должна эксплуатироваться только внутри помещений.



**ЗАПРЕЩАЕТСЯ** размещать установку в таких местах, где для очистки или прополаскивания установки может использоваться струя воды. Невыполнение данного указания может привести к серьезной травме электрическим током.

## Подключение воды

(только для установок с водяным охлаждением)

Необходимо обеспечить соответствующую подачу холодной воды, с ручным запорным клапаном. Для удобного подключения воды, в нижней задней части рабочего поддона размещены два патрубка, впускной и выпускной. Размер трубы составляет 3/8 дюйма. К установке необходимо подключать водопроводные трубы с внутренним диаметром 0,5 дюйма. (Рекомендуется использовать гибкие шланги, если они разрешены по местному законодательству). Для предотвращения закупорки автоматического водяного клапана чужеродными телами может потребоваться установка сетчатого фильтра, в зависимости от состояния местной воды. Для подключения используется лишь один впускной патрубок и один выпускной патрубок. **ЗАПРЕЩАЕТСЯ** устанавливать ручной запорный клапан на выпускной патрубок! Воду необходимо всегда подавать в следующей последовательности: сначала через автоматический водяной клапан, затем через конденсор, а затем через выпускной штуцер к **открытому дренажному отстойнику**.

## Установки с воздушным охлаждением

Модель C706 - это установка с воздушным охлаждением. Требуемый минимальный зазор с обеих сторон установки составляет 6 дюймов (152 мм), а с задней стороны - 0 дюймов. Это необходимо для того, чтобы обеспечить достаточный поток воздуха через конденсор(ы). Невыполнение этого требования по адекватному зазору может снижать охлаждающую мощность

фризера и, потенциально, может привести к неремонтируемой поломке компрессора.

## Подключение электропитания

Каждый фризер должен подключаться к одному отдельному источнику питания (для каждой таблички технических данных). За информацией о типе предохранителя, токопроводимости сети и электрических характеристиках обращайтесь к табличке технических данных фризера. Для правильного подключения питания смотри монтажную схему, указанную внутри электрического щитка.

В США данное оборудование необходимо устанавливать в соответствии с Национальным кодексом по использованию электрооборудования (NEC), ANSI/NFPA 70-1987. Задача кодекса NEC состоит том, чтобы на практике защищать людей и имущество от опасностей, возникающих при использовании электроэнергии. Данный кодекс содержит положения, которые считаются обязательными по технике безопасности. Выполнение этих требований и правильное обслуживание установки приведет к практически безопасным пуско-наладочным работам!

Во всех других странах мира оборудование должно устанавливаться в соответствии с действующими местными нормами. Пожалуйста, обращайтесь в свои местные правительственные органы.

Стационарные приборы, которые не имеют шнуров питания и штепселей (или других устройств, призванных разъединять такой прибор и источник питания), должны иметь разъемное устройство для всех полюсов, с контактным зазором не менее 3 мм, которое должно быть установлено на внешней стороне прибора.



**ВНИМАНИЕ: ДАННОЕ ОБОРУДОВАНИЕ ТРЕБУЕТ СООТВЕТСТВУЮЩЕГО ЗАЗЕМЛЕНИЯ! НЕВЫПОЛНЕНИЕ ЭТОГО ТРЕБОВАНИЯ МОЖЕТ ПРИВЕСТИ К СЕРЬЕЗНОЙ ТРАВМЕ ВСЛЕДСТВИЕ ПОРАЖЕНИЯ ЭЛЕКТРИЧЕСКИМ ТОКОМ!**

Вращение мешалки должно происходить по часовой стрелке, при рассмотрении со стороны морозильного цилиндра (для всех моделей фризера).

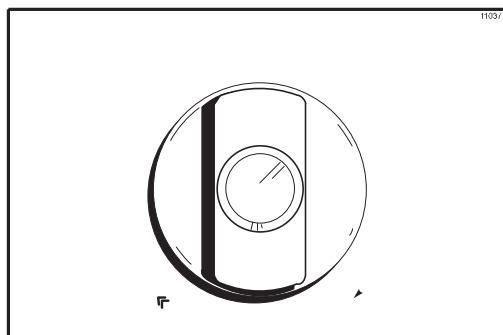


Рисунок 1



**Примечание:** нижеуказанные действия должны выполняться квалифицированным техником по обслуживанию.

Для того, чтобы откорректировать вращательное движение на трехфазной установке, необходимо поменять местами два любые входные провода питания (только на главной клеммной колодке фризера).

Чтобы исправить вращательное движение на однофазной установке, необходимо поменять местами провода внутри двигателя мешалки. (Смотри указанную на двигателе диаграмму.)

Электропитание подводится непосредственно на клеммную колодку, установленную в главном блоке управления, который в модели С706 находится под левой боковой панелью.



Модель С706 была тщательно спроектирована и изготовлена, чтобы она могла надежно выполнять свои функции.

Эта установка может стабильно выдавать продукцию высокого качества, если выполняется соответствующий уход и обслуживание. Эта установка, как и все механические изделия, требует чтобы ее очищали и обслуживали. Если указанные в настоящем пособии эксплуатационные процедуры будут выполняться как положено, в таком случае установке будет необходим лишь минимальный уход и внимание.

Перед началом эксплуатации фризера (или перед выполнением любого обслуживания на установке) необходимо прочитать настоящее пособие оператора.

Приобретенный Вами фризер компании "Тейлор" НЕ СМОЖЕТ исправлять и корректировать любые ошибки, допущенные в ходе пуско-наладочных работ на установке или в ходе ее заправки. Поэтому, очень важную роль играют начальная сборка и процедура заправки. Мы настоятельно рекомендуем, чтобы работники, которые отвечают за эксплуатацию этого оборудования (включая разборку и сборку), собрались вместе и ознакомились с данной процедурой, и чтобы они смогли пройти соответствующее обучение и устранили любые существующие ошибки.

Если Вам потребуется техническая помощь, пожалуйста, обращайтесь к своему местному уполномоченному дистрибьютору компании "Тейлор".

### Правовая оговорка о гарантийных обязательствах на компрессор

Компрессоры охлаждения настоящей установки предоставляются с гарантией на тот срок, который указан в гарантийной карточке что поставляется с данной установкой. Однако, вследствие Монреальского протокола и поправок к закону о нормах загрязнения воздуха в США от 1990 г., сейчас происходит тестирование и разработка многих новых охлаждающих агентов.

Таким образом им прокладывается путь в сферу обслуживания. Некоторые из этих новых охлаждающих агентов рекламируются как простая замена для многочисленных сфер применения. Следует иметь в виду, что при обычном обслуживании системы охлаждения данной установки необходимо использовать **только тот охлаждающий агент, который указан на прикрепленной табличке технических данных**. Самовольное использование альтернативных охлаждающих агентов будет аннулировать гарантию на Ваш компрессор. Владелец несет ответственность за уведомление всех нанятых им техников об этом обстоятельстве.

Следует также указать, что компания "Тейлор" не предоставляет гарантии на тот охлаждающий агент, который используется в ее оборудовании. Например, если охлаждающий агент утерян в ходе обычного обслуживания этой установки, компания "Тейлор" не будет нести каких-либо обязательств в отношении поставки или предоставления замены для него (за деньги или бесплатно). Компания "Тейлор" обязуется рекомендовать подходящую замену, если изначальный охлаждающий агент будет запрещен, устареет или больше не будет доступным, в течение пяти лет гарантии на компрессор.

Компания "Тейлор" будет продолжать наблюдать за событиями в этой сфере и будет проверять новые заменители, по мере их разработки. Если новый, альтернативный агент докажет на наших испытаниях, что его можно применять в качестве простой замены, тогда вышеупомянутая правовая оговорка станет недействительной. Чтобы узнать о текущем состоянии дел в отношении альтернативного охлаждающего агента, относящегося к гарантийным обязательствам на Ваш компрессор, необходимо обращаться к местному дистрибьютору компании "Тейлор", или на фабрику "Тейлор". Будьте готовы предоставить нужную информацию (номер модели и порядковый номер соответствующей установки).

Компания "Тейлор" заботится о безопасности оператора, который вступает в контакт с фризером и его компонентами. Чтобы обезопасить Вашу работу и работу техника по обслуживанию, компания "Тейлор" приложила максимум усилий при разработке и изготовлении встроенных элементов системы безопасности. Например, на фризере установлены предостерегательные таблички, которые дают дополнительные указания оператору по технике безопасности.



**ВНИМАНИЕ:** невыполнение нижеуказанных правил техники безопасности может привести к серьезной травме.

Невыполнение данных предостережений может также повредить эту установку и ее компоненты. Повреждение компонентов приведет к затратам на замену компонента и на ремонтное обслуживание.

### Правила безопасной эксплуатации:



**ЗАПРЕЩАЕТСЯ** эксплуатировать фризер не ознакомившись с данным руководством по эксплуатации. Невыполнение этого требования может привести к поломке оборудования, снижению рабочих характеристик фризера, возникновению угрозы для здоровья или к травме.



- **ЗАПРЕЩАЕТСЯ** эксплуатировать фризер без соответствующего заземления.
- **ЗАПРЕЩАЕТСЯ** проводить любые ремонтные работы при подключенном главном источнике питания.
- **ЗАПРЕЩАЕТСЯ** эксплуатировать фризер с предохранителем большего номинала, чем указан на табличке технических данных фризера.

Невыполнение данных указаний может привести к поражению электрическим током или к повреждению установки. Для получения технического обслуживания обращайтесь к своему местному уполномоченному дистрибьютору компании "Тейлор".



**ЗАПРЕЩАЕТСЯ** использовать струи воды, с целью очистки или прополаскивания фризера. Невыполнение данного указания может привести к серьезной травме электрическим током.



- **ЗАПРЕЩАЕТСЯ** эксплуатация данной установки необученным персоналом.
- **ЗАПРЕЩАЕТСЯ** эксплуатировать фризер, если любые рабочие панели или дверцы доступа не закреплены болтами.
- **ЗАПРЕЩАЕТСЯ** снимать дверцу, мешалку и ножи, или приводной вал, если хотя бы один из переключателей управления не находится в положении "ВЫКЛ" (OFF).
- **ЗАПРЕЩАЕТСЯ** размещать предметы или пальцы в раздаточном отверстии дверцы.

Невыполнение данных указаний может привести к загрязнению продукта или к серьезной травме пальцев или кистей рук, из-за наличия опасных вращающихся частей.



**БУДЬТЕ ПРЕДЕЛЬНО ОСТОРОЖНЫ** при снятии узла мешалки. Скребок-ножи очень острые и могут причинить травму.



Фризер необходимо устанавливать на плоской поверхности. Невыполнение этого требования может привести к травме или повреждению оборудования.

**ЗАПРЕЩАЕТСЯ** загромождать входные и выходные вентиляционные отверстия.

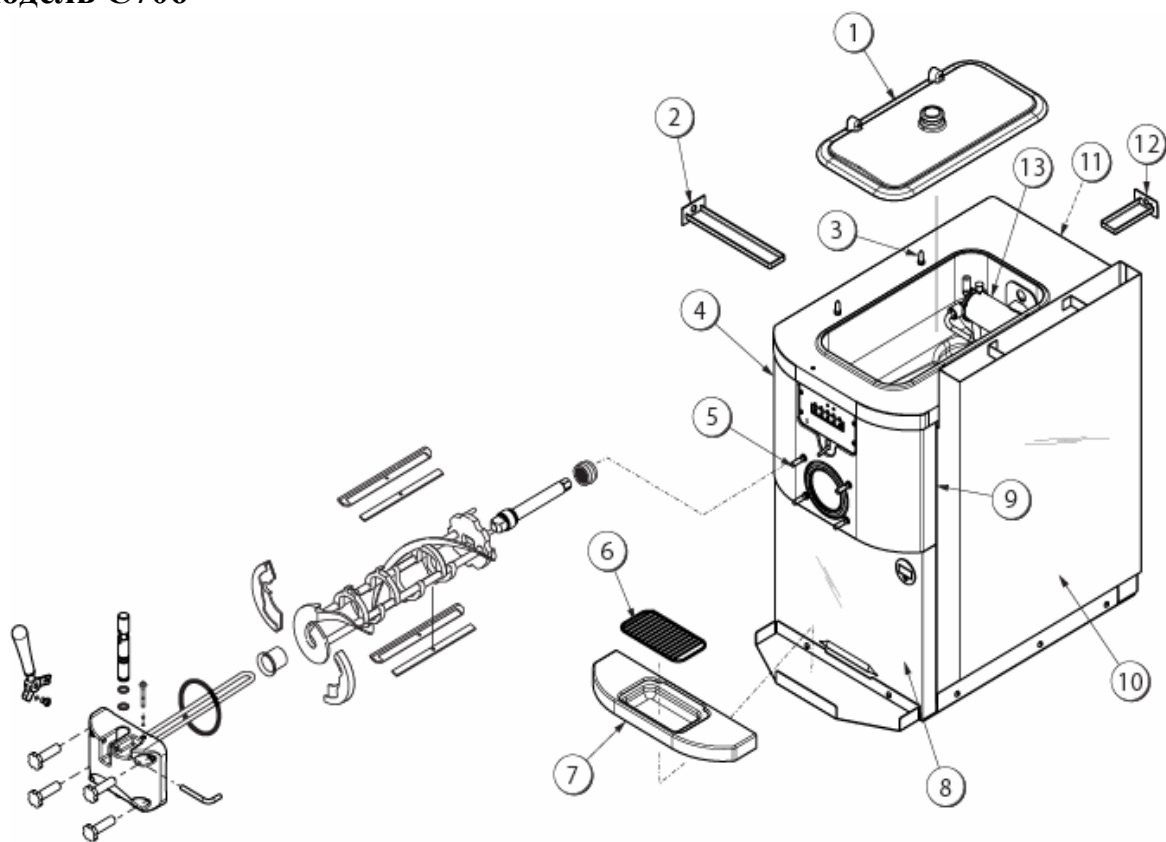
Минимальный воздушный зазор для обеих сторон фризера составляет 6 дюймов (152 мм), а для задней стороны - 0 дюймов. Невыполнение данного указания может привести к снижению рабочих характеристик фризера или к повреждению установки.

Фризер разработан для эксплуатации внутри помещений (нормальная температура окружающей среды - 70°-75°F (21°-24°C)). Фризер можно успешно эксплуатировать при высокой температуре окружающей среды - 104°F (40°C), с меньшей производительностью.

**УРОВЕНЬ ШУМА:** излучение шума в окружающую среду не превышает 70 дБ(А), при измерении на расстоянии 1,0 метра от поверхности установки, на высоте 1,6 метра от пола.

# Раздел 4 Идентификация частей оператора

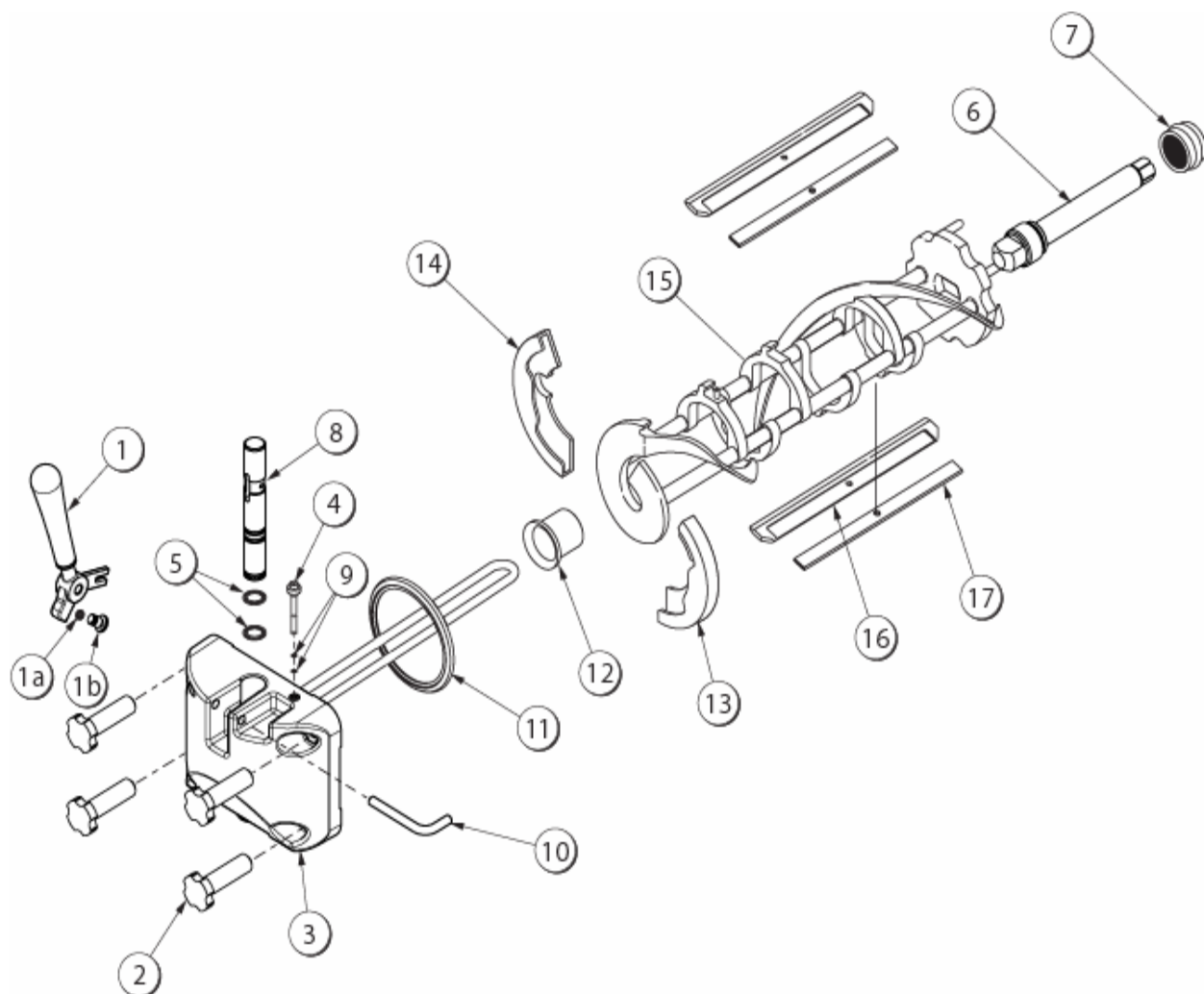
Модель С706



ПУНКТ	ОПИСАНИЕ	ЧАСТЬ №	ПУНКТ	ОПИСАНИЕ	ЧАСТЬ №
1	КРЫШКА БАЧКА, ПОЛ. В.	053809	8	НИЖНЯЯ ПЕРЕДНЯЯ ПАНЕЛЬ	056061
2	СТОЧНЫЙ ЖЕЛОБ, ДЛИН. 11-5/8	027503	9	УЗЕЛ ПЕРЕДНЕЙ ПАНЕЛИ	X56060
3	УДЕРЖ. ШПЛИНТ, КР. БАЧКА	043934	10	УЗЕЛ ВЕНТ. КАНАЛА	X56241
4	ПАНЕЛЬ, ЛЕВАЯ СТОРОНА	056082	11	ЗАДНЯЯ ПАНЕЛЬ	056077
5	ЦАПФА, КОНУСН.	055987	12	СТОЧНЫЙ ЖЕЛОБ, УЗ. НАСОСА	X56074
6	БРЫЗГОЗАЩИТНЫЙ ЭКРАН	049203	13	УЗЕЛ НАСОСА СМЕСИ, УПР.	X57029-XX
7	СТОЧНЫЙ ЖЕЛОБ	056075			

030206

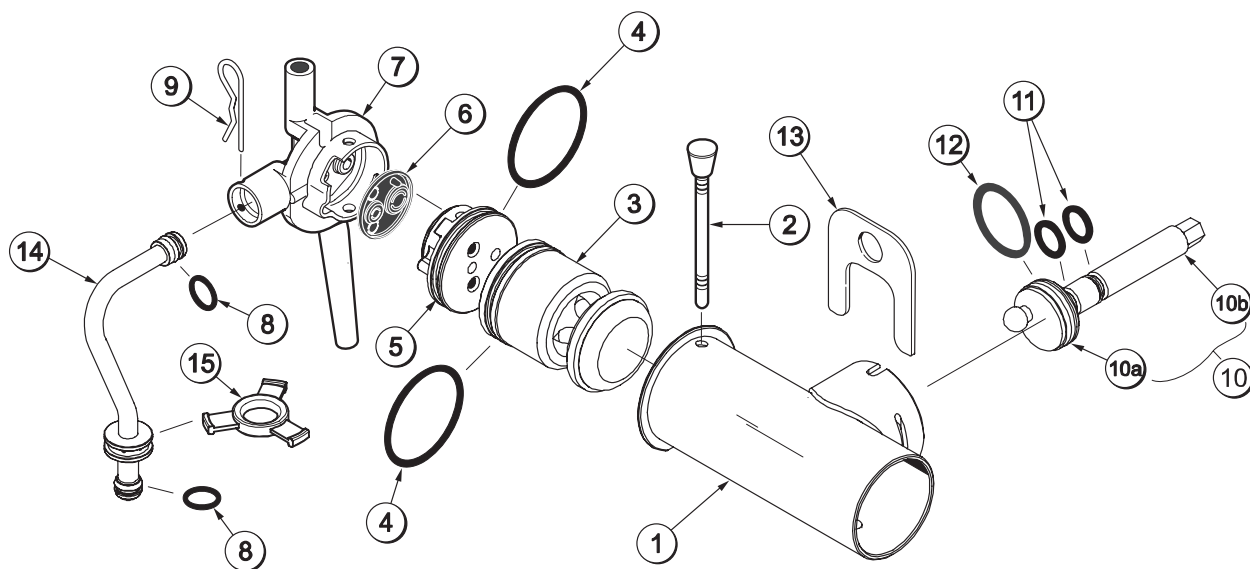
## Модель С706 Узел с одним раздаточным отверстием дверцы и мешалкой



ПУНКТ	ОПИСАНИЕ	ЧАСТЬ №	ПУНКТ	ОПИСАНИЕ	ЧАСТЬ №
1	УЗЕЛ РУЧКИ РАЗД., СВАРНАЯ	X56246	9	УПЛОТ. КОЛ., 3/8 OD X 0,070W	016137
1a	УПЛОТ. КОЛ. 1/4 OD X 0,070W 50	015872	10	ШПИЛЬКА С.С.	055819
1b	РЕГУЛИРОВОЧ. ВИНТ- 5/16-24	056332	11	ПРОКЛАДКА ДВЕРЦЫ, НТ	048926
2	БАРАШКОВЫЙ ВИНТ	034383	12	ПЕРЕДНИЙ ПОДШИП., (КОЛ.)	050348
3	УЗЕЛ ДВЕРЦЫ, С НАПР. СТЕР.	X56747-1	13	ПЕРЕДН. КОЛОДКА, (ЗАД.)	050346
4	ЗАПРАВОЧНАЯ ПРОБКА	028805	14	ПЕРЕДН. КОЛОДКА (ПЕРЕД.)	050347
5	УПЛОТ. КОЛ., 7/8 OD X 0,103W	014402	15	УЗЕЛ МЕШАЛ., 3,4КВ-1 ШТИФ.	X46231
6	ВАЛ МЕШАЛКИ	056078	16	ЗАЖИМ СКРЕБ. НОЖА, 7,00 Д.	046236
7	САЛЬНИК ПРИВОДНОГО ВАЛА	032560	17	СКРЕБК. НОЖ, ПЛСТ. 8-1/8ДЛ.	046235
8	УЗЕЛ КЛАПАНА РАЗДАЧИ	X56072			

021119

## X57029-XX Узел насоса смеси, упрощенный



ПУНКТ	ОПИСАНИЕ	ЧАСТЬ №
1 - 7	<b>УЗЕЛ НАСОСА СМЕСИ, УПРОЩЕННЫЙ, МЯГК. МОР.</b>	<b>X57029-XX</b>
1	УЗЕЛ ЦИЛИНДРА НАСОСА, БАЧ., МЯГК. МОРОЖЕНОЕ	X57025
2	УЗЕЛ ШТИФТА, КОАК. НАСОС	X55450
3	ПОРШЕНЬ	053526
4	УПЛОТ. КОЛ., 2-1/8" OD, КРАС.	020051
5	КОЛПАЧОК КЛАПАНА	056874-XX
6	ПРОКЛАДКА КЛАПАНА НАСОСА, УПРОЩЕН.	053527
7	ПЕРЕХОД. ВХОД. ОТВ. СМЕСИ	054825
8	УПЛОТ. КОЛ., 11/16 OD, КРАС.	016132

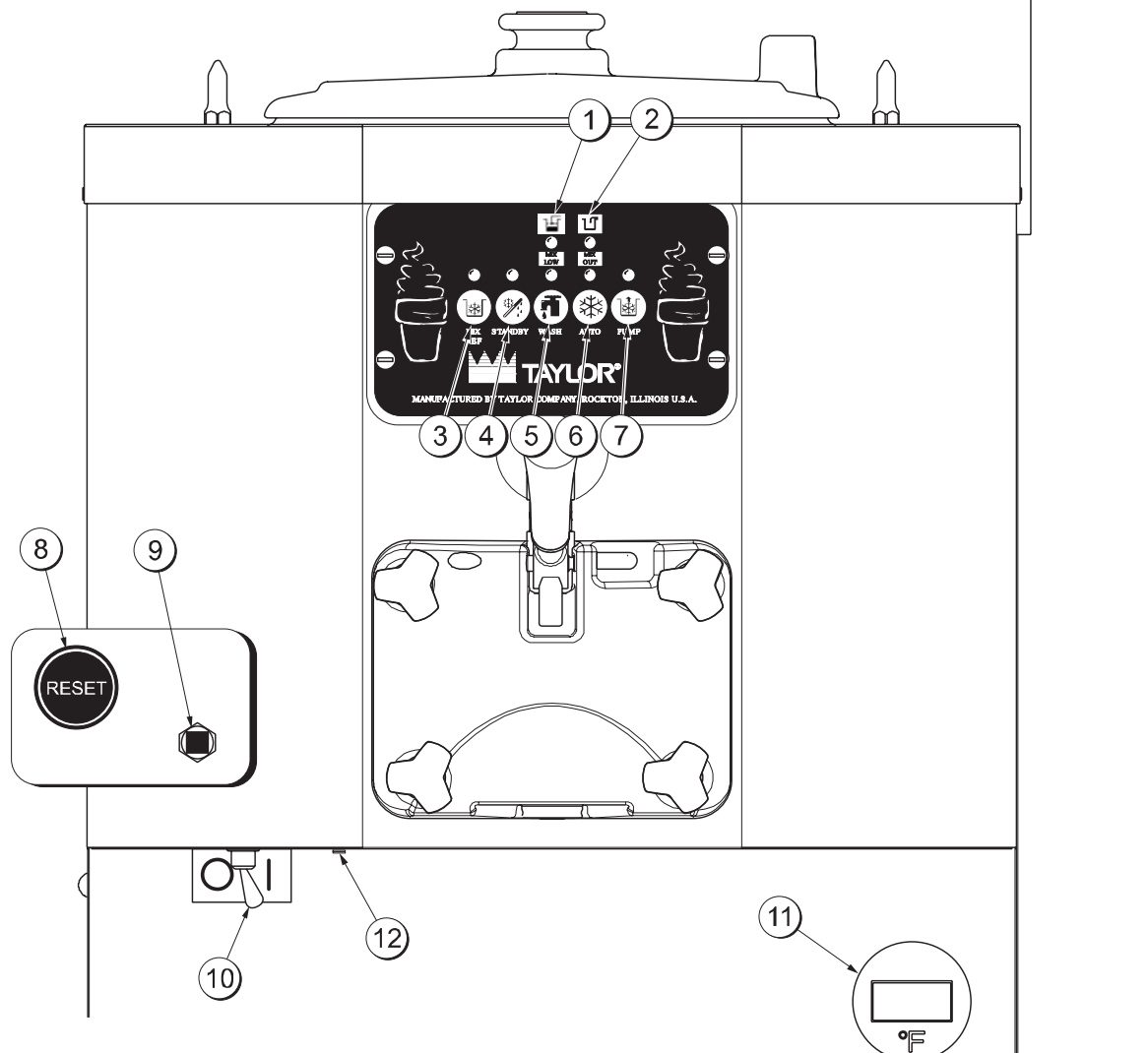
ПУНКТ	ОПИСАНИЕ	ЧАСТЬ №
9	ШПЛИНТ	044731
10	УЗЕЛ ПРИВ. ВАЛА, НАСОС ДЛЯ СМЕСИ, БАЧОК	X41947
10a	КРИВОШИПНЫЙ РЫЧАГ	039235
10b	ПРИВОДНОЙ ВАЛ	041948
11	УПЛОТ. КОЛ. ПРИВОДН. ВАЛА	048632
12	УПЛОТ. КОЛ., 1-3/4 ДЮЙМА	008904
13	УДЕРЖИВ. ЗАЖИМ, НАС. СМ.	044641
14	УЗЕЛ ТРУБКИ ПОДАЧИ, БАЧОК, МЯГК. МОРОЖЕН.	X56521
15	СТОПОРН. ПОЯСОК 0,120 OD	056524

030113

# Раздел 5

# Внимание: для оператора

C706



ПУН КТ	ОПИСАНИЕ	ПУН КТ	ОПИСАНИЕ
1	ИНДИКАТОРНАЯ ЛАМПОЧКА "МАЛО СМЕСИ"	7	КНОПКА "НАСОС"
2	ИНДИКАТОРНАЯ ЛАМПОЧКА "НЕТ СМЕСИ"	8	КНОПКА ПЕРЕЗАПУСКА - ДВИГАТЕЛЬ МЕШАЛКИ
3	КНОПКА "ОХЛАЖДЕНИЕ СМЕСИ"	9	КНОПКА ПЕРЕЗАПУСКА - НАСОС
4	КНОПКА "ОЖИДАНИЕ"	10	ПЕРЕКЛЮЧАТЕЛЬ ПИТАНИЯ (ТУМБЛЕР)
5	КНОПКА "ПРОМЫВАНИЕ"	11	ИНДИКАТОР ТЕМПЕРАТУРЫ БАЧКА
6	КНОПКА "АВТО"	*12	ГНЕЗДО ПРИДАЧИ ВКУСА (ЗАКАЗЫВАЕТСЯ ОТДЕЛЬНО)

\*В НЕКОТОРЫХ УСТАНОВКАХ МОЖЕТ НЕ ПРИСУТСТВОВАТЬ.

040302

## Обозначения символов

Чтобы упрощать передачу информации в экспортных установках, на многих наших переключателях, которые эксплуатируются операторами, вместо слов применяются символы (на индикаторах функций и дефектов). Ваши установки компании "Тейлор" разработаны с применением этих международных символов.

Нижеуказанная таблица описывает назначение этих символов.

	= "ВЫКЛ" (OFF)
	= "ВКЛ" (ON)
	= "МАЛО СМЕСИ" (MIX LOW)
	= "НЕТ СМЕСИ" (MIX OUT)
	= "ОХЛАЖДЕНИЕ СМЕСИ" (MIX REF)
	= "ОЖИДАНИЕ" (STANDBY)
	= "ПРОМЫВАНИЕ" (WASH)
	= "АВТО" (AUTO)
	= "НАСОС" (PUMP)

## Переключатель питания

Когда переключатель питания переводится в положение "ВКЛ" (ON), запускается работа панели управления "СОФТЕК" (SOFTECH).

## Индикаторные лампочки

Если начала вспыхивать лампочка "МАЛО СМЕСИ" (MIX LOW), это значит, что в емкости для смеси осталось малое количество смеси и ее необходимо пополнить как можно скорее. Если начала вспыхивать лампочка "НЕТ СМЕСИ" (MIX OUT), это значит, что емкость для смеси почти полностью опустела и для эксплуатации фризера нет необходимого количества смеси. В такой ситуации режимы "ОЖИДАНИЕ" (STANDBY) и "АВТО" (AUTO)

(AUTO) будут заблокированы и фризер отключится. Чтобы запустить систему охлаждения необходимо добавить смесь в резервуар и нажать кнопку "АВТО" (AUTO). Фризер начнет работать автоматически.

## Кнопка "ОХЛАЖДЕНИЕ СМЕСИ" (MIX REF)

При нажатии кнопки "ОХЛАЖДЕНИЕ СМЕСИ" (MIX REF) загорится лампочка, которая будет указывать на то, что начала работать система охлаждения бачка для смеси. Функция "ОХЛАЖДЕНИЕ СМЕСИ" (MIX REF) может быть отменена только тогда, когда перед этим будет отменен режим "АВТО" (AUTO) или "ОЖИДАНИЕ" (STANDBY).

## Кнопка режима "ОЖИДАНИЕ" (STANDBY)

Отдельная система охлаждения бачка (SHR) и Система удержания температуры цилиндра (CTR) - это стандартные устройства. Устройство "SHR" использует отдельную небольшую систему охлаждения, призванную поддерживать температуру смеси в бачке ниже 40° (4,4°C), чтобы препятствовать развитию бактерий. Устройство "CTR" работает совместно с устройством "SHR" для того, чтобы поддерживать хорошее качество продукта. Если в течение долгого времени не производится реализация продукции, в таком случае необходимо подогревать продукт в морозильном цилиндре приблизительно до температуры 35°F - 40°F (1,7°C - 4,4°C), чтобы предотвратить чрезмерное перемешивание и распад продукта.

Чтобы запустить устройства "SHR" и "CTR" нажмите на кнопку "ОЖИДАНИЕ" (STANDBY). Снимите воздушную насадку и установите трубку подачи (**конец без отверстия**) во впускное отверстие смеси.

После нажатия на кнопку "ОЖИДАНИЕ" (STANDBY) загорится лампочка, которая указывает, что заработала система удержания температуры цилиндра (CTR). В режиме "ОЖИДАНИЕ" (STANDBY) функции "ПРОМЫВАНИЕ" (WASH) и "АВТО" (AUTO) будут автоматически отменены. Функция "ОХЛАЖДЕНИЕ СМЕСИ" (MIX REF) будет автоматически запирается, чтобы сохранять смесь в бачке.

Для возобновления нормальной работы нажмите на кнопку "АВТО" (AUTO). Когда установка отработает цикл, продукт в морозильном цилиндре приобретет такую вязкость, которая необходима для раздачи продукта. После этого установите трубку



подачи (**конец с отверстием**) во впускное отверстие смеси и установите воздушную насадку.

## Кнопка "ПРОМЫВАНИЕ" (WASH)

При нажатии на кнопку "ПРОМЫВАНИЕ" (WASH) загорится лампочка. Она указывает на то, что работает двигатель мешалки. Для запуска режима "ПРОМЫВАНИЕ" (WASH) необходимо сначала отменить режимы "ОЖИДАНИЕ" (STANDBY) или "АВТО" (AUTO).

## Кнопка "АВТО" (AUTO)

При нажатии на кнопку "АВТО" (AUTO) загорится лампочка. Она указывает на то, что главная система охлаждения начала работу. В режиме "АВТО" (AUTO) функции "ПРОМЫВАНИЕ" (WASH) или "ОЖИДАНИЕ" (STANDBY) будут автоматически отменены. Функция "ОХЛАЖДЕНИЕ СМЕСИ" (MIX REF) будет автоматически запирается, чтобы сохранять смесь в бачке для смеси.

**Примечание:** каждый раз, когда нажимается кнопка режима работы, будет загораться индикаторная лампочка и звучать сигнал. Чтобы отменить любую функцию снова нажмите на эту кнопку. Это действие будет отключать лампочку и режим работы.

## Кнопка насоса

При нажатии на кнопку "НАСОС" (PUMP) будет загораться лампочка, которая указывает на то, что насос воздухомасляной смеси будет работать в нужном режиме.

## Кнопка перезапуска двигателя мешалки

Кнопка перезапуска расположена на левой стороне установки. Механизм перезапуска защищает двигатель мешалки от состояния перегрузки. Если возникла перегрузка - запускается механизм перезапуска. Для правильного перезапуска фрезера нажмите на кнопку "АВТО" (AUTO), чтобы отменить цикл. Установите переключатель питания в положение "ВЫКЛ" (OFF). Крепко нажмите на кнопку перезапуска.



При нажатии на кнопку перезапуска запрещается использовать металлические предметы. Невыполнение данного указания может привести к поражению электрическим током.

Установите переключатель питания в положение "ВКЛ" (ON). Нажмите на кнопку "ПРОМЫВАНИЕ" (WASH) и наблюдайте за работой фрезера. Откройте панель бокового доступа. Убедитесь в том, что двигатель мешалки поворачивает приводной вал по часовой стрелке (если смотреть со стороны оператора), не заедая.

Если двигатель мешалки поворачивается должным образом, нажмите на кнопку "ПРОМЫВАНИЕ" (WASH), чтобы отменить цикл. Для возобновления нормальной работы нажмите на кнопку "АВТО" (AUTO). Если фрезер выключится снова - обращайтесь к технике по обслуживанию оборудования.

## Кнопка перезапуска насоса воздухомасляной смеси

Кнопка перезапуска насоса расположена на левой стороне установки. Этот перезапуск защищает насос от состояния перегрузки. Если возникла перегрузка - запускается механизм перезапуска. Чтобы вновь запустить насос крепко нажмите на кнопку перезапуска.

## Регулируемая ручка раздачи

В модели С706 применяется регулируемая ручка раздачи, которая обеспечивает наиболее качественный контроль дозирования порций. Ручка раздачи должна быть настроена так, чтобы интенсивность раздачи продукта составляла 5 - 7,5 унций за 10 секунд. Для ПОВЫШЕНИЯ интенсивности раздачи необходимо повернуть винт ПО ЧАСОВОЙ СТРЕЛКЕ. Для СНИЖЕНИЯ интенсивности раздачи необходимо повернуть винт ПРОТИВ ЧАСОВОЙ СТРЕЛКИ. Во время циклов "санитарная обработка" и "прополаскивание" интенсивность потока можно увеличить, сняв шарнирный палец и установив удерживающий брус в ВЕРХНЕМ ПОЛОЖЕНИИ. При раздаче продукта **всегда** устанавливайте удерживающий брус в нижнем положении

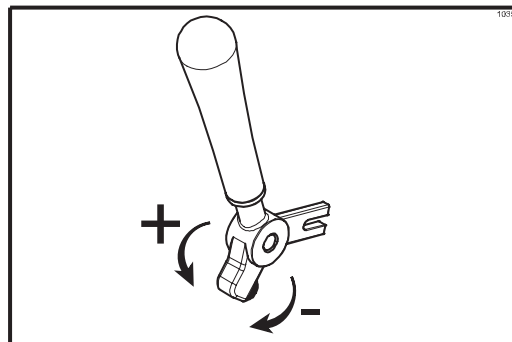


Рисунок 2

## Трубка подачи (дублирующий вариант)

Если насос воздуhonасыщенной смеси перестал работать из-за того, что отсутствует или поврежден какой-либо компонент, в этом случае оператор может временно продолжить эксплуатацию установки, используя трубку подачи. Если вместо насоса воздуhonасыщенной смеси используется трубка подачи - скорость подачи продукта будет меньше.

Трубка подачи выполняет две функции. Один конец трубки имеет отверстие, а другой конец - не имеет.

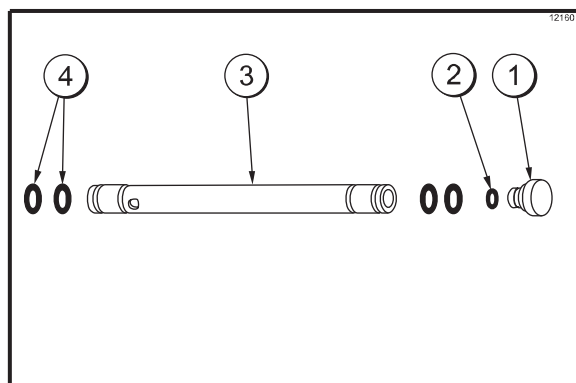


Рисунок 3

ПУНКТ	ОПИСАНИЕ	ЧАСТЬ №
1	НАСАДКА	022465-100
2	УПЛОТ. КОЛ. 3/8 OD X 0,070 W	016137
3	УЗЕЛ ТРУБКИ ПОД. SS 5/32 ОТ.	X29429-2
4	УПЛОТ. КОЛ. 0,643 OD X 0,077 W	018572

После заправки установки нанесите смазку на кольцевые уплотнители на трубке подачи (**конец с отверстием**) и установите ее во впускное отверстие смеси. Каждый раз, когда будет подниматься ручка раздачи, новая смесь и воздух будут поступать из бачка в морозильный цилиндр. Этот поток будет сохранять соответствующую загрузку в морозильном цилиндре и поддерживать наполнение продукта воздухом.

Воздушную насадку необходимо снять, если в течение длительного периода времени не будет производиться реализация продукции. Нанесите смазку на кольцевые уплотнители трубки подачи (**конец без отверстия**) и установите ее во впускное отверстие смеси. Эта процедура будет препятствовать вхождению смеси в морозильный цилиндр.

Воздушная насадка используется для того, чтобы впускать в морозильный цилиндр определенное количество воздуха. Воздушная насадка поддерживает накопление воздуха в продукте и после раздачи впускает в морозильный цилиндр достаточное количество смеси.

## Раздел 6

## Порядок эксплуатации

В установке С706 смесь хранится в бачке. Смесь закачивается в морозильный цилиндр насосом. Объем морозильного цилиндра установки - 3,4 кварты (3,2 литра), а объем бачка для смеси - 20 кварт (18,9 литра).

Наша инструкция начинается с того момента, когда Вы входите утром в свою торговую точку и видите разобранные компоненты, которые разложены для просушки на открытом воздухе, после очистки в предыдущий вечер.

Эта процедура подготовки к работе ознакомит Вас с тем, как устанавливать эти компоненты в фризер, как проводить их санобработку и заправлять фризер свежей смесью, подготавливая его для раздачи первой порции.

Если Вы будете разбирать установку в первый раз, или если Вам нужно получить информацию о том, как достичь этой отправной точки, с которой начинается наша инструкция, в таком случае обращайтесь к странице 22 ("Разборка") и начинайте оттуда.

### Перед настройкой (только на фризерах с насосами наполнителей)

Снимите с подставки для сиропа банку сиропа, изготовленную из нержавеющей стали, и насос наполнителя. Проверьте уровень воды в колодце. Убедитесь в том, что уровень воды в емкости достигает той отметки, которая указана на внутренней стенке (16 унций (473 мл.)). Воду необходимо проверять ежедневно.

Установите переключатель нагревателя в положение "ВКЛ" (ON). Процесс нагрева займет примерно 1 час 15 минут.

Подготовьте в ведре требуемый дезинфицирующий раствор, с концентрацией 100 ч.н.м. (например: "Кау-5г"). **ИСПОЛЬЗУЙТЕ ТЕПЛУЮ ВОДУ, СОГЛАСНО УКАЗАНИЙ ПРОИЗВОДИТЕЛЯ.**

Положите весь узел насоса в раствор и проведите санобработку насоса. Прокачивайте раствор через насос до тех пор, пока он не будет продезинфицирован.

Заполните наполнителями банки для сиропа (подогреваемую банку и банку с комнатной температурой). Установите насос наполнителя в банку с подогреваемым сиропом. Прозеинфицируйте черпачок и установите его в банку с комнатной температурой.

### Сборка

**Примечание:** при смазывании компонентов используйте соответствующую смазку пищевой марки (например: смазка "Тейлор").



**УБЕДИТЕСЬ В ТОМ, ЧТО ПЕРЕКЛЮЧАТЕЛЬ ПИТАНИЯ УСТАНОВЛЕН В ПОЛОЖЕНИЕ "ВЫКЛ" (OFF)!** Невыполнение данного указания может привести к серьезной травме от опасных вращающихся частей.

#### Действие 1

**Установите приводной вал.** Нанесите смазку на проточенную канавку и на ту часть вала, которая вступает в контакт с подшипником на приводном валу мешалки. Наденьте сальник в проточенную канавку на валу так, чтобы он сел на свое место. **Шестигранный торец приводного вала смазывать ЗАПРЕЩАЕТСЯ.**

Заполните внутреннюю часть сальника дополнительной смазкой на 1/4 дюйма и нанесите смазку на плоский конец сальника, который вставляется в задний подшипник кожуха.

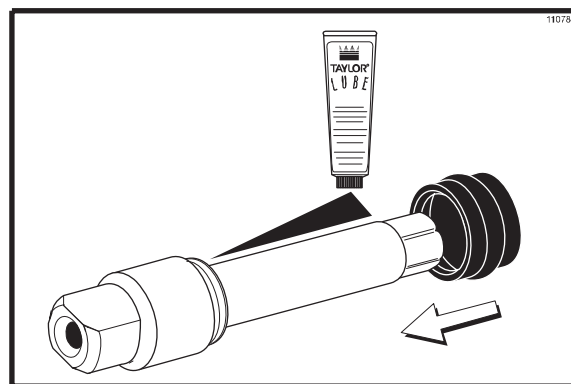


Рисунок 4

Вставьте приводной вал в морозильный цилиндр, вначале вставляя шестигранный торец, и установите его в задний подшипник кожуха, чтобы сальник прочно сел на задний подшипник кожуха. Крепко зафиксируйте шестигранный торец в муфте вала. Убедитесь в том, что приводной вал входит в муфту привода не заедая.

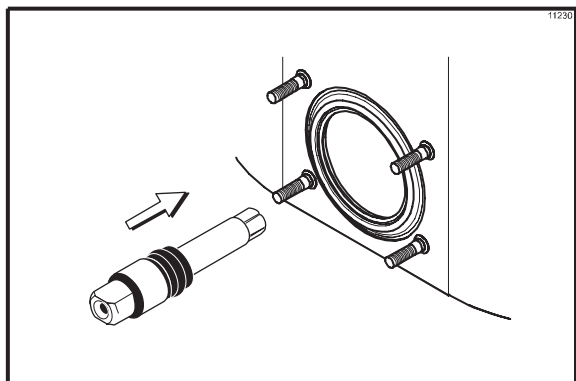


Рисунок 5

### Действие 2

**Установите узел мешалки.** В первую очередь проверьте скребковые ножи на наличие любых трещин или признаков износа. Если есть любые заусеницы (или если ножи износились) - оба ножа следует заменить. Если ножи в исправности - установите зажимы скребковых ножей на скребковые ножи. Установите задний скребковый нож поверх заднего удерживающего штифта на мешалке.

**Примечание:** чтобы избежать дорогостоящих повреждений необходимо надежно насадить отверстие скребкового ножа на штифт.

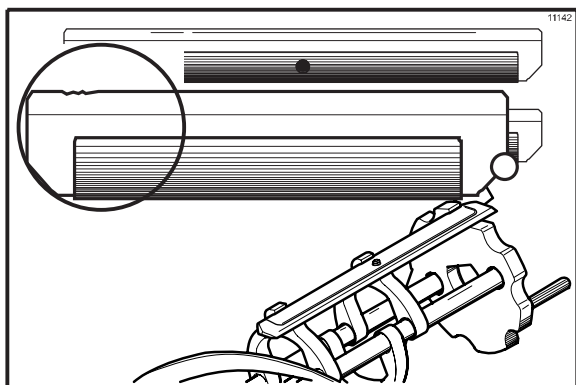


Рисунок 6

Удерживая задний нож на мешалке, просуньте его в морозильный цилиндр на половину длины. Установите передний скребковый нож на передний удерживающий штифт.

Установите колодки мешалки.

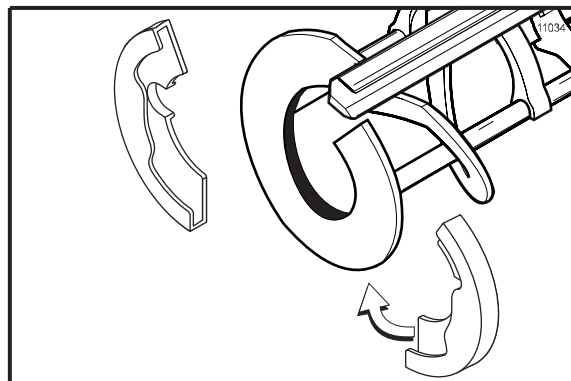


Рисунок 7

Засуньте узел мешалки в морозильный цилиндр до конца.

Убедитесь в том, что узел мешалки установлен в правильном положении над приводным валом. Проверните мешалку на небольшой угол, чтобы убедиться в том, что мешалка была установлена правильно. При правильной установке мешалка не будет выходить за пределы передней части морозильного цилиндра.

### Действие 3

**Соберите дверцу фризера.** Установите большую резиновую прокладку в проточенную канавку на задней части дверцы фризера.

Наденьте белый пластмассовый передний подшипник (надев его поверх направляющего стержня) на ступицу подшипника так, чтобы торец с фланцем на подшипнике стоял впрыток к дверце фризера. **ЗАПРЕЩАЕТСЯ смазывать прокладку или передний подшипник.**

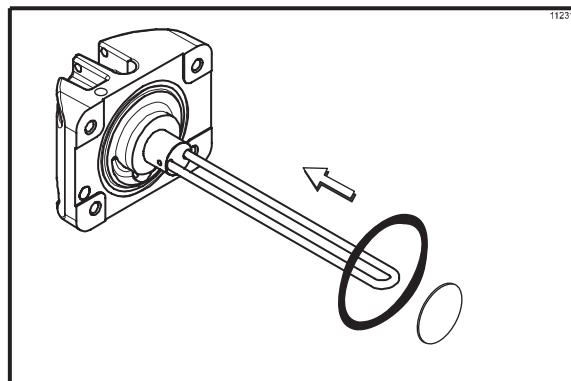


Рисунок 8

Наденьте два кольцевых уплотнителя на проточенные канавки в заправочной пробке. Нанесите на кольцевые уплотнители и вал ровный слой смазки "Тейлор".

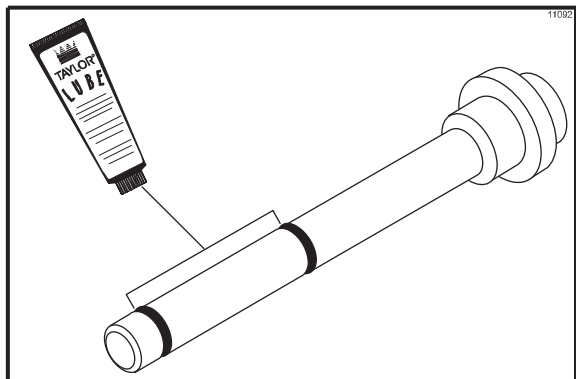


Рисунок 9

Вставьте заправочную пробку в отверстие, расположенное в верхней части дверцы фризера, и засуньте ее вниз.

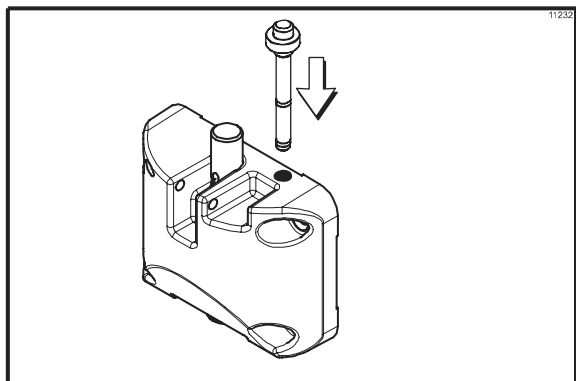


Рисунок 10

#### Действие 4

**Установите раздаточный клапан.** Наденьте два кольцевых уплотнителя на проточенные канавки раздаточного клапана и смажьте их.

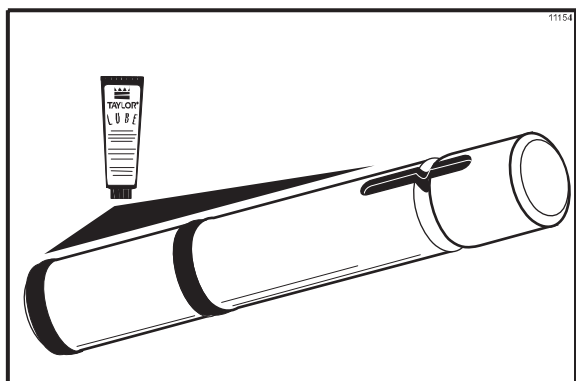


Рисунок 11

Смажьте внутреннюю поверхность раздаточного отверстия дверцы фризера (вверху и внизу) и вставляйте **сверху** раздаточный клапан, чтобы он оказался в нижней части.

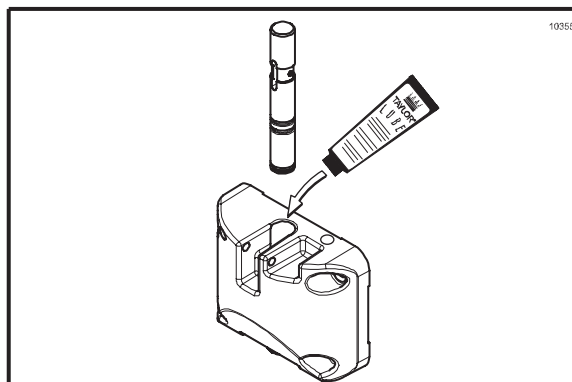


Рисунок 12

#### Действие 5

Установите регулируемую ручку раздачи. Наденьте вилочный контакт на брус в пазу раздаточного клапана. Закрепите его шарнирным пальцем.

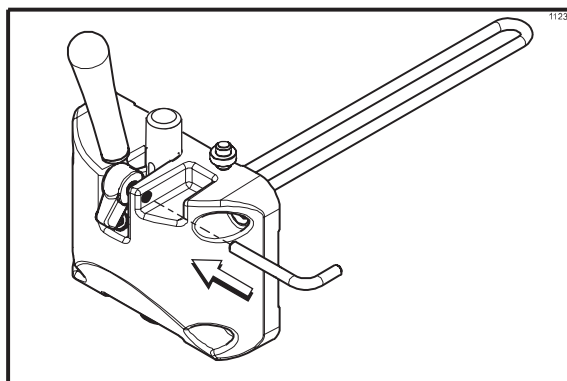


Рисунок 13

**Примечание:** в этой установке применяется регулируемая ручка раздачи, которая обеспечивает наиболее качественный контроль дозирования порций. Ручку раздачи можно регулировать, чтобы получать различную интенсивность раздачи. За дополнительной информацией в отношении регулировки этой ручки см. страницу 9.

#### Действие 6

**Установите дверцу фризера.** Вставьте направляющий стержень в отверстие мешалки и установите дверцу так, чтобы она была заподлицо с морозильным цилиндром. Насадите дверцу на цапфы фризера и установите барашковые винты. Затягивайте их ровно, в шахматном порядке, чтобы обеспечить плотную посадку дверцы.

### Действие 7

Установите под раздаточным отверстием дверцы передний сточный желоб и брызгозащитный экран.

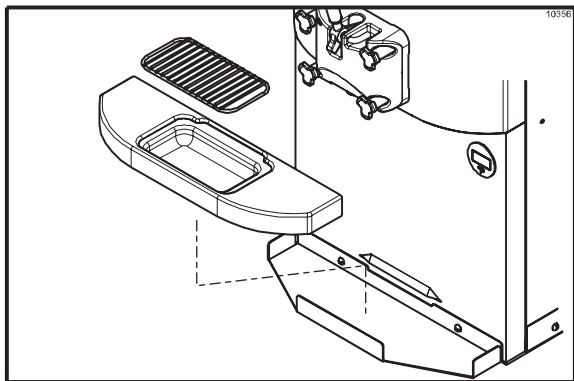


Рисунок 14

### Действие 8

Засуньте задний сточный желоб в отверстие на боковой панели. Засуньте сточный желоб насоса в отверстие на задней панели.

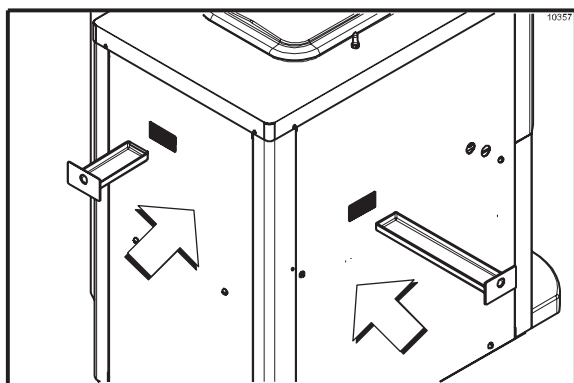


Рисунок 15

## Узел бачка для смеси

### Действие 1

Осмотрите резиновые части насоса. Для того, чтобы насос и вся установка функционировали соответствующим образом, кольцевые уплотнители и прокладка должны быть в исправном состоянии. Прокладка и кольцевые уплотнители не смогут правильно выполнять свои функции, если в них присутствуют порезы, трещины или отверстия.

Немедленно замените все поврежденные части и выбросите их.

### Действие 2

Соберите узел входного отверстия смеси. Наденьте кольцевой уплотнитель в канавку на колпачке корпуса клапана. Кольцевой уплотнитель смазывать ЗАПРЕЩАЕТСЯ.

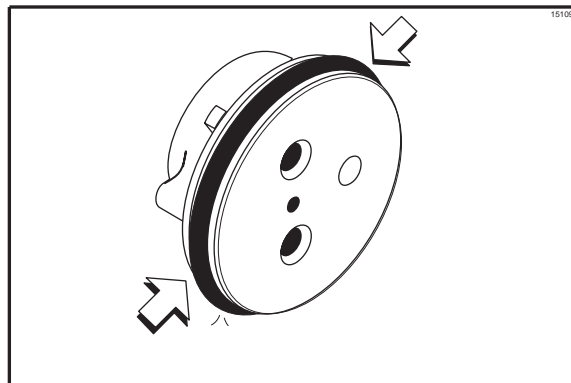


Рисунок 16

### Действие 3

Засуньте прокладку клапана насоса в отверстия на колпачке. Прокладку смазывать ЗАПРЕЩАЕТСЯ.

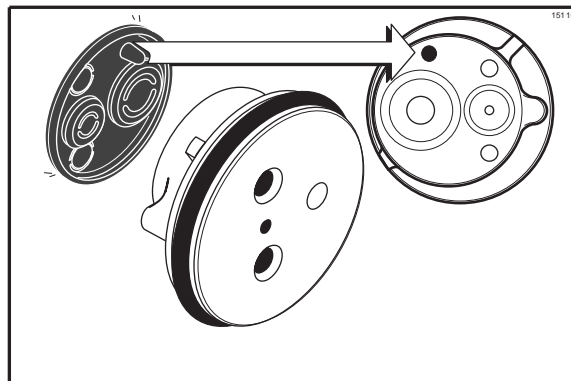


Рисунок 17

### Действие 4

Вставьте колпачок корпуса клапана в отверстие на переходнике входного отверстия смеси.

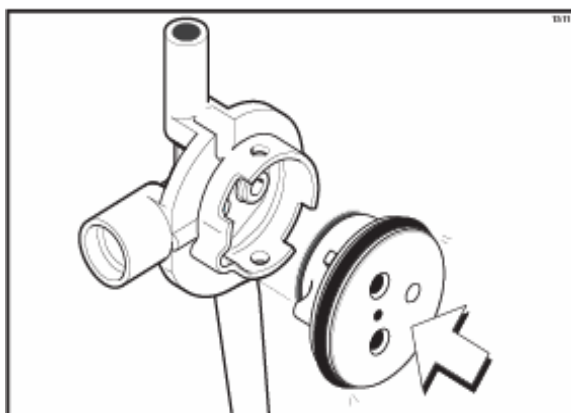


Рисунок 18

### Действие 5

Соберите поршень. Наденьте красный кольцевой уплотнитель в канавку на поршне. Кольцевой уплотнитель смазывать ЗАПРЕЩАЕТСЯ.

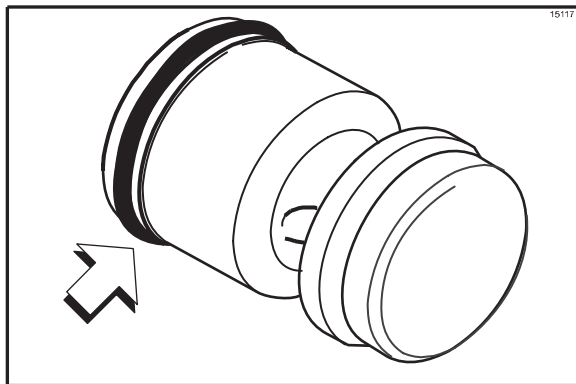


Рисунок 19

### Действие 6

Слегка смажьте внутреннюю часть цилиндра насоса, у нижней части, очень тонким слоем смазки.

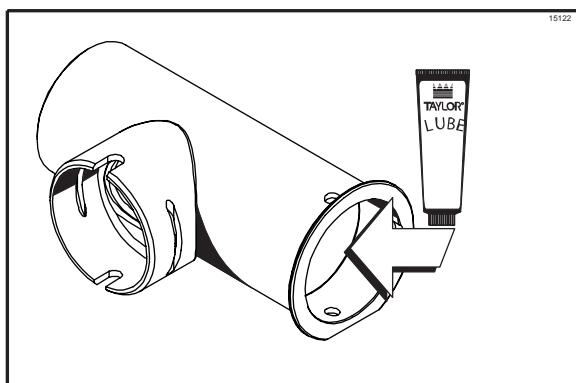


Рисунок 20

### Действие 7

Вставьте поршень в нижнюю часть цилиндра насоса.

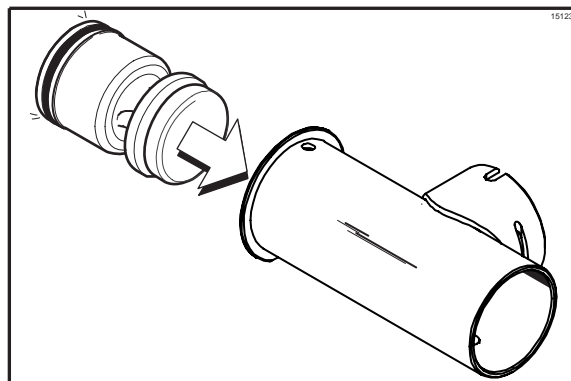


Рисунок 21

### Действие 8

Вставьте узел впускного отверстия смеси в цилиндр насоса.

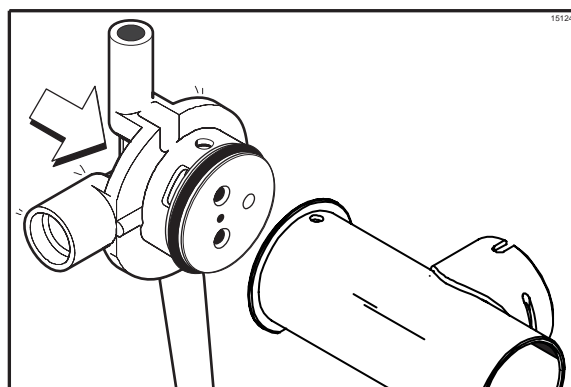


Рисунок 22

Устанавливайте эти части так, чтобы через отверстие привода в цилиндре насоса можно было видеть отверстие привода в переходнике впускного отверстия смеси. Направляющий выступ, расположенный у основания переходника, должен входить в паз, который находится в нижней части цилиндра насоса.



### Действие 9

Зафиксируйте части насоса в этом положении, продевая удерживающий шплинт через сквозные отверстия, расположенные в нижней части цилиндра насоса.

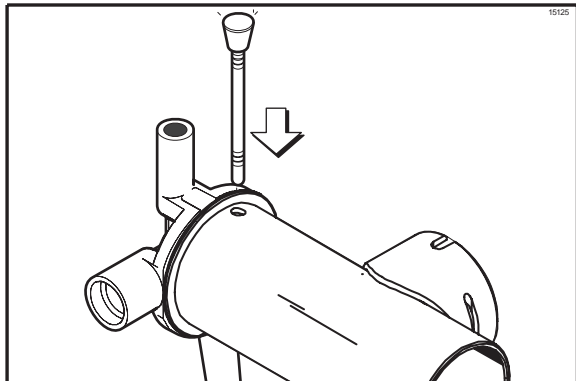


Рисунок 23

**Примечание:** при правильно установленном насосе головка удерживающего шплинта должна смотреть ВВЕРХ.

### Действие 10

Соберите узел трубки подачи. Наденьте кольцевой уплотнитель клапана в канавку на трубке подачи.

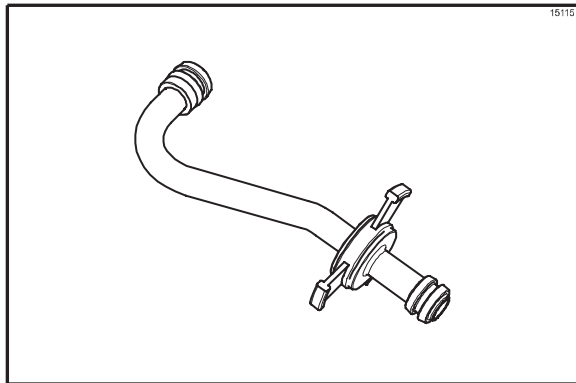


Рисунок 24

### Действие 11

Установите по одному красному кольцевому уплотнителю на каждый конец трубки подачи смеси и тщательно смажьте их.

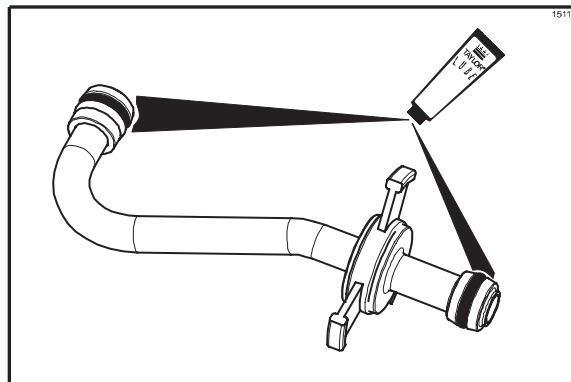


Рисунок 25

### Действие 12

Положите узел насоса, зажим насоса, трубку подачи смеси и шплинт на дно бачка для смеси для санобработки.

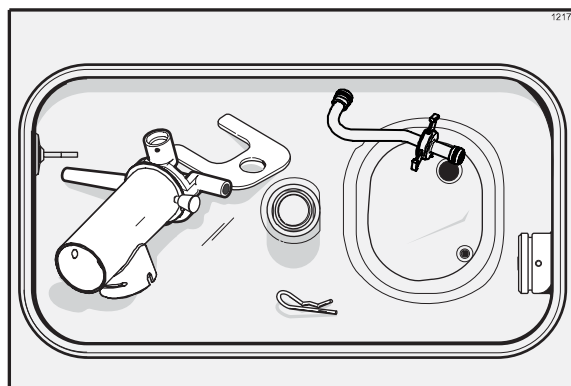


Рисунок 26



### Действие 13

Наденьте большой черный кольцевой уплотнитель и два малые черные кольцевые уплотнители в канавки на приводном валу. Тщательно смажьте кольцевые уплотнители и вал. Шестигранный торец вала смазывать ЗАПРЕЩАЕТСЯ. (Смотри рисунок 27.)

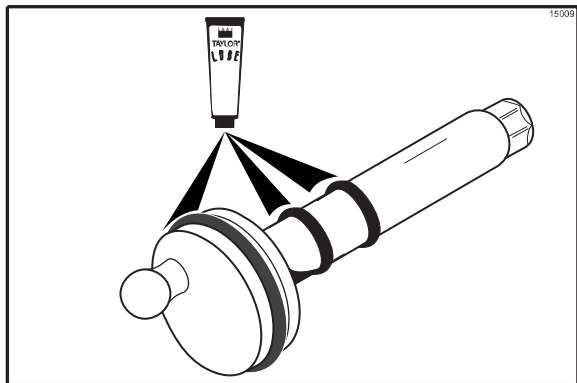


Рисунок 27

### Действие 14

Установите шестигранный торец приводного вала в ступицу привода, на задней стенке бачка для смеси. (Смотри рисунок 28.)

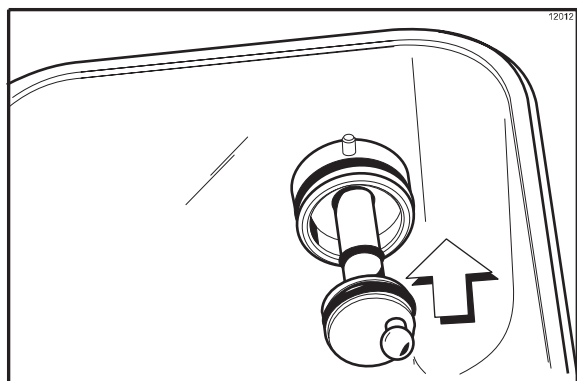


Рисунок 28

**Примечание:** для облегчения процесса установки насоса расположите рукоятку с шаровой головкой приводного вала в положение "3 часа".

## Санобработка

### Действие 1

Подготовьте два галлона (7,6 литра) требуемого дезинфицирующего раствора, с концентрацией 100 ч.н.м. (например: "Кау-5г"). ИСПОЛЬЗУЙТЕ ТЕПЛУЮ ВОДУ, СОГЛАСНО УКАЗАНИЙ ПРОИЗВОДИТЕЛЯ.

### Действие 2

Налейте эти 2 галлона (7,6 литра) дезинфицирующего раствора на дно бачка для смеси, поверх всех этих частей, и подождите пока раствор затечет в морозильный цилиндр.

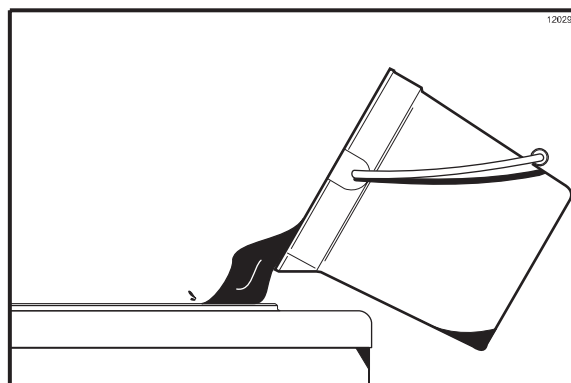


Рисунок 29

**Примечание:** вы только что провели санобработку бачка для смеси и всех частей. Поэтому, перед выполнением дальнейших инструкций необходимо промыть и продезинфицировать свои руки.

### Действие 3

Пока раствор затекает в морозильный цилиндр, особенно тщательно очистите щеткой шуп уровня смеси, расположенный на передней стенке и дне бачка, бачок для смеси, входное отверстие смеси, насос воздухомасляной смеси, зажим насоса, трубку подачи смеси и фиксирующий зажим.

#### Действие 4

Установите узел насоса. Для того, чтобы установить насос на ступицу привода, в задней части бачка для смеси, выровняйте отверстие привода в поршне с кривошипным рычагом на приводном валу. Закрепите насос на своем месте, надев зажим насоса на манжет насоса. Убедитесь в том, что зажим входит в канавки на манжете.

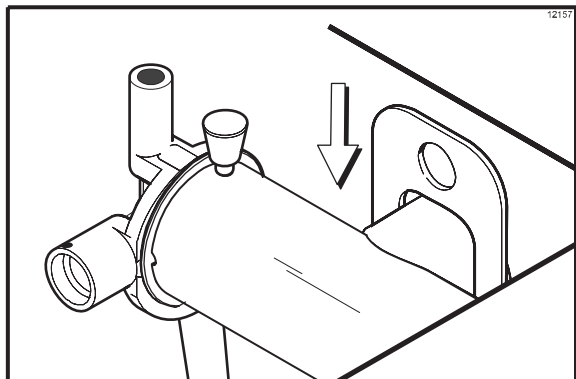


Рисунок 30

#### Действие 5

Установите переключатель питания в положение "ВКЛ" (ON).

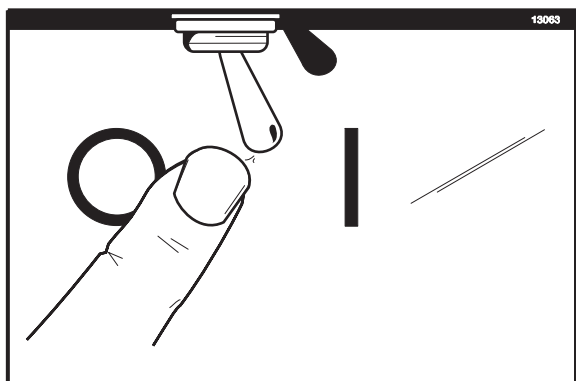


Рисунок 31

#### Действие 6

Нажмите на кнопку "ПРОМЫВАНИЕ" (WASH). Это действие приведет к перемешиванию дезинфицирующего раствора в морозильном цилиндре. Пуская перемешивание продолжается в течение пяти минут.

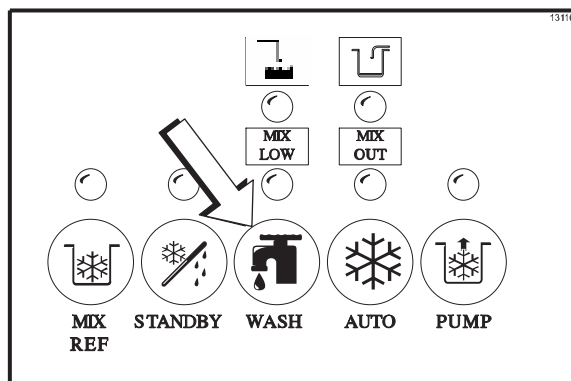


Рисунок 32

#### Действие 7

Поставьте пустое ведро под раздаточным отверстием дверцы, поднимите заправочную пробку и нажмите на кнопку "НАСОС" (PUMP).

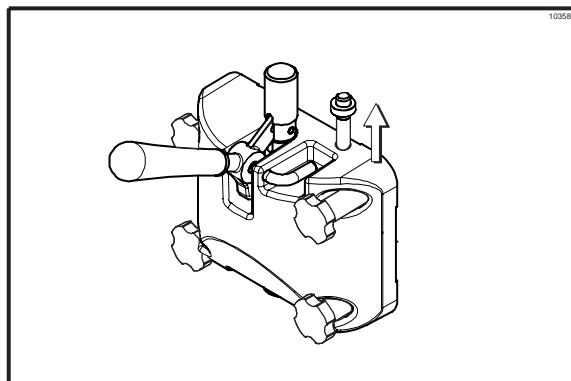


Рисунок 33

### Действие 8

Когда из отверстия заправочной пробки, в нижней части дверцы фризера, потечет непрерывный поток дезинфицирующего раствора, возьмите ручку раздачи и потяните ее вниз. Слейте весь дезинфицирующий раствор.

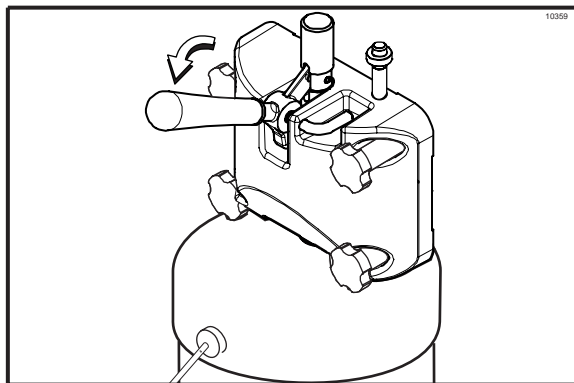


Рисунок 34

### Действие 9

Поднимите ручку раздачи тогда, когда из раздаточного отверстия дверцы прекратит выходить поток дезинфицирующего раствора. Нажмите на кнопки "ПРОМЫВАНИЕ" (WASH) и "НАСОС" (PUMP), прекращая работу двигателя мешалки и насоса.

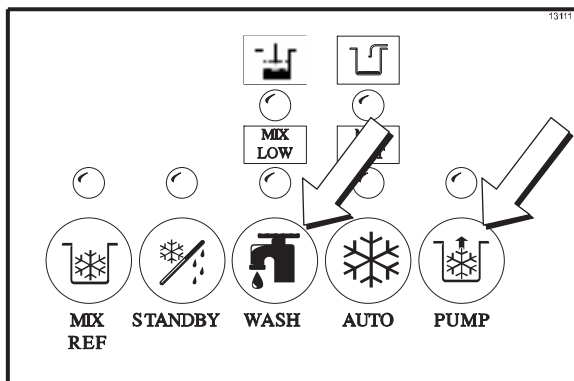


Рисунок 35

**Примечание:** перед выполнением дальнейших инструкций убедитесь в том, что Ваши руки чисты и продезинфицированы.

### Действие 10

Поставьте трубку подачи смеси в углу бачка для смеси. Установите на свое место фиксирующий зажим (на выходном штуцере насоса).

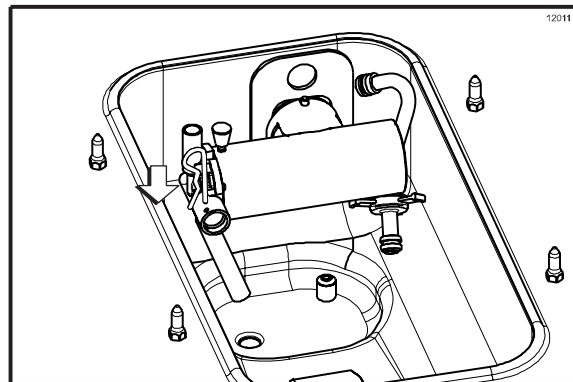


Рисунок 36

## Заправка

### Действие 1

Установите под раздаточным отверстием дверцы пустое ведро и опустите ручку раздачи. Убедитесь в том, что заправочная пробка все еще находится в ПОДНЯТОМ положении. Налейте в бачок два галлона (7,6 литра) **свежей** смеси и подождите пока она затечет в морозильный цилиндр. Это действие будет вытеснять весь остаток дезинфицирующего раствора. Поднимите ручку раздачи тогда, когда из раздаточного отверстия дверцы потечет полный поток смеси.

**Примечание:** при заправке фризера используйте только СВЕЖУЮ смесь.

### Действие 2

Когда из отверстия заправочной пробки, в нижней части дверцы фризера, потечет **непрерывный** поток смеси - опустите вниз заправочную пробку.

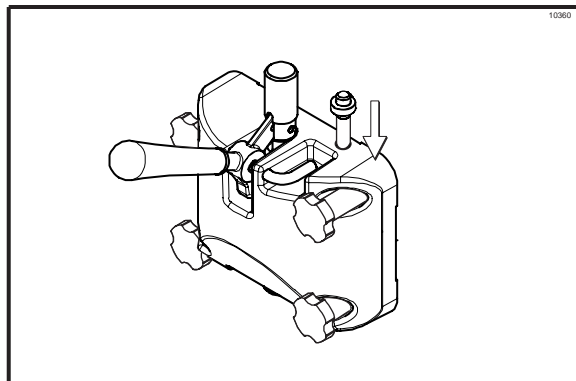


Рисунок 37

### Действие 3

Когда смесь прекратит пузыряться заходить в морозильный цилиндр - вставьте трубку подачи смеси. Снимите фиксирующий зажим с выходного штуцера насоса для смеси. Вставьте выходной конец трубки подачи смеси во входное отверстие смеси (в бачке для смеси). Установите входной конец трубки подачи смеси в выходной штуцер насоса для смеси. Закрепите его фиксирующим зажимом.

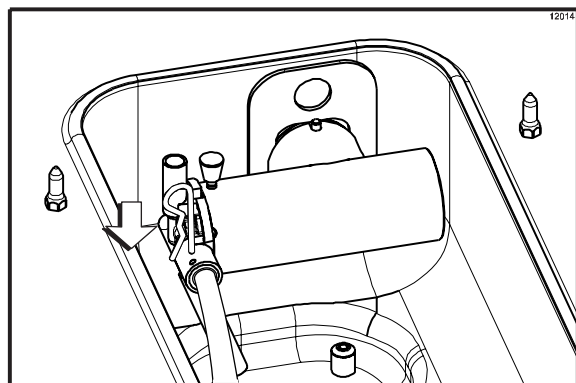


Рисунок 38

### Действие 4

Нажмите на кнопку "АВТО" (AUTO). Продукт приобретет необходимую для раздачи вязкость тогда, когда установка отработает цикл.

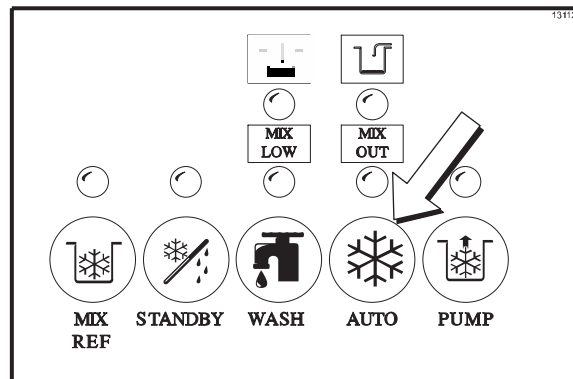


Рисунок 39

### Действие 5

Заполните бачок **свежей** смесью. Лампочка "МАЛО СМЕСИ" (MIX LOW) выключится тогда, когда смесь достигнет такого уровня, при котором она вступит в контакт с датчиком уровня смеси, который расположен на передней стенке бачка.

**Примечание:** загорится лампочка "ОХЛАЖДЕНИЕ СМЕСИ" (MIX REF), указывая на то, что система охлаждения смеси начала поддерживать смесь в бачке для смеси.

### Действие 6

Установите на место крышку бачка для смеси.

## Процедура прекращения эксплуатации

Для разборки этой установки потребуются следующие предметы:

- Два ведра для очистки
- Бидон с крышкой, из нержавеющей стали, для повторного использования смеси
- Необходимые щетки (поставляются с фризером)
- Моющий раствор
- Одноразовые полотенца.

## Слив продукта из морозильного цилиндра

### Действие 1

Нажмите на кнопку "АВТО" (AUTO), отменяя работу двигателя мешалки и компрессора.

Нажмите на кнопку "ОХЛАЖДЕНИЕ СМЕСИ" (MIX REF), отключая систему охлаждения бачка для смеси.

### Действие 2

Снимите крышку бачка и положите ее в раковину для очистки.

### Действие 3

Поставьте продезинфицированное ведро под раздаточным отверстием дверцы, нажмите на кнопки "ПРОМЫВАНИЕ" (WASH) и "НАСОС" (PUMP). Опустите ручку раздачи и слейте остаток продукта из морозильного цилиндра и бачка для смеси.

### Действие 4

Когда поток продукта остановится, нажмите на кнопки "ПРОМЫВАНИЕ" (WASH) и "НАСОС" (PUMP) и закройте раздаточный клапан.

### Действие 5

Вылейте эту смесь, которая предназначена для повторного использования, в продезинфицированный бидон из нержавеющей стали (если это разрешено по местным санитарным нормам). Накройте эту емкость и поставьте ее в холодильную камеру.

### Действие 6

Снимите собранный насос воздухомонасыщенной смеси и положите его в раковину для дальнейшей разборки и очистки.



**ВСЕГДА ВЫПОЛНЯЙТЕ  
МЕСТНЫЕ САНИТАРНЫЕ ТРЕБОВАНИЯ.**

## Прополаскивание

### Действие 1

Налейте в бачок для смеси два галлона (7,6 литра) **холодной**, чистой воды. Используя предоставленные щетки, проведите очистку бачка для смеси, входного отверстия смеси и датчика уровня смеси.

### Действие 2

Поставьте ведро под раздаточным отверстием

дверцы, поднимите заправочную пробку и нажмите на кнопку "ПРОМЫВАНИЕ" (WASH).

### Действие 3

Когда из отверстия заправочной пробки, в нижней части дверцы фризера, потечет непрерывный поток грязной воды - опустите ручку раздачи. Слейте из морозильного цилиндра всю грязную воду. Когда вода прекратит течь через раздаточное отверстие дверцы - поднимите ручку раздачи и нажмите на кнопку "ПРОМЫВАНИЕ" (WASH), отменяя режим "ПРОМЫВАНИЕ" (WASH).

Повторяйте эту процедуру до тех пор, пока выпускаемая с морозильного цилиндра грязная вода не станет **чистой**.

## Очистка

### Действие 1

Подготовьте два галлона (7,6 литра) требуемого моющего раствора, с концентрацией 100 ч.н.м. (например: "Кау-5г"). **ИСПОЛЬЗУЙТЕ ТЕПЛУЮ ВОДУ, СОГЛАСНО УКАЗАНИЙ ПРОИЗВОДИТЕЛЯ.**

### Действие 2

Опустите заправочную пробку. Налейте в бачок для смеси два галлона (7,6 литра) моющего раствора.

### Действие 3

Пока раствор затекает в морозильный цилиндр, очистите щеткой бачок для смеси, датчики уровня смеси и входное отверстие смеси.

### Действие 4

Нажмите на кнопку "ПРОМЫВАНИЕ" (WASH). Это действие приведет к перемешиванию моющего раствора в морозильном цилиндре.

### Действие 5

Установите под раздаточным отверстием дверцы пустое ведро и поднимите заправочную пробку.

### Действие 6

Когда из отверстия заправочной пробки, в нижней части дверцы фризера, потечет непрерывный поток моющего раствора - опустите ручку раздачи. Слейте весь раствор.

### Действие 7

Когда моющий раствор прекратит течь через раздаточное отверстие дверцы - поднимите ручку раздачи и нажмите на кнопку "ПРОМЫВАНИЕ" (WASH), отменяя режим "ПРОМЫВАНИЕ" (WASH).

## Разборка

### Действие 1

Убедитесь в том, что переключатель питания установлен в положение "ВЫКЛ" (OFF).

Убедитесь в том, что на панели управления не горят никакие лампочки.

### Действие 2

Снимите с морозильного цилиндра барашковые винты, дверцу фризера, колодки мешалки, скребковые ножи и приводной вал. Положите эти части в раковину для очистки.

### Действие 3

Снимите приводной вал со ступицы привода на задней стенке бачка для смеси.

### Действие 4

Снимите передний сточный желоб и брызгозащитный экран.

## Очистка щеткой

Убедитесь в том, что у Вас имеются в наличии все щетки, которые поставляются вместе с фризером.

### Действие 1

Подготовьте в раковине требуемый моющий раствор (например: "Кау-5г"). ИСПОЛЬЗУЙТЕ ТЕПЛУЮ ВОДУ, СОГЛАСНО УКАЗАНИЙ ПРОИЗВОДИТЕЛЯ. Если используется другой соответствующий раствор, его необходимо разбавить в соответствии с инструкциями на этикетке.

**ВНИМАНИЕ:** выполняйте инструкции которые указаны на этикетке. Слишком КОНЦЕНТРИРОВАННЫЙ раствор может повредить компоненты установки, а слишком РАЗБАВЛЕННЫЙ раствор не будет обеспечивать необходимую очистку. Убедитесь в том, что у Вас имеются в наличии все щетки, которые поставляются вместе с фризером.

### Действие 2

Снимите сальник с приводного вала.

### Действие 3

Снимите с дверцы фризера уплотнительную прокладку, передний подшипник, шарнирный палец, регулируемую ручку раздачи, раздаточный клапан и заправочную пробку. Снимите все кольцевые уплотнители.

**Примечание:** для снятия кольцевых уплотнителей используйте одноразовое

полотенце, удерживая им кольцевые уплотнители. Надавите внутрь-вверх, чтобы кольцевой уплотнитель вышел из своей канавки. С помощью другой руки продвиньте вперед верхнюю часть кольцевого уплотнителя, он выйдет из канавки и его можно будет легко снять. Если необходимо снять несколько кольцевых уплотнителей, первым всегда снимайте задний кольцевой уплотнитель. Такая процедура позволит снять этот кольцевой уплотнитель поверх передних уплотнителей, и он не упадет в открытые канавки.

### Действие 4

С цилиндра насоса снимите удерживающий шплинт, переходник входного отверстия смеси, колпачок клапана и поршень. Снимите все кольцевые уплотнители и прокладку клапана.

### Действие 5

Возвратитесь к фризеру с небольшим количеством моющего раствора. Используя черную щетку из щетины, проведите очистку заднего подшипника кожуха, расположенного в тыльной части морозильного цилиндра. Очистите щеткой отверстие ступицы привода, на задней стене бачка для смеси.

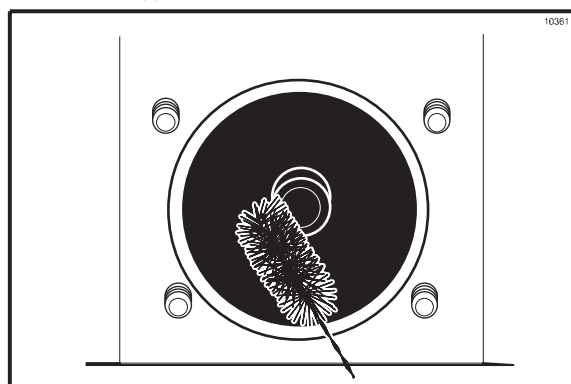


Рисунок 40

### Действие 6

Снимите с боковой панели задний сточный желоб и положите его в раковину для очистки.

**Примечание:** если в сточном желобе накапливается чрезмерно большое количество смеси - обращайтесь к разделу "Пособие по поиску и устранению неисправностей".

### Действие 7

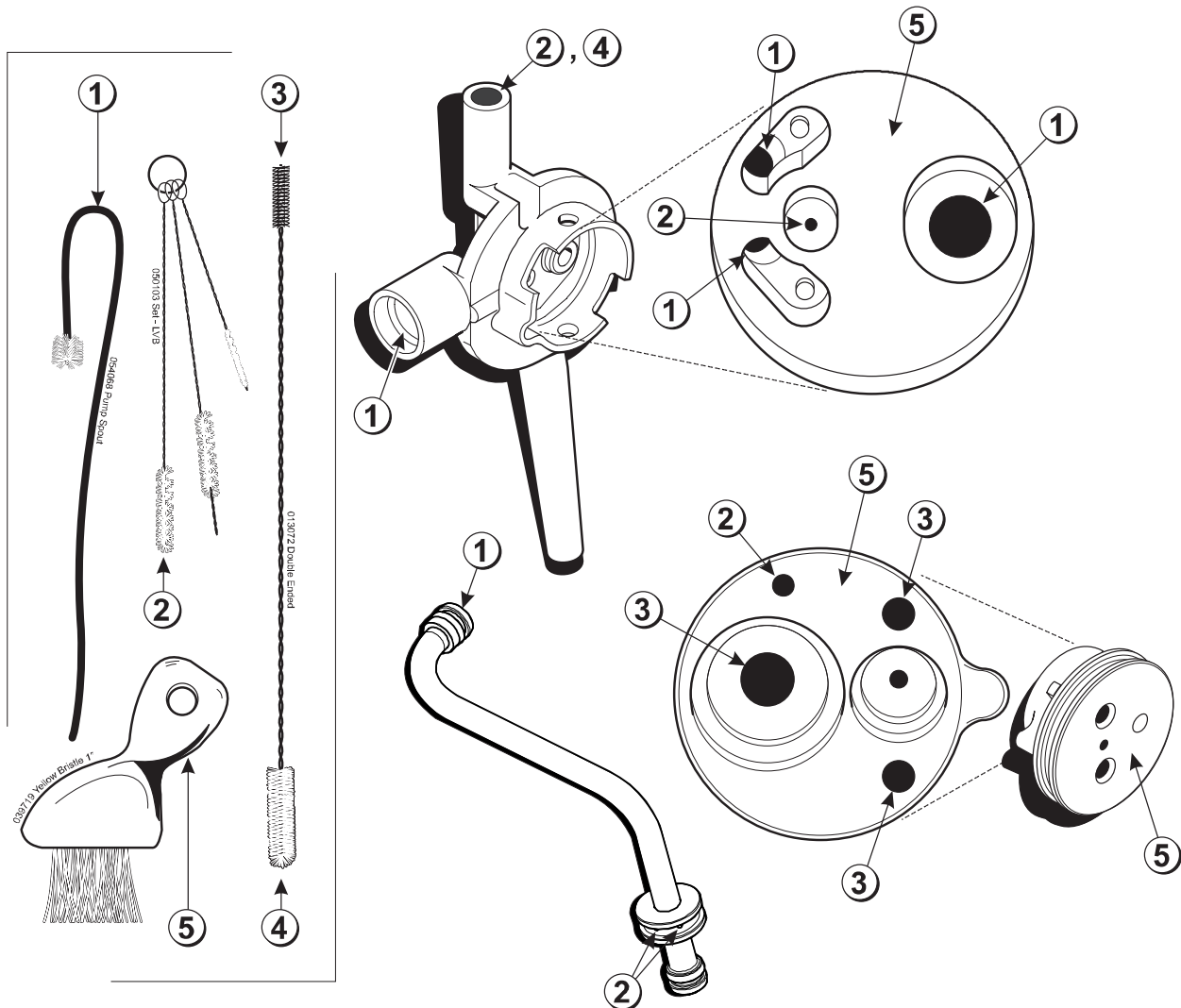
Тщательно очистите щеткой в моющем растворе все разобранные части. Убедитесь в том, что смыты все смазочные вещества и пленка от смеси. Особенно тщательно очистите щеткой отверстие для раздаточного клапана в дверце фризера. Положите все очищенные части на сухой, чистой поверхности для просушивания на ночь.

**Примечание:** для правильной очистки щеткой переходника, колпачка, трубки подачи и насадки, обращайтесь к нижеуказанной иллюстрации, которая показывает то, как правильно использовать щетку.

Прополосните все эти части в чистой, теплой воде. Положите эти компоненты насоса на чистую, сухую поверхность.

**Действие 8**

Вытрите начисто все внешние поверхности фризера



ПУНКТ	ОПИСАНИЕ
1	БЕЛАЯ ЩЕТКА, ЩЕТИНА, 0,5 дюйм. x 0,5 д.
2	БЕЛАЯ ЩЕТКА, ЩЕТИНА, 3/16 дюйм. x 1 д.
3	ЧЕРНАЯ ЩЕТКА, ЩЕТИНА, 1/4 д. x 1-1/4 д.

ПУНКТ	ОПИСАНИЕ
4	БЕЛАЯ ЩЕТКА, ЩЕТИНА, 0,5 дюйм. x 1 д.
5	БЕЛАЯ ЩЕТКА, ЩЕТИНА, 3 дюйм. x 0,5 д.

## Раздел 7      Внимание: контрольный список оператора

### Процесс очистки и санобработки

Частота проведения процедур по очистке и санобработке регулируется Вашими государственными (или местными) нормативными ведомствами. Эти требования необходимо выполнять правильно. При проведении процедур по очистке и санобработке необходимо обращать особое внимание на нижеуказанные правила.

**МЫ РЕКОМЕНДУЕМ ПРОВОДИТЬ ОЧИСТКУ И САНОБРАБОТКУ ЕЖЕДНЕВНО.**



### Как бороться с бактериальным загрязнением

- 1. Регулярно проводите тщательную очистку и санобработку установки, включая полную разборку и очистку щеткой.
- 2. Для проведения полной очистки используйте все поставляемые щетки. Эти щетки специально разработаны для того, чтобы ими можно было очистить все пути прохождения смеси.
- 3. Для очистки входного отверстия смеси, которое простирается вниз, от бачка для смеси до задней части морозильного цилиндра, используйте белую щетку из щетины.
- 4. Используйте черную щетку из щетины для тщательной очистки заднего подшипника кожуха, который расположен в задней части морозильного цилиндра. Не забудьте нанести на щетку достаточно большое количество моющего раствора.
- 5. ЕСЛИ МЕСТНЫЕ САНИТАРНЫЕ НОРМЫ РАЗРЕШАЮТ ПОВТОРНО ИСПОЛЬЗОВАТЬ СМЕСЬ, в таком случае необходимо обеспечить хранение старой смеси в продезинфицированном, закрытом контейнере, изготовленном из

нержавеющей стали, с использованием смеси в течение следующего дня.

**ЗАПРЕЩАЕТСЯ использовать повторную (вчерашнюю) смесь для заправки установки.** При повторном использовании смеси необходимо снимать пену и выбрасывать ее. Затем нужно смешивать вчерашнюю смесь со свежей смесью, в течение рабочего дня, в пропорции 50/50.

- 6. В один определенный день недели необходимо готовить как можно меньше смеси и выбрасывать ее после прекращения работы. Эта процедура будет прерывать цикл повторного использования смеси и будет сокращать опасность возникновения большого количества бактерий и колиподобных микробов.
- 7. Правильно готовьте моющие и дезинфицирующие растворы. Тщательно читайте и выполняйте указанные на бирках инструкции. Слишком концентрированный раствор может вызвать повреждение компонентов, а слишком разбавленный раствор не будет обеспечивать надлежащей очистки или санобработки.
- 8. Температура смеси в бачке для смеси и в холодильной камере не должна превышать 40°F (4,4°C).

### Периодическое техническое обслуживание

- 1. Замените скребковые ножи, в которых имеются трещины или повреждения. Перед установкой узла мешалки убедитесь в том, что скребковые ножи правильно прикреплены к винтовой линии.
- 2. Проверьте задний подшипник кожуха на предмет износа (чрезмерная утка смеси в задний сточный желоб) и убедитесь в том, что он очищен должным образом.
- 3. С помощью отвертки и тканевых полотенец очищайте задний подшипник кожуха и шестигранное гнездо привода, чтобы не было накопления остатков смеси и смазки.



- 4. Выбросите кольцевые уплотнители и сальники, если они изношены, порваны или сидят слишком свободно, и замените их на новые.
- 5. Выполняйте все процедуры по смазке, как указано в разделе "Сборка".
- 6. Если Ваша установка снабжена воздушным охлаждением, проверьте конденсоры на предмет накопления грязи и пуха. Грязные конденсоры сокращают эффективность и производительность установки. Конденсоры должны очищаться мягкой щеткой **ежемесячно**. **Запрещается** использовать отвертки или другие металлические предметы для того, чтобы проводить очистку между пластинами.



**Внимание: перед очисткой конденсора всегда отключайте электропитание.** Невыполнение данного указания может привести к поражению электрическим током.

- 7. Если Ваша установка снабжена дополнительной системой охлаждения, проверьте дополнительный конденсор на предмет накопления грязи и пуха. Грязные конденсоры снижают охлаждающую мощность бачка для смеси. Конденсоры необходимо **ежемесячно** очищать мягкой щеткой. **Запрещается** использовать отвертки или другие металлические предметы для того, чтобы проводить очистку между пластинами.



**Внимание: перед очисткой конденсора всегда отключайте электропитание.** Невыполнение данного указания может привести к поражению электрическим током.

- 8. Если Ваша установка снабжена водяным охлаждением, проверьте патрубки воды на наличие перегибов или утечек. Перегибы возникают после того, как установка перемещалась вперед-назад для очистки или обслуживания. Замену изношенных или треснувших водяных патрубков должны проводить только уполномоченные дистрибьюторы компании "Тейлор".

## Контрольный список для насоса воздухомонасыщенной смеси

- 1. Выбросите кольцевые уплотнители и прокладки клапана, если они изношены, порваны или сидят слишком свободно. Замените их на новые.
- 2. Чтобы избежать трещин и повреждений, обращайтесь с пластмассовыми компонентами насоса осторожно.
- 3. Убедитесь в том, что насос воздухомонасыщенной смеси прикреплен к корпусу привода правильно. В противном случае может произойти серьезная и дорогостоящая поломка.

## Хранение зимой

Если торговая точка будет закрываться на зиму, в таком случае необходимо позаботиться о защите фризера, особенно если здание будет подвергаться воздействию отрицательных температур.

Отсоедините фризера от главного источника питания, чтобы предотвратить потенциальное повреждение электрических компонентов.

Отключите водоснабжение в фризерах с водяным охлаждением. Ослабьте давление на пружину в клапане воды. Используя воздух под давлением на выходе, продуйте весь остаток воды в конденсоре, а затем добавьте значительное количество постоянного автомобильного антифриза. **Эта процедура играет чрезвычайно важную роль.** Невыполнение данного указания может привести к серьезному и дорогостоящему повреждению охлаждающей системы.

Ваш местный дистрибьютор компании "Тейлор" может выполнить эту процедуру подготовки к зимнему хранению вместо Вас.

Оберните съемные части фризера, такие как мешалка, ножи, приводной вал и дверца фризера, и положите их в безопасное, сухое место. Прокладки и компоненты с резиновыми частями можно хранить завернув их во влагонепроницаемую бумагу. Все компоненты необходимо тщательно очистить от засохших остатков смеси или смазки, которые привлекают мышей и других вредителей.

# Пособие по поиску и устранению неисправности

## Раздел 8

ПРОБЛЕМА	ВЕРОЯТНАЯ ПРИЧИНА	РЕШЕНИЕ	Стр. для справк.
1. Не производится раздача продукта при открытом раздаточном клапане (установка находится в режиме "АВТО" (AUTO)).	а. Замораживание во впускном отверстии смеси.	а. Обращайтесь к технику по обслуживанию, чтобы откорректировать температуру бачка для смеси.	---
	б. Отключился двигатель мешалки (перезапуск).	б. Произведите перезапуск фризера.	9
	в. Мешалка вращается против часовой стрелки, если смотреть со стороны оператора.	в. Обращайтесь к технику по обслуживанию, чтобы исправленное вращение происходило по часовой стрелке (со стороны оператора).	---
	г. Выключен рубильник или перегорел предохранитель.	г. Включите рубильник или замените предохранитель.	---
	д. Недостаточное количество смеси в бачке для смеси.	д. Заполните смесью бачок для смеси.	20
2. Продукт слишком густой.	а. Нужно отрегулировать вязкость.	а. Обращайтесь к технику по обслуживанию.	---
3. Продукт слишком жидкий.	а. Нужно отрегулировать вязкость.	а. Обращайтесь к технику по обслуживанию.	---
	б. Вокруг установки нет достаточного воздушного зазора. (Установки с воздушным охлаждением)	б. Обеспечьте достаточный поток воздуха через конденсор.	1
	в. Износились скребковые ножи.	в. Проводите регулярную замену.	30
	г. Загрязнился конденсор (установки с воздушным охлаждением).	г. Проводите очистку ежемесячно.	24
	д. Старая смесь.	д. Используйте только свежую смесь.	---
е. Нет водоснабжения. (Установки с водяным охлаждением)	е. Найдите причину отсутствия водоснабжения и исправьте ее.	25	

<b>ПРОБЛЕМА</b>	<b>ВЕРОЯТНАЯ ПРИЧИНА</b>	<b>РЕШЕНИЕ</b>	<b>Стр. для справк.</b>
4. Слишком холодная смесь в бачке для смеси.	а. Температура вне зоны регулирования.	а. Обращайтесь к технику по обслуживанию, чтобы откорректировать температуру бачка для смеси.	---
5. Слишком теплая смесь в бачке для смеси.	а. Температура вне зоны регулирования.  б. Крышка бачка для смеси не установлена в правильном положении.  в. Не горит лампочка "ОХЛАЖДЕНИЕ СМЕСИ" (MIX REF).	а. Обращайтесь к технику по обслуживанию, чтобы откорректировать температуру бачка для смеси.  б. Установите крышку на свое место.  в. Нажмите на кнопку "ОХЛАЖДЕНИЕ СМЕСИ" (MIX REF).	---  20  8
6. Приводной вал застрял в муфте привода.	а. Стерлись углы приводного вала, муфты, или обоих узлов.  б. В муфте привода накопилась смесь и смазка.	а. Обращайтесь к технику по обслуживанию, чтобы исправить причину и заменить необходимые компоненты. Шестигранный торец приводного вала смазывать запрещается.  б. Регулярно очищайте щеткой область заднего подшипника кожуха.	---  22
7. Установка скребет стенки морозильного цилиндра.	а. Изогнут узел мешалки.  б. Отсутствует или износился передний подшипник на дверце фризера.	а. Обращайтесь к технику по обслуживанию, чтобы отремонтировать или заменить мешалку, и чтобы исправить причину недостаточного количества смеси в морозильном цилиндре.  б. Установите или замените передний подшипник.	---  12
8. Чрезмерная утечка смеси в задний сточный желоб.	а. Отсутствует или износился сальник приводного вала.  б. Изношенный задний подшипник кожуха.	а. Установите этот компонент (или регулярно заменяйте его).  б. Вызовите техника, чтобы заменить задний подшипник кожуха.	11 / 30  ---

<b>ПРОБЛЕМА</b>	<b>ВЕРОЯТНАЯ ПРИЧИНА</b>	<b>РЕШЕНИЕ</b>	<b>Стр. для справк.</b>
9. Чрезмерная утечка смеси из раздаточного отверстия дверцы.	а. Отсутствуют или изношены кольцевые уплотнители раздаточного клапана.	а. Установите этот компонент (или регулярно заменяйте его).	13 / 30
	б. Недостаток смазки на кольцевых уплотнителях раздаточного клапана.	б. Нанесите смазку должным образом.	13
	в. Используется неправильный тип смазочного материала (например: смазка на нефтяной основе).	в. Используйте соответствующий смазочный материал (например: смазка "Тейлор").	11
10. Фризер не работает после нажатия на кнопку "АВТО" (АUTO).	а. Установка не включена в сеть.	а. Засуньте штепсель в розетку стены.	---
	б. Выключен рубильник или перегорел предохранитель.	б. Включите рубильник или замените предохранитель.	---
	в. Двигатель мешалки перестал работать (перезапуск).	в. Произведите перезапуск фризера.	9
11. В морозильный цилиндр не подается продукт.	а. Недостаточный уровень смеси в бачке для смеси.	а. Заполните смесью бачок для смеси.	20
	б. Впускное отверстие смеси замерзло.	б. Температуру бачка для смеси нужно отрегулировать. Вызовите техника по обслуживанию.	---
12. Насос воздухомышленно смеси не работает при нажатии на кнопку "НАСОС" (PUMP).	а. Выключен рубильник.	а. Проверьте рубильник.	---
	б. Шнур питания отключен.	б. Включите шнур питания.	---
	в. Фризер отключился (перезапуск).	в. Произведите перезапуск фризера.	9

ПРОБЛЕМА	ВЕРОЯТНАЯ ПРИЧИНА	РЕШЕНИЕ	Стр. для справк.
	г. Двигатель насоса не работает (перезапуск).	г. Нажмите на кнопку "НАСОС" (PUMP), чтобы отключить работу насоса. Нажмите на кнопку перезапуска, на боковой стороне редуктора двигателя насоса. Нажмите на кнопку "НАСОС" (PUMP), чтобы возобновить работу насоса.	---
13. Насос воздухомышеченно й смеси не работает при открытом раздаточном клапане, когда установка находится в режиме "АВТО" (AUTO).	а. Двигатель насоса не работает (перезапуск).  б. Отказало реле.	а. Нажмите на кнопку "АВТО" (AUTO), чтобы отменить работу насоса. Нажмите на кнопку перезапуска, на боковой стороне редуктора двигателя насоса. Для возобновления работы в автоматическом режиме нажмите на кнопку "АВТО" (AUTO).  б. Обращайтесь к технику по обслуживанию.	---  ---
14. Поршень двигается вперед и назад, но продукт не прокачивается.	а. Осмотрите прокладку клапана насоса.  б. Осмотрите кольцевые уплотнители.  в. Проверьте цилиндр насоса.	а. Необходимо чтобы прокладка клапана насоса была правильно установлена, сидела плотно и не имела каких-либо отверстий или смазки.  б. Кольцевые уплотнители не должны быть изношенными, порванными или сидеть слишком свободно.  в. Поршень должен быть правильно собран и должен сидеть плотно в цилиндре насоса.	---  24  15

<b>ПРОБЛЕМА</b>	<b>ВЕРОЯТНАЯ ПРИЧИНА</b>	<b>РЕШЕНИЕ</b>	<b>Стр. для справк.</b>
15. Чрезмерный износ цилиндра насоса.	<p>а. Недостаточная или неправильная смазка цилиндра насоса.</p> <p>б. Неправильное вращение шарового рычага.</p>	<p>а. Внимательно выполняйте процедуру смазки.</p> <p>б. Обращайтесь к технику по обслуживанию.</p>	<p>15</p> <p>---</p>
16. Появление коррозии в цилиндре насоса.	<p>а. Моющее средство оставалось в цилиндре насоса.</p>	<p>а. После очистки щеткой цилиндра насоса подождите пока он высохнет на воздухе. Внимательно выполняйте процедуру разборки.</p>	<p>22</p>
17. Сломан шаровой рычаг редуктора мотора.	<p>а. Неправильное вращение двигателя насоса.</p>	<p>а. Обращайтесь к технику по обслуживанию.</p>	<p>---</p>
18. Слишком большое давление в морозильном цилиндре.	<p>а. Забилось разгрузочное отверстие во входной трубке.</p>	<p>а. Проведите очистку.</p>	<p>---</p>
19. Недостаточное давление в морозильном цилиндре.	<p>а. Отказ в переключателе раздачи.</p>	<p>а. Обращайтесь к технику по обслуживанию.</p>	<p>---</p>

## Раздел 9

## График замены частей

ОПИСАНИЕ ЧАСТИ	КАЖДЫЕ 3 МЕСЯЦА	КАЖДЫЕ 6 МЕСЯЦЕВ	ЕЖЕГОДНО
Сальник приводного вала	X		
Скребок нож	X		
Прокладка дверцы фризера	X		
Передний подшипник	X		
Колодки мешалки	X		
Кольцевой уплотнитель раздаточного клапана	X		
Кольцевой уплотнитель заправочной пробки	X		
Кольцевой уплотнитель трубки подачи	X		
Кольцевой уплотнитель воздушной насадки	X		
Белая щетка из щетины, 3 дюйма на 7 дюймов		Осмотреть и заменить, если необходимо	Минимум
Белая щетка из щетины, 1 дюйм на 2 дюйма		Осмотреть и заменить, если необходимо	Минимум
Черная щетка из щетины, 1 дюйм на 2 дюйма		Осмотреть и заменить, если необходимо	Минимум
Двусторонняя щетка		Осмотреть и заменить, если необходимо	Минимум
Белая щетка из щетины, 0,5 дюйма на 0,5 дюйма		Осмотреть и заменить, если необходимо	Минимум
Белая щетка из щетины, 3/16 дюйма на 1 дюйм		Осмотреть и заменить, если необходимо	Минимум
Белая щетка из щетины, 3 дюйма на 0,5 дюйма		Осмотреть и заменить, если необходимо	Минимум