



Model C708 en C716

**Warmtebehandelingsvriezer
voor
shakes en softijs
Beknopte handleiding**

Bedieningsinstructies

059061HM



1/03/05

Vul deze pagina in, zodat u de informatie snel kunt vinden als u service nodig hebt:

Distributeur Taylor: _____

Adres: _____

Telefoon: _____

Service: _____

Onderdelen: _____

Installatiedatum: _____

Informatie van het gegevensplaatje:

Modelnummer: _____

Serienummer: _____

Elektrische specificaties: _____ Spanning _____ Frequentie

Fase _____

Maximumgrootte zekering: _____ A

Minimumcapaciteit bedrading: _____ A

© januari 2005 Taylor Company
Alle rechten voorbehouden.
059061HM



*Het woord Taylor en het kroonlogo zijn
gedeponeerde handelsmerken in de
Verenigde Staten van Amerika en in
bepaalde andere landen.*

Taylor Company
750 N. Blackhawk Blvd.
Rockton, IL 61072
Verenigde Staten

Invoegblad gebruikershandleiding Taylor®

Voeg de volgende stappen toe aan de procedures in uw gebruikershandleiding, naar gelang relevant voor uw apparatuur.

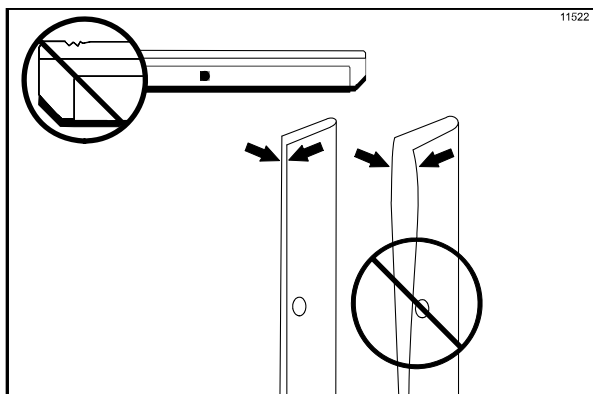
Roermechanisme

Stap 1

Inspecteer voordat het roermechanisme wordt gemonteerd de schraapmessen en de clips.

Controleer de schraapmessen op schade of slijtage. Als een schraapmes ingekeept of versleten is, vervangt u beide messen.

Controleer de clips van de schraapmessen om u ervan te verzekeren dat deze niet verbogen zijn en dat de aansluiting over de hele lengte van de clip gelijkmatig is. Vervang alle beschadigde clips.



Afbeelding 1

Stap 2

Controleer voordat u de roerdersokkels plaatst de sokkels op kepen, scheuren of slijtage. Als er zichtbare defecten zijn, moeten de roerdersokkels worden vervangen.

Monteren vriezerdeur

Stap 1

Controleer voordat u de vriezerdeur monteert de volgende onderdelen op kepen, scheuren of slijtage: deurlager, deurpakking, tapstaaf, o-ringen en alle kanten van de deur, inclusief de binnenkant van het tapgat. Vervang alle beschadigde onderdelen.

Montage mengpomp

Voer de volgende stap uit als uw apparaat een mengpomp heeft:

Stap 1

Inspecteer de rubberen en plastic pomponderdelen. De o-ringen, klemringen en pakkingen moeten voor het goed functioneren van de pomp en de hele machine in perfecte staat zijn. Deze kunnen niet goed functioneren als deze deuken, inkepingen of gaten hebben.

Inspecteer de plastic pomponderdelen op breuken, slijtage en delaminering van het plastic.

Vervang defecte onderdelen direct en gooi de oude weg.

Procedures voor ontsmetting en aanvullen

BELANGRIJK! Het apparaat mag NIET op AUTO worden ingesteld, voordat alle ontsmettingsoplossing uit de vriescilinder is verwijderd en de juiste aanvulprocedures zijn afgerond. Als u dit niet doet, kan dit leiden tot schade aan de vriescilinder.

© 2015 Taylor Company

Het zonder goedkeuring reproduceren, bekendmaken of verspreiden van kopieën door enig persoon van enig deel van dit werk kan een overtreding zijn van het auteursrecht van de Verenigde Staten en andere landen, en kan resulteren in toekenning van schadevergoedingen tot \$250.000 (17 USC 504) vanwege inbreuk, en kan leiden tot verdere civiel- en strafrechtelijke sancties. Alle rechten voorbehouden.



Taylor Company
750 N. Blackhawk Blvd.
Rockton, IL 61072



Inhoudsopgave

Hoofdstuk 1 Voor de installateur	1
WATERAANSLUITINGEN (alleen watergekoelde apparaten)	1
Luchtgekoelde apparatuur.....	1
Elektrische aansluitingen.....	1
Hoofdstuk 2 Voor de bediener	2
Garantiebeperkingen compressor	2
Hoofdstuk 3 Veiligheid	3
Hoofdstuk 4 Onderdelen	4
Model C708	4
Model C716	5
Model C708: enkeltapsdeur en roermechanisme	6
Model C716: deur en roermechanisme	7
X57029-XX Pomp voor eenvoudig mengsel (model C708)	8
X57029-XX Pomp voor eenvoudig mengsel (model C716)	9
Accessoires	10
Borstelpakket X44127	11
Hoofdstuk 5 Belangrijk: voor de bediener	12
Symbooldefinities	13
Beschrijving bedieningsscherm	14
Beheerdersmenu.....	18
Hoofdstuk 6 Bedieningsprocedures	26
Monteren vriescilinder	26
Monteren vriezerdeur	28
Montage mengpomp	31
Ontsmetting.....	34
Vullen	36
Dagelijkse afsluitende handelingen	37
Dagelijkse starthandelingen	38
Handmatige borstelreiniging.....	39
Het product uit de vriescilinder legen	39
Wassen	40
Reiniging mengkoeler.....	40
Demontage.....	41
Borstelen	42

Hoofdstuk 7	Belangrijk: controlelijst bediener	43
	Tijdens reinigen en ontsmetten	43
	Probleemoplossing bacterietelling	43
	Regelmatige onderhoudscontrole	43
	Opslag voor de winter	44
Hoofdstuk 8	Leidraad voor het oplossen van problemen	45
Hoofdstuk 9	Schema vervanging onderdelen	49

Opmerking: dankzij onophoudelijk onderzoek verbeteren we onze producten voortdurend. De informatie in deze handleiding is bijgevolg onderhevig aan wijzigingen zonder voorafgaande kennisgeving.

Deze machines zijn alleen voor binnengebruik.



Plaats de machines **NIET** waar waterstralen kunnen worden gebruikt. Als u dit wel doet, bestaat er gevaar op ernstige stroomstoten.

WATERAANSLUITINGEN

(alleen watergekoelde apparaten)

Er moet voldoende aanvoer van koud water zijn, die met een handmatige afsluitkraan is uitgerust. Op de onderkant van de onderplaat of aan de rechterkant vindt u twee 3/8" I.P.S.-wateraansluitingen voor gemakkelijke aansluiting. Op het apparaat moeten waterleidingen met een binnendiameter van 1/2" worden aangesloten. (Flexibele leidingen worden aanbevolen, indien toegestaan door plaatselijke regelgeving.) Afhankelijk van de plaatselijke waterzuiverheid kan het verstandig zijn een waterzeef te plaatsen tegen verstopping van de waterklep. Er is maar één aansluiting voor waterinvoer en één voor waterafvoer. Installeer GEEN handmatige afsluitklep in de waterafvoerleiding. Het water moet altijd in deze volgorde lopen: eerst door de automatische waterklep, vervolgens door de condensor en daarna door de uitvoer naar een **open klemafvoer**.

Luchtgekoelde apparatuur

Model C708: vereist minimaal 152 mm (6 inch) vrije ruimte aan beide kanten en 0 mm achter het apparaat.

Model C716: vereist minimaal 76 mm (3 inch) vrije ruimte aan alle kanten.

Hierdoor kan voldoende lucht langs de warmtewisselaars stromen. Als er onvoldoende ruimte is, kan dit de vriescapaciteit van de vriezers verminderen en de warmtewisselaars mogelijk permanent beschadigen.

Elektrische aansluitingen

Voor elke vriezer is één stroombron per gegevensplaatje nodig. Raadpleeg de gegevensplaat op de vriezer voor de zekering, de capaciteit van het circuit en de elektrische specificaties. Raadpleeg het bedradingschema aan de binnenkant van de elektriciteitskast voor de juiste elektrische aansluitingen.

In de Verenigde Staten is deze apparatuur bedoeld voor installatie volgens de National Electrical Code (NEC), ANSI/NFPA 70-1987. Het doel van de NEC-code is de praktische beveiliging van mensen en eigendommen tegen de gevaren van het gebruik van elektriciteit. Deze code bevat richtlijnen die als essentieel voor de veiligheid worden beschouwd. Het voldoen aan de code en het goed onderhouden van de apparatuur zorgt voor een installatie die in wezen zonder gevaar is.

In alle andere delen van de wereld moet de apparatuur worden geïnstalleerd volgens de bestaande plaatselijke regelgeving. Neem contact op met de plaatselijke overheid.

Stationaire apparatuur zonder stroomsnoer met stekker of andere voorziening voor het verbreken van de verbinding met de stroombron, moet zijn uitgerust met een onderbreker voor alle polen met een contacttussenruimte van ten minste 3 mm in de externe installatie.



Opgelet: deze apparatuur moet goed worden geaard! Als dit niet gebeurt, bestaat er gevaar op ernstig letsel voor stroomstoten.

Het roermechanisme moet als u in de vriescilinder kijkt met de klok mee draaien.



Opmerking: de volgende procedures moeten door een getrainde onderhoudstechnicus worden uitgevoerd.

Voor het corrigeren van de draaiing van een driefasig apparaat verwisselt u alleen de twee stroomdraden op het hoofdklemmenblok.

Voor het corrigeren van de draaiing van een éénfasig apparaat verwisselt u de draden in de roermotor. (Volg het schema dat op de motor is gedrukt.)

De elektrische aansluitingen worden direct op het klemmenblok in de hoofdregelkast aangebracht, die te vinden is:

C708: achter het achterpaneel.

C716: achter het onderste voorpaneel.

De vriezers zijn zorgvuldig ontworpen en gefabriceerd op betrouwbaarheid.

Deze vriezers produceren bij juiste bediening en onderhoud een product van vaste, hoge kwaliteit. Net als alle mechanische apparaten vereisen deze machines reiniging en onderhoud. Als u de bedieningsprocedures in deze handleiding nauwgezet opvolgt, is er een minimale hoeveelheid zorg en aandacht voor de machine nodig.

Lees deze bedieningshandleiding voordat u het apparaat bedient of onderhoud uitvoert.

De Taylor-vriezer compenseert of corrigeert niet voor fouten tijdens het instellen of vullen. De eerste montage en de startprocedures zijn daarom zeer belangrijk. Het wordt sterk aanbevolen dat het personeel dat verantwoordelijk is voor het bedienen van de apparatuur samen deze procedures doorloopt, zodat ze goed zijn getraind en het wordt voorkomen dat dingen verkeerd worden begrepen.

Als u technische ondersteuning nodig hebt, neemt u contact op met de plaatselijke erkende Taylor-distributeur.



Als het plaatje van een doorgekruist vat met wieltjes op het apparaat is aangebracht, betekent dit dat het voldoet aan de EU-richtlijnen en aan andere gelijksoortige regelgeving die na 13 augustus 2005 in werking is getreden. Het apparaat moet daarom als het wordt afgedankt apart worden afgevoerd en mag niet bij het restafval.

De gebruiker is ervoor verantwoordelijk dat het apparaat naar de juiste inzameling wordt gebracht, zoals aangegeven in de plaatselijke regelgeving.

Neem voor meer informatie over de regels die van toepassing zijn contact op met de plaatselijke afvalophaaldienst en/of de plaatselijke distributeur.

Garantiebeperkingen compressor

De koelcompressoren van dit apparaat hebben een garantie gedurende de periode die vermeld is op de meegeleverde garantiekaart. Naar aanleiding van het protocol van Montreal en de Clean Air Act Amendments uit 1990 van de VS worden veel nieuwe koelmiddelen getest en ontwikkeld, die binnen onze bedrijfstak (gaan) worden gebruikt. Sommige van deze nieuwe koelmiddelen worden geadverteerd als vervangingsmiddelen voor talrijke toepassingen. Merk op dat bij gewoon onderhoud aan het koelsysteem van dit apparaat alleen het op het gegevensplaatje vermelde koelmiddel mag worden gebruikt. Bij ongeoorloofd gebruik van alternatieve koelmiddelen vervalt de garantie op de compressor. Het behoort tot de verantwoordelijkheid van de eigenaar van het apparaat om dit feit mee te delen aan alle technici die hij tewerkstelt.

Merk op dat Taylor geen garantie geeft op het koelmiddel dat in dit apparaat wordt gebruikt. Als bijvoorbeeld het koelmiddel tijdens gewoon onderhoud aan dit apparaat verloren gaat, is Taylor niet verplicht het koelmiddel te vervangen, noch tegen betaling noch gratis. Taylor is tijdens de vijf jaar lange garantie op de compressor wel verplicht om een geschikt vervangingsmiddel aan te bevelen indien het oorspronkelijke koelmiddel verboden wordt, achterhaald is of niet langer verkrijgbaar is.

Taylor blijft de ontwikkelingen binnen de bedrijfstak volgen en nieuw ontwikkelde alternatieven testen. Als een nieuw alternatief in onze testen aanvaardbaar mocht blijken als vervanging, vervalt de hierboven vermelde garantiebeperking. Als u meer informatie wilt over de testresultaten van een alternatief koelmiddel voor de compressor, neemt u contact op met de plaatselijke Taylor-distributeur of de Taylor-fabriek. Houd het model/serienummer van uw apparaat klaar voor het geval u ernaar gevraagd wordt.

De veiligheid van de bediener als deze de vriezer of de onderdelen ervan aanraakt, staat bij Taylor hoog in het vaandel. Taylor heeft zijn uiterste best gedaan ingebouwde veiligheidsmaatregelen te ontwerpen en te fabriceren om zowel u als de onderhoudsmonteur te beschermen. Er zijn bijvoorbeeld waarschuwingsetiketten op de vriezer aangebracht, die wijzen op de voorzorgsmaatregelen die de bediener moet nemen.

Belangrijk: het niet opvolgen van de onderstaande voorzorgsmaatregelen kan leiden tot ernstig persoonlijk letsel. Als niet aan de waarschuwingen wordt voldaan, kan dit ook leiden tot beschadiging van de (onderdelen van de) machine. Beschadiging van onderdelen betekent vervangingskosten en reparatiekosten.

Voor een veilige bediening:



Bedien de vriezer **niet** zonder deze handleiding te lezen. Als u dit wel doet, kan dit leiden tot beschadiging van de apparatuur, slechte vriesprestaties, risico's voor de gezondheid en persoonlijk letsel.

- Bedien de vriezer **niet** als deze niet goed is geaard.
- Bedien de vriezer **niet** als deze sterkere zekeringen heeft dan in de gegevenstabel staat aangegeven.
- Voer **geen** reparaties uit, tenzij de stroomvoorziening van de vriezer is uitgeschakeld.

Als u deze aanwijzingen niet opvolgt, kan dit leiden tot elektrocutie of tot beschadiging van het apparaat. Raadpleeg een electricien.



Gebruik **geen** waterstraal voor het reinigen of wassen van de vriezer. Als u dit wel doet, bestaat er gevaar op ernstige stroomstoten.



- Laat de machine **niet** bedienen door ongetraind personeel.
- Bedien de vriezer **niet**, tenzij alle onderhoudspanelen en toegangskleppen met schroeven zijn vastgezet.
- Verwijder de deur, roerder, messen of aandrijfas **niet**, tenzij de stroomschakelaar op OFF (uit) staat.
- Steek **geen** voorwerpen of vingers in de deurtapopening.

Doet u dit wel, dan kan dit leiden tot besmetting van het product of persoonlijk letsel door gevaarlijke bewegende onderdelen.

De vriezer moet op een vlakke ondergrond worden geplaatst. Als dit niet gebeurt, kan dit schade aan het apparaat of letsel tot gevolg hebben.



Werk **zeer voorzichtig** bij het verwijderen van het roermechanisme. De schraapmessen zijn erg scherp en kunnen letsel veroorzaken.

Blokkeer de luchtinvoer en -uitvoer **niet**.

C708: er is minimaal 152 mm (6 inch) vrije ruimte aan beide kanten vereist en 0 mm van achter.

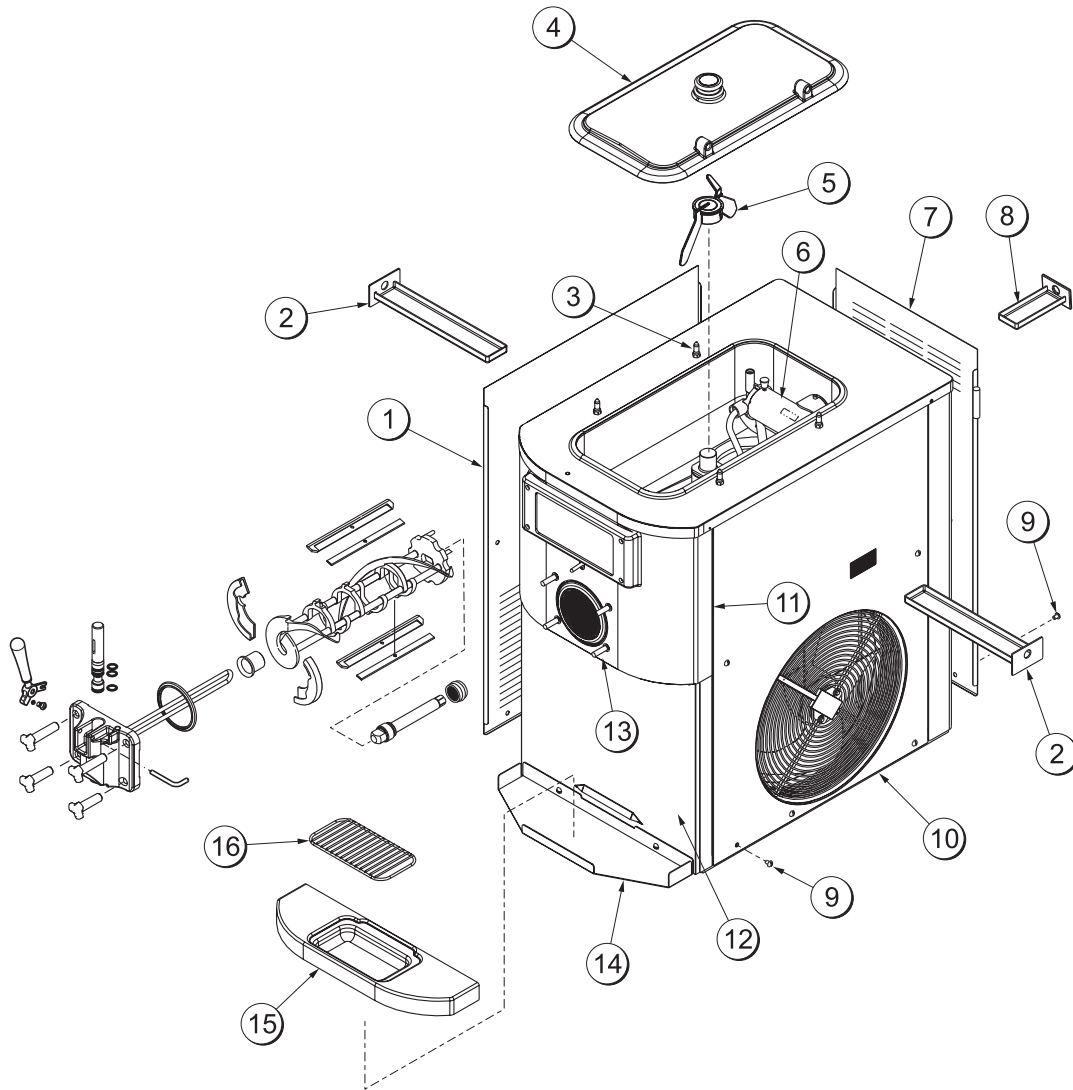
C716: er is minimaal 76 mm (3 inch) vrije ruimte vereist aan alle kanten van het apparaat.

Als u hier niet voor zorgt, kan dit leiden tot slechte vriesprestaties en schade aan de machines.

Deze vriezers zijn bedoeld voor gebruik binnenshuis, onder normale omgevingstemperaturen van 21 tot 24°C. De vriezers hebben met verminderde capaciteit goed gepresteerd bij hoge omgevingstemperaturen (40°C).

Geluidsniveau: het luchtgeluid komt niet boven 78 dB(A) gemeten op een afstand van 1 meter van het oppervlak van het apparaat en op een hoogte van 1,6 meter van de vloer.

Model C708

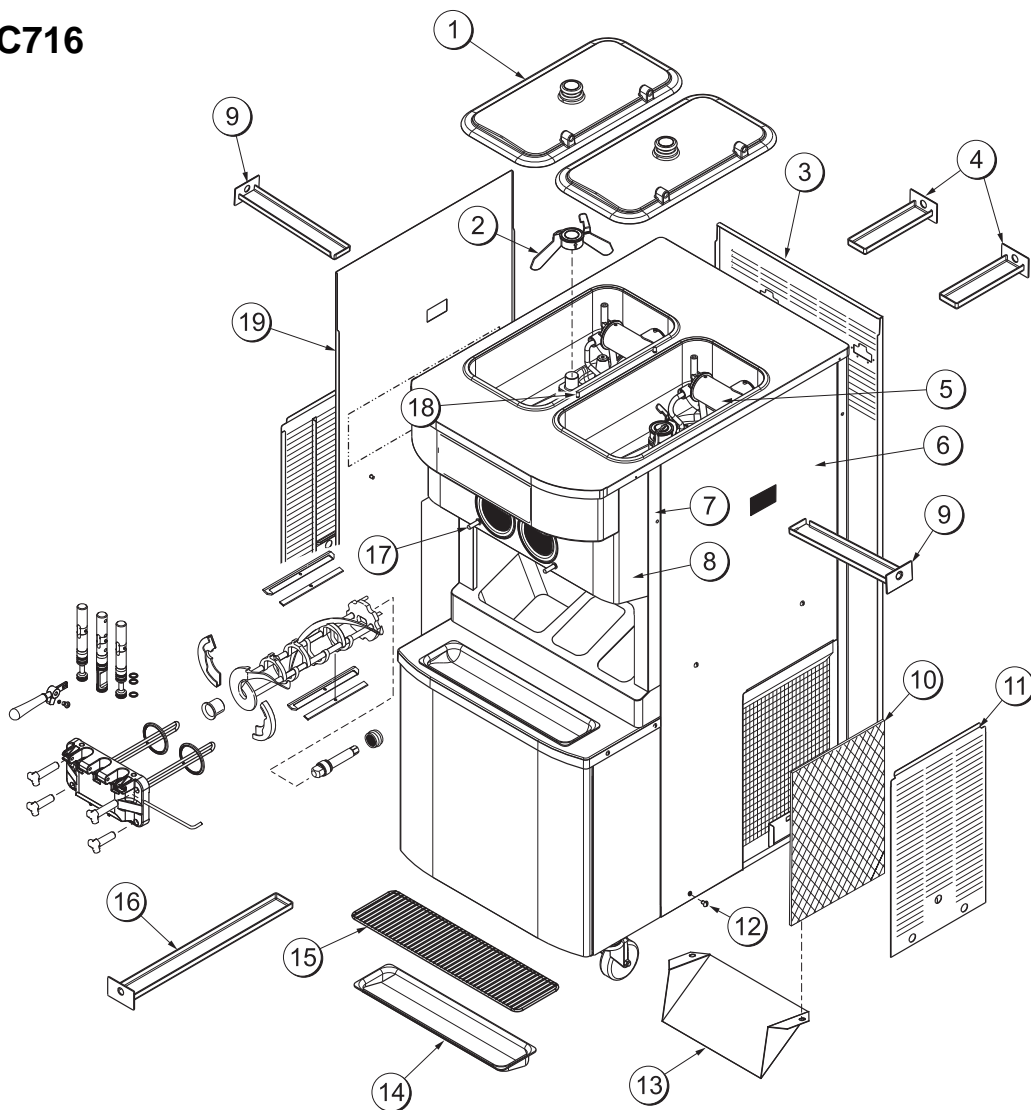


Afbeelding 1

Onde rdeel	Beschrijving	Onderdeelnummer
1	Linkerzijpaneel	056963
2	Lekbak van 29 cm	027503
3	Borgpen paneel mengkoeler	043934
4	Paneel mengkoeler (zwart)	053809-1
5	Blad roerwerk	X56591
6	Pomp eenvoudig mengsel	X57029-14
7	Achterpaneel	056077
8	Lekbak van 14 cm	X56074

Onde rdeel	Beschrijving	Onderdeelnummer
9	Schroef 0,6-50,8 x 1,0	011694
10	Paneel zijkant rechts	X57871
11	Voorpaneel boven	X59423
12	Voorpaneel onder	X58955
13	Pen neuskegel	055987
14	Plank lekbak	056076
15	Lekbak	056858
16	Spatscherm	049203

Model C716

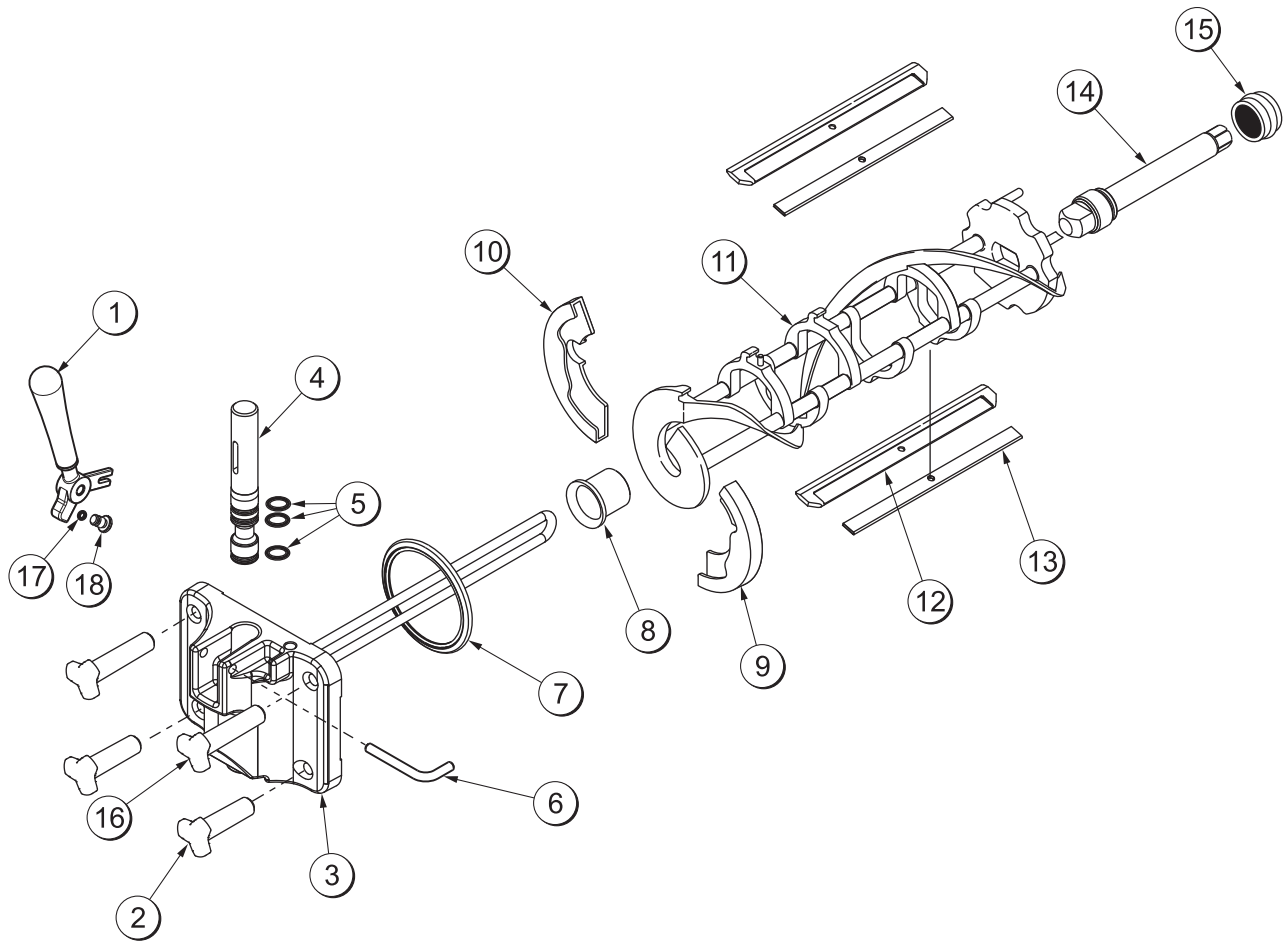


Afbeelding 2

Ondeel	Beschrijving	Onderdeelnummer
1	Paneel mengkoeler	053809-1
2	Blad roerwerk	X56591
3	Achterpaneel	059916
4	Lekbak van 20 cm	059737
5	Pomp eenvoudig mengsel	X57029-14
6	Paneel zijkant rechts	059907
7	Voorpaneel	X63879
8	Voorpaneel	X59836
9	Lekbak van 31,75 cm	059736
10	LuchtfILTER	052779-11

Ondeel	Beschrijving	Onderdeelnummer
11	Filterpaneel	X59928
12	Schroef 0,6-50,8 x 1,0	011694
13	Deflector	059929
14	Lekbak 50 x 12,4 cm	033812
15	Draadscherm tegen spatten, van 50 cm	033813
16	Lekbak van 49,5 cm	035034
17	Pen neuskegel	055987
18	Borgpen paneel mengkoeler	043934
19	Linkerzijpaneel	059906

Model C708: enkeltapsdeur en roermechisme

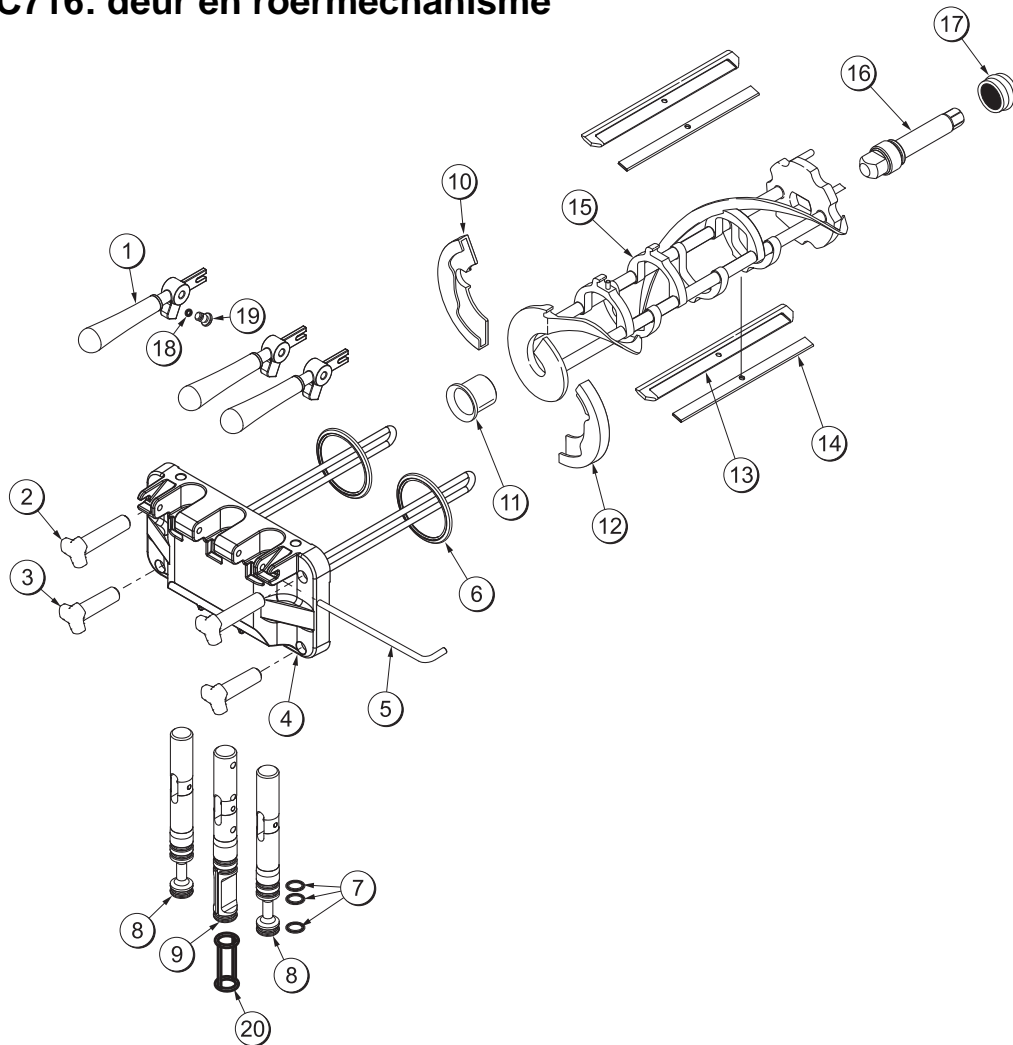


Afbeelding 3

Onde rdeel	Beschrijving	Onderdeelnu mmer
1	Taphendel	X56246
2	Zwarte moer van 6,5 cm	058764
3	Deur met leistaaf	X57332-SER
4	Tapkraan	X55820
5	O-ring tapklep	014402
6	Lange pen	055819
7	2x deurpakking van 10 cm	048926
8	Voorlagersokkel	050348
9	Helixsokkelfront achter	050346

Onde rdeel	Beschrijving	Onderdeelnu mmer
10	Helixsokkel voor	050347
11	Roerder	X46231
12	Plastic schraapmes	046235
13	Schraapmes van 17,8 cm	046236
14	Roeras	056078
15	Afdichting aandrijffas	032560
16	Zwarte moer van 8,26 cm	058765
17	O-ring 0,63 x 0,18 cm	015872
18	Stelschroef van 0,8 cm	056332

Model C716: deur en roermechanisme

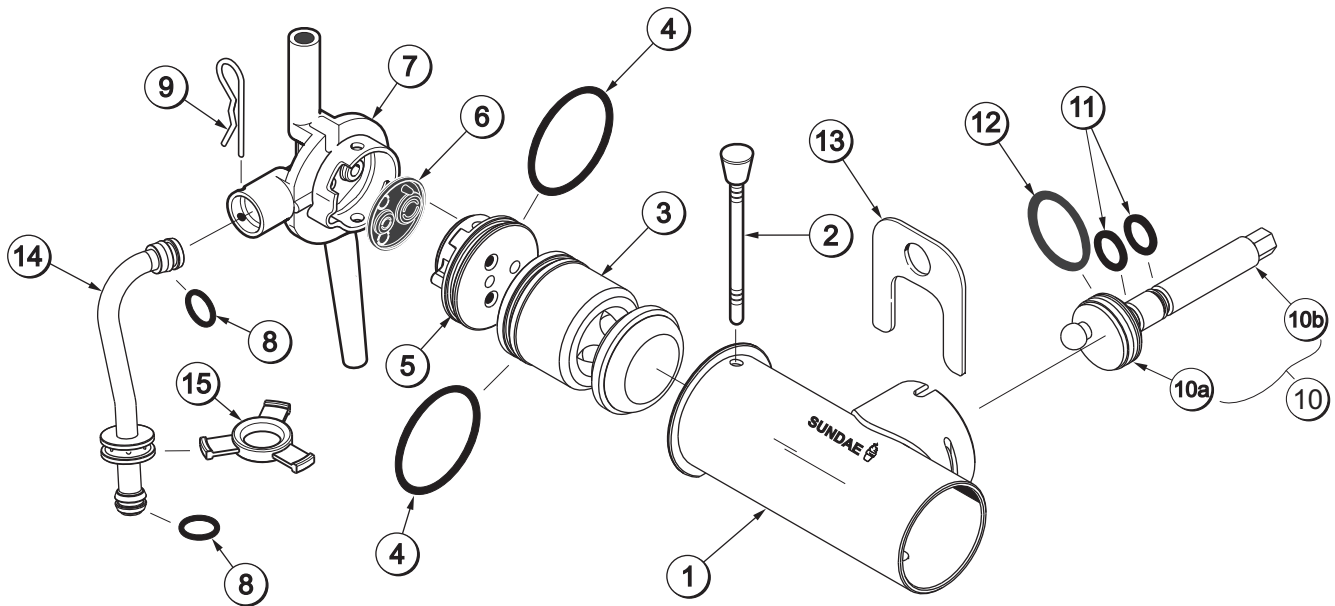


Afbeelding 4

Onde rdeel	Beschrijving	Onderdeelnu mmer
1	Taphendel	X56421-1
2	Zwarte moer van 8,3 cm	058765
3	Zwarte moer van 6,5 cm	058764
4	Deur	X59923-SER
5	Lange pen	059894
6	2x deurpakking van 10 cm	048926-1
7	O-ring 2,2 cm x 0,26 cm	014402
8	Tapkraan	X59888
9	Tapkraan midden	X59890
10	Helixsokkel voor	050347

Onde rdeel	Beschrijving	Onderdeelnu mmer
11	Voorlagersokkel	050348
12	Helixsokkelfront achter	050346
13	Plastic schraapmes 20,64 cm	046235
14	Schraapmes van 17,8 cm	046236
15	Roerder	X46231
16	Roeras	032564
17	Afdichting aandrijfvas	032560
18	O-ring 0,63 x 0,18 cm	015872
19	Stelschroef van 0,8 cm	056332

X57029-XX Pomp voor eenvoudig mengsel (model C708)



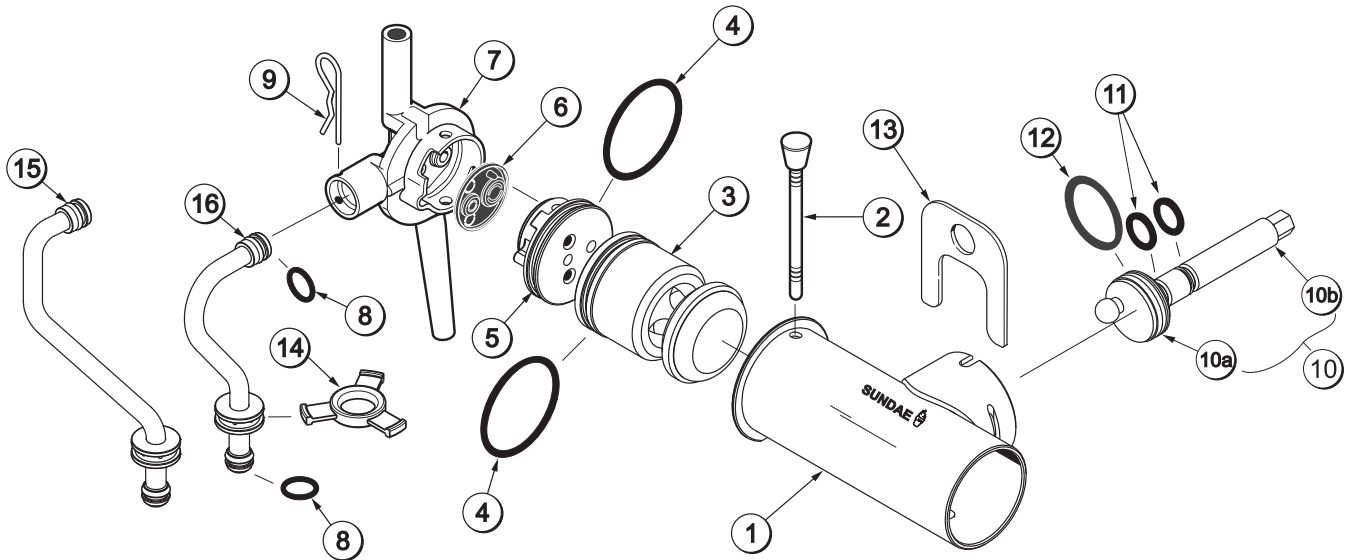
Afbeelding 5

Onderdeel	Beschrijving	Onderdeelnummer
1 - 7	Pomp voor eenvoudig softijsmengsel	X57029-14*
1	Cilinder pomp en mengkoeler voor softijs	057943
2	Bevestigingspin	X55450
3	Zuiger	053526
4	Rode o-ring 5,4 cm	020051
5	Klepkap	056874-14*
6	Pakking pompklep	053527
7	Adapter mengselinvoer	054825
8	Rode o-ring 1,75 cm	016132

Onderdeel	Beschrijving	Onderdeelnummer
9	Krulpin	044731
10	As aandrijving mengpomp mengkoeler	X41947
10a	Kruk aandrijving	039235
10b	Aandrijf-as	041948
11	O-ring aandrijf-as	048632
12	O-ring van 4,4 cm	008904
13	Houderclip mengpomp	044641
14	Invoerleiding mengkoeler voor softijs	X56521
15	Controlering van 0,3 cm	056524

***Opmerking:** de standaardpomp X57029-XX is een – 14. Luchttoevoeging kan hoger of lager worden ingesteld door de kap (056874-XX) te vervangen door de beschikbare kappen -1 t/m -20. Hoe hoger het -nummer, hoe hoger het luchtgehalte.

X57029-XX Pomp voor eenvoudig mengsel (model C716)



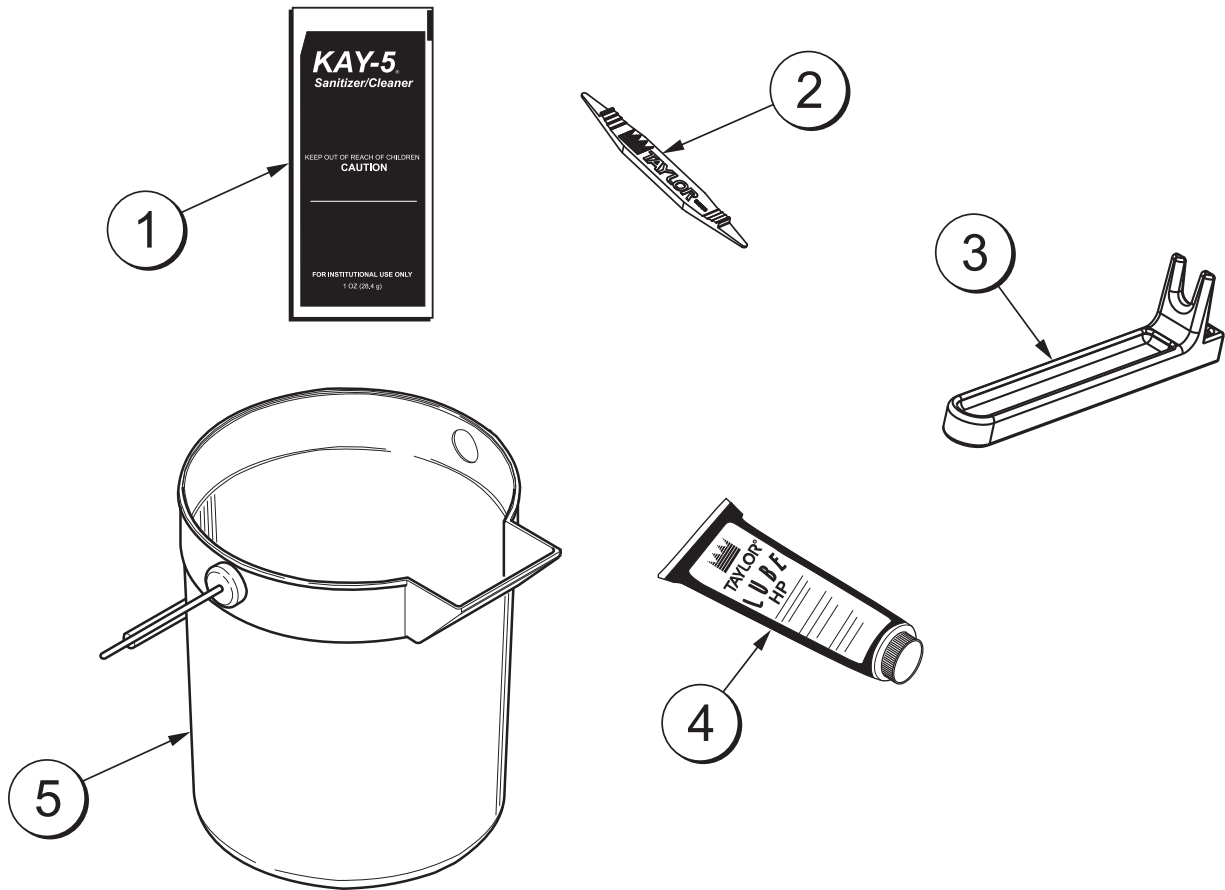
Afbeelding 6

Onderdeel	Beschrijving	Onderdeelnummer
1 - 7	Pomp voor eenvoudig softijsmengsel	X57029-14*
1	Cilinder pomp en mengkoeler voor softijs	057943
2	Bevestigingspin	X55450
3	Zuiger	053526
4	Rode o-ring 5,4 cm	020051
5	Klepkap	056874-14*
6	Pakking pompklep	053527
7	Adapter mengselinvoer	054825
8	Rode o-ring 1,75 cm	016132

Onderdeel	Beschrijving	Onderdeelnummer
9	Krulpin	044731
10	As aandrijving mengpomp mengkoeler	X41947
10a	Kruk aandrijving	039235
10b	Aandrijfjas	041948
11	O-ring aandrijfjas	048632
12	O-ring van 4,4 cm	008904
13	Houderclip mengpomp	044641
14	Controlering van 0,3 cm	056524
15	Leiding invoer links	X59808
16	Leiding invoer rechts	X59809

***Opmerking:** de standaardpomp X57029-XX-14. voor luchttoevoeging kan hoger of lager worden ingesteld door de kap (056874-XX) te vervangen door de beschikbare kappen -1 t/m -20. Hoe hoger het -nummer, hoe hoger het luchtgehalte.

Accessoires



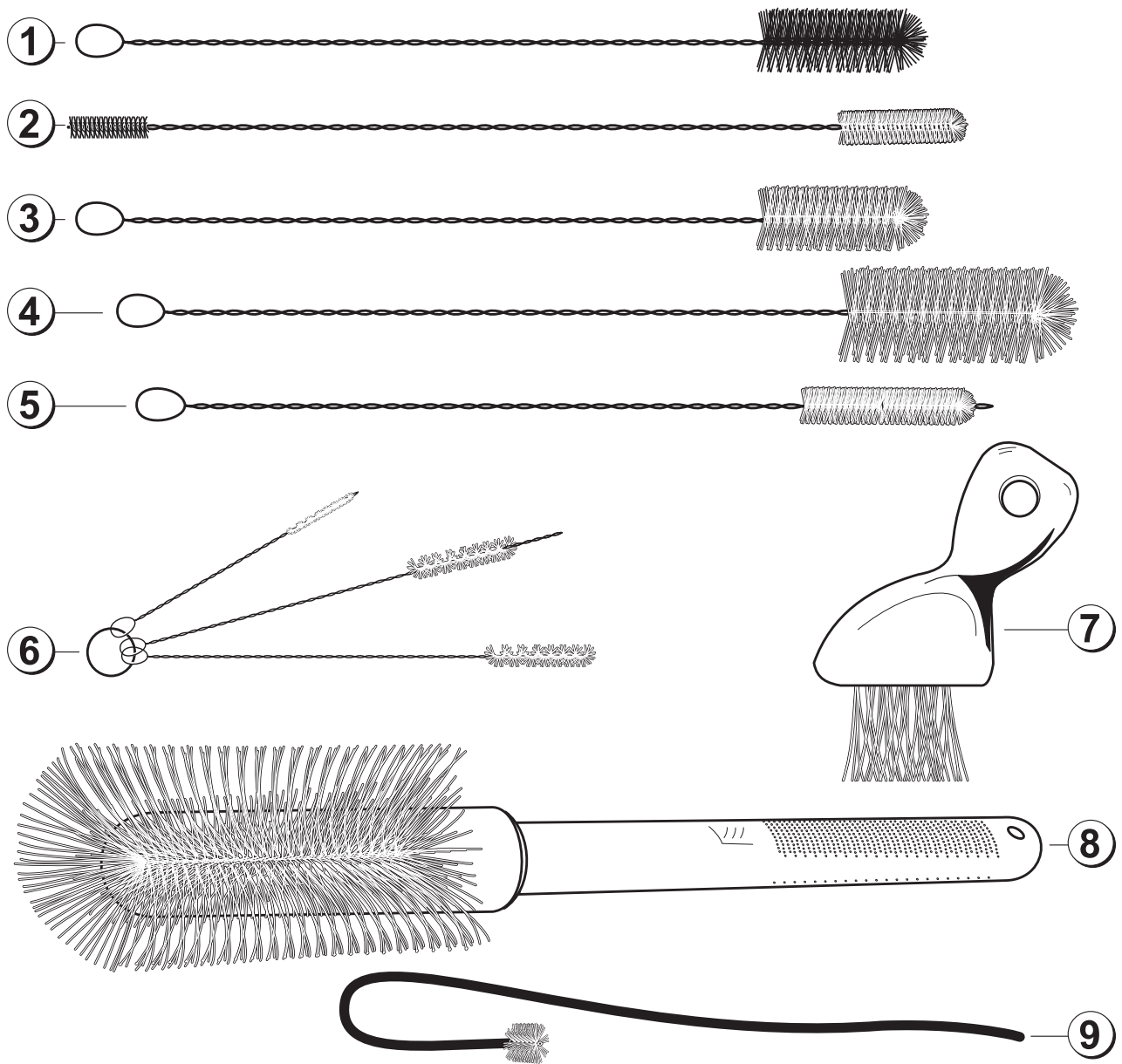
Afbeelding 7

Ondeel	Beschrijving	Onderdeelnummer
1	Reinigingsoplossing KAY-5 125 pakjes	041082
2	Gereedschap voor verwijderen o-ringen	048260-WHT
3	Gereedschap voor aandrijf- en mengkoeler	057167
4	Taylor smeermiddel voor hoge prestaties	048232

Ondeel	Beschrijving	Onderdeelnummer
5	Mengemmer van 11,4 liter	013163
*	Optimalisatiepakket (C708)	X56085
*	Optimalisatiepakket (C716)	X49463-82
*	Onderdelenpakket schaal (C708)	X57797
*	Onderdelenpakket schaal (C716)	X58449

*Niet weergegeven

Borstelpakket X44127

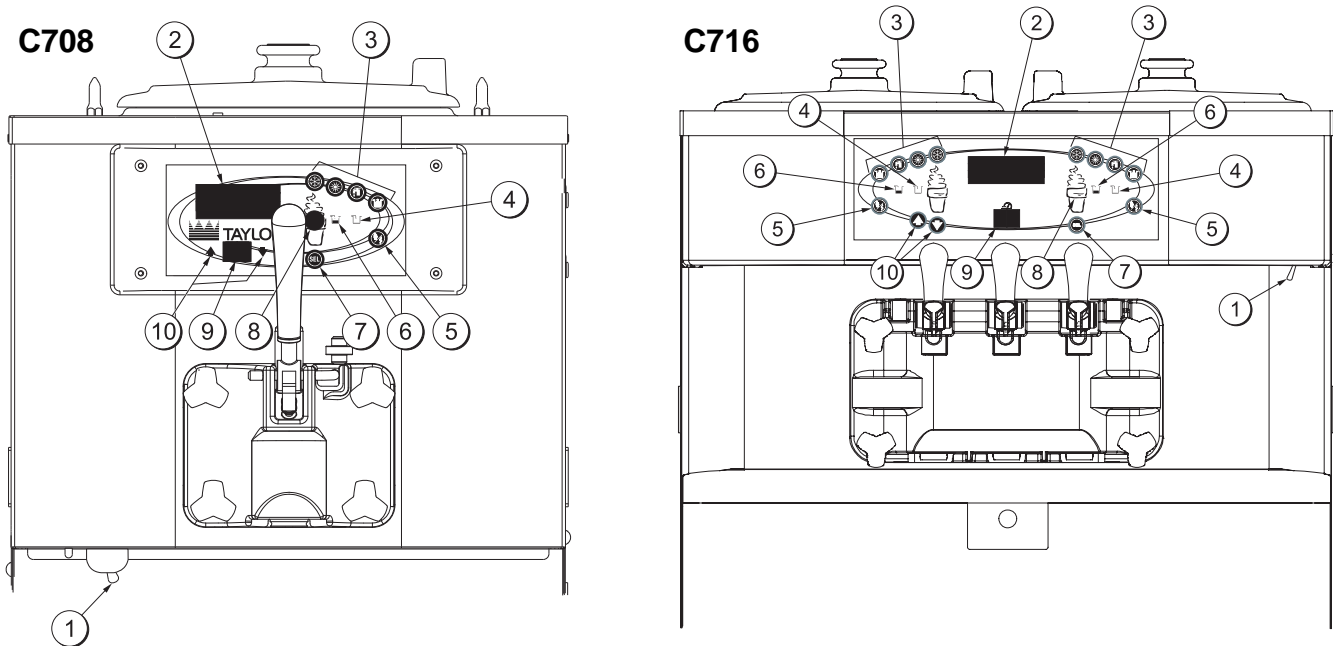


Afbeelding 8

Onderdeel	Beschrijving	Onderdeelnummer
1	Zwarte borstel	013071
2	Dubbele borstel	013072
3	Witte borstel (2,5 x 5,1 cm)	013073
4	Witte borstel, 3,8 x 5,1 cm	014753

Onderdeel	Beschrijving	Onderdeelnummer
5	Witte borstel (2,5 x 7,6 cm)	033059
6	Borstelset (3)	050103
7	Gele borstel	039719
8	Witte borstel (7,6 cm x 17,8 cm)	023316
9	Borstel pompspuitstuk	054068

Hoofdstuk 5 Belangrijk: voor de bediener



Afbeelding 9

Onderdeel	Beschrijving
1	Stroomschakelaar
2	LCD-scherm
3	Toetsen
4	Indicator mengsel op
5	Indicator stand-by
6	Indicator mengsel bijna op
7	Selectietoets
8	Toets servicemenu
9	Teller voor borstelen
10	Pijltoets(en)

Symbooldefinities

Voor betere universele communicatie zijn veel bedieningstoetsen, functies en storingsmeldingen met symbolen aangegeven in plaats van met woorden. Uw Taylor-apparatuur is voorzien van deze internationale symbolen.

Hierna volgt een lijst van de gebruikte symbolen en de bijbehorende definities.



= selecteren



= pijl naar boven



= pijl naar beneden



= automatisch



= warmtebehandelingscyclus



= wassen



= niveau mengsel laag



= geen mengsel aanwezig



= menuweergave



= mengpomp



= stand-by


Stroomschakelaar



Als deze schakelaar op "ON" staat, kan het bedieningspaneel worden gebruikt.


Fluorescente display

De fluorescente display bevindt zich op het bedieningspaneel aan de voorkant. Bij een normale werking van het apparaat blijft deze display leeg. De display geeft menuopties weer en waarschuwt de gebruiker als er een storing ontdekt is. Op internationale modellen geeft de display de mengtemperatuur in de mengkoeler aan.

Indicatoren


Mengsel bijna op: als het symbool  hiervoor oplicht, is het mengpeil in de mengkoeler laag en moet er zo vlug mogelijk mengsel worden bijgevuld.

Mengsel op: als het symbool  hiervoor oplicht, is de mengkoeler bijna volledig leeg en is er onvoldoende mengsel aanwezig voor een normale werking van de vriezer. In dit geval wordt de automatische werking uitgeschakeld en de vriezer stand-by gezet. Om het koelsysteem op gang te brengen, vult u de mengkoeler met mengsel en raakt u het symbool  voor automatische werking aan. De vriezer begint nu automatisch te werken.

Warmtebehandeling: als het symbool  voor de warmtebehandelingsmodus oplicht, bevindt de vriezer zich in een warmtebehandelingscyclus.



Teller voor borstelen: als de teller op "1" staat, moet het apparaat binnen 24 uur worden gedemonteerd en met een borstel gereinigd.

Resetmechanisme

De resetknop bevindt zich bij de C708 op het servicepaneel aan de linkerkant van de vriezer. Bij de C716 vindt u de resetknoppen op het achterpaneel van de vriezer. Deze resetknop beschermt de roerdermotor tegen overbelasting. Bij overbelasting gaat het resetmechanisme over. Voor het goed resetten van de vriezer, zet u de stroomschakelaar op OFF (uit). Druk stevig op de resetknop. Schakel het apparaat in met de stroomschakelaar. Raak het wassymbool  aan en kijk of de vriezer goed werkt.



Waarschuwing: gebruik geen metalen voorwerpen om de resetknop in te drukken. Dit kan leiden tot ernstig of dodelijk letsel.

Als de roermotor goed draait, drukt u op het wassymbool  om de cyclus af te breken. Druk op het symbool  voor automatische werking om de vriezer weer normaal te laten werken. Als de vriezer opnieuw uitgaat, neemt u contact op met een erkende onderhoudstechnicus.

Resetmechanisme lucht/mengpomp

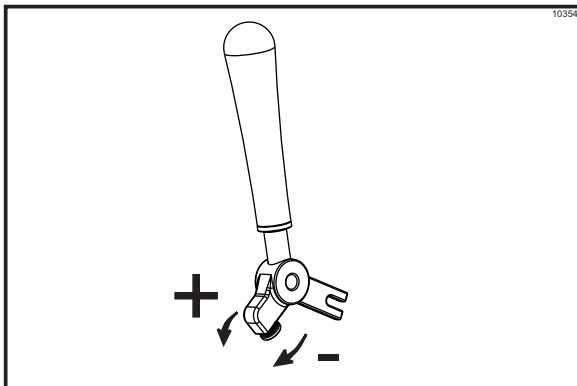
Deze resetknop beschermt de pomp tegen overbelasting. Bij overbelasting gaat het resetmechanisme over. Druk voor het resetten van de pomp stevig op de resetknop.



Waarschuwing: gebruik geen metalen voorwerpen om de resetknop in te drukken. Dit kan leiden tot ernstig of dodelijk letsel.

Verstelbare taphendel

Deze apparaten zijn met het oog op een exacte portieregeling met verstelbare taphendel(s) uitgerust, wat uw product een betere en constantere kwaliteit geeft en u helpt om uw kosten beter te beheren. De taphendel(s) moet(en) zo worden afgesteld, dat het debiet 142 tot 213 gram product per 10 seconden is. Als u het debiet wilt verhogen, draait u de schroef rechtsom. Als u het debiet wilt verlagen, draait u de schroef linksom. (Zie afbeelding 10.)



Afbeelding 10

Beschrijving bedieningsscherm

De fluorescente display in het midden van het bedieningspaneel is normaal gesproken leeg tijdens het dagelijks gebruik van het apparaat. De display wordt actief als u op het selectiesymbool of het beheermenu drukt. De display waarschuwt tevens de bediener voor specifieke storingen die zijn gedetecteerd.

Opmerking: de schermfoto's in dit hoofdstuk zijn van de modellen C708 en C709. De weergave op de modellen C716 en C717 kan licht hiervan afwijken.

Opstarten geheugen (initialiseren)

Tijdens het initialiseren moet op de zevensegmentweergave "00" worden weergegeven.

Als het apparaat wordt ingeschakeld, zal het bedieningssysteem initialiseren om een systeemcontrole uit te voeren. Op het scherm wordt INITIALIZING (bezig met initialiseren) weergegeven. Het systeem controleert vier soorten gegevens: LANGUAGE, SYSTEM DATA, CONFIG DATA en LOCKOUT DATA (taal, systeemgegevens, configuratiegegevens en blokkeringsgegevens).

Initialisatie taal

Het UVC-platform ondersteunt meerdere talen door middel van specifieke tekenreeksen in door batterijen gevoed RAM. Na opstarten of processorreset worden de tekenreeksen getest om te controleren of de taaltekenreeksen aanwezig zijn en niet zijn beschadigd. Als de tekenreeksen aanwezig en onbeschadigd zijn, gaat het initialiseren verder. Anders wordt de bediener gevraagd een taal te selecteren. Terwijl integriteit van de taaltekenreeksen wordt getest, wordt het volgende scherm weergegeven:

Initializing

Language

Opmerking: bij een storing in de taalinitialisatie wordt de taalselectie geforceerd voordat het initialiseren wordt gestart. De standaardmenu-LED's moeten oplichten, net zoals bij een menu. Als er een taal is geselecteerd en het apparaat wordt uitgeschakeld, wordt er niet weer gevraagd een taal te selecteren, tenzij er weer een storing in de taalinitialisatie optreedt. De standaardinstelling is Engels.

Systeemgegevens

De systeemgegevens worden apart van de rest van de gegevens in het geheugen beschermd. De systeemgegevens omvatten variabelen die regelmatig veranderen, zoals de modus waarin het apparaat werkt, de blokkeringsstatus, taptellers, storingscodes enzovoort. Tijdens het controleren van de systeemgegevens wordt het volgende scherm weergegeven:



Als de systeemgegevens beschadigd zijn, wordt het apparaat uitgeschakeld, worden de taptellers op nul gesteld, en worden de storingscodes gewist. De storing "SYSTEM CRC ERR" (systeemcontrolefout) wordt aangegeven en op de display weergegeven. De storing moet worden bevestigd met de selectietoets.

Configuratiegegevens

De configuratiegegevens zijn gescheiden van de rest van de gegevens in het geheugen. De configuratiegegevens bestaan uit informatie die via de bedienings- en onderhoudsmenu's wordt ingevoerd. Tijdens het controleren van de configuratiegegevens wordt het volgende scherm weergegeven:



Als de configuratiegegevens beschadigd zijn, worden alle gebruikers- en onderhoudsinstellingen op de standaardinstellingen ingesteld. De storing "CONFIG CRC ERR" (configuratiecontrolefout) wordt aangegeven en op de display weergegeven. Het systeem blijft in de eerdere modus werken, maar volgens de standaardinstellingen.

Blokkeringsgegevens

De blokkeringsgegevens worden apart van de rest van de gegevens in het geheugen beschermd. Tijdens het controleren van de blokkeringsgegevens wordt het volgende scherm weergegeven:



Als de blokkeringsgegevens beschadigd zijn, worden alle historische blokkeringsgegevens gewist. De storing "LOCKOUT CRC ERR" (blokkeringscontrolefout) wordt weergegeven.

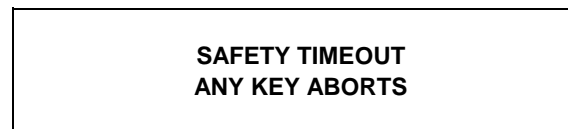
Nadat de integriteit van het geheugen getest is, wordt het scherm Safety Timeout (veiligheidsblokkeertijd) weergegeven.

Gegevens warmtebehandelingscyclus

De warmtebehandelingsgegevens worden apart van de rest van de gegevens in het geheugen gecontroleerd. Elke warmtebehandelingsrecord wordt afzonderlijk op beschadiging gecontroleerd. Aan het begin van een warmtebehandelingscyclus wordt de volgende record gewist en worden de gegevens voor de cyclus ernaar geschreven. De huidige warmtebehandelingsgegevens worden weergegeven als de eerste warmtebehandelingsrecord in de menuoptie HEAT CYCLE DATA (warmtebehandelingsgegevens).

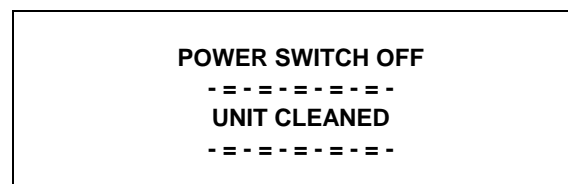
De warmtebehandelingsrecords worden op integriteit getest bij het aanroepen van de record, wat op dit moment alleen via de menuoptie HEAT CYCLE DATA (warmtebehandelingsgegevens) gebeurt. **(Zie voor meer informatie over warmtebehandelingsgegevens pagina 24.)**

Nadat het systeem is geïnitieerd, wordt het aantal dagen tot de volgende vereiste borsteling op het bedieningspaneel aangegeven. Het scherm SAFETY TIMEOUT (veiligheidsblokkeertijd) wordt met het alarm aan weergegeven, gedurende 60 seconden of tot een bedieningssymbool wordt aangeraakt.



Stroomschakelaar op OFF (uit)

Nadat de veiligheidsblokkeertijd is verlopen en de stroomschakelaar op "OFF" (uit) is gezet, wordt het volgende scherm weergegeven.



Stroomschakelaar op ON (aan)

Als de stroomschakelaar op "ON" wordt gezet, worden de aanraaktoetsen van het bedieningspaneel actief. De fluorescente display is leeg, of geeft aan dat het apparaat is gereinigd.

UNIT CLEANED

Alleen bij internationale modellen:

Op sommige internationale modellen wordt als de stroomschakelaar op "ON" (aan) staat, continu de temperatuur van de mengkoeler weergegeven.

HOPPER 21.0
UNIT CLEANED

Als de bediening op internationale configuratie is ingesteld, wordt het volgende scherm weergegeven als u het verwarmingssymbool aanraakt:

ARE YOU SURE

- Yes
- No

Ga met de pijlsymbolen met de cursor naar "YES" (ja). Raak het selectiesymbool aan als u direct een verwarmingscyclus wilt starten.

Opmerking: Het apparaat moet op automatische werking (AUTO) of stand-by zijn ingesteld en er moet voldoende mengsel in de mengkoeler aanwezig zijn, voordat het apparaat kan gaan verwarmen.

Warmtebehandelingscyclus

Het symbool voor warmtebehandeling op het bedieningspaneel blijft gedurende de hele warmtebehandelingscyclus branden. Op het scherm worden twee waarschuwingen weergegeven. "DO NOT DRAW" (niet tappen) wordt weergegeven als de mengseltemperatuur lager is dan 54,4°C.

DO NOT DRAW

Als de temperatuur van het mengsel hoger is dan 54,4°C, wordt op het scherm de waarschuwing weergegeven dat het apparaat "HOT PRODUCT" (heet product) bevat.

HOT PRODUCT



Probeer **NOOIT** tijdens de warmtebehandelingscyclus product te tappen of het apparaat te demonteren. Het product is heet en staat onder enorme druk.

Tijdens de warmtebehandelingscyclus moet de mengseltemperatuur in de mengkoeler en de vriescilinder binnen 90 minuten stijgen tot 66,1°C.

Nadat de verwarmingsfase voltooid is, schakelt de vriezer over op de temperatuurhandhavingfase van de cyclus. Tijdens de temperatuurhandhavingfase wordt de temperatuur gedurende minimaal 35 minuten boven 66,1°C gehouden.

De slotfase van de warmtebehandelingscyclus is de afkoelingsfase. Het mengsel moet door de vriezer binnen 90 minuten tot onder 5°C worden afgekoeld.

Na de voltooiing van de volledige warmtebehandelingscyclus brandt het verwarmingssymbool niet meer. Het apparaat wordt op stand-by gezet (het stand-bysymbool gaat branden). Het apparaat kan op automatische werking (AUTO) worden ingesteld of kan stand-by worden gelaten.

Ter naleving van de gezondheidsvoorschriften **moeten** vriezers met een warmtebehandelingsstelsel dagelijks een warmtebehandelingscyclus voltooien en **moeten** deze ten minste om de 14 dagen gedemonteerd en met een borstel gereinigd worden. Het reinigen met een borstel is de normale demontage- en reinigingsprocedure die in de gebruikshandleiding beschreven staat. Veronachtzaming van deze voorschriften zal ertoe leiden dat de vriezer niet meer op automatische werking kan worden ingesteld.

Als de warmtebehandelingscyclus mislukt, wordt er op het scherm een storingsmelding weergegeven en wordt de vriezer op stand-by ingesteld.

Leef altijd de plaatselijke voorschriften betreffende het maximaal toegelaten aantal dagen tussen twee reinigingsbeurten met een borstel na. (Zie het beheerdersmenu voor het instellen van het interval voor borstelen.)

Vriezerblokkeringen

Er kunnen twee soorten blokkeringen optreden: harde blokkering (Hard Lock) of zachte blokkering (Soft Lock). Bij een harde blokkering moet het apparaat worden gedemonteerd en met een borstel gereinigd. Een zachte blokkering kan worden opgeheven door het apparaat te demonteren en met een borstel te reinigen, of door een andere warmtebehandelingscyclus te starten.

Harde blokkering

Er zijn twee mogelijke oorzaken van een harde blokkering. De vriezer wordt hard geblokkeerd als de tijd voor het borstelen verlopen is, of als er tijdens een warmtebehandelingscyclus een thermistorstoring optreedt (van vriescilinder of mengkoeler).

1. Het volgende scherm wordt weergegeven als de tijd voor het borstelen is verlopen:

**BRUSH CLEAN TIMEOUT
FREEZER LOCKED
CLEANING REQ'D
> BRUSH CLEAN**

Als u het selectiesymbool aanraakt, wordt het volgende scherm weergegeven:

FREEZER LOCKED

2. Het volgende scherm wordt weergegeven als er tijdens de warmtebehandeling een thermistorstoring optreedt (van vriescilinder of mengkoeler).

**SYSTEM FAULT
FREEZER LOCKED
SERVICE REQ'D
BRUSH CLEAN
>**

Als u het selectiesymbool aanraakt, wordt weergegeven welke thermistor de harde blokkering heeft veroorzaakt.

**HOPPER THERM BADF
FREEZER LOCKED**

Als er een harde blokkering is opgetreden en er wordt geprobeerd het apparaat op automatische werking (AUTO) in te stellen, gaat het apparaat over op stand-by en wordt de volgende melding weergegeven:

FREEZER LOCKED

Om het bericht dat de oorzaak voor de harde blokkering aangaf opnieuw op het scherm weer te geven, zet u de stroomschakelaar gedurende vijf seconden op "OFF" en dan terug op "ON". Het oorspronkelijke bericht met de oorzaak van de harde blokkering wordt nu weergegeven.

De melding "FREEZER LOCKED" (vriezer geblokkeerd) blijft op het scherm tot de reiniging door borstelen gebeurd is. De vriezer moet worden gedemonteerd om de vijf-minuten-teller op de display te activeren. Wanneer de teller op nul komt, wordt de blokkering opgeheven.

Zachte blokkering

Als er binnen de laatste 24 uur geen warmtebehandelingscyclus gestart is, treedt er een zachte blokkering op. Bij een zachte blokkering kan de bediener de oorzaak van de zachte blokkering corrigeren. De bediener kan een andere warmtebehandelingscyclus starten, of het apparaat met een borstel reinigen. Bij een zachte blokkering zal de machine stand-by worden gezet. Op het scherm de volgende melding weergegeven. De oorzaak van de zachte blokkering wordt aangegeven op de tweede regel.

**NO HEAT CYCLE START
REASON**
> **HEAT CYCLE
BRUSH CLEAN**

Nadat de oorzaak voor de zachte blokkering gecorrigeerd is, selecteert u HEAT CYCLE (warmtebehandeling) om onmiddellijk een warmtebehandelingscyclus te starten. Als u BRUSH CLEAN (borstelen) selecteert terwijl de bovenstaande melding wordt weergegeven, treedt de harde blokkering in werking en is het nodig om het apparaat met een borstel te reinigen.

Hieronder vindt u de verschillende meldingen die op de tweede regel van het scherm kunnen worden weergegeven als storingen een zachte blokkering veroorzaken.

POWER SWITCH OFF	Stroomschakelaar staat in de stand "OFF" (uit).
MIX OUT PRESENT	Er was gebrek aan mengsel.
AUTO OR STANDBY OFF	Het apparaat was niet ingesteld op automatische werking of stand-by.
NO HEAT CYCLE TRIED	Er is de afgelopen 24 uur niet geprobeerd een warmtebehandeling uit te voeren. (AUTO HEAT TIME (tijdstip automatische warmtebehandeling) is vooruitgezet of er was een stroomstoring op het moment dat de cyclus moest worden uitgevoerd.)

Als de volgende melding op de display wordt weergegeven, betekent dit, dat er gedurende de warmtebehandelingscyclus een zachte blokkering is opgetreden.

**HEAT TREAT FAILURE
FREEZER LOCKED**
> **HEAT CYCLE
BRUSH CLEAN**

Een zachte blokkering kan op elk moment optreden als de temperatuur in de mengkoeler of in de vriescilinder boven de 15°C komt, als de temperatuur langer dan een uur boven 7°C blijft, of als de temperatuur langer dan vier uur boven 5°C blijft.

Als tijdens de werking van het apparaat het product te heet wordt, wordt het volgende scherm weergegeven:

PRODUCT OVER TEMP
> **HEAT CYCLE
BRUSH CLEAN**

Indien één van deze meldingen wordt weergegeven, kan de vriezer niet in de automatische stand werken, zolang deze niet is gedemonteerd en met een borstel gereinigd, of zolang deze de warmtebehandelingscyclus niet voltooid heeft.

Zodra de vriezer is gedeblokkeerd door een warmtebehandelingscyclus te starten, gaat het symbool voor verwarmen branden, en wordt de volgende melding op het scherm weergegeven:

DO NOT DRAW

Als u het symbool voor wassen hebt aangeraakt om de blokkering op te heffen door het apparaat met een borstel te reinigen, blijft de melding "FREEZER LOCKED" (vriezer geblokkeerd) op het scherm staan, tot de reiniging met de borstel uitgevoerd is. De vriezer moet worden gedemonteerd om de vijf-minuten-teller op de display te activeren. Wanneer de teller op nul komt, wordt de blokkering opgeheven.

FREEZER LOCKED

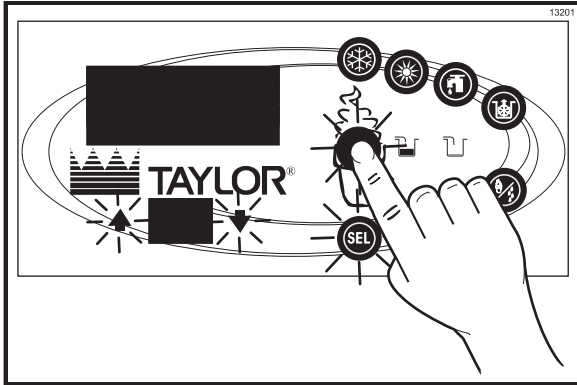
Om de melding die de oorzaak van de zachte blokkering aangaf opnieuw op het scherm weer te geven, zet u de stroomschakelaar gedurende vijf seconden op "OFF" en dan terug op "ON". De oorspronkelijke melding met de oorzaak van de zachte blokkering wordt nu weergegeven.

**HEAT TREAT FAILURE
REASON**
> **HEAT CYCLE
BRUSH CLEAN**

Opmerking: in het beheerdersmenu vindt u een gegevensoverzicht van de warmtebehandelingscycli en een overzicht van de blokkeringen.

Beheerdersmenu

Het beheerdersmenu wordt gebruikt voor toegang tot de bedieningsfuncties. U opent het menu met het hoornsymbool op het bedieningspaneel. De pijltoetsen, het selectiesymbool en het hoornsymbool branden als het scherm ACCESS CODE (toegangscode) wordt weergegeven.



Afbeelding 11

In het menuprogramma functioneren de pijltoetsen en het selectiesymbool als menu-toetsen.

Pijl omhoog: verhoogt de waarde boven de cursor en wordt gebruikt om omhoog te bewegen in tekstschermen.

Pijl omlaag: verlaagt de waarde boven de cursor en wordt gebruikt om omlaag te bewegen in tekstschermen.

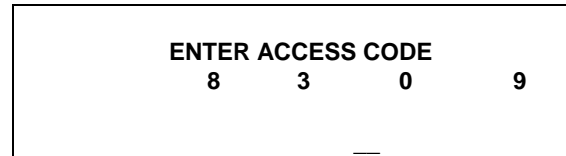
Selectie: beweegt de cursor naar rechts en wordt gebruikt voor het selecteren van menuopties.

Er is een time-out van twee minuten terwijl u in het beheerdersmenu werkt. Als u in het beheerdersmenu bent en er gedurende twee minuten niets wordt gedaan, wordt het hoofdmenu op de display weergegeven. Er is één uitzondering op deze time-out, en dat is de weergave van de huidige omstandigheden.

Opmerking: het apparaat blijft werken in de stand waarin het zich bevond toen het menu werd geopend. De bedieningstoetsen zijn echter niet verlicht en functioneren niet als een menuscherm op de display wordt weergegeven. De bedieningstoetsen zijn in het beheerdersmenu actief als het scherm CURRENT CONDITIONS (huidige toestand) wordt weergegeven. (Zie CURRENT CONDITIONS (huidige toestand) op pagina 25.

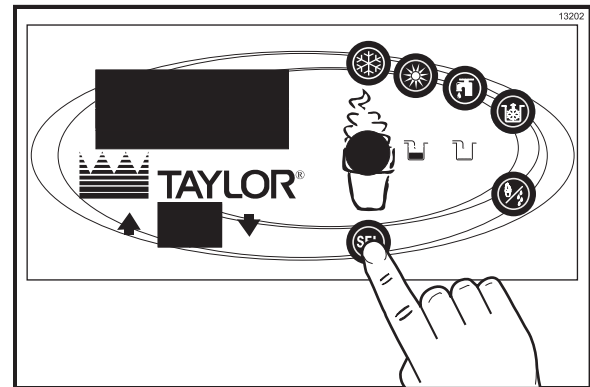
Toegangscode invoeren

In het scherm ACCESS CODE (toegangscode) gebruikt u het selectiesymbool om op de cursorpositie het eerste codecijfer in te stellen. Als u het juiste cijfer hebt ingevoerd, raakt u het selectiesymbool aan om de cursor naar de volgende cijferpositie te verplaatsen.



Blijf de juiste toegangscodecijfers ingeven (8309) tot alle vier de cijfers worden weergegeven, en raak vervolgens het selectiesymbool aan. Als de ingevoerde code correct is, zal het beheerdersmenu op het scherm worden weergegeven.

Als u een foutief cijfer voor de toegangscode hebt ingegeven, wordt het menuprogramma afgesloten als u het selectiesymbool aanraakt.



Afbeelding 12

Opties beheerdersmenu

U doorloopt het menu met de pijltoetsen. Selecteer een menuoptie met het selectiesymbool. U verlaat het menuprogramma door EXIT FROM MENU (menu verlaten) te selecteren of door het hoornsymbool aan te raken.

Het beheerdersmenu bevat de volgende opties:

EXIT FROM MENU (menu verlaten)

RESET DRAW COUNTER (tapteller resetten)

SET CLOCK (klok instellen)

AUTO HEAT TIME (tijdstip automatische warmtebehandeling)

AUTO START TIME (tijdstip automatische start)

STANDBY MODE (stand-by)
 BRUSH CLEAN CYCLE
 (borstelreinigingscyclus)
 MIX LEVEL AUDIBLE (geluidssignaal
 mengselniveau)
 FAULT DESCRIPTION
 (storingbeschrijving)
 LOCKOUT HISTORY
 (blokkeringsoverzicht)
 HEAT CYCLE SUMMARY (overzicht
 warmtebehandelingscyclus)
 HEAT CYCLE DATA (gegevens
 warmtebehandelingscyclus)
 SYSTEM INFORMATION
 (systeeminformatie)
 CURRENT CONDITIONS (huidige
 toestand)

Door EXIT FROM MENU (menu verlaten) te selecteren, sluit u het beheerdersmenu en keren de symbolen op het bedieningspaneel naar hun normale functie terug.

Het scherm SERVING COUNTER (tapteller) wordt gebruikt voor het controleren van hoe vaak er is getapt of voor het nulstellen van de teller. De tap teller wordt automatisch op nul gesteld nadat het apparaat met de borstel is gereinigd.

```

**SERVINGS COUNTER
0
> Next
  
```

U stelt de tap teller op nul door het selectiesymbool aan te raken om naar het volgende scherm te gaan. Raak de toets met de pijl omhoog aan om de pijl (>) naar YES (ja) te verplaatsen, en raak het selectiesymbool aan. De tap teller wordt nu op nul gesteld en het beheerdersmenu wordt opnieuw weergegeven.

```

RESET DRAW COUNTER
Yes
> No
  
```

Via de optie SET CLOCK (klok instellen) kan de beheerder de datum en de tijd van de controleklok instellen. De datum en tijd kunnen alleen worden gewijzigd nadat de vriezer handmatig is gereinigd, maar voordat deze op automatische werking of op stand-by is ingesteld. Op de display wordt de volgende melding weergegeven als de optie SET

CLOCK (klok instellen) wordt gekozen als het apparaat niet met de borstel is gereinigd.

```

SET CLOCK
12:01          2/21/2004
                NO CHANGES ALLOWED
Press Any Key
  
```

Om de datum of tijd te wijzigen, selecteert u de optie SET CLOCK (klok instellen) in het menu. Raak de toets met de pijl omhoog aan om de pijl van Exit (afsluiten) naar Change (wijzigen) te verplaatsen, en raak vervolgens het selectiesymbool aan om de wijzigingsoptie te selecteren.

```

SET CLOCK
12:01          2/21/2004
Change
> Exit
>
  
```

U wijzigt de tijd met de toets met de pijl omhoog als de cursor onder de uren staat. U verplaatst de cursor naar de minuten met het selectiesymbool. Nadat u het correcte aantal minuten hebt ingevoerd, raakt u het selectiesymbool aan om de cursor naar de maand te verplaatsen.

```

SET CLOCK
12:01          2/21/2004
> Exit
  
```

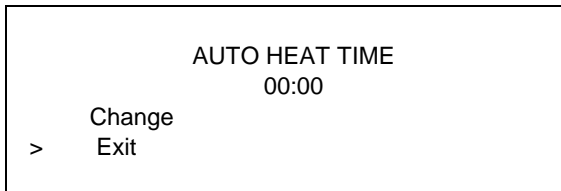
Voer de maand, de dag en het jaar correct in. Raak vervolgens het selectiesymbool aan om naar het scherm DAYLIGHT SAVING TIME (zomertijd) te gaan.

```

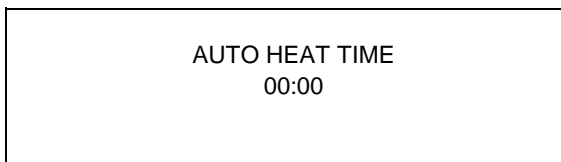
DAYLIGHT SAVING TIME
ENABLED
> Enable
  Disable
  
```

Als de zomertijd functie is ingeschakeld, wordt de controleklok automatisch aangepast aan de zomertijd. Als u de zomertijd functie wilt uitschakelen, gaat u met de toets met de pijl omhoog naar "Disable". Raak vervolgens het selectiesymbool aan om de nieuwe instelling op te slaan.

In het scherm AUTO HEAT TIME (tijdstip automatische warmtebehandeling) kan de beheerder het tijdstip instellen waarop de warmtebehandelingscyclus moet starten.



Om het tijdstip voor automatische warmtebehandeling in te stellen, gaat u met de pijl naar boven naar "Change" (wijzigen). Raak vervolgens het selectiesymbool aan. Op de display wordt de tijd weergegeven, met de cursor onder de uurpositie.

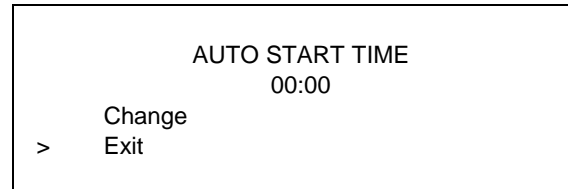


Verlaag of verhoog de tijd met de pijlsymbolen tot de gewenste waarde. Verplaats daarna de cursor naar de minuten met het selectiesymbool. Stel de instelling voor de minuten bij. Raak vervolgens het selectiesymbool aan. De instelling wordt opgeslagen en het scherm voor het tijdstip van de automatische warmtebehandeling wordt weergegeven. Raak het selectiesymbool aan om het scherm te verlaten en terug te keren naar het menu.

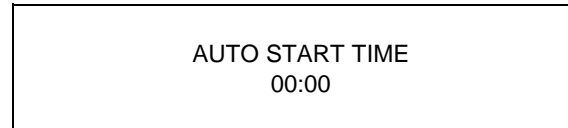
Via de optie AUTO START TIME (tijdstip automatische start) kan de beheerder het uur instellen waarop het apparaat automatisch van stand-by naar automatische werking overschakelt. Om automatisch op het ingestelde uur naar AUTO over te schakelen, moet het apparaat op automatische werking zijn ingesteld en mag het niet geblokkeerd zijn. De functie AUTO START TIME (tijdstip automatische start) kan worden uitgeschakeld. In dat geval moet de automatische werking handmatig worden ingeschakeld.



U activeert AUTO START TIME door met de toets met de pijl naar boven naar "Enable" (inschakelen) te gaan. Raak het selectiesymbool aan om naar het volgende scherm te gaan.



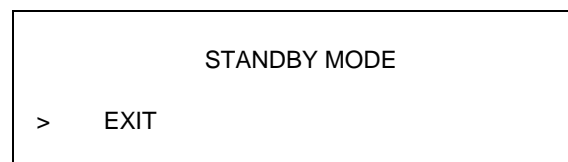
U programmeert AUTO START TIME door met de toets met de pijl naar boven naar "Change"(wijzigen) te gaan. Raak het selectiesymbool aan om naar het volgende scherm te gaan.



U programmeert AUTO START TIME door met de pijltoetsen de uurinstelling boven de cursor te verhogen of te verlagen. Raak het selectiesymbool aan om de cursor naar rechts te bewegen en de minuten in te stellen. Raak het selectiesymbool aan om terug te keren naar het vorige scherm, waarin nu de nieuwe tijdstelling wordt weergegeven. Raak het selectiesymbool aan om het scherm te verlaten en terug te keren naar het menu.

De optie STANDBY wordt gebruikt om het apparaat handmatig op stand-by te zetten als er lange tijd geen product wordt getapt. Selecteer het scherm STANDBY in het beheerdersmenu. Activeer stand-by met het selectiesymbool. U kunt buiten het beheerdersmenu het apparaat ook stand-by zetten met de stand-bytoets.

U haalt het apparaat uit stand-by door het beheerdersmenu te verlaten en automatische werking te selecteren.



Via de optie "BRUSH CLEAN CYCLE" (reinigingscyclus met borstel) kan de beheerder het maximale aantal dagen tussen twee reinigingsbeurten instellen. De reinigingscyclus met borstel kan enkel worden gewijzigd nadat de vriezer handmatig is gereinigd, maar voordat deze op automatische werking of stand-by is ingesteld..

Op de display wordt de volgende melding weergegeven als de optie BRUSH CLEAN CYCLE (reinigingscyclus met borstel) wordt gekozen wanneer het apparaat niet op tijd met de borstel werd gereinigd.

BRUSH CLEAN CYCLE
No Changes Allowed

Press any Key

U wijzigt het aantal dagen tussen reinigingen door borstelen met de pijlsymbolen. Raak het selectiesymbool aan om de instelling te bewaren en terug te keren naar het menu. De teller voor de reiniging met borstel zal nu het aantal dagen weergegeven dat net is ingesteld.

BRUSH CLEAN CYCLE
TIME 14 DAYS

Leef altijd de plaatselijke voorschriften betreffende het maximaal toegelaten aantal dagen tussen twee reinigingsbeurten met een borstel na.

Als de optie MIX LEVEL AUDIBLE (mengselpeilgeluidssignaal) is geactiveerd, hoort de bediener een geluidssignaal als het mengselpeil laag is of als het mengsel op is. Bij activering van deze optie wordt op de display het onderstaande scherm weergegeven:

MIX LEVEL AUDIBLE

> Enable
Disable

U schakelt het geluidssignaal uit door met de toets met de pijl naar boven naar "Disable"(uitschakelen) te gaan. Raak het selectiesymbool aan om de nieuwe instelling te bewaren en terug te keren naar het menu. Op het bedieningspaneel zullen de pictogrammen voor "laag mixpeil" en "gebrek aan mix" oplichten naarmate het mengselpeil in de mengkoeler daalt, maar het geluidssignaal is uitgeschakeld.

Op het scherm FAULT DESCRIPTION (beschrijving storing) wordt aangegeven of en waar er een storing in de vriezer is opgetreden. Als er geen storingen worden ontdekt, wordt op de display het onderstaande scherm weergegeven:

FAULT DESCRIPTION
NO FAULT FOUND

Raak het selectiesymbool aan om de volgende gevonden storing te bekijken of om terug te keren naar het menu indien er geen andere storingen zijn. Door het selectiesymbool aan te raken als er een storing wordt weergegeven, wordt bij het terugkeren naar het menuscherm de storing van het scherm gewist als deze verholpen is.

Hieronder vindt u de mogelijke storingsmeldingen, samen met een uitleg over de storingscorrectie.

NO FAULT FOUND (geen storing gevonden): er is geen storing in de vriezer gedetecteerd. Na deze melding worden op de display geen andere meldingen meer weergegeven.

BEATER OVERLOAD (overbelasting roerder): zet de stroomschakelaar op "OFF" (uit). Druk stevig op de roerderresetknop. Zet de stroomschakelaar weer op "ON" (aan) en herstart onder automatische werking.

HPCO COMPRESSOR (overdrukuitschakeling compressor): zet de stroomschakelaar op "OFF" (uit). Wacht 5 minuten om het apparaat te laten afkoelen. Zet de stroomschakelaar weer op "ON" (aan) en herstart onder automatische werking.

HOPPER THERMISTOR BAD* (storing in thermistor mengkoeler): zet de stroomschakelaar op "OFF" (uit). Vervang de thermistorsensor van de mengkoeler.

BARREL THERMISTOR BAD* (storing in thermistor van vriescilinder): zet de stroomschakelaar op "OFF" (uit). Vervang de thermistorsensor van de vriescilinder.

***Opmerking:** er zijn drie codes gemaakt voor het beoordelen van kapotte thermistorsensoren. Als een sensor kortsluiting heeft (een weerstand van minder dan 1 ohm), wordt er op het scherm voor de locatie in het apparaat "SHRT" weergegeven. Als de sensor open is (weerstand hoger dan 1 megaohm), wordt er "OPEN" weergegeven. Als de werkelijke omgevingstemperatuur van de sensor hoger is dan 93°C, wordt op de bijbehorende schermlocatie "OVER" weergegeven, wat aangeeft dat de temperatuur buiten het meetbereik valt.

COMP ON TOO LONG (compressor te lang ingeschakeld): de werktijd van de compressor is langer dan 11 minuten..

Op het scherm LOCKOUT HISTORY (blokkeringsoverzicht) worden de laatste 40 zachte blokkeringen, harde blokkeringen, borsteldatums of afgebroken warmtebehandelingscycli weergegeven. In de rechterbovenhoek worden paginanummers weergegeven. Pagina 1 bevat altijd de recentste storing.

LOCKOUT HISTORY	1
00/00/00	00:00
Reason	
> Exit	

De tweede regel van het scherm geeft de datum en de tijd weer waarop een storing is opgetreden. De derde regel geeft de oorzaak van een storing of geeft aan of er een geslaagde reiniging met een borstel heeft plaatsgevonden. Sommige storingen hebben meerdere oorzaken. In dit geval wordt een pagina aangemaakt voor elke oorzaak.

Met de pijltoetsen gaat u verder en terug voor het weergegeven van de schermen. Hieronder volgen de verschillende meldingen die op het scherm kunnen worden weergegeven.

Storingen tijdens het starten van een warmtebehandelingscyclus

POWER SWITCH OFF (stroomschakelaar uit): de stroomschakelaar staat op "OFF".

AUTO OR STBY OFF (automatische werking of stand-by uitgeschakeld): de bediening was niet automatisch of stand-by.

MIX OUT FAILURE (gebrek aan mengsel): er was geen mengsel meer.

NO HEAT CYCLE TRIED (geen warmtebehandelingscyclus geprobeerd): het tijdstip voor automatische warmtebehandeling werd zo ingesteld dat er na de laatste geslaagde warmtebehandelingscyclus meer dan 24 uur verstrijken voordat de volgende warmtebehandelingscyclus start.

Storingen tijdens de warmtebehandelingsmodus

HEAT MODE FAILURE (storing in warmtebehandelingsmodus): de maximaal toelaatbare warmtebehandelingstijd van 90 minuten werd overschreden.

COOL MODE FAILURE (storing in afkoelingsmodus): de maximaal toelaatbare afkoelingstijd van 90 minuten werd overschreden.

TOTAL TIME FAILURE (storing in totale cyclustijd): de maximaal toelaatbare warmtebehandelingscyclustijd van 4 uur werd overschreden.

BRUSH CLEAN TIMEOUT (tijdsoverschrijding reiniging met borstel): het totale aantal dagen dat het apparaat in werking is, overschrijdt het ingestelde interval tussen reinigingsbeurten met een borstel.

POWER SWITCH OFF (stroomschakelaar uit): de stroomschakelaar werd op "OFF" gezet tijdens de warmtebehandelingscyclus.

POWER FAIL IN H/C (stroomuitval tijdens warmtebehandelingscyclus): de stroom is uitgevallen tijdens de warmtebehandelingscyclus.

MIX LOW FAILURE (mengselpeil laag): het mengselpeil in de mengkoeler is te laag voor een geslaagde warmtebehandelingscyclus.

BEATER OVLD H/C (overbelasting roerdermotor): de overbelastingsbeveiliging van de roerdermotor is afgegaan.

BRL THERM FAIL (storing thermistor vriescilinder): de thermistorsensor van de vriescilinder is kapot.

HOPPER THERM FAIL (storing thermistor mengkoeler): de thermistorsensor van de mengkoeler is kapot.

HPCO H/C (hoge druk warmtebehandeling): de hogedrukschakeling is tijdens de warmtebehandelingscyclus geopend..

Storingen tijdens automatische werking

(L/R) HPR>41F (5C) AFTER 4 HR: de mengseltemperatuur in de rechter- of linkermengkoeler was langer dan vier uur boven 5°C.

(L/R) BRL>41F (5C) AFTER 4 HR: de mengseltemperatuur in de rechter- of linkervriescilinder was langer dan vier uur boven 5°C.

(L/R) HPR>41F (5C) AFTER PF: de mengseltemperatuur in de rechter- of linkermengkoeler was langer dan vier uur boven 5°C na een stroomuitval.

(L/R) BRL>41F (5C) AFTER PF: de mengseltemperatuur in de rechter- of linkervriescilinder was langer dan vier uur boven 5°C na een stroomuitval.

(L/R) HPR>41F (5C) AFTER 1 HR: de mengseltemperatuur in de rechter- of linkermengkoeler was langer dan vier uur boven 5°C.

(L/R) BRL>41F (5C) AFTER 1 HR: de mengseltemperatuur in de rechter- of linkervriescilinder was langer dan vier uur boven 5°C.

(L/R) HPR>59F (15C): de mengseltemperatuur in de rechter- of linkermengkoeler overschreed 15°C.

(L/R) BRL>59F (15C): de mengseltemperatuur in de rechter- of linkervriescilinder overschreed 15°C.

Het scherm HEAT CYCLE SUMMARY (overzicht warmtebehandelingscyclus) geeft het aantal uren weer sinds de laatste warmtebehandelingscyclus, het aantal uren sinds de producttemperatuur meer dan 65,6°C bedroeg en het aantal warmtebehandelingscycli dat sinds de laatste reinigingsbeurt met de borstel is uitgevoerd.

HEAT CYCLE SUMMARY	
HRS SINCE HC	0
HRS SINCE 150	0
HC SINCE BC	0

Het scherm HEAT CYCLE DATA (gegevens van de warmtebehandelingscyclus) kan maximaal 366 warmtebehandelingscycli bevatten. De eerst weergegeven gegevens zijn de meest recente.

Elke warmtebehandelingsrecord heeft drie schermen. Op het eerste scherm wordt de datum van de warmtebehandelingscyclus, de starttijd en de eindtijd, en de storingsbeschrijving weergegeven. Op de onderste regel wordt het recordnummer weergegeven en wordt aangegeven of er een stroomstoring is opgetreden tijdens de warmtebehandelingscyclus (POWER FAILURE IN HC).

HEAT TREAT CYCLE			
01/01	02:00	05:14	
NO FAULT FOUND			1

Met het pijlomhoogsymbool doorloopt u de gegevenspagina's. Met het pijlomlaagsymbool loopt u door de pagina's terug.

De temperatuurecords voor mengkoeler en vriescilinder voor beide kanten van de vriezer worden op het tweede en derde scherm weergegeven. Op het tweede scherm wordt de linkerkant (L) van de vriezer weergegeven,

Op het derde scherm wordt de rechterkant (R) van de vriezer weergegeven,

Op de bovenste regel van deze schermen worden de menkoeler (H)- en vriescilinder (B)-temperaturen aan het einde van de warmtebehandelingscyclus en de kant van de vriezer weergegeven.

Op de overige regels wordt het volgende weergegeven:

HEAT (verwarmen): de totale tijd voor het bereiken van 66,1°C voor de mengkoeler (h) en vriescilinder (b).

OVER (boven): de totale tijd dat de temperatuur van de mengkoeler (h) en vriescilinder (b) boven 66,1°C was.

COOL (afkoelen): de totale tijd dat de temperatuur van de mengkoeler (h) en vriescilinder (b) boven 5°C was tijdens de afkoelfase.

PEAK (piek): de hoogste temperatuur van mengkoeler (h) en vriescilinder (b) tijdens de warmtebehandelingscyclus.

H: 40.9		B:26.3		L	
HEAT	OVER	COOL	PEAK		
1:12	0:49	h 1:19	161.0		
0:46	1:11	b 0:15	169.7		

H: 38.0		B:23,7		R	
HEAT	OVER	COOL	PEAK		
1:09	0:52	h 1:11	161.2		
0:66	1:00	b 0:11	169.9		

De verwarmingstijd (HEAT) geeft aan hoelang het voor elke zone duurt voordat de 66,1°C wordt bereikt. Elke zone moet minimaal 35 minuten boven de 65,6°C blijven.

Met het pijlomhoogsymbool gaat u naar de volgende pagina en met het pijlomlaagsymbool naar de vorige. Als er een storing is opgetreden, wordt er een melding op het eerste scherm weergegeven.

Onderstaande tabel geeft een overzicht van de storingscodemeldingen die op regel 2 kunnen worden weergegeven.

- HT Storing verwarmingstijd
De mengseltemperatuur is niet binnen 90 minuten boven 66,1°C gestegen.
- CL Storing koelingstijd
De mengseltemperatuur in de mengkoeler en in de vriescilinder is niet binnen 90 minuten onder 5°C gezakt.

- TT Totale tijd te lang
De warmtebehandelingscyclus mag niet langer dan 4 uur duren.
- ML Mengselpeil laag
De tijden voor de warmtebehandelingscyclus of de afkoelingsfase werden overschreden en het mengselpeil was laag.
- MO Gebrek aan mengsel
Er is een gebrek aan mengsel ontdekt bij de start van de warmtebehandelingscyclus of tijdens de cyclus.
- BO Roerder overbelast
De roerder is overbelast geraakt tijdens de warmtebehandelingscyclus.
- HO Overdrukuitschakeling
Tijdens de laatste warmtebehandelingscyclus is een uitschakeling door overdruk opgetreden.
- PF Stroomuitval
Door een stroomuitval hebben de verwarmingsfase, de afkoelingsfase of de totale cyclustijd de maximaal toegelaten tijd overschreden. Als er bij een stroomuitval geen storing in de warmtebehandelingscyclus optreedt, wordt op de derde regel van het display een asterisk (*) weergegeven.
- OP Afgebroken door bediener
De warmtebehandelingscyclus werd vroegtijdig afgebroken via de optie "OPERATOR ABORT" in het onderhoudsmenu.
- PS Stroomschakelaar UIT
De stroomschakelaar werd tijdens de warmtebehandelingscyclus in de stand "OFF" geplaatst.
- TH Thermistorstoring
Er is een storing in een thermistorsonde.
- PD Productdeur zit niet op haar plaats
Een productdeur is niet op haar plaats of is los.

De systeeminformatie wordt op drie afzonderlijke schermen weergegeven. Op het eerste scherm worden het besturingssysteem en de softwareversie van het apparaat weergegeven.

```

SOFTWARE VERSION
C708 CONTROL UVC3
VERSION 1,06
> Next

```

Raak het selectiesymbool aan om naar het volgende systeeminformatiescherm te gaan, waarop de taalversie van de software wordt weergegeven.

```

Language
V2.00 English 621

> Next

```

Raak het selectiesymbool aan om naar het derde systeeminformatiescherm te gaan, waarop de materiaallijst (B.O.M.) en het serienummer (S/N) van het apparaat worden weergegeven. Raak het selectiesymbool opnieuw aan om terug te keren naar de menulijst.

```

B.O.M. C70827C000
S/N K0000000

> Next

```

Het scherm "CURRENT CONDITIONS" (huidige toestand) geeft de viscositeitswaarden weer voor het product als het apparaat ingeschakeld is en de temperaturen van de mengkoeler en de vriescilinder voor van het apparaat.

```

VISC 0.0
HOPPER 41.0

```

"CURRENT CONDITIONS" (huidige toestand) is het enige menuscherm dat de bedieningspaneeltoetsen weer normaal laat functioneren. De menusymbolen worden niet verlicht als u deze optie selecteert, maar de aanraaktoetsen van het paneel zijn volledig functioneel. U sluit het menu "CURRENT CONDITIONS" (huidige toestand) af en keert terug naar het menu door het selectiesymbool aan te raken.

De C708 slaat mengsel op in een mengkoeler en bevat een vriescilinder van 3,2 liter met een deur met één tapopening. De C716 slaat mengsel op in twee mengkoelers en bevat twee vriescilinders van 3,2 liter en een deur met drie tapopeningen.

De bedieningsprocedures worden uitgelegd aan de hand van het model C708. Voer de procedures indien van toepassing ook uit voor de tweede vriescilinder van het model C716.

De instructies beginnen op het punt waarop u 's morgens de winkel binnenkomt, en de onderdelen gedemonteerd zijn en zijn neergelegd om te drogen aan de lucht na reiniging met borstels de avond ervoor.

Er wordt beschreven hoe u de onderdelen in de vriezer monteert en ontsmet, en hoe u de vriezer met een vers mengsel vult voor de eerste portie.

Als u de machine voor het eerst moet demonteren of informatie nodig hebt over hoe u de uitgangssituatie voor de instructies bereikt, gaat u naar pagina 41 (Demontage) en begint u daar.

Monteren vriescilinder



Opmerking: gebruik voor het smeren van onderdelen een goedgekeurd smeermiddel voor de levensmiddelenindustrie (zoals Taylor Lube).

Verzekert u ervan dat de stroomschakelaar op "OFF" staat. Als u dit niet doet, kan dit ernstig letsel door gevaarlijke bewegende onderdelen tot gevolg hebben.

Stap 1

Voordat u de aandrijfas van de roerder plaatst, smeert u de groef op de as.

Stap 2

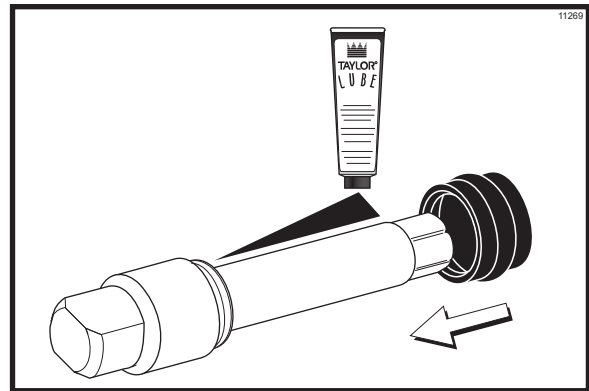
Schuif de afdichting van de aandrijfas over het kleine uiteinde van de as en draai deze in de groef van de as.

Stap 3

Smeer de binnenkant van de afdichting ruim en smeertevens het platte uiteinde van de afdichting dat in contact komt met de achterkant en het platte uiteinde van de afdichting dat in contact komt met de lagers aan de achterkant.

Stap 4

Breng een gelijkmatige laag smering op de as aan. Smeer het hexagonale uiteinde NIET. (Zie afbeelding 13.)

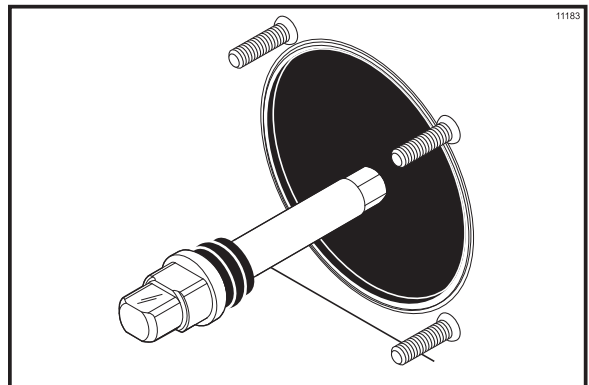


Afbeelding 13

Opmerking: om te voorkomen dat er mengsel langs de achterkant van de vriescilinder weglekt, moet het middelgedeelte van de afdichting bol zijn of uit de afdichting steken. Als het middelgedeelte van de afdichting hol is of in het midden van de afdichting steekt, draait u de afdichting binnenstebuiten.

Stap 5

Plaats de aandrijfas van de roerder door de lagers aan de achterkant en sluit het hexagonale uiteinde stevig aan op de aandrijfkoppeling. (Zie afbeelding 14.)



Afbeelding 14



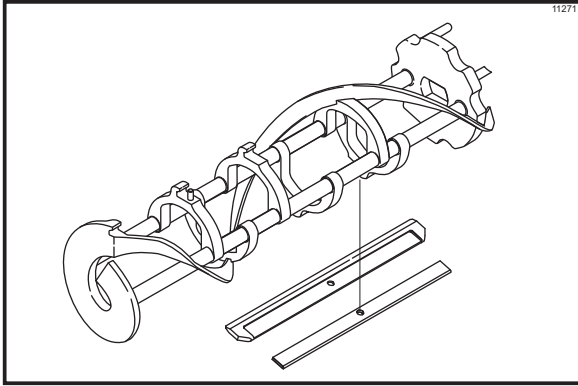
Werk **zeer voorzichtig** bij het hanteren van het roermechanisme. De schraapmessen zijn erg scherp en kunnen letsel veroorzaken.

Stap 6

Controleer voordat u het roermechanisme plaatst de

schraapmessen op kepen of slijtage. Als er kepen zijn of als de messen versleten zijn, vervangt u beide messen.

Als de messen in goede conditie zijn, plaatst u de schraapmesclips over de schraapmessen. Plaats het achterste schraapmes over de achterste pin op de roerder. (Zie afbeelding 15.)



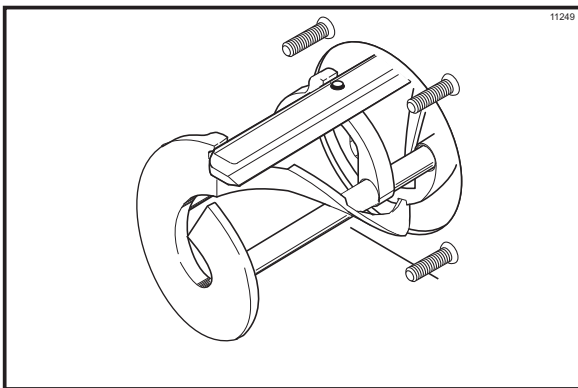
Afbeelding 15

Opmerking: de schraapmessen moeten elk kwartaal worden vervangen.

Opmerking: het gat in het schraapmes moet stevig om de pin passen. Anders kan kostbare schade worden veroorzaakt.

Stap 7

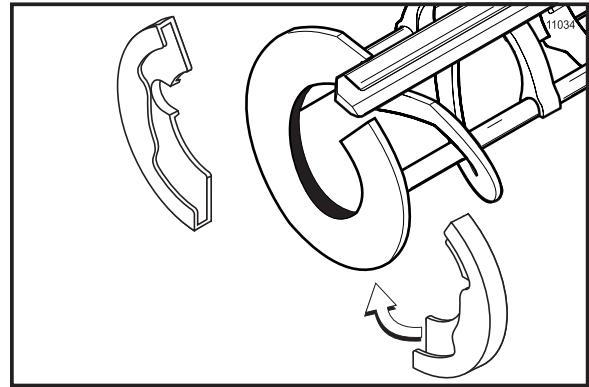
Houd het achtermes op de roerder en schuif het tot de helft in de vriescilinder. Plaats het voorste schraapmes over de voorste pin. (Zie afbeelding 16.)



Afbeelding 16

Stap 8

Plaats de roedersokkels. (Zie afbeelding 17.)

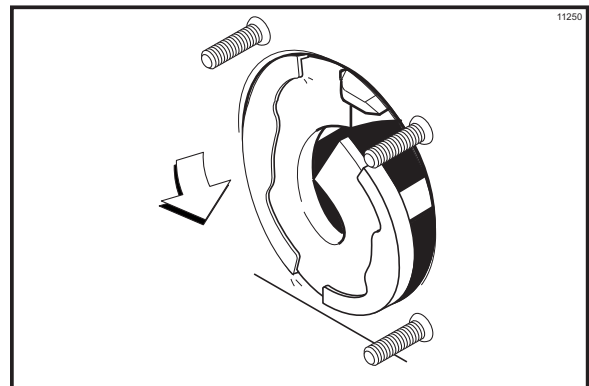


Afbeelding 17

Stap 9

Schuif het roermechanisme volledig in de vriescilinder.

Zorg ervoor dat het roermechanisme op de aandrijfas zit, door de roerder iets te draaien, tot deze goed aangrijpt. Als de roerder is geplaatst, steekt deze niet uit buiten de vriescilinder. (Zie afbeelding 18.)



Afbeelding 18

Herhaal deze stappen bij model C716 voor de andere kant van het apparaat.

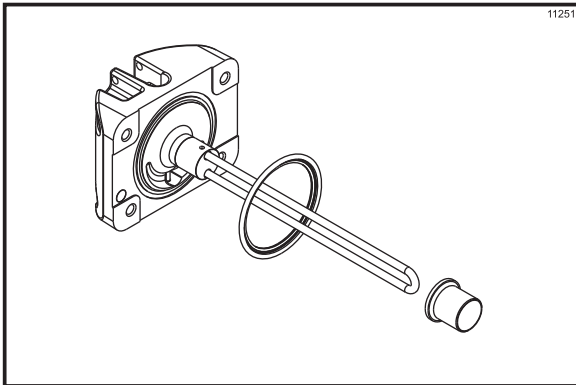
Monteren vriezerdeur

De vriezerdeur van de C708 wordt anders gemonteerd dan die van de C716. Volg de aanwijzingen voor uw vriezermodel.

Monteren vriezerdeur model C708

Stap 1

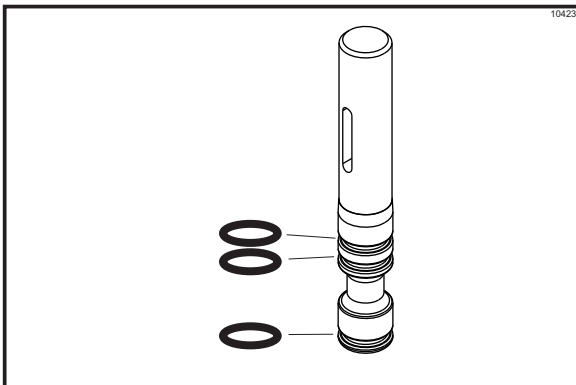
Plaats de deurpakking in de groef achterop de vriezerdeur. Schuif de voorlagers over de leistaaf, zodat de flensrand tegen de deur komt. **Smeer de pakking en de lager NIET.** (Zie afbeelding 19.)



Afbeelding 19

Stap 2

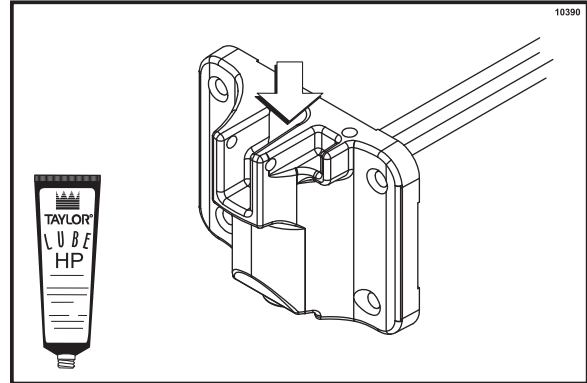
Schuif de drie o-ringen in de groeven op de tapstaaf en smeer deze. (Zie afbeelding 20.)



Afbeelding 20

Stap 3

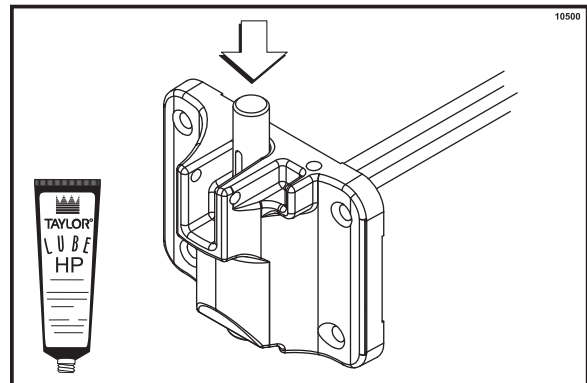
Smeer de binnenkant van de bovenkant van het tapstaafgat van de vriezer. (Zie afbeelding 21.)



Afbeelding 21

Stap 4

Breng de tapstaaf van bovenaf aan met taphendelstot naar voren. (Zie afbeelding 22.)

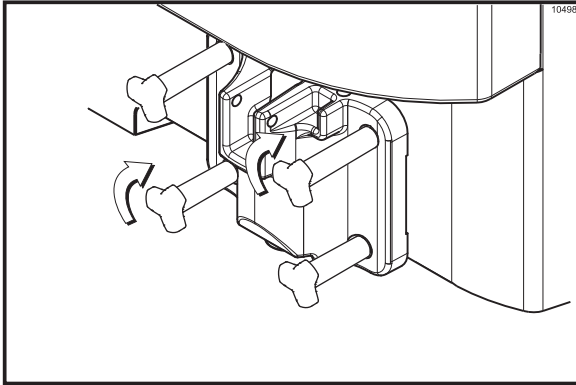


Afbeelding 22

Monteren vriezerdeur model C708 (vervolg)

Stap 5

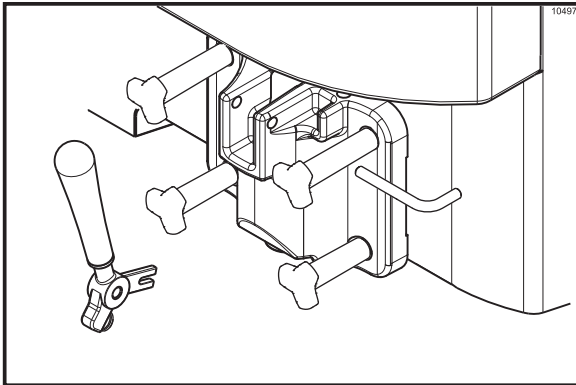
Steek de leistaaf door de roerder in de vriescilinder. Plaats met deur op de vriezerpennen de handschroeven, met de lange boven. Draai de schroeven gelijkmatig vast in een kruispatroon, zodat de deur goed aansluit. (Zie afbeelding 23.)



Afbeelding 23

Stap 6

Schuif de vork van de taphendel in het slot van de tapstaaf. Zet vast met de pen. (Zie afbeelding 24.)



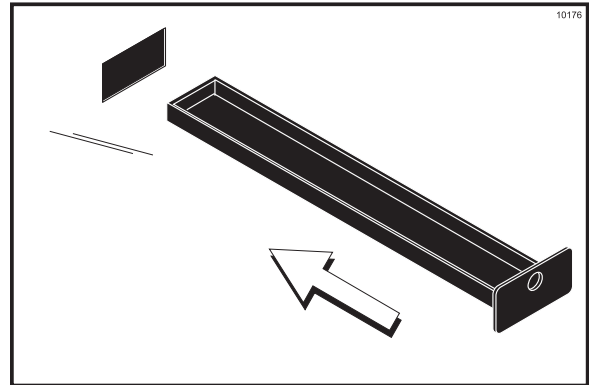
Afbeelding 24

Opmerking: de C708 is voor portieregeling met een verstelbare taphendel uitgerust, wat uw product een betere en constantere kwaliteit geeft en u helpt om uw kosten beter te beheren.

De taphendel moet zo worden afgesteld, dat deze een debiet heeft van 142 tot 213 gram product per 10 seconden. Als u het debiet wilt verhogen, draait u de stelschroef rechtsom. Voor verlaging van het debiet draait u de stelschroef linksom.

Stap 7

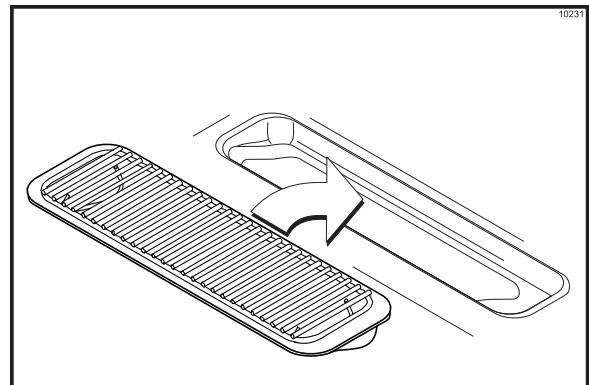
Schuif de twee lekbakken in de openingen in het linker- en achterpaneel. (Zie afbeelding 29.)



Afbeelding 25

Stap 8

Plaats de voorlekbak en het spatscherm onder de tapopening van de deur. (Zie afbeelding 30.)



Afbeelding 26

Monteren vriezerdeur model C716

Stap 1

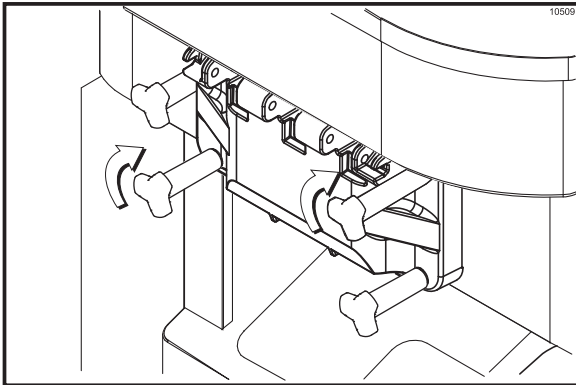
Plaats de deurpakkingen in de groeven achterop de vriezerdeur.

Stap 2

Schuif de voorlagers over de leistaven. De flensranden moeten tegen de deur zitten. **Smeer de pakkingen en de lagers NIET.**

Stap 3

Steek de leistaven door de roeders in de vriescilinders. Plaats met deur op de vriezerpennen de handschroeven, met de lange boven. Draai de schroeven gelijkmatig vast in een kruispatroon, zodat de deur goed aansluit.



Afbeelding 27

Stap 4

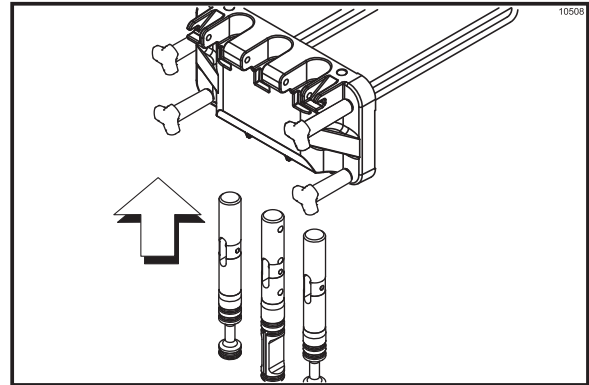
Schuif de drie o-ringen in de groeven van elke standaardtapstaaf. Schuif de H-ring en o-ring in de groeven van de middelste tapstaaf. Smeer de H-ring en de o-ringen.

Stap 5

Smeer de binnenkant van de vriezerdeurtapopeningen, boven en beneden.

Stap 6

Steek de tapstaven van onderaf in, tot het slot in elke tapstaaf zichtbaar wordt.



Afbeelding 28

Stap 7

Plaats de taphendels met de stelschroef naar beneden. Schuif de vork van de taphendels in het slot van de tapstaven, beginnend bij rechts.

Stap 8

Schuif de pen door de taphendels nadat de hendels in de tapstaven zijn geplaatst.

Opmerking: deze vriezer is voor portieregeling met verstelbare taphendels uitgerust, wat uw product een betere en constantere kwaliteit geeft en u helpt om uw kosten beter te beheren. De taphendels moeten zo worden afgesteld, dat deze een debiet hebben van 142 tot 213 gram product per 10 seconden.

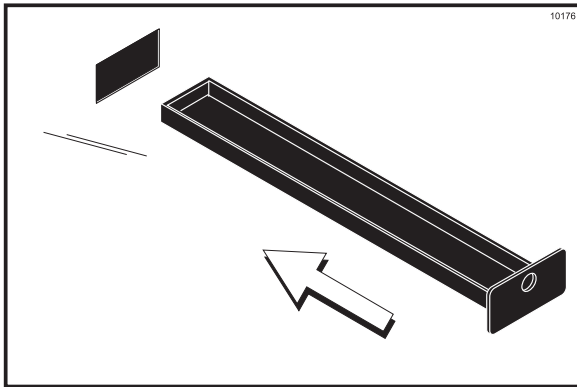
Als u het debiet wilt verhogen, draait u de stelschroef rechtsom. Als u het debiet wilt verlagen, draait u de stelschroef linksom.

Stap 9

Plaats de sierkappen over de onderkant van de deurtapopeningen.

Stap 10

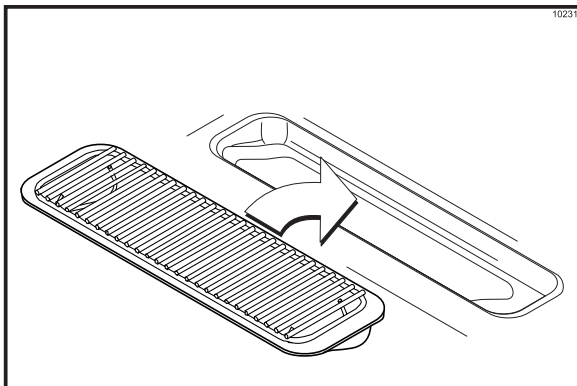
Schuif de twee achterlekbakken in de openingen in het achterpaneel. Schuif de twee lekbakken in de openingen in de zijpanelen. (Zie afbeelding 29.)



Afbeelding 29

Stap 11

Plaats de voorlekbak en het spatscherm onder de deurtapopeningen. (Zie afbeelding 30.)



Afbeelding 30

Montage mengpomp

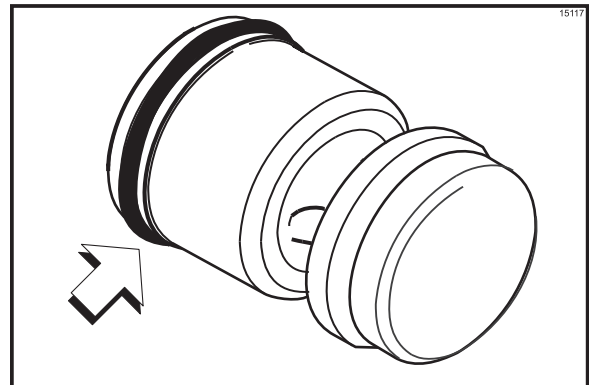
Stap 1

Inspecteer de rubberen pomponderdelen. De o-ringen en pakkingen moeten voor het goed functioneren van de pomp en de hele vriezer in perfecte staat zijn. De o-ringen en pakkingen kunnen niet goed functioneren als deze deuken, inkepingen of gaten hebben.

Vervang defecte onderdelen direct en gooi de oude weg.

Stap 2

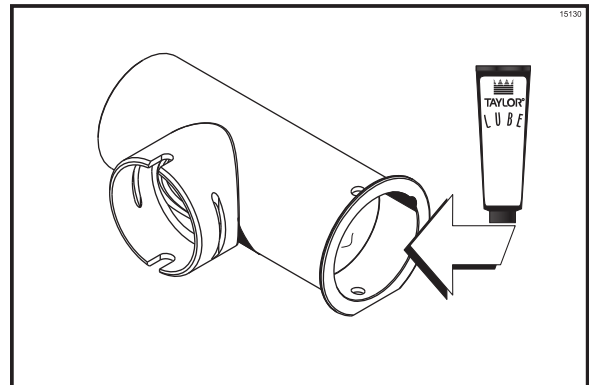
Monteer de zuiger. Schuif de rode o-ring in de groef van de zuiger. Smeer de o-ring NIET. (Zie afbeelding 31.)



Afbeelding 31

Stap 3

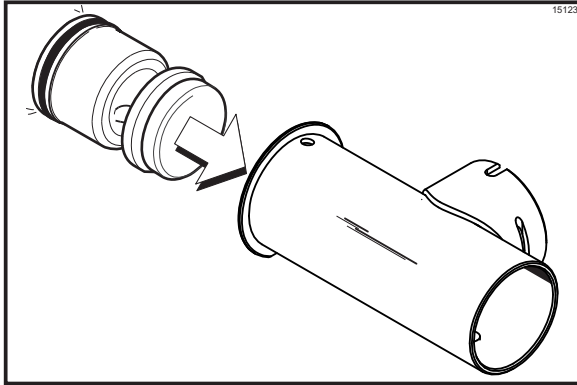
Breng een dunne laag smeermiddel aan op de binnenkant van de pompcilinder aan de kant van het borgpengat. (Zie afbeelding 32.)



Afbeelding 32

Stap 4

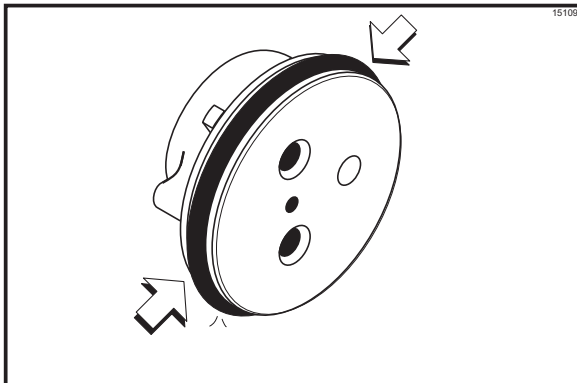
Plaats de zuiger in het uiteinde van de pompcilinder met het borgpengat (Zie afbeelding 33.)



Afbeelding 33

Stap 5

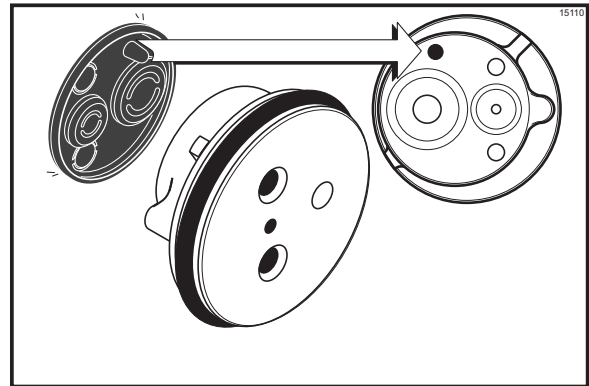
Monteer de klepkap. Schuif de o-ring in de groef van de klepkap. Smeer de o-ring NIET. (Zie afbeelding 34.)



Afbeelding 34

Stap 6

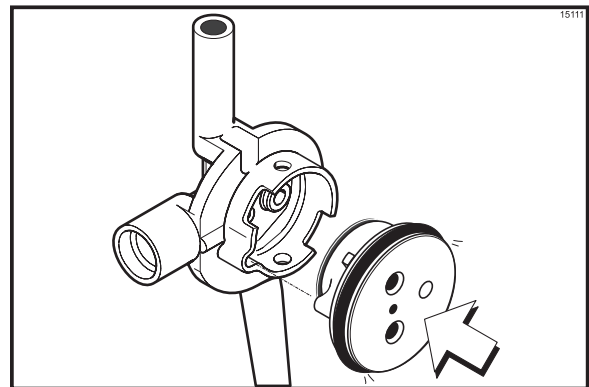
Schuif de pompleppakking in de gaten in de kap. Smeer de pakking NIET. (Zie afbeelding 35.)



Afbeelding 35

Stap 7

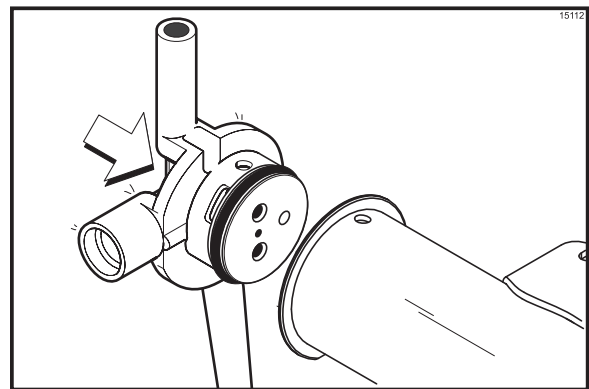
Plaats de klepkap in het gat in de mengselinvoeradapter. (Zie afbeelding 36.)



Afbeelding 36

Stap 8

Plaats de mengselinvoer in de pompcilinder. (Zie afbeelding 37.)

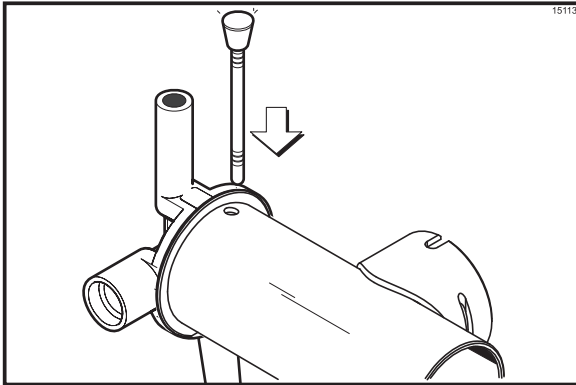


Afbeelding 37

De adapter moet in de inkeping in het einde van de pompcilinder vallen.

Stap 9

Maak de pomponderdelen vast door de borgpen door de gaten aan één kant van de pompcilinder te steken. (Zie afbeelding 38.)

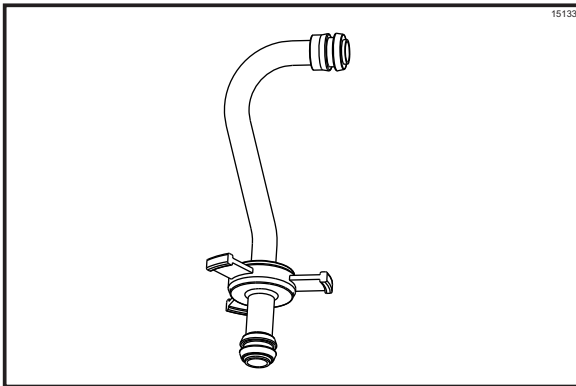


Afbeelding 38

Opmerking: de kop van de borgpen moet na montage aan de bovenkant van de pomp zitten.

Stap 10

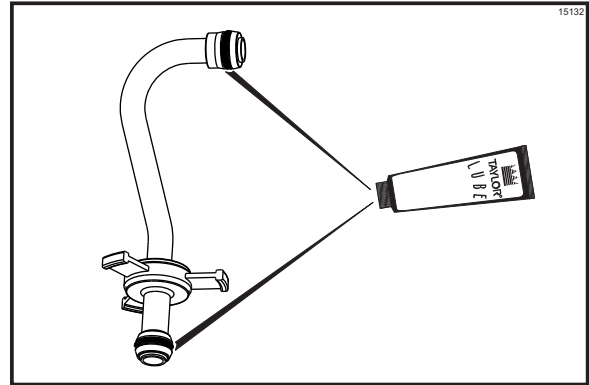
Monteer de invoerleiding. Schuif de klemring in de groef van de invoerleiding. (Zie afbeelding 39.)



Afbeelding 39

Stap 11

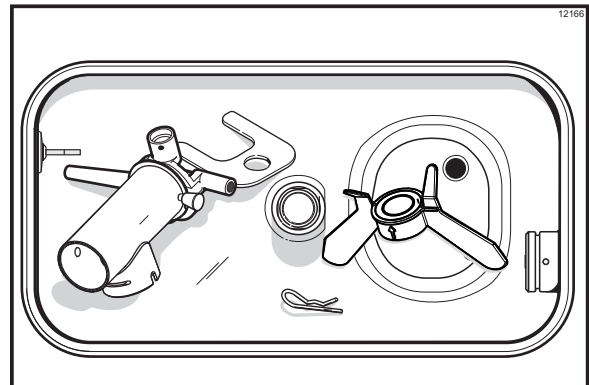
Plaats één rode o-ring op elk uiteinde van de mengselinvoerleiding, en smeer grondig. (Zie afbeelding 40.)



Afbeelding 40

Stap 12

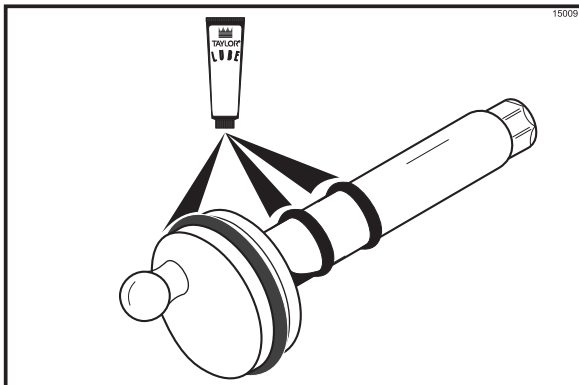
Leg de pomp, de pompclip, de krulpin en het roerwerk voor desinfecteren onderin de mengkoeler. (Zie afbeelding 41.)



Afbeelding 41

Stap 13

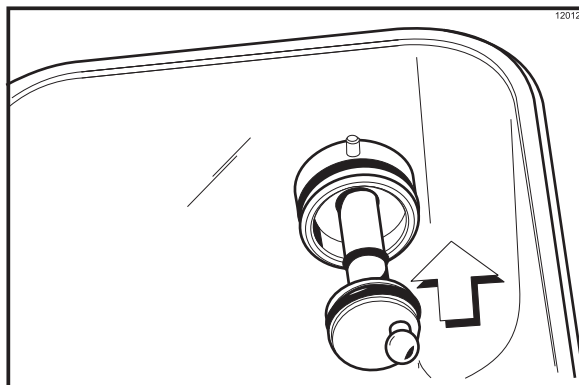
Schuif de grote, zwarte o-ring en de twee kleinere zwarte o-ringen in de groeven op de aandrijfjas. Smeer de o-ringen en de as grondig. Smeer het hexagonale uiteinde van de as NIET. (Zie afbeelding 42.)



Afbeelding 42

Stap 14

Plaats het hexagonale uiteinde van de aandrijfjas in de aandrijfnaaf op de achterkant van de mengkoeler. (Zie afbeelding 43.)



Afbeelding 43

Opmerking: voor gemakkelijk installeren van de pomp plaatst u de kogelkruk van de aandrijfjas op 3 uur.

Herhaal deze stappen bij model C716 voor de andere kant van het apparaat.

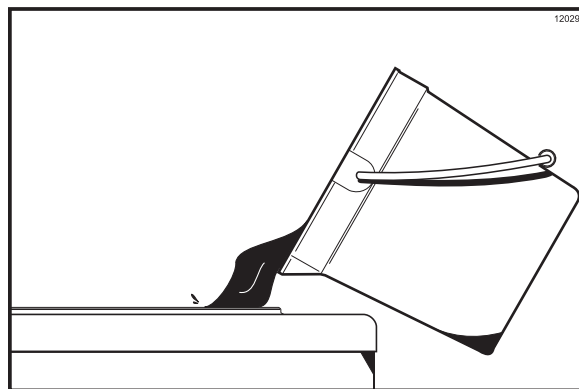
Ontsmetting

Stap 1

Maak 7,6 liter klaar van een goedgekeurde 100 ppm ontsmettingsoplossing (zoals Kay-5r). Gebruik warm water, en volg de aanwijzingen van de fabrikant.

Stap 2

Giet de 7,6 liter ontsmettingsoplossing over alle onderdelen onderin de mengkoeler, en laat de oplossing in de vriescilinder lopen. (Zie afbeelding 44.)



Afbeelding 44

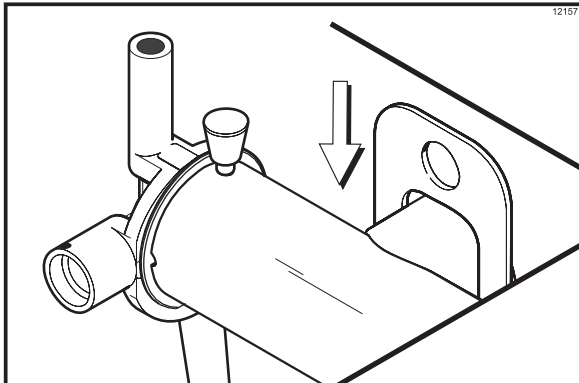
Opmerking: u hebt nu de mengkoeler en de onderdelen ontsmet. Uw handen moeten daarom schoon en ontsmet zijn, voordat u verder gaat met deze instructies.

Stap 3

Terwijl de oplossing in de vriescilinder stroomt, borstelt u zorgvuldig de mengselniveausensor onderin de mengkoeler, de mengkoeler, de mengselinvoeropening, de lucht/mengselpomp, de pompclip, de mengselinvoerleiding en de krulpen schoon.

Stap 4

Plaats de pomp in de achterkant van de mengkoeler. Voor het plaatsen van de pomp op de aandrijfnaaf lijnt u het aandrijfgat in de zuiger uit op de aandrijfkruk van de aandrijfnaaf. Maak de pomp vast door de pompclip over de kraag van de pomp te schuiven, waarbij u ervoor zorgt dat de clip in de groeven van de kraag komt. (Zie afbeelding 45.)

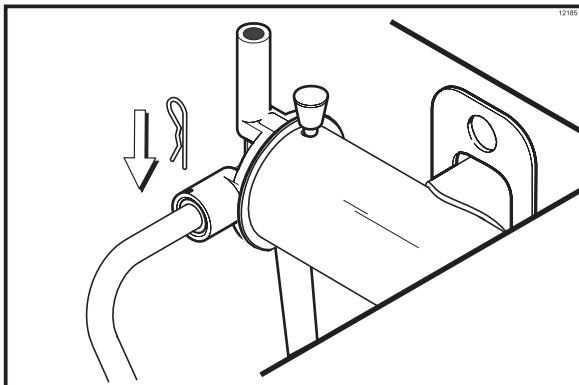


Afbeelding 45

Stap 5



Bevestig het pompuiteinde van de mengselinvoerbuiss en zet dit vast met de krulpen. Als u dit niet doet, kan het ontsmettingsmiddel op de bediener spuiten. (Zie afbeelding 46.)



Afbeelding 46

Stap 6

Maak nog 7,6 liter klaar van een goedgekeurde 100 ppm ontsmettingsoplossing (zoals Kay-5r). Gebruik warm water, en volg de aanwijzingen van de fabrikant.

Stap 7

Giet de ontsmettingsoplossing in de mengkoeler.


Stap 8

Borstel de bereikbare kanten van de mengkoeler.


Stap 9

Zet de stroomschakelaar op "ON" (aan).

Stap 10

Raak het wassymbool  aan. Hierdoor wordt de ontsmettingsoplossing in de vriescilinder geroerd. Wacht ten minste 5 minuten voordat u verder gaat met de volgende stappen.


Stap 11

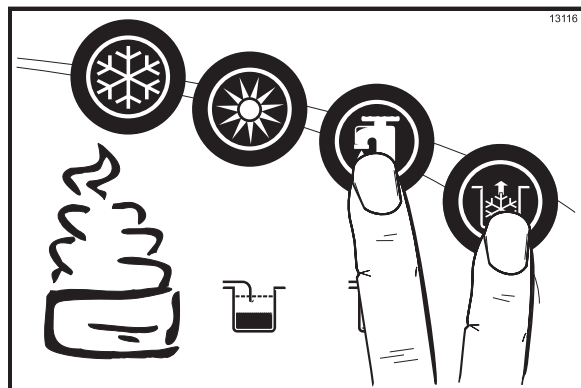
Open met een emmer onder de deurtapopening(en) de tap en druk op het pompsymbool . Open en sluit de tapstaaf 6 keer.

Opmerking: open de middelste tapstaaf even voor het ontsmetten van de middelste deurtapopening (alleen C716).

Tap de rest van de ontsmettingsoplossing af.

Stap 12

Druk op de was- en pompsymbolen   en sluit de tapstaaf. (Zie afbeelding 47.)

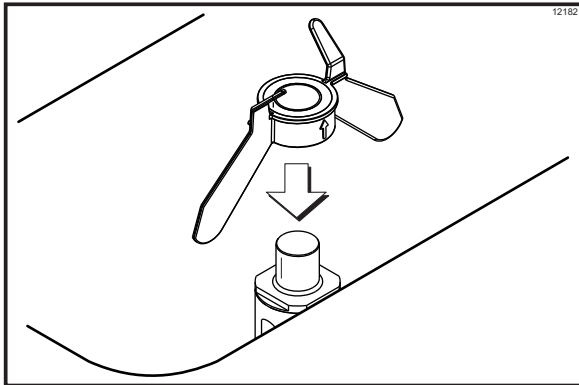


Afbeelding 47

Opmerking: zorg ervoor dat uw handen schoon en ontsmet zijn, voordat u verder gaat met deze stappen.

Stap 13

Plaats het roerwerk op de roeraandrijfasbehuizing.
(Zie afbeelding 48.)

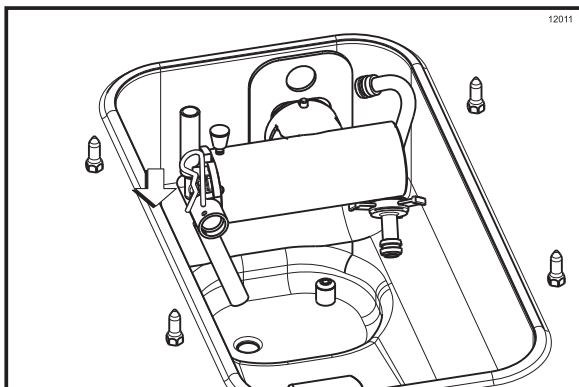


Afbeelding 48

Opmerking: als het roerwerk in werking stopt met draaien, verwijdert u het met **ontsmette handen** van de roeraandrijfasbehuizing en borstelt u deze schoon met ontsmettingsoplossing. Plaats het roerwerk terug in de roeraandrijfasbehuizing.

Stap 14

Verwijder de krulpen uit de pomp. Plaats de bovenkant van de invoerpijp in de pomp. Plaats de krulpen in de uitvoerfitting van de pomp. (Zie afbeelding 49.)



Afbeelding 49

Herhaal deze stappen bij model C716 voor de andere kant van het apparaat.

Vullen

Opmerking: gebruik alleen vers mengsel voor het aanvullen van de vriezer.

Stap 1

Plaats een lege mengsellemmer onder het/de deurspuitstuk(ken). Giet 9,5 liter vers mengsel in de mengkoeler en laat dit in de vriescilinder lopen.

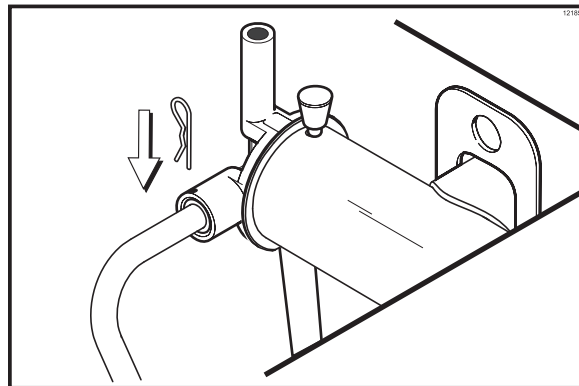
Stap 2

Open de tapstaaf voor het verwijderen van alle ontsmettingsoplossing. Als er alleen vers mengsel uitstroomt, sluit u de tapstaaf.

Opmerking: open de middelste tapstaaf even voor het verwijderen van ontsmettingsoplossing uit de middelste deurtapopening (alleen C716).

Stap 3

Als het mengsel niet meer in de vriescilinder loopt, verwijdert u de krulpen van de uitvoerfitting van de mengpomp. Plaats de uitgang van de mengselinvoerleiding in de mengselinvoeropening van de mengkoeler. Plaats de ingang van de mengselinvoerleiding in de uitvoerfitting van de mengpomp. Zet vast met de krulpen.



Afbeelding 50

Stap 4

Druk op het symbool  voor automatische werking.

Stap 5

Vul de mengkoeler met vers mengsel en plaats het mengkoelerpaneel.

Herhaal deze stappen bij model C716 voor de andere kant van het apparaat.



Dagelijkse afsluitende handelingen

Deze procedure moet elke dag een keer worden uitgevoerd!

De functie van de warmtebehandelingscyclus is het doden van bacteriën door de temperatuur van het mengsel in de vriescilinder en de mengkoeler gedurende een bepaalde tijd te verhogen tot een bepaalde temperatuur, waarna de temperatuur weer voldoende omlaag wordt gebracht om bederf te vertragen.

De warmtebehandelingscyclus start op het tijdstip dat voor automatische warmtebehandeling is ingesteld (Auto Heat Time).

Belangrijk: het mengselniveau in de mengkoelers moet hoog genoeg zijn om de roerbladen te bedekken. Opmerking: Als de teller voor borstelen op één dag staat, voegt u geen mengsel toe. Het apparaat moet binnen 24 uur worden gedemonteerd en met een borstel gereinigd.

De vriezer moet op automatische werking zijn ingesteld (AUTO-symbool  verlicht) of stand-by staan (STANDBY-symbool  verlicht), voordat de warmtebehandelingscyclus kan worden gestart.

Stap 1

Verwijder het/de mengkoelerpane(e)l(en).

Zorg ervoor dat uw handen schoon en ontsmet zijn, voordat u de volgende stappen uitvoert.

Stap 2

Verwijder het/de roerwerk(en) uit de mengkoeler(s).

Stap 3

Verwijder de sierkappen (alleen C716).

Stap 4

Breng roerwerk(en), mengkoelerpane(e)l(en) en sierkap(pen) naar de wasbak voor verdere reiniging en ontsmetting.

Stap 5

Was deze onderdelen in koud, schoon water.

Stap 6

Maak een kleine hoeveelheid klaar van een goedgekeurde 100 ppm ontsmettings/reinigingsoplossing (zoals Kay-5r). Gebruik warm water, en volg de aanwijzingen van de fabrikant. Borstel roerwerk(en) en mengkoelerpane(e)l(en) schoon.

Stap 7

Maak een kleine hoeveelheid klaar van een goedgekeurde 100 ppm ontsmettings/reinigingsoplossing (zoals Kay-5r). Gebruik warm water, en volg de aanwijzingen van de fabrikant. Ontsmet roerwerk(en) en mengkoelerpane(e)l(en).

Stap 8

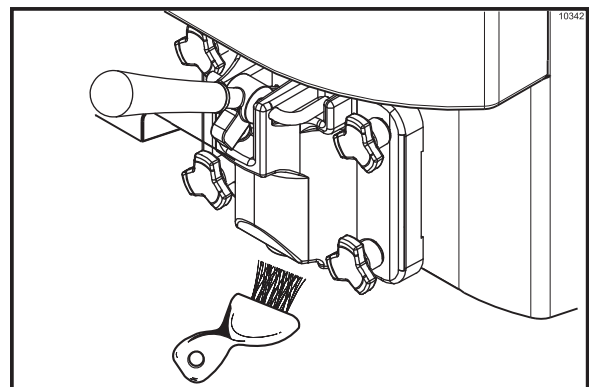
Plaats het/de roerwerk(en) terug in de roeraandrijfasbehuizing(en). Plaats de mengkoelerpane(e)l(en) terug.

Belangrijk: als u het/de roerwerk(en) niet goed plaatst, kan de warmtebehandelingscyclus niet worden voltooid, en is het apparaat 's morgens geblokkeerd.

Stap 9

Neem een kleine hoeveelheid reinigungsoplossing mee naar de vriezer. Dompel de deurtapopeningsborstel in de reinigungsoplossing en borstel de deurtapopening(en) en de onderkant van de tapsta(af)(ven) schoon.

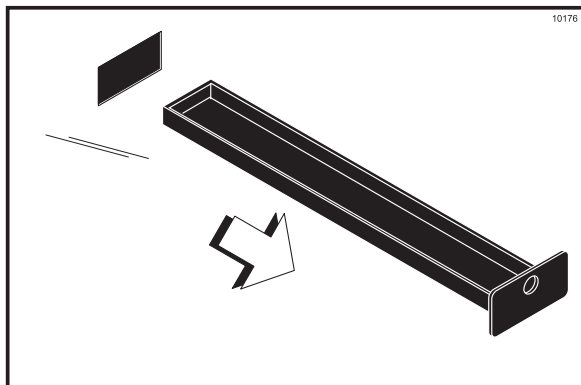
Opmerking: voor het verzekeren van hygiënische omstandigheden moet elk onderdeel 60 seconden worden geborsteld, waarbij de borstel regelmatig in de reinigungsoplossing wordt gedompeld. (Zie afbeelding 51.)



Afbeelding 51

Stap 10

Verwijder en reinig alle lekbakken en plaats deze terug. (Zie afbeelding 52.)





Afbeelding 52

Stap 11

Veeg met een schone, ontsmette doek de deur van de vriezer, het voorpaneel, het gebied rond de onderkant van de deur van de vriezer en alle andere gebieden waarop zich vocht of voedsel heeft afgezet af.

De warmtebehandelingscyclus start als de klok van het apparaat de tijd bereikt die hiervoor in het beheerdersmenu is ingesteld (AUTO HEAT TIME, zie pagina 21).


De warmtebehandelingscyclus bestaat uit 3 fasen: verwarmen, stabiliseren en afkoelen. Elke fase heeft een tijdslimiet. Als een van de drie fasen niet binnen de tijdslimiet de juiste temperatuur bereikt, wordt de cyclus automatisch afgebroken en wordt de vriezer op stand-by gezet.

Op de display wordt een foutmelding weergegeven om de bediener te laten weten dat de warmtebehandelingscyclus op het apparaat is mislukt. Het product kan wellicht niet veilig worden geserveerd. De automatische werking op de vriezer wordt geblokkeerd (zachte blokkering). De bediener kan met het warmtesymbool  een nieuwe warmtebehandelingscyclus starten of met het wassymbool  de vriezer uitschakelen voor reiniging door borstelen.

Opmerking: nadat de warmtebehandelingscyclus is gestart, kan deze niet worden onderbroken. Bij volle mengkoelers kost het maximaal 4 uur om de warmtebehandelingscyclus te voltooien.



Probeer **NOOIT** tijdens de warmtebehandelingscyclus product te tappen of het apparaat te demonteren. Het product is heet en staat onder enorme druk.

Nadat de warmtebehandelingscyclus is voltooid, wordt de bediening op stand-by gezet. De stand-bysymbo(o)l(en)  worden verlicht.

Dagelijkse starthandelingen

Controleer voordat u de starthandelingen uitvoert het bedieningspaneel op foutmeldingen. Normaal is de display leeg, tenzij er een storing is opgetreden. Als er een storing is waargenomen, onderzoekt u de oorzaak hiervan en volgt u de aanwijzingen op de display, voordat u met de starthandelingen verder gaat. (Zie Storingsmeldingen vanaf pagina 23.)

Vorbereidingen: voer het volgende uit

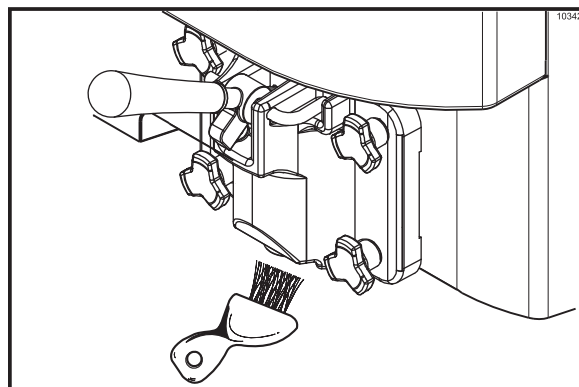
Zorg ervoor dat uw handen schoon en ontsmet zijn, voordat u de volgende stappen uitvoert.

Stap 1

Maak een kleine hoeveelheid klaar van een goedgekeurde 100 ppm ontsmettingsoplossing (zoals Kay-5r). Gebruik warm water, en volg de aanwijzingen van de fabrikant.

Stap 2

Neem een kleine hoeveelheid ontsmettingsoplossing mee naar de vriezer. Dompel de deurtapopeningsborstel in de ontsmettingsoplossing en borstel de deurtapopening(en) en de onderkant van de tapsta(af)(ven) schoon. (Zie afbeelding 53.)



Afbeelding 53


Opmerking: voor het verzekeren van hygiënische omstandigheden moet elk onderdeel 60 seconden worden geborsteld, waarbij de borstel regelmatig in de ontsmettingsoplossing wordt gedompeld.

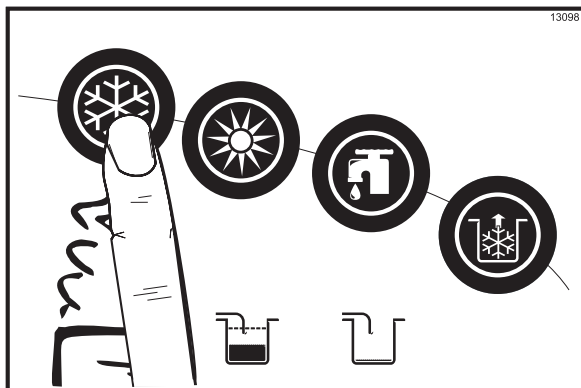
Stap 3

Veeg met een schone, ontsmette doek de deur van de vriezer, het voorpaneel, het gebied rond de onderkant van de deur van de vriezer en alle andere gebieden waarop zich vocht of voedsel heeft afgezet af. Plaats de voorlekbak en het spatscherm.

Opmerking: plaats de sierkappen (alleen C716).

Stap 4

Als u klaar bent om normaal te gaan werken, drukt u op het symbool  voor automatische werking. (Zie afbeelding 54.)



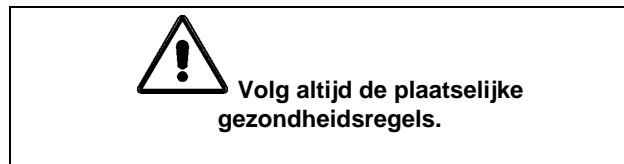
Afbeelding 54

Het beheerdersmenu van het bedieningspaneel heeft een optie voor het in- of uitschakelen van automatisch starten. Als automatisch starten (AUTO START) is ingeschakeld, wordt elke dag op een ingestelde tijd automatisch het apparaat van stand-by op automatische werking overgeschakeld. (Zie pagina 21.)

Opmerking: deze handelingen moeten 15 minuten voordat het product wordt geserveerd worden uitgevoerd.

Handmatige borstelreiniging

Borstelreiniging moet om de twee weken worden uitgevoerd.





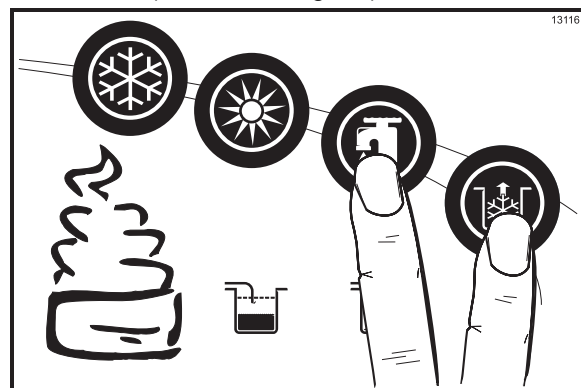
Voor het demonteren van deze apparaten hebt u het volgende nodig:

- twee reinigings- en ontsmettingsemmers,
- ontsmettingsmiddel/schoonmaakmiddel,
- benodigde borstels (meegeleverd met vriezer),
- wegwerpdoekjes.

Het product uit de vriescilinder legen

Stap 1

Plaats een emmer onder deurspuitstuk(ken) en open de tapstaaf. Raak de was- en pompsymbolen   aan. (Zie afbeelding 55.)





Afbeelding 55

Opmerking: Laat de pomp niet aanstaan als de tapstaaf gesloten is. Er bouwt zich dan een grote druk op, waardoor het product uit het apparaat spuit als u de tapstaaf opent.

Stap 2

Leeg het product uit de vriescilinder en de mengkoeler.

Stap 3

Als er geen product meer uitkomt, raakt u de was- en pompsymbolen   aan, waarmee het wassen en pompen stopt. Sluit de taphendel.

Stap 4

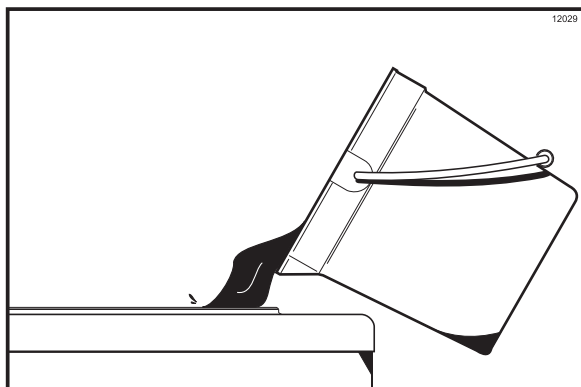
Verwijder de krulpen, de mengselinvoerleiding, de pompclip en de gemonteerde lucht/mengpomp.

Herhaal deze stappen bij model C716 voor de andere kant van het apparaat.

Wassen

Stap 1


Giet 7,6 liter koel, schoon water in de mengkoeler. Schrob met de witte mengkoelerborstel de mengkoeler, de mengselniveausensor en de buitenkant van de roeraandrijfasbehuizing. Borstel met de dubbele borstel de mengselinvoeropening schoon. (Zie afbeelding 56.)



Afbeelding 56

Opmerking: borstel de mengselinvoeropening niet schoon terwijl het apparaat op wassen is ingesteld.


Stap 2

Open met een emmer onder de deurtapopening(en) de tapstaaf en druk op het wassymbool . (Zie afbeelding 57.)



Afbeelding 57

Stap 3

Laat al het waswater uit de deurtapopening weglopen. Sluit de tapstaaf en stop het wassen door het wassymbool  aan te raken.

Stap 4

Herhaal deze procedure met schoon, warm water, tot het afgevoerde water helder is.

Herhaal deze stappen bij model C716 voor de andere kant van het apparaat.

Reiniging mengkoeler

Stap 1

Maak 7,6 liter klaar van een goedgekeurde 100 ppm reinigungsoplossing (zoals Kay-5r). Gebruik warm water, en volg de aanwijzingen van de fabrikant.


Stap 2

Schenk de oplossing in de mengkoeler en laat deze in de vriescilinder stromen.

Stap 3

Reinig met de witte mengkoelerborstel de mengkoeler, de mengselniveausensoren en de buitenkant van de roeraandrijfasbehuizing. Borstel met de dubbele borstel de mengselinvoeropening schoon. (**Opmerking:** borstel de mengselinvoeropening niet schoon terwijl het apparaat op wassen is ingesteld.)

Stap 4

Raak het wassymbool  aan. Hierdoor komt de reinigungsoplossing in de vriescilinder in contact met alle delen van de vriescilinder.


Stap 5

Plaats een lege emmer onder de deurtapopening(en).

Stap 6

Open de tapstaaf op de deur van de vriezer en tap alle oplossing af.

Stap 7

Als er geen reinigungsoplossing meer uit de deurtapopening komt, sluit u de tapstaaf en stopt u het wassen door het wassymbool  aan te raken.

Herhaal deze stappen bij model C716 voor de andere kant van het apparaat.

Demontage

Opmerking: als de hieronder aangegeven onderdelen niet voor borstelen en smeren worden verwijderd, leidt dit tot beschadiging van het apparaat. Deze onderdelen moeten om de 14 dagen worden verwijderd. Als dit niet gebeurt, wordt het apparaat geblokkeerd en werkt het niet.



Verzekert u ervan dat de stroomschakelaar op "OFF" staat. Als u dit niet doet, kan dit ernstig letsel door gevaarlijke bewegende onderdelen tot gevolg hebben.

Stap 1

Verwijder de handschroeven, de vriezerdeur, de roerder met schraapmesses en de aandrijfjas met afdichting van de vriescilinder.

Stap 2

Verwijder de schraapmesclips van de schraapmesses.

Stap 3

Verwijder de asafdichting van de aandrijfjas.

Stap 4

Verwijder van pompcilinder de borgpen, de mengselinvoeradapter, de klepkap, de pomppakking en de zuiger. Verwijder de o-ring van de zuiger en de klepkap.

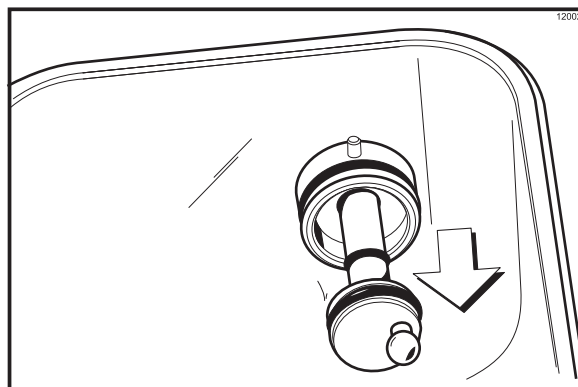
Stap 5

Verwijder de pakking van de vriezerdeur, de voorlagers, de pen, de taphendel en de tapstaaf. Verwijder de drie o-ringen van de tapstaaf.

Opmerking: verwijder de sierkappen (alleen C716).

Stap 6

Verwijder de pompaandrijfjas uit de aandrijfnaaf op de achterkant van de mengkoeler. (Zie afbeelding 58.)



Afbeelding 58

Stap 7

Verwijder de twee kleine o-ringen en één grote o-ring van de pompaandrijfjas.

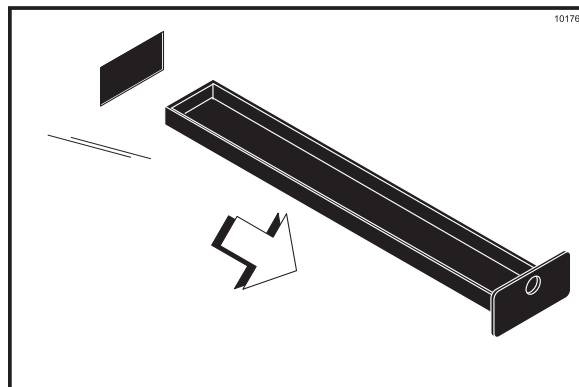
Herhaal deze stappen bij model C716 voor de andere kant van het apparaat.

Stap 8

Verwijder de voorlekbak en het spatscherm.

Stap 9

Verwijder alle lekbakken. Breng deze voor reiniging naar de wasbak. (Zie afbeelding 59.)



Afbeelding 59

Opmerking: als de lekbakken veel mengsel bevatten, is dit een aanwijzing dat de afdichting(en) of o-ring(en) van de aandrijfjas moeten worden vervangen of goed gesmeerd.

Borstelen

Stap 1

Maak 7,6 liter klaar van een goedgekeurde 100 ppm ontsmettings/reinigingsoplossing (zoals Kay-5r). Gebruik warm water, en volg de aanwijzingen van de fabrikant. Verzekert u ervan dat alle borstels bij de vriezer voor het borstelen beschikbaar zijn.

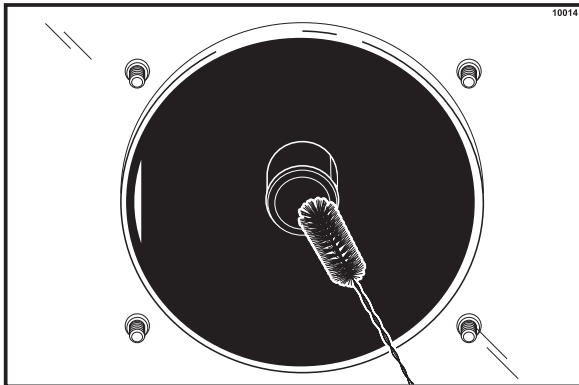
Stap 2

Borstel alle gedemonteerde onderdelen grondig schoon. Let erop dat u al het smeermiddel en mengsel verwijdert. Zorg ervoor dat u alle oppervlakken en openingen borstelt, met name de openingen in de pomponderdelen en de tapopening in de vriezerdeur.

Spoel alle onderdelen met schoon, warm water. Leg de onderdelen op een schoon, droog oppervlak, zodat deze 's nachts aan de lucht kunnen drogen.

Stap 3

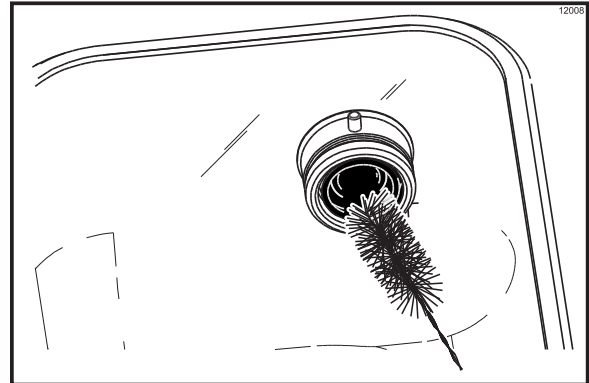
Neem een kleine hoeveelheid reinigungsoplossing mee naar de vriezer. Borstel met de zwarte borstel de lagers aan de achterkant van de vriescilinder schoon. (Zie afbeelding 60.)



Afbeelding 60

Stap 4

Reinig met de zwarte borstel de aandrijfnaafopening in de achterwand van de mengkoeler. (Zie afbeelding 61.)



Afbeelding 61

Herhaal deze stappen bij model C716 voor de andere kant van het apparaat.

Stap 5

Veeg alle buitenoppervlakken van de vriezer af met een schone, ontsmette doek.

Hoofdstuk 7 Belangrijk: controlelijst bediener

Tijdens reinigen en ontsmetten



Volg altijd de plaatselijke gezondheidsregels.

De frequentie van reinigen en ontsmetten wordt door de plaatselijke overheden bepaald en moet worden aangehouden. Tijdens het reinigen en ontsmetten zijn de volgende controlepunten van groot belang.



Reinigen en ontsmetten moet om de twee weken worden uitgevoerd.

Probleemoplossing bacterietelling

- 1. Reinig en ontsmet de machine regelmatig, inclusief volledige demontage en borstelen.
- 2. Gebruik voor grondige reiniging alle meegeleverde borstels. De borstels zijn speciaal ontworpen voor het bereiken van alle doorgangen.
- 3. Gebruik de witte borstel voor het reinigen van de menginvoer die van de mengkoeler naar beneden loopt naar de achterkant van de vriescilinder.
- 4. Gebruik de zwarte borstel voor het grondig reinigen van de lagers aan de achterkant van de vriescilinder en van de aandrijfnaafopening achterin de mengkoeler. Zorg ervoor dat de borstel een ruime hoeveelheid reinigungsoplossing bevat.
- 5. Maak de reinigungs- en ontsmettingsoplossingen op de juiste manier klaar. Lees de instructies op het etiket nauwkeurig en volg deze op. Een te sterke oplossing kan de onderdelen beschadigen, terwijl een te zwakke oplossing niet voldoende reinigt of desinfecteert.
- 6. De temperatuur van het mengsel in de mengkoeler en de invoerkoeler moet lager zijn dan 4,4°C.

- 7. Haal tijdens het reinigen het overgebleven mengsel uit de vriezer.

Regelmatige onderhoudscontrole

- 1. Vervang schraapmesses die beschadigd of verbogen zijn. Verzeker u er voordat u het roermechanisme plaatst van, dat de schraapmesses goed op de roerder zijn aangebracht.
- 2. Controleer de lagers op tekenen van slijtage (uitzonderlijk lekken van mengsel in de lekbak), en verzek u ervan dat deze goed zijn gereinigd.
- 3. Houd met een schroevendraaier en een doek de lagers en de hexagonale bevestigingsplaats voor de aandrijving en de lagers op de achterkant van de vriezer schoon en vrij van smeermiddel en mengselafzettingen.
- 4. Verwijder o-ringen die versleten, kapot of te slap zijn, en vervang deze door nieuwe.
- 5. Volg alle smeringsprocedures op, zoals beschreven onder "Montage".
- 6. Als de machine met lucht wordt gekoeld, controleert u de condensoren op aangekoekt vuil en stof. Vuile condensoren verlagen de efficiëntie en de capaciteit van de machine. Condensoren moeten **maandelijks** worden gereinigd met een zachte borstel. Gebruik **nooit** schroevendraaiers of ander gereedschap van metaal tussen het rooster. **Opmerking:** bij machines met een luchtfilter moet het filter maandelijks worden gestofzuigd.



Let op: verbreek altijd eerst de elektrische verbinding voordat u de condensor reinigt. Als u dit niet doet, kan dit elektrocutie tot gevolg hebben.

- 7. Als uw apparaat watergekoeld is, controleert u de waterleidingen op knikken en lekken. Knikken kunnen optreden als het apparaat heen en weer wordt geschoven voor reiniging of onderhoud. Verouderde of kapotte waterleidingen moeten direct worden vervangen door een erkende distributeur van Taylor.

Opslag voor de winter

Als de zaak tijdens de wintermaanden wordt gesloten, is het belangrijk dat de vriezer met de onderstaande maatregelen wordt beschermd, vooral als het in het gebouw kan gaan vriezen.

Sluit de vriezer af van de stroomvoorziening, zodat elektrische schade wordt vermeden.

Sluit bij watergekoelde vriezers de watertoevoer af. Laat de druk op de waterklep ontsnappen bij het ventiel. Gebruik luchtdruk aan de uitvoerkant voor het uitblazen van eventueel in de condensor achtergebleven water en voeg een ruime hoeveelheid permanente autoantivries toe. **Dit is zeer belangrijk.** Als u dit niet doet, kan dit leiden tot ernstige en kostbare schade aan het koelsysteem.

De plaatselijke distributeur van Taylor kan de opslag voor de winter voor u regelen.

Pak demonteerbare onderdelen van de vriezer, zoals roerder, messen, aandrijf-as en vriezerdeur, in en berg deze op een beschermde, droge plaats op. Rubberen onderdelen en pakkingen kunnen worden beschermd door deze in vochtbestendig papier te wikkelen. Alle onderdelen moeten grondig worden ontdaan van ingedroogd mengsel of smeermiddel. Deze kunnen muizen en ander ongedierte aantrekken.

Het wordt aanbevolen het aftappen voor winteropslag door een erkende onderhoudsmonteur te laten uitvoeren, zodat u er zeker van bent dat al het water verwijderd is. Dit beschermt tegen bevriezen en scheuren van onderdelen.

Hoofdstuk 8 Leidraad voor het oplossen van problemen

Probleem	Waarschijnlijke oorzaak	Oplossing	Zie pagina
1. De melding van zachte blokkering wordt op de display weergegeven.	a. De laatste warmtebehandelingscyclus was meer dan 24 uur geleden.	a. De vriezer moet elke 24 uur een warmtebehandelingscyclus doorlopen. De vriezer moet nu worden gedemonteerd en worden schoongeborsteld, of een warmtebehandelingscyclus doorlopen.	17
	b. De stroomschakelaar staat op OFF (uit).	b. De stroomschakelaar moet op "ON" staan. De vriezer moet nu worden gedemonteerd en worden schoongeborsteld, of een warmtebehandelingscyclus doorlopen.	18
	c. De vriezer was bij de geprogrammeerde start van de warmtebehandelingscyclus niet ingesteld op automatische werking of stand-by.	c. De vriezer moet zijn ingesteld op automatische werking of stand-by. De vriezer moet nu worden gedemonteerd en worden schoongeborsteld, of een warmtebehandelingscyclus doorlopen.	18
	d. Mengsel (bijna) op.	d. Het mengselniveau in de mengkoeler moet boven de mengselsensor zijn. De vriezer moet nu worden gedemonteerd en worden schoongeborsteld, of een warmtebehandelingscyclus doorlopen.	18
	e. De roerder is niet geplaatst.	e. De roerder moet worden gereinigd en geplaatst, voordat een warmtebehandelingscyclus wordt gestart. De vriezer moet nu worden gedemonteerd en worden schoongeborsteld, of een warmtebehandelingscyclus doorlopen.	37
	f. Er is een stroomstoring opgetreden.	f. Controleer de foutmeldingen en de producttemperatuur. Demonteer en borstel, of start een warmtebehandelingscyclus.	23

Probleem	Waarschijnlijke oorzaak	Oplossing	Zie pagina
2. De melding van harde blokkering wordt op de display weergegeven.	a. Periode voor borstelen overschreden. (Instelbaar op 2 tot 14 dagen.)	a. De vriezer moet binnen 24 uur worden gedemonteerd en geborsteld als de teller aangeeft dat er nog één dag over is.	17
	b. Er is een storing in een vriescilinder- of mengkoelerthermistor.	b. Neem contact op met een erkende onderhoudsmonteur.	---
3. Het bedieningspaneel werkt niet als de stroomschakelaar op ON (aan) wordt gezet.	a. De stekker zit niet in het stopcontact.	a. Steek de stekker in het stopcontact.	---
	b. De stroomonderbreker is overgegaan of de zekering is gesprongen.	b. Schakel de stroomonderbreker in of vervang de zekering.	---
4. Het apparaat maakt een piepend geluid.	a. Droge vriescilinder.	a. Verwijder en reinig de pomp, en plaats deze terug.	31, 34, 41
5. Er komt geen product uit het apparaat.	a. Het mengsel is bijna op. De indicator voor gebrek aan mengsel is aan.	a. Voeg mengsel aan de mengkoeler toe. Ga terug naar automatische werking.	36
	b. De stroomschakelaar staat op OFF (uit).	b. Zet de stroomschakelaar op ON (aan) en selecteer automatische werking.	35
	c. Het apparaat is niet op automatische werking ingesteld.	c. Selecteer automatische werking en wacht tot het apparaat uitschakelt voordat u product aftapt.	36
	d. De roermotor is uitgeschakeld door een reset. De melding BEATER OVERLOAD (overbelasting roerder) wordt weergegeven.	d. Schakel het apparaat uit. Druk op de resetknop. Start het apparaat opnieuw in automatische werking.	---
	e. De pompmotor werkt niet automatisch.	e. Druk op de pommpresetknop. Controleer of de pompmotor werkt als de tapstaaf open is.	14
	f. Aanvriezing in mengselinvoeropening.	f. Neem contact op met een erkende onderhoudsmonteur.	---
	g. De kogelkruk van de mengpomp is kapot.	g. Neem contact op met een erkende onderhoudsmonteur.	---
	h. Invoerleiding of klemring niet goed gemonteerd.	h. Zorg ervoor dat de invoerleiding en de rubberen klemring goed gemonteerd zijn.	33, 36

Probleem	Waarschijnlijke oorzaak	Oplossing	Zie pagina
6. Het product is te zacht.	a. De tapsnelheid is te hoog ingesteld.	a. Stel de tapsnelheid in op 142 tot 213 gram product per 10 seconden.	14
7. Het product is te dik.	a. De vriescilinder is niet goed gevuld.	a. Laat de vriescilinder leeglopen en voer de aanvulling van het apparaat opnieuw uit.	36
	b. Lucht/mengselpomp verkeerd gemonteerd.	b. Volg de montagevoorschriften zorgvuldig op.	31
	c. Viscositeitsinstelling te koud.	c. Neem contact op met een erkende onderhoudsmonteur.	---
	d. Aanvriezing in mengselinvoeropening.	d. Neem contact op met een erkende onderhoudsmonteur.	---
	e. Botervet in de pomp.	e. Demonteer en reinig de pomp, en plaats deze terug.	31, 34, 41
8. Het mengsel in de mengkoeler is te warm.	a. Paneel mengkoeler niet geplaatst.	a. Reinig en ontsmet het paneel van de mengkoeler en breng dit aan.	37
	b. De roerder is niet geplaatst.	b. Reinig en ontsmet de roerder en breng deze aan.	37
	c. De temperatuur van de mengkoeler is niet goed afgesteld.	c. Neem contact op met een erkende onderhoudsmonteur.	---
9. Het mengsel in de mengkoeler is te koud.	a. De temperatuur van de mengkoeler is niet goed afgesteld.	a. Neem contact op met een erkende onderhoudsmonteur.	---
10. Sensoren voor mengselpeil werken niet.	a. Melksteenafzetting in de mengkoeler.	a. Reinig de mengkoelers grondig.	42
11. Afzetting product bovenaan vriezerdeur.	a. De bovenste o-ring van de tapstaaf is niet goed gesmeerd of is versleten.	a. Smeer de o-ring goed of vervang deze.	30
12. Sterke mengsellekkage vanuit onderkant deurtapopening.	a. De onderste o-ring van de tapstaaf is niet goed gesmeerd of is versleten.	a. Smeer de o-ring goed of vervang deze.	30

Probleem	Waarschijnlijke oorzaak	Oplossing	Zie pagina
13. Sterke mengsellekage in lange lekbak.	a. De afdichting van de aandrijfjas is versleten of niet goed gesmeerd.	a. Smeer de afdichting goed of vervang deze.	26
	b. De afdichting is binnenstebuiten op de aandrijfjas aangebracht.	b. Breng deze goed aan.	26
	c. Onvoldoende smering van de aandrijfjas.	c. Smeer grondig.	26
	d. De aandrijfjas en het roermechanisme werken naar voren.	d. Neem contact op met een erkende onderhoudsmonteur.	---
	e. Versleten lager in de achterzijde van de vriescilinder.	e. Neem contact op met een erkende onderhoudsmonteur.	---
	f. Drijfwerkkast niet goed uitgelijnd.	f. Neem contact op met een erkende onderhoudsmonteur.	---
14. De aandrijfjas zit vast in de aandrieffkoppeling.	a. Er hebben zich mengsel en smeermiddel in de aandrieffkoppeling opgehoopt.	a. Reinig het lager in de achterzijde van de vriescilinder regelmatig met een borstel.	42
	b. Uitgesleten hoeken van aandrijfjas, aandrieffkoppeling, of beide.	b. Neem contact op met een erkende onderhoudsmonteur.	---
	c. Drijfwerkkast niet goed uitgelijnd.	c. Neem contact op met een erkende onderhoudsmonteur.	---
15. Er zitten groeven in de wanden van de vriescilinder.	a. Ontbrekende of versleten voorlagers en roerdersokkels.	a. Plaats of vervang voorlagers en roerdersokkels.	27, 30
	b. Kapotte leistaaf vriezerdeur.	b. Vervang de vriezerdeur.	30
	c. Kapotte roerderpennen.	c. Vervang het roermechanisme.	27
	d. Roermechanisme verbogen.	d. Vervang het roermechanisme.	27
	e. Drijfwerkkast niet goed uitgelijnd.	e. Neem contact op met een erkende onderhoudsmonteur.	---
16. Bij het aftappen maakt het product een plopgeluid.	a. De tapsnelheid is te hoog ingesteld.	a. Stel de tapsnelheid in op 142 tot 213 gram product per 10 seconden.	14
	b. Pomp verkeerd gemonteerd.	b. Monteer en smeer volgens de aanwijzingen in deze handleiding.	31
	c. De vriescilinder is niet goed gevuld.	c. Laat de vriescilinder leeglopen en voer de aanvulling van het apparaat opnieuw uit.	36

Hoofdstuk 9 Schema vervanging onderdelen

Omschrijving onderdeel	Elke 3 maanden	Elke 6 maanden	Jaarlijks
Schraapmessen	X		
Asafdichting	X		
Pakking vriezerdeur	X		
Voorlagers	X		
Roedersokkels voorkant	X		
O-ring tapkraan	X		
O-ring mengselinvoerleiding	X		
O-ring pomp	X		
Pakking pompklep	X		
Klemring mengselinvoerleiding	X		
O-ring aandrijfjas pomp	X		
Witte borstel, 7,6 x 17,8 cm		Inspecteren en indien nodig vervangen.	Minimum
Witte borstel, 7,6 x 1,3 cm		Inspecteren en indien nodig vervangen.	Minimum
Witte borstel, 3,8 x 7,6 cm		Inspecteren en indien nodig vervangen.	Minimum
Witte borstel, 2,5 x 5,1 cm		Inspecteren en indien nodig vervangen.	Minimum
Zwarte borstel, 2,5 x 5,1 cm		Inspecteren en indien nodig vervangen.	Minimum
Dubbele borstel		Inspecteren en indien nodig vervangen.	Minimum
Gele borstel		Inspecteren en indien nodig vervangen.	Minimum
Borstelset (3)		Inspecteren en indien nodig vervangen.	Minimum