

MANUAL DO OPERADOR



Modelos C708 e C716

**Máquinas de sorvete soft com
tratamento térmico**

Instruções de operação originais

059061PM

**Janeiro de 2005 (Publicação original)
(Atualizado em 23.12.13)**

Preencha esta página para referência rápida ao necessitar de serviços de reparos ou manutenção:

Distribuidor Taylor: _____

Endereço: _____

Telefone: _____

Serviço: _____

Peças: _____

Data de instalação: _____

Informações encontradas na etiqueta de dados:

Número do modelo: _____

Número de série: _____

Especificações elétricas: Tensão _____ Freqüência _____

Fase _____

Tamanho máximo do fusível: _____ A

Capacidade mínima dos fios: _____ A

© 2005 Taylor Company

059061PM

Qualquer reprodução, divulgação ou distribuição de cópias não autorizada de qualquer porção deste trabalho por qualquer pessoa poderá constituir violação da Lei de Direitos Autorais do Estados Unidos da América e de outros países, poderia resultar na concessão de indenizações de até USD 250.000 e em outras sanções civis e criminais. Todos os direitos reservados.



Taylor Company
750 N. Blackhawk Blvd.
Rockton, IL 61072

Suplemento para o Manual do Operador Taylor®

Adicione as etapas abaixo nos procedimentos do Manual do Operador, conforme apropriado para o seu equipamento.

Conjunto do batedor

Etapa 1

Verifique a condição das lâminas de raspagem e cliques antes de instalar o conjunto do batedor.

Verifique as lâminas de raspagem quanto a sinais de desgaste ou danos. Se uma das lâminas de raspagem apresentar cortes ou desgaste, troque ambas as lâminas.

Verifique os cliques das lâminas de raspagem para certificar-se de que não estão torcidas/curvas e de que o entalhe está uniforme ao longo de toda a extensão do clipe. Troque todo o clipe que estiver danificado.

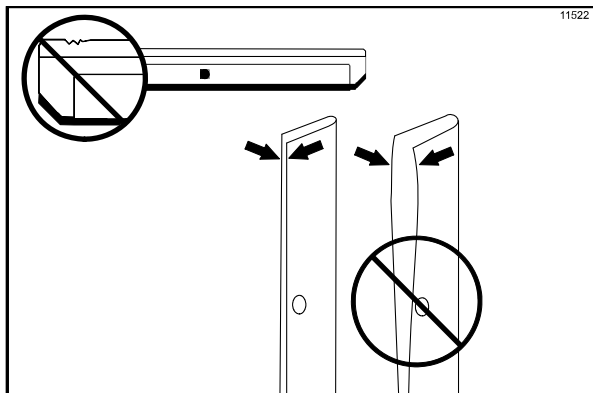


Figura 1

Etapa 2

Antes de instalar as sapatas do batedor, verifique as sapatas quanto a cortes, rachaduras ou sinais de desgaste. Substitua as sapatas que apresentarem defeitos.

© 2015 Taylor Company

Qualquer reprodução, divulgação ou distribuição de cópias não autorizada de qualquer porção deste trabalho por qualquer pessoa poderá constituir violação da Lei de Direitos Autorais do Estados Unidos da América e de outros países, poderia resultar na concessão de indenizações de até USD 250.000 (17 USC 504) e em outras sanções civis e criminais. Todos os direitos reservados.



Montagem da porta da máquina

Etapa 1

Antes de montar a porta da máquina, verifique os seguintes itens quanto a cortes, rachaduras ou sinais de desgaste:

bucha da porta, gasket da porta, válvula de extração, o-rings e todos os lados do conjunto da porta, inclusive a parte interna da válvula de extração. Troque todas as peças danificadas.

Montagem da bomba de mix

Se a unidade estiver equipada com uma bomba de mix, realize a etapa abaixo:

Etapa 1

Inspeccione as peças de borracha e peças plásticas da bomba. Os o-rings, anéis de segurança e gaskets devem estar em perfeitas condições para que a bomba e toda a máquina opere corretamente. Estas peças não podem desempenhar a função a que se destinam se houver a presença de moossas, cortes ou furos no material.

Inspeccione as peças plásticas da bomba quanto a rachaduras, desgastes e delaminação do plástico.

Troque e descarte imediatamente todas as peças defeituosas.

Procedimentos de sanitização e abastecimento

IMPORTANTE! NÃO se deve colocar a unidade no modo AUTOMÁTICO até que toda a solução sanitizante tenha sido removida do cilindro de congelamento e que os devidos procedimentos de abastecimento tenham sido concluídos. A falta de observância dessa instrução poderá resultar em danos do cilindro de congelamento.

Taylor Company
750 N. Blackhawk Blvd.
Rockton, IL 61072

Seção 1	Informações para o instalador	1
	Segurança do instalador	1
	Preparação do local	1
	Unidades resfriadas a ar	2
	Conexões hidráulicas (somente para as unidades resfriadas a água).....	2
	Conexões elétricas	2
	Rotação do batedor	3
	Refrigerante	3
Seção 2	Informações para o operador	4
Seção 3	Segurança	5
Seção 4	Identificação das peças para o operador	8
	Modelo C708	8
	Modelo C716	10
	Modelo C708 - Saída de sorvete única e conjunto do batedor	12
	Porta e conjunto do batedor do modelo C716	13
	X57029-XX Bomba A. - Mix simplificado (Modelos C708 e C716)	14
	Acessórios	15
	Conjunto de escovas com HT (tratamento térmico) X44127	16
Seção 5	Importante: Informações para o operador	17
	Definições dos símbolos	18
	Descrições das operações na tela	19
	Bloqueios da máquina	22
	Menu do Gerente	24
Seção 6	Procedimentos de operação.....	32
	Montagem do cilindro de congelamento	32
	Montagem da porta da máquina de sorvete	34
	Montagem da bomba de mix	37
	Sanitização	40
	Abastecimento	42
	Procedimentos diários de fechamento	43
	Procedimentos diários de abertura	44
	Limpeza manual com escovas.....	45
	Como drenar o produto do cilindro de congelamento	45

Enxágue.....	46
Limpeza do reservatório	46
Desmontagem	47
Limpeza com escovas	48
Seção 7 Importante: Lista de verificação para o operador	49
Durante a limpeza e sanitização	49
Identificação e solução de problemas relativos ao controle de bactérias	49
Verificações regulares de manutenção.....	49
Armazenamento durante o inverno.....	50
Seção 8 Guia para identificação e solução de problemas	51
Seção 9 Cronograma de reposição das peças	55
Seção 10 Garantia limitada para equipamentos.....	56
Seção 11 Garantia limitada para peças.....	58

Nota: Pesquisas contínuas resultam em constantes melhorias; consequentemente, as informações contidas neste manual estão sujeitas a alterações sem aviso prévio.

Nota: Somente as instruções vindas da fábrica ou de seu(s) representante(s) de tradução autorizados são consideradas como instruções originais.

© 2005 Taylor Company
(Atualizado em dezembro de 2013)
059061PM

Qualquer reprodução, divulgação ou distribuição de cópias não autorizadas de qualquer porção deste trabalho por qualquer pessoa poderá constituir violação da Lei de Direitos Autorais do Estados Unidos da América e de outros países, poderia resultar na concessão de indenizações de até USD 250.000 (17 USC 504) e em outras sanções civis e criminais. Todos os direitos reservados.



Taylor Company
750 N. Blackhawk Blvd.
Rockton, IL 61072

Seção 1

Informações para o instalador

As informações abaixo foram incluídas no manual para servir como orientações de segurança e regulamentares. Consulte a lista de verificação da instalação quanto às instruções completas de instalação.



Esta unidade possui muitas bordas afiadas que podem causar lesões graves.

Segurança do instalador



Em todas as regiões do mundo, os equipamentos devem ser instalados de acordo com os códigos municipais vigentes. Em caso de dúvidas, entre em contato com as autoridades locais.

Deve-se cuidar no sentido de assegurar que todas as práticas básicas de segurança sejam observadas durante as atividades de instalação e manutenção dos equipamentos Taylor.

- Somente a equipe de serviços autorizada da Taylor deve realizar os serviços de instalação e consertos do equipamento.
- A equipe de serviços autorizada deverá consultar a Norma OSHA 29CFR1910.147 ou o código municipal vigente quanto aos padrões industriais relativos aos procedimentos de bloqueio/etiquetagem antes de iniciar quaisquer serviços de instalação ou reparos.
- A equipe de serviços autorizada deve assegurar que os Equipamentos de Proteção Individual (EPI) apropriados encontrem-se disponíveis e são usados, quando exigidos, durante a instalação e os serviços de manutenção.
- Antes de iniciar os trabalhos em equipamentos elétricos, a equipe de serviços autorizada deve retirar todas as joias, anéis e relógios contendo metais.



A fonte de alimentação principal da máquina deve ser desconectada antes que se realizem quaisquer reparos. A inobservância dessa instrução pode resultar em lesões pessoais ou morte decorrente do choque elétrico ou de peças moventes perigosas, como também um desempenho inferior ou danos ao equipamento.

Nota: todos os reparos devem ser realizados por Técnicos de Serviços Autorizados da Taylor.

Preparação do local

Antes de retirar a unidade da caixa, inspecione a área na qual ela será instalada. Certifique-se de que foram eliminados todos possíveis riscos para o usuário e para o equipamento.

Usar somente em áreas internas: Esta unidade foi projetada para funcionar em ambientes fechados, em condições normais de temperatura, ou seja, de 21 °C a 24 °C (70 °F a 75 °F). A máquina tem apresentado bom desempenho em ambientes de temperaturas elevadas de 40 °C (104 °F), a capacidades reduzidas.



A máquina **NÃO** deve ser instalada em uma área onde possa ocorrer o uso de jatos ou de mangueira de água. **NUNCA** use jatos ou mangueira de água para enxaguar ou limpar a unidade. A inobservância dessa instrução poderá resultar em choque elétrico.



A máquina deve ser instalada sobre uma superfície nivelada para se evitar o risco de tombamento. Use extrema cautela ao movimentar este equipamento por qualquer motivo. São necessárias duas ou mais pessoas para movimentar a unidade com segurança. O não cumprimento dessa instrução poderá resultar em lesões pessoais ou danos ao equipamento.

Retire a unidade da caixa e inspecione-a quanto a danos. Notifique quaisquer danos ao seu Distribuidor Taylor.

Este equipamento é fabricado nos EUA e possui componentes com dimensões norte-americanas. Todas as conversões em unidades métricas são aproximadas e variam em tamanho.

Unidades resfriadas a ar

NÃO obstrua as aberturas de entrada ou de saída de ar:

Modelo C708: requer um espaço mínimo de 152 mm (6") dos lados e nenhum espaçamento atrás da máquina.

Modelo C716: deve ser deixado um espaço livre de pelo menos 76 mm (3 polegadas) em todos os lados da máquina. Instale o defletor de ar fornecido para evitar a recirculação de ar quente.

Isso permitirá um fluxo de ar adequado pelos condensadores. A falha em observar os espaçamentos apropriados poderá reduzir a capacidade de refrigeração das máquinas de sorvete e possivelmente causar danos permanentes aos compressores.

Conexões Hidráulicas (somente para as unidades resfriadas por água)

Deve ser fornecido um abastecimento de água fria adequado, com uma válvula de fechamento manual. Duas conexões hidráulicas de 3/8" I.P.S. para a entrada e saída são fornecidas na parte inferior da bandeja da base ou lateral direita da máquina para facilitar a instalação. Linhas de água com diâmetro interno de 1/2" devem ser conectadas à máquina. (Recomenda-se o uso de linhas flexíveis, quando permitidas pelos códigos municipais.) Dependendo das condições da água local, recomenda-se instalar um filtro para evitar o entupimento da válvula hidráulica automática por substâncias estranhas. Haverá apenas uma conexão de "entrada" e uma conexão de "saída" de água. NÃO instale a válvula de fechamento manual na linha de "saída" da água! O fluxo da água deve ocorrer sempre nesta ordem: primeiro, pela válvula hidráulica automática; segundo, pelo condensador e, terceiro, pela conexão de saída para um **dreno com sifão aberto**.



Deve ser instalado um dispositivo para evitar o refluxo no lado da conexão de entrada da água. Consulte os códigos federais, estaduais e municipais para estabelecer a configuração correta.

Conexões elétricas

Nos Estados Unidos, este equipamento deve ser instalado de acordo com a norma ANSI/NFPA 70-1987 do Código Nacional Elétrico dos EUA (NEC - National Electric Code), que tem por objetivo garantir, na prática, a segurança pessoal e patrimonial contra riscos resultantes do uso de sistemas elétricos. Esse código contém as especificações consideradas necessárias à segurança. Em todas as demais regiões do mundo, o equipamento deve ser instalado de acordo com os códigos municipais vigentes. Entre em contato com as autoridades locais.



OBEDEÇA AOS CÓDIGOS ELÉTRICOS LOCAIS!

Deve haver uma fonte de alimentação para cada etiqueta de dados na unidade. Verifique a(s) etiqueta(s) na máquina quanto às especificações do fusível ou proteção contra sobrecorrente dos circuitos ramais, a capacidade em ampères do circuito elétrico e outras especificações elétricas. Consulte o diagrama de fiação fornecido dentro da caixa de controle quanto às conexões elétricas apropriadas.



ATENÇÃO: ESTE EQUIPAMENTO DEVE SER DEVIDAMENTE ATERRADO! A INOBSERVÂNCIA DESSA INSTRUÇÃO PODERÁ RESULTAR EM LESÃO PESSOAL GRAVE CAUSADA POR CHOQUE ELÉTRICO!



Esta unidade é fornecida com um terminal equipotencial de aterramento, o qual deve ser conectado corretamente na parte posterior da estrutura por um instalador autorizado. O local da instalação encontra-se marcado com o símbolo de ligação equipotencial (5021 da Norma IEC 60417-1), tanto no painel removível como na estrutura do equipamento.



- Equipamentos estáticos sem cabo de alimentação e plugue ou outro dispositivo para desconectar o equipamento da fonte de alimentação devem ter um disjuntor tripolar na instalação externa, com uma abertura de pelo menos 3 mm entre os contatos.
- Aparelhos conectados permanentemente a uma fiação fixa e que possam apresentar correntes de fuga superiores a 10 mA, principalmente quando desconectados ou não utilizados por longos períodos, ou durante a instalação inicial, devem possuir dispositivos de proteção como GFI (interruptor de falha de aterramento) contra vazamentos de corrente. Esses dispositivos de proteção devem ser instalados por pessoas autorizadas e de acordo com os códigos vigentes.
- Os cabos de alimentação usados com essa unidade devem resistir ao óleo e apresentar revestimento flexível que não seja mais leve do que o policloropreno comum ou outro cabo com revestimento de elastômero sintético equivalente (Designação do código 60245 IEC 57), instalado com ancoragem correta para aliviar os esforços dos condutores, incluindo a torção, nos terminais e proteção do isolamento dos condutores contra a abrasão.

Se o cabo de alimentação estiver danificado, ele deverá ser substituído pelo fabricante, seu agente de serviços ou por um indivíduo qualificado para se evitar riscos.

Rotação do batedor



A rotação do batedor deve ser no sentido horário, olhando-se para dentro do cilindro de congelamento.

Nota: os procedimentos abaixo devem ser realizados por um técnico de serviços autorizado da Taylor.

Para corrigir a rotação em uma unidade trifásica, permute quaisquer duas linhas da fonte de alimentação de entrada somente no bloco do terminal principal da máquina de sorvete.

Para corrigir a rotação em uma unidade monofásica, troque os fios no interior do motor do batedor. (Siga o diagrama impresso no motor).

As conexões elétricas são feitas diretamente ao bloco de terminais fornecido na caixa de comando principal. C708 – atrás do painel posterior.
C716 – atrás do painel frontal inferior.

Refrigerante



A Taylor usa somente refrigerantes HFC, que são ambientalmente amigáveis. O refrigerante usado nessa unidade é o R404A. Esse refrigerante é normalmente considerado atóxico e não inflamável, com potencial 0 (zero) de degradação da camada de ozônio (ODP).

Entretanto, todo gás sob pressão é potencialmente perigoso e deve ser manuseado com cuidado.

NUNCA encha totalmente os cilindros de refrigerante com líquido. Encher o cilindro cerca de 80% permitirá a expansão normal do refrigerante.



Use somente refrigerante R404A que cumpra as especificações do padrão 700 do Instituto de Ar Condicionado, Calefação e Refrigeração (AHRI - Air-conditioning, Heating and Refrigeration Institute). O uso de qualquer outro refrigerante poderá expor os usuários e operadores a riscos inesperados de segurança.



O refrigerante líquido, quando pulverizado na pele, pode causar danos graves ao tecido. Mantenha a pele e os olhos protegidos. No caso de queimaduras causadas pelo refrigerante, lave imediatamente o local atingido com água fria. Se as queimaduras forem graves, aplique bolsas de gelo e consulte o médico imediatamente.



A Taylor sugere aos técnicos que fiquem atentos às leis governamentais sobre sistemas de recarga, reciclagem e recuperação de refrigerantes. Se tiver qualquer dúvida em relação a essas leis, entre em contato com o Departamento de Manutenção da fábrica.



ADVERTÊNCIA: O refrigerante R404A usado com óleos tipo poliol éster tem grande capacidade de absorção de umidade. Depois de abrir o sistema de refrigeração, não permita que ele permaneça aberto por mais 15 minutos. Tampe todos os tubos abertos para evitar que o óleo absorva ar úmido ou água.

Seção 2

Informações para o operador

As máquinas de sorvete foram projetadas e fabricadas cuidadosamente para proporcionar uma operação confiável. Quando devidamente operadas e mantidas, essas máquinas produzirão um produto de qualidade uniforme. Assim como todos os produtos mecânicos, as máquinas requerem limpeza e manutenção. Um mínimo de cuidados será necessário quando os procedimentos operacionais descritos neste manual forem observados rigorosamente.

Deve-se ler o Manual do Operador antes de se operar ou realizar quaisquer serviços de manutenção no equipamento.

A máquina Taylor NÃO compensará nem corrigirá os erros cometidos durante as operações de instalação ou de abastecimento. Portanto, os procedimentos iniciais de montagem e abastecimento são de extrema importância. Recomenda-se ao pessoal encarregado da operação do equipamento, tanto montagem como desmontagem, trabalhar em conjunto durante esses procedimentos a fim de obter o devido treinamento e assegurar que não haja confusões.

Entre em contato com seu Distribuidor Taylor autorizado caso necessite de assistência técnica.

Nota: a garantia da Taylor é válida somente se as peças forem peças autorizadas pela Taylor, adquiridas de um Distribuidor Taylor autorizado, e o serviço de manutenção necessário for realizado por um Técnico de Serviços Autorizado da Taylor. A Taylor reserva-se o direito de indeferir reivindicações de garantia de unidades ou peças quando peças não aprovadas pela Taylor ou refrigerante incorreto tiver sido instalado na unidade, se tiverem sido feitas modificações no sistema além daquelas recomendadas pela fábrica ou se for determinado que a falha tenha sido causada por abuso, uso indevido, negligência ou falha em observar todas as instruções de operação. Para detalhes completos sobre a Garantia da Taylor consulte a seção de Garantia Limitada neste manual.

Nota: pesquisas constantes resultam em melhorias contínuas; consequentemente, as informações contidas neste manual estão sujeitas a alterações sem aviso prévio.



O símbolo de um carrinho de lixo marcado com "X" afixado ao produto significa que ele cumpre a Diretiva da UE e outras leis similares vigentes a partir de 13 de agosto de 2005. Portanto, o produto deve ser recolhido separadamente após o uso e não pode ser descartado como lixo municipal comum.

O usuário é responsável por levar o produto à unidade de coleta apropriada, de acordo com as especificações da lei municipal.

Para obter mais informações sobre as leis municipais aplicáveis, consulte o órgão municipal e/ou o distribuidor local.

Limites de responsabilidade sobre garantia de compressores

O(s) compressor(es) de refrigeração desta máquina é(são) garantido(s) de acordo com os termos constantes na seção de Garantia Limitada deste manual. No entanto, em virtude do Protocolo de Montreal e das emendas à Lei de Preservação da Qualidade do Ar (Clean Air Act) dos EUA de 1990, muitos refrigerantes novos estão sendo desenvolvidos e testados na tentativa de se consolidar no setor de manutenção. Alguns desses novos refrigerantes estão sendo divulgados como substitutos imediatos para usos diversos. É importante observar que, se for necessária uma manutenção de rotina no sistema de refrigeração desta unidade, **deverá ser usado apenas o refrigerante especificado na etiqueta de dados afixada na unidade.** O uso não autorizado de refrigerantes alternativos invalidará a garantia do compressor da Taylor. O proprietário da unidade é responsável por informar este fato a todos os seus técnicos.

É importante também salientar que a Taylor não garante o refrigerante usado em seus equipamentos. Por exemplo, se houver perda de refrigerante durante a manutenção de rotina desta máquina, a Taylor não é obrigada a fornecer ou substituir o refrigerante, quer o usuário assuma ou não os custos do mesmo. A Taylor não tem a obrigação de recomendar substitutos adequados caso o refrigerante original passe a ser proibido, tornar-se obsoleto ou não se encontrar mais disponível durante o período de cinco anos de garantia do compressor.

A Taylor continuará acompanhando o setor e testando novas alternativas à medida que forem desenvolvidas. Caso seja comprovado, através de nossos testes, que uma nova alternativa poderia ser aceita como substituta imediata, os limites de responsabilidade acima se tornam nulos e sem efeito. Para conhecer a situação atual de um refrigerante alternativo em relação à garantia de seu compressor, entre em contato com a Fábrica ou com o Distribuidor Taylor local. Esteja preparado para fornecer o Modelo/Número de série da máquina em questão.

A Taylor Company preocupa-se com a segurança do operador ao entrar em contato com a máquina e as suas peças. A Taylor emvidou todos os esforços para projetar e fabricar recursos de segurança integrados, para proteger você e seu técnico de serviços. Um exemplo disso são as etiquetas de advertência afixadas na máquina, para salientar ainda mais as precauções de segurança ao operador.



IMPORTANTE – a inobservância das precauções de segurança abaixo pode resultar em lesões pessoais graves ou morte. Se estas advertências não forem observadas, poderá ocorrer danos à máquina e aos seus componentes. Os danos aos componentes resultarão em despesas com reposição de componentes e serviços.



NÃO opere a máquina sem antes ler este Manual do Operador. A inobservância desta instrução poderá causar danos ao equipamento, mau funcionamento da máquina, problemas de saúde ou acidentes com lesões.



Este equipamento deve ser usado somente por funcionários treinados. Não deve ser utilizado por crianças ou por pessoas portadoras de necessidades especiais físicas, sensoriais ou mentais; não deve ser usado por indivíduos inexperientes e que não conhecem bem o equipamento, exceto quando receberem supervisão ou instruções relativas ao seu uso por uma pessoa responsável. Crianças devem ser supervisionadas para garantir que elas não brinquem com o equipamento.



Esta unidade é fornecida com um terminal equipotencial de aterramento, o qual deve ser conectado corretamente na parte posterior da estrutura por um instalador autorizado. O local da instalação está marcado com o símbolo de ligação equipotencial (5021 da Norma IEC 60417-1), tanto no painel removível como na estrutura do equipamento.



NÃO use jatos de água para limpar ou enxaguar a máquina. A inobservância destas instruções poderá causar choque elétrico grave.



- **NÃO** opere a máquina, exceto se estiver devidamente aterrada.
- **NÃO** opere a máquina com fusíveis maiores do que aqueles especificados em sua etiqueta de dados.
- Todos os reparos devem ser realizados por um técnico de serviços autorizado da Taylor.
- Antes de realizar quaisquer reparos, desconecte as fontes principais de alimentação da máquina.
- No caso de unidades conectadas por cabos: somente os técnicos de serviços autorizados ou eletricitistas licenciados pela Taylor devem instalar um plugue ou cabo de reposição nessas unidades.
- Equipamentos estáticos sem cabo de alimentação e plugue ou outro dispositivo para desconectar o equipamento da fonte de alimentação devem ter um disjuntor tripolar na instalação externa, com uma abertura de pelo menos 3 mm entre os contatos.
- Aparelhos conectados permanentemente a uma fiação fixa e que possam apresentar correntes de fuga superiores a 10 mA, principalmente quando desconectados ou não utilizados por longos períodos, ou durante a instalação inicial, devem possuir dispositivos de proteção como GFI (interruptor de falha de aterramento) contra vazamentos de corrente. Esses dispositivos de proteção devem ser instalados por pessoas autorizadas e de acordo com os códigos vigentes.
- Os cabos de alimentação usados com essa unidade devem resistir ao óleo e apresentar revestimento flexível que não seja mais leve do que o policloropreno comum ou outro cabo com revestimento de elastômero sintético equivalente (Designação do código 60245 IEC 57), instalado com ancoragem correta para aliviar os esforços dos condutores, incluindo a torção, nos terminais e proteção do isolamento dos condutores contra a abrasão.

Se o cabo de alimentação estiver danificado, ele deverá ser substituído pelo fabricante, seu agente de serviços ou por um indivíduo qualificado para se evitar riscos.

A inobservância dessas instruções poderá resultar em choque elétrico. Para serviços de manutenção, entre em contato com o seu Distribuidor Taylor autorizado local.



- **NÃO** permita que pessoas que a máquina seja usada por pessoas sem o devido treinamento.
- **NÃO** opere a máquina a menos que todos os painéis de serviço e portas de acesso estejam presos com parafusos.
- **NÃO** remova nenhuma das peças operacionais internas (exemplo: porta, batedor, lâminas de raspagem, etc.), exceto se todas as chaves de controle estiverem DESLIGADAS.

A inobservância dessas instruções poderá causar lesões pessoais graves causadas por peças perigosas em movimento.



A unidade possui muitas bordas afiadas que podem causar lesões graves.

- **NÃO** coloque nenhum objeto nem seus dedos na área de saída de produto. Isso poderá contaminar o produto e causar lesões graves decorrentes do contato com a lâmina.
- **USE EXTREMA CAUTELA** ao remover o conjunto do batedor. As lâminas de raspagem são muito afiadas.
- **CUIDADO – BORDAS AFIADAS:** São necessárias duas pessoas para manusear o dispensador de copos/casquinhas. Devem ser usadas luvas de proteção. Os furos de montagem **NÃO** devem ser usados para levantar ou prender o dispensador. A inobservância dessa instrução pode resultar em lesões nos dedos ou danos ao equipamento.



O acesso à área de serviço da unidade é restrito às pessoas que possuem conhecimento e experiência prática com o equipamento, particularmente no que se refere às questões de segurança e higiene.



Esta máquina deve ser colocada sobre uma superfície nivelada. O não cumprimento dessa instrução poderá resultar em lesões pessoais ou danos ao equipamento.



Os intervalos de limpeza e sanitização são regidos pelos órgãos reguladores estaduais ou municipais e devem ser observados rigorosamente. Consulte a seção de limpeza deste manual quanto ao procedimento correto para a limpeza dessa unidade.



Esta máquina foi projetada para manter o produto numa temperatura inferior a 5 °C (41 °F). Todo produto adicionado à máquina deve estar abaixo de 5 °C (41 °F). A inobservância desta instrução pode resultar em riscos à saúde e desempenho inferior da máquina.

NÃO obstrua as aberturas de entrada ou de saída de ar:

C708: deve haver um espaço livre mínimo de 152 mm (6") dos lados e nenhum espaço é necessário atrás da máquina.

C716: requer um espaço livre de pelo menos 76 mm (3 polegadas) em todos os lados. Instale o defletor de ar fornecido para evitar a recirculação de ar quente.

A falta de observância dessas instruções poderá causar o mau funcionamento e danos para as máquinas.

Usar somente em áreas internas: Esta unidade foi projetada para funcionar em ambientes fechados, em condições normais de temperatura, ou seja, de 21 °C a 24 °C (70 °F a 75 °F). A máquina de sorvete tem apresentado bom desempenho em ambientes de temperaturas elevadas de 40 °C (104 °F), a capacidades reduzidas.

NÃO opere a máquina sem produto. A falta de observância dessa instrução poderá resultar em danos à máquina.

NÍVEL DE RUÍDO: o nível de ruído no ambiente não excede 78 dB(A), quando medido a uma distância de 1,0 metro da superfície da máquina e a uma altura de 1,6 metros do piso.

Seção 4 Identificação das peças para o operador

Modelo C708

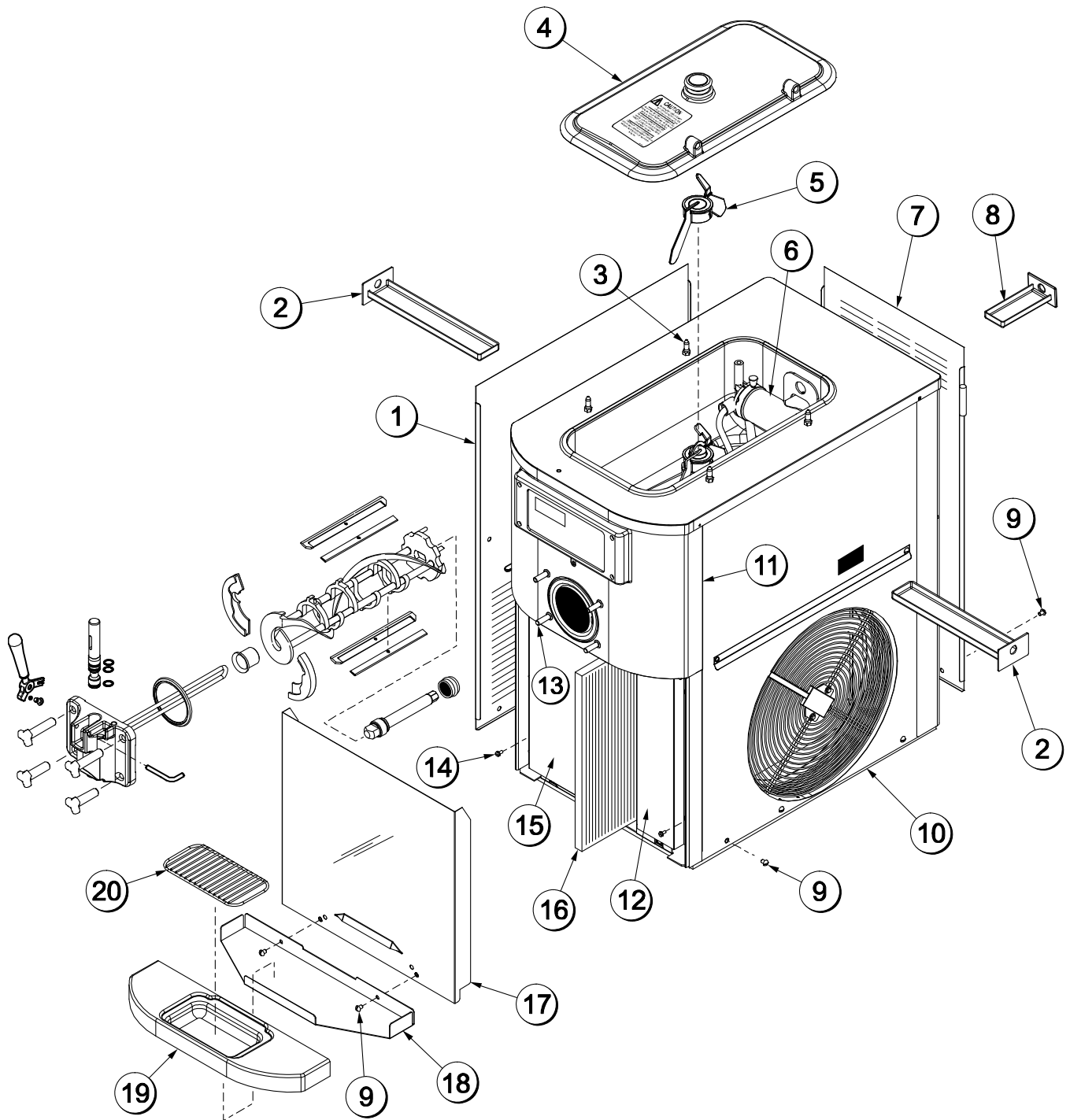


Figura 1

Identificação de peças da vista explodida do Modelo C708

ITEM	DESCRIÇÃO	No. PEÇA
1	PAINEL – LADO ESQUERDO	056963
2	PINGADEIRA DE 11-5/8" DE COMPRIMENTO	027503
3	PINO DE RETENÇÃO DA TAMPA DO RESERVATÓRIO	043934
4	CONJ. KIT-TAMPA DO RESERVATÓRIO	X65368
5	CONJ. LÂMINA - AGITADOR	X56591
6	CONJUNTO DA BOMBA MIX SIMPLIFICADA - AÇO INOX	X57029-14
7	PAINEL – POSTERIOR	056077
8	CONJ. BANDEJA - PINGADEIRA DE 5 1/2" DE COMPRIMENTO	X56074
9	PARAFUSO -1/4-20 X 3/8 RHM-AÇO INOX	011694
10	CONJ. PAINEL - LADO DIREITO	X57871

ITEM	DESCRIÇÃO	No. PEÇA
11	CONJ. PAINEL DIANTEIRO SUPERIOR	X59423
12	COBERTURA - ACESSO - FRENTE - LADO DIREITO	056933
13	PRISIONEIRO DO CILINDRO	055987
14	PARAFUSO COM FENDA - 10 X 3/8"	015582
15	COBERTURA - ACESSO - LADO ESQUERDO	056946
16	FILTRO DE AR	052779-9
17	CONJ. PAINEL - DIANTEIRO - INFERIOR	X58955
18	SUORTE - PINGADEIRA	056076
19	PINGADEIRA	056858
20	PROTETOR CONTRA RESPINGOS	049203

Modelo C716

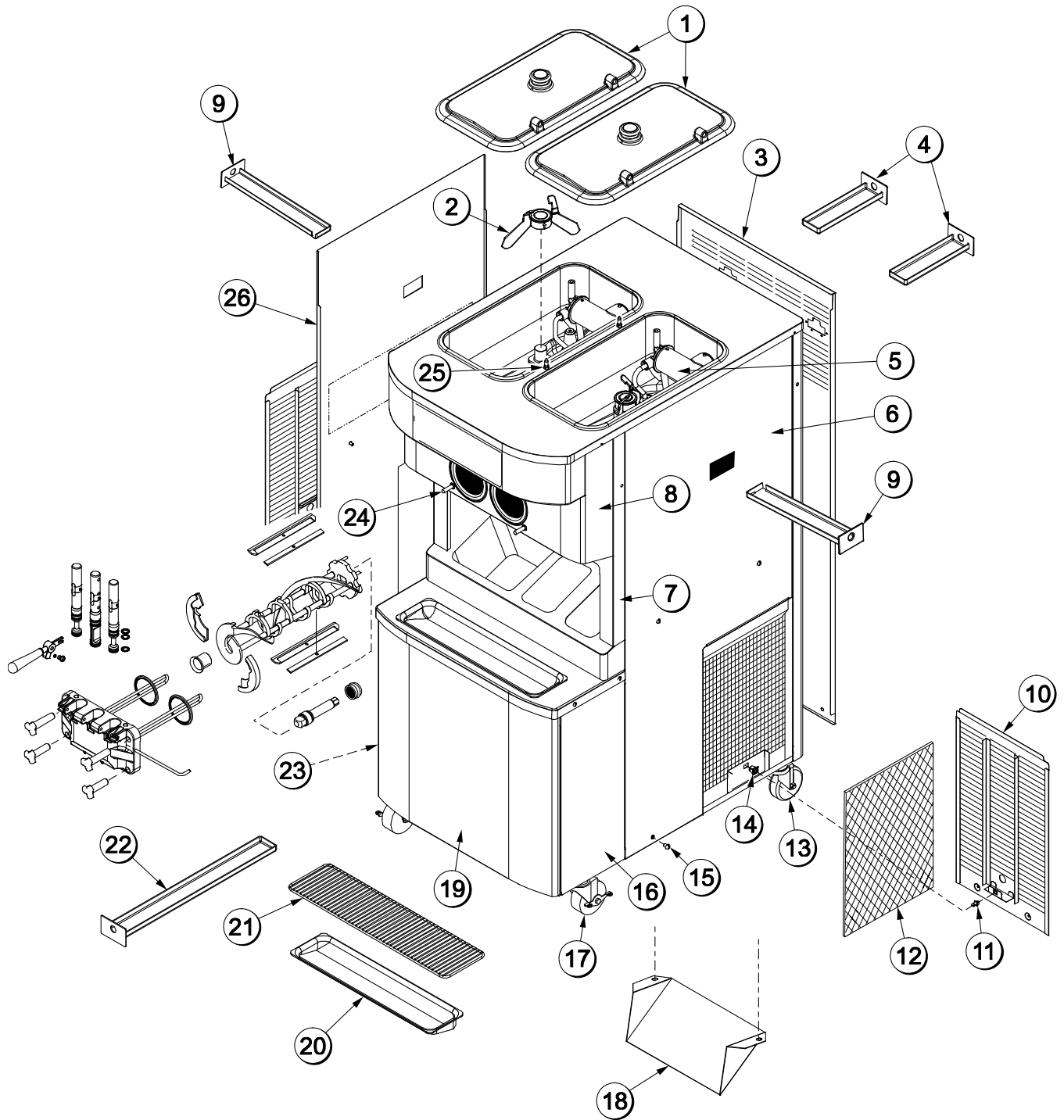


Figura 2

Identificação de peças da vista explodida do Modelo C716

ITEM	DESCRIÇÃO	No. PEÇA
1	CONJ. KIT-TAMPA DO RESERVATÓRIO	X67061-AS
2	CONJ. LÂMINA - AGITADOR	X56591
3	PAINEL – POSTERIOR	064258-SER
4	BANDEJA-PINGADEIRA 7,875	059737
5	CONJ. BOMBA DE MIX - SIMPLIFICADA	X57029-14
6	PAINEL – LADO DIREITO	059907
7	CONJ. PAINEL - FRENTE - TRILHO PARA XAROPE	X63884-40
8	CONJ. PAINEL - DIANTEIRO	X59836
9	BANDEJA-PINGADEIRA 12,5	059736
10	CONJ. PAINEL – FILTRO - COM ABERTURAS	X59928
11	FIXADOR DE PRESSÃO - PORTA	030788
12	FILTRO DE AR-POLY-FLO	052779-11
13	RODÍZIO GIRATÓRIO - 4", EIXO DE 3/4-10	044106
14	ENGATE - FIXADOR DE PRESSÃO	030787
15	PARAFUSO -1/4-20 X 3/8 RHM-AÇO INOX	011694

ITEM	DESCRIÇÃO	No. PEÇA
16	PAINEL - CANTO - LADO DIREITO	063087
17	RODÍZIO GIRATÓRIO DE 4", EIXO DE 3/4-10 COM TRAVA	046437
18	DEFLETOR	059929
19	CONJ. PAINEL - DIANTEIRO INFERIOR	X59854-SER
20	BANDEJA-PINGADEIRA -19-7/8" COMP. X 4-7/8"	033812
21	PROTETOR CONTRA RESPINGOS - ARAME - 19-3/4" DE COMPRIMENTO	033813
22	PINGADEIRA DE 19-1/2" DE COMPRIMENTO	035034
23	PAINEL - CANTO - LADO ESQUERDO	063088
24	PRISIONEIRO DO CILINDRO	055987
25	PINO DE RETENÇÃO DA TAMPA DO RESERVATÓRIO	043934
26	PAINEL – LADO ESQUERDO	059906
*	CLIQUE DO FIXADOR 1/4-20	045865

*NÃO ILUSTRADO

Modelo C708 - Saída de sorvete única e conjunto do batedor

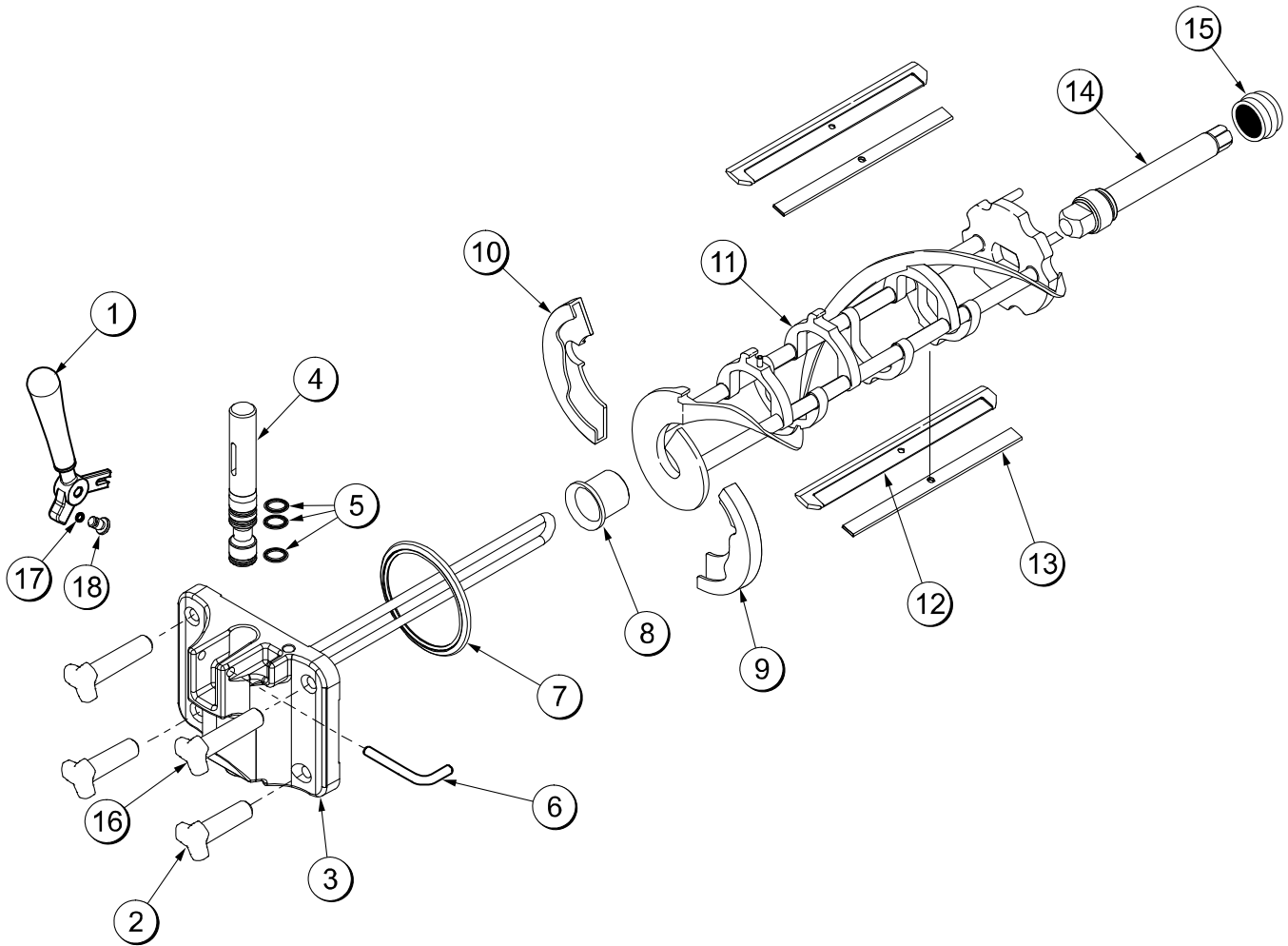


Figura 3

ITEM	DESCRIÇÃO	No. PEÇA
1	CONJ. ALAVANCA - EXTRAÇÃO - SOLDADA	X56246
2	PRISIONEIRO DO CILINDRO - PRETO - 2,563" COMP.	058764
3	PORTA DO CILINDRO - C/ DESAGLOMERADOR	X57332-SER
4	CONJ. VÁLVULA - EXTRAÇÃO	X55820
5	ANEL DE VEDAÇÃO - VÁLVULA DE EXTRAÇÃO - AÇO INOX	014402
6	PINO PIVÔ - AÇO INOX	055819
7	GASKET DA PORTA - 4" - DUPLA	048926
8	BUCHA - CALÇO - FRONTAL	050348
9	CALÇO-DIANTEIRO HÉLICE- *TRASEIRA*	050346

ITEM	DESCRIÇÃO	No. PEÇA
10	CALÇO-DIANTEIRO HÉLICE- *DIANTEIRA*	050347
11	CONJ. BATEDOR - 3.2 L (3,4 QUARTOS DE GALÃO) - 1 PIN	X46231
12	LÂMINA DE RASPAGEM - PLÁSTICA	046235
13	CLIPE - LÂMINA DE RASPAGEM - 7,00	046236
14	EIXO-BATEDOR	056078
15	SELO - EIXO DE TRANSMISSÃO	032560
16	PRISIONEIRO DO CILINDRO - PRETO - 3,250"	058765
17	ANEL DE VEDAÇÃO DE DIÂM. EXTERNO - 1/4" X 0,070 DE LARGURA - 50	015872
18	PARAFUSO- AJUSTE - 5/16-24	056332

Porta e conjunto do batedor do modelo C716

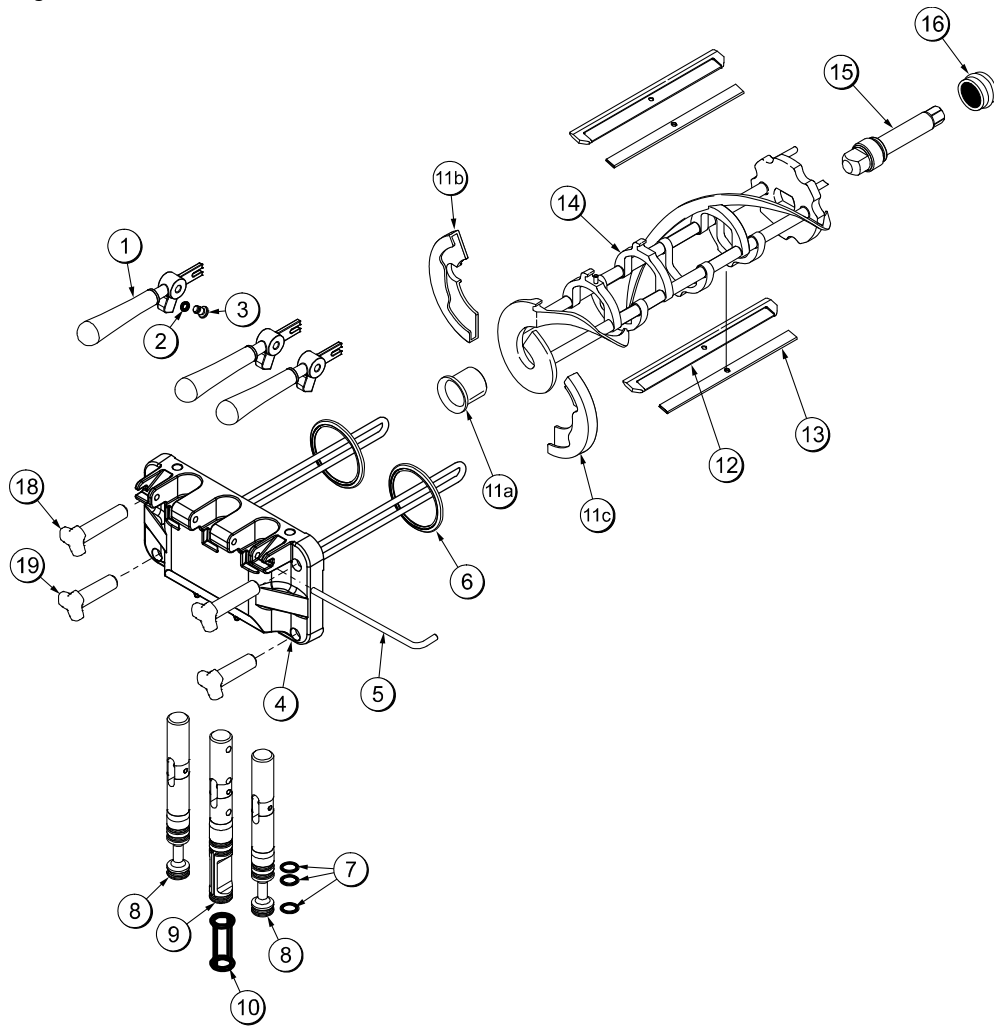


Figura 4

ITEM	DESCRIÇÃO	No. PEÇA
1	CONJ. ALAVANCA - EXTRAÇÃO - SOLDADA	X56421-1
2	ANEL DE VEDAÇÃO DE DIÂM. EXTERNO -1/4" X 0,070 DE LARGURA - 50	015872
3	PARAFUSO- AJUSTE - 5/16-24	056332
4	PORTA – DEFL. 3SPT*HT*LG	X59923-SER
5	PINO PIVÔ	059894
6	GASKET DA PORTA - 4" - DUPLA	048926
7	ANEL DE VEDAÇÃO DE DIÂMETRO EXTERNO DE 7/8" X 0,103 DE LARGURA	014402
8	CONJ. VÁLVULA - EXTRAÇÃO	X59888
9	VÁLVULA EXTRAÇÃO *CENTRAL	X59890
10	SELO - ANEL-H DA VÁLVULA DE EXTRAÇÃO	034698
11	CONJ. KIT- BATEDOR - CALÇO FRONTAL - BUCHA	X50350

ITEM	DESCRIÇÃO	No. PEÇA
11a	BUCHA - CALÇO - FRONTAL	050348
11b	CALÇO-DIANTEIRO HÉLICE DIANTEIRA	050347
11c	CALÇO-DIANTEIRO HÉLICE TRASEIRA	050346
12	LÂMINA DE RASPAGEM - PLÁSTICA	046235
13	CLIQUE - LÂMINA DE RASPAGEM - 7,00"	046236
14	CONJ. BATEDOR – 3.2 L (3,4 QUARTOS DE GALÃO) - 1 PIN	X46231
15	EIXO-BATEDOR	032564
16	SELO - EIXO DE TRANSMISSÃO	032560
18	PRISIONEIRO DO CILINDRO - PRETO - 3,250 COMP.	058765
19	PRISIONEIRO DO CILINDRO *PRETO – 2,563 COMP.	058764

X57029-XX Bomba A. - Mix simplificado (Modelos C708 e C716)

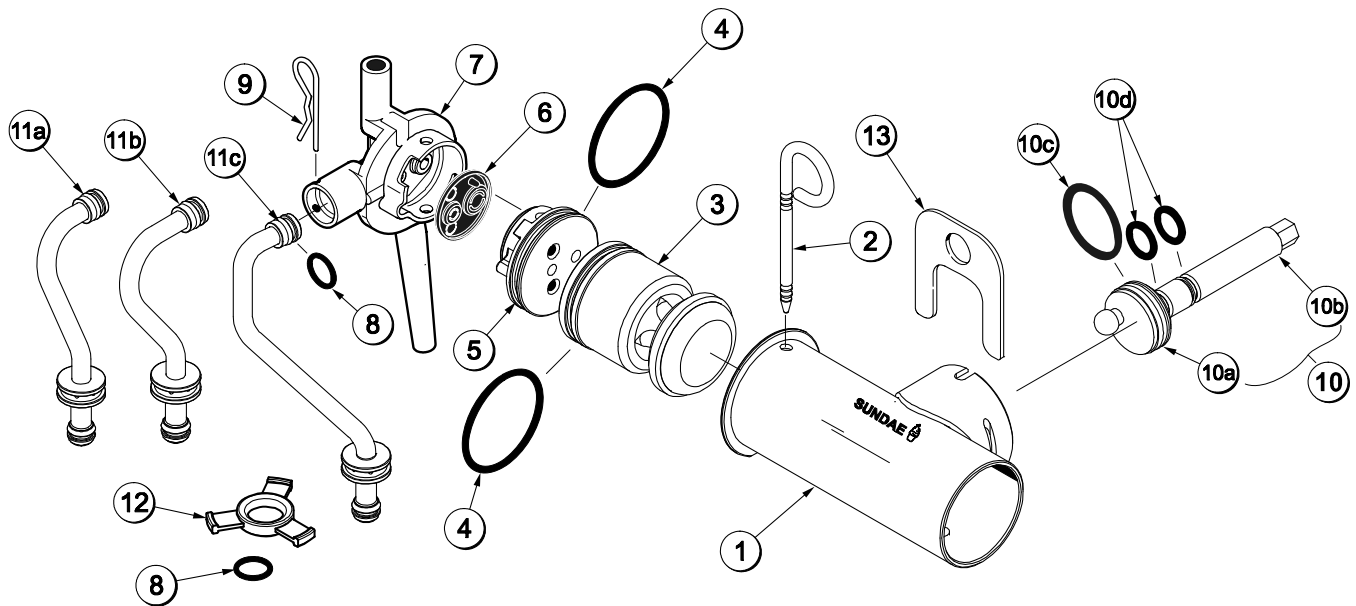


Figura 5

ITEM	DESCRIÇÃO	No. PEÇA
1 - 7	CONJUNTO DA BOMBA SIMPLIFICADA PARA MIX DE SORVETE SOFT	X57029-XX*
1	CILINDRO - RESERVATÓRIO DA BOMBA – AÇO INOX	057943
2	CONJ. PINO – RETENÇÃO	X55450
3	PISTÃO	053526
4	ANEL DE VEDAÇÃO DE DIÂMETRO EXTERNO DE 2 1/8" - VERMELHO	020051
5	TAMPA - VÁLVULA	056874-XX
6	JUNTA – VÁLVULA DA BOMBA SIMPLIFICADA	053527
7	ADAPTADOR – ENTRADA DE MIX – AÇO INOX - VERMELHO	054825
8	ANEL DE VEDAÇÃO DE DIÂMETRO EXTERNO DE 11/16 - VERMELHO	016132
9	CONTRAPINO	044731
10	CONJUNTO DO EIXO – TRANSMISSÃO – BOMBA PARA MIX - RESERVATÓRIO	X41947

ITEM	DESCRIÇÃO	No. PEÇA
10a	MANIVELA-TRANSMISSÃO	039235
10b	EIXO-TRANSMISSÃO	041948
10c	ANEL DE VEDAÇÃO DE DIÂMETRO EXTERNO DE 1-3/4" X 0,139 DE LARGURA	008904
10d	ANEL DE VEDAÇÃO DE DIÂMETRO EXTERNO DE 1/2" X 0,139 DE LARGURA	048632
11a	CONJUNTO DO TUBO ALIMENTADOR – DEPÓSITO (C708)	X56521
11b	CONJUNTO DO TUBO ALIMENTADOR DIREITO (C716)	X59809
11c	CONJUNTO DO TUBO ALIMENTADOR ESQUERDO (C716)	X59808
12	ANEL DE SEGURANÇA COM DIÂMETRO EXTERNO DE 0,120	056524
13	CLIQUE-RETENTOR DA BOMBA DE MIX	044641

***OBSERVAÇÃO:** A BOMBA X57029-XX PADRÃO É - 14. O OVERRUN PODE SER AUMENTADO OU REDUZIDO SUBSTITUINDO-SE A TAMPA (056874-XX) POR OUTRAS TAMPAS DISPONÍVEIS -1 A -20. QUANTO MAIOR O NÚMERO SEGUIDO DO TRAVERSÃO (-), MAIOR O OVERRUN.

Acessórios

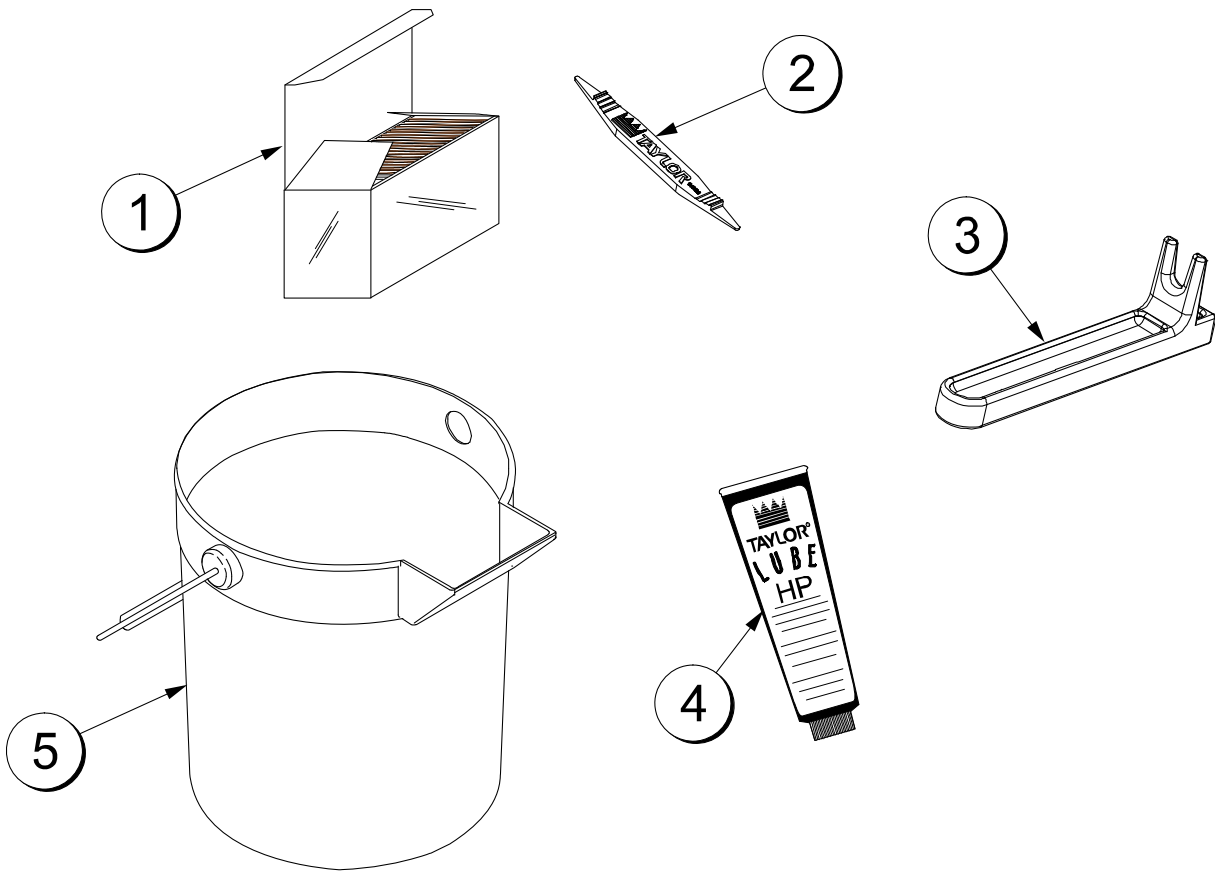


Figura 6

ITEM	DESCRIÇÃO	No. PEÇA
1	SANITIZANTE - STERA SHEEN	* VEJA A NOTA
2	DISPOSITIVO PARA REMOÇÃO DO ANEL DE VEDAÇÃO	048260-WHT (BRANCO)
3	FERRAMENTA-EIXO-TRANSMISSÃO – BOMBA-RESERVATÓRIO	057167
4	LUBRIFICANTE TAYLOR DE ALTO DESEMPENHO	048232

ITEM	DESCRIÇÃO	No. PEÇA
5	BALDE-MIX - 9,5 L (10 QUARTOS DE GALÃO)	013163
**	KIT -TUNE-UP (C708)	X63146
**	KIT -TUNE-UP (C716)	X49463-82
**	KIT – BANDEJA PARA PEÇAS (C708)	X57797
**	KIT – BANDEJA PARA PEÇAS (C716)	X67432

*Nota: Um recipiente de amostra do sanitizante é enviado com a unidade. Para fazer novos pedidos, solicite a peça número 055492 (100 envelopes de 30 ml [2 onças]) de Stera Sheen ou peça número 041082 (200 envelopes) de Kay-5.

**Não ilustrado

Conjunto de escovas com HT (tratamento térmico) X44127

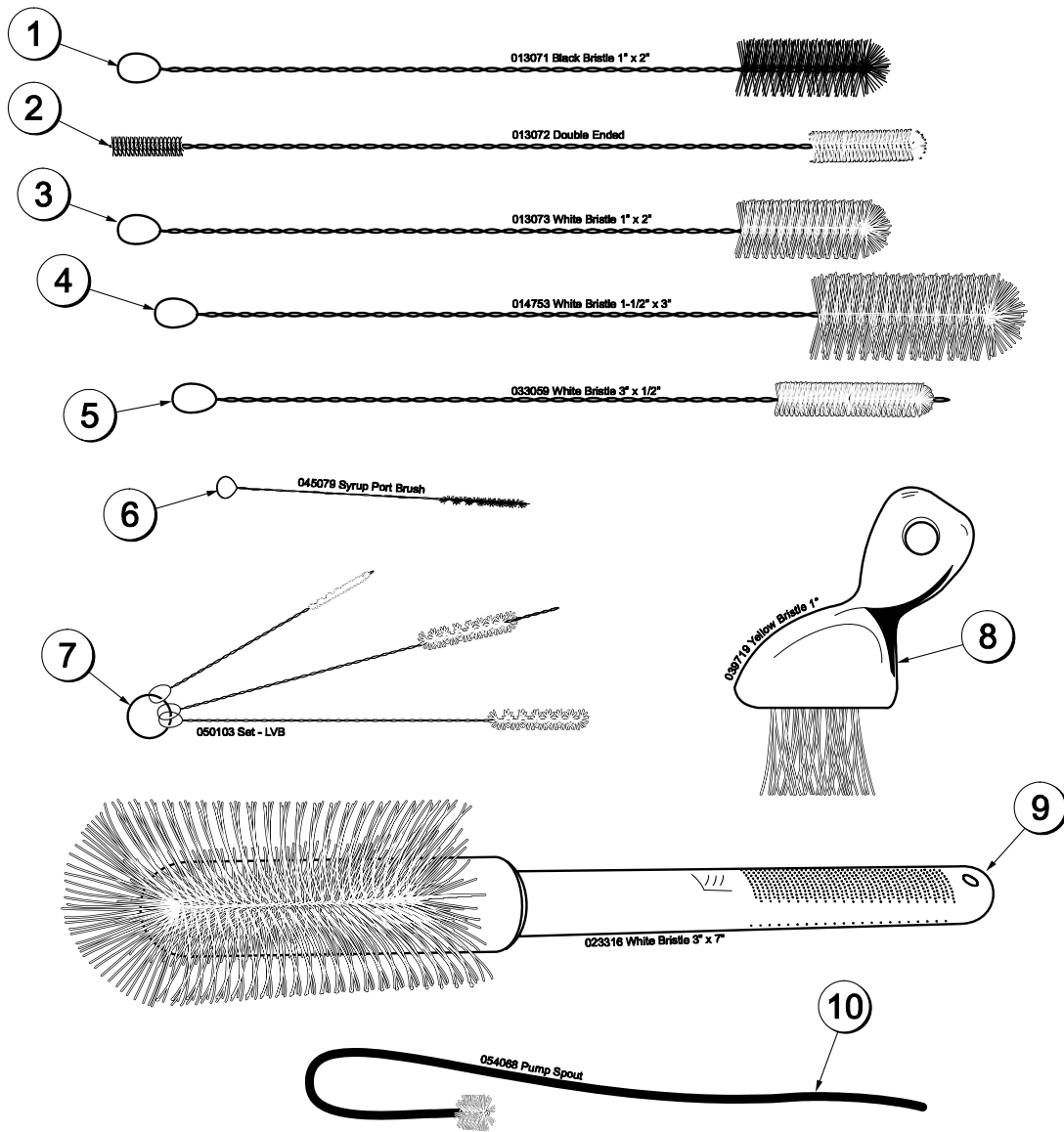


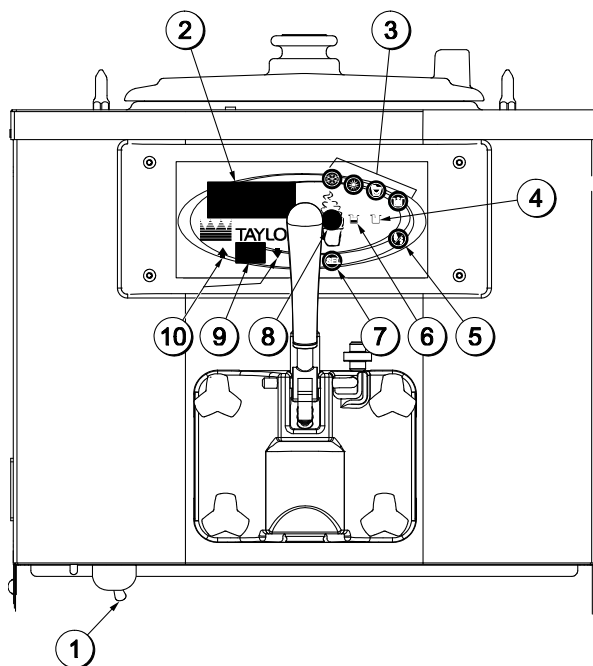
Figura 7

ITEM	DESCRIÇÃO	No. PEÇA
1	ESCOVA DE CERDAS PRETAS	013071
2	ESCOVA COM CERDAS EM AMBAS AS EXTREMIDADES	013072
3	ESCOVA DE CERDAS BRANCAS (1" x 2")	013073
4	ESCOVA DE CERDAS BRANCAS (1-1/2" x 3")	014753
5	ESCOVA DE CERDAS BRANCAS (1" x 3")	033059

ITEM	DESCRIÇÃO	No. PEÇA
6	ESCOVA PARA A PORTA DE XAROPE	045079
7	CONJUNTO DE ESCOVAS (3)	050103
8	ESCOVA DE CERDAS AMARELAS	039719
9	ESCOVA DE CERDAS BRANCAS (3" x 7")	023316
10	ESCOVA PARA O BICO DA BOMBA	054068

Seção 5 Importante: Informações para o operador

C708



C716

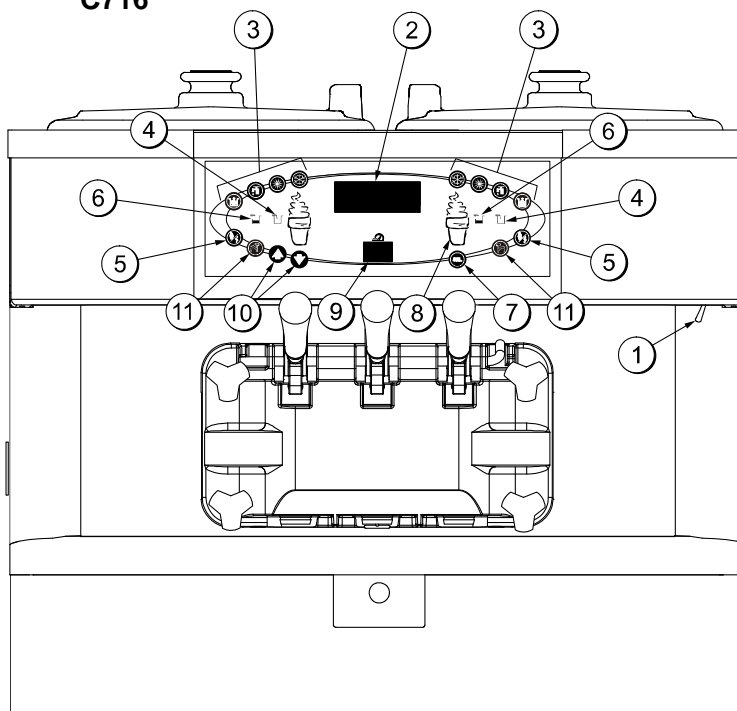


Figura 8

ITEM	DESCRIÇÃO
1	CHAVE DE FORÇA
2	TELA DE CRISTAL LÍQUIDO
3	BOTÕES DE COMANDO
4	INDICADOR DE FALTA DE MIX
5	INDICADOR DE STANDBY
6	INDICADOR DE NÍVEL BAIXO DE MIX
7	BOTÃO DE SELEÇÃO
8	BOTÃO DO MENU DE SERVIÇOS
9	CONTADOR PARA A LIMPEZA DO EQUIPAMENTO
10	SETA(S)
11	BOTÃO DO AQUECEDOR DE COBERTURA

Definições dos símbolos

Para facilitar a comunicação no mercado internacional, substituímos palavras por símbolos em muitas de nossas chaves de operadores, indicadores de falhas e funções. Seu equipamento Taylor foi projetado com esses símbolos internacionais.

O quadro a seguir identifica as definições dos símbolos.




Chave de força


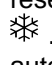
Quando LIGADA, a chave de força permite operar o painel de controle.

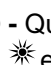
Display fluorescente

O display fluorescente fica localizado no painel de controle dianteiro. Durante a operação normal ele permanece apagado. O display é usado para indicar as opções de menu e notifica o operador se forem detectadas falhas. Nos modelos internacionais, o display indicará a temperatura do mix no reservatório.

Luzes indicadoras


NÍVEL BAIXO DE MIX – Quando o símbolo  de NÍVEL BAIXO DE MIX acender, o reservatório de mix está com pouca quantidade de mix e deve ser reabastecido o mais breve possível.

FALTA DE MIX - Quando o símbolo  de FALTA DE MIX acender, o reservatório de mix está praticamente vazio e possui quantidade insuficiente para operar a máquina de sorvete. Neste momento, o modo AUTOMÁTICO é bloqueado e a máquina de sorvete será colocada no modo de STANDBY. Para iniciar o sistema de refrigeração, acrescente mix ao reservatório e pressione o símbolo AUTOMÁTICO . A operação da máquina de sorvete iniciará automaticamente.

MODO DO CICLO TÉRMICO - Quando o símbolo MODO DO CICLO TÉRMICO  estiver aceso, ele indica que a máquina se encontra no processo de um ciclo térmico.



CONTADOR DE LIMPEZA COM ESCOVAS - Quando o display do CONTADOR DE LIMPEZA COM ESCOVAS tiver feito a contagem regressiva até “1”, a máquina deve ser desmontada e limpa dentro de 24 horas.

Mecanismo de reset

O botão reset fica localizado no painel de serviços, no lado esquerdo da C708. Os botões de reset estão localizados no painel posterior da C716. O botão de reset protege o motor do batedor contra condições de sobrecarga. No caso de uma sobrecarga, o mecanismo de reset disparará. Para fazer o reset (rearme) da máquina de sorvete corretamente, DESLIGUE a chave de força. Aperte firmemente o botão reset. LIGUE a chave de força. Pressione o símbolo LAVAR  e observe o desempenho da máquina de sorvete.



ADVERTÊNCIA: Não use objetos metálicos para pressionar o botão reset. Se isto não for observado, poderá ocorrer lesão pessoal grave ou morte.

Se o motor do batedor estiver girando corretamente, pressione o símbolo LAVAR  para cancelar o ciclo. Toque no símbolo AUTOMÁTICO  para reiniciar a operação normal. Se a máquina de sorvete desligar novamente, entre em contato com um técnico de serviço autorizado.

Mecanismo de reset da bomba de ar/mix

O botão reset protege a bomba contra condições de sobrecarga. No caso de uma sobrecarga, o mecanismo de reset disparará. Para fazer o reset (rearme) da bomba, pressione firmemente esse botão.



ADVERTÊNCIA: Não use objetos metálicos para pressionar o botão reset. Se isto não for observado, poderá ocorrer lesão pessoal grave ou morte.

Alavanca de extração ajustável

Estas máquinas possuem alavanca(s) de extração ajustável(eis) para proporcionar melhor controle da porção, fornecendo uma qualidade superior e mais consistente do produto e controle dos custos. A(s) alavanca(s) de extração deve(m) ser ajustada(s) para fornecer uma quantidade entre 142 e 213 gramas (5 e 7,5 onças) de produto a cada 10 segundos. Gire o parafuso no sentido HORÁRIO para AUMENTAR a vazão de produto. Gire o parafuso no sentido ANTI-HORÁRIO para REDUZIR a quantidade de produto. (Veja a Figura 9.)

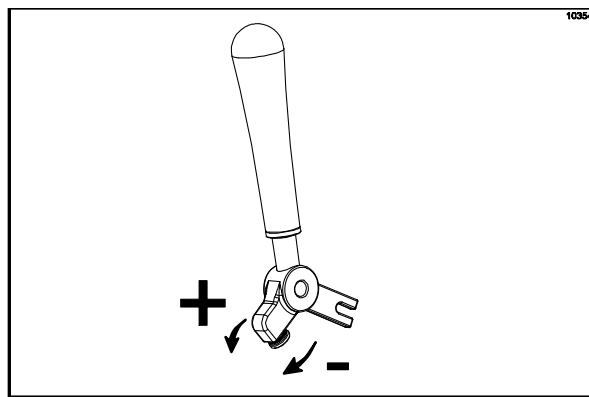


Figura 9

Descrições das operações na tela

O display fluorescente localizado no centro do painel de controle permanece normalmente apagado durante as operações de rotina da máquina. Ele é acionado quando se seleciona o símbolo SEL ou o Menu do Gerente. A tela do display serve também para alertar o operador sobre falhas específicas detectadas pelo controle.

Nota: os displays ilustrados nesta seção correspondem aos encontrados nos Modelos C708. Os displays do modelo C716 podem ser um pouco diferentes.

Memória de energização (Inicialização)

O display de sete segmentos deverá exibir "00" durante a sequência de inicialização.

Quando a máquina é ligada, o sistema de controle iniciará uma verificação do sistema. A tela exibirá "INITIALIZING" (INICIALIZAÇÃO). O sistema verificará quatro tipos de dados: LANGUAGE (IDIOMA), SYSTEM DATA (DADOS DO SISTEMA), CONFIG DATA (DADOS DE CONFIGURAÇÃO) e LOCKOUT DATA (DADOS DE BLOQUEIO).

Inicialização do idioma

A plataforma UVC é compatível com diversos idiomas, mantendo sequências específicas em RAM de reserva alimentado por pilhas. Depois da energização ou reinicialização de um CPU, as sequências são testadas para verificar se as sequências do idioma estão presentes e não foram corrompidas. A inicialização continua se as sequências não apresentarem problemas. Caso contrário, o operador será informado para selecionar um idioma. Durante a verificação das sequências do idioma, a tela abaixo é exibida.

**Initializing
Language**

Nota: se houver uma falha de inicialização do idioma, a máquina exigirá a seleção do idioma antes da sequência de inicialização. O LED do menu padrão deverá acender, como se estivesse em um menu. Se o idioma tiver sido selecionado, a máquina desliga; ela não deverá solicitar o idioma, exceto quando houver outra falha de inicialização de idioma. Inglês é a configuração padrão de fábrica.

Dados do sistema

Os dados do sistema são protegidos separadamente dos demais dados da memória. Os dados do sistema incluem variáveis que mudam frequentemente, como o modo no qual se encontra a máquina, status do bloqueio, contadores de porções, códigos de falhas, entre outras. A seguinte tela será exibida durante a verificação dos dados do sistema.

**Initializing
System Data**

Se os dados do sistema estiverem corrompidos, a máquina é DESLIGADA, os contadores de porções colocados em zero e as falhas removidas. A falha "SYSTEM CRC ERR" é configurada e exibida no VFD. Será necessária uma confirmação (botão SEL).

Dados de configuração

Os dados de configuração são separados dos demais dados da memória. São informações introduzidas pelos menus do operador e serviço. A seguinte tela será exibida durante a verificação dos dados de configuração.

**Initializing
Config Data**

Se os dados de configuração estiverem corrompidos, todas as configurações de usuário e serviço serão definidas no valor padrão. A falha "CONFIG CRC ERR" é configurada e exibida no VFD.

O sistema continuará operando no seu modo anterior, mas de acordo com as configurações padrão.

Dados de bloqueio

Os dados de bloqueio são protegidos separadamente dos demais dados da memória. A seguinte tela será exibida durante a verificação dos dados de bloqueio.

**Initializing
Lockout Data**

Se os dados de bloqueio estiverem corrompidos, todos os dados históricos de bloqueio serão removidos. A falha "LOCKOUT CRC ERR" será exibida.

Depois de testada a integridade da memória, será exibida a tela do tempo limite de segurança.

Dados do ciclo térmico

Os dados ciclo térmico são verificados separadamente dos demais dados da memória. Cada registro de dados do ciclo térmico é monitorado individualmente quanto à corrupção. No início de um ciclo térmico, o registro de dados do próximo ciclo é removido e os dados para o ciclo em andamento são gravados no registro. Os dados do ciclo térmico atual são exibidos como o primeiro registro na opção do menu HEAT CYCLE DATA (DADOS DO CICLO TÉRMICO).

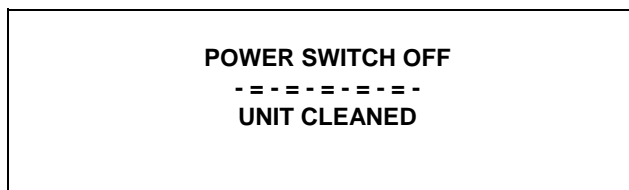
Os registros dos dados são verificados quanto à integridade quando o registro é acessado, presentemente somente pela opção do menu HEAT CYCLE DATA (DADOS DO CICLO TÉRMICO).
(Consulte a página 29 para obter mais informações sobre os dados do ciclo térmico.)

Depois de inicializado o sistema, a quantidade de dias até a necessidade de se realizar a limpeza com escovas é indicada no painel de controle. A tela SAFETY TIMEOUT (TEMPO LIMITE DE SEGURANÇA) será exibida com o alarme acionado por 60 segundos ou até ser pressionado algum símbolo de controle.

**SAFETY TIMEOUT
ANY KEY ABORTS**

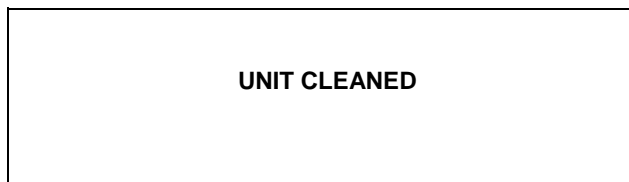
Chave de força DESLIGADA

Após o tempo de segurança esgotar e a chave de força estiver DESLIGADA, será exibida a tela abaixo.



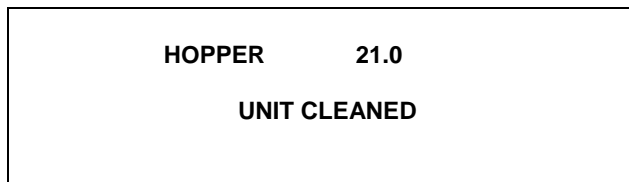
Chave de força LIGADA

Quando a chave de força for LIGADA, serão acionados os botões de toque do painel de controle. O display fluorescente estará apagado ou indicará que a unidade foi limpa.



Somente para os modelos distribuídos fora dos EUA:

Alguns modelos internacionais exibem continuamente a temperatura do reservatório de mix quando a chave de força estiver LIGADA.



Se o controle estiver definido com a configuração internacional (fora dos EUA), a tela abaixo aparecerá quando o símbolo correspondente ao ciclo térmico for pressionado.

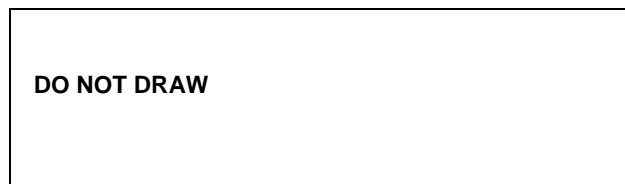


Use as setas para movimentar o cursor até "YES" (SIM). Pressione o símbolo SEL para iniciar imediatamente o ciclo térmico.

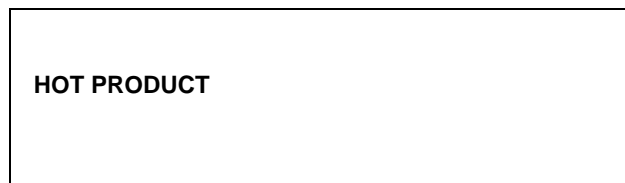
Nota: a máquina deve estar no modo AUTOMÁTICO ou em STANDBY e ter mix suficiente no reservatório antes que possa entrar no modo de operação do ciclo TÉRMICO com êxito.

Ciclo térmico

O símbolo do CICLO TÉRMICO no painel de controle permanece aceso durante todo o ciclo de tratamento térmico. Duas mensagens de advertência aparecerão na tela. "DO NOT DRAW" (NÃO EXTRAIR) aparecerá quando a temperatura do mix se encontrar abaixo de 54,4 °C (130 °F)



Quando a temperatura do mix estiver acima de 54,4 °C (130 °F), a tela exibirá uma mensagem indicando que no interior da máquina se encontra HOT PRODUCT (PRODUTO QUENTE).



NÃO tente extrair o produto ou desmontar a unidade durante o ciclo TÉRMICO, pois ele se encontra quente e sob extrema pressão.

Durante o ciclo TÉRMICO, a temperatura do mix no reservatório e no cilindro de congelamento deve ser elevada para 66,1 °C (151 °F) dentro de 90 minutos.

Após a conclusão da fase de aquecimento, a máquina de sorvete passa à fase de manutenção do ciclo. Nessa fase, a temperatura será mantida acima de 66,1 °C (151 °F) por pelo menos 35 minutos.

A fase final do ciclo de tratamento térmico é a fase de resfriamento. A máquina deverá resfriar o mix para uma temperatura abaixo de 5 °C (41 °F) dentro de 90 minutos.

Quando todo o ciclo térmico estiver concluído, o símbolo HEAT (TÉRMICO) não estará mais aceso. A máquina entrará no modo STANDBY (o símbolo STANDBY acende). Neste momento, a máquina poderá ser colocada em AUTO (AUTOMÁTICO) ou permanecer em STANDBY.

Para cumprir os códigos de saúde, as máquinas de sorvete com sistema de tratamento térmico **devem** passar por um ciclo de tratamento térmico diariamente e **devem** ser desmontadas e limpas com escovas de acordo com a frequência especificada pelos órgãos regulamentares federais, estaduais ou municipais. Consulte o código para alimentos vigente a fim de estabelecer o período máximo permitido entre os ciclos de limpeza com escovas.

A limpeza com escovas é o procedimento normal de desmontagem e de limpeza encontrado no Manual do Operador. A não observância destas diretrizes fará com que o controle bloqueie a máquina de sorvete fora do modo AUTOMÁTICO.

Se o ciclo térmico falhar, a tela exibirá uma mensagem e a máquina de sorvete retornará ao modo de STANDBY.

Cumpra sempre as orientações locais quanto ao número de dias máximo permitido entre os ciclos de limpeza da máquina.

Bloqueios da máquina

Podem ocorrer dois tipos de condições de bloqueio (*lock*) da máquina: *hard lock* ou *soft lock*. *Hard lock* requer que a máquina seja desmontada e limpa com escovas. O *soft lock* pode ser corrigido desmontando e limpando a máquina com as escovas ou iniciando um novo ciclo de tratamento térmico.

Hard lock

Há duas causas para uma falha *hard lock*: se houver decorrido o tempo do temporizador da limpeza com escovas ou se ocorreu uma falha do termistor (depósito ou cilindro de congelamento) durante um ciclo térmico.

1. A tela abaixo será exibida se o tempo do ciclo para a limpeza da máquina tiver esgotado.

**BRUSH CLEAN TIMEOUT
FREEZER LOCKED
CLEANING REQ'D
> WASH TO BRUSH CLEAN**

Pressionar o símbolo SEL exibirá a tela abaixo:

FREEZER LOCKED

2. A tela abaixo será exibida se houve falha do termistor (reservatório ou cilindro de congelamento) durante o processo de tratamento térmico.

**SYSTEM FAULT
FREEZER LOCKED
SERVICE REQ'D
> WASH TO BRUSH CLEAN**

Pressionar o símbolo SEL indicará qual termistor causou o *hard lock*.

**HOPPER THERM BAD
FREEZER LOCKED**

Se tiver ocorrido o *hard lock* e for feita uma tentativa para entrar no modo AUTOMÁTICO, a máquina entrará no modo de STANDBY e exibirá a mensagem abaixo:

FREEZER LOCKED

Para restaurar a mensagem que identificou a causa do *hard lock*, desligue a chave de força por cinco segundos e depois ligue-a novamente. Será exibida a mensagem original com a causa do *hard lock*.

A mensagem FREEZER LOCKED (MÁQUINA BLOQUEADA) permanecerá no display até serem satisfeitos os requisitos de limpeza da máquina. A máquina deve ser desmontada para ativar o temporizador de cinco minutos na tela do display. Depois da contagem regressiva do temporizador chegar a zero, o bloqueio é eliminado.

Soft lock

Se o ciclo de tratamento térmico não tiver iniciado dentro de um período de 24 horas ocorrerá uma falha *soft lock*. Esse tipo de falha pode ser corrigido pelo operador. O operador terá a opção de dar início a outro ciclo térmico ou fazer a limpeza da máquina com escovas. Quando ocorrer o *soft lock*, a máquina entrará no modo de STANDBY. A mensagem abaixo é exibida na tela. A causa do *soft lock* é indicada na segunda linha.

**NO HEAT CYCLE START
REASON**
> **HEAT FOR HEAT CYCLE
WASH TO BRUSH CLEAN**

Depois de corrigida a causa do *soft lock*, selecionar HEAT CYCLE (CICLO TÉRMICO) dará início a esse ciclo imediatamente. Selecionar BRUSH CLEAN (ESCOVAR) quando a mensagem anterior estiver exibida causará o *hard lock* da máquina e a limpeza com escovas será necessária.

Abaixo se encontram relacionadas as diferentes mensagens que aparecem na segunda linha da tela indicando a causa do *soft lock*.

POWER SWITCH OFF (CHAVE DE FORÇA DESLIGADA)	A chave de força se encontra na posição OFF (DESLIGADA).
MIX OUT PRESENT (FALTA DE MIX)	Houve uma condição de falta de mix.
AUTO OR STANDBY OFF (AUTOMÁTICO OU STANDBY DESLIGADO)	A máquina não se encontrava no modo AUTOMÁTICO ou de STANDBY.
NO HEAT CYCLE TRIED (NÃO HOUVE TENTATIVA DE REALIZAR CICLO TÉRMICO)	Não houve nenhuma tentativa de iniciar o ciclo térmico nas últimas 24 horas. (TEMPO DO CICLO TÉRMICO AUTOMÁTICO excedeu ou houve falta de energia no momento que o ciclo deveria ocorrer.)

Se a tela a seguir aparecer, ocorreu um *soft lock* durante o ciclo térmico.

**HEAT TREAT FAILURE
FREEZER LOCKED**
> **HEAT FOR HEAT CYCLE
WASH TO BRUSH CLEAN**

O *soft lock* pode também ocorrer a qualquer momento durante a operação se a temperatura do reservatório ou do cilindro de congelamento ultrapassar 15 °C (59 °F), se a temperatura aumentar e permanecer acima de 7 °C (45 °F) por mais de uma hora, ou ainda se a temperatura aumentar e permanecer acima de 5 °C (41 °F) por mais de quatro horas.

Se ocorrer uma condição de PRODUCT OVER TEMPERATURE (TEMPERATURA EXCESSIVA DO PRODUTO), aparecerá a tela abaixo.

PRODUCT OVER TEMP
> **HEAT FOR HEAT CYCLE
WASH TO BRUSH CLEAN**

Quando uma dessas mensagens aparecer não poderá ocorrer uma operação automática da máquina até ela ser desmontada e limpa ou até o término do ciclo de tratamento térmico.

Quando a máquina de sorvete for desbloqueada iniciando-se um ciclo de tratamento térmico o símbolo de HEAT (CICLO TÉRMICO) acenderá e a mensagem abaixo será exibida na tela.

DO NOT DRAW

Se BRUSH CLEAN (LIMPAR COM ESCOVAS) for selecionado para remover o bloqueio limpando-se a máquina com escovas, a mensagem FREEZER LOCKED (MÁQUINA BLOQUEADA) permanecerá no display até que os requisitos da limpeza sejam satisfeitos. A máquina deve ser desmontada para ativar o temporizador de cinco minutos na tela do display. Depois da contagem regressiva do temporizador chegar a zero, o bloqueio é eliminado.

FREEZER LOCKED

Para restaurar a mensagem que identificou a causa do *soft lock*, desligue a chave de força por cinco segundos e depois a ligue novamente. Será exibida a mensagem original com a causa do *soft lock*.

HEAT TREAT FAILURE
REASON
> **HEAT FOR HEAT CYCLE**
WASH TO BRUSH CLEAN

Nota: um registro dos dados do ciclo térmico e o histórico do *lock out* podem ser encontrados no Menu do Gerente.

Menu do Gerente

O Menu do Gerente é usado para acessar as telas de funções do operador. Para acessar o menu, pressione o centro do símbolo da CASQUINHA no painel de controle. Os símbolos das setas, SEL e CASQUINHA acenderão quando for exibida a tela ACCESS CODE (CÓDIGO DE ACESSO).

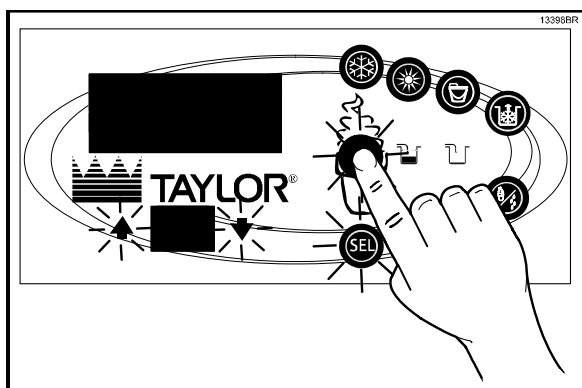


Figura 10

No programa de menu, os símbolos das setas e SEL funcionarão como botões do menu.

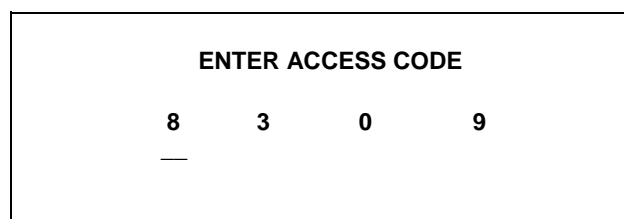
- **SETA PARA CIMA** – aumenta o valor acima do cursor e é usada para rolar as exibições de texto para cima.
- **SETA PARA BAIXO** – diminui o valor acima do cursor e é usada para rolar as exibições de texto para baixo.
- **SEL** – avança a posição do cursor para a direita e é usada para selecionar as opções do menu.

Há um tempo limite de dois minutos durante o Menu do Gerente. Nesse menu, se nenhuma atividade ocorrer dentro de dois minutos, o display passará ao menu principal. Há uma exceção para esse tempo limite: o display das condições atuais.

Nota: a máquina continuará a operação no modo em que se encontrava quando o menu foi selecionado. Entretanto, os botões de controle não acenderão e estarão inoperantes durante a exibição do Menu do Gerente. Os botões de controle funcionam no Menu do Gerente quando a tela CURRENT CONDITIONS (CONDIÇÕES ATUAIS) estiver exibida. (Veja CONDIÇÕES ATUAIS na página 31.)

Como digitar o código de acesso

Com a tela ACCESS CODE (CÓDIGO DE ACESSO) no display, use o símbolo SEL para definir o primeiro número do código na posição do cursor. Após selecionar o número correto, pressione SEL para movimentar o cursor para a posição do próximo número.



Continue digitando os números corretos do código de acesso (8309) até que os quatro números sejam exibidos e, em seguida, pressione o símbolo SEL. Será exibida a lista do Menu do Gerente na tela, contanto que o código de acesso correto tenha sido digitado.

Caso tenha sido digitado um número incorreto do código de acesso, o display sairá do programa de menu ao ser pressionado o símbolo SEL.

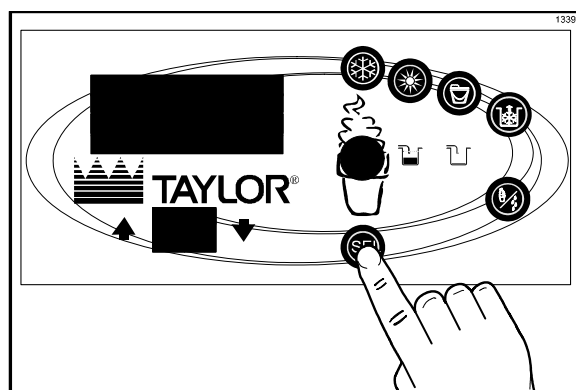


Figura 11

Opções do Menu do Gerente

Pressione as SETAS para se movimentar para cima ou para baixo do menu. Selecione uma opção do menu tocando no símbolo SEL. Saia do programa de menu selecionando EXIT FROM MENU (SAIR DO MENU) ou pressionando o símbolo da CASQUINHA.

As opções de menu a seguir são relacionadas no Menu do Gerente.

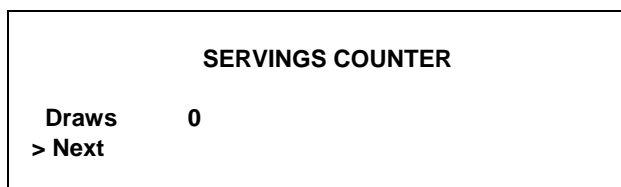
EXIT FROM MENU (SAIR DO MENU)
SERVINGS COUNTER (CONTADOR DE PORÇÕES)
SET CLOCK (AJUSTAR RELÓGIO)
AUTO HEAT TIME (HORA DO CICLO TÉRMICO AUTOMÁTICO)
AUTO START TIME (HORA DO INÍCIO AUTOMÁTICO)
MODO STANDBY
MIX LEVEL AUDIBLE (NÍVEL DE MIX AUDÍVEL)
FAULT DESCRIPTION (DESCRIÇÃO DA FALHA)
FAULT HISTOR (HISTÓRICO DE FALHAS)
LOCKOUT HISTORY (HISTÓRICO DE BLOQUEIO)
HEAT CYCLE SUMMARY (RESUMO DO CICLO TÉRMICO)
HEAT CYCLE DATA (DADOS DO CICLO TÉRMICO)
SYSTEM INFORMATION (INFORMAÇÕES DO SISTEMA)
CURRENT CONDITIONS (CONDIÇÕES ATUAIS)
NET SERVICE PIN (SENHA DO SERVIÇO DE REDE)

Sair do menu

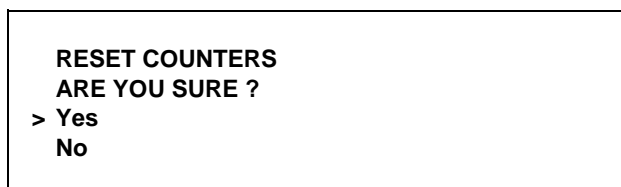
Selecionar "EXIT FROM MENU" (SAIR DO MENU) deixará o Menu do Gerente e retornará os símbolos do painel de controle à operação normal.

Contador de porções

A tela **SERVING COUNTER** (CONTADOR DE PORÇÕES) é usada para verificar ou zerar o número de porções servidas pela máquina. O CONTADOR DE PORÇÕES voltará automaticamente para zero após a limpeza da máquina com escovas.

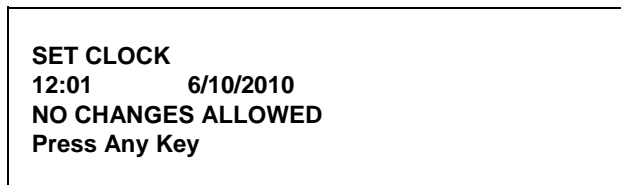


Reinicialize o CONTADOR DE PORÇÕES pressionando o símbolo SEL para avançar à próxima tela. Pressione a seta para CIMA para movimentar a seta (>) para a opção YES (SIM) e pressione o símbolo SEL. O contador de porções retornará ao número zero e retornará ao Menu do Gerente.

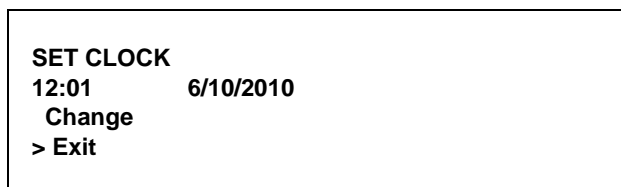


Acertar relógio

A opção SET CLOCK (ACERTAR RELÓGIO) permite ao gerente definir a hora e a data do relógio de controle. A data e a hora só podem ser mudadas depois que a máquina de sorvete tiver sido limpa manualmente com as escovas, porém antes de ser colocada no modo AUTOMÁTICO ou de STANDBY. A mensagem abaixo será exibida se a opção SET CLOCK (ACERTAR RELÓGIO) for selecionada quando a máquina não estiver limpa.



Para alterar a data ou hora, selecione a opção SET CLOCK (ACERTAR RELÓGIO) no menu. Pressione a seta para CIMA para avançar de Exit (Sair) para Change (Alterar). A seguir, pressione SEL para selecionar a opção Change (Alterar).



Mude a hora pressionando a seta PARA CIMA com o cursor abaixo da posição correspondente à hora. Movimente o cursor para a posição dos minutos pressionando SEL. Depois de digitar os minutos corretos, pressione SEL para avançar o cursor até a posição correspondente ao mês.

SET CLOCK
12:01 **6/10/2010**
> Exit

Digite o mês, o dia e o ano corretos. A seguir, pressione SEL para avançar para a tela DAYLIGHT SAVING TIME (DST) (HORÁRIO DE VERÃO).

DAYLIGHT SAVING TIME
ENABLED
> Enable
Disable

Pressionar as setas PARA CIMA ou PARA BAIXO movimentará a seta para "Enable" (Ativar) ou "Disable" (Desativar). Pressionar o símbolo SEL ao lado de "Disable" selecionará aquela opção e retornará ao Menu do Gerente. Pressionar o símbolo SEL ao lado de "Enable" selecionará aquela opção e exibirá a segunda tela.

MAR Second Sunday
NOV First Sunday
Change
> Exit

Caso o domingo correto no qual a mudança de horário deve ocorrer não seja exibido, deve-se selecionar "Change" (Alterar). Ao pressionar o símbolo SEL com a seta ao lado de "Change" será exibida a terceira tela. Pressione as setas PARA CIMA ou PARA BAIXO para movimentar a seta até mês correto no qual o DST (HORÁRIO DE VERÃO) inicia.

DST START MONTH
> MAR
APR
MAY

Quando se pressionar o símbolo SEL com a seta ao lado do mês apropriado, será exibida a tela abaixo:

DST START WEEK
> Second Sunday
Third Sunday
Fourth Sunday

Pressionar as setas PARA CIMA ou PARA BAIXO deslocará a seta até a semana correta de início do

DST (HORÁRIO DE VERÃO). Quando se pressionar o símbolo SEL com a seta ao lado da semana correta, será exibida a tela abaixo: Pressione as setas PARA CIMA ou PARA BAIXO para deslocar a seta até o mês correto no qual o DST (HORÁRIO DE VERÃO) encerra.

DST END MONTH
> NOV
DEC

Quando se pressionar o símbolo SEL ao lado do mês correto, será exibida a tela abaixo: Pressione as setas PARA CIMA ou PARA BAIXO para deslocar a seta até a semana correta de término do DST (HORÁRIO DE VERÃO).

DST END WEEK
> First Sunday
Second Sunday
Third Sunday

Quando for pressionado o símbolo SEL com a seta próxima à semana correta, o ajuste será confirmado e a máquina retornará ao Menu do Gerente.

Hora do ciclo térmico automático

A tela AUTO HEAT TIME (HORA CICLO TÉRMICO AUTOMÁTICO) permite ao gerente acertar a hora do dia no qual o ciclo de tratamento térmico iniciará.

AUTO HEAT TIME
00:00
Change
> Exit

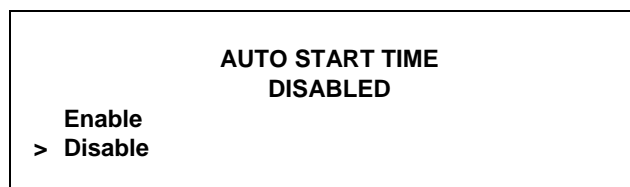
Para ajustar AUTO HEAT TIME (HORA DO CICLO TÉRMICO AUTOMÁTICO), pressione a seta para CIMA a fim de movimentá-la até "Change" (Alterar). A seguir, pressione SEL. A tela exibirá a hora com o cursor embaixo da posição correspondente à hora.

AUTO HEAT TIME
00:00

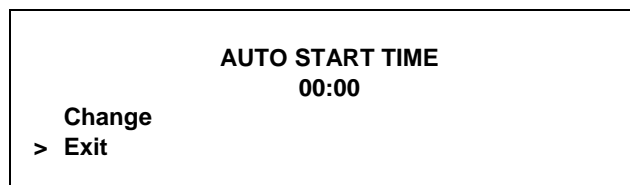
Pressione os símbolos das setas para acertar a hora desejada. A seguir, movimente o cursor para a posição dos minutos pressionando SEL. Faça o ajuste dos minutos. Pressione SEL para salvar o ajuste e retornar à tela AUTO HEAT TIME (HORA DO CICLO TÉRMICO AUTOMÁTICO). Pressione SEL para sair da tela e retornar ao menu.

Hora de início automático

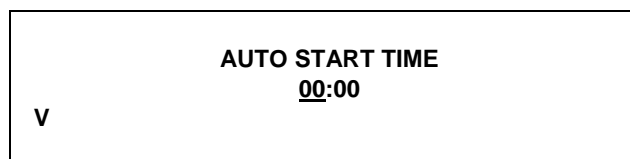
A opção AUTO START TIME (HORÁRIO DE INÍCIO AUTOMÁTICO) permite ao gerente definir a hora do dia em que a máquina entrará automaticamente no modo AUTOMÁTICO a partir do modo de STANDBY. A máquina deve estar no modo de STANDBY sem a condição de bloqueio para iniciar AUTOMATICAMENTE no horário programado. O AUTO START TIME (HORÁRIO DE INÍCIO AUTOMÁTICO) pode também ser desativado e requer que se dê início manualmente no modo AUTOMÁTICO.



Acione o AUTO START TIME (HORÁRIO DE INÍCIO AUTOMÁTICO) pressionando a seta para CIMA a fim de movimentá-la até Enable (Acionar). Pressione SEL para avançar à próxima tela.



Programo o HORÁRIO DE INÍCIO AUTOMÁTICO pressionando a seta para CIMA a fim de movimentar a seta até "Change" (Alterar). Pressione SEL para avançar à próxima tela.

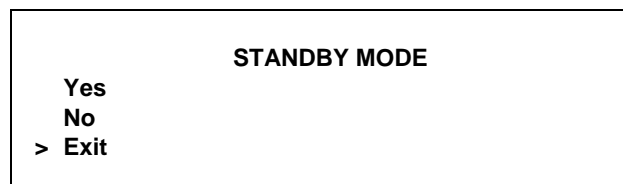


Use as setas para programar o AUTO START TIME (HORÁRIO DE INÍCIO AUTOMÁTICO) mudando a hora acima do cursor. Pressione SEL para avançar o cursor e programar o ajuste correspondente aos minutos. Pressione SEL para retornar à tela anterior com o novo horário exibido. Pressione SEL para sair da tela e retornar ao menu.

Modo de standby

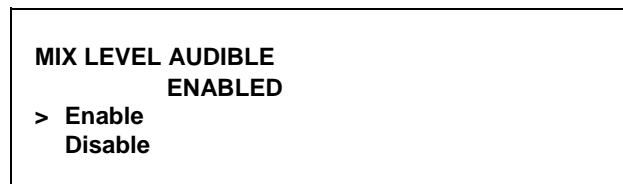
A opção STANDBY é usada para colocar manualmente a máquina no modo de standby durante longos períodos sem extração do produto. Selecione a tela STANDBY no Menu do Gerente. Pressione SEL para ativar Standby. Pode-se também acessar o standby pressionando o botão STANDBY fora do Menu do Gerente.

Interrompa a operação de Standby saindo do Menu do Gerente e selecionando o modo AUTOMÁTICO.



Nível de mix audível

A opção MIX LEVEL AUDIBLE (NÍVEL DE MIX AUDÍVEL), se acionada, alertará o operador com um tom audível quando a máquina estiver com baixo nível ou falta de mix. A tela a seguir é exibida ao ser selecionada essa opção.



Desative o recurso do tom audível pressionando a seta para BAIXO e movimentando a seta até "Disable" (Desativar). Pressione SEL para salvar o novo ajuste e retornar ao menu. Os ícones do painel de controle para Mix Low (Baixo Nível de Mix) e Mix Out (Falta de Mix) acenderão quando baixar o nível de mix no reservatório, mas o tom audível será desativado.

Descrição de falhas

A tela Fault Description (Descrição de falhas) indicará se há algum problema com a máquina e onde ele ocorreu. Quando não forem detectadas falhas, será exibida a tela abaixo.



Pressione SEL para exibir a próxima falha encontrada ou retornar ao Menu do Gerente se não houver falhas adicionais. Pressionar SEL enquanto as falhas estiverem sendo exibidas removerá as falhas, se corrigidas, ao retornar à tela de menus.

São relacionadas abaixo as diversas mensagens que aparecem, juntamente com uma explicação da ação corretiva:

NO FAULT FOUND (NENHUMA FALHA ENCONTRADA) - nenhuma falha foi encontrada na máquina. Nada aparecerá na tela após a exibição desta mensagem.

BEATER OVERLOAD (SOBRECARGA DO BATEDOR) – DESLIGUE a chave de força. Aguarde 5 minutos para que a máquina esfrie. Pressione firmemente o botão de reset do batedor. LIGUE a chave de força e reinicie em AUTOMÁTICO.

HPCO COMPRESSOR (CORTE DE ALTA DO COMPRESSOR) - DESLIGUE a chave de força. Aguarde 5 minutos para que a máquina esfrie. LIGUE a chave de força e reinicie em AUTOMÁTICO.

HOPPER THERMISTOR FAIL* (FALHA NO TERMISTOR DO RESERVATÓRIO) – DESLIGUE a chave de força. Chame o serviço técnico autorizado.

BARREL THERMISTOR FAIL* (FALHA NO TERMISTOR DO CILINDRO) - DESLIGUE a chave de força. Chame o serviço técnico autorizado.

***Nota:** Foram estabelecidos três códigos para auxiliar no diagnóstico de sensores avariados do termistor. Se o sensor sofreu um curto (resistência inferior a 1 ohm), "SHRT" será exibido na tela para indicar o local respectivo na máquina. Se o sensor estiver aberto (resistência superior a 1 megaohm), será exibida a palavra "OPEN" (ABERTO). Se o ambiente do sensor propriamente dito ultrapassar 93,33 °C (200 °F), o respectivo local de display da tela apresentará a palavra "OVER" (ACIMA), indicando que a temperatura se encontra "fora da faixa".

COMP ON TOO LONG (COMPRESSOR LIGADO POR MUITO TEMPO) – o tempo de funcionamento do compressor ultrapassou o limite de 11 minutos.

Histórico de falhas

Até 100 falhas poderão ser exibidas no **FAULT HISTORY (HISTÓRICO DE FALHAS)**. A falha mais recente é exibida na tela 1. A data, a hora e a descrição da falha são exibidas em cada tela.

FAULT HISTORY	1	
00/00/00		00:00
REASON		
> Exit		

Histórico de bloqueios

A tela LOCKOUT HISTORY (HISTÓRICO DE BLOQUEIOS) exibe o histórico dos últimos 100 *soft locks*, *hard lock*, datas da limpeza com escovas ou ciclos térmicos abortados. Os números de página são indicados no canto superior direito. A página 1 sempre contém a falha mais recente.

LOCKOUT HISTORY	1	
00/00/00		00:00
REASON		
> Exit		

A segunda linha desta tela exibe a data e a hora da ocorrência da falha. A terceira linha indica a causa da falha ou indicará se foi realizada uma limpeza bem-sucedida da máquina. Algumas falhas ocorrem por vários motivos. Neste caso, será criada uma página para cada um dos motivos.

Use as setas para avançar ou retroceder pelas telas. Abaixo estão relacionadas as mensagens que podem aparecer:

Falhas que podem ocorrer ao entrar no ciclo de tratamento térmico

POWER SWITCH OFF (CHAVE DE FORÇA DESLIGADA) – a chave de força está DESLIGADA.

AUTO OU STBY DESLIGADO – o controle não estava no modo AUTOMÁTICO ou STANDBY.

FALHA DE FALTA DE MIX – ocorreu uma condição de falta de mix no reservatório.

NO HEAT CYCLE TRIED (NÃO HOUVE TENTATIVAS DE CICLO TÉRMICO) – a hora do ciclo térmico automático foi definida para tentar um ciclo térmico após mais de 24 horas do último ciclo térmico bem-sucedido.

Falhas que ocorrem no modo do ciclo térmico

HEAT MODE FAILURE (FALHA DO MODO DE AQUECIMENTO) – o tempo máximo de aquecimento permitido ultrapassou 90 minutos.

COOL MODE FAILURE (FALHA DO MODO DE RESFRIAMENTO) – o tempo máximo de resfriamento permitido ultrapassou 90 minutos.

TOTAL TIME FAILURE (FALHA DO TEMPO TOTAL) – o tempo total permitido para o tratamento térmico ultrapassou 4 horas.

BRUSH CLEAN TIMEOUT (TEMPO LIMITE PARA LIMPEZA COM ESCOVAS ESGOTOU) – o número de total dias em operação ultrapassou o ajuste definido para o ciclo de limpeza com escovas.

POWER SWITCH OFF (CHAVE DE FORÇA DESLIGADA) – a chave de força foi DESLIGADA durante o ciclo térmico.

POWER FAIL IN H/C (FALTA DE ENERGIA DURANTE O CICLO TÉRMICO) – faltou energia durante o ciclo de tratamento térmico.

MIX LOW FAILURE (FALHA DE BAIXO NÍVEL DE MIX) – o nível de mix no reservatório está muito baixo para ocorrer um ciclo térmico bem-sucedido.

BEATER OVLD H/C – o motor do batedor desligou.

BRL THERM FAIL – falha do sensor do termistor do cilindro de congelamento.

HOPPER THERM FAIL – falha do sensor do termistor do reservatório.

HPCO H/C – o pressostato de alta abriu durante o ciclo de tratamento térmico.

Falhas que ocorrem no modo AUTOMÁTICO

(L/R) HPR>41F (5C) AFTER 4 HR - a temperatura do mix no reservatório permaneceu acima de 5 °C (41°F) por mais de quatro horas.

(L/R) BRL>41F (5C) AFTER 4 HR - a temperatura do mix no cilindro de congelamento permaneceu acima de 5 °C (41°F) por mais de quatro horas.

(L/R) HPR>41F (5C) AFTER PF - a temperatura do mix no reservatório permaneceu acima de 5 °C (41°F) por mais de quatro horas após a falta de energia.

(L/R) HPR>41F (5C) AFTER PF - a temperatura do mix no cilindro de congelamento permaneceu acima de 5 °C (41°F) por mais de quatro horas após a falta de energia.

(L/R) HPR>45F (7C) AFTER 1 HR - a temperatura do mix no reservatório esquerdo ou direito permaneceu acima de 7 °C (45 °F) por mais de uma hora.

(L/R) BRL>45F (7C) AFTER 1 HR - a temperatura do mix no cilindro de congelamento esquerdo ou direito permaneceu acima de 7 °C (45 °F) por mais de uma hora.

(L/R) HPR>59F (15C) – A temperatura do mix no reservatório ultrapassou 15 °C (59 °F).

(L/R) BRL>59F (15C) – A temperatura do mix no cilindro de congelamento ultrapassou 15 °C (59 °F).

Resumo do ciclo térmico

A tela HEAT CYCLE SUMMARY (RESUMO DO CICLO TÉRMICO) exibe o número de horas desde o último ciclo térmico, o número de horas desde que a temperatura esteve acima de 65,6 °C (150 °F) e o número de ciclos concluídos desde a data da última limpeza com escovas.

HEAT CYCLE SUMMARY	
HRS SINCE HC	0
HRS SINCE 150	0
HC SINCE BC	0

Dados do ciclo térmico

A tela HEAT CYCLE DATA (DADOS DO CICLO TÉRMICO) contém um registro de até 366 ciclos de tratamento térmico. Os dados referentes ao ciclo mais recente são mostrados primeiro.

Cada registro do ciclo térmico possui três telas. A primeira tela exibe o mês e dia do ciclo térmico, a hora do início e término, e a descrição da falha. A linha inferior exibe o número do registro e indica se ocorreu falta de energia durante o ciclo térmico (POWER FAILURE IN HC).

HEAT TREAT CYCLE		
01/01	02:00	05:14
NO FAULT FOUND		
		1

Pressione a seta para CIMA para avançar pelas páginas de dados. Pressione a seta para BAIXO para inverter o sentido do movimento das páginas.

Os registros de temperatura do reservatório e do cilindro para cada lado da máquina são exibidos na segunda e terceira telas. A segunda tela mostra o lado esquerdo (L) da máquina de sorvete.

A terceira tela mostra o lado direito (R) da máquina de sorvete.

A linha superior dessas telas indica as temperaturas do reservatório (H) e do cilindro (B) registradas no final do Ciclo de Tratamento Térmico e o lado (L [esquerdo] ou R [direito]) da máquina .

As linhas restantes indicam o seguinte:

HEAT (AQUECIMENTO) = tempo total para o reservatório (h) e o cilindro (b) atingirem 66,1 °C (150,9 °F).

OVER (ACIMA) = tempo total que o reservatório (h) e cilindro (b) permaneceram em uma temperatura acima de 65,6 °C (150 °F).

COOL (RESFRIAMENTO) = tempo total que o reservatório (h) e o cilindro (b) permaneceram em uma temperatura acima de 5 °C (41 °F) durante a fase de RESFRIAMENTO.

PEAK (PICO) = a leitura de temperatura mais elevada para o reservatório (h) e para o cilindro (b) durante o Ciclo de Tratamento Térmico.

H: 40.9		B:26.3		L
HEAT	OVER	COOL	PEAK	
1:12	0:49	h 1:19	161.0	
0:46	1:11	b 0:15	169.7	

H: 38.0		B:23.7		R
HEAT	OVER	COOL	PEAK	
1:09	0:52	h 1:11	161.2	
0:66	1:00	b 0:11	169.9	

O tempo de HEAT (AQUECIMENTO) indica o tempo que cada área levou para atingir 66,1 °C (150,9 °F). Cada área deve permanecer acima de 65,6 °C (150 °F) por pelo menos 35 minutos.

Pressione a seta para CIMA para passar à página seguinte ou para BAIXO para visualizar a página anterior. No caso de ocorrência de uma falha, a primeira tela exibirá a mensagem Heat Cycle Failure (Falha do Ciclo Térmico).

Abaixo se encontram as diferentes mensagens de códigos das falhas que poderiam aparecer na linha 2.

- HT HEAT TIME FAILURE (FALHA DO TEMPO DE AQUECIMENTO)
A temperatura do mix não ultrapassou 66,1 °C (151 °F) em menos de 90 minutos.
- CL COOL MODE FAILURE (FALHA DO MODO DE RESFRIAMENTO)
A temperatura do mix no reservatório e cilindro de congelamento não baixou de 5 °C (41 °F) em menos de 90 minutos.
- TT TOTAL TIME FAILURE (FALHA DO TEMPO TOTAL)
O ciclo do tratamento térmico deve ser concluído em menos de 4 horas.
- ML MIX LOW FAILURE (FALHA DE NÍVEL BAIXO DE MIX)
O tempo da fase de aquecimento ou fase de resfriamento ultrapassou e ocorreu uma condição de nível baixo de mix.
- MO MIX OUT FAILURE (FALHA DE FALTA DE MIX)
Foi detectada a falta de mix no início ou durante o ciclo térmico.
- BO BEATER OLVD IN HC (SOBRECARGA DO BATEDOR NO CICLO TÉRMICO)
Ocorreu uma sobrecarga do batedor durante o ciclo térmico.
- HO HPCO IN HEAT CYCLE (CORTE DE ALTA PRESSÃO NO CICLO TÉRMICO)
Ocorreu uma condição de corte no pressostato de alta durante o ciclo térmico.
- PF POWER FAILURE IN HC (FALTA DE ENERGIA DURANTE O CICLO TÉRMICO)
A falta de energia fez com que a fase de aquecimento, fase de resfriamento ou o tempo do ciclo total excedesse o tempo máximo permitido. Se houver falta de energia, mas sem falha do ciclo térmico, aparecerá um asterisco (*) na terceira linha do display.
- OP OPERATOR INTERRUPT
Indica que o ciclo térmico foi abortado na opção OPERATOR INTERRUPT do Menu de Serviço.
- PS POWER SWITCH OFF (CHAVE DE FORÇA DESLIGADA)
A chave de força foi DESLIGADA durante o ciclo térmico.
- TH THERMISTOR FAILURE (FALHA DO TERMISTOR)
Falha de um sensor do termistor.
- PD PRODUCT DOOR OFF (PORTA DO PRODUTO FORA)
Uma das portas não se encontra no lugar ou está solta.

Informações do sistema

As SYSTEM INFORMATION (INFORMAÇÕES DO SISTEMA) são exibidas em três telas separadas. A primeira tela inclui o controle e a versão do software instalados na máquina.

SOFTWARE VERSION
C708 CONTROL UVC
VERSION X.XX
> Next

Pressione o símbolo SEL para passar à próxima tela de informações do sistema que contém a versão de idioma do software.

Language
V3.00 English
> Next

Pressione SEL para passar à terceira tela de informações do sistema contendo a relação dos materiais do modelo e número de série da máquina. Se o símbolo SEL for pressionado novamente, o display retornará à lista de menus.

B.O.M. C70827C000
S/N M0000000
> Next

Condições atuais

A tela de CURRENT CONDITIONS (CONDIÇÕES ATUAIS) apresenta leituras de viscosidade do produto durante a operação da máquina, assim como as temperaturas do reservatório e do cilindro de congelamento.

VISCO	0.0
HOPPER	41.0
BARREL	41.0

CURRENT CONDITIONS (CONDIÇÕES ATUAIS) é a única tela do menu que retornará os botões do painel de controle à operação normal. Os símbolos do menu não acenderão quando essa opção for selecionada, embora os botões de toque do painel se encontrem totalmente operacionais. Pressione SEL para sair da tela CURRENT CONDITIONS (CONDIÇÕES ATUAIS) e retornar ao menu.

Senha do serviço de redes

A tela NET SERVICE PIN (SENHA DO SERVIÇO DE REDES) permite que o gerente ou técnico inicie uma conexão para uma rede de restaurantes.

NET SERVICE PIN
ARE YOU SURE?
Yes
> No

Pressionar as setas PARA CIMA ou PARA BAIXO movimentará a seta até "Yes" (Sim) ou "No" (Não). Pressionar o botão SEL com a seta próxima a qualquer uma dessas opções selecionará a opção e voltará à tela de menus.

Seção 6

Procedimentos de operação

O modelo C708 armazena o mix em um reservatório e possui um cilindro de congelamento com capacidade de 3,2 litros (3,4 quartos de galão) e uma única saída de sorvete. O modelo C716 armazena o mix em dois reservatórios e possui dois cilindros de congelamento com capacidade de 3,2 litros (3,4 quartos) e três saídas de sorvete. O modelo C708 foi selecionado para ilustrar os procedimentos detalhados de operação. Repita os procedimentos pertinentes para o segundo cilindro de congelamento no Modelo C716.

Começamos nossas instruções a partir do momento em que se entra no restaurante pela manhã e as peças se encontram desmontadas e dispostas para secar ao ar depois da limpeza da noite anterior.

Esses procedimentos de abertura mostrarão como montar essas peças, sanitizá-las e abastecer a máquina com mix fresco até preparar a primeira porção que será servida.

Caso esteja desmontando a máquina pela primeira vez ou necessitar de informações sobre como chegar nesse ponto de nossas instruções, passe à seção “Desmontagem” na página 47 e comece por lá.

Montagem do cilindro de congelamento

Nota: ao lubrificar as peças, empregue um lubrificante aprovado para o uso com alimentos (exemplo: Taylor Lube).



CERTIFIQUE-SE DE QUE A CHAVE DE FORÇA ESTÁ DESLIGADA! A inobservância dessa instrução poderá ocasionar lesões pessoais graves causadas por peças móveis perigosas.

Etapa 1

Lubrifique o canal do eixo de transmissão do batedor antes de instalá-lo.

Etapa 2

Deslize o selo de vedação sobre a extremidade menor do eixo de transmissão do batedor e encaixe-o no canal do eixo.

Etapa 3

Lubrifique bem a parte interna e a extremidade chata do selo de vedação que entra em contato com a bucha de bronze.

Etapa 4

Aplique uma camada uniforme de lubrificante sobre o eixo. **NÃO** lubrifique a extremidade sextavada. (Veja a Figura 12.)

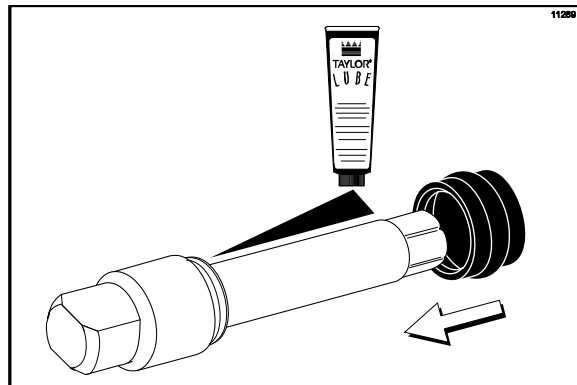


Figura 12

Nota: para assegurar que o mix não vaze para fora do cilindro de congelamento, a seção intermediária do selo de vedação deve ser convexa ou se estender além do selo. No caso de a seção intermediária do selo de vedação ser côncava ou se estender para o centro, vire o selo às avessas.

Etapa 5

Insira o eixo de transmissão do batedor pela bucha de bronze no cilindro de congelamento e encaixe a extremidade sextavada firmemente na bucha. (Veja a Figura 13.)

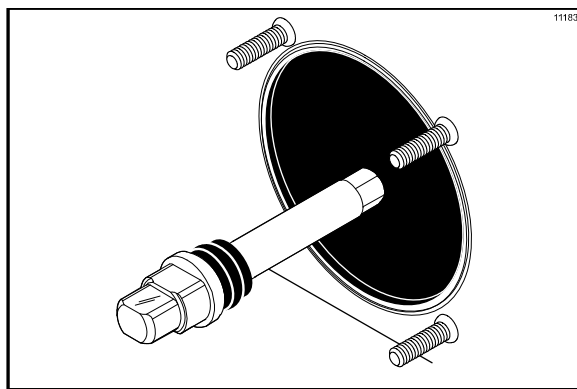


Figura 13



USE EXTREMA CAUTELA ao manusear o conjunto do batedor. As lâminas de raspagem são muito afiadas e podem causar lesões.

Etapa 6

Antes de instalar o conjunto do batedor, inspecione as lâminas de raspagem quanto a cortes ou sinais de desgaste. Troque as duas lâminas se apresentarem cortes ou desgaste.

Se estiverem em boas condições, instale os cliques sobre as mesmas. Coloque a lâmina de raspagem posterior sobre o pino de retenção posterior no batedor. (Veja a Figura 14.)

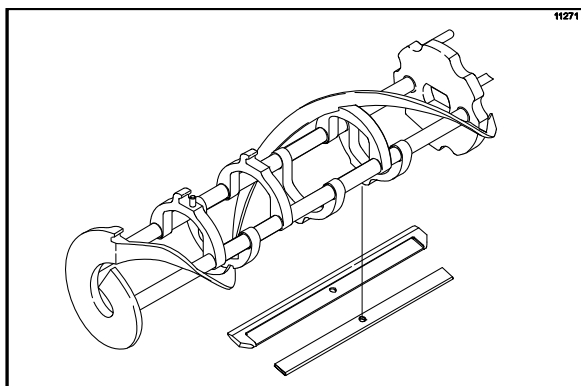


Figura 14

Nota: as lâminas de raspagem devem ser trocadas a cada 3 meses.

Nota: o orifício na lâmina de raspagem deve se encaixar firmemente sobre o pino, para evitar danos custosos ao batedor e ao interior do cilindro.

Etapa 7

Prendendo a lâmina posterior sobre o batedor, deslize-a até a metade do cilindro de congelamento. Instale a lâmina de raspagem anterior sobre o pino de retenção dianteiro. (Veja a Figura 15.)

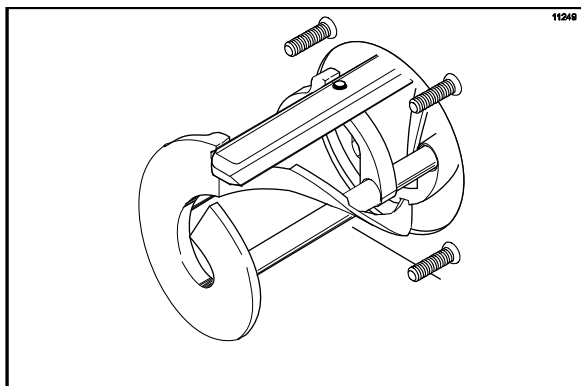


Figura 15

Etapa 8

Instale os calços do batedor. (Veja a Figura 16.)

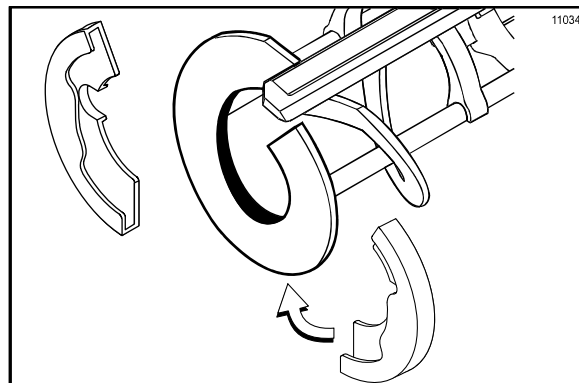


Figura 16

Etapa 9

Deslize o conjunto do batedor até o fim do cilindro de congelamento.

Certifique-se de que o conjunto do batedor está no lugar sobre o eixo de transmissão, girando levemente o batedor até assentar corretamente. Quando estiver no lugar, o batedor não se estenderá além da frente do cilindro de congelamento. (Veja a Figura 17.)

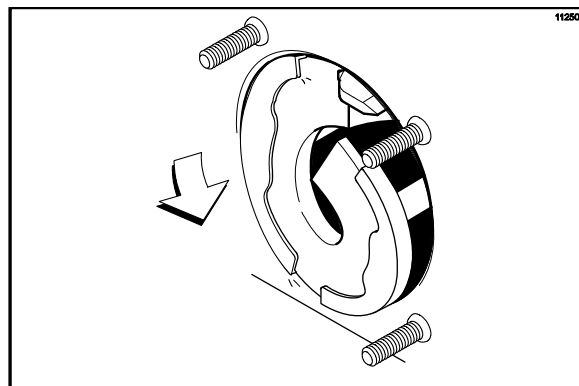


Figura 17

Repita estas etapas para o outro lado do modelo C716.

Montagem da porta da máquina de sorvete

A montagem da porta da máquina de sorvete do modelo C708 é diferente daquela do modelo C716. Siga as instruções corretas para a sua máquina.

Montagem da porta da máquina de sorvete do modelo C708

Etapa 1

Coloque o gasket da porta no canal na parte posterior da porta da máquina. Deslize a bucha plástica sobre o desaglomerador, de forma que a borda flangeada fique posicionada contra a porta. **NÃO lubrifique o gasket nem a bucha plástica.** (Veja a Figura 18.)

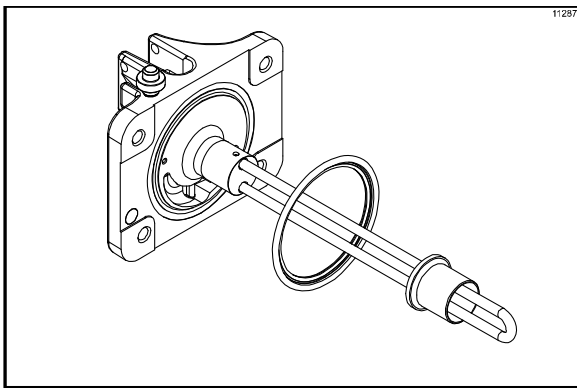


Figura 18

Etapa 2

Instale os três anéis de vedação nos canais da válvula de extração e lubrifique. (Veja a Figura 19.)

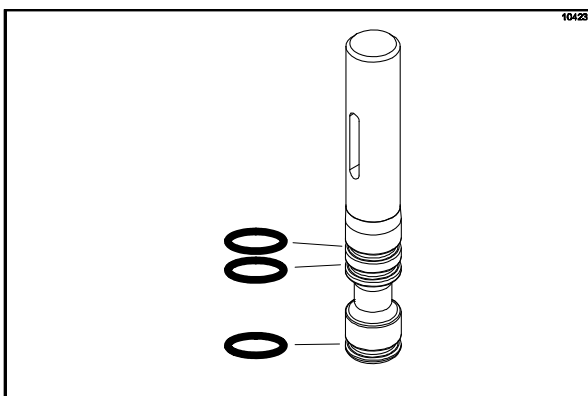


Figura 19

Etapa 3

Lubrifique levemente o interior do topo da cavidade da válvula da porta da máquina. (Veja a Figura 20.)

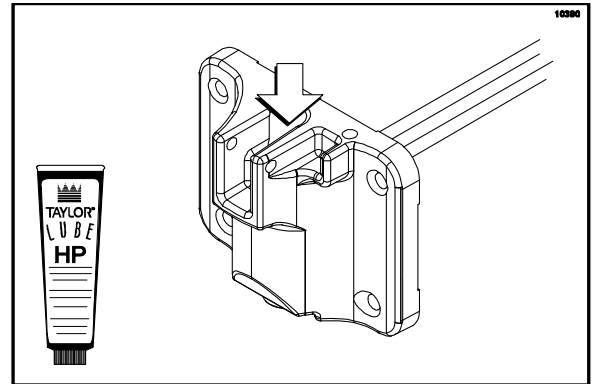


Figura 20

Etapa 4

Insira a válvula de extração pelo topo, com a ranhura da alavanca voltada para frente. (Veja a Figura 21.)

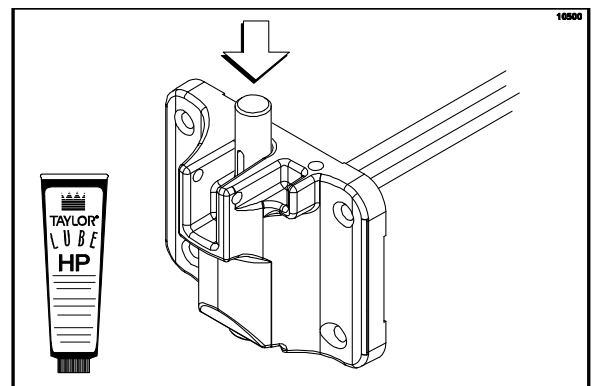


Figura 21

Montagem da porta da máquina de sorvete do modelo C708 (Continuação)

Etapa 5

Insira o desaglomerador pelo batedor no cilindro de congelamento. Instale as porcas de aperto manual com a porta assentada sobre os prisioneiros da máquina, mantendo os prisioneiros mais longos no topo. Aperte-as igualmente, usando um padrão entrecruzado para assegurar que a porta fique bem firme. (Veja a Figura 22.)

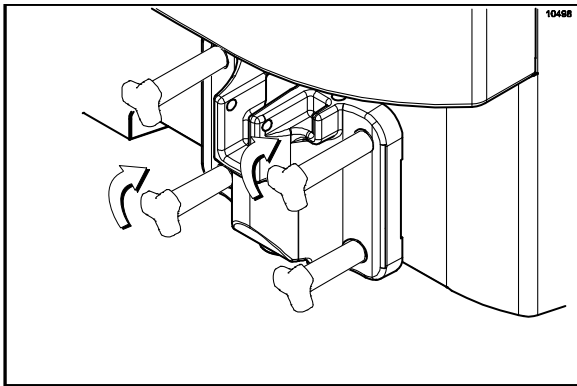


Figura 22

Etapa 6

Deslize o garfo da alavanca de extração até a ranhura da válvula de extração. Prenda com o pino pivô. (Veja a Figura 23.)

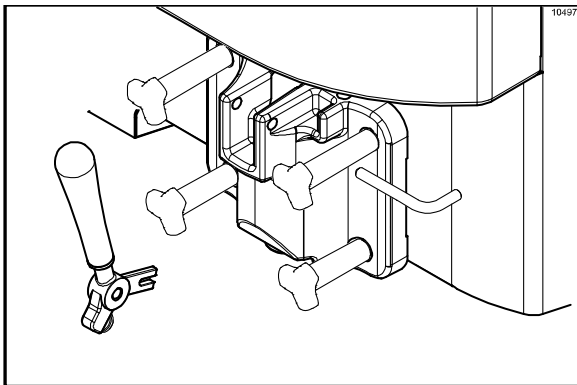


Figura 23

Nota: o modelo C708 possui uma alavanca de extração ajustável para proporcionar controle da porção, fornecendo uma qualidade consistente superior para o produto e controle de custos.

A alavanca de extração deve ser ajustada para fornecer de 142 a 213 gramas (5 a 7,5 onças) de produto a cada 10 segundos. Gire o parafuso de ajuste no sentido HORÁRIO para AUMENTAR a vazão do produto. Gire o parafuso de ajuste no sentido ANTI-HORÁRIO para DIMINUIR a vazão de produto.

Etapa 7

Deslize as duas pingadeiras pelos painéis do lado esquerdo e direito. (Veja a Figura 28.)

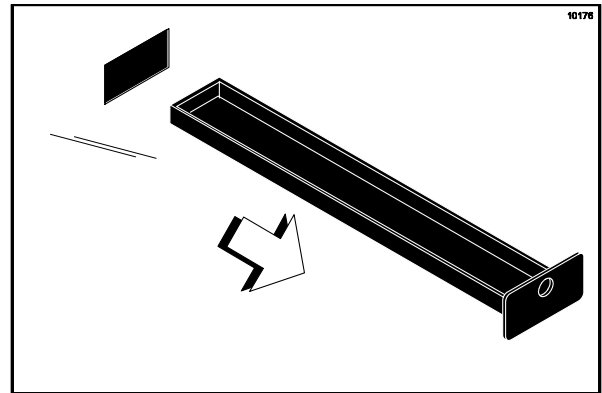


Figura 24

Etapa 8

Instale a pingadeira da frente e o protetor contra respingos embaixo da saída de sorvete da porta. (Veja a Figura 29.)

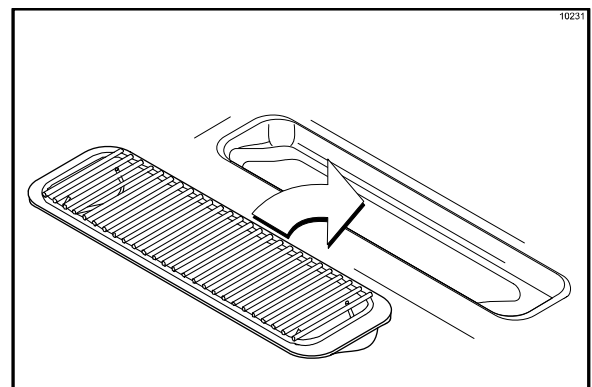


Figura 25

Montagem da porta da máquina de sorvete do modelo C716

Etapa 1

Coloque os gaskets da porta nos canais na parte posterior da porta da máquina.

Etapa 2

Deslize as buchas plásticas sobre os desaglomeradores. As bordas flangeadas devem ficar contra a porta. **NÃO lubrifique os gaskets nem as buchas plásticas.**

Etapa 3

Insira os desaglomeradores pelos batedores nos cilindros de congelamento. Instale as porcas de aperto manual com a porta assentada sobre os prisioneiros da máquina, mantendo os prisioneiros mais longos no topo. Aperte-as igualmente, usando um padrão entrecruzado para assegurar que a porta fique bem firme.

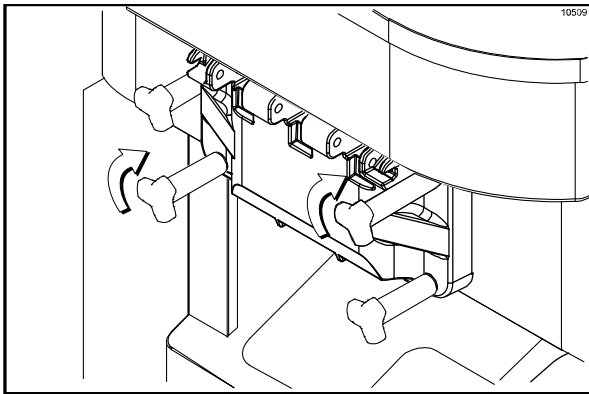


Figura 26

Etapa 4

Instale os três anéis de vedação nos canais de cada válvula de extração padrão. Instale os anéis de vedação (H-ring e O-ring) nos canais da válvula de extração central. Lubrifique esses anéis de vedação.

Etapa 5

Lubrifique a parte interna superior e inferior das saídas de sorvete da porta do cilindro.

Etapa 6

Insira as válvulas de extração a partir da parte inferior até a ranhura de cada uma delas ficar visível.

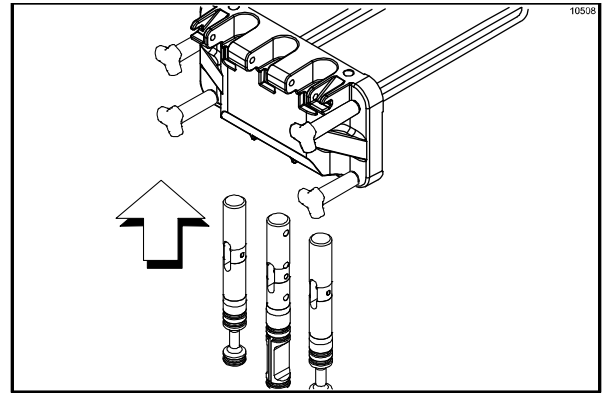


Figura 27

Etapa 7

Posicione cada alavanca de extração com o parafuso de ajuste voltado para baixo. Deslize o garfo de cada alavanca de extração no rasgo de encaixe de cada válvula, começando pela direita.

Etapa 8

Deslize o pino pivô pelas alavancas de extração à medida que forem inseridas nas válvulas.

Nota: esta máquina possui alavancas de extração ajustáveis para proporcionar o controle da porção, fornecendo uma qualidade consistente superior para o produto e controle de custos. As alavancas de extração devem ser ajustadas para fornecer entre 142 e 213 gramas (5 e 7,5 onças) de produto a cada 10 segundos.

Gire o parafuso de ajuste no sentido HORÁRIO para AUMENTAR a vazão do produto. Gire o parafuso de ajuste no sentido ANTI-HORÁRIO para DIMINUIR a quantidade de produto.

Etapa 9

Pressione os encaixes modeladores na parte inferior das saídas de sorvete da porta.

Etapa 10

Deslize as duas pingadeiras traseiras pelos orifícios no painel traseiro. Deslize duas pingadeiras nos orifícios dos painéis laterais. (Veja a Figura 28.)

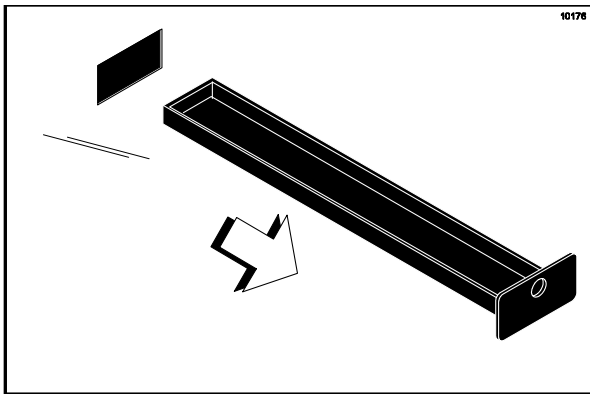


Figura 28

Etapa 11

Instale a pingadeira dianteira e o protetor contra respingos embaixo das saídas de sorvete da porta do cilindro. (Veja a Figura 29.)

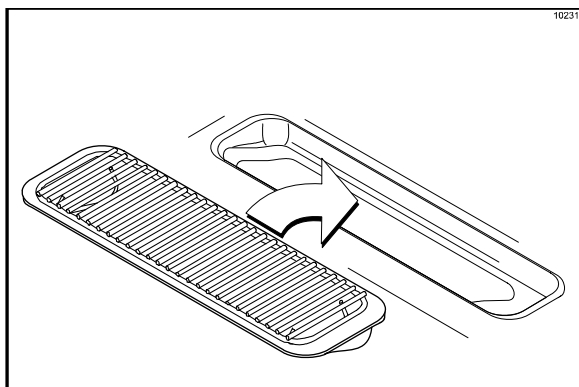


Figura 29

Montagem da bomba de mix

Etapa 1

Inspeção as peças de borracha da bomba. Os anéis de vedação e o gasket devem estar em perfeitas condições para que a bomba e toda a máquina operem corretamente. Eles não podem desempenhar a função a que se destinam se houver danos, cortes ou furos no material.

Troque e descarte imediatamente todas as peças defeituosas.

Etapa 2

Monte o pistão. Deslize o anel de vedação vermelho até o canal do pistão. NÃO lubrifique o anel de vedação. (Veja a Figura 30.)

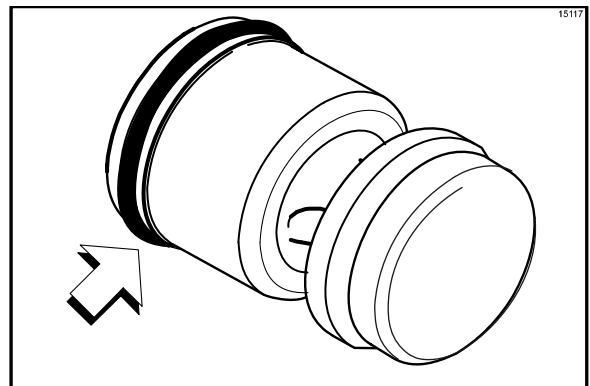


Figura 30

Etapa 3

Aplique uma camada fina de lubrificante no interior do cilindro da bomba, na extremidade do orifício do pino de retenção. (Veja a Figura 31.)

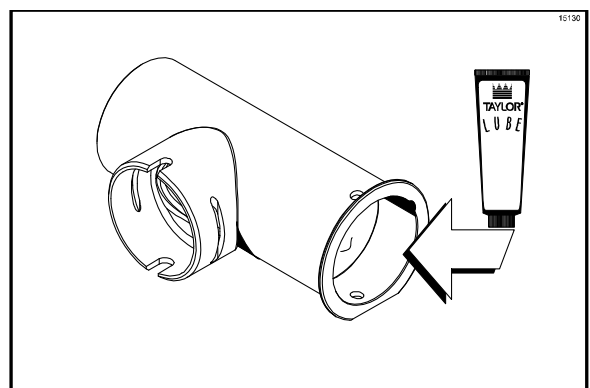


Figura 31

Etapa 4

Insira o pistão pela extremidade contendo o furo do pino de retenção do cilindro da bomba. (Veja a Figura 32.)

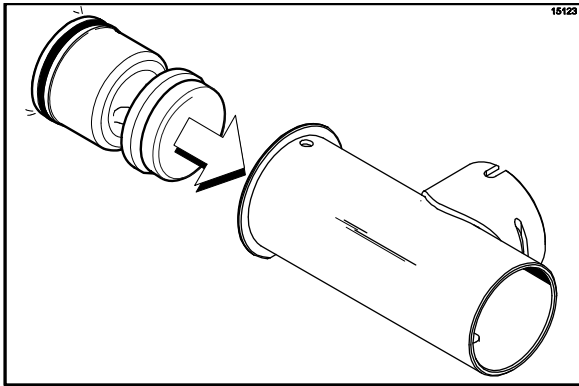


Figura 32

Etapa 5

Monte o orifício de ar. Deslize o anel de vedação até o canal do orifício de ar. NÃO lubrifique o anel de vedação. (Veja a Figura 33.)

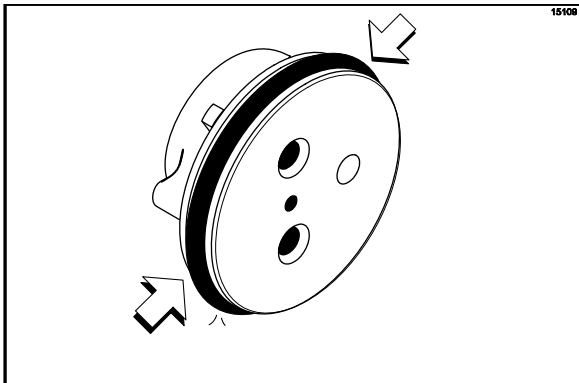


Figura 33

Etapa 6

Encaixe o diafragma do orifício de ar da bomba pelos furos do orifício de ar. NÃO lubrifique o gasket. (Veja a Figura 34.)

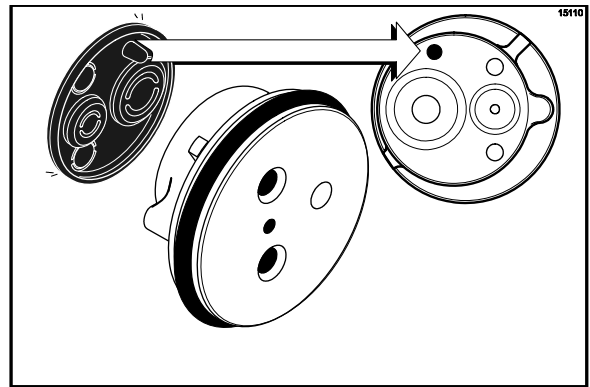


Figura 34

Etapa 7

Insira o orifício de ar com o diafragma no furo do adaptador de entrada de mix. (Veja a Figura 35.)

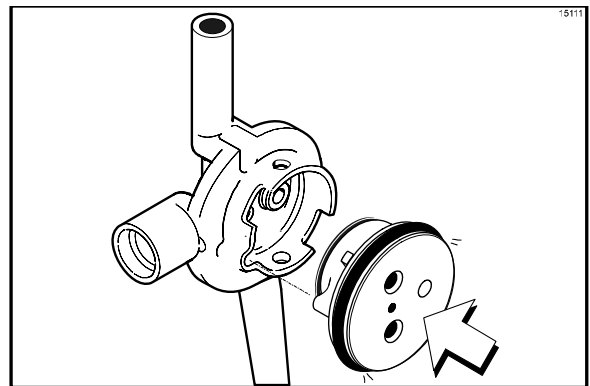


Figura 35

Etapa 8

Insira o adaptador de entrada de mix montado no cilindro da bomba. (Veja a Figura 36.)

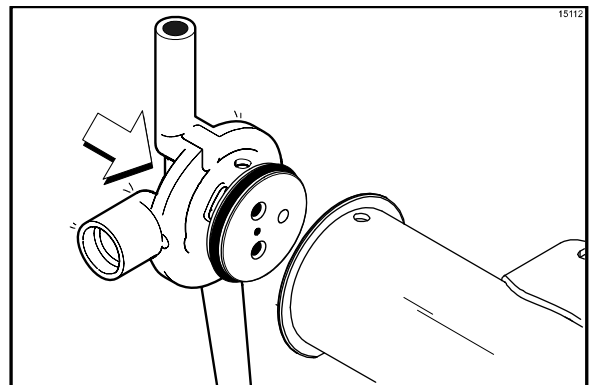


Figura 36

O adaptador deve ser ficar alinhado com o guia localizado na extremidade interna do cilindro da bomba.

Etapa 9

Prenda as peças da bomba em posição deslizando o pino de retenção pelos furos localizados em uma extremidade do cilindro da bomba. (Veja a Figura 37.)

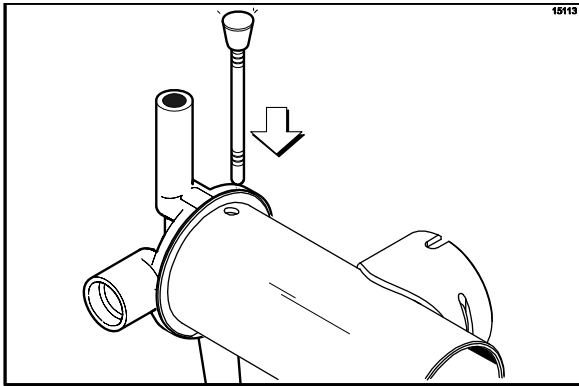


Figura 37

Nota: Depois de instalada, a cabeça do pino de retenção deve ficar localizada no topo da bomba.

Etapa 10

Monte o conjunto do tubo de alimentação. Deslize o anel de alívio até o canal do tubo de alimentação. (Veja a Figura 38.)

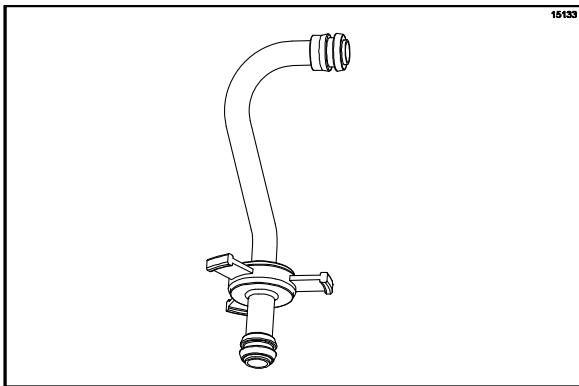


Figura 38

Etapa 11

Instale um anel de vedação vermelho em cada extremidade do tubo de alimentação de mix e lubrifique-os bem. (Veja a Figura 39.)

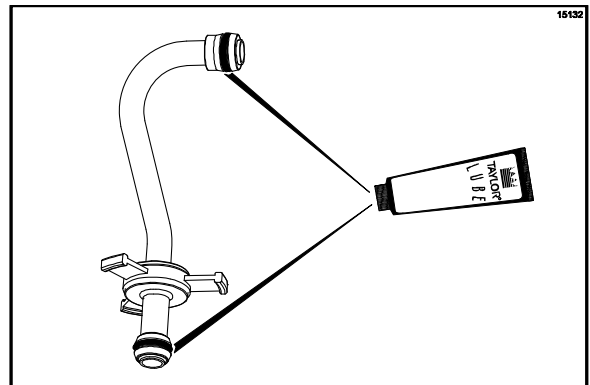


Figura 39

Etapa 12

Coloque o conjunto da bomba, o clipe da bomba, a trava do tubo, o tubo de alimentação e o agitador no fundo do reservatório de mix para sanitizar. (Veja a Figura 40.)

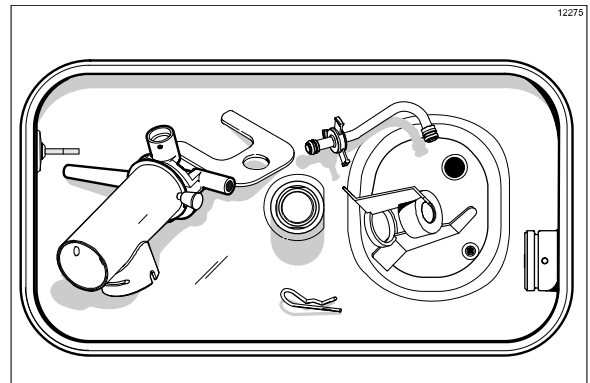


Figura 40

Etapa 13

Deslize o anel de vedação grande preto e os dois menores nos canais do eixo de transmissão. Lubrifique completamente os anéis de vedação e o eixo. NÃO lubrifique a extremidade sextavada do eixo. (Veja a Figura 41.)

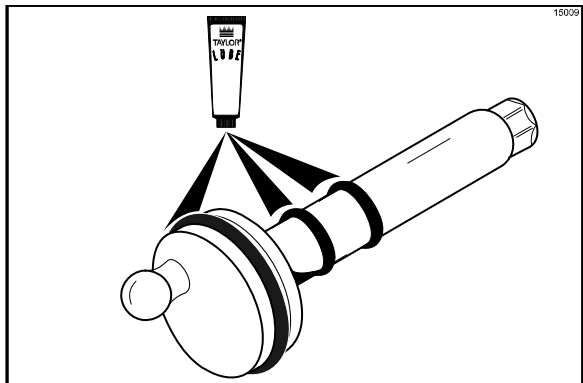


Figura 41

Etapa 14

Insira a extremidade sextavada do eixo de transmissão no cubo localizado na parede posterior do reservatório de mix. (Veja a Figura 42.)

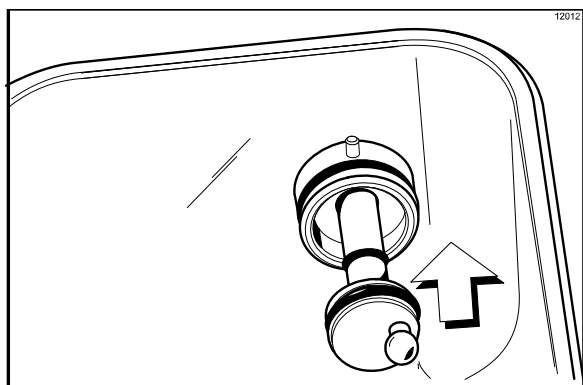


Figura 42

Nota: para facilitar a instalação da bomba, posicione a manivela esférica do eixo de transmissão na posição 3 horas.

Repita estas etapas para o outro lado do modelo C716.

Sanitização

Etapa 1

Prepare uma solução sanitizante aprovada a 100 ppm (por exemplo: 9,5 litros [2,5 galões] de Kay-5® ou 7,6 litros [2 galões] de Stera-Sheen®). USE ÁGUA MORNA E SIGA AS ESPECIFICAÇÕES DO FABRICANTE.

Etapa 2

Despeje a solução sanitizante sobre todas as peças no fundo do reservatório de mix e permita que a solução escoe para o cilindro de congelamento. (Veja a Figura 43.)

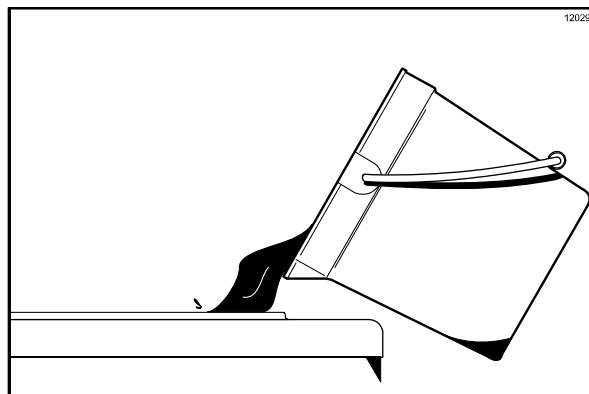


Figura 43

Nota: você acabou de sanitizar o reservatório de mix e as peças; portanto, certifique-se de que suas mãos estão limpas e sanitizadas antes de proceder com as instruções que seguem.

Etapa 3

Enquanto a solução estiver fluindo para o cilindro de congelamento, tome cuidado para escovar o sensor do nível de mix no fundo do reservatório, o reservatório de mix, o orifício de entrada de mix, a bomba de ar/mix, a presilha da bomba, o tubo de alimentação de mix e o grampo de fixação.

Etapa 4

Instale o conjunto da bomba na parte posterior do reservatório de mix. Para posicionar a bomba no cubo de transmissão, alinhe o orifício de transmissão no pistão com a manivela do eixo de transmissão. Prenda a bomba no lugar, colocando o clipe sobre o encaixe da mesma e certificando-se de que o clipe se encaixa nos canais do cilindro. (Veja a Figura 44.)

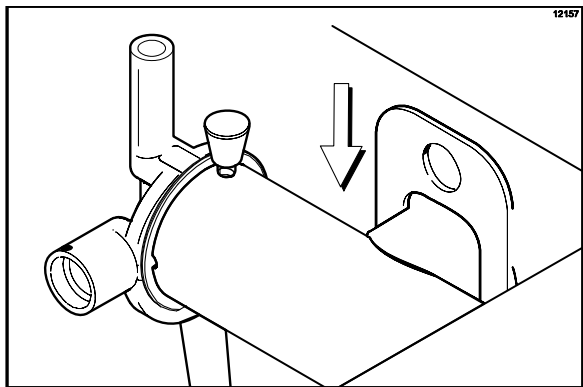


Figura 44

Etapa 5



Instale a extremidade do tubo de alimentação de mix na bomba e prenda com a trava. A não obediência a esta instrução poderá fazer com que a solução sanitizante atinja o operador. (Veja a Figura 45.)

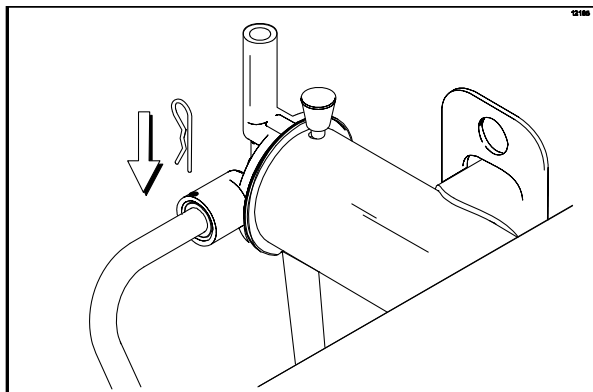


Figura 45

Etapa 6

Prepare outro balde de uma solução sanitizante aprovada a 100 ppm (por exemplo: 9,5 litros [2,5 galões] de Kay-5® ou 7,6 litros [2 galões] de Stera-Sheen®). USE ÁGUA MORNA E SIGA AS ESPECIFICAÇÕES DO FABRICANTE.

Etapa 7

Despeje a solução sanitizante no reservatório de mix.

Etapa 8

Escove as laterais expostas do reservatório.

Etapa 9

LIGUE a chave de força.

Etapa 10

Pressione o símbolo LAVAR . Isto agitará a solução sanitizante no interior do cilindro de congelamento. Aguarde pelo menos cinco minutos antes de passar às próximas instruções.

Etapa 11

Com um balde embaixo da(s) saída(s) de sorvete da porta, abra a válvula de extração e pressione o símbolo de BOMBEAR . Abra e feche a válvula de extração 6 vezes.

Nota: abra momentaneamente a válvula de extração central para sanitizar a saída de sorvete central (somente no modelo C716).

Drene toda a solução sanitizante restante.

Etapa 12

Pressione os símbolos LAVAR e BOMBEAR e feche a válvula de extração. (Veja a Figura 46.)

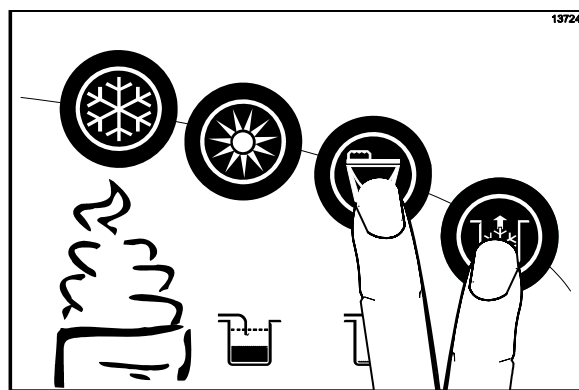


Figura 46

Nota: certifique-se de que suas mãos estão limpas e sanitizadas antes de realizar as próximas instruções.

Etapa 13

Coloque o agitador no eixo de transmissão. (Veja a Figura 47.)

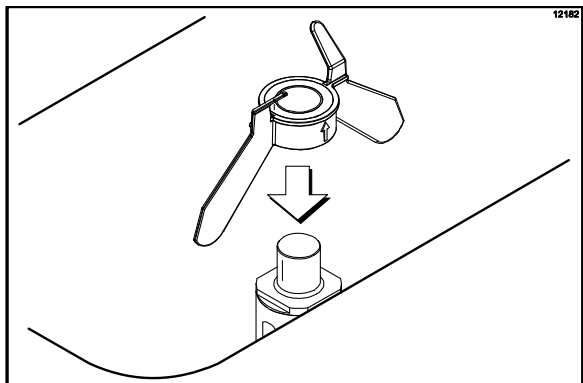


Figura 47

Nota: se o agitador deixar de girar durante a operação normal, com **as mãos sanitizadas**, retire-o do eixo de transmissão e escove com a solução sanitizante. Coloque o agitador de volta na caixa do eixo de transmissão.

Etapa 14

Remova a trava do tubo da bomba. Retire o tubo de alimentação e posicione-o como indicado na ilustração abaixo. Coloque a trava do tubo em posição na conexão de saída do conjunto da bomba.

(Veja a Figura 48.)

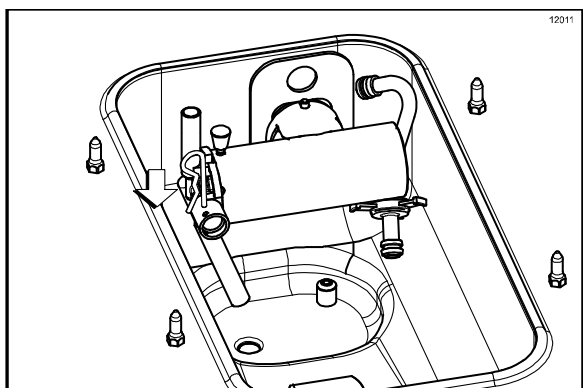


Figura 48

Repita estas etapas para o outro lado do modelo C716.

Abastecimento

Nota: use sempre MIX FRESCO ao abastecer a máquina.

Etapa 1

Coloque um balde vazio embaixo das saídas de sorvete da porta. Despeje 9,5 litros (2,5 galões) de mix FRESCO no reservatório de mix e deixe escoar para o cilindro de congelamento.

Etapa 2

Abra a válvula de extração para retirar toda a solução sanitizante. Feche a válvula de extração quando apenas o mix fresco estiver fluindo.

Nota: abra momentaneamente a válvula de extração central para remover o sanitizante da saída de sorvete central (somente no modelo C716).

Etapa 3

Quando o mix deixar de borbulhar para dentro do cilindro de congelamento, retire a trava do tubo da conexão de saída da bomba de mix. Insira a extremidade de saída do tubo de alimentação de mix no orifício de entrada do reservatório. Coloque a extremidade de entrada do tubo de alimentação na conexão de saída da bomba de mix. Prenda com a trava.

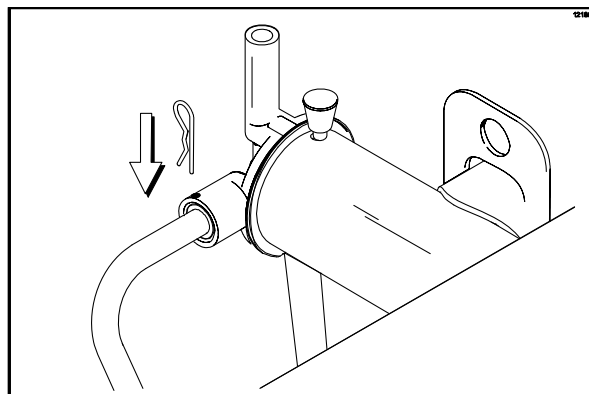


Figura 49

Etapa 4

Selecione o símbolo AUTOMÁTICO ❄️.

Etapa 5

Encha o reservatório com mix fresco e coloque a tampa do reservatório de mix em posição.

Repita estas etapas para o outro lado do modelo C716.



Procedimentos diários de fechamento

Este procedimento deve ser realizado todos os dias!

O Ciclo de Tratamento Térmico tem por objetivo eliminar as bactérias, elevando a temperatura de mix no cilindro de congelamento e reservatório até uma temperatura e por um período específicos e, em seguida, baixar suficientemente a temperatura para que o produto dure mais sem estragar.

O ciclo iniciará no horário estabelecido pela Hora do Ciclo Térmico Automático.

IMPORTANTE: O nível de mix nos reservatórios deve ser suficientemente alto para cobrir as pás do agitador. Nota: não adicione mix se o display do CONTADOR DE LIMPEZA COM ESCOVAS DO EQUIPAMENTO já indicar um dia na sua contagem regressiva. Nesse caso, a máquina deve ser desmontada e limpa dentro de 24 horas.

A máquina deve estar no modo AUTOMÁTICO (símbolo de AUTOMÁTICO  aceso) ou de STANDBY (símbolo de STANDBY  aceso) antes que o ciclo TÉRMICO possa iniciar.

Etapa 1

Retire a(s) tampa(s) do(s) reservatório(s).

CERTIFIQUE-SE DE QUE SUAS MÃOS ESTÃO LIMPAS E SANITIZADAS ANTES DE EXECUTAR AS PRÓXIMAS ETAPAS.

Etapa 2

Retire o(s) agitador(es) do(s) reservatório(s) de mix.

Etapa 3

Retire os encaixes modeladores (somente para o modelo C716).

Etapa 4

Leve os agitadores, as tampas do reservatório e os encaixes modeladores ao tanque para limpar e sanitizar.

Etapa 5

Enxágue essas as peças em água limpa e fria.

Etapa 6

Prepare uma pequena quantidade de uma solução aprovada de limpeza/sanitizante a 100 ppm (por exemplo: Kay-5® ou Stera-Sheen®). USE ÁGUA MORNA E SIGA AS ESPECIFICAÇÕES DO FABRICANTE. Escove o(s) agitador(es) e tampa(s) do(s) reservatório(s).

Etapa 7

Prepare uma pequena quantidade de uma solução aprovada de limpeza/sanitizante a 100 ppm (por exemplo: Kay-5® ou Stera-Sheen®). USE ÁGUA MORNA E SIGA AS ESPECIFICAÇÕES DO FABRICANTE. Sanitize o(s) agitador(es) e tampa(s) do(s) reservatório(s).

Etapa 8

Coloque o(s) agitador(es) de volta no eixo de transmissão. Recoloque a(s) tampa(s) do(s) reservatório(s).

IMPORTANTE: Se o(s) agitador(es) não for(em) instalado(s) corretamente, a máquina não executará o ciclo térmico e bloqueará durante a manhã.

Etapa 9

Dirija-se à máquina com uma pequena quantidade de solução de limpeza. Mergulhe a escova de limpeza para os orifícios de saída da porta na solução de limpeza e escove as saídas e a parte inferior da(s) válvula(s) de extração.

Nota: para certificar-se de que as condições sanitárias são mantidas, escove cada item durante 60 segundos, mergulhando diversas vezes a escova na solução de limpeza. (Veja a Figura 50.)

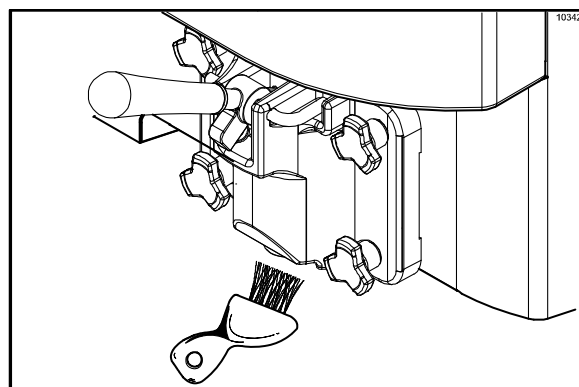


Figura 50

Etapa 10

Retire, limpe e recolha todas as pingadeiras.
(Veja a Figura 51.)

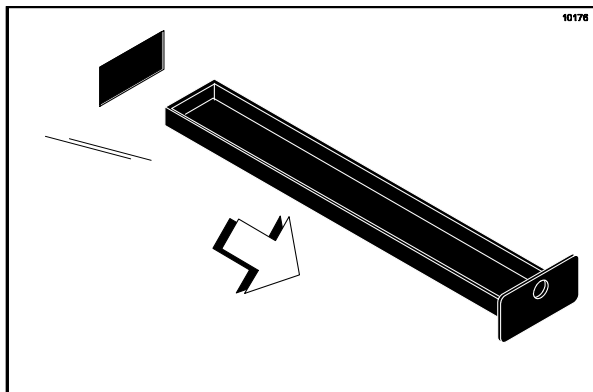




Figura 51

Etapa 11

Usando uma toalha limpa e sanitizada, limpe a porta, o painel frontal, a área ao redor da parte inferior da porta e toda área da máquina que apresentar acúmulo de umidade ou de alimentos.

O ciclo térmico iniciará quando o relógio da máquina chegar na HORA DO CICLO TÉRMICO AUTOMÁTICO definido no Menu do Gerente (Veja na página 26).


O ciclo térmico possui 3 fases: aquecimento, manutenção e resfriamento. Cada uma das fases tem um limite de tempo. Se qualquer uma das fases não atingir as temperaturas corretas dentro do limite de tempo, o ciclo será automaticamente abortado e voltará ao modo de STANDBY.

Aparecerá uma mensagem de falha no display fluorescente, para informar ao operador que o ciclo de tratamento da máquina não foi concluído com êxito. O produto pode não estar seguro para ser servido. A máquina será bloqueada (*softlock*) do modo AUTOMÁTICO. O operador terá a opção de selecionar o símbolo referente ao ciclo de AQUECIMENTO , que dará início a um novo ciclo, ou pressionar o símbolo LAVAR , que colocará a máquina no modo DESLIGADO para permitir sua limpeza com escovas.

Nota: uma vez iniciado, o ciclo térmico não deve ser interrompido. Com os reservatórios cheios, o ciclo térmico poderá levar até 4 horas para concluir.



NÃO tente extrair o produto ou desmontar a máquina durante o ciclo TÉRMICO, pois ele se encontra quente e sob extrema pressão.

Quando o ciclo térmico estiver concluído, o controle retornará ao modo de STANDBY. O(s) símbolo(s)  de STANDBY acenderá(ão).

Procedimentos diários de abertura

Verifique se há mensagens de erro no painel de display antes de realizar os procedimentos de abertura. Geralmente o display estará apagado, exceto se houver ocorrido uma falha operacional. No caso de detecção de falha, investigue a causa e siga as instruções no display antes de continuar com os procedimentos de abertura. (Consulte as Mensagens de Falhas a partir da página 28.)

Instalação - realize as etapas abaixo

Limpe e sanitize suas mãos antes de executar as próximas etapas.

Etapa 6

Prepare uma pequena quantidade de uma solução sanitizante aprovada a 100 ppm (por exemplo: Kay-5® ou Stera-Sheen®). USE ÁGUA MORNA E SIGA AS ESPECIFICAÇÕES DO FABRICANTE.

Etapa 2

Dirija-se à máquina com uma pequena quantidade de solução sanitizante. Mergulhe a escova de limpeza das saídas de sorvete da porta na solução e escove o interior dos orifícios e a parte inferior da(s) válvula(s) de extração. (Veja a Figura 52.)

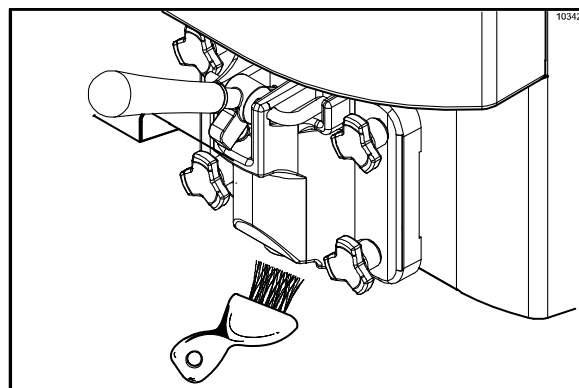


Figura 52

Nota: para certificar-se de que as condições sanitárias são mantidas, escove cada item durante 60 segundos, mergulhando a escova diversas vezes na solução sanitizante.

Etapa 3

Usando uma toalha limpa e sanitizada, limpe a porta, o painel frontal, a área ao redor da parte inferior da máquina e toda área que apresentar acúmulo de umidade ou alimentos. Instale a pingadeira da frente e o protetor contra respingos.

Nota: instale os encaixes modeladores (somente no modelo C716).

Etapa 4

Pressione o símbolo AUTOMÁTICO ❄️ quando estiver pronto para reiniciar a operação normal. (Veja a Figura 53.)

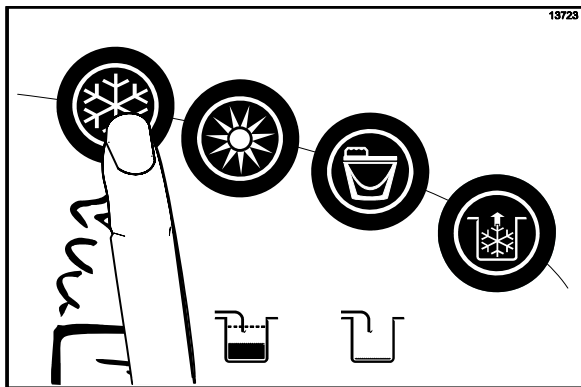


Figura 53

No menu do gerente encontra-se um controle para acionar ou desativar o recurso INÍCIO AUTOMÁTICO. Com este recurso acionado, a máquina sai automaticamente do modo de STANDBY e inicia o modo AUTOMÁTICO no horário designado, todos os dias. (Veja na página 27.)

Nota: este procedimento deve ser realizado 15 minutos antes de servir o produto.

Limpeza manual com escovas

Estes procedimentos devem ser realizados de acordo com a frequência especificada pelos órgãos regulamentares federais, estaduais ou municipais. Consulte o código para alimentos vigente a fim de estabelecer o período máximo permitido entre os ciclos de limpeza com escovas.



OBEDEÇA SEMPRE OS CÓDIGOS DE SAÚDE MUNICIPAIS

Os seguintes itens serão necessários para desmontar as máquinas de sorvete:

- Dois baldes para a limpeza e sanitização
- Solução sanitizante/de limpeza
- Escovas (fornecidas com a máquina)
- Toalhas descartáveis

Como drenar o produto do cilindro de congelamento

Etapa 1

Abra a válvula de extração com um balde sob a(s) saída(s) de sorvete da porta. Pressione os símbolos LAVAR 🍷 e BOMBEAR 📡. (Veja a Figura 54.)

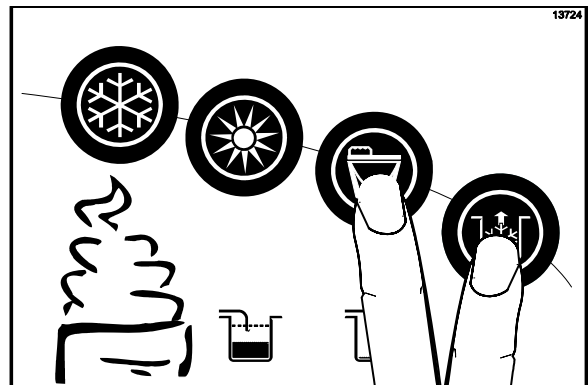




Figura 54

Nota: Não deixe a bomba em funcionamento quando a válvula de extração estiver fechada. A pressão aumentará excessivamente, fazendo com que o produto jorre pela válvula de extração ao ser aberta.

Etapa 2

Drene o produto do cilindro de congelamento e do reservatório de mix.

Etapa 3

Quando o fluxo do produto parar, pressione os símbolos LAVAR  e BOMBEAR , cancelando os modos respectivos. Feche a válvula de extração. Descarte o mix corretamente. (Veja a Figura 55.)

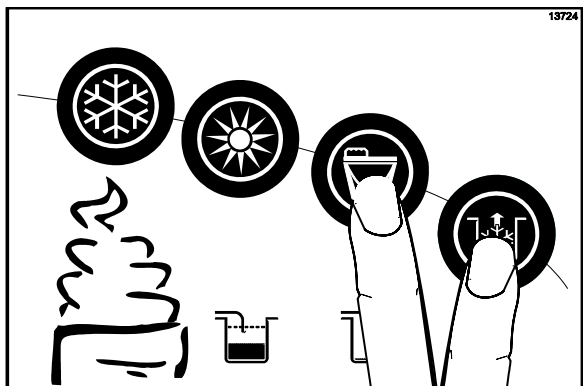


Figura 55

Etapa 4

Retire o clipe de fixação, o tubo de alimentação da mix, o clipe da bomba e a bomba de ar/mix montada.

Repita estas etapas para o outro lado do modelo C716.

Enxágue

Etapa 1

Despeje 7,6 litros (2 galões) de água fria e limpa no reservatório de mix. Com a escova branca do reservatório, escove o reservatório de mix, o sensor do nível de mix e a parte externa da caixa do eixo de transmissão do agitador. Com a escova de cerdas em ambas as extremidades, limpe o orifício de entrada de mix. (Veja a Figura 56.)

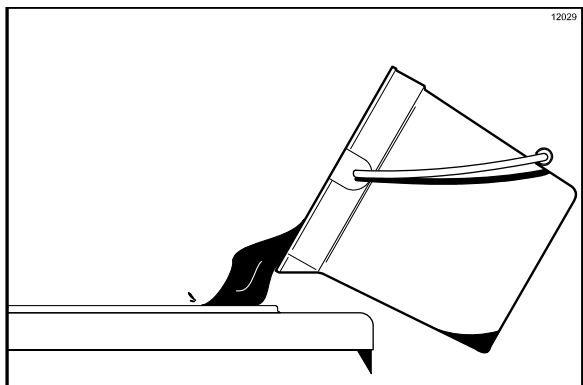



Figura 56

Nota: não escove o orifício de entrada de mix enquanto a máquina estiver no modo de LAVAR.

Etapa 2

Com um balde embaixo da(s) saída(s) de sorvete da porta, abra a válvula de extração e pressione o símbolo  de LAVAR (Veja a Figura 57.)

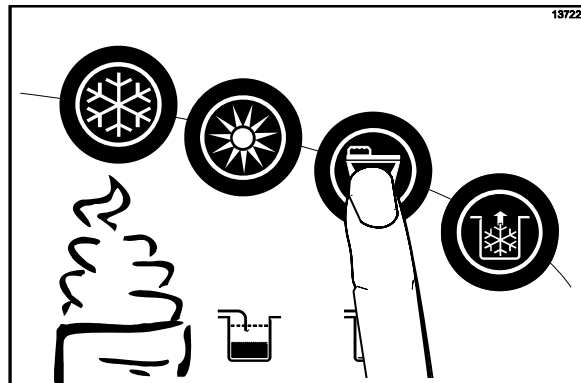



Figura 57

Etapa 3

Drene toda a água de enxágue pela saída de sorvete da porta. Feche a válvula de extração e pressione o símbolo  de LAVAR, cancelando esse modo.

Etapa 4

Repita este procedimento usando água limpa e morna até que a água saindo seja límpida.

Repita estas etapas para o outro lado do modelo C716.

Limpeza do reservatório

Etapa 1

Prepare uma solução sanitizante aprovada a 100 ppm (por exemplo: 9,5 litros [2,5 galões] de Kay-5® ou 7,6 litros [2 galões] de Stera-Sheen®). USE ÁGUA MORNA E SIGA AS ESPECIFICAÇÕES DO FABRICANTE.


Etapa 2

Despeje a solução no reservatório e deixe escoar ao cilindro de congelamento.

Etapa 3

Com a escova branca do reservatório, limpe o reservatório e os sensores do nível de mix, e a parte externa da caixa do eixo de transmissão do agitador. Com a escova de cerdas em ambas as extremidades, limpe o orifício de entrada de mix. (**Nota:** não escove o orifício de entrada de mix com a escova enquanto a máquina estiver no modo de LAVAR.)

Etapa 4

Pressione o símbolo LAVAR . Isso fará com que a solução de limpeza do cilindro de congelamento entre em contato com todas as áreas no seu interior.


Etapa 5

Coloque um balde vazio sob a(s) saída(s) de sorvete da porta.

Etapa 6

Abra a válvula de extração na porta da máquina e retire toda a solução.

Etapa 7

Quando a solução de limpeza parar de sair pela saída de sorvete da porta, feche a válvula de extração e pressione o símbolo LAVAR  para cancelar o modo correspondente.

Repita essas etapas no outro lado do modelo C716.

Desmontagem

Nota: se as peças especificadas abaixo não forem removidas para a limpeza e lubrificação, a máquina será danificada. Essas peças devem ser removidas dentro do período máximo (em dias) permitido entre os ciclos de limpeza com escovas ou a máquina bloqueará (hard lock) e não irá operar.



CERTIFIQUE-SE DE QUE A CHAVE DE FORÇA ESTÁ DESLIGADA! A inobservância dessa instrução poderá resultar em lesões pessoais graves causadas por peças móveis perigosas.

Etapa 1

Retire as porcas de aperto manual, a porta do cilindro, o batedor e as lâminas de raspagem, e o eixo de transmissão com o selo do cilindro de congelamento.

Etapa 2

Retire os cliques das lâminas de raspagem.

Etapa 3

Remova o selo do eixo de transmissão.

Etapa 4

Do cilindro da bomba, retire o pino de retenção, o adaptador de entrada de mix, o orifício de ar, gasket da bomba e o pistão. Remova o anel de vedação do pistão e do orifício de ar.

Etapa 5

Retire o gasket da porta da máquina, a bucha frontal, o pino pivô, a alavanca e válvula de extração. Remova os três anéis de vedação da válvula de extração.

Nota: retire os encaixes modeladores (somente no modelo C716).

Etapa 6

Remova o eixo de transmissão da bomba do cubo de transmissão na parede posterior do reservatório de mix. (Veja a Figura 58.)

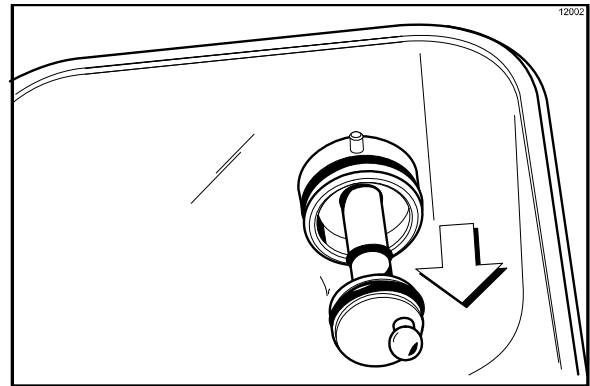


Figura 58

Etapa 7

Retire os dois anéis de vedação pequenos e o anel de vedação grande do eixo de transmissão da bomba.

Repita essas etapas no outro lado do modelo C716.

Etapa 8

Retire a pingadeira da frente e o protetor contra respingos.

Etapa 9

Remova todas as pingadeiras. Leve-as ao tanque para a limpeza. (Veja a Figura 59.)

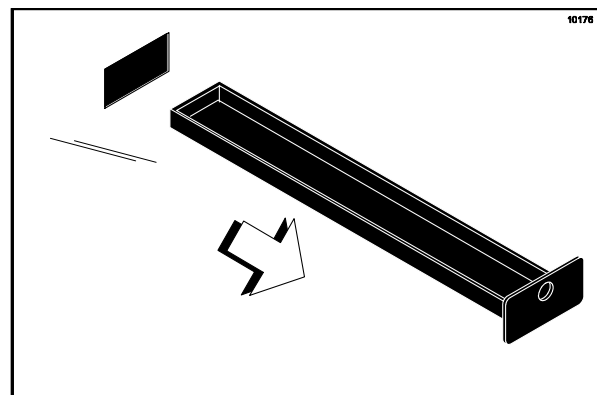


Figura 59

Nota: se as pingadeiras estiverem cheias, com uma quantidade excessiva de mix, isto é um indicação de que o(s) selo(s) ou anel(éis) de vedação do eixo de transmissão deve(m) ser substituído(s) ou devidamente lubrificado(s).

Limpeza com escovas

Etapa 1

Prepare uma solução sanitizante aprovada a 100 ppm (por exemplo: 9,5 litros [2,5 galões] de Kay-5® ou 7,6 litros [2 galões] de Stera-Sheen®). USE ÁGUA MORNA E SIGA AS ESPECIFICAÇÕES DO FABRICANTE. Certifique-se de que todas as escovas fornecidas com a máquina estão disponíveis para a limpeza.

Etapa 2

Escove cuidadosamente todas as peças desmontadas na solução de limpeza, assegurando-se de remover todo o lubrificante e resíduos de mix. Não se esqueça de escovar todas as superfícies e furos, especialmente aqueles nos componentes da bomba e o furo da válvula de extração na porta da máquina.

Enxágue todas as peças com água morna e limpa. Disponha todas as peças sobre uma superfície limpa e seca, para secar ao ar durante a noite.

Etapa 3

Dirija-se à máquina com uma pequena quantidade de solução de limpeza. Usando a escova com cerdas pretas, limpe a bucha de bronze na parte traseira do cilindro de congelamento. (Veja a Figura 60.)

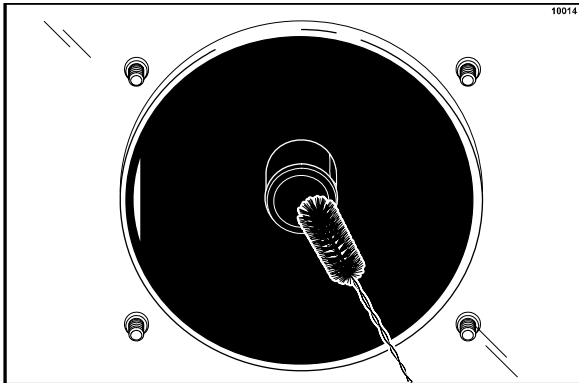


Figura 60

Etapa 4

Usando a escova preta, limpe a abertura do cubo de transmissão na parede posterior do reservatório de mix. (Veja a Figura 61.)

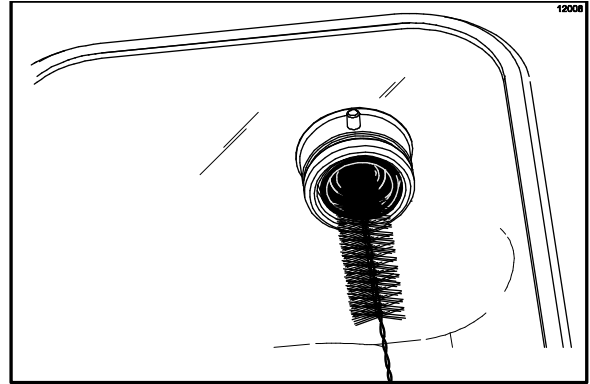


Figura 61

Repita essas etapas no outro lado do modelo C716.

Etapa 5

Limpe todas as superfícies externas da máquina de sorvete com uma toalha limpa e sanitizada.

Seção 7 **Importante: Lista de verificação para o operador**

Durante a limpeza e sanitização



OBEDEÇA SEMPRE OS CÓDIGOS DE SAÚDE MUNICIPAIS

Os intervalos de limpeza e sanitização são regidos pelos órgãos reguladores federais, estaduais ou municipais e devem ser observados rigorosamente.

Consulte o código para alimentos vigente a fim de estabelecer o período máximo permitido entre os ciclos de limpeza com escovas.

Os pontos de verificação abaixo devem ser enfatizados durante as operações de limpeza e de sanitização.

Identificação e solução de problemas relativos ao controle de bactérias

- 1. Limpe e sanitize regularmente a máquina. Ela deve ser completamente desmontada e limpa com escovas.
- 2. Use todas as escovas fornecidas para uma limpeza meticulosa. Essas escovas foram especialmente projetadas para alcançar todos os pontos por onde o mix passa.
- 3. Use a escova de cerdas brancas para limpar o orifício de entrada do mix que se estende do reservatório até a parte posterior do cilindro de congelamento.
- 4. Use a escova de cerdas pretas para limpar totalmente a bucha de bronze localizada na parte posterior do cilindro de congelamento e a abertura do cubo de transmissão na parede posterior do reservatório de mix. Certifique-se de que há uma quantidade generosa de solução de limpeza na escova.
- 5. Prepare as soluções de limpeza e de sanitização corretamente. Leia e siga cuidadosamente as instruções encontradas no rótulo. Uma solução demasiadamente forte pode danificar as peças e uma solução muito fraca não proporcionará a limpeza ou sanitização adequada.

- 6. A temperatura do mix no reservatório e refrigerador deve ficar abaixo de 4,4 °C (40 °F).
- 7. Durante os “Procedimentos de limpeza”, descarte o mix que ainda se encontra no interior da máquina de sorvete.

Verificações regulares de manutenção

- 1. Troque as lâminas de raspagem que apresentam cortes ou estão danificadas. Antes de instalar o conjunto do batedor, certifique-se de que as lâminas de raspagem encaixadas nos cliques estão posicionadas corretamente no batedor.
- 2. Verifique a bucha de bronze quanto a sinais de desgaste (vazamento excessivo de mix na pingadeira traseira) e certifique-se de que ela está devidamente limpa.
- 3. Usando uma chave de fenda e toalha de pano, mantenha a bucha de bronze e o soquete de transmissão sextavado fêmea limpos e sem depósitos de lubrificante e de mix.
- 4. Descarte os selos e os anéis de vedação se estiverem gastos, rasgados ou com folga excessiva. Troque-os por novos.
- 5. Siga todos os procedimentos de lubrificação descritos na seção “Montagem”.
- 6. Se a máquina for refrigerada a ar, verifique os condensadores quanto ao acúmulo de sujeira e fiapos. Condensadores sujos reduzem a eficiência e a capacidade da máquina. Os condensadores devem ser limpos **mensalmente** com uma escova de cerdas macias. **Nunca** use chaves de fenda ou outras ferramentas metálicas para limpar o espaço entre as aletas.
Nota: As máquinas equipadas com filtro de ar deverão ter seus filtros aspirados mensalmente.



Atenção: Desconecte sempre a alimentação elétrica antes de limpar o condensador. A inobservância dessa instrução poderá resultar em choque elétrico.

- 7. Se a máquina for resfriada a água, verifique as linhas de água quanto a dobras ou vazamentos. Essas dobras podem ser criadas durante a movimentação da máquina para fins de limpeza ou de manutenção. Linhas deterioradas ou rachadas devem ser substituídas somente por um distribuidor autorizado Taylor.

Armazenamento durante o inverno

Se o seu estabelecimento permanecer fechado durante os meses de inverno, é importante proteger a máquina observando determinadas precauções, principalmente quando o prédio estiver sujeito a temperaturas congelantes.

Desconecte a máquina da fonte de alimentação principal, para evitar possíveis danos elétricos.

No caso de máquinas resfriadas a água, desconecte o abastecimento de água. Alivie a pressão na mola da válvula de água. Use pressão de ar no lado de saída para retirar toda água restante no condensador. **Isso é extremamente importante.** A falha em observar esse procedimento poderá causar danos severos e dispendiosos ao sistema de refrigeração.

O seu Distribuidor Taylor local poderá lhe prestar este serviço de armazenamento.

Embrulhe as peças destacáveis da máquina, como o batedor, as lâminas, o eixo de transmissão e a porta, colocando-as em um local seco e protegido. Peças e gaskets de borracha podem ser protegidos envolvendo-os em papel à prova de umidade. Todas as peças devem estar limpas e sem produto ou lubrificante secos, que atraem ratos e outros animais.

Recomenda-se solicitar a um técnico de serviços autorizado para que realize a drenagem em preparação para o armazenamento durante o inverno, a fim de assegurar a remoção de toda água. Isso protegerá contra o congelamento e a ruptura dos componentes.

Seção 8 Guia para identificação e solução de problemas

PROBLEMA	CAUSA PROVÁVEL	SOLUÇÃO	PÁG. DE REFERÊNCIA
1. O display exibe uma mensagem de soft lock.	a. Transcorreram mais de 24 horas desde o último ciclo TÉRMICO.	a. A máquina de sorvete deve passar por um ciclo TÉRMICO a cada 24 horas. A máquina deve ser desmontada e limpa, ou colocada em um ciclo térmico.	23
	b. A chave de força está DESLIGADA.	b. A chave de força deve estar LIGADA. A máquina deve ser desmontada e limpa, ou colocada em um ciclo térmico.	23
	c. A máquina não se encontrava no modo AUTOMÁTICO ou de STANDBY quando o ciclo térmico foi programado para começar.	c. A máquina deve estar no modo AUTOMÁTICO ou de STANDBY. A máquina deve ser desmontada e limpa, ou colocada em um ciclo térmico.	23
	d. Falta ou baixa quantidade de mix.	d. A quantidade de mix no reservatório deve estar acima do sensor de baixo nível. A máquina deve ser desmontada e limpa, ou colocada em um ciclo térmico.	23
	e. O agitador não está instalado.	e. O agitador deve ser limpo e instalado antes do início do ciclo TÉRMICO. A máquina deve ser desmontada e limpa, ou colocada em um ciclo térmico.	43
	f. Houve falta de energia.	f. Verifique as mensagens de falha e a temperatura do produto. Desmonte e limpe a máquina com escovas, ou inicie um ciclo de tratamento térmico.	29

PROBLEMA	CAUSA PROVÁVEL	SOLUÇÃO	PÁG. DE REFERÊNCIA
2. O display exibe uma mensagem de hard lock.	a. Ultrapassou o intervalo de limpeza da máquina.	a. A máquina deve ser desmontada e limpa com as escovas dentro de 24 horas quando o contador indicar que falta um dia para a limpeza.	22
	b. O termistor do reservatório ou do cilindro está avariado.	b. Ligue para um técnico de serviços autorizado.	- - -
3. Nada funciona no painel do controle com a chave de força LIGADA.	a. A máquina está desconectada.	a. Conecte na tomada.	- - -
	b. Disjuntor DESLIGADO ou fusível queimado.	b. LIGUE o disjuntor ou troque o fusível.	- - -
4. A máquina faz um ruído estridente.	a. O cilindro está vazio.	a. Retire, limpe e reinstale a bomba.	37, 40, 47
5. O produto não sai pelas saídas de produto da máquina.	a. Baixa quantidade de mix. A luz indicadora da condição FALTA DE MIX se encontra acesa.	a. Adicione mix no reservatório. Retorne ao modo AUTOMÁTICO.	42
	b. The power switch is in the OFF position.	b. Place the power switch to ON and select AUTO.	41
	c. A máquina não está no modo AUTOMÁTICO.	c. Selecione AUTOMÁTICO e aguarde até a máquina desligar antes de dispensar o produto.	42
	d. O motor do batedor está parado, precisa de reset (rearme). É exibida a mensagem de BEATER OVERLOAD (SOBRECARGA DO BATEDOR).	d. Desligue a máquina. Pressione o botão de reset. Reinicie a máquina em AUTOMÁTICO.	- - -
	e. A bomba do motor não está funcionando no modo AUTOMÁTICO.	e. Pressione o botão de reset (rearme) da bomba. Verifique se o motor da bomba está operando quando a válvula de extração estiver levantada.	19
	f. Produto congelado no orifício de entrada de mix.	f. Ligue para um técnico de serviços autorizado.	- - -
	g. A manivela esférica da bomba de mix está quebrada.	g. Ligue para um técnico de serviços autorizado.	- - -
	h. O tubo de alimentação ou o anel de alívio não está instalado corretamente.	h. Certifique-se de que o tubo de alimentação e o anel de alívio de borracha estão instalados corretamente.	39, 42

PROBLEMA	CAUSA PROVÁVEL	SOLUÇÃO	PÁG. DE REFERÊNCIA
6. O produto está demasiadamente líquido.	a. O produto está sendo extraído muito rapidamente.	a. Ajuste a vazão de extração do produto para 142 a 213 gramas (5 a 7,5 onças) a cada 10 segundos.	19
7. O produto está muito espesso.	a. O cilindro de congelamento não foi abastecido corretamente.	a. Drene o mix do cilindro de congelamento e reabasteça a máquina.	42
	b. Bomba de ar/mix montada incorretamente.	b. Observe cuidadosamente os procedimentos de montagem.	37
	c. O controle de viscosidade foi ajustado em uma temperatura muito fria.	c. Ligue para um técnico de serviços autorizado.	- - -
	d. Produto congelado no orifício de entrada de mix.	d. Ligue para um técnico de serviços autorizado.	- - -
	e. Gordura do leite na bomba.	e. Desmonte, limpe e reinstale a bomba.	37, 40, 47
8. O mix no reservatório está demasiadamente quente.	a. A tampa do reservatório de mix não está na posição correta.	a. Limpe e sanitize a tampa do reservatório de mix e coloque-a no lugar.	43
	b. The agitator is not installed.	b. Clean and sanitize the agitator and install.	43
	c. A temperatura do reservatório de mix não está regulada.	c. Ligue para um técnico de serviços autorizado.	- - -
9. O mix no reservatório está muito frio.	a. A temperatura do reservatório de mix não está regulada.	a. Ligue para um técnico de serviços autorizado.	- - -
10. Os sensores de nível baixo e falta de mix não estão funcionando.	a. Há acúmulo de produto cristalizado no reservatório.	a. Limpe completamente os reservatórios.	48
11. O produto está acumulando no topo da porta do cilindro.	a. O anel de vedação superior da válvula de extração está lubrificado incorretamente ou já está gasto.	a. Lubrifique corretamente ou troque o anel de vedação.	36
12. Vazamento excessivo de mix na saída de sorvete da porta do cilindro.	a. O anel de vedação inferior da válvula de extração está lubrificado incorretamente ou já está gasto.	a. Lubrifique corretamente ou troque o anel de vedação.	36

PROBLEMA	CAUSA PROVÁVEL	SOLUÇÃO	PÁG. DE REFERÊNCIA
13. Vazamento excessivo de mix na pingadeira longa.	a. O selo do eixo de transmissão está indevidamente lubrificado ou desgastado.	a. Lubrifique corretamente ou troque o selo.	32
	b. O selo do eixo de transmissão foi instalado às avessas.	b. Instale corretamente.	32
	c. Lubrificação incorreta do eixo de transmissão.	c. Lubrifique corretamente.	32
	d. O eixo de transmissão e o conjunto do batedor operam para frente.	d. Ligue para um técnico de serviços autorizado.	- - -
	e. Bucha de bronze desgastada.	e. Ligue para um técnico de serviços autorizado.	- - -
	f. Caixa de redução fora de alinhamento.	f. Ligue para um técnico de serviços autorizado.	- - -
14. O eixo de transmissão está preso na bucha.	a. Houve acúmulo de mix e lubrificante na bucha sextavada da caixa de redução.	a. Limpe regularmente a área da bucha de bronze com uma escova.	48
	b. Cantos arredondados no eixo de transmissão, bucha sextavada ou em ambos.	b. Ligue para um técnico de serviços autorizado.	- - -
	c. A caixa de redução está fora de alinhamento.	c. Ligue para um técnico de serviços autorizado.	- - -
15. As paredes do cilindro de congelamento estão riscadas.	a. A bucha frontal plástica e os calços do batedor não foram instalados ou estão gastos.	a. Instale ou troque a bucha frontal plástica e os calços do batedor.	33, 36
	b. Desaglomerador da porta da máquina está quebrado.	b. Troque a porta da máquina.	36
	c. Os pinos do batedor estão quebrados.	c. Troque o conjunto do batedor.	33
	d. O conjunto do batedor está torcido.	d. Troque o conjunto do batedor.	33
	e. A caixa de redução está fora de alinhamento.	e. Ligue para um técnico de serviços autorizado.	- - -
16. O produto estala quando extraído.	a. O produto está sendo extraído muito rapidamente.	a. Ajuste a vazão de extração do produto para 142 a 213 gramas (5 a 7,5 onças) a cada 10 segundos.	19
	b. A bomba foi montada incorretamente.	b. Monte e lubrifique de acordo com as instruções neste manual.	37
	c. O cilindro de congelamento não foi abastecido corretamente.	c. Drene o mix do cilindro de congelamento e reabasteça a máquina.	42

Seção 9

Cronograma de reposição das peças

DESCRIÇÃO DA PEÇA	A CADA 3 MESES	A CADA 6 MESES	ANUALMENTE	A CADA 4 ANOS
Conjunto da porta				X
Lâmina de raspagem	X			
Selo do eixo de transmissão	X			
Gasket da porta da máquina	X			
Bucha frontal	X			
Calços dianteiros do batedor	X			
Anel de vedação da válvula de extração	X			
Anel de vedação do tubo de alimentação de mix	X			
Anel de vedação da bomba	X			
Diafragma do orifício de ar da bomba	X			
Anel de alívio do tubo de alimentação de mix	X			
Anel de vedação do eixo de transmissão da bomba	X			
Escova de cerdas brancas (3" x 7")		Inspeção e troque se necessário	Mínimo	
Escova de cerdas brancas (3" x 1/2")		Inspeção e troque se necessário	Mínimo	
Escova de cerdas brancas (1-1/2" x 3")		Inspeção e troque se necessário	Mínimo	
Escova de cerdas brancas (1" x 2")		Inspeção e troque se necessário	Mínimo	
Escova de cerdas pretas (1" x 2")		Inspeção e troque se necessário	Mínimo	
Escova com cerdas em ambas as extremidades		Inspeção e troque se necessário	Mínimo	
Escova de cerdas amarelas		Inspeção e troque se necessário	Mínimo	
Conjunto de escovas (3)		Inspeção e troque se necessário	Mínimo	

Seção 10

Garantia limitada para equipamentos

GARANTIA LIMITADA DA TAYLOR COMPANY PARA MÁQUINAS DE SORVETE

A Taylor Company, tem a satisfação de oferecer, exclusivamente ao comprador original, esta garantia limitada sobre as novas máquinas de sorvete da marca Taylor disponibilizada por essa empresa ao mercado em geral ("Produto").

GARANTIA LIMITADA

A Taylor garante o Produto contra falhas decorrentes de defeitos de material ou mão de obra, sob condições normais de uso e manutenção, conforme descrito abaixo. Todos os períodos de garantia iniciam-se na data da instalação original do Produto. Se uma peça falhar em razão de defeito, durante o período de garantia aplicável, a Taylor, por intermédio de um distribuidor ou representante de serviços autorizado da Taylor, oferecerá, a seu critério, uma peça nova ou refabricada para substituir a peça defeituosa que falhou, sem cobrar pela peça. Exceto conforme aqui constar em contrário, essas são, exclusivamente, as obrigações da Taylor, sob os termos desta garantia limitada, referentes a uma falha do Produto. Esta garantia limitada está sujeita a todas as disposições, condições, limitações e exclusões relacionadas abaixo e no verso (se houver) deste documento.

Produto	Peça	Período de garantia limitada
Soft Serve Frozen Yogurt Shakes Smoothies Bebidas congeladas Sobremesas	Conjunto do cilindro de congelamento	5 (cinco) anos
	Compressor de refrigeração (exceto válvula de serviço)	5 (cinco) anos
	Motores do batedor	2 (dois) anos
	Engrenagem de transmissão do batedor	2 (dois) anos
	Placas de circuito impresso e controles Softech iniciados com o número de série H8024200	2 (dois) anos
	Peças não relacionadas nesta tabela ou excluídas abaixo	1 (um) ano

CONDIÇÕES DA GARANTIA LIMITADA

1. Se a data de instalação original do Produto não puder ser verificada, o período de garantia limitada iniciar-se-á 90 (noventa) dias a contar da data de fabricação do Produto (conforme indicada pelo número de série do Produto). O comprovante de compra poderá ser exigido por ocasião da manutenção.
2. Esta garantia limitada é válida somente se o Produto for instalado e todo trabalho de manutenção necessária no Produto for realizado por um distribuidor ou representante de serviço autorizado da Taylor, e se forem utilizadas somente peças novas e genuínas da Taylor.
3. A instalação, uso, cuidados e manutenção deverão ser normais e de acordo com todas as instruções contidas no Manual do Operador da Taylor.
4. Para fins de recebimento de crédito, as Peças defeituosas deverão ser devolvidas a um distribuidor ou representante de serviço autorizado da Taylor.
5. O uso de qualquer refrigerante além daquele especificado na etiqueta de dados do Produto anulará esta garantia limitada.

EXCEÇÕES DA GARANTIA LIMITADA

Esta garantia limitada **não** cobre:

1. Custos de mão de obra ou outros havidos para fins de diagnóstico, reparo, remoção, instalação, expedição, manutenção ou movimentação de peças defeituosas, peças de reposição ou novos Produtos.
2. Manutenção, limpeza e lubrificação normais, conforme descritos no Manual do Operador da Taylor, inclusive a limpeza de condensadores.

3. Reposição de itens de desgaste designados como peças da Classe “000” no Manual do Operador da Taylor.
4. Mangueiras externas, fontes de alimentação elétrica e aterramento de máquinas.
5. Peças não fornecidas ou designadas pela Taylor, ou danos resultantes de seu uso.
6. Viagens de retorno ou tempo de espera necessários pelo fato de o técnico de manutenção ter sido impedido de iniciar o trabalho de manutenção sujeito à garantia imediatamente após chegar ao local.
7. Falhas, danos ou reparos resultantes de instalação defeituosa, aplicação indevida, abuso, serviços de manutenção não realizados ou realizados incorretamente, alteração não autorizada ou operação ou uso impróprio, conforme indicado no Manual do Operador da Taylor, inclusive, mas sem restrição, à omissão no uso de técnicas ou ferramentas que sejam apropriadas ou de materiais de limpeza que tenham sido aprovados.
8. Falhas, danos ou reparos resultantes de furto, vandalismo, vendaval, chuva, alagamento, nível de água elevado, água, relâmpago, terremoto ou qualquer outra catástrofe natural, incêndio, ambientes corrosivos, infestação de insetos ou roedores, ou outro sinistro, acidente ou condição fora do controle razoável da Taylor; operação acima ou abaixo das especificações de alimentação elétrica ou abastecimento de água referente ao Produto; componentes reparados ou alterados de alguma forma que, a critério da Fabricante, produza efeito adverso sobre o desempenho, desgaste normal ou deterioração.
9. Qualquer produto comprado pela Internet.
10. Falha de inicialização devida às condições de tensão, fusíveis queimados, disjuntores abertos ou danos devidos a inadequações ou interrupção dos serviços de energia elétrica.
11. Custos de eletricidade ou combustíveis, ou aumentos nos custos de eletricidade ou combustíveis por qualquer motivo que seja.
12. Danos resultantes do uso de qualquer refrigerante além daquele especificado na etiqueta de dados do Produto anularão esta garantia limitada.
13. Qualquer custo de reposição, reabastecimento ou descarte do refrigerante, inclusive o custo do refrigerante propriamente dito.
14. **QUALQUER DANO MATERIAL OU COMERCIAL ESPECÍFICO, INDIRETO OU EMERGENTE DE TODA E QUALQUER NATUREZA.** Em alguns territórios não é permitida a exclusão de danos incidentais ou emergentes e, assim sendo, esta limitação poderá não ser aplicável ao seu caso.

Esta garantia limitada lhe confere direitos legais específicos, sendo possível que você também tenha outros direitos que variem de um território para outro.

LIMITAÇÃO DA GARANTIA

ESTA GARANTIA LIMITADA É EXCLUSIVA E SUBSTITUI TODAS AS DEMAIS GARANTIAS, CONDIÇÕES E/OU RECURSOS LEGAIS, INCLUSIVE QUAISQUER GARANTIAS IMPLÍCITAS OU CONDIÇÕES DE COMERCIALIZAÇÃO OU DE ADEQUABILIDADE PARA FINS ESPECÍFICOS. O ÚNICO RECURSO DO PROPRIETÁRIO ORIGINAL EM RELAÇÃO A QUAISQUER PRODUTOS SERÁ O REPARO OU A SUBSTITUIÇÃO DOS COMPONENTES DEFEITUOSOS DE ACORDO COM OS TERMOS DESTA GARANTIA LIMITADA. TODOS OS DIREITOS A DANOS EMERGENTES OU INCIDENTAIS (INCLUSIVE REIVINDICAÇÕES POR PERDAS DE VENDAS, LUCROS CESSANTES, PERDAS DE PRODUTO, DANOS MATERIAIS OU DESPESAS COM SERVIÇOS) FICAM EXPRESSAMENTE EXCLUÍDOS. AS GARANTIAS EXPRESSAS CONCEDIDAS NESTE TERMO DE GARANTIA LIMITADA NÃO PODERÃO SER ALTERADAS, AMPLIADAS OU MODIFICADAS POR NENHUM DISTRIBUIDOR, REVENDEDOR OU QUALQUER OUTRA PESSOA.

RECURSOS LEGAIS

O proprietário **deverá** notificar a Taylor por escrito, por carta registrada enviada ao endereço abaixo, sobre qualquer defeito ou reclamação relativa ao Produto, na qual conste o defeito ou reclamação e uma solicitação específica de reparo, substituição ou outra correção do Produto sujeito à garantia. A carta deverá ser enviada pelo menos 30 (trinta) dias antes de serem pleiteados direitos ou recursos legais.

Taylor Company
750 N. Blackhawk Blvd.
Rockton, IL 61072, EUA

Seção 11

Garantia limitada para peças

GARANTIA LIMITADA DA TAYLOR COMPANY PARA PEÇAS GENUÍNAS DA TAYLOR

A Taylor Company, tem a satisfação de oferecer, exclusivamente ao comprador original, esta garantia limitada sobre peças e componentes de reposição novos e genuínos da marca Taylor disponibilizados por essa empresa (“Peças”).

GARANTIA LIMITADA

A Taylor garante as Peças contra falhas decorrentes de defeitos de material ou mão de obra, sob condições normais de uso e manutenção, conforme descrito abaixo. Todos os períodos de garantia iniciam-se na data de instalação original da Peça na unidade Taylor. Se uma Peça falhar em razão de defeito, durante o período de garantia aplicável, a Taylor, por intermédio de um distribuidor ou representante de serviços autorizado da Taylor, disponibilizará, a seu critério, uma Peça nova ou refabricada para substituir a Peça defeituosa que falhou, sem cobrar por ela. Exceto conforme aqui constar em contrário, essas são, exclusivamente, as obrigações da Taylor sob os termos desta garantia limitada no referente a uma falha da Peça. Esta garantia limitada está sujeita a todas as disposições, condições, limitações e exclusões relacionadas abaixo e no verso (se houver) deste documento.

Peça ou Código da Classe de Garantia da Peça	Período de garantia limitada
Peças da Classe 103 ¹	3 (três) meses
Peças da Classe 212 ²	12 (doze) meses
Peças da Classe 512	12 (doze) meses
Peças da Classe 000	Sem garantia
Peça N° 072454 da Taylor (motor – 24 VCC – Modelos *C832/C842*)	4 (quatro) anos

CONDIÇÕES DA GARANTIA LIMITADA

1. Se a data de instalação original da Peça não puder ser de outra forma verificada, o comprovante de compra poderá ser exigido por ocasião da manutenção.
2. Esta garantia limitada é válida somente se a Peça for instalada e todo o trabalho de manutenção necessário em conexão com a Peça for realizado por distribuidor ou representante de serviço autorizado da Taylor.
3. A garantia limitada é aplicável somente a Peças cujo uso permaneça sendo por parte do proprietário original, em seu local de instalação original e na unidade original de instalação.
4. A instalação, uso, cuidados e manutenção deverão ser normais e de acordo com todas as instruções contidas no Manual do Operador da Taylor.
5. Para fins de recebimento de crédito, as Peças defeituosas deverão ser devolvidas a um distribuidor ou representante de serviço autorizado da Taylor.
6. Esta garantia não tem como finalidade abreviar a duração de qualquer cobertura de garantia concedida, em separado, nos termos de uma Garantia Limitada da Taylor sobre máquinas de sorvete ou grills.
7. O uso de qualquer refrigerante além daquele especificado para a unidade na qual a Peça está instalada anulará esta garantia limitada.

^{1,2} Com a exceção de que a Peça N° 032129SER2 (Compressor-Ar-230V SERV) da Taylor e a Peça N° 075506SER1 (Compressor-Ar-115V 60HZ) da Taylor deverão ter um período de garantia limitada de 12 (doze) meses quando utilizadas na máquina de sorvete Taylor e um período de garantia limitada de 2 (dois) anos quando utilizadas nos grills da Taylor.

EXCEÇÕES DA GARANTIA LIMITADA

Esta garantia limitada **não** cobre:

1. Custos de mão de obra ou outros havidos para fins de diagnóstico, reparo, remoção, instalação, expedição, manutenção ou movimentação de Peças defeituosas, Peças de reposição ou Peças novas.
2. Manutenção, limpeza e lubrificação normais, conforme descrito no Manual do Operador da Taylor, inclusive a limpeza de condensadores ou acúmulo de carbono e graxa.
3. O serviço necessário, quer seja referente à limpeza ou a reparos em geral, para recolocar os conjuntos das superfícies de cozimento, inclusive o platen e a chapa inferior, em condições operacionais para obter cozimento correto ou permitir a montagem correta de folhas antiaderentes e cliques, como resultado do acúmulo de graxa nas superfícies de cozimento, inclusive, mas sem restrição, o platen e placa, laterais ou topo da cobertura.
4. Substituição das superfícies de cozimento, inclusive o platen e chapa inferior, por causa de corrosão ou corrosão localizada (ou no caso do platen, por causa da perda do chapeamento), como resultado de dano devido ao impacto de espátulas ou de outros pequenos utensílios de cozinha utilizados durante o processo de cozimento, ou decorrente do uso de produtos, materiais ou processo de limpeza cujo uso não tenha sido aprovado pela Taylor.
5. Reposição de itens de desgaste designados como Peças da Classe "000" no Manual do Operador da Taylor, como também folhas antiaderentes e cliques para o conjunto de platen do Produto.
6. Mangueiras externas, fontes de alimentação elétrica e aterramento de máquinas.
7. Peças não fornecidas ou designadas pela Taylor, ou danos resultantes de seu uso.
8. Viagens de retorno ou tempo de espera necessários pelo fato de o técnico de serviço ter sido impedido de iniciar o trabalho de manutenção sujeito à garantia imediatamente após chegar ao local.
9. Falhas, danos ou reparos resultantes de instalação defeituosa, aplicação indevida, abuso, serviços de manutenção não realizados ou realizados incorretamente, alteração não autorizada ou operação ou uso impróprio, conforme indicado no Manual do Operador da Taylor, inclusive, mas sem restrição, a omissão no uso de técnicas ou ferramentas de montagem e limpeza que sejam apropriadas ou de materiais de limpeza que tenham sido aprovados.
10. Falhas, danos ou reparos resultantes de furto, vandalismo, vendaval, chuva, alagamento, nível de água elevado, água, relâmpago, terremoto ou qualquer outro desastre natural, incêndio, ambientes corrosivos, infestação de insetos ou roedores, ou outro sinistro, acidente ou condição fora do controle razoável da Taylor; operação acima ou abaixo das especificações de suprimento de gás, eletricidade ou água da unidade na qual a peça está instalada; ou Peças ou unidades nas quais estas estão instaladas forem reparadas ou alteradas de alguma maneira que, a critério da Taylor, produza efeito adverso sobre o desempenho ou desgaste ou deterioração normal.
11. Qualquer Peça comprada pela Internet.
12. Falha de inicialização devida às condições de tensão, fusíveis queimados, disjuntores abertos ou danos devidos a inadequações ou interrupção dos serviços de energia elétrica.
13. Custos de eletricidade, gás ou outros combustíveis, ou aumentos nos custos de eletricidade ou combustíveis por qualquer motivo que seja.
14. Danos resultantes do uso de qualquer refrigerante além daquele especificado para a unidade na qual a Peça está instalada anularão esta garantia limitada.
15. Qualquer custo de substituição, reabastecimento ou descarte do refrigerante, inclusive o custo do refrigerante propriamente dito.
16. **QUALQUER DANO MATERIAL OU COMERCIAL ESPECÍFICO, INDIRETO OU EMERGENTE DE TODA E QUALQUER NATUREZA.** Em alguns territórios não é permitida a exclusão de danos incidentais ou emergentes e, assim sendo, esta limitação poderá não ser aplicável ao seu caso.

Esta garantia limitada lhe confere direitos legais específicos, sendo possível que você também tenha outros direitos que variem de um território para outro.

LIMITAÇÃO DA GARANTIA

ESTA GARANTIA LIMITADA É EXCLUSIVA E SUBSTITUI TODAS AS DEMAIS GARANTIAS, CONDIÇÕES E/OU RECURSOS LEGAIS, INCLUSIVE QUAISQUER GARANTIAS IMPLÍCITAS OU CONDIÇÕES DE COMERCIALIZAÇÃO OU DE ADEQUABILIDADE PARA FINS ESPECÍFICOS. O ÚNICO RECURSO DO PROPRIETÁRIO ORIGINAL EM RELAÇÃO A QUAISQUER PRODUTOS SERÁ O REPARO OU SUBSTITUIÇÃO DAS PEÇAS DEFEITUOSAS DE ACORDO COM OS TERMOS DESTA GARANTIA LIMITADA. TODOS OS DIREITOS A DANOS EMERGENTES OU INCIDENTAIS (INCLUSIVE REIVINDICAÇÕES POR PERDAS DE VENDAS, LUCROS CESSANTES, PERDAS DE PRODUTO, DANOS MATERIAIS OU DESPESAS COM SERVIÇOS) FICAM EXPRESSAMENTE EXCLUÍDOS. AS GARANTIAS EXPRESSAS CONCEDIDAS NESTE TERMO DE GARANTIA LIMITADA NÃO PODERÃO SER ALTERADAS, AMPLIADAS OU MODIFICADAS POR NENHUM DISTRIBUIDOR, REVENDEDOR OR QUALQUER OUTRA PESSOA.

RECURSOS LEGAIS

O proprietário **deverá** notificar a Taylor por escrito, por carta registrada enviada ao endereço abaixo, sobre qualquer defeito ou reclamação relativa à Peça, na qual conste o defeito ou reclamação e uma solicitação específica de reparo, substituição ou outra correção da Peça sujeita à garantia. A carta deverá ser enviada pelo menos 30 (trinta) dias antes de serem pleiteados direitos ou recursos legais.

Taylor Company
750 N. Blackhawk Blvd.
Rockton, IL 61072, EUA