

Модели С708 и С716

Фризеры для мороженого с термообработкой

**Перевод оригинальной инструкции по
эксплуатации**

059061RU



**Январь 2005 г. (оригинальное издание)
(Отредактировано, ноябрь 2011 г.)**

Заполните данную страницу информацией, которая может Вам понадобится если возникнет необходимость обратиться за техническим обслуживанием

Дистрибьютор компании "Тейлор": _____

Адрес: _____

Телефон: _____

Сервис: _____

Запасные части: _____

Дата установки: _____

Информация, указанная на табличке технических данных:

Номер модели: _____

Серийный номер: _____

Электрические характеристики: Напряжение _____ Частота _____

Фазы _____

Максимальный номинал предохранителя: _____ A

Минимальная допустимая токовая нагрузка кабеля: _____ A

© Январь, 2005 г. Компания "Тейлор"
Все права защищены.
059061RU



Название "Тейлор" и символ с короной - это торговые марки, которые зарегистрированы в США и некоторых других странах.

Taylor Company
750 N. Blackhawk Blvd.
Rockton, IL 61072

"Тейлор"® - вставка в Пособие оператора

Пожалуйста, добавьте нижеуказанные действия к процедурам, которые описаны в Пособии оператора (для соответствующего оборудования).

Узел битера

Действие 1

Перед установкой узла битера проверьте состояние соскребающих ножей и зажимов.

Проверьте соскребающие ножи на наличие любых признаков износа или поломки. Замените соскребающий нож, если он изношен или имеет трещины.

Проверьте зажимы соскребающих ножей, чтобы убедиться в том, что они не согнуты и что паз имеет одинаковую ширину на протяжении всей длины зажима. Замените любые поврежденные зажимы.

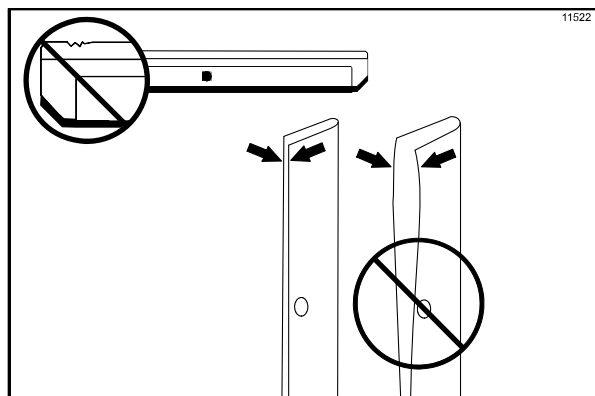


Рисунок 1

Действие 2

Перед установкой колодок битера проверьте эти колодки на наличие каких-либо зазубрин, трещин или признаков износа. Если присутствуют какие-либо дефекты - колодки битера следует заменить.

© 2015 Taylor Company

Любое несанкционированное воспроизводство, раскрытие или распределение любым лицом каких-либо частей этого документа может привести к нарушению "Закона об авторском праве" в США и других странах, и может привести к принятию судебного решения о выплате убытков, устанавливаемых по закону, в сумме до 250 000 долларов (Кодекс законов США, глава 17, ст. 504) за нарушение таких прав, и может дополнительно привести к другим санкциям в гражданском и уголовном порядке. Все права защищены.



Узел двери фризера

Действие 1

Перед сборкой двери фризера проверьте нижеуказанные предметы на наличие каких-либо зазубрин, трещин или признаков износа: подшипник двери, уплотнитель двери, клапан раздачи, кольцевые уплотнители и все поверхности узла двери, включая внутреннюю часть отверстия клапана раздачи. Замените любые поврежденные детали.

Узел насоса смеси

Если ваша машина оборудована насосом для смеси - выполните нижеуказанное действие:

Действие 1

Осмотрите резиновые и пластмассовые части насоса. Для того, чтобы насос и вся машина функционировали правильно, необходимо чтобы кольцевые уплотнители, стопорные кольца и прокладки были в полностью исправном состоянии. Они не смогут правильно выполнять свои функции, если в них присутствуют зазубрины, трещины или отверстия.

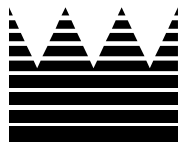
Осмотрите пластмассовые детали насоса на наличие трещин, признаков износа и расслоения пластмассы.

Немедленно замените все поврежденные детали и выбросьте их.

Процедура дезинфекции и заправки

ВНИМАНИЕ! ЗАПРЕЩАЕТСЯ переводить машину в режим АВТО до тех пор, пока не будет удален из морозильного цилиндра весь дезинфицирующий раствор и не будет выполнена соответствующая процедура заправки машины. Невыполнение данных указаний может привести к повреждению морозильного цилиндра.

Taylor Company
750 N. Blackhawk Blvd.
Rockton, IL 61072



Содержание

Раздел 1	В помощь установщику	1
	Техника безопасности для установщика	1
	Подготовка площадки	1
	Машины с воздушным охлаждением	2
	Подключение воды (только для установок с водяным охлаждением)	2
	Линии подключения электропитания	2
	Вращение битера	3
	Хладагент	3
Раздел 2	В помощь оператору	4
	Правовая оговорка о гарантийных обязательствах на компрессор	4
Раздел 3	Техника безопасности	5
Раздел 4	Идентификация деталей, обслуживаемых оператором	7
	Модель С708	7
	Модель С716	9
	Модель С708 Узел двери и битера с одним раздаточным отверстием	11
	Модель С716 Узел двери и битера	12
	Узел насоса для смеси, упрощенный - Х57029-ХХ (Модель 708)	13
	Узел насоса для смеси, упрощенный - Х57029-ХХ (Модель 716)	14
	Аксессуары	15
	Узел пакета щеток - НТ Х44127	16
Раздел 5	Внимание! В помощь оператору	17
	Значения символов	18
	Описание рабочего экрана	19
	Блокировки фризера	22
	Меню менеджера	24
Раздел 6	Порядок эксплуатации	32
	Сборка морозильного цилиндра	32
	Узел двери фризера	34
	Узел насоса смеси	37
	Дезинфекция	40
	Первичная заправка	42
	Ежедневная процедура закрытия станции	43

Ежедневная процедура открытия станции.....	44
Очистка щеткой вручную	45
Слив продукта из морозильного цилиндра	45
Промывка.....	46
Очистка бачка.....	46
Разборка	47
Очистка щеткой	48
Раздел 7 Внимание! контрольный список оператора	49
Процесс очистки и дезинфекции.....	49
Как бороться с бактериальным загрязнением	49
Периодическое техническое обслуживание.....	49
Хранение зимой	50
Раздел 8 Пособие по поиску и устранению неисправностей.....	51
Раздел 9 График замены деталей	55

Примечание: непрерывные исследования приводят к постоянным усовершенствованиям. Поэтому информация, которая предоставлена в настоящей инструкции, может быть изменена без предупреждения.

Примечание: Оригинальной инструкцией по эксплуатации считается только такая инструкция, которая была получена с завода-изготовителя или у уполномоченного представителя (перевод).

© Январь 2005 г. Компания "Тейлор" (оригинальное издание)
(Отредактировано, ноябрь 2011 г.)
Все права защищены.
059061RU



Название "Тейлор" и символ с короной - это торговые марки, которые зарегистрированы в США и некоторых других странах.

Taylor Company
750 N. Blackhawk Blvd.
Rockton, IL 61072

Ниже указаны общие инструкции по установке оборудования. Для получения полной информации об установке оборудования обращайтесь к проверочной карточке.

Техника безопасности для установщика



Во всех странах мира оборудование необходимо устанавливать в соответствии с действующими местными нормативами. Если у Вас возникли какие-либо вопросы - необходимо связаться со своими местными органами.

Во время установки и выполнения работ по техническому обслуживанию оборудования компании "Тейлор" необходимо следить за тем, чтобы были выполнены все основные правила техники безопасности.

- Только уполномоченный персонал по обслуживанию компании "Тейлор" имеет право проводить установку и ремонт данного оборудования.
- Перед выполнением любых работ по установке или ремонту оборудования уполномоченный персонал по обслуживанию должен ознакомиться с требованиями стандарта 29CFR1910.147 OSHA (или с соответствующими промышленными нормативами, которые применяются на той территории, где устанавливается оборудование), которые касаются требуемых процедур по блокировке и установлению предупредительных табличек.
- Во время установки и технического обслуживания оборудования уполномоченный персонал по обслуживанию должен иметь в наличии соответствующие СИЗ и применять их тогда, когда они требуются.
- Перед тем, как приступить к работам по обслуживанию электрического оборудования, уполномоченные работники по техобслуживанию обязаны снять с себя все металлические драгоценности, кольца и часы.



Перед проведением любых ремонтных работ необходимо отключить главный(ые) источник(и) питания, подаваемого к фризеру. Невыполнение данного указания может привести к возникновению травм или смертельных исходов вследствие поражения электрическим током, или в результате контакта с опасными движущимися деталями. Кроме того, это может привести к ухудшению эксплуатационных показателей или к повреждению оборудования.

Примечание: Любые ремонтные работы должны выполняться техником по обслуживанию, который уполномочен компанией "Тейлор".



У этой машины имеется много острых поверхностей, которые могут приводить к возникновению серьезных травм.

Подготовка площадки

Распаковывайте оборудование только после того, как будет изучена площадка, где будет устанавливаться оборудование. Убедитесь в том, что устранены все потенциальные опасности, которые могут существовать для пользователей или для оборудования.

Только для эксплуатации внутри помещений:

Машина разработана для эксплуатации внутри помещений (нормальная температура окружающей среды: 70°-75°F (21°-24°C)). Фризер можно успешно эксплуатировать при высокой температуре окружающей среды (104°F (40°C)), однако его производительность будет меньше.



ЗАПРЕЩАЕТСЯ размещать оборудование в таких местах, где могут использоваться струи воды или где воду можно подавать из шланга.

ЗАПРЕЩАЕТСЯ использовать струи воды или воду из шланга для промывки или очистки оборудования. Невыполнение данного требования может привести к поражению электрическим током.



Оборудование необходимо устанавливать на ровной поверхности, чтобы не возникла опасность опрокидывания оборудования. Если оборудование будет перемещаться с места на место по какой-либо причине - необходимо проявлять максимальную осторожность. Для безопасного перемещения этого оборудования нужно использовать как минимум два человека. Невыполнение данного требования может привести к возникновению травмы или к повреждению оборудования.

Откройте оборудование и осмотрите его на предмет повреждений. Если обнаружены какие-либо повреждения - сообщите о них своему дистрибьютору компании "Тейлор".

Данное оборудование изготовлено в США и имеет американские размерные единицы. Все переводы в метрические единицы выполнены с приближением и с различной степенью точности.

Машины с воздушным охлаждением

ЗАПРЕЩАЕТСЯ загромождать входные и выходные вентиляционные отверстия:

Модель С708: Требуемое минимальное расстояние с обеих сторон машины составляет 6 дюймов (152 мм), а с задней стороны - 0 дюймов.

Модель С716: Требуемое минимальное расстояние вокруг всех сторон машины - 3 дюйма (76 мм). Для предотвращения рециркуляции теплого воздуха установите прилагаемый дефлектор.

Это необходимо для того, чтобы обеспечить достаточный поток воздуха через конденсатор(ы). Отсутствие достаточного пространства вокруг машины может снижать охлаждающую мощность фризеров и, в конечном итоге, может привести к неремонтируемой поломке компрессора.

Подключение воды

(только для машин с водяным охлаждением)

Необходимо обеспечить соответствующую подачу холодной воды, с ручным запорным клапаном. Для удобного подключения воды, в нижней части рабочего поддона (или в правой части) размещены два патрубка, впускной и выпускной. Размер трубы составляет 3/8 дюйма. К машине необходимо подключать водопроводные трубы с внутренним диаметром 0,5 дюйма. (Рекомендуется использовать гибкие шланги, если они разрешены по местному законодательству). Для предотвращения закупорки автоматического водяного клапана чужеродными телами может потребоваться установка сетчатого фильтра, в зависимости от состояния местной воды. Для подключения используется лишь один впускной патрубок и один выпускной патрубок. ЗАПРЕЩАЕТСЯ устанавливать ручной запорный клапан на выпускной патрубок! Воду необходимо всегда подавать в следующей последовательности: сначала через автоматический водяной клапан, затем через конденсатор, а затем через выпускной штуцер к открытому дренажному отстойнику.



На линии подключения воды необходимо наличие устройства, предотвращающего возникновение обратного потока. Для получения информации о необходимой конфигурации обращайтесь к соответствующим национальным, региональным и местным нормативам.

Линии подключения электропитания

На территории США данное оборудование необходимо устанавливать в соответствии с "Национальным кодексом по использованию электрооборудования" (NEC), ANSI/NFPA 701987. Задача кодекса NEC состоит том, чтобы на практике защищать людей и имущество от опасностей, возникающих при использовании электроэнергии. Данный кодекс содержит положения, которые необходимо выполнять для соблюдения правил техники безопасности. Во всех других странах мира оборудование необходимо устанавливать в соответствии с действующими местными нормативами. Для получения необходимой информации обращайтесь в свои местные уполномоченные органы.



**ВЫПОЛНЯЙТЕ ТРЕБОВАНИЯ
МЕСТНЫХ ПРАВИЛ ПО
ЭЛЕКТРИЧЕСКОЙ БЕЗОПАСНОСТИ!**

Каждую машину необходимо подключать к одному отдельному источнику питания (для каждой таблички технических данных на машине). Для получения информации о защите от перегрузки по току для ответвления сети, типе предохранителя, допустимой токовой нагрузке сети и других электрических характеристиках обращайтесь к табличке технических данных фризера. Для правильного подключения питания смотри монтажную схему, указанную внутри электрического щитка.



**ВНИМАНИЕ: ДАННОЕ ОБОРУДОВАНИЕ
НЕОБХОДИМО ПРАВИЛЬНО ЗАЗЕМЛИТЬ!
НЕВЫПОЛНЕНИЕ ЭТОГО ТРЕБОВАНИЯ МОЖЕТ
ПРИВЕСТИ К СЕРЬЕЗНОЙ ТРАВМЕ ВСЛЕДСТВИЕ
ПОРАЖЕНИЯ ЭЛЕКТРИЧЕСКИМ ТОКОМ!**



В данном оборудовании устанавливается равнопотенциальный наконечник для подключения заземления. Его необходимо правильно подключить к задней части корпуса машины (подключение должно выполнять лицо, уполномоченное устанавливать оборудование). Место установки обозначено символом эквипотенциального соединения (5021, в соответствии с IEC 60417-1) на съемной панели и на корпусе оборудования.



- На стационарных приборах, которые не имеют шнуров питания и штепселей (или других устройств, которые должны отключать такой прибор от источника питания), необходимо устанавливать разъемные устройства, которые охватывают все контакты. Контактный зазор должен составлять не менее 3 мм. Это устройство необходимо устанавливать с внешней стороны прибора.
- Те приборы, которые постоянно подключены к жесткой электрической разводке, и у которых утечка тока может превышать 10 мА (особенно при отключении, или когда они не эксплуатируются в течение длительных периодов времени, или во время их установки), должны снабжаться защитными устройствами (например - УЗО), чтобы защищать их от утечек тока. Такие устройства должны устанавливаться уполномоченными работниками, в соответствии с местными требованиями.
- Шнуры подачи питания, которые используются в этой машине, должны быть гибкими и маслостойкими, с оплеткой, и должны быть кабельного типа. Они должны быть изготовлены как минимум из обыкновенного полихлорпрена или другого эквивалентного синтетического кабеля с эластомерной оплеткой (код норматива - 60245 IEC 57). Питание необходимо устанавливать с соответствующим анкерным креплением, чтобы не прилагать нагрузки к проводникам (включая искривление проводов) возле клемм, и чтобы защищать изоляцию проводников от трения.

Вращение битера



Вращение битера должно происходить по часовой стрелке, если рассматривать его со стороны морозильного цилиндра.

Примечание: нижеуказанные операции должен выполнять уполномоченный техник по обслуживанию компании "Тейлор".

Для того, чтобы откорректировать направление вращения в трехфазной машине - поменяйте местами два любые провода входного питания (только на главной клеммной колодке фрезера).

Чтобы исправить направление вращения на однофазной машине необходимо поменять местами провода внутри двигателя битера. (Смотри указанную на двигателе диаграмму.)

Электропитание подводится непосредственно на клеммную колодку, установленную в главном блоке управления, который находится:

C708 - за задней панелью.

C716 - за нижней фронтальной панелью.

Хладагент



Для улучшения экологической ситуации компания "Тейлор" с гордостью использует только экологически приемлемые хладагенты из ГФУ. В этом фрезере используется хладагент R404A, изготовляемый из ГФУ. В целом, этот хладагент считается нетоксичным и негорючим веществом. У него нулевая озоноразрушающая способность (ODP).

Однако любой газ под давлением потенциально опасен, и с ним нужно обращаться осторожно.

ЗАПРЕЩАЕТСЯ полностью заправлять жидкостью какой-либо из цилиндров хладагента. Заполняйте цилиндр примерно на 80%, чтобы оставить некоторый объем для нормального расширения.



Если охлаждающая жидкость попадет на кожу, она может вызвать серьезное поражение тканей. Позаботьтесь о защите кожи и глаз. Если в результате контакта с хладагентом возник ожог - необходимо немедленно промыть его холодной водой. При возникновении серьезного ожога необходимо наложить на пораженное место пакеты со льдом и немедленно обратиться к врачу.



Компания "Тейлор" напоминает Вам о том, что техники обязаны выполнять установленные правительством требования, касающиеся использования систем сбора хладагентов, их переработки и повторного использования. Если у Вас возникли какие-либо вопросы в отношении этих требований - обращайтесь в отдел технического обслуживания завода.



ПРЕДУПРЕЖДЕНИЕ: хладагент R404A это очень сильный абсорбент влаги (при использовании совместно с высокомолекулярными эфирными маслами). Если производится раскрытие системы охлаждения, максимальное время удержания системы в открытом состоянии не должно превышать 15 минут. Закройте все открытые трубопроводы, чтобы эти масла не поглощали влажный воздух или воду.

Ваши фризер были тщательно спроектированы и изготовлены, чтобы они могли надежно выполнять свои функции. Эти машины могут стабильно выдавать продукцию высокого качества, если выполняется соответствующий уход и обслуживание. Эти машины, как и все механические изделия, нуждаются в очистке и техническом обслуживании. Если Вы будете правильно выполнять все эксплуатационные процедуры, которые указаны в настоящем пособии, в таком случае машине потребуется лишь минимальный уход и внимание.

Перед началом эксплуатации машины (или перед выполнением любых действий по обслуживанию машины) необходимо прочитать настоящую инструкцию по эксплуатации.

Приобретенный Вами фризер компании "Тейлор" НЕ СМОЖЕТ исправлять и корректировать любые ошибки, допущенные в ходе пуско-наладочных работ при установке или в ходе заправки машины. Поэтому очень важную роль играют начальная сборка и процедуры первичных заливок. Мы настоятельно рекомендуем, чтобы работники, которые отвечают за эксплуатацию этого оборудования (включая разборку и сборку), собрались вместе и ознакомились с данной процедурой, и чтобы они смогли пройти соответствующее обучение и устранили любые существующие ошибки.

Если Вам потребуется техническая помощь, пожалуйста, обращайтесь к своему местному уполномоченному дистрибьютору компании "Тейлор".

Примечание: гарантийные обязательства действуют только в том случае, если используются соответствующие запчасти компании "Тейлор", которые были приобретены у уполномоченного дистрибьютора компании "Тейлор". И при условии, что необходимое техническое обслуживание выполнялось уполномоченным техником по обслуживанию оборудования "Тейлор". Компания "Тейлор" оставляет за собой право отказаться от выполнения гарантийных обязательств на оборудование или его детали, если в машине применялся неразрешенный хладагент или неразрешенные запчасти, или в систему были внесены изменения, которые не были рекомендованы производителем, или если будет установлено, что отказ оборудования был вызван халатным или небрежным отношением к оборудованию.

Примечание: непрерывные исследования приводят к постоянным усовершенствованиям. Поэтому информация, которая предоставлена в настоящей инструкции, может быть изменена без предупреждения.



Если на этом изделии поставлен символ "перерезанный мусорный ящик на колесах" (обозначающий то, что его запрещается выбрасывать вместе с обычным мусором), это значит, что на данный продукт распространяются требования Директивы ЕС и других подобных нормативов, которые

вступили в действие после 13 августа 2005 г. Поэтому после истечения срока эксплуатации этого оборудования его необходимо утилизировать отдельно (чтобы он не попадал в обычный несортированный коммунальный мусор).

Эксплуатирующая организация отвечает за отправку этого изделия на соответствующий приемный пункт, в соответствии с местными требованиями.

Для получения дополнительной информации по вопросам, касающимся соответствующих местных нормативов, обращайтесь в свое коммунальное предприятие и/или к местному дистрибьютору.

Правовая оговорка о гарантийных обязательствах на компрессор

Компрессоры охлаждения данной машины предоставляются с гарантией на тот срок, который указан в гарантийной карточке, что поставляется с данной машиной. Однако вследствие Монреальского протокола и поправок к закону о нормах загрязнения воздуха в США от 1990 г., в данный момент происходит тестирование и разработка многих новых хладагентов. Поэтому они могут попасть в сферу обслуживания. Некоторые из этих новых хладагентов рекламируются как простая замена для многочисленных сфер применения. Следует иметь в виду, что при обычном обслуживании системы охлаждения данной машины необходимо использовать **только тот хладагент, который указан на прикрепленной табличке технических данных**. Произвольное использование альтернативных хладагентов приведет к тому, что гарантийные обязательства на Ваш компрессор будут аннулированы. Владелец сам несет ответственность за уведомление всех нанятых им техников об этом обстоятельстве.

Следует также указать, что компания "Тейлор" не предоставляет гарантии на тот хладагент, который используется в ее оборудовании. Например, если хладагент утерян в ходе обычного обслуживания этой машины - компания "Тейлор" не будет нести каких-либо обязательств в отношении поставки или замены этого хладагента (за деньги или бесплатно). Компания "Тейлор" обязуется рекомендовать подходящую замену, если изначальный хладагент будет запрещен, устаревает или больше не будет доступным, в течение пяти лет гарантии на компрессор.

Компания "Тейлор" будет продолжать наблюдать за событиями в этой сфере, и будет проверять новые заменители по мере того, как они будут разрабатываться. Если новый, альтернативный агент докажет, в ходе проведенных нами испытаний, что его можно применять в качестве простой замены старому - в таком случае вышеупомянутая правовая оговорка утратит свою силу. Чтобы узнать о текущем состоянии дел в отношении альтернативного хладагента, относящегося к гарантийным обязательствам на Ваш компрессор, обращайтесь к местному дистрибьютору компании "Тейлор" (или на завод компании "Тейлор"). Будьте готовы предоставить нужную информацию (номер модели и серийный номер соответствующей машины).

Компания "Тейлор" заботится о безопасности оператора, который вступает в контакт с фризером и его компонентами. Чтобы обезопасить Вашу работу и работу техника по обслуживанию, компания "Тейлор" приложила максимум усилий при разработке и изготовлении встроенных элементов системы безопасности. Например, на фризере установлены предостерегательные таблички, которые дают дополнительные указания оператору по технике безопасности.



ВНИМАНИЕ: невыполнение нижеуказанных правил техники безопасности может привести к серьезной травме или смертельному исходу. Невыполнение данных указаний может также повредить эту машину и ее компоненты. Повреждение компонентов приведет материальным затратам на замену деталей и на получение ремонтного обслуживания.



ЗАПРЕЩАЕТСЯ эксплуатировать фризер, не ознакомившись с данным Пособием оператора. Невыполнение этого требования может привести к поломке оборудования, снижению рабочих характеристик фризера, возникновению угрозы для здоровья или к травме.

Нормативы, изложенные в стандарте МЭК 60335-1 (включая часть №2), устанавливают следующие требования: "Этот прибор должен эксплуатироваться только обученным персоналом. Запрещается эксплуатация данного прибора детьми или другими лицами, которые страдают от физических, сенсорных или умственных недостатков, а также лицами, у которых нет должного опыта и знаний, за исключением тех случаев, когда лицо, отвечающее за их безопасность, провело инструктаж или объяснение о том, как нужно эксплуатировать данный прибор".



В данном оборудовании устанавливается равнопотенциальный наконечник для подключения заземления. Его необходимо правильно подключить к задней части корпуса машины (подключение должно выполнять лицо, уполномоченное устанавливать оборудование). Место установки обозначено символом эквипотенциального соединения (5021, в соответствии с IEC 60417-1) на съемной панели и на корпусе оборудования.



ЗАПРЕЩАЕТСЯ использовать струи воды для очистки или промывки фризера. Невыполнение этого указания может привести к серьезной травме вследствие поражения электрическим током.



- **ЗАПРЕЩАЕТСЯ** эксплуатировать фризер без соответствующего заземления.
- **ЗАПРЕЩАЕТСЯ** эксплуатировать фризер с предохранителем большего номинала, чем тот, который указан на табличке технических данных фризера.
- **ЗАПРЕЩАЕТСЯ** проводить любые ремонтные работы при подключенном главном источнике питания. Для получения технического обслуживания обращайтесь к своему местному уполномоченному дистрибьютору компании "Тейлор".
- Машины, подключаемые с помощью шнура: установку штепселей на этой машине могут осуществлять только уполномоченные техники по обслуживанию оборудования "Тейлор".
- На стационарных приборах, которые не имеют шнуров питания и штепселей (или других устройств, которые должны отключать такой прибор от источника питания), необходимо устанавливать разъемные устройства, которые охватывают все контакты. Контактный зазор должен составлять не менее 3 мм. Это устройство необходимо устанавливать с внешней стороны прибора.
- Те приборы, которые постоянно подключены к жесткой электрической разводке, и у которых утечка тока может превышать 10 мА (особенно при отключении, или когда они не эксплуатируются в течение длительных периодов времени, или во время их установки), должны снабжаться защитными устройствами (например - УЗО), чтобы защищать их от утечек тока. Такие устройства должны устанавливаться уполномоченными работниками, в соответствии с местными требованиями.
- Шнуры подачи питания, которые используются в этой машине, должны быть гибкими и маслостойкими, с

оплеткой, и должны быть кабельного типа. Они должны быть изготовлены как минимум из обыкновенного полихлорпрена или другого эквивалентного синтетического кабеля с эластомерной оплеткой (код норматива - 60245 IEC 57). Питание необходимо устанавливать с соответствующим анкерным креплением, чтобы не прилагать нагрузки к проводникам (включая искривление проводов) возле клемм, и чтобы защищать изоляцию проводников от трения.

Невыполнение данных указаний может привести к поражению электрическим током. Для получения технического обслуживания обращайтесь к своему местному уполномоченному дистрибьютору компании "Тейлор".



- **ЗАПРЕЩАЕТСЯ** эксплуатировать эту машину в том случае, если обслуживающий ее персонал не прошел обучение.
- **ЗАПРЕЩАЕТСЯ** эксплуатировать фризер, если любые рабочие панели или двери доступа не закреплены болтами.
- **ЗАПРЕЩАЕТСЯ** снимать любые внутренние эксплуатационные детали (например: дверь, битер и соскребающие ножи и т.д) если хотя бы один из переключателей управления не находится в положении "ВЫКЛ".

Невыполнение этих указаний может привести к серьезной травме из-за наличия опасных вращающихся деталей.



У этой машины имеется много острых поверхностей, которые могут приводить к возникновению серьезных травм.

- **ЗАПРЕЩАЕТСЯ** размещать предметы или пальцы в раздаточном отверстии двери. Такие действия могут привести к загрязнению продукта или серьезной травме из-за контакта с ножом.
- **БУДЬТЕ ПРЕДЕЛЬНО ОСТОРОЖНЫ** при снятии узла битера. Соскребающие ножи очень острые.

- **ОСТОРОЖНО! ОСТРЫЕ ПОВЕРХНОСТИ!** Для выполнения манипуляций со стаканчиком/распределителем вафельных рожков нужны два работника. Необходимо использовать защитные перчатки. При снятии или удержании распределителя запрещается использовать установочные отверстия. Невыполнение этого требования может привести к травмам пальцев или к повреждению оборудования.



Фризер необходимо устанавливать на плоской поверхности. Невыполнение этого требования может привести к возникновению травмы или к повреждению оборудования.



Частота проведения процедур по очистке и дезинфекции регулируется Вашими государственными (или местными) нормативными ведомствами. Эти требования необходимо выполнять правильно. См. раздел "Очистка" в данном пособии для ознакомления с правильной процедурой очистки машины.

ЗАПРЕЩАЕТСЯ загромождать входные и выходные вентиляционные отверстия.

C708: Минимальный воздушный зазор для обеих сторон машины составляет 6 дюймов (152 мм), а для задней стороны - 0 дюймов.

C716: Минимальный требуемый воздушный зазор - 3 дюйма (76 мм) со всех сторон машины. Для предотвращения рециркуляции теплого воздуха установите прилагаемый дефлектор.

Невыполнение данного указания может привести к снижению рабочих характеристик фризера или к повреждению машины.

Только для эксплуатации внутри помещений: Машина разработана для эксплуатации внутри помещений (нормальная температура окружающей среды: 70°-75°F (21°-24°C)). Фризер можно успешно эксплуатировать при высокой температуре окружающей среды (104°F (40°C)), с меньшей производительностью.

УРОВЕНЬ ШУМА: излучение шума в окружающую среду не превышает 78 Дб(А), при измерении на расстоянии 1,0 метра от поверхности машины, на высоте 1,6 метра от пола.

Раздел 4 Идентификация деталей, обслуживаемых оператором

Модель С708

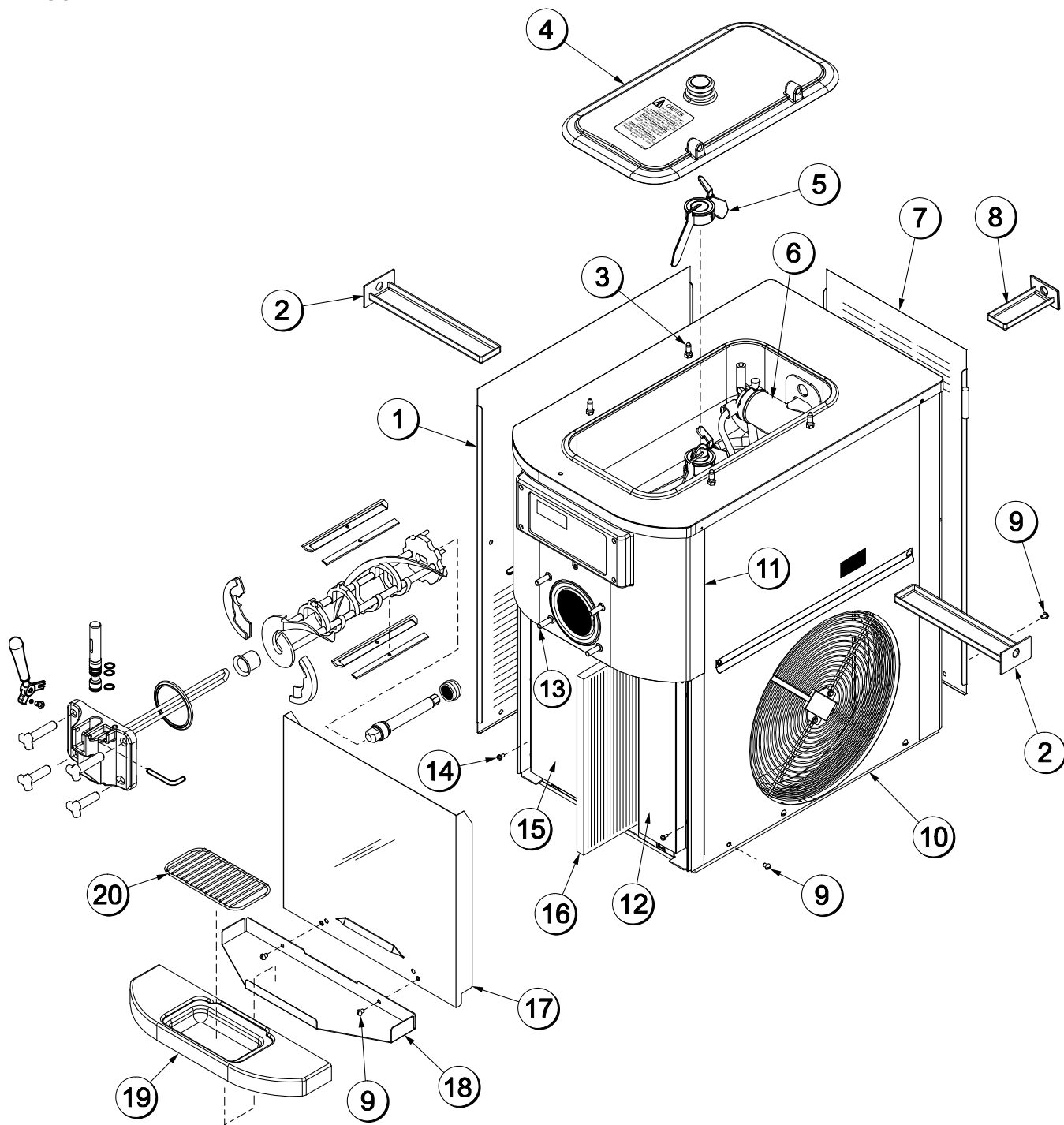


Рисунок 1

Модель С708, рисунок в разобранном виде - идентификация компонентов

ПУНКТ	ОПИСАНИЕ	№ детали
1	ПАНЕЛЬ, ЛЕВАЯ СТОРОНА	056963
2	КАПЛЕСБОРНИК, ДЛИННЫЙ 11-5/8	027503
3	УДЕРЖ. ШПЛИНТ, КР. БАЧКА	043934
4	УЗЕЛ НАБОРА - КРЫШКА БАЧКА	X65368
5	УЗЕЛ ЛОПАСТИ ПЕРЕМЕШИВАТЕЛЯ	X56591
6	УЗЕЛ НАСОСА СМЕСИ, УПРОЩ., S.S.	X57029-14
7	ЗАДНЯЯ ПАНЕЛЬ	056077
8	КАПЛЕСБОРНИК, ДЛИННЫЙ 5 1/2 ДЮЙМА	X56074
9	ВИНТ, 1/4-20 НА 3/8, RHM-НЕРЖ.	011694
10	ПАНЕЛЬ, ПРАВАЯ СТОРОНА	X57871

ПУНКТ	ОПИСАНИЕ	№ детали
11	УЗЕЛ ПЕРЕДНЕЙ ПАНЕЛИ, ВЕРХНИЙ	X59423
12	КРЫШКИ ДОСТУПА, ПЕРЕДНЯЯ ЧАСТЬ, П.	056933
13	ЦАПФА, КОНУСНАЯ	055987
14	ВИНТ, 10 НА 3/8, СО ШЛИЦЕМ	015582
15	КРЫШКА ДОСТУПА, ЛЕВАЯ	056946
16	ВОЗДУШНЫЙ ФИЛЬТР	052779-9
17	УЗЕЛ ПЕРЕДНЕЙ ПАНЕЛИ, НИЖНЯЯ	X58955
18	ПОДСТАВКА, КАПЛЕСБОРНИК	056076
19	КАПЛЕСБОРНИК	056858
20	БРЫЗГОЗАЩИТНЫЙ ЭКРАН	049203

Модель С716

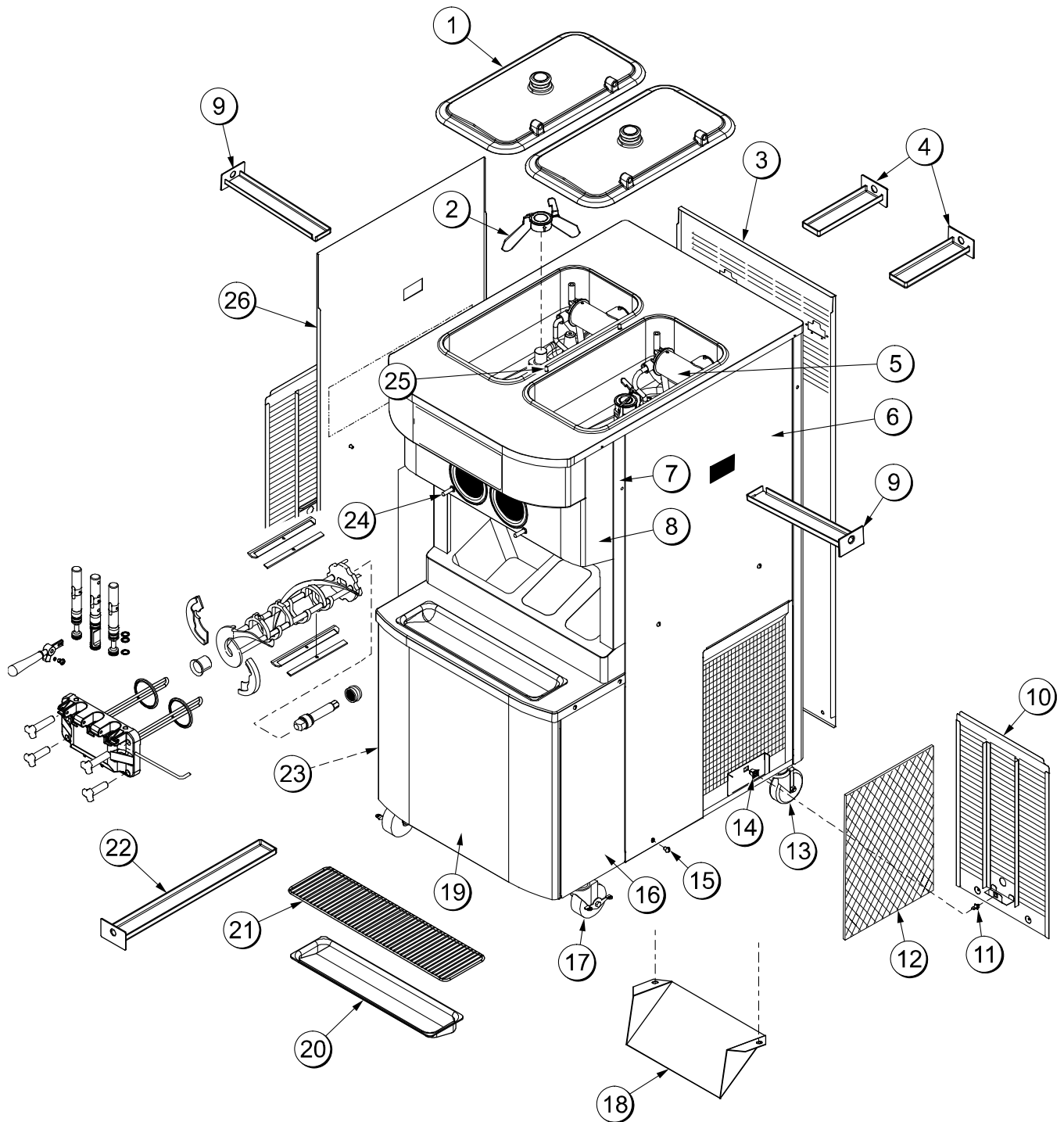


Рисунок 2

Модель С716, рисунок в разобранном виде - идентификация компонентов

ПУНКТ	ОПИСАНИЕ	№ детали
1	КРЫШКА БАЧКА	053809-1
2	УЗЕЛ ЛОПАСТИ ПЕРЕМЕШИВАТЕЛЯ	X56591
3	ЗАДНЯЯ ПАНЕЛЬ	064258
4	КАПЛЕСБОРНИК, 7,875	059737
5	УЗЕЛ НАСОСА СМЕСИ, УПРОЩ.	X57029-14
6	ПАНЕЛЬ, ПРАВАЯ СТОРОНА	059907
7	УЗЕЛ ПЕРЕДНЕЙ ПАНЕЛИ	X63879
8	УЗЕЛ ПЕРЕДНЕЙ ПАНЕЛИ	X59836
9	КАПЛЕСБОРНИК, 12,5	059736
10	ПАНЕЛЬ ФИЛЬТРА, ТИПА "ЖАЛЮЗИ"	X59928
11	КРЕПЕЖНОЕ УСТРОЙСТВО - УПОР ДВЕРИ	030788
12	ВОЗДУШНЫЙ ФИЛЬТР	052779-11
13	КОЛЕСО, 4 ДЮЙМА, ВРАЩАЮЩЕЕСЯ, 3/4-10, СТЕРЖЕНЬ	044106
14	КРЕПЕЖНОЕ УСТРОЙСТВО - ЗАЩЕЛКА ДВЕРИ	030787

ПУНКТ	ОПИСАНИЕ	№ детали
15	ВИНТ 1/4-20 НА 3/8 RHM-SS	011694
16	ПЕРЕДНИЙ ПРАВЫЙ УГОЛ ПАНЕЛИ	063087
17	КОЛЕСО, 4 ДЮЙМА, ВРАЩАЮЩЕЕСЯ, 3/4-10, СТЕРЖЕНЬ, С БЛОКИРОВКОЙ	046437
18	ДЕФЛЕКТОР	059929
19	УЗЕЛ ПЕРЕДНЕЙ ПАНЕЛИ, НИЖНИЙ	X59854-SER
20	КАПЛЕСБОРНИК 19-5/8 Д. НА 4-7/8	033812
21	ПРОВОЛОЧНЫЙ БРЫЗГОЗАЩИТНЫЙ ЭКРАН 9-3/4 Д.	033813
22	КАПЛЕСБОРНИК, ДЛИННЫЙ 19-1/2	035034
23	ПЕРЕДНИЙ ЛЕВЫЙ УГОЛ ПАНЕЛИ	063088
24	ЦАПФА, КОНУСНАЯ	055987
25	УДЕРЖ. ШПЛИНТ, КР. БАЧКА	043934
26	ПАНЕЛЬ, ЛЕВАЯ СТОРОНА	059906

Модель С708 Узел двери и битера с одним раздаточным отверстием

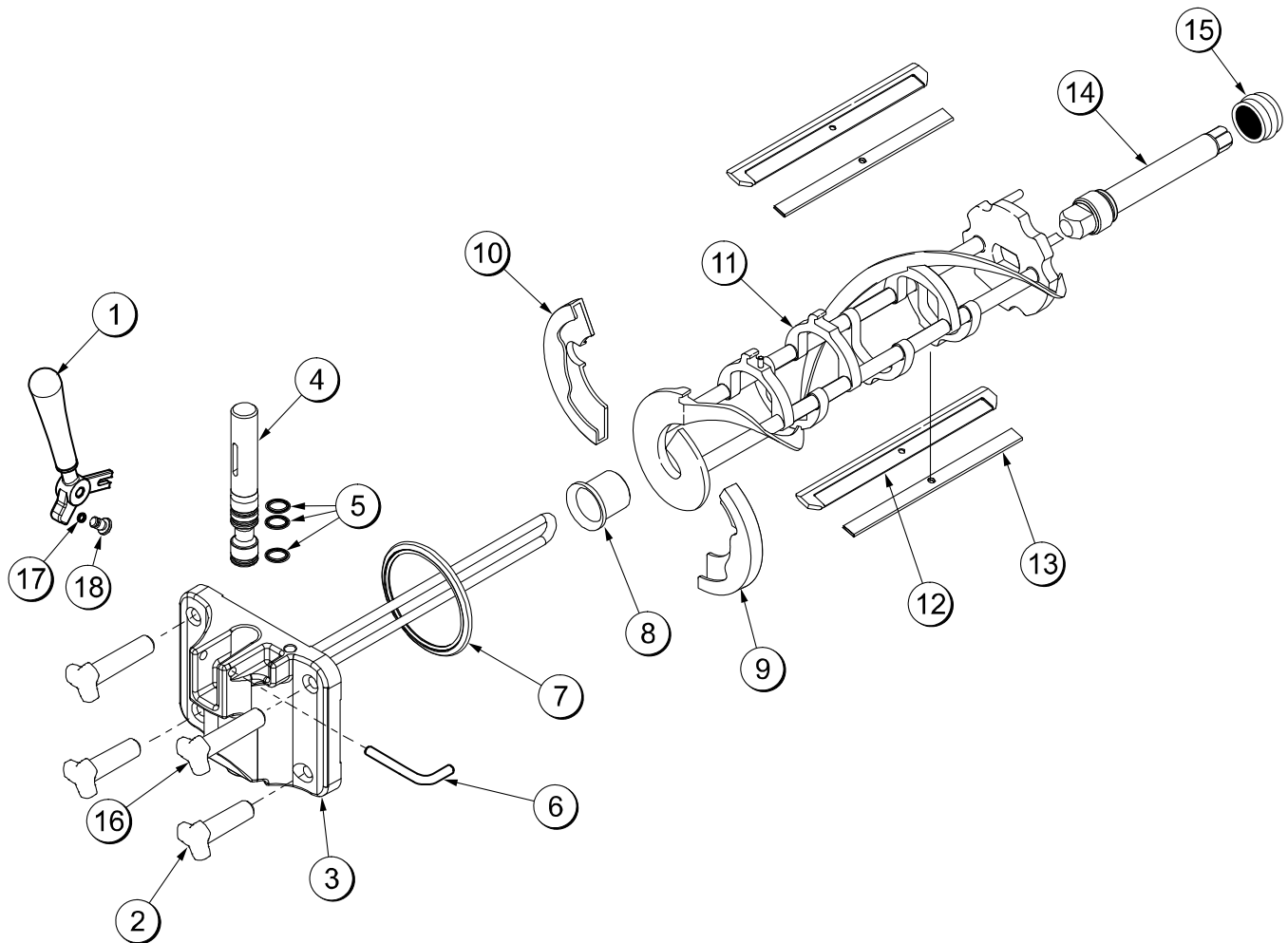


Рисунок 3

ПУНКТ	ОПИСАНИЕ	№ детали
1	УЗЕЛ РУЧКИ РАЗДАЧИ, СВАРНАЯ	X56246
2	БАРАШКОВЫЙ ВИНТ, ЧЕРНЫЙ 2,563 ДЮЙМА	058764
3	УЗЕЛ ДВЕРИ, С НАПР. СТЕР.	X57332-SER
4	УЗЕЛ КЛАПАНА РАЗДАЧИ	X55820
5	КОЛЬЦЕВОЙ УПЛОТНИТЕЛЬ КЛАПАНА РАЗДАЧИ, НЕРЖ.	014402
6	ШПИЛЬКА, НЕРЖ.	055819
7	ПРОКЛАДКА ДВЕРИ, НТ, 4 ДЮЙМА, ДВОЙНАЯ	048926
8	ПЕРЕДНИЙ ПОДШИПНИК, КОЛОДКА	050348
9	ПЕРЕДНЯЯ КОЛОДКА, *ЗАДНЯЯ ЧАСТЬ*	050346

ПУНКТ	ОПИСАНИЕ	№ детали
10	ПЕРЕДН. КОЛОДКА, *ПЕРЕДНЯЯ ЧАСТЬ*	050347
11	УЗЕЛ БИТЕРА, 3,4КВ-1 ШТИФ.	X46231
12	СОСКРЕБАЮЩИЙ НОЖ, ПЛАСТМАССОВЫЙ	046235
13	ЗАЖИМ СОСКРЕБАЮЩЕГО НОЖА, 7,00	046236
14	ВАЛ БИТЕРА	056078
15	УПЛОТНЕНИЕ ПРИВОДНОГО ВАЛА	032560
16	БАРАШКОВЫЙ ВИНТ, ЧЕРНЫЙ 3,250 ДЮЙМА	058765
17	УПЛОТ. КОЛЬЦО 1/4 ВН. Д. НА 0,070 Ш. 50	015872
18	РЕГУЛИРОВОЧНЫЙ ВИНТ 5/16-24	056332

Модель С716 Узел двери и битера

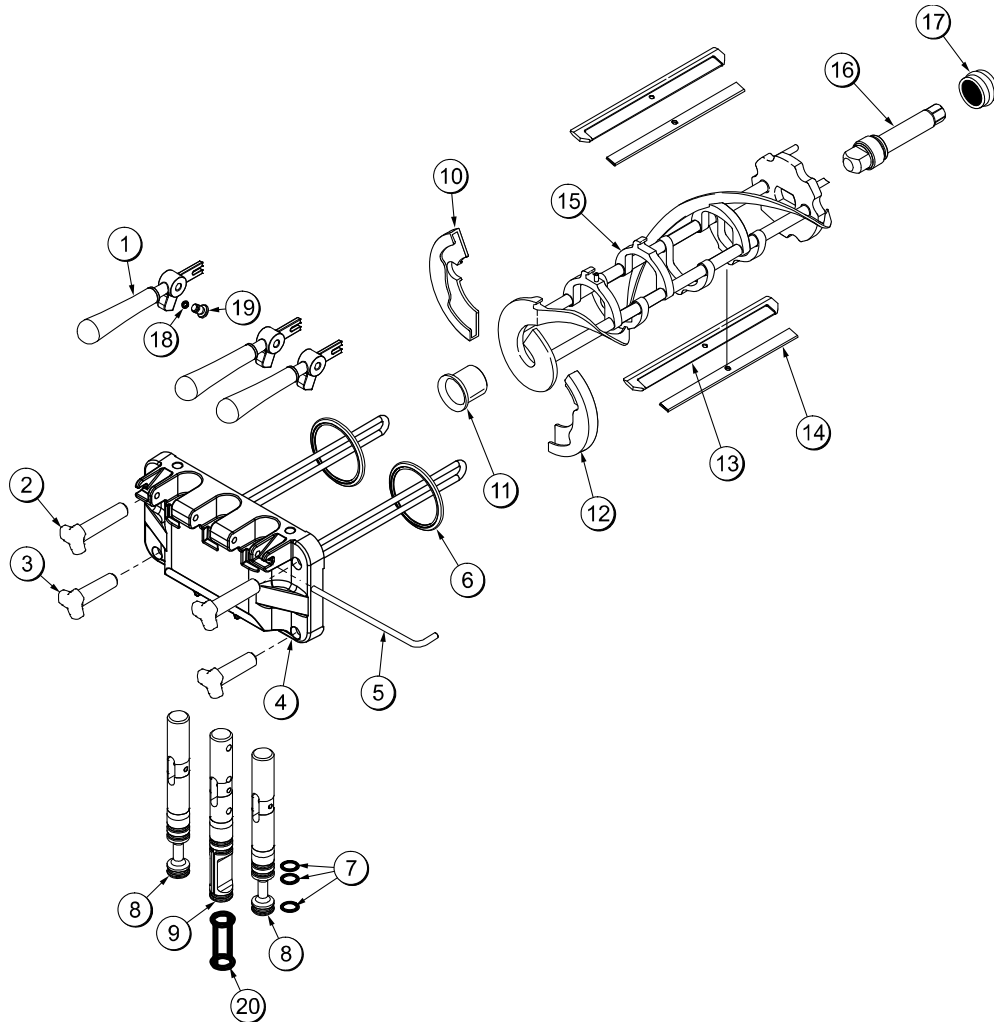


Рисунок 4

ПУНКТ	ОПИСАНИЕ	№ детали
1	УЗЕЛ РУЧКИ РАЗДАЧИ, СВАРНАЯ	X56421-1
2	БАРАШКОВЫЙ ВИНТ, ЧЕРНЫЙ, 3,250 ДЛИНА	058765
3	БАРАШКОВЫЙ ВИНТ, ЧЕРНЫЙ, ДЛИНА 2,563	058764
4	УЗЕЛ ДВЕРИ, 3SPT*HT*LG VAF	X59923-SER
5	ШПИЛЬКА, ОДИНАКОВАЯ	059894
6	ПРОКЛАДКА ДВЕРИ, НТ, 4 ДЮЙМА, ДВОЙНАЯ	048926
7	УПЛОТ. КОЛ., 7/8 В.Д. НА 0,103 Ш.	014402
8	УЗЕЛ КЛАПАНА РАЗДАЧИ	X59888
9	УЗЕЛ КЛАПАНА РАЗДАЧИ, *ЦЕНТР	X59890
10	ПЕРЕДН. КОЛОДКА, *ПЕРЕДНЯЯ ЧАСТЬ*	050347

ПУНКТ	ОПИСАНИЕ	№ детали
11	ПЕРЕДНИЙ ПОДШИПНИК, КОЛОДКА	050348
12	ПЕРЕДНЯЯ КОЛОДКА, *ЗАДНЯЯ ЧАСТЬ*	050346
13	СОСКРЕБ. НОЖ, ПЛАСТ. 8-1/8 ДЛ.	046235
14	ЗАЖИМ СОСКРЕБАЮЩЕГО НОЖА, 7,00 ДЮЙМОВ	046236
15	УЗЕЛ БИТЕРА, 3,4КВ-1 ШТИФ.	X46231
16	ВАЛ БИТЕРА	032564
17	УПЛОТНЕНИЕ ПРИВОДНОГО ВАЛА	032560
18	УПЛОТ. КОЛЬЦО 1/4 ВН. Д. НА 0,070 Ш. 50	015872
19	РЕГУЛИРОВОЧНЫЙ ВИНТ 5/16-24	056332
20	УПЛОТНИТЕЛЬ КЛАПАНА РАЗДАЧИ, Н-ОБРАЗНОЕ КОЛЬЦО	034698

Узел насоса для смеси, упрощенный - X57029-XX (Модель 708)

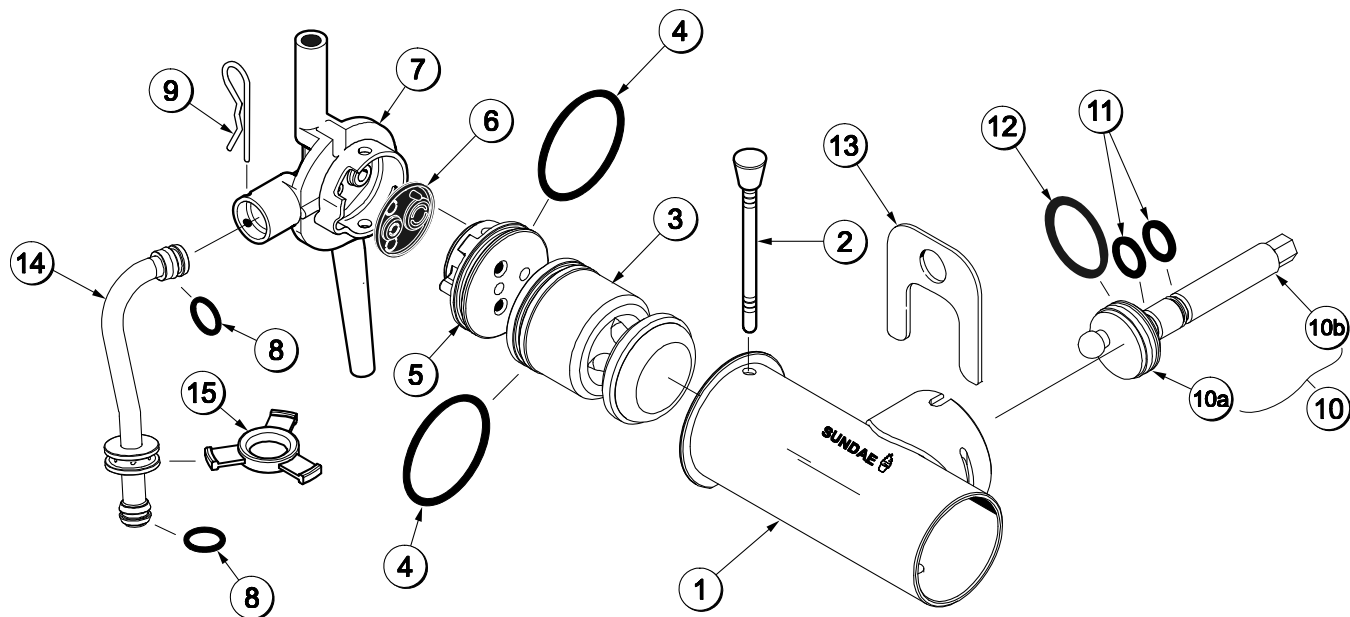


Рисунок 5

ПУНКТ	ОПИСАНИЕ	№ детали
1 - 7	УЗЕЛ НАСОСА СМЕСИ, УПРОЩЕННЫЙ, ДЛЯ МОРОЖЕНОГО	X57029-14*
1	ЦИЛИНДР НАСОСА, БАЧОК, ДЛЯ МОРОЖЕНОГО	057943
2	УЗЕЛ УДЕРЖИВАЮЩЕГО ШТИФТА	X55450
3	ПОРШЕНЬ	053526
4	УПЛОТ. КОЛ., 2-1/8 ВН.Д., КРАСН.	020051
5	КОЛПАЧОК КЛАПАНА	056874-14*
6	ПРОКЛАДКА КЛАПАНА, УПРОЩЕННЫЙ НАСОС	053527
7	ПЕРЕХОДНИК, ВХОДНОЕ ОТВЕРСТИЕ СМЕСИ	054825
8	УПЛОТ. КОЛ., 11/16 ВН.Д., КРАСН.	016132

ПУНКТ	ОПИСАНИЕ	№ детали
9	ШПЛИНТ	044731
10	УЗЕЛ ПРИВОДН. ВАЛА, НАСОС ДЛЯ СМЕСИ, БАЧОК	X41947
10a	ЭКСЦЕНТРИК ПРИВОДА	039235
10b	ПРИВОДНОЙ ВАЛ	041948
11	УПЛОТ. КОЛЬЦО ПРИВОДНОГО ВАЛА	048632
12	УПЛОТ. КОЛЬЦО, 1-3/4	008904
13	УДЕРЖИВАЮЩИЙ ЗАЖИМ, НАСОС СМЕСИ	044641
14	УЗЕЛ ТРУБКИ ПОДАЧИ БАЧКА	X56521
15	СТОПОРНОЕ КОЛЬЦО 0,120 ВН.Д.	056524

* **ПРИМЕЧАНИЕ:** СТАНДАРТНЫЙ НАСОС - X57029-14 (ПО ФОРМУЛЕ X57029-XX). ОВЕРРАН (ВЗБИТОСТЬ) МОЖНО УВЕЛИЧИВАТЬ ИЛИ УМЕНЬШАТЬ ПУТЕМ ЗАМЕНЫ КОЛПАЧКА (056874-XX). СУЩЕСТВУЮЩИЕ КОЛПАЧКИ: ОТ 1 ДО 20. ЧЕМ ВЫШЕ НОМЕР ПОСЛЕ ЧЕРТЫ (-), ТЕМ ВЫШЕ ВЕЛИЧИНА ОВЕРРАНА.

Узел насоса для смеси, упрощенный - X57029-XX (Модель 716)

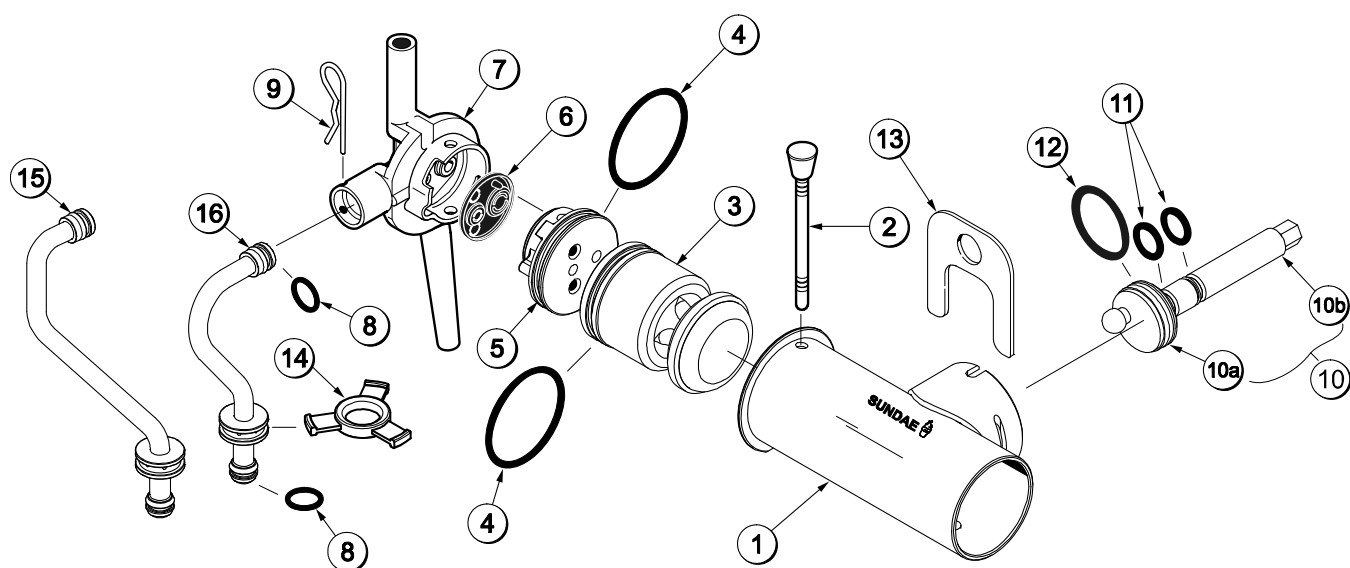


Рисунок 6

ПУНКТ	ОПИСАНИЕ	№ детали
1 - 7	УЗЕЛ НАСОСА СМЕСИ, УПРОЩЕННЫЙ, ДЛЯ МОРОЖЕНОГО	X57029-14*
1	ЦИЛИНДР НАСОСА, БАЧОК ДЛЯ МОРОЖЕНОГО	057943
2	УЗЕЛ УДЕРЖИВАЮЩЕГО ШТИФТА	X55450
3	ПОРШЕНЬ	053526
4	УПЛОТ. КОЛ., 2-1/8 ВН.Д., КРАСН.	020051
5	КОЛПАЧОК КЛАПАНА	056874-14*
6	ПРОКЛАДКА КЛАПАНА, УПРОЩЕННЫЙ НАСОС	053527
7	ПЕРЕХОДНИК, ВХОДНОЕ ОТВЕРСТИЕ СМЕСИ	054825
8	УПЛОТ. КОЛ., 11/16 ВН.Д., КРАСН.	016132

ПУНКТ	ОПИСАНИЕ	№ детали
9	ШПЛИНТ	044731
10	УЗЕЛ ПРИВОДН. ВАЛА, НАСОС ДЛЯ СМЕСИ, БАЧОК	X41947
10a	ЭКСЦЕНТРИК ПРИВОДА	039235
10b	ПРИВОДНОЙ ВАЛ	041948
11	УПЛОТ. КОЛЬЦО ПРИВОДНОГО ВАЛА	048632
12	УПЛОТ. КОЛЬЦО, 1-3/4	008904
13	УДЕРЖИВАЮЩИЙ ЗАЖИМ, НАСОС СМЕСИ	044641
14	СТОПОРНОЕ КОЛЬЦО 0,120 ВН.Д.	056524
15	УЗЕЛ ТРУБКИ ПОДАЧИ, ЛЕВАЯ СТОРОНА	X59808
16	УЗЕЛ ТРУБКИ ПОДАЧИ, ПРАВАЯ СТОРОНА	X59809

* **ПРИМЕЧАНИЕ:** СТАНДАРТНЫЙ НАСОС - X57029-14 (ПО ФОРМУЛЕ X57029-XX). ОВЕРРАН (ВЗБИТОСТЬ) МОЖНО УВЕЛИЧИВАТЬ ИЛИ УМЕНЬШАТЬ ПУТЕМ ЗАМЕНЫ КОЛПАЧКА (056874-XX). СУЩЕСТВУЮЩИЕ КОЛПАЧКИ: ОТ 1 ДО 20. ЧЕМ ВЫШЕ НОМЕР ПОСЛЕ ЧЕРТЫ (-), ТЕМ ВЫШЕ ВЕЛИЧИНА ОВЕРРАНА.

Аксессуары

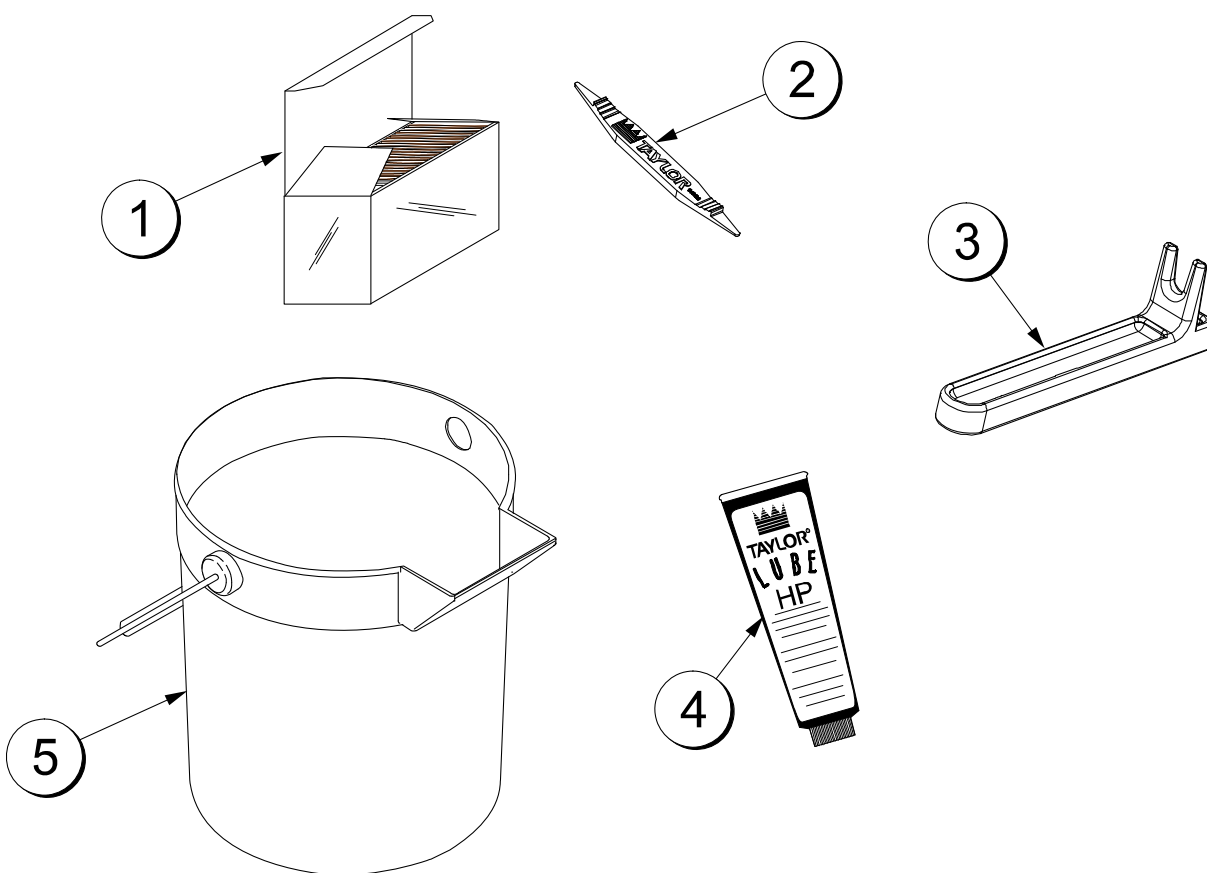


Рисунок 7

ПУНКТ	ОПИСАНИЕ	№ детали
1	ДЕЗИНФИЦИРУЮЩИЙ РАСТВОР - "СТЕРА ШИН"	*СМ. ПРИМ.
2	ИНСТРУМЕНТ ДЛЯ СНЯТИЯ КОЛЬЦЕВОГО УПЛОТНИТЕЛЯ	048260-ВНТ
3	ИНСТРУМЕНТ ДЛЯ ПРИВОДНОГО ВАЛА, НАСОС БАЧКА	057167
4	СМАЗКА "ТЕЙЛОР", ВЫСОК.	048232

ПУНКТ	ОПИСАНИЕ	№ детали
5	ВЕДРО ДЛЯ СМЕСИ, 10 КВАРТ	013163
**	РЕГУЛИРОВОЧНЫЙ КОМПЛЕКТ (С708)	X63146
**	РЕГУЛИРОВОЧНЫЙ КОМПЛЕКТ (С716)	X49463-82
**	УЗЕЛ ПОДДОНА ДЛЯ ДЕТАЛЕЙ (С708)	X57797
**	УЗЕЛ ПОДДОНА ДЛЯ ДЕТАЛЕЙ (С716)	X67432

*Примечание: Вместе с машиной присылается пробный контейнер с дезинфицирующим раствором. Чтобы сделать заказ - укажите номер детали 055492 (100 пакетов по 2 унции) "Стера Шин" или номер детали 041082 (200 пакетов) "Кау-5".

**Не показано

Узел пакета щеток - НТ Х44127

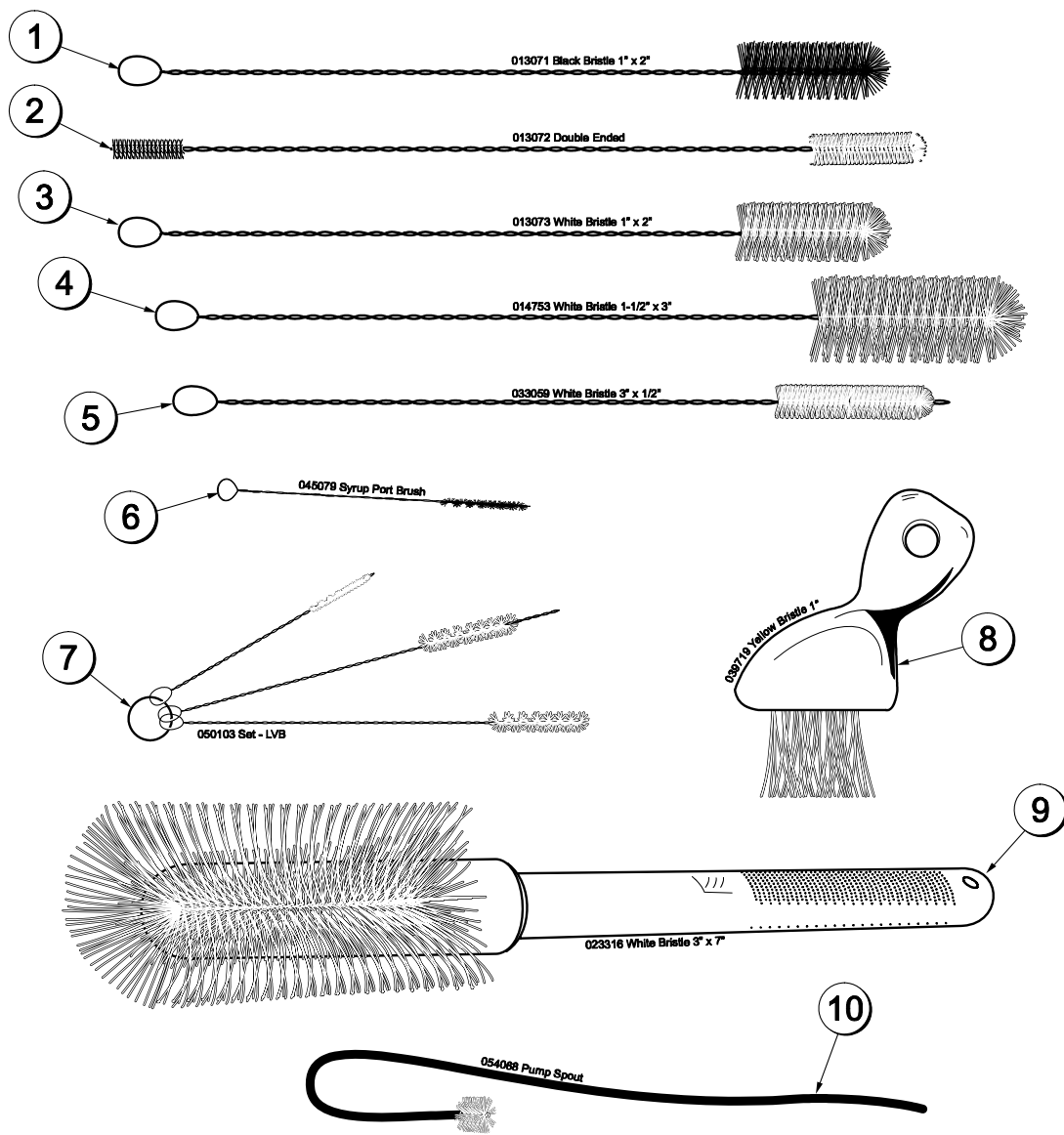


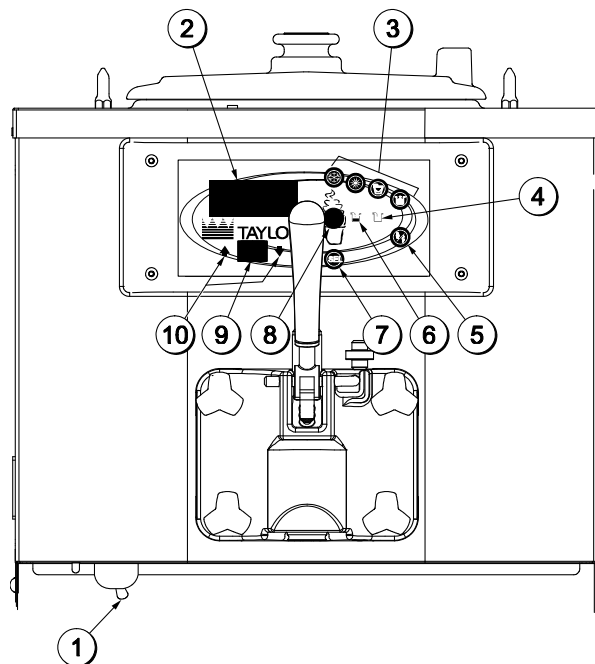
Рисунок 8

ПУНКТ	ОПИСАНИЕ	№ детали
1	ЧЕРНАЯ ЩЕТКА ИЗ ЩЕТИНЫ	013071
2	ДВУСТОРОННЯЯ ЩЕТКА	013072
3	БЕЛАЯ ЩЕТКА ИЗ ЩЕТИНЫ 1 дюйм на 2 дюйма	013073
4	БЕЛАЯ ЩЕТКА ИЗ ЩЕТИНЫ (1,5 дюйма на 3 дюйма)	014753
5	БЕЛАЯ ЩЕТКА ИЗ ЩЕТИНЫ (1,5 дюйма на 3 дюйма)	033059

ПУНКТ	ОПИСАНИЕ	№ детали
6	ЩЕТКА ДЛЯ СИРОПНОГО ОТВЕРСТИЯ	045079
7	НАБОР ЩЕТОК (3)	050103
8	ЖЕЛТАЯ ЩЕТКА ИЗ ЩЕТИНЫ	039719
9	БЕЛАЯ ЩЕТКА ИЗ ЩЕТИНЫ 3 дюйм на 7 дюйма	023316
10	ЩЕТКА ДЛЯ ОТВЕРСТИЯ НАСОСА	054068

Раздел 5 Внимание! В помощь оператору

C708



C716

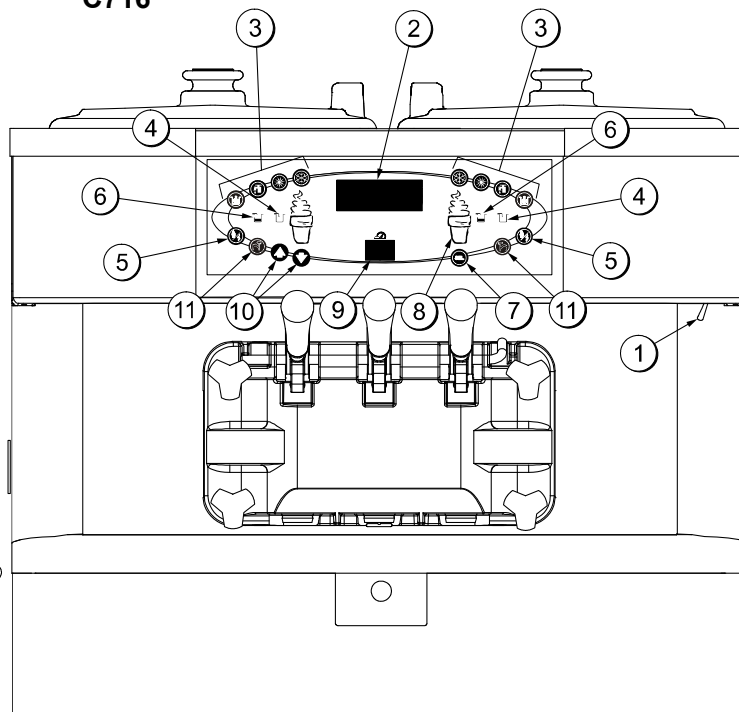


Рисунок 9

ПУНКТ	ОПИСАНИЕ
1	ПЕРЕКЛЮЧАТЕЛЬ ПИТАНИЯ
2	ЖИДКОКРИСТАЛЛИЧЕСКИЙ ДИСПЛЕЙ
3	КНОПКИ
4	ИНДИКАТОР "НЕТ СМЕСИ"
5	ИНДИКАТОР "ОЖИДАНИЕ"
6	ИНДИКАТОР "МАЛО СМЕСИ"
7	КНОПКА ВЫБОРА
8	КНОПКА "СЕРВИСНОЕ МЕНЮ"
9	СЧЕТЧИК ВРЕМЕНИ ДО ОЧИСТКИ ЩЕТКОЙ
10	КНОПКИ СТРЕЛОК
11	КНОПКА НАГРЕВАТЕЛЯ ТОППИНГА

Значения символов

Чтобы упростить процесс эксплуатации в экспортных машинах, мы вместо слов начали применять символы для многих переключателей, индикаторов функций и дефектов, которыми пользуются операторы машин. Компания "Тейлор" разработала Вашу машину с применением этих международных символов.

Нижеуказанная таблица описывает обозначение этих символов.



= ВЫБОР



= СТРЕЛКА ВВЕРХ



= СТРЕЛКА ВНИЗ



= АВТО



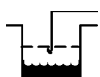
= ЦИКЛ ТЕРМООБРАБОТКИ



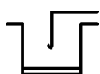
= ПРОМЫВКА (модель C708)



= ПРОМЫВКА (модель C716)



= МАЛО СМЕСИ



= НЕТ СМЕСИ



= ДИСПЛЕЙ МЕНЮ



= НАСОС СМЕСИ



= ОЖИДАНИЕ


Переключатель питания



Панель управления можно использовать тогда, когда переключатель питания установлен в положение ВКЛ.


Флуоресцентный дисплей

Люминесцентный дисплей расположен на передней панели управления. В ходе обычной эксплуатации на этом дисплее не показываются никакие изображения. Этот дисплей используется для показа вариантов меню. Он также выдает оператору сообщение об обнаруженных ошибках. В экспортных машинах этот дисплей показывает температуру смеси в бачке.

Индикаторные лампочки


МАЛО СМЕСИ - если загорелся символ  (МАЛО СМЕСИ), это значит, что в бачке для смеси осталось мало смеси и ее необходимо пополнить как можно скорее.

НЕТ СМЕСИ - если загорелся символ  (НЕТ СМЕСИ), это значит, что бачок для смеси почти полностью пустой и для эксплуатации фризера нет необходимого количества смеси. В этом случае режим АВТО будет заблокирован и фризер перейдет в режим ОЖИДАНИЕ. Чтобы запустить систему охлаждения необходимо заполнить бачок смесью и нажать на символ  (АВТО). Фризер начнет работать автоматически.

РЕЖИМ ТЕРМООБРАБОТКИ - когда горит символ , это значит, что в фризере проходит цикл термообработки.



ОТСЧЕТ ДО ОЧИСТКИ ЩЕТКОЙ - если показания ОТСЧЕТА ДО ОЧИСТКИ ЩЕТКОЙ на дисплее дошли до цифры "1", тогда машину необходимо разобрать и очистить щеткой в течение следующих 24 часов.

Механизм перезапуска

Кнопка перезапуска расположена на служебной панели, с левой стороны машины С708. Кнопки перезапуска расположены на задней панели машины С716. Кнопка перезапуска защищает двигатель бitera от перегрузки. Если возникла перегрузка - срабатывает механизм отключения. Для правильного перезапуска фризера установите переключатель питания в положение "ВЫКЛ". Крепко нажмите на кнопку перезапуска. Установите переключатель питания в положение ВКЛ. Нажмите на символ  (ПРОМЫВКА) и наблюдайте за работой фризера.



ПРЕДУПРЕЖДЕНИЕ: запрещается использовать металлические предметы для того, чтобы нажимать на кнопку перезапуска. Невыполнение этого требования может привести к серьезной травме или смерти.

Если двигатель бitera вращается как положено - нажмите на символ  (ПРОМЫВКА), чтобы отменить этот цикл. Для возобновления нормальной работы нажмите на символ  (АВТО). Если фризера снова отключился - Вам необходимо обращаться к уполномоченному технику по обслуживанию оборудования.

Механизм перезапуска насоса воздушнонасыщенной смеси

Эта кнопка перезапуска защищает насос от состояния перегрузки. Если возникла перегрузка - срабатывает механизм отключения. Чтобы возобновить работу насоса необходимо крепко нажать на кнопку перезапуска.



ПРЕДУПРЕЖДЕНИЕ: запрещается использовать металлические предметы для того, чтобы нажимать на кнопку перезапуска. Невыполнение этого требования может привести к серьезной травме или смерти.

Регулируемая ручка раздачи

В этих машинах применяется регулируемая ручка (или ручки) раздачи, для обеспечения максимального контроля порции, более стабильного качества продукта и сокращения расходов. Ручка (ручки) раздачи должна быть настроена так, чтобы обеспечить скорость раздачи продукта по весу от 5 до 7,5 унций (от 142 г. до 213 г.) за 10 секунд. Для ПОВЫШЕНИЯ интенсивности раздачи необходимо повернуть винт ПО ЧАСОВОЙ СТРЕЛКЕ. Для СОКРАЩЕНИЯ интенсивности раздачи

необходимо повернуть винт ПРОТИВ ЧАСОВОЙ СТРЕЛКИ. (См. рис. 10)

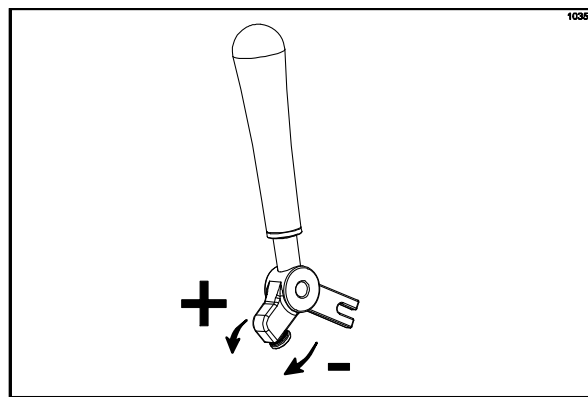


Рисунок 10

Описание рабочего экрана

Флуоресцентный дисплей расположен в центре панели управления. В ходе обычной ежедневной эксплуатации машины он не используется. Этот дисплей включается тогда, когда нажимается символ ВЫБОР, или когда выбирается меню менеджера. Экран дисплея будет также оповещать оператора о конкретных ошибках, которые обнаружены системой управления.

Примечание: в этом разделе показаны те экраны, которые используются в моделях С708. В модели С716 могут быть незначительно различные версии экранов.

Подача питания на память (запуск)

В ходе процесса запуска на дисплее (состоящем из семи сегментов) должна показаться комбинация "00".

При подаче питания на машину происходит запуск системы управления, которая будет проводить проверку системы. На экране появится надпись "ЗАПУСК". Система проверит 4 типа данных: ЯЗЫК, ДАННЫЕ СИСТЕМЫ, ДАННЫЕ КОНФИГУРАЦИИ и ДАННЫЕ БЛОКИРОВКИ.

Запуск языка

Контроллер UVC поддерживает много языков путем хранения специальных строк в оперативной памяти с постоянным питанием от аккумулятора. После включения питания или перезапуска центрального процессора эти строки проверяются для того, чтобы убедиться в наличии и целостности строк языка. Если строки присутствуют и не испорчены - процесс запуска будет продолжаться. В противном случае

оператору будет дана подсказка - выбрать язык. Нижеуказанный экран будет показываться в то время, когда происходит проверка строк кода языка на наличие в них сбоев.

Initializing Language

Примечание: если возник сбой при запуске языка, в этом случае машина сама выберет язык до начала процедуры запуска. Зажгутся светодиоды стандартного меню (как будто Вы вошли в меню). Если язык уже был выбран, в таком случае после отключения машины она больше не будет просить Вас выбрать язык (если не возникнет другая ошибка с запуском языка). Заводская установка по умолчанию - английский язык.

Системные данные

Системные данные защищаются отдельно от остальной части данных, которые хранятся в памяти. Системные данные включают такие величины, которые часто изменяются при эксплуатации. Например, текущий режим работы, состояние блокировки, счетчики порций, коды ошибок и т.п. Следующий экран показывается тогда, когда происходит проверка системных данных.

Initializing System Data

Если в системных данных обнаружен сбой, в этом случае машина переходит в состояние ВЫКЛ, счетчики порций устанавливаются на ноль, а информация об ошибках удаляется. На дисплее показывается сообщение "ОШИБКА СИСТЕМНЫХ ДАННЫХ" и в системе записывается эта ошибка. Для подтверждения получения этого сообщения необходимо нажать на кнопку ВЫБОР.

Данные конфигурации

Данные конфигурации хранятся отдельно от остальной части данных в памяти. Данные конфигурации это информация, введенная через меню оператора и сервисное меню. Нижеуказанный экран показывается тогда, когда происходит проверка данных конфигурации.

Initializing Config Data

Если в данных конфигурации обнаружена ошибка - в таком случае все пользовательские и служебные настройки будут переведены на параметры по умолчанию. На дисплее показывается сообщение "ОШИБКА ДАННЫХ КОНФИГУРАЦИИ" и в системе записывается эта ошибка. Система будет продолжать работать в своем предыдущем режиме, но по установочным параметрам по умолчанию.

Данные блокировок

Данные блокировок защищены отдельно от остальной части данных, которые хранятся в памяти. Следующий экран показывается тогда, когда происходит проверка данных блокировок.

Initializing Lockout Data

Если в данных блокировок произойдет сбой - в таком случае все данные истории блокировок сотрутся. Появится сообщение "ОШИБКА ДАННЫХ БЛОКИРОВОК".

После проверки памяти будет показан экран отсчета времени безопасности.

Данные циклов термообработки

Проверка данных циклов термообработки производится отдельно от остальной части данных которые хранятся в памяти. Целостность каждой отдельной записи данных циклов термообработки проверяется отдельно. В начале цикла термообработки происходит стирание записи о следующем цикле термообработки, и на ее место записываются данные текущего цикла термообработки. Данные текущего цикла термообработки показываются в качестве первой записи циклов термообработки (в опции меню ДАННЫЕ ЦИКЛОВ ТЕРМООБРАБОТКИ).

Проверка записи данных циклов термообработки на целостность проводится тогда, когда осуществляется доступ к этим данным (на данный момент только через опцию меню ДАННЫЕ ЦИКЛОВ ТЕРМООБРАБОТКИ). **(За дополнительной информацией о данных циклов термообработки см. страницу 30).**

температуру выше уровня 151°F (66,1°C), как минимум 35 минут.

Последняя фаза цикла термообработки - фаза охлаждения. В течение 90 минут фризер должен охладить смесь до температуры ниже 41°F (5°C).

Когда весь цикл термообработки будет завершен, символ ТЕРМООБРАБОТКА перестанет светиться. Машина перейдет в режим ОЖИДАНИЕ (будет гореть символ режима ОЖИДАНИЕ). Теперь машину можно переводить в режим АВТО, или она может оставаться в режиме ОЖИДАНИЕ.

Для выполнения требований санитарных норм, система термообработки фризера **должна** ежедневно выполнять цикл термообработки. Она также **должна** подвергаться разборке и очистке щеткой как минимум через каждые 14 дней. Очистка щеткой это обычная процедура разборки и очистки, которая описана в Руководстве оператора. Невыполнение этих требований приведет к блокировке системы управления фризером (с отключенным режимом АВТО).

Если во время цикла термообработки возникнет отказ, на экране будет показано сообщение о неисправности и фризер возвратится в режим ОЖИДАНИЕ.

Всегда выполняйте местные санитарные требования, предписывающие максимальное количество дней в промежутке между периодическими очистками щеткой.

Блокировки фризера

В фризере могут возникать два типа блокировок: жесткая блокировка и мягкая блокировка. Жесткая блокировка требует, чтобы машина была разобрана и очищена щеткой. Мягкая блокировка может быть устранена путем разборки машины и очистки ее щеткой, или путем запуска нового цикла термообработки.

Жесткая блокировка

Существуют две причины возникновения жесткой блокировки. Жесткая блокировка фризера происходит тогда, когда либо таймер очистки щеткой отсчитал свое время, либо произошел отказ в работе термистора (морозильного цилиндра или бачка) во время цикла термообработки.

1. Если закончился отсчет времени очистки щеткой - Вы увидите следующий экран.

BRUSH CLEAN TIMEOUT
FREEZER LOCKED
CLEANING REQ'D
> BRUSH CLEAN

Нажатие на символ ВЫБОР вызовет следующий экран.

FREEZER LOCKED

2. Если во время процесса термообработки произошел отказ термистора (морозильный цилиндр или бачок) - на дисплее появится следующий экран.

> SYSTEM FAULT
FREEZER LOCKED
SERVICE REQ'D
BRUSH CLEAN

Если Вы нажмете на символ ВЫБОР - Вы сможете узнать то, какой из термисторов вызвал жесткую блокировку.

HOPPER THERM BAD
FREEZER LOCKED

Если машина зашла в жесткую блокировку и будет предпринята попытка войти в режим АВТО, в таком случае машина войдет в режим ОЖИДАНИЕ и покажет следующее сообщение.

FREEZER LOCKED

Чтобы восстановить сообщение, которое отождествляло причину жесткой блокировки, необходимо выключить переключатель питания на пять секунд а затем вернуть переключатель питания в положение ВКЛ. Будет показано первоначальное сообщение с причиной жесткой блокировки.

Сообщение ФРИЗЕР ЗАБЛОКИРОВАН будет оставаться на дисплее до тех пор, пока требования по очистке щеткой не будут выполнены. Фризер необходимо разобрать, чтобы запустить пятиминутный таймер на экране дисплея. Блокировка будет снята после того, как таймер закончит отсчет времени до нуля.

Мягкая блокировка

Если цикл термообработки не запускался в течение последних 24 часов - в машине произойдет мягкая блокировка. Мягкая блокировка позволяет оператору исправить причину мягкой блокировки. Оператор может выполнить следующие действия: начать новый цикл термообработки, или провести очистку щеткой. Если произошла мягкая блокировка - машина переходит в режим ОЖИДАНИЕ. На экране появляется следующее сообщение. Причина мягкой блокировки будет указана на второй строчке.

NO HEAT CYCLE START
REASON
> **HEAT CYCLE**
BRUSH CLEAN

Если причина возникновения мягкой блокировки была исправлена, в таком случае выбор опции ЦИКЛ ТЕРМООБРАБОТКИ будет немедленно запускать цикл термообработки. Если при присутствии вышеупомянутого сообщения будет выбрана опция ПРОВЕДИТЕ ОЧИСТКУ ЩЕТКОЙ, в таком случае в машине возникнет жесткая блокировка и ее нужно будет очистить щеткой.

Ниже указаны различные сообщения об отказах с мягкой блокировкой, которые появляются на второй строчке экрана.

ПЕРЕКЛЮЧАТЕЛЬ ПИТАНИЯ ВЫКЛ.	Переключатель питания находился в положении ВЫКЛ.
НЕТ СМЕСИ	Присутствует состояние "нет смеси".
ВЫКЛЮЧЕН РЕЖИМ АВТО ИЛИ ОЖИДАНИЕ	В машине не был установлен режим АВТО или ОЖИДАНИЕ.
НЕ ПРОХОДИЛ ЦИКЛ ТЕРМООБРАБОТКИ	За последние 24 часа не включался цикл термообработки. (Было переведено ВРЕМЯ НАЧАЛА ЦИКЛА ТЕРМООБРАБОТКИ, или произошла потеря питания в то время, когда должен был проходить этот цикл.)

Если появился следующий экран, это значит, что произошла мягкая блокировка во время цикла термообработки.

HEAT TREAT FAILURE
FREEZER LOCKED
> **HEAT CYCLE**
BRUSH CLEAN

Мягкая блокировка также может происходить в любой момент эксплуатации, если температура в бачке или морозильном цилиндре поднялась выше 59°F (15°C), или если температура поднялась и не опускается ниже уровня в 45°F (7°C) в течение более чем одного часа, или если температура поднялась и не опускается ниже уровня в 41°F (5°C) в течение более чем 4 часов.

Если во время работы возникнет состояние ВЫСОКАЯ ТЕМПЕРАТУРА ПРОДУКТА - тогда появится следующий экран.

PRODUCT OVER TEMP
> **HEAT CYCLE**
BRUSH CLEAN

Если появится одно из этих сообщений, фризер не сможет работать в автоматическом режиме до тех пор, пока он не будет разобран и очищен щеткой (или пока не будет закончен цикл термообработки).

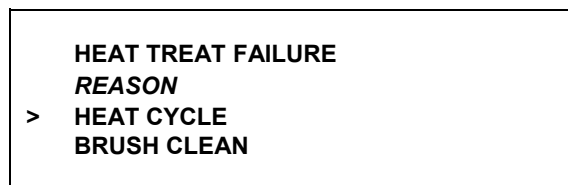
Как только фризер выйдет из блокировки вследствие начала цикла термообработки - символ ТЕРМООБРАБОТКА загорится и на экране появится следующее сообщение.

DO NOT DRAW

Если будет выбрана опция ПРОВЕДИТЕ ОЧИСТКУ ЩЕТКОЙ для того, чтобы снять блокировку и очистить машину щеткой, в таком случае сообщение ФРИЗЕР ЗАБЛОКИРОВАН будет продолжать оставаться на дисплее до тех пор, пока не будут выполнены требования по очистке щеткой. Фризер необходимо разобрать, чтобы запустить пятиминутный таймер на экране дисплея. Блокировка будет снята после того, как таймер закончит отсчет времени до нуля.

FREEZER LOCKED

Чтобы восстановить сообщение, которое отождествляло причину мягкой блокировки, необходимо выключить переключатель питания на пять секунд а затем возвратит переключатель питания в положение ВКЛ. Будет показано первоначальное сообщение с причиной мягкой блокировки.



Примечание: отчет о данных циклов термообработки и истории блокировок можно найти в меню менеджера.

Меню менеджера

Меню менеджера используется для того, чтобы заходить в экраны функций оператора. Для входа в меню нажмите на центр символа ВАФЕЛЬНЫЙ РОЖОК, на панели управления. Когда на дисплее показан экран КОДА ДОСТУПА, символы стрелок, символ ВЫБОР и символ ВАФЕЛЬНЫЙ РОЖОК будут гореть.

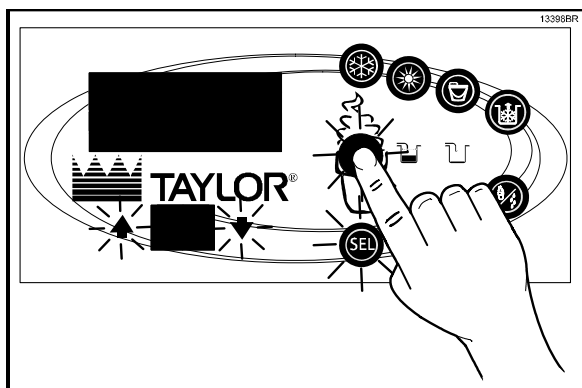


Рисунок 11

Если Вы находитесь в программе меню, символы стрелок и символ ВЫБОР будут выполнять функции кнопок меню.

СТРЕЛКА ВВЕРХ - повышает величину значения над курсором и используется для прокрутки вверх (на экранах с текстом).

СТРЕЛКА ВНИЗ - понижает величину значения над курсором и используется для прокрутки вниз (на экранах с текстом).

ВЫБОР - переводит курсор направо и используется для выбора вариантов меню.

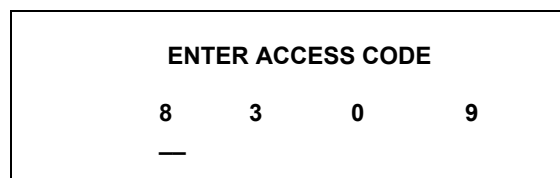
При показе меню менеджера действует двухминутная система отключения этого меню. Если во время пребывания в меню менеджера в

течение двух минут не происходят никакие операции, в таком случае дисплей вернется к главному меню. У этого правила есть одно исключение - экран, показывающий текущие состояния.

Примечание: машина будет продолжать работу в том режиме, в котором она была до выбора этого меню. Однако, когда показывается меню менеджера, кнопки управления не будут гореть и не будут функционировать. Кнопки управления будут функционировать в меню менеджера тогда, когда будет показан экран ТЕКУЩИЕ СОСТОЯНИЯ. (Смотри ТЕКУЩИЕ СОСТОЯНИЯ на странице 31.)

Ввод кода доступа

Зайдите в экран КОД ДОСТУПА, используйте символ ВЫБОР, чтобы задать первую цифру кода в той позиции, где находится курсор. Когда будет выбрана правильная цифра, нажмите на символ ВЫБОР, чтобы переместить курсор на позицию следующей цифры.



Продолжайте вводить соответствующие цифры кода доступа (8309), пока не будут показаны все четыре цифры, а затем нажмите на символ ВЫБОР. Если введен правильный код доступа, на экране появится список меню менеджера.

Если введен неправильный код доступа, дисплей выйдет из программы меню после нажатия на символ ВЫБОР.

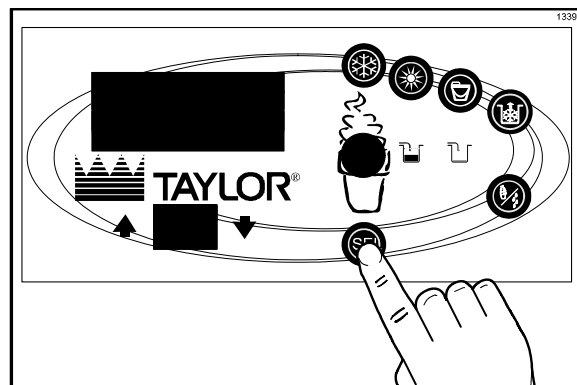


Рисунок 12

Опции меню менеджера

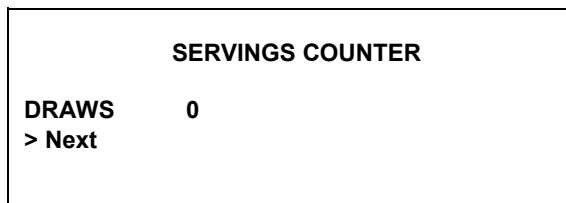
Чтобы передвигаться вверх или вниз по меню - нажимайте на символы СТРЕЛОК. Выберите необходимую опцию меню путем нажатия на символ ВЫБОР. Выход из меню программы осуществляется путем выбора опции ВЫХОД ИЗ МЕНЮ, или нажатия на символ ВАФЕЛЬНЫЙ РОЖОК.

В списке меню менеджера находятся следующие опции меню.

ВЫХОД ИЗ МЕНЮ
СБРОС СЧЕТЧИКА
ПОРЦИЙ
УСТАНОВКА ЧАСОВ
ВРЕМЯ НАЧАЛА ЦИКЛА
ТЕРМООБРАБОТКИ
ВРЕМЯ ЗАПУСКА
РЕЖИМА АВТО
РЕЖИМ ОЖИДАНИЕ
ЦИКЛ ОЧИСТКИ
ЩЕТКОЙ (только С716)
ЗВУК УРОВНЯ СМЕСИ
ОПИСАНИЕ ОШИБКИ
ИСТОРИЯ БЛОКИРОВОК
РЕЗЮМЕ ЦИКЛА
ТЕРМООБРАБОТКИ
ДАННЫЕ ЦИКЛОВ
ТЕРМООБРАБОТКИ
ИНФОРМАЦИЯ О
СИСТЕМЕ
ТЕКУЩИЕ СОСТОЯНИЯ

Если выбрана опция "ВЫХОД ИЗ МЕНЮ" - происходит выход из меню менеджера, а символы панели управления возвращаются к своим нормальным функциям.

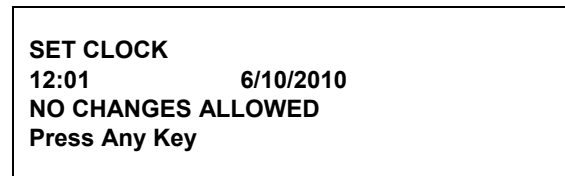
Экран СЧЕТЧИК ПОРЦИЙ используется для того, чтобы проверять или сбрасывать на ноль количество порций выданных машиной. После очистки машины щеткой СЧЕТЧИК ПОРЦИЙ будет автоматически устанавливаться на ноль.



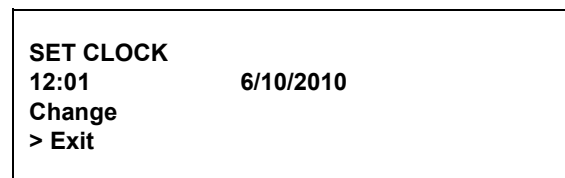
Для сброса СЧЕТЧИКА ПОРЦИЙ на ноль, нажмите на символ ВЫБОР (чтобы перейти к следующему экрану). Нажмите на символ КНОПКА ВВЕРХ, чтобы переместить стрелку (>) в положение "ДА", а затем нажмите на символ ВЫБОР. Счетчик порций установится на ноль, а экран вернется назад в меню менеджера.



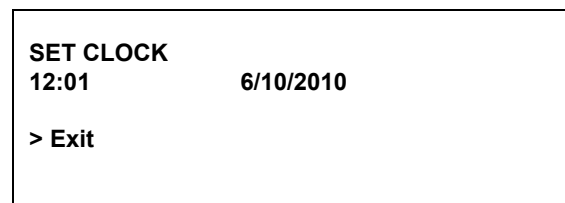
Опция УСТАНОВКА ЧАСОВ позволяет менеджеру корректировать дату и время часов в системе управления. Дату и время можно изменить только после того, как фризер будет очищен вручную (но еще не переведен в режим АВТО или ОЖИДАНИЕ). Если будет выбрана опция УСТАНОВКА ЧАСОВ, но во фризере не проходит очистка щеткой, тогда появится следующее сообщение.



Чтобы изменить дату или время, выберите в меню опцию УСТАНОВКА ЧАСОВ. Нажмите на символ СТРЕЛКА ВВЕРХ, чтобы передвинуть стрелку с "Выход" на "Изменить", а затем нажмите на символ ВЫБОР, чтобы выбрать опцию "Изменить".



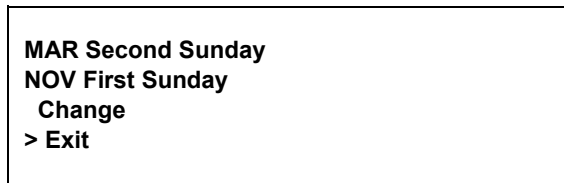
Изменяйте время путем нажатия на кнопку стрелка ВВЕРХ, установив курсор под позицией часа. Переместите курсор в положение минут, нажав на символ ВЫБОР. После того, как будет установлено правильное значение минут, нажмите на символ ВЫБОР, чтобы переместить курсор к позиции месяца.



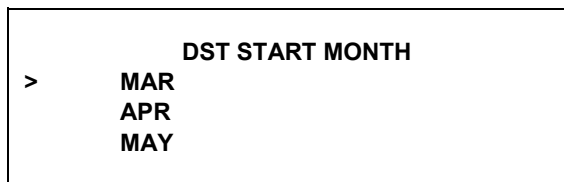
Введите правильное значение месяца, дня и года. После введения этих величин нажмите на символ ВЫБОР, чтобы перейти к экрану ЛЕТНЕЕ ВРЕМЯ (DST).



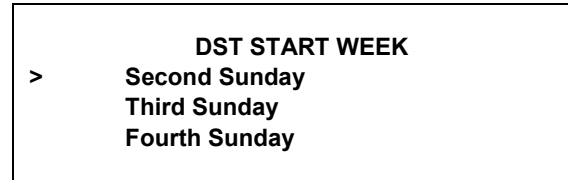
Нажатие на символы КНОПКА ВВЕРХ или КНОПКА ВНИЗ будет перемещать стрелку к позиции "Включить" или "Отключить". Нажатие на символ ВЫБОР, расположенный рядом с опцией "Отключить", будет выбирать эту опцию и возвращать пользователя в меню менеджера. Нажатие на символ ВЫБОР, расположенный рядом с опцией "Включить", будет выбирать эту опцию и вызывать появление второго экрана.



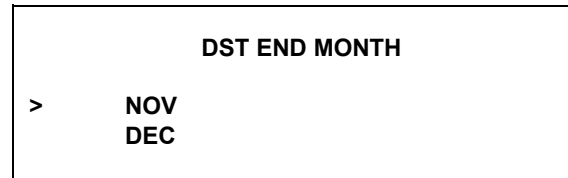
Если на экране не указано правильное воскресенье, когда происходит смена времени - нужно выбрать функцию "Изменение". Нажатие на символ ВЫБОР, если стрелка находится рядом с позицией "Изменить", будет вызывать третий экран. Нажатие на символ КНОПКА ВВЕРХ или КНОПКА ВНИЗ будет перемещать стрелку к соответствующему месяцу для запуска режима летнего времени (DST).



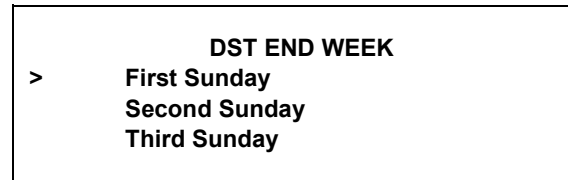
Нажатие на символ ВЫБОР, если стрелка находится рядом с названием соответствующего месяца, будет вызывать следующий экран.



Нажатие на символ КНОПКА ВВЕРХ или КНОПКА ВНИЗ будет перемещать стрелку к соответствующей неделе, когда запускается режим летнего времени (DST). Нажатие на символ ВЫБОР, если стрелка находится рядом с названием соответствующей недели, будет вызывать следующий экран. Нажатие на символ КНОПКА ВВЕРХ или КНОПКА ВНИЗ будет перемещать стрелку к соответствующему месяцу для отключения режима летнего времени (DST).

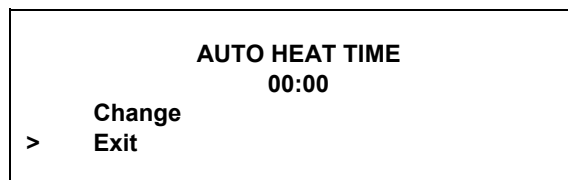


Нажатие на символ ВЫБОР, если стрелка находится рядом с названием соответствующего месяца, будет вызывать следующий экран. Нажатие на символ КНОПКА ВВЕРХ или КНОПКА ВНИЗ будет перемещать стрелку к соответствующей неделе для отключения режима летнего времени (DST).

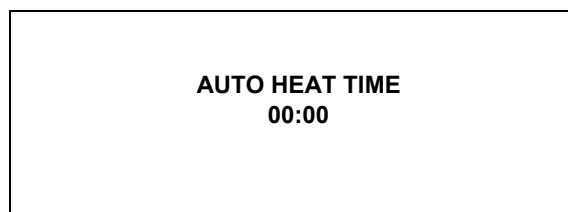


Нажатие на символ ВЫБОР, когда стрелка находится рядом с соответствующей неделей, будет выбирать эту опцию и возвращать Вас к экрану меню менеджера.

Экран **ВРЕМЯ НАЧАЛА ЦИКЛА ТЕРМООБРАБОТКИ** позволяет менеджеру устанавливать время дня, когда будет запускаться цикл термообработки.



Для установки **ВРЕМЕНИ НАЧАЛА ЦИКЛА ТЕРМООБРАБОТКИ** нажмите на символ **СТРЕЛКА ВВЕРХ**, чтобы переместить стрелку в положение "Изменить". Затем нажмите на символ **ВЫБОР**. Экран покажет время, а курсор будет под позицией часа.

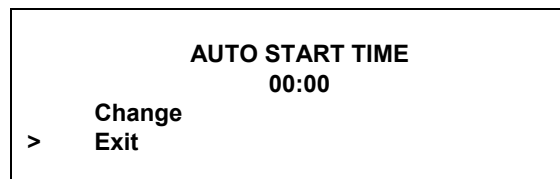


Нажимайте на символы стрелок, чтобы увеличивать или уменьшать параметр часа до желаемого значения. Затем переместите курсор на позицию минут, нажимая на символ **КАЛИБРОВКА**. Настройте параметры минут. Затем нажмите на символ **ВЫБОР**, чтобы сохранить настройку и возвратиться к экрану **ВРЕМЯ НАЧАЛА ЦИКЛА ТЕРМООБРАБОТКИ**. Нажмите на символ **ВЫБОР**, чтобы выйти из экрана и возвратиться в меню.

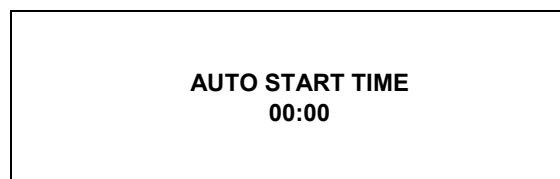
Опция **ВРЕМЯ ЗАПУСКА РЕЖИМА АВТО** позволяет менеджеру задавать время дня, когда машина будет автоматически входить в режим **АВТО** из режима **ОЖИДАНИЕ**. Для того, чтобы режим **АВТО** начался в запрограммированное время, машина должна находиться в режиме **ОЖИДАНИЕ** (без наличия блокировки фризера). Опцию **ВРЕМЯ ЗАПУСКА РЕЖИМА АВТО** также можно и отключить, но при этом режим **АВТО** необходимо будет запускать вручную.



Опция **ВРЕМЯ ЗАПУСКА РЕЖИМА АВТО** включается путем нажатия на символ кнопка **ВВЕРХ**, чтобы переместить стрелку в положение **Включить**. Нажмите на символ **ВЫБОР**, чтобы перейти к следующему экрану.



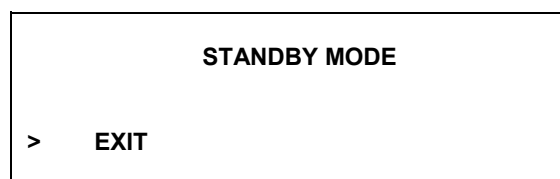
Запрограммируйте значение **ВРЕМЕНИ ЗАПУСКА РЕЖИМА АВТО**, нажимая на символ **СТРЕЛКА ВВЕРХ**, чтобы переместить стрелку в положение "Изменить". Нажмите на символ **ВЫБОР**, чтобы перейти к следующему экрану.



Используя символы стрелок, запрограммируйте **ВРЕМЯ ЗАПУСКА РЕЖИМА АВТО** путем увеличения или уменьшения заданного параметра часа над курсором. Нажмите на символ **ВЫБОР**, чтобы передвинуть курсор и запрограммировать значение минут. Нажмите на символ **ВЫБОР**, чтобы возвратиться к предыдущему экрану, где будет показано новое заданное время. Нажмите на символ **ВЫБОР**, чтобы выйти из экрана и возвратиться в меню.

Опция **ОЖИДАНИЕ** используется для того, чтобы вручную переводить машину в режим **ожидание**, в течение длительных периодов отсутствия раздачи продукта. Выберите в меню менеджера экран режима **ОЖИДАНИЕ**. Нажмите на символ **ВЫБОР**, чтобы запустить режим **Ожидание**. В режим **Ожидание** также можно зайти путем нажатия на кнопку **ОЖИДАНИЕ** (если Вы не находитесь в меню менеджера).

Режим **Ожидание** можно отключить выйдя из меню менеджера и выбрав режим **АВТО**.



Опция ЦИКЛ ОЧИСТКИ ЩЕТКОЙ позволяет менеджеру выбирать максимальное количество дней между теми днями, когда модель С716 будет чиститься щеткой. Цикл очистки щеткой можно изменить только тогда, когда фризера уже очищен вручную (но еще не был переведен в режим АВТО или ОЖИДАНИЕ).

Примечание: на машине С708 доступ к этой опции можно получить только через сервисное меню.

Если будет выбрана опция ЦИКЛ ОЧИСТКИ ЩЕТКОЙ в то время, когда фризера еще не будет находиться в чистом состоянии (т.е., еще не будет проведена очистка щеткой), в таком случае появится следующее сообщение.



Рисунок 13

Используя символы стрелок, измените количество дней между интервалами очистки щеткой. Нажмите на символ ВЫБОР, чтобы сохранить выбранную настройку и вернуться в меню. Количество дней которые остались до очистки щеткой (показываются на счетчике дней) будет изменено на новое значение.

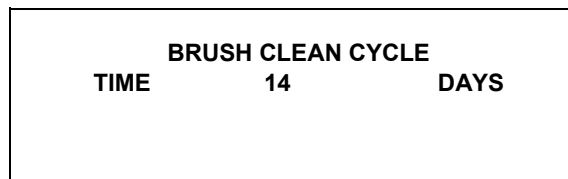
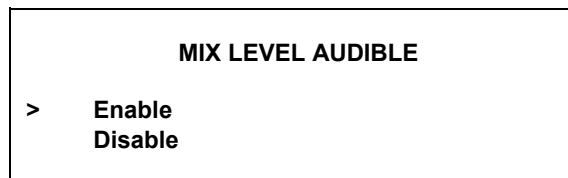


Рисунок 14

Всегда выполняйте требования местных санитарных норм, устанавливающих количество дней между периодическими очистками щеткой.

Если выбрана опция ЗВУК УРОВНЯ СМЕСИ, она будет сообщать оператору звуковой посылкой о том, что возникло состояние "мало смеси" или "нет смеси". После выбора этой опции на экране появляется следующее изображение.



Отключение опции звуковой посылки осуществляется путем нажатия на символ стрелка ВВЕРХ, чтобы переместить стрелку в положение "отключить". Нажмите на символ ВЫБОР, чтобы сохранить выбранную настройку

и вернуться в меню. Если уровень смеси в бачке упадет - на панели управления будут загораться изображения "Мало смеси" и "Нет смеси", но звуковая посылка звучать не будет.

Дисплей ОПИСАНИЕ ОШИБКИ указывает на то, что во фризере произошел отказ (и также укажет узел фризера, где произошел этот отказ). Если никакие ошибки не обнаружены - тогда показывается следующий экран.

FAULT DESCRIPTION
NO FAULT FOUND

Нажмите на символ ВЫБОР, чтобы показать следующую обнаруженную ошибку, или чтобы вернуться в меню, если нет никаких других ошибок. Если на экране показывается сообщение о любой ошибке, а эта ошибка уже была исправлена, в таком случае после нажатия на символ ВЫБОР данное сообщение будет удаляться при возвращении к экрану меню.

Ниже указаны различные возможные сообщения, а также даны пояснения корректирующих действий:

ОШИБОК НЕТ - во фризере не обнаружены ошибки. После показа этого сообщения на экране больше не будет показываться ничего.

ПЕРЕГРУЗКА БИТЕРА - установите переключатель питания в положение ВЫКЛ. Крепко нажмите на кнопку перезапуска битера. Установите переключатель питания в положение ВКЛ и выполните перезапуск в режиме АВТО.

КОМПРЕССОР ВЫСОКОГО ДАВЛЕНИЯ - установите переключатель питания в положение ВЫКЛ. Подождите 5 минут, чтобы машина охладилась. Установите переключатель питания в положение ВКЛ и выполните перезапуск в режиме АВТО.

ОТКАЗ ТЕРМИСТОРА БАЧКА* - установите переключатель питания в положение ВЫКЛ. Замените термисторный датчик бачка.

ОТКАЗ ТЕРМИСТОРА БАРРЕЛЯ* - установите переключатель питания в положение ВЫКЛ. Замените термисторный датчик барреля.

***Примечание:** для облегчения диагностики отказов в термисторных датчиках применяются три кодовые обозначения. Если произошло замыкание датчика (сопротивление меньше чем 1 ом), в таком случае на экране высвечивается код "ЗАМЫКАНИЕ", для соответствующего узла машины. Если датчик открыт (сопротивление более чем 1 мегом), тогда на экране появится сообщение "ОТКРЫТ". Если температура фактической среды вокруг датчика превышает

200°F (93°C), в таком случае на экране дисплея, в соответствующем месте, будет указано сообщение "ПРЕВЫШЕНИЕ". Это значит, что температура вышла за пределы параметров.

КОМПРЕССОР РАБОТАЕТ СЛИШКОМ ДОЛГО - время работы компрессора превысило 11 минут.

Экран ИСТОРИЯ БЛОКИРОВОК показывает данные последних 40 мягких блокировок, жестких блокировок, дат очистки щеткой или отмененных циклов термообработки. Номера страниц указаны в правом верхнем углу. Страница 1 всегда показывает самый последний отказ.

LOCKOUT HISTORY	1
00/00/00	00:00
<i>Reason</i>	
> Exit	

Вторая строчка на экранах показывает даты и время отказов. Третья строчка указывает причину отказа (или указывает, что была успешно выполнена очистка щеткой). Некоторые отказы могут быть вызваны несколькими причинами. В таком случае для каждой причины будет создана своя отдельная страница.

Используйте символы стрелок, чтобы переходить вперед или назад и просматривать каждый экран. Ниже перечислены различные сообщения, которые могут появляться на экране.

Ошибки, которые возникают при входе в цикл термообработки

ПЕРЕКЛЮЧАТЕЛЬ ПИТАНИЯ ВЫКЛ. - переключатель питания выключен.

ОТКЛ. АВТО ИЛИ ОЖИД. - в системе управления не был запущен режим АВТО или ОЖИДАНИЕ.

ОТКАЗ НЕТ СМЕСИ - возникло состояние "нет смеси".

НЕ ПРОХОДИЛ ЦИКЛ ТЕРМООБРАБОТКИ - функция "время начала цикла термообработки" была установлена так, чтобы попытаться провести цикл термообработки спустя более чем 24 часа после последнего успешного цикла термообработки.

Ошибки, которые встречаются во время режима термообработки

ОТКАЗ В РЕЖИМЕ НАГРЕВА - превышение лимита времени на режим нагрева (90 минут).

ОТКАЗ В РЕЖИМЕ ОХЛАЖДЕНИЕ - превышение лимита времени на режим охлаждения (90 минут).

ОТКАЗ ОБЩЕГО ВРЕМЕНИ - превышение лимита общего времени на режим термообработки (4 часа).

СРОК ОЧИСТКИ ЩЕТКОЙ - количество дней эксплуатации фризера превысило срок, который установлен для цикла очистки щеткой.

ПЕРЕКЛЮЧАТЕЛЬ ПИТАНИЯ ВЫКЛ. - во время цикла термообработки был выключен переключатель питания.

ОТКАЗ ПИТАНИЯ ПРИ ТЕРМООБРАБОТКЕ - во время цикла термообработки произошел отказ в системе питания.

ОТКАЗ МАЛО СМЕСИ - уровень смеси в бачке слишком низкий для успешного проведения цикла термообработки.

ПЕРЕГРУЗКА БИТЕРА ПРИ ТЕРМООБРАБОТКЕ - отключение двигателя бitera вследствие перегрузки.

ОТКАЗ ТЕРМИСТОРА БАРЕЛЯ - отказ термисторного датчика в морозильном цилиндре.

ОТКАЗ ТЕРМИСТОРА БАЧКА - отказ термисторного датчика в бачке.

ПЕРЕКЛЮЧАТЕЛЬ ВЫС. ДАВЛЕНИЯ - во время цикла термообработки открылся переключатель высокого давления.

Ошибки, которые встречаются во время режима АВТО

(П/Л) БАЧОК > 41°F (5°C) БОЛЕЕ 4 ЧАСОВ - температура смеси в бачке превышала 41°F (5°C) в течение более чем четырех часов.

(П/Л) БАРЕЛЬ > 41°F (5°C) БОЛЕЕ 4 ЧАСОВ - температура смеси в морозильном цилиндре превышала 41°F (5°C) в течение более чем четырех часов.

(П/Л) БАЧОК > 41°F (5°C) ПОСЛЕ ОТКАЗА ПИТАНИЯ - температура смеси в бачке превышала 41°F (5°C) в течение более чем четырех часов, после отказа питания.

(П/Л) БАРЕЛЬ > 41°F (5°C) ПОСЛЕ ОТКАЗА ПИТАНИЯ - температура смеси в морозильном цилиндре превышала 41°F (5°C) в течение более чем четырех часов, после отказа питания.

(Л/П) БАЧОК > 45°F (7°C) БОЛЕЕ 1 ЧАСА - температура смеси в левом или правом бачке превышала 45°F (7°C) в течение более чем одного часа.

(Л/П) БАРЕЛЬ > 45°F (7°C) БОЛЕЕ 1 ЧАСА - температура смеси в левом или правом

морозильном цилиндре превышала 45°F (7°C) в течение более чем одного часа.

(П/Л) БАЧОК > 59°F (15°C) - температура смеси в бачке превысила 59°F (15°C).

(Л/П) БАРРЕЛЬ > 59°F (15°C) - температура смеси в морозильном цилиндре превысила 59°F (15°C).

Экран РЕЗЮМЕ ЦИКЛА ТЕРМООБРАБОТКИ показывает количество часов прошедших после цикла термообработки, количество часов после того, как температура продукта была выше 150°F (65,6°C) и количество успешных циклов термообработки после очистки щеткой.

HEAT CYCLE SUMMARY	
HRS SINCE HC	0
HRS SINCE 150	0
HRS SINCE BC	0

Экран ДАННЫЕ ЦИКЛОВ ТЕРМООБРАБОТКИ может содержать сведения о 366 циклах термообработки (максимум). Первыми будут показаны данные самого последнего цикла термообработки.

Каждая запись о цикле термообработки состоит из трех экранов. Первый экран показывает месяц и день, когда был проведен цикл термообработки, а также время начала и окончания цикла и описание ошибки. На нижней строчке показан номер записи (а также указывается факт отказа питания, если он произошел в ходе цикла термообработки (ОТКАЗ ПИТАНИЯ ПРИ ТЕРМООБРАБОТКЕ)).

HEAT TREAT CYCLE		
01/01	02:00	05:14
NO FAULT FOUND		
1		

Нажмите на символ стрелка ВВЕРХ, чтобы пролистать страницы данных в порядке роста. Нажмите на символ стрелка ВНИЗ, чтобы изменить порядок просмотра страниц.

На втором и третьем экранах показаны температурные данные бачка и барреля для каждой стороны фризера. Второй экран показывает левую сторону фризера (L).

Третий экран показывает правую сторону фризера (R).

На верхней строчке этих экранов показаны температурные данные бачка (H) и барреля (B), полученные в конце цикла термообработки, а также указывается сторона фризера (L или R).

На оставшихся строчках выдается следующая информация:

НАГРЕВ = общее время, которое было необходимо для того, чтобы бачок (h) и баррель (b) достигли температуры 150,9°F (66,1°C).

УДЕРЖАНИЕ = общее время, в течение которого бачок (h) и баррель (b) выдерживались при температуре выше 150°F (65,6°C).

ОХЛАЖДЕНИЕ = общее время, в течение которого бачок (h) и баррель (b) выдерживались при температуре выше 41°F (5°C) в ходе фазы ОХЛАЖДЕНИЕ.

ПИК = самая высокая температура, которая была достигнута в бачке (h) и барреле (b) в течение цикла термообработки.

H: 40.9		B: 26.3		L
HEAT	OVER	COOL	PEAK	
1:12	0:49	h 1:19	161.0	
0:46	1:11	b 0:15	169.7	

H: 38.0		B: 23.7		R
HEAT	OVER	COOL	PEAK	
1:09	0:52	h 1:11	161.2	
0:66	1:00	b :11	169.9	

Время фазы НАГРЕВ это такое количество времени, которое было затрачено для того, чтобы каждая зона достигла температуры в 150,9°F (66,1°C). Каждая зона должна удерживаться при температуре выше 150°F (65,6°C) как минимум 35 минут.

Нажмите на символ стрелка ВВЕРХ, чтобы перейти к следующей странице, или на символ стрелка ВНИЗ, чтобы просмотреть предыдущую страницу. Если произошел отказ, на первом экране будет показано сообщение об отказе в цикле термообработки.

Ниже указаны различные коды сообщений об отказах, которые могут появляться на строчке 2.

- ТЕРМ. ОТКАЗ ВРЕМЕНИ НАГРЕВА
Температура смеси не смогла подняться выше 151°F (66,1°C) за 90 минут.
- ОХЛ. ОТКАЗ РЕЖИМА ОХЛАЖДЕНИЕ
Температура смеси в бачке и морозильном цилиндре не смогла опуститься ниже 41°F (5°C) за 90 минут.
- ОБЩ. ОТКАЗ ОБЩЕГО ВРЕМЕНИ
ВР. Цикл термообработки должен длиться не более 4 часов.
- МАЛО ОТКАЗ "МАЛО СМЕСИ"
СМ. Превышение времени фазы нагрев или

охлаждение, и присутствие состояния "мало смеси".

- НЕТ ОТКАЗ "НЕТ СМЕСИ"
СМ. В начале (или в течении) цикла термообработки было обнаружено состояние "нет смеси".
- ПЕР. ПЕРЕГРУЗКА БИТЕРА ПРИ
БИТ. ТЕРМООБРАБОТКЕ
В ходе цикла термообработки произошла перегрузка битера.
- ОТК. ОТКЛЮЧЕНИЕ ВЫСОКОГО ДАВЛЕНИЯ
ВЫС. ПРИ ТЕРМООБРАБОТКЕ
ДАВ. В ходе цикла термообработки произошло отключение высокого давления.
- ОТК. ОТКАЗ ПИТАНИЯ ПРИ
ПИТ. ТЕРМООБРАБОТКЕ
Отказ питания привел к превышению лимита времени в фазе нагрев или охлаждение (или лимита полного времени цикла). Если происходит прекращение подачи питания, но цикл термообработки не дает отказа, на третьей строчке дисплея появится звездочка (*).
- ОТК. ОТКЛЮЧЕНИЕ ОПЕРАТОРОМ
ОП. Указывает на то, что цикл термообработки был прерван путем выбора опции ОТКЛЮЧЕНИЕ ОПЕРАТОРОМ в сервисном меню.
- ПЕР. ВЫКЛЮЧЕН ПЕРЕКЛЮЧАТЕЛЬ ПИТАНИЯ
ПИТ. В ходе цикла термообработки переключатель питания был установлен в положение "ВЫКЛ".
- ТЕРМ ОТКАЗ ТЕРМИСТОРА
ИС. Отказ термисторного датчика.
- ДП НЕ УСТАНОВЛЕНА ДВЕРЬ ПРОДУКТА
Не установлена (или не прижата) дверь продукта.

ИНФОРМАЦИЯ О СИСТЕМЕ показывается на трех различных экранах. Первый экран содержит версию установленного программного обеспечения и системы управления.

SOFTWARE VERSION
Series C700 UVC3
VERSION X.XX
> Next

Нажмите на символ ВЫБОР, чтобы перейти к следующему экрану с информацией о системе, где содержится версия языка программы.

Language
V3.00 English

> Next

Нажмите на символ ВЫБОР, чтобы перейти к третьему экрану с информацией о системе, где содержится "Ведомость о материалах" и серийный номер машины. Повторное нажатие на символ ВЫБОР будет возвращать Вас к списку меню.

B.O.M. C70827C000
S/N M0000000

> Next

Экран ТЕКУЩИЕ СОСТОЯНИЯ показывает данные о вязкости продукта в работающей машине, а также температуру бачка и морозильного цилиндра.

VISC 0.0
HOPPER 41.0
BARREL 41.0

ТЕКУЩИЕ СОСТОЯНИЯ это единственный экран в меню, при котором кнопки панели управления будут возвращаться к своим нормальным функциям. Если выбрана эта опция, символы меню не будут гореть, но все кнопки панели будут полностью функциональны. Нажатие на символ ВЫБОР будет осуществлять выход из экрана ТЕКУЩИЕ СОСТОЯНИЯ и возврат в меню.

В машине С708 смесь хранится в бачке. В машине установлен морозильный цилиндр, емкостью 3,4 кварты (3,2 литра), с дверью на одно раздаточное отверстие. В машине С716 смесь хранится в двух бачках. В машине установлены два морозильных цилиндра, емкостью 3,4 кварты (3,2 литра), с дверью на три раздаточные отверстия.

Для объяснения поэтапных процедур по эксплуатации гриля была выбрана модель С708. Эти процедуры необходимо точно так же повторить на другом морозильном цилиндре в модели С716.

Наша инструкция начинается с того момента, когда Вы входите утром в свою торговую точку и видите разобранные компоненты, которые разложены для просушки на открытом воздухе, после очистки в предыдущий вечер.

Эта процедура подготовки к работе ознакомит Вас с тем, как устанавливаются эти компоненты в фризер, как проводить их санобработку и заправлять фризер свежей смесью, подготавливая его для раздачи первой порции.

Если Вы будете разбирать машину в первый раз, или если Вам нужно получить информацию о том, как достичь этой отправной точки, с которой начинается наша инструкция, в таком случае обращайтесь к странице 47 ("Разборка") и начинайте оттуда.

Сборка морозильного цилиндра

Примечание: при смазывании деталей используйте соответствующую смазку пищевой марки (например: смазка "Тейлор").



УБЕДИТЕСЬ В ТОМ, ЧТО

ПЕРЕКЛЮЧАТЕЛЬ ПИТАНИЯ НАХОДИТСЯ В ПОЛОЖЕНИИ "ВЫКЛ"! Невыполнение данного указания может привести к серьезной травме от опасных вращающихся деталей.

Действие 1

Перед тем, как установить приводной вал битера, нанесите смазку в паз на приводном валу битера.

Действие 2

Наденьте опорное уплотнение приводного вала битера поверх маленького конца приводного вала битера и установите его в паз на валу.

Действие 3

Нанесите большое количество смазки на внутреннюю часть опорного уплотнения и также нанесите смазку на его плоский конец, который вступает в контакт с задним подшипником.

Действие 4

Нанесите на вал ровный слой смазки. ЗАПРЕЩАЕТСЯ смазывать шестигранный торец. (См. рис. 15)

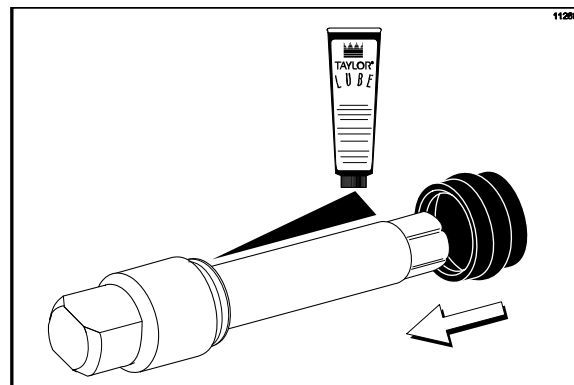


Рисунок 15

Примечание: чтобы гарантировать отсутствие утечек смеси через заднюю часть морозильного цилиндра, средняя часть опорного уплотнения должна быть выпуклой, или должна выходить за пределы уплотнения снаружи. Если средняя часть опорного уплотнения имеет вогнутую форму, или выходит за пределы уплотнения внутри его, тогда уплотнение следует перевернуть.

Действие 5

Вставьте в морозильный цилиндр приводной вал битера, продевая его через задний подшипник, и прочно закрепите шестигранный торец в муфте привода. (См. рис. 16)

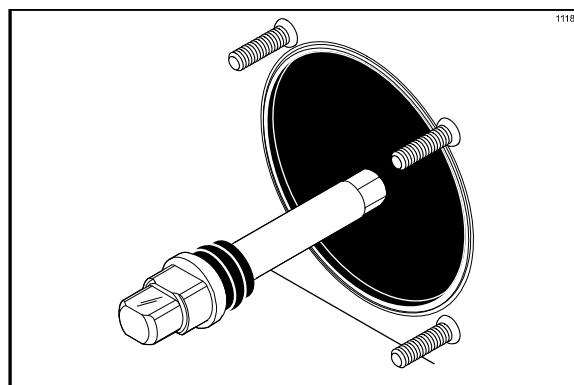


Рисунок 16



БУДЬТЕ ПРЕДЕЛЬНО ОСТОРОЖНЫ

при операциях с узлом битера. Соскребающие ножи очень острые и могут нанести травму.

Действие 6

Перед установкой узла битера проверьте соскребающие ножи на наличие любых трещин или признаков износа. Если есть любые заусеницы (или если ножи износились) - оба ножа необходимо заменить.

Если ножи в исправности - установите зажимы на соскребающие ножи. Установите задний соскребающий нож поверх заднего удерживающего штифта на битере. (См. рис. 17)

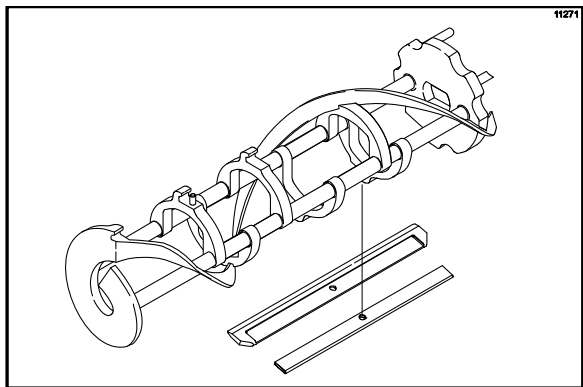


Рисунок 17

Примечание: соскребающие ножи нужно заменять через каждые 3 месяца.

Примечание: чтобы избежать дорогостоящих повреждений, необходимо надежно насадить отверстие соскребающего ножа на штифт.

Действие 7

Удерживая задний нож на битере, просуньте его в морозильный цилиндр на половину длины. Установите передний соскребающий нож на передний удерживающий штифт. (См. рис. 18)

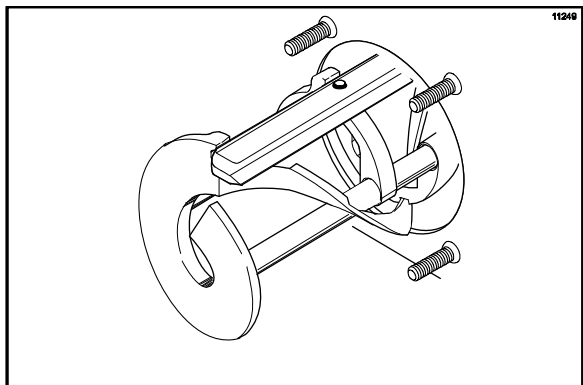


Рисунок 18

Действие 8

Установите колодки битера. (См. рис. 19)

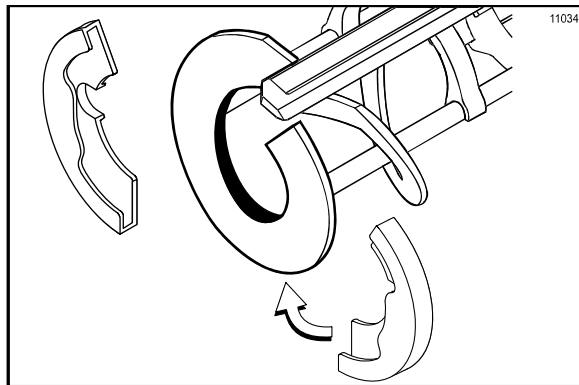


Рисунок 19

Действие 9

Засуньте узел битера в морозильный цилиндр до конца.

Убедитесь в том, что узел битера находится на нужном месте над приводным валом (немного проворачивайте битер, пока он не будет установлен должным образом). При правильной установке битер не будет выходить за пределы передней части морозильного цилиндра. (См. рис. 20)

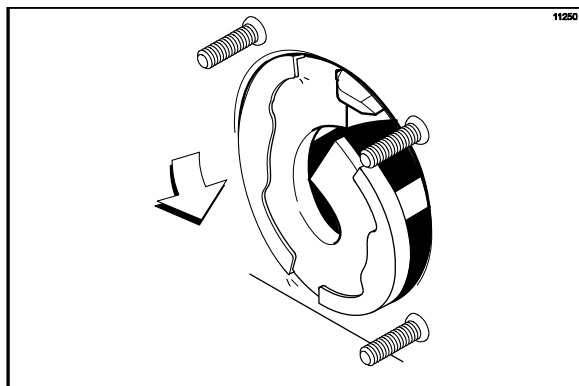


Рисунок 20

Повторите эти действия на другой стороне модели С716.

Узел двери фризера

Узел двери фризера С708 отличается от двери фризера С716. См. соответствующие инструкции для своей машины.

Модель С708. Узел двери фризера

Действие 1

Установите уплотнение двери в проточенную канавку на задней части двери фризера.

Наденьте передний подшипник на направляющий стержень так, чтобы конец с фланцем находился напротив двери.

ЗАПРЕЩАЕТСЯ смазывать уплотнение или подшипник. (См. рис. 21)

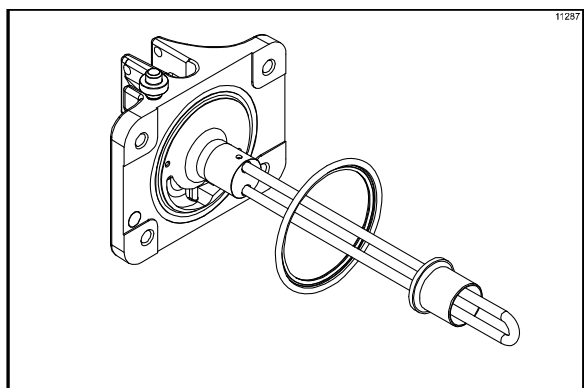


Рисунок 21

Действие 2

Наденьте три кольцевых уплотнителя на проточенные канавки клапана раздачи и смажьте их. (См. рис. 22)

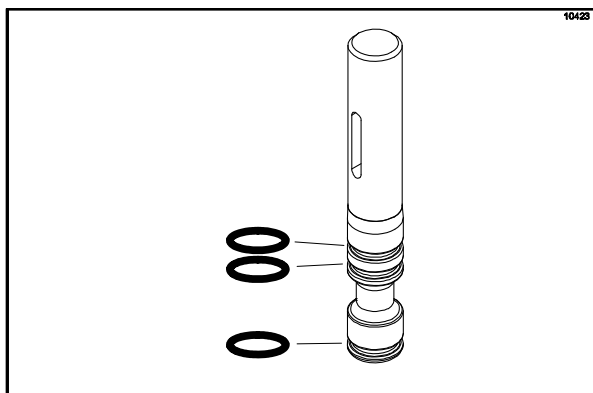


Рисунок 22

Действие 3

Слегка смажьте внутреннюю поверхность вверху впадины клапана в двери фризера. (См. рис. 23)

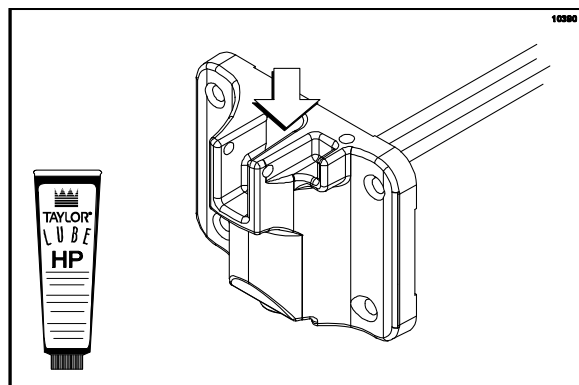


Рисунок 23

Действие 4

Вставьте клапан раздачи с верхней стороны так, чтобы желоб ручки раздачи смотрел вперед. (См. рис. 24)

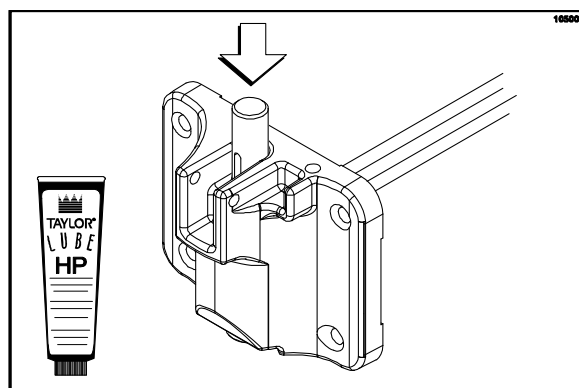


Рисунок 24

**Модель С708. Узел двери фризера
(продолжение)**

Действие 5

Вставьте направляющий стержень через биту в морозильный цилиндр. Насадите дверь на цапфы фризера и установите барашковые винты (более длинные устанавливаются вверху). Ровно затяните их в шахматном порядке, чтобы обеспечить плотную посадку двери. (См. рис. 25)

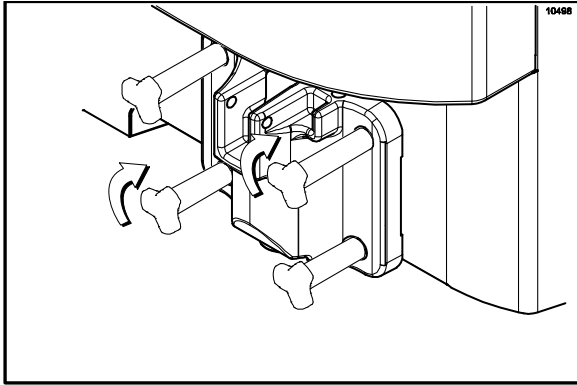


Рисунок 25

Действие 6

Наденьте соединитель с вилочными контактами ручки раздачи в паз клапана раздачи. Закрепите его шарнирным пальцем. (См. рис. 26)

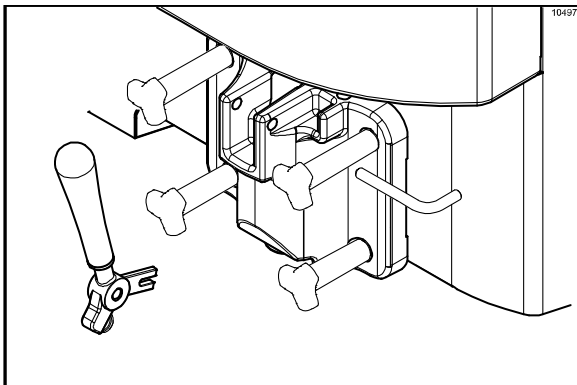


Рисунок 26

Примечание: в модели С708 имеется регулируемая ручка раздачи, чтобы обеспечивать контроль порции. Она обеспечивает более стабильное качество продукта и уменьшает затраты.

Ручка раздачи должна быть настроена так, чтобы обеспечивать интенсивность раздачи продукта по весу от 5 до 7-1/2 унций (142 г. до 213 г.), за 10 секунд. Чтобы **УВЕЛИЧИТЬ** скорость раздачи, поверните регулировочный винт **ПО ЧАСОВОЙ СТРЕЛКЕ**. Для **УМЕНЬШЕНИЯ** скорости раздачи поверните регулировочный винт **ПРОТИВ ЧАСОВОЙ СТРЕЛКИ**.

Действие 7

Проденьте два каплесборника в отверстия на левой и задней панелях. (См. рис. 31)

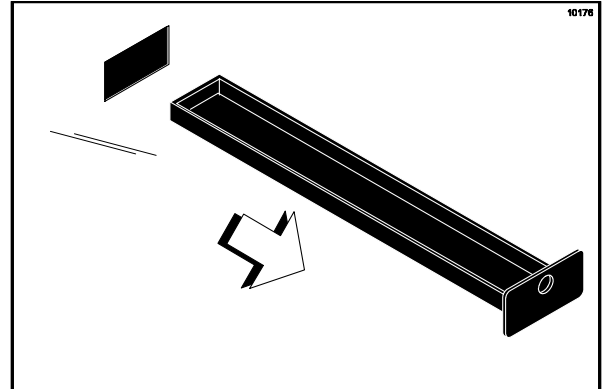


Рисунок 27

Действие 8

Установите под раздаточным отверстием двери передний каплесборник и брызгозащитный экран. (См. рис. 32)

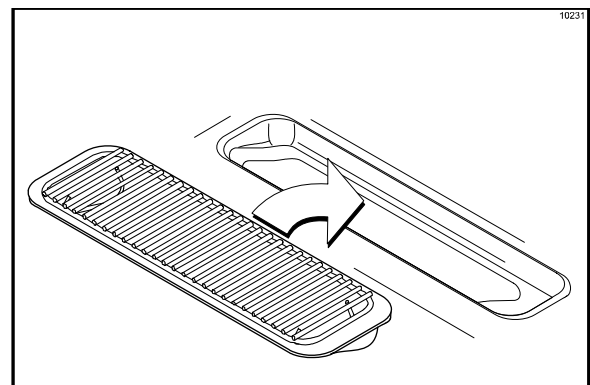


Рисунок 28

Модель С716. Узел двери фризера

Действие 1

Установите уплотнения двери в проточенные канавки на задней части двери фризера.

Действие 2

Наденьте передние подшипники на направляющие стержни. Фланцевые торцы должны быть направлены в сторону двери.
ЗАПРЕЩАЕТСЯ смазывать уплотнения или подшипники.

Действие 3

Вставьте направляющие стержни через битера в морозильные цилиндры. Насадите дверь на цапфы фризера и установите барашковые винты (более длинные устанавливаются вверху). Ровно затяните их в шахматном порядке, чтобы обеспечить плотную посадку двери.

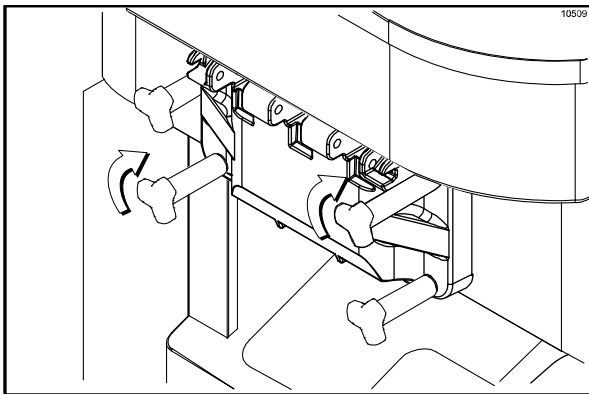


Рисунок 29

Действие 4

Наденьте три кольцевых уплотнителя на проточенные канавки на каждом стандартном клапане раздачи. Наденьте н-образное кольцо и кольцевой уплотнитель на пазы центрального клапана раздачи. Смажьте н-образное кольцо и кольцевые уплотнители.

Действие 5

Смажьте внутреннюю часть раздаточных отверстий двери фризера, верхнюю и нижнюю части.

Действие 6

Вставьте клапана раздачи через нижнюю часть так, чтобы показался паз в каждом клапане раздачи.

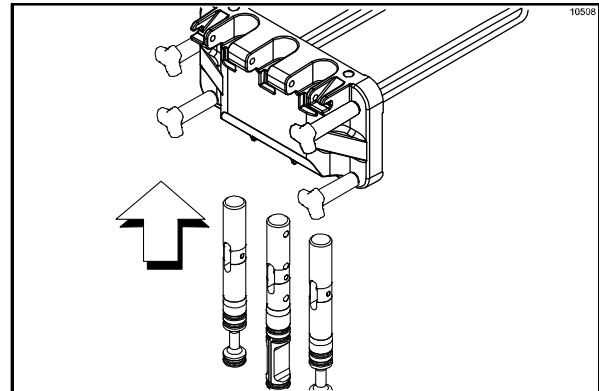


Рисунок 30

Действие 7

Установите каждую ручку раздачи так, чтобы регулировочный винт смотрел вниз. Наденьте соединитель с вилочными контактами каждой ручки раздачи в паз каждого клапана раздачи (начинайте с правой стороны).

Действие 8

Проденьте шарнирный палец через ручки раздачи, при этом ручки должны быть вставлены в клапана раздачи.

Примечание: в этом фризере установлены регулируемые ручки раздачи, чтобы обеспечивать контроль порции. Они обеспечивают более стабильное качество продукта и уменьшают затраты. Ручки раздачи должны быть настроены так, чтобы обеспечивать скорость раздачи продукта по весу от 5 до 7,5 унций (от 142 г. до 213 г.) за 10 секунд.

Чтобы **УВЕЛИЧИТЬ** скорость раздачи, поверните регулировочный винт **ПО ЧАСОВОЙ СТРЕЛКЕ**.
Чтобы **СОКРАТИТЬ** скорость раздачи, поверните регулировочный винт **ПРОТИВ ЧАСОВОЙ СТРЕЛКИ**.

Действие 9

Наденьте формопридающие колпачки, защелкнув их на нижнюю часть раздаточных отверстий двери.

Действие 10

Проденьте два задних каплесборника в отверстия на задней панели. Вставьте два каплесборника в отверстия на задних панелях. (См. рис. 31)

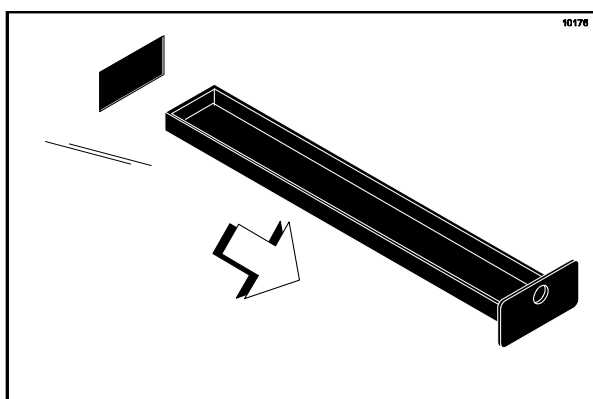


Рисунок 31

Действие 11

Установите под раздаточными отверстиями двери передний каплесборник и брызгозащитный экран. (См. рис. 32)

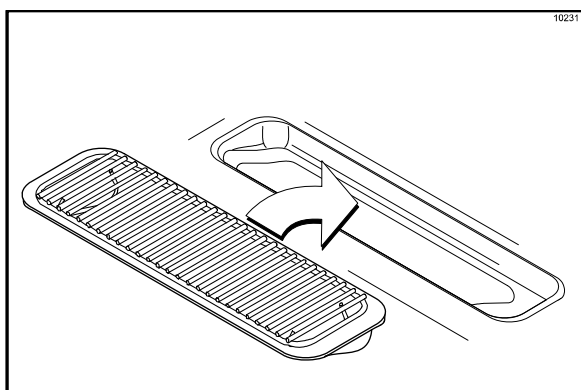


Рисунок 32

Узел насоса смеси

Действие 1

Осмотрите резиновые детали насоса. Для того, чтобы насос и вся машина функционировали правильно, кольцевые уплотнители и прокладка должны быть в исправном состоянии. Прокладка и кольцевые уплотнители не смогут правильно выполнять свои функции, если в них присутствуют порезы, трещины или отверстия.

Немедленно замените все поврежденные детали и выбросите их.

Действие 2

Соберите поршень. Наденьте красный кольцевой уплотнитель в канавку на поршне. Кольцевой уплотнитель смазывать **ЗАПРЕЩАЕТСЯ**. (См. рис. 33)

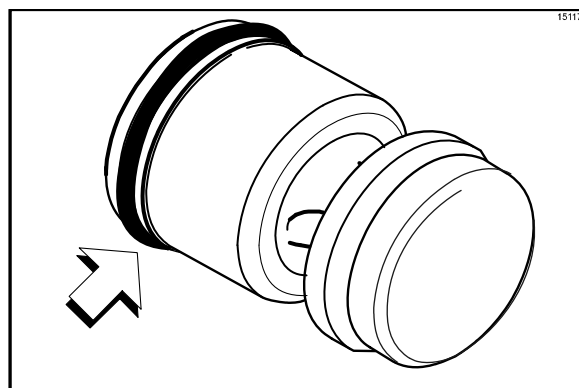


Рисунок 33

Действие 3

Нанесите тонкий слой смазки на внутреннюю часть цилиндра насоса, на том конце, где находится отверстие удерживающего шплинта. (См. рис. 34)

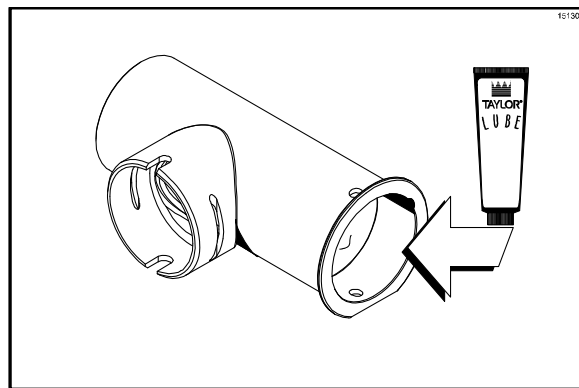


Рисунок 34

Действие 4

Вставьте поршень в тот конец, где находится отверстие удерживающего шплинта цилиндра насоса. (См. рис. 35)

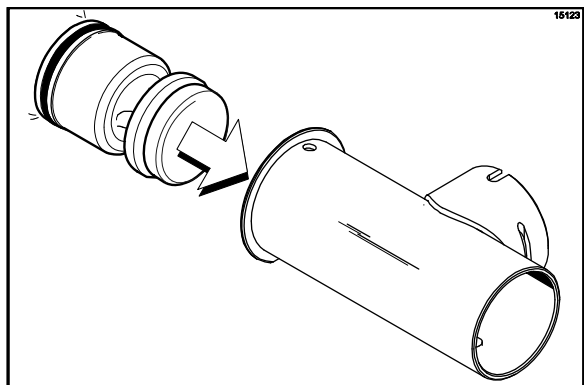


Рисунок 35

Действие 5

Соберите колпачок клапана. Наденьте кольцевой уплотнитель в канавку на колпачке клапана. Кольцевой уплотнитель смазывать ЗАПРЕЩАЕТСЯ. (См. рис. 36)

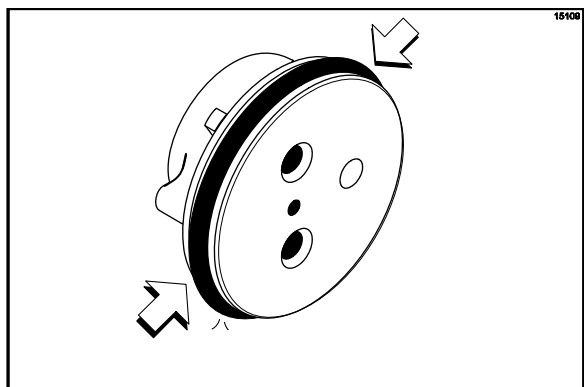


Рисунок 36

Действие 6

Засуньте уплотнение клапана насоса в отверстия на колпачке. Уплотнение смазывать ЗАПРЕЩАЕТСЯ. (См. рис. 37)

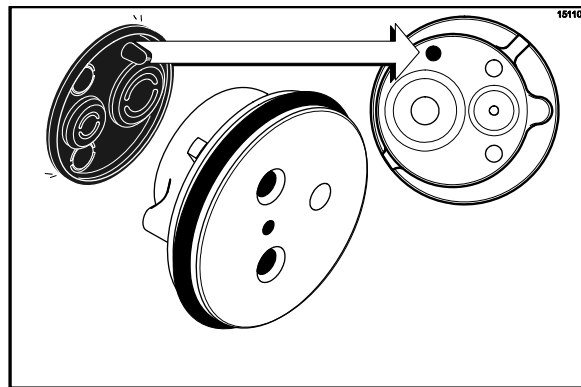


Рисунок 37

Действие 7

Вставьте колпачок корпуса клапана в отверстие на переходнике входного отверстия смеси. (См. рис. 38)

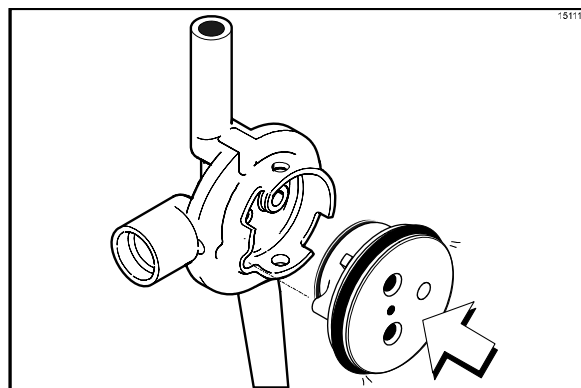


Рисунок 38

Действие 8

Вставьте узел впускного отверстия смеси в цилиндр насоса. (См. рис. 39)

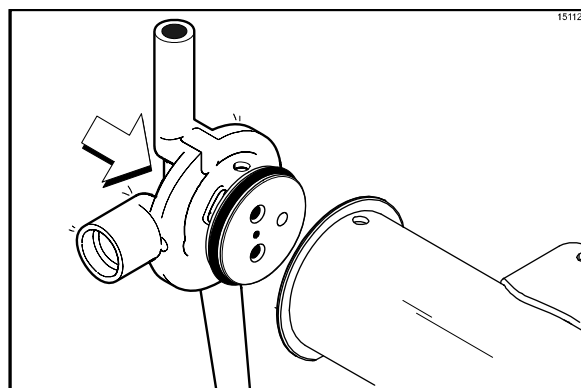


Рисунок 39

Переходник должен быть установлен в выемку, расположенную в конце цилиндра насоса.

Действие 9

Зафиксируйте детали насоса в этом положении, продевая удерживающий шплинт через сквозные отверстия, расположенные на одном конце цилиндра насоса. (См. рис. 40)

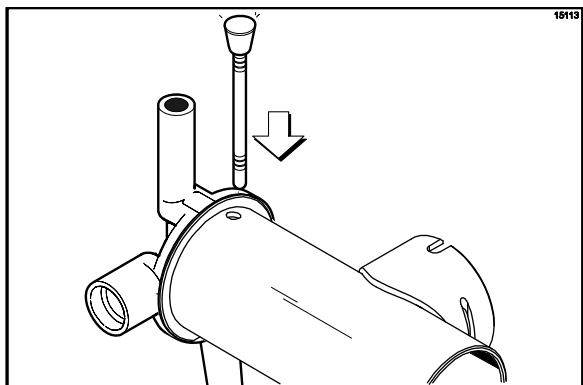


Рисунок 40

Примечание: при правильной установке головка удерживающего шплинта должна быть расположена в верхней части насоса.

Действие 10

Соберите узел трубки подачи. Установите кольцо обратного клапана в канавку на трубке подачи. (См. рис. 41)

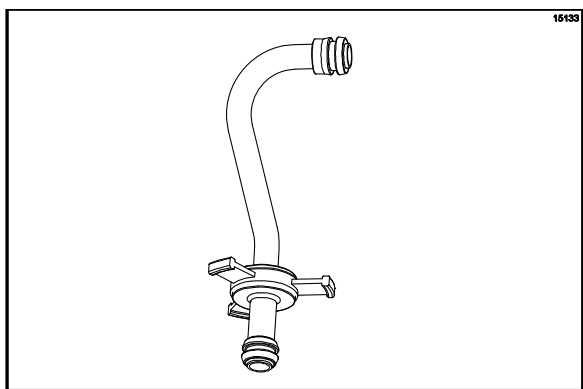


Рисунок 41

Действие 11

Установите по одному красному кольцевому уплотнителю на каждый конец трубки подачи смеси и тщательно смажьте их. (См. рис. 42)

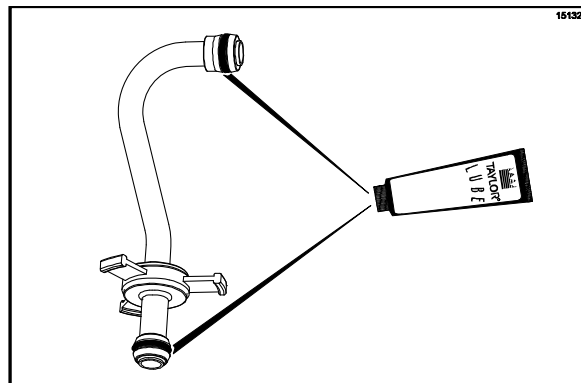


Рисунок 42

Действие 12

Положите узел насоса, зажим насоса, шплинт и перемешиватель на дно бачка для смеси для дезинфекции. (См. рис. 43)

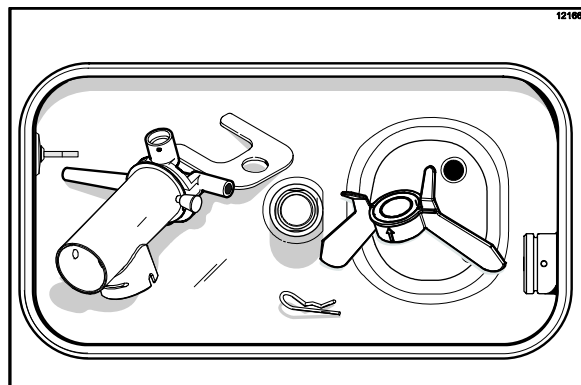


Рисунок 43

Действие 13

Наденьте большой черный кольцевой уплотнитель и два малые черные кольцевые уплотнители в канавки на приводном валу. Тщательно смажьте кольцевые уплотнители и вал. Шестигранный торец вала смазывать ЗАПРЕЩАЕТСЯ. (См. рис. 44)

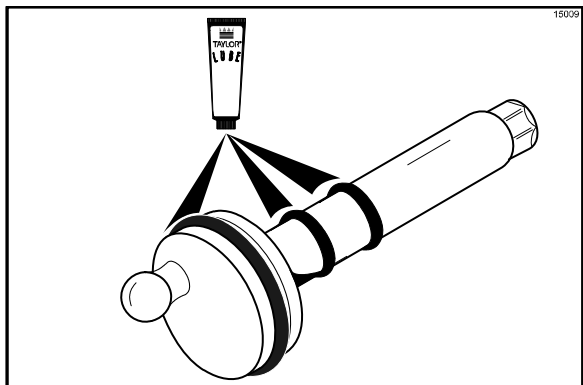


Рисунок 44

Действие 14

Установите шестигранный торец приводного вала в ступицу привода, на задней стенке бачка для смеси. (См. рис. 45)

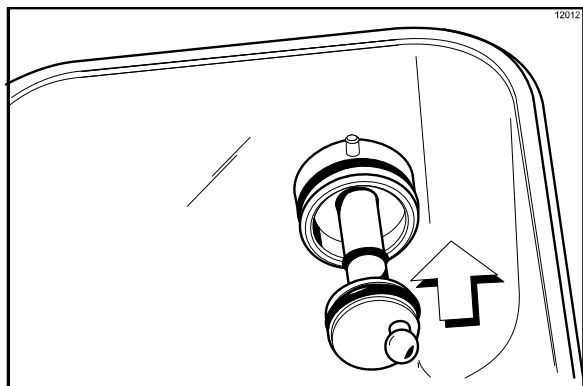


Рисунок 45

Примечание: для облегчения процесса установки насоса расположите рукоятку с шаровой головкой приводного вала в положение "3 часа".

Повторите эти действия на другой стороне модели С716.

Дезинфекция

Действие 1

Подготовьте требуемый дезинфицирующий раствор, с концентрацией 100 ч.н.м. (например: 2,5 гал. [9,5 литра] "Kay-5R" или 2 гал. [7,6 литра] "Stera-SheenR"). ИСПОЛЬЗУЙТЕ ТЕПЛУЮ ВОДУ, СОГЛАСНО УКАЗАНИЙ ПРОИЗВОДИТЕЛЯ.

Действие 2

Налейте этот дезинфицирующий раствор в бачок для смеси, поверх всех деталей уложенных на дне бачка, и подождите пока этот раствор затечет в морозильный цилиндр. (См. рис. 46)

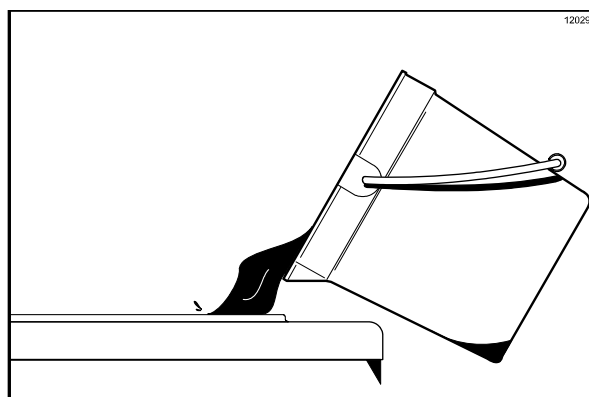


Рисунок 46

Примечание: Вы только что провели дезинфекцию бачка для смеси и всех деталей. Поэтому, перед выполнением дальнейших инструкций необходимо промыть и продезинфицировать свои руки.

Действие 3

Пока раствор затекает в морозильный цилиндр, особенно тщательно очистите щеткой датчик уровня смеси, расположенный на дне бачка, бачок для смеси, входное отверстие смеси, насос воздухомасляной смеси, зажим насоса, трубку подачи смеси и фиксирующий зажим.

Действие 4

Установите узел насоса в задней части бачка для смеси. Для того, чтобы установить насос на ступицу привода, выровняйте отверстие привода в поршне с эксцентриком приводного вала. Закрепите насос на своем месте, надев зажим насоса на манжет насоса. Убедитесь в том, что зажим входит в канавки на манжете. (См. рис. 47)

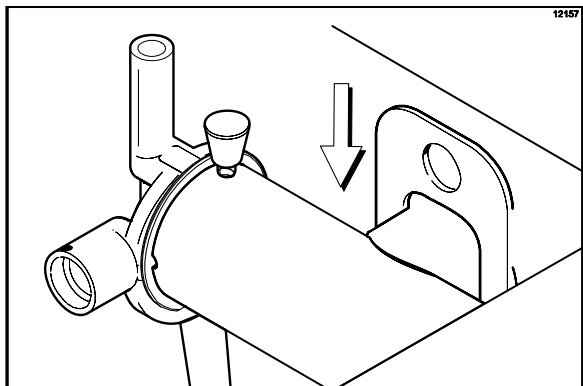


Рисунок 47

Действие 5



Установите тот конец трубки подачи смеси, который идет к насосу, и зафиксируйте его шплинтом. Невыполнение данного указания может привести к тому, что дезинфицирующий раствор попадет на оператора. (См. рис. 48)

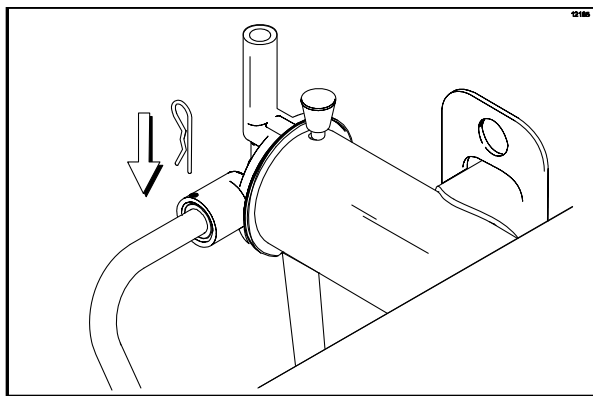


Рисунок 48

Действие 6

Подготовьте еще одно ведро с требуемым дезинфицирующим раствором, с концентрацией 100 ч.н.м. (например: 2,5 гал. [9,5 литра] "Kay-5R" или 2 гал. [7,6 литра] "Stera-SheenR"). ИСПОЛЬЗУЙТЕ ТЕПЛУЮ ВОДУ, СОГЛАСНО УКАЗАНИЙ ПРОИЗВОДИТЕЛЯ.

Действие 7

Налейте этот дезинфицирующий раствор в бачок смеси.


Действие 8

Очистите щеткой открытые стороны бачка.


Действие 9

Установите переключатель питания в положение "ВКЛ".

Действие 10

Нажмите на символ ПРОМЫВКА . Это действие приведет к перемешиванию дезинфицирующего раствора в морозильном цилиндре. Перед выполнением последующих действий подождите как минимум 5 минут.



Действие 11

Поставьте ведро под раздаточным(и) отверстием(ями) двери(ей), откройте клапан раздачи и нажмите на символ НАСОС . Откройте и закройте клапан раздачи 6 раз.

Примечание: на секунду откройте центральный клапан раздачи, чтобы продезинфицировать центральное раздаточное отверстие двери (только в машинах С716).

Слейте остаток дезинфицирующего раствора.

Действие 12

Нажмите на символы ПРОМЫВКА и НАСОС   и закройте клапан раздачи. (См. рис. 49)

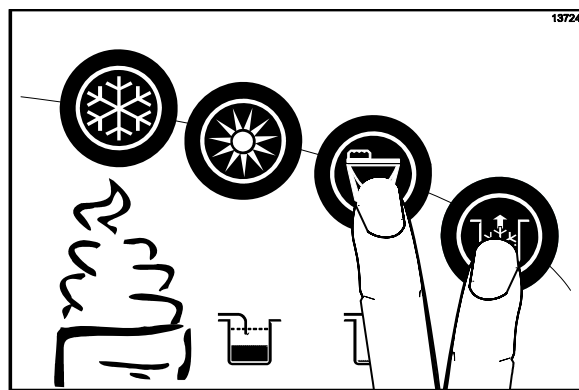


Рисунок 49

Примечание: перед выполнением дальнейших инструкций убедитесь в том, что Ваши руки чисты и продезинфицированы.

Действие 13

Установите перемешиватель на корпус приводного вала перемешивателя. (См. рис. 50)

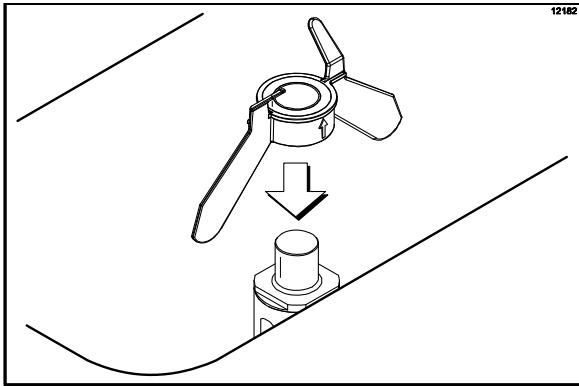


Рисунок 50

Примечание: если во время нормальной работы вращение лопасти перемешивателя остановилось, в таком случае продезинфицируйте свои руки, снимите перемешиватель с корпуса приводного вала перемешивателя и очистите его щеткой в дезинфицирующем растворе. Установите перемешиватель на свое место, на корпус приводного вала перемешивателя.

Действие 14

Снимите с насоса шплинт. Установите в узел насоса верхний торец трубки подачи. Установите шплинт на свое место, на выходном фитинге узла насоса. (См. рис. 51)

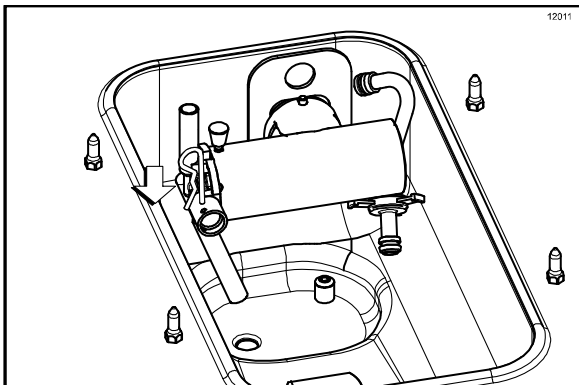


Рисунок 51

Повторите эти действия на другой стороне модели С716.

Первичная заправка

Примечание: при первичной заправке фризера используйте только СВЕЖУЮ СМЕСЬ.

Действие 1

Установите под раздаточным(и) отверстием(ями) двери(ей) пустое ведро для смеси. Налейте 2-1/2 галлона (9,5 литра) СВЕЖЕЙ смеси в бачок для смеси и подождите, пока она затечет в морозильный цилиндр.

Действие 2

Откройте клапан раздачи, чтобы слить весь дезинфицирующий раствор. Когда из двери потечет только поток свежей смеси - закройте клапан раздачи.

Примечание: на секунду откройте центральный клапан раздачи, чтобы слить дезинфицирующий раствор с центрального раздаточного отверстия двери (только в машинах С716).

Действие 3

Когда смесь прекратит пузыряться поступать в морозильный цилиндр, снимите шплинт с выходного фитинга насоса для смеси. Вставьте выходной конец трубки подачи смеси во входное отверстие смеси (в бачке для смеси). Установите входной конец трубки подачи смеси во выходной фитинг насоса для смеси. Закрепите с помощью шплинта.

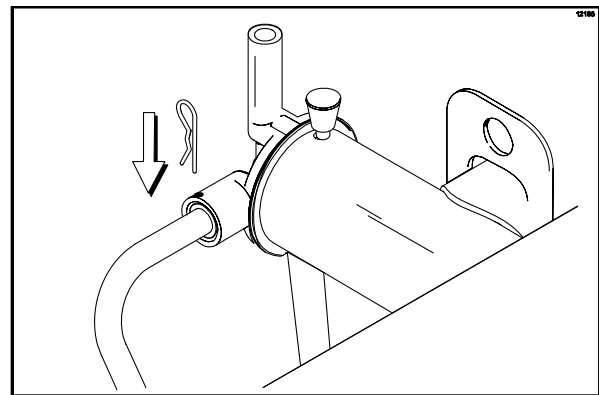


Рисунок 52

Действие 4

Нажмите на символ АВТО ❄️.

Действие 5

Заполните бачок свежей смесью и установите на место крышку бачка смеси.

Повторите эти действия на другой стороне модели С716.

Ежедневная процедура закрытия станции

Эту процедуру необходимо выполнять ежедневно!

Функция цикл термообработки состоит в том, что она уничтожает бактерии вследствие поднятия температуры смеси в морозильном цилиндре и бачке. Температура поднимается до определенного уровня, на определенный отрезок времени. Затем она опускается для того, чтобы не возникала порча продукта.

Цикл термообработки начинается в соответствии с установками времени, заданными для функции автоматического запуска цикла термообработки.

ВНИМАНИЕ: Уровень смеси в бачках должен быть достаточно высоким, чтобы были покрыты лопасти перемешивателя.

Примечание: Если отсчет на дисплее показывает, что остался один день до ОЧИСТКИ ЩЕТКОЙ - смесь добавлять не следует. Машину нужно разобрать и очистить щеткой в течение 24 часов.

Цикл ТЕРМООБРАБОТКА можно будет запускать тогда, когда фризер будет находиться в режиме АВТО (должен гореть символ АВТО ❄), или в режиме ОЖИДАНИЕ (должен гореть символ ОЖИДАНИЕ ⌚).

Действие 1

Снимите крышку(и) бачка(ов).

ПЕРЕД ВЫПОЛНЕНИЕМ СЛЕДУЮЩИХ ДЕЙСТВИЙ УБЕДИТЕСЬ В ТОМ, ЧТО ВАШИ РУКИ ОЧИЩЕНЫ И ПРОДЕЗИНФИЦИРОВАНЫ.

Действие 2

Снимите перемешиватель(и) с бачка(ов) для смеси.

Действие 3

Снимите формопридающие колпачки (только в машине С716).

Действие 4

Положите перемешиватель(и), крышку(и) бачка и формопридающий(ие) колпачок(ки) в мойку для последующей очистки и дезинфекции.

Действие 5

Прополосните эти детали в холодной, чистой воде.

Действие 6

Подготовьте небольшое количество необходимого моющего/дезинфицирующего раствора, с концентрацией 100 ч.н.м. (например: "Kay-5"® или "Stera-Sheen"®). ИСПОЛЬЗУЙТЕ ТЕПЛУЮ ВОДУ, СОГЛАСНО УКАЗАНИЙ

ПРОИЗВОДИТЕЛЯ. Очистите щеткой перемешиватель(и) и крышку(и) бачка(ов).

Действие 7

Подготовьте небольшое количество необходимого моющего/дезинфицирующего раствора, с концентрацией 100 ч.н.м. (например: "Kay-5"® или "Stera-Sheen"®). ИСПОЛЬЗУЙТЕ ТЕПЛУЮ ВОДУ, СОГЛАСНО УКАЗАНИЙ ПРОИЗВОДИТЕЛЯ. Проведите дезинфекцию крышки(ек) бачка(ов) и перемешивателя(ей).

Действие 8

Установите перемешиватель(и) на свое место, на корпусе приводного(ых) вала(ов) перемешивателя. Поставьте на свое место крышку(и) бачка(ов).

ВНИМАНИЕ: если Вы неправильно установите перемешиватель(и), машине не сможет закончить цикл термообработки и утром заблокируется.

Действие 9

Возвратитесь к фризеру с небольшим количеством моющего раствора. Погружайте щетку раздаточного отверстия двери в моющий раствор и очистите щеткой раздаточное(ые) отверстие(я) двери(ей) и нижнюю(ие) часть(и) клапана(ов) раздачи.

Примечание: чтобы обеспечить санитарное состояние, производите очистку щеткой каждого предмета в течение 60 секунд, многократно погружая щетку в моющий раствор. (См. рис. 53)

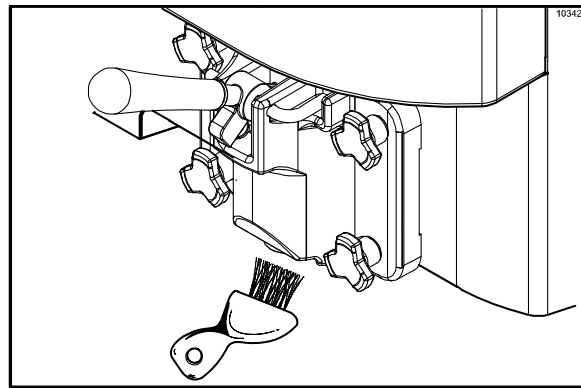


Рисунок 53

Действие 10

Снимите, очистите и установите назад на свое место все каплесборники. (См. рис. 54)

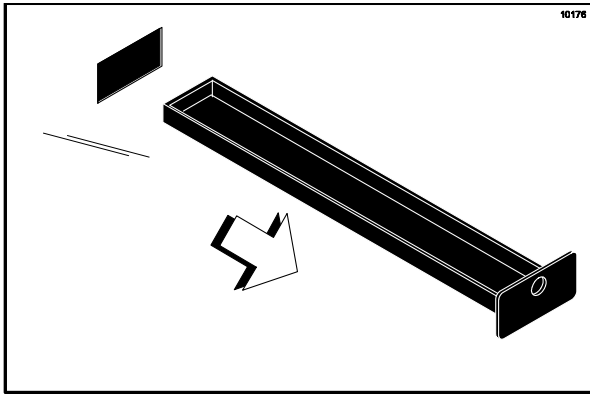




Рисунок 54

Действие 11

Используя чистое, продезинфицированное полотенце, вытрите двери фризера, переднюю панель, область вокруг нижней части двери фризера и любые другие участки, на которых есть признаки накопления влаги или пищевых продуктов.

Цикл термообработки начнется тогда, когда установленные в машине часы достигнут **ВРЕМЕНИ НАЧАЛА ЦИКЛА ТЕРМООБРАБОТКИ**, которое запрограммировано в Меню Менеджера (см. страницу 27).


Существуют 3 фазы цикла термообработки: нагрев, удержание и охлаждение. Каждая фаза имеет ограничение по времени. Если любая из этих трех фаз не сможет достичь надлежащей температуры в течение требуемого лимита времени, в таком случае этот цикл автоматически прекратится и машина возвратится в режим ОЖИДАНИЕ.

Сообщение об ошибке появится на флуоресцентном дисплее, чтобы уведомить оператора о том, что машина не прошла через весь цикл термообработки. Продукт может не иметь требуемого для раздачи состояния. Фризер будет заблокирован (мягкая блокировка), без режима АВТО. У оператора будет возможность выбрать один из указанных вариантов - он может нажать на символ  (ТЕРМООБРАБОТКА), чтобы начать новый цикл термообработки, или нажать на символ  (ПРОМЫВКА), который переведет фризер в режим ВЫКЛ, для очистки машины щеткой.

Примечание: как только запустился цикл термообработки, его нельзя будет останавливать. При полных бачках цикл термообработки займет максимум 4 часа.



ЗАПРЕЩАЕТСЯ производить раздачу продукта или разборку машины во время цикла ТЕРМООБРАБОТКА. Продукт находится в горячем состоянии и под очень высоким давлением.

Когда цикл термообработки будет закончен, система управления фризером возвратит его в режим ОЖИДАНИЕ. Символ(ы) ОЖИДАНИЕ  будут гореть.

Ежедневная процедура открытия станции

Перед выполнением процедур по открытию станции проверьте панель дисплея на предмет наличия любых сообщений об ошибках. Если не было эксплуатационных ошибок, то на дисплее сообщений не будет. Если была обнаружена ошибка, тогда необходимо установить ее причину и, до возобновления процедуры открытия станции, следует выполнить указанные на дисплее инструкции. (См. сообщения об ошибках, начиная со страницы 29.)

Настройка - выполните следующие действия

Перед выполнением следующих действий убедитесь в том, что Ваши руки чисты и продезинфицированы.

Действие 1

Подготовьте небольшое количество необходимого дезинфицирующего раствора, с концентрацией 100 ч.н.м. (например: "Кау-5"[®] или "Stera-Sheen"[®]). **ИСПОЛЬЗУЙТЕ ТЕПЛУЮ ВОДУ, СОГЛАСНО УКАЗАНИЙ ПРОИЗВОДИТЕЛЯ.**

Действие 2

Возвратитесь к фризеру с небольшим количеством дезинфицирующего раствора. Погружайте щетку раздаточного отверстия двери в дезинфицирующий раствор и очистите щеткой раздаточное(ые) отверстие(я) двери(ей) и нижнюю(ие) часть(и) клапана(ов) раздачи. (См. рис. 55)

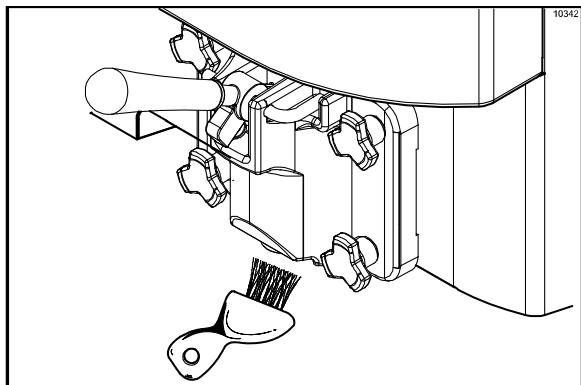


Рисунок 55

Примечание: чтобы поддерживать санитарное состояние оборудования, очищайте щеткой каждый предмет в течение 60 секунд, многократно погружая щетку в дезинфицирующий раствор.

Действие 3

Используя чистое, продезинфицированное полотенце, вытрите двери фризера, переднюю панель, область вокруг нижней части двери фризера и любые другие участки, на которых есть признаки накопления влаги или пищевых продуктов. Установите передний каплесборник и брызгозащитный экран.

Примечание: Установите формопридающие колпачки (только в машине С716).

Действие 4

Когда Вы будете готовы возобновить нормальную работу, нажмите на символ АВТО ❄️. (См. рис. 56)

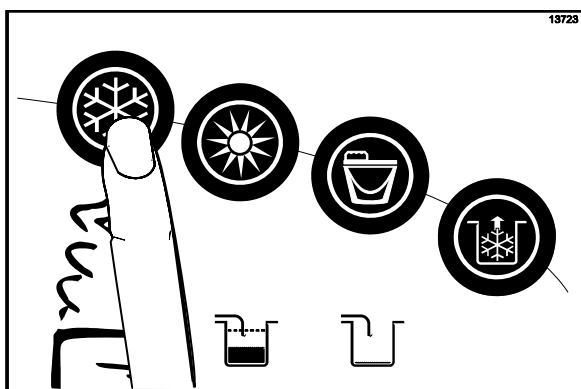


Рисунок 56

Система управления может (через Меню Менеджера) производить подключение или блокировку режима ЗАПУСК АВТО. Если режим ЗАПУСК АВТО включен - машина будет автоматически выходить из режима ОЖИДАНИЕ. В машине каждый день будет запускаться режим АВТО в указанное время. (См. страницу 27).

Примечание: эта процедура должна выполняться за 15 минут до начала раздачи продукта.

Очистка щеткой вручную

Эту процедуру необходимо выполнять через каждые четырнадцать дней!



ВСЕГДА ВЫПОЛНЯЙТЕ МЕСТНЫЕ САНИТАРНЫЕ ТРЕБОВАНИЯ

Для разборки этих машин потребуются следующие предметы:

- Два ведра для очистки и санобработки
- Моющий/дезинфицирующий раствор
- Необходимые щетки (поставляются с фризером)
- Одноразовые полотенца

Слив продукта из морозильного цилиндра

Действие 1

Поставьте ведро под раздаточным(и) отверстием(ями) двери, откройте клапан раздачи. Нажмите на символы 🗑️ ❄️ (ПРОМЫВКА И НАСОС). (См. рис. 57)

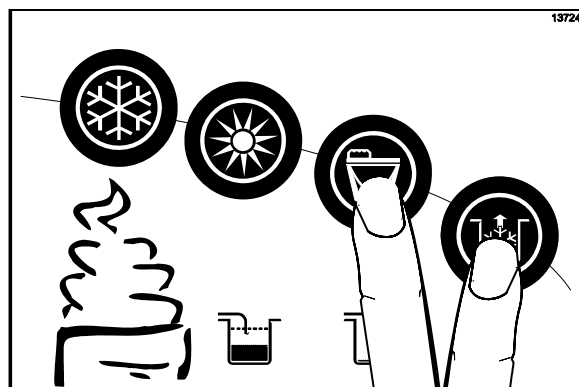



Рисунок 57

Примечание: Следите за тем, чтобы насос прекращал работу после закрытия клапана раздачи. Будет происходить чрезмерное накопление давления, что приведет к сильному выбросу продукта при открытии клапана раздачи.

Действие 2

Слейте продукт из морозильного цилиндра и бачка для смеси.

Действие 3

Когда поток продукта прекратится - нажмите на символ ПРОМЫВКА и НАСОС , чтобы отключить режимы ПРОМЫВКА и НАСОС. Закройте клапан раздачи. Выбросьте смесь в соответствии с требованиями. (См. рис. 58)

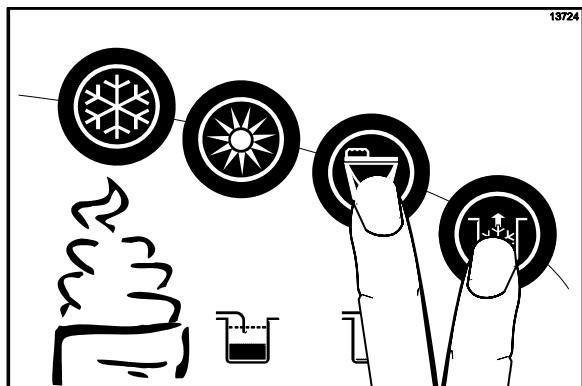


Рисунок 58

Действие 4

Снимите фиксирующий зажим, трубку подачи смеси, зажим насоса и собранный насос воздухомонасыщенной смеси.

Повторите эти действия на другой стороне модели С716.

Промывка

Действие 1

Налейте два галлона (7,6 литра) холодной, чистой воды в бачок для смеси. Используя белую щетку для бачка, проведите очистку бачка для смеси, датчика уровня смеси и наружной части корпуса приводного вала перемешивателя. Используя двухстороннюю щетку, очистите этой щеткой входное отверстие смеси. (См. рис. 59)

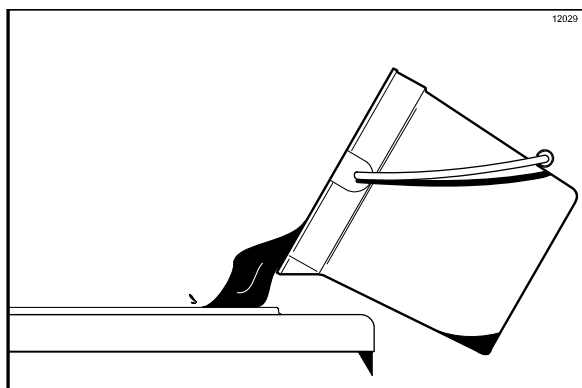



Рисунок 59

Примечание: запрещается чистить щеткой входное отверстие смеси тогда, когда машина находится в режиме ПРОМЫВКА.

Действие 2

Поставьте ведро для смеси под раздаточным(и) отверстием(ями) двери(ей), откройте клапан раздачи и нажмите на символ ПРОМЫВКА , (См. рис. 60)

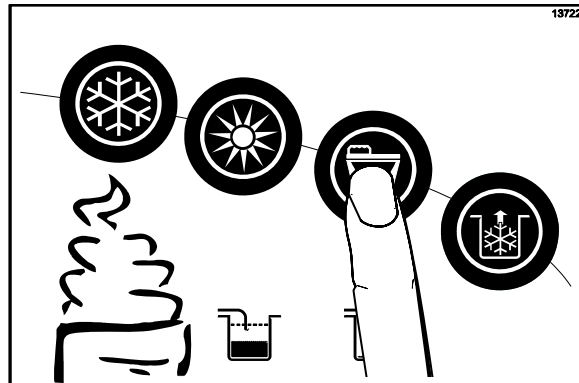



Рисунок 60

Действие 3

Слейте с раздаточного отверстия двери всю грязную воду. Закройте клапан раздачи и нажмите на символ ПРОМЫВКА , чтобы отменить режим ПРОМЫВКА.

Действие 4

Повторяйте эту процедуру используя чистую, теплую воду, пока выпускаемая вода не станет чистой.

Повторите эти действия на другой стороне модели С716.

Очистка бачка

Действие 1

Подготовьте требуемый моющий раствор, с концентрацией 100 ч.н.м. (например: 2,5 гал. [9,5 литра] "Kay-5R" или 2 гал. [7,6 литра] "Stera-SheenR"). ИСПОЛЬЗУЙТЕ ТЕПЛУЮ ВОДУ, СОГЛАСНО УКАЗАНИЙ ПРОИЗВОДИТЕЛЯ.


Действие 2

Налейте раствор в бачок и подождите пока он затечет в морозильный цилиндр.

Действие 3

Используя белую щетку для бачка, проведите очистку бачка для смеси, датчиков уровня смеси и наружной части корпуса приводного вала перемешивателя. Используя двустороннюю щетку, очистите этой щеткой входное отверстие смеси. (**Примечание:** Запрещается чистить щеткой входное отверстие смеси тогда, когда машина находится в режиме ПРОМЫВКА).

Действие 4

Нажмите на символ ПРОМЫВКА . Это действие заставит моющий раствор в морозильном цилиндре промыть все участки морозильного цилиндра.


Действие 5

Установите под раздаточным(и) отверстием(ями) двери(ей) пустое ведро.

Действие 6

Откройте клапан раздачи на двери фризера и слейте весь раствор.

Действие 7

Как только моющий раствор прекратит течь через раздаточное отверстие двери, закройте клапан раздачи и нажмите на символ ПРОМЫВКА , отменяя режим промывки.

Повторите эти действия на другой стороне модели С716.

Разборка

Примечание: если нижеуказанные детали не будут сняты перед очисткой щеткой, и не будут смазаны, это приведет к повреждению машины. Эти детали необходимо снимать через каждые 14 дней, в противном случае машина заблокируется и не будет работать.



УБЕДИТЕСЬ В ТОМ, ЧТО ПЕРЕКЛЮЧАТЕЛЬ ПИТАНИЯ НАХОДИТСЯ В ПОЛОЖЕНИИ "ВЫКЛ"! Невыполнение данного указания может привести к серьезной травме от опасных вращающихся деталей.

Действие 1

Снимите с морозильного цилиндра барашковые винты, дверь фризера, битер, соскребающие ножи и приводной вал с уплотнителем.

Действие 2

Снимите зажимы с соскребающих ножей.

Действие 3

Снимите уплотнитель с приводного вала.

Действие 4

Снимите с цилиндра насоса удерживающий шплинт, переходник входного отверстия смеси, колпачок клапана, уплотнение насоса и поршень. Снимите кольцевой уплотнитель с поршня и колпачка клапана.

Действие 5

Снимите уплотнение двери фризера, передний подшипник, шарнирный палец, ручку раздачи и клапан раздачи. Снимите с клапана раздачи три кольцевых уплотнителя.

Примечание: Снимите формопридающие колпачки (только в машине С716).

Действие 6

Снимите приводной вал насоса со ступицы привода (на задней стенке бачка для смеси). (См. рис. 61)

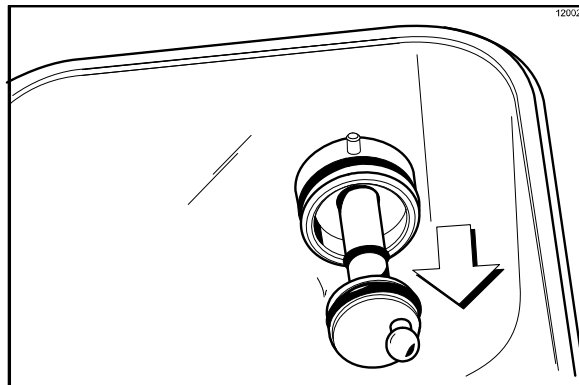


Рисунок 61

Действие 7

Снимите с приводного вала насоса два маленьких кольцевых уплотнителя и один большой кольцевой уплотнитель.

Повторите эти действия на другой стороне модели С716.

Действие 8

Снимите передний каплесборник и брызгозащитный экран.

Действие 9

Снимите все каплесборники. Положите их в мойку для очистки. (См. рис. 62)

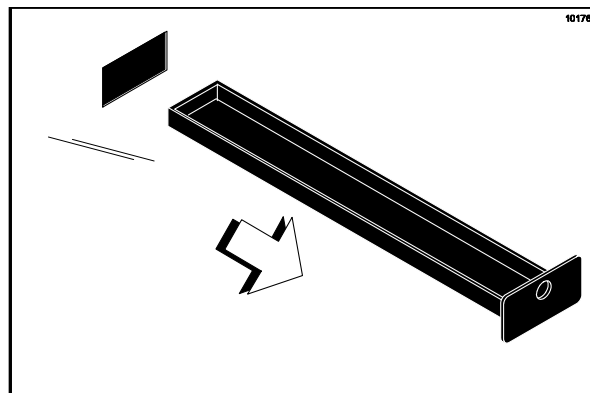


Рисунок 62

Примечание: если каплесборники заполнены чрезмерным количеством смеси, это будет служить указателем того, что необходимо заменить или смазать должным образом уплотнения приводного вала или кольцевые уплотнители.

Очистка щеткой

Действие 1

Подготовьте требуемый моющий раствор, с концентрацией 100 ч.н.м. (например: 2,5 гал. [9,5 литра] "Кау-5R" или 2 гал. [7,6 литра] "SterasheenR"). ИСПОЛЬЗУЙТЕ ТЕПЛУЮ ВОДУ, СОГЛАСНО УКАЗАНИЙ ПРОИЗВОДИТЕЛЯ. Убедитесь в том, что у Вас имеются в наличии все щетки, которые поставляются вместе с фризером.

Действие 2

Тщательно очистите щеткой в моющем растворе все разобранные детали. Убедитесь в том, что смыты все смазочные вещества и пленка от смеси. Не забудьте промыть щеткой все поверхности и отверстия, особенно отверстия в компонентах насоса и отверстие клапана раздачи в двери фризера.

Прополощите все эти части в чистой, теплой воде. Положите эти детали на сухой, чистой поверхности для просушивания на ночь.

Действие 3

Возвратитесь к фризеру с небольшим количеством моющего раствора. Используя черную щетку, очистите задний подшипник в тыльной части морозильного цилиндра. (См. рис. 63)

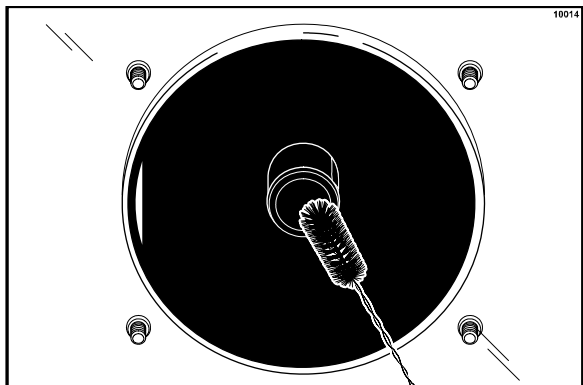


Рисунок 63

Действие 4

Используя черную щетку, очистите отверстие ступицы привода на задней стенке бачка для смеси. (См. рис. 64)

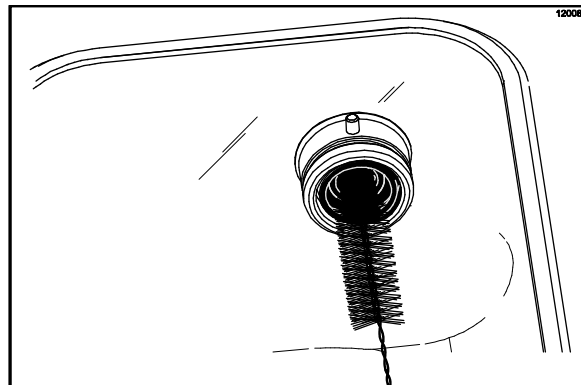


Рисунок 64

Повторите эти действия на другой стороне модели С716.

Действие 5

Вытрите все внешние поверхности фризера чистым, продезинфицированным полотенцем.

Раздел 7 Внимание! контрольный список оператора

Процесс очистки и дезинфекции



**ВСЕГДА ВЫПОЛНЯЙТЕ МЕСТНЫЕ
САНИТАРНЫЕ ТРЕБОВАНИЯ**

Частота проведения процедур по очистке и дезинфекции регулируется Вашими государственными (или местными) нормативными ведомствами. Эти требования необходимо выполнять правильно. При проведении процедур по очистке и дезинфекции необходимо обращать особое внимание на нижеуказанные правила.



**ОДИН РАЗ В ЧЕТЫРНАДЦАТЬ ДНЕЙ
НЕОБХОДИМО ПРОВОДИТЬ ОЧИСТКУ И
ДЕЗИНФЕКЦИЮ.**

Как бороться с бактериальным загрязнением

- 1. Регулярно проводите тщательную очистку и дезинфекцию машины, включая полную разборку ее и очистку щеткой.
- 2. Для проведения полной очистки используйте все поставляемые щетки. Эти щетки специально разработаны для того, чтобы ими можно было очистить все пути прохождения смеси.
- 3. Для очистки входного отверстия смеси, которое идет вниз, от бачка для смеси к задней части морозильного цилиндра, используйте белую щетку из щетины.
- 4. Возьмите черную щетку из щетины и проведите тщательную очистку заднего подшипника, который расположен в задней части морозильного цилиндра, и отверстие ступицы привода, на задней стене бачка для смеси. Не забудьте нанести на щетку достаточно большое количество моющего раствора.
- 5. Правильно готовьте моющие и дезинфицирующие растворы. Тщательно прочитайте и выполняйте указанные на бирках инструкции. Слишком

концентрированный раствор может вызвать повреждение деталей, а слишком разбавленный раствор не будет обеспечивать соответствующей очистки или дезинфекции.

- 6. Температура смеси в бачке для смеси и в холодильной камере не должна превышать 40°F (4,4°C).
- 7. При проведении "Процедуры очистки" выбрасывайте смесь, которая осталась во фризере.

Периодическое техническое обслуживание

- 1. Замените соскребающие ножи, если в них появились трещины или повреждения. Перед установкой узла битера убедитесь в том, что соскребающие ножи правильно прикреплены к винтовой линии.
- 2. Проверьте задний подшипник на предмет износа (чрезмерная утечка смеси в задний каплесборник) и убедитесь в том, что он очищен должным образом.
- 3. С помощью отвертки и тканевых полотенец очищайте задний подшипник и шестигранное гнездо привода, чтобы не было накопления остатков смеси и смазки.
- 4. Выбросьте кольцевые уплотнители и прокладки, если они износились, порваны или сидят слишком свободно, и замените их на новые.
- 5. Выполняйте все процедуры по смазке, как указано в разделе "Сборка".
- 6. Если Ваша машина снабжена воздушным охлаждением - проверьте конденсаторы на предмет накопления грязи и пуха. Грязные конденсаторы снижают эффективность и производительность машины. Конденсаторы необходимо **ежемесячно** очищать мягкой щеткой. **Запрещается** использовать отвертки или другие металлические предметы для того, чтобы проводить очистку между пластинами. **Примечание:** Если машина снабжена фильтром - эти фильтры необходимо

очищать пылесосом по ежемесячному графику.



Внимание: перед очисткой конденсатора всегда отключайте электропитание. Невыполнение данного требования может привести к поражению электрическим током.

- 7. Если Ваша машина снабжена водяным охлаждением - проверьте трубки воды на наличие перегибов или утечек. Перегибы возникают после перемещения машины вперед и назад (при очистке или обслуживании). Замену изношенных или треснувших водяных трубок должны проводить только уполномоченные дистрибьюторы компании "Тейлор".

Хранение зимой

Если торговая точка будет закрываться на зиму - в таком случае необходимо позаботиться о защите фризера, особенно если здание будет подвергаться воздействию отрицательных температур.

Отсоедините фризер от главного источника питания, чтобы предотвратить потенциальное повреждение электрических компонентов.

Отключите водоснабжение в фризерах с водяным охлаждением. Ослабьте давление на пружине в клапане воды. Давление воздуха на выходной части продует любой остаток воды в конденсаторе. **Эта процедура играет чрезвычайно важную роль.** Невыполнение данного указания может привести к серьезному и дорогостоящему повреждению охлаждающей системы.

Вместо Вас эту процедуру подготовки к зимнему хранению может выполнить Ваш местный дистрибьютор компании "Тейлор".

Оберните съемные детали фризера, такие как биту, ножи, приводной вал и дверь фризера, и положите их в безопасное, сухое место. Уплотнения и компоненты с резиновыми деталями можно хранить завернув их во влагонепроницаемую бумагу. Все компоненты необходимо тщательно очистить от засохших остатков смеси или смазки, которые привлекают мышей и других вредителей.

При подготовке машины к сдаче на зимнее хранение мы рекомендуем, чтобы слив воды выполнял уполномоченный техник по обслуживанию оборудования (чтобы слить всю оставшуюся воду). Эта процедура будет защищать машину от замораживания и от разрушения компонентов.

Раздел 8 Пособие по поиску и устранению неисправностей

НЕИСПРАВНОСТЬ	ВЕРОЯТНАЯ ПРИЧИНА	УСТРАНЕНИЕ	СТР. ДЛЯ СПРАВКИ
1. На дисплее появилось сообщение "мягкая блокировка".	а. Прошло более 24 часов после последней термообработки.	а. Через каждые 24 часа во фризере должен проходить цикл термообработки. Теперь фризер необходимо разобрать и очистить щеткой (или запустить цикл термообработки).	23
	б. Переключатель питания установлен в положение "ВЫКЛ".	б. Переключатель питания должен быть в положении "ВКЛ". Теперь фризер необходимо разобрать и очистить щеткой (или запустить цикл термообработки).	23
	в. Во фризере не был включен режим АВТО или ОЖИДАНИЕ (на момент запрограммированного начала цикла термообработки).	в. Фризер должен находиться в режиме "АВТО" или "ОЖИДАНИЕ". Теперь фризер необходимо разобрать и очистить щеткой (или запустить цикл термообработки).	23
	г. Состояние мало смеси/нет смеси	г. Уровень смеси в баке должен быть выше датчика "мало смеси". Теперь фризер необходимо разобрать и очистить щеткой (или запустить цикл термообработки).	23
	д. Не установлен перемешиватель.	д. Перед запуском цикла термообработки необходимо очистить перемешиватель и установить его в машину. Теперь фризер необходимо разобрать и очистить щеткой (или запустить цикл термообработки).	43
	е. Произошел отказ в подаче питания.	е. Проверьте сообщения об ошибках и температуру продукта. Разберите машину и очистите ее щеткой, или запустите цикл термообработки.	29

НЕИСПРАВНОСТЬ	ВЕРОЯТНАЯ ПРИЧИНА	УСТРАНЕНИЕ	СТР. ДЛЯ СПРАВКИ
2. На дисплее появилось сообщение "жесткая блокировка".	а. Превышение установленного периода для очистки щеткой. (Программируемый от 2 до 14 суток).	а. После того, как счетчик укажет, что остался один день, фризер необходимо разобрать и очистить щеткой (в течение 24 часов).	22
	б. Отказ термистора барреля или бачка.	б. Вызовите уполномоченного техника по обслуживанию.	---
3. При включении питания панель управления не подключается.	а. Машина не подключена к сети.	а. Засуньте штепсель в розетку стены.	---
	б. Выключен рубильник или перегорел предохранитель.	б. Включите рубильник или замените предохранитель.	---
4. В машине возникает визжащий звук.	а. Недозагрузка барреля.	а. Снимите насос, очистите его и поставьте назад на свое место.	37, 40, 47
5. Нет раздачи продукта.	а. Мало смеси. Горит лампочка "НЕТ СМЕСИ".	а. Добавьте смеси в бачок. Установите в машине режим "АВТО".	42
	б. Переключатель питания установлен в положение "ВЫКЛ".	б. Установите переключатель питания в положение "ВКЛ" и установите режим АВТО.	41
	в. В машине не установлен режим "АВТО".	в. Запустите режим "АВТО" и подождите пока машина отработает цикл (перед раздачей продукта).	42
	г. Отключился двигатель битера (перезапуск). Появилось сообщение ПЕРЕГРУЗКА БИТЕРА.	г. Выключите машину. Нажмите на кнопку перезапуска. Перезапустите машину в режиме "АВТО".	---
	д. Двигатель насоса не работает в режиме "АВТО".	д. Нажмите на кнопку перезапуска насоса. Проверьте, работает ли двигатель насоса при поднятом клапане раздачи.	19
	е. Замерзло входное отверстие смеси.	е. Вызовите уполномоченного техника по обслуживанию.	---
	ж. Сломался шаровой эксцентрик насоса смеси.	ж. Вызовите уполномоченного техника по обслуживанию.	---
	з. Неправильно установлена трубка подачи или стопорное кольцо.	з. Убедитесь в том, что трубка подачи и резиновое стопорное кольцо установлены правильно.	39, 42

НЕИСПРАВНОСТЬ	ВЕРОЯТНАЯ ПРИЧИНА	УСТРАНЕНИЕ	СТР. ДЛЯ СПРАВКИ
6. Продукт слишком жидкий.	а. Установлена слишком высокая скорость раздачи.	а. Отрегулируйте скорость раздачи продукта по весу до 5 - 7,5 унций (142 - 213 г.) за 10 секунд.	19
7. Продукт слишком густой.	а. Неправильно выполнена первичная заправка морозильного цилиндра.	а. Слейте продукт из морозильного цилиндра и повторно выполните первичную заправку машины.	42
	б. Неправильно собран насос воздухомышечной смеси.	б. Внимательно выполняйте процедуру сборки.	37
	в. Регулировка вязкости установлена на слишком холодное значение.	в. Вызовите уполномоченного техника по обслуживанию.	---
	г. Замерзло входное отверстие смеси.	г. Вызовите уполномоченного техника по обслуживанию.	---
	д. В насосе скопился молочный жир.	д. Разберите насос, очистите его и поставьте назад на свое место.	37, 40, 47
8. Смесь в бачке слишком теплая.	а. Неправильно установлена крышка бачка.	а. Проведите очистку и дезинфекцию крышки бачка и установите ее в правильное положение.	43
	б. Не установлен перемешиватель.	б. Проведите очистку и дезинфекцию перемешивателя. Установите его.	43
	в. Температура бачка вне зоны регулирования.	в. Вызовите уполномоченного техника по обслуживанию.	---
9. Смесь в бачке слишком холодная.	а. Температура бачка вне зоны регулирования.	а. Вызовите уполномоченного техника по обслуживанию.	---
10. Не работают датчики "мало смеси" и "нет смеси".	а. Накопление в бачке молочного камня.	а. Проведите тщательную очистку бачков.	48
11. В верхней части двери фризера происходит накопление продукта.	а. Неправильно смазан (или износился) верхний кольцевой уплотнитель на клапане раздачи.	а. Нанесите смазку должным образом (или замените кольцевой уплотнитель).	36
12. Чрезмерная утечка смеси через нижнюю часть раздаточного отверстия двери.	а. Неправильно смазан (или износился) нижний кольцевой уплотнитель на клапане раздачи.	а. Нанесите смазку должным образом (или замените кольцевой уплотнитель).	36

НЕИСПРАВНОСТЬ	ВЕРОЯТНАЯ ПРИЧИНА	УСТРАНЕНИЕ	СТР. ДЛЯ СПРАВКИ
13. Чрезмерная утечка смеси в длинный каплесборник.	а. Неправильно смазан или износился уплотнитель на приводном валу.	а. Нанесите смазку должным образом или замените уплотнитель.	32
	б. Уплотнитель на приводном валу установлен с противоположной ориентацией (навыворот).	б. Проведите правильную установку.	32
	в. Неадекватная смазка приводного вала.	в. Правильно нанесите смазку.	32
	г. Приводной вал и узел битера работают вперед.	г. Вызовите уполномоченного техника по обслуживанию.	---
	д. Износ заднего подшипника.	д. Вызовите уполномоченного техника по обслуживанию.	---
	е. Нарушена центровка редуктора.	е. Вызовите уполномоченного техника по обслуживанию.	---
14. Приводной вал застрял в муфте привода.	а. На муфте привода накопилась смесь и смазочный материал.	а. Регулярно очищайте щеткой область заднего подшипника.	48
	б. Стерлись углы приводного вала, муфты привода или обоих узлов.	б. Вызовите уполномоченного техника по обслуживанию.	---
	в. Нарушена центровка редуктора.	в. Вызовите уполномоченного техника по обслуживанию.	---
15. Машина скребет стенки морозильного цилиндра.	а. Отсутствует или изношен передний подшипник и колодки битера.	а. Установите или замените передний подшипник и колодки битера.	33, 36
	б. Сломан направляющий стержень двери фризера.	б. Замените дверь фризера.	36
	в. Сломаны штифты битера.	в. Замените узел битера.	33
	г. Изогнут узел битера.	г. Замените узел битера.	33
	д. Нарушена центровка редуктора.	д. Вызовите уполномоченного техника по обслуживанию.	---
16. При раздаче продукта слышен "хлопающий" звук.	а. Установлена слишком высокая скорость раздачи.	а. Отрегулируйте скорость раздачи продукта по весу до 5 - 7,5 унций (142 - 213 г.) за 10 секунд.	19
	б. Неправильно собран насос.	б. Проведите сборку и смазку согласно инструкций, указанных в данном руководстве.	37
	в. Неправильно выполнена первичная заправка морозильного цилиндра.	в. Слейте продукт из морозильного цилиндра и повторно выполните первичную заправку машины.	42

Раздел 9

График замены деталей

ОПИСАНИЕ ДЕТАЛИ	ЧЕРЕЗ КАЖДЫЕ 3 МЕСЯЦА	ЧЕРЕЗ КАЖДЫЕ 6 МЕСЯЦА	ЕЖЕГОДНО
Соскребающий нож	X		
Уплотнение приводного вала	X		
Прокладка двери фризера	X		
Передний подшипник	X		
Передние колодки битера	X		
Кольцевой уплотнитель клапана раздачи	X		
Кольцевой уплотнитель трубки подачи смеси	X		
Кольцевой уплотнитель насоса	X		
Уплотнитель клапана насоса	X		
Стопорное кольцо трубки подачи смеси	X		
Кольцевой уплотнитель приводного вала насоса	X		
Белая щетка из щетины, 3 дюйма на 7 дюймов		Осмотреть и заменить при необходимости	Как минимум
Белая щетка из щетины, 3 дюйма на 0,5 дюйма		Осмотреть и заменить при необходимости	Как минимум
Белая щетка из щетины, 1,5 дюйма на 3 дюйма		Осмотреть и заменить при необходимости	Как минимум
Белая щетка из щетины, 1 дюйма на 2 дюймов		Осмотреть и заменить при необходимости	Как минимум
Черная щетка из щетины, 1 дюйм на 2 дюйма		Осмотреть и заменить при необходимости	Как минимум
Двусторонняя щетка		Осмотреть и заменить при необходимости	Как минимум
Желтая щетка из щетины		Осмотреть и заменить при необходимости	Как минимум
Набор щеток (3)		Осмотреть и заменить при необходимости	Как минимум