

**C709 和 C717 型**

**热处理  
冰淇淋冷冻机  
缩写手册**

**操作说明**

**062080CM**

 **TAYLOR®**

**2005年2月4日**

当需要维修服务时，请填写本页以供快速参考：

泰勒公司经销商： \_\_\_\_\_

地址： \_\_\_\_\_

电话： \_\_\_\_\_

维修服务： \_\_\_\_\_

零件： \_\_\_\_\_

安装日期： \_\_\_\_\_

**数据标签上的信息：**

型号： \_\_\_\_\_

序列编号： \_\_\_\_\_

电气规格：            电压 \_\_\_\_\_ 周期 \_\_\_\_\_

                             相位 \_\_\_\_\_

保险丝最大额定值： \_\_\_\_\_ A

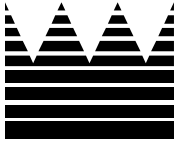
电路最低载流容量 \_\_\_\_\_ A

© 泰勒公司 2005 年 2 月版权所有  
保留一切权利  
062080CM



Taylor 和皇冠设计是在美国和某些其他国家的注册商标。

Taylor Company  
750 N. Blackhawk Blvd.  
Rockton, IL 61072



# 目录

第一部分 安装工须知.....	1
水管的连接 (仅对水冷装置).....	1
气冷装置.....	1
电气连接.....	1
第二部分 操作员须知.....	2
压缩机保修免责声明.....	2
第三部分 安全.....	3
第四部分 操作员零件说明.....	4
C709 型.....	4
C709 型单出料口和刮刀架.....	5
C717 型.....	6
C717 型单出料口和刮刀架.....	7
进料管组件.....	8
附件.....	9
刷子.....	10
第五部分 重要说明：操作员须知.....	11
符号定义.....	12
操作屏幕说明.....	14
经理功能表.....	18
第六部分 操作步骤.....	25
装配.....	25
冷冻门的装配.....	26
消毒.....	31
上料.....	33
每天关机步骤.....	34
每天开机步骤.....	35
人工刷子清洗.....	36
从冷冻缸排放产品.....	37
冲洗.....	37
原料槽的清洗.....	38
拆卸.....	38
用刷子清洗.....	39

第七部分	重要说明：操作员对照检查清单.....	40
	在用刷子清洗和消毒过程中.....	40
	细菌数量的排疑解难 .....	40
	常规维护检查 .....	40
	冬季贮存 .....	41
第八部分	故障排除指南 .....	42
第九部分	零件更换日程表.....	46
第十节	保修说明 .....	47

注：持续研究能够不断提高质量。因此，本手册所含信息可能会有变动，对此恕不事先通知。

本机器仅供室内使用。



**请不要**在可能使用水喷头的地方安装冷冻机，否则会导致严重电击。

## 水管的连接 (仅对水冷装置)

必须提供带有手动关闭阀门的充足的冷水供应。在底盘后部的下面或右侧有两个 3/8 英寸的 I.P.S. 水管口，以便连接进水管和排水管。应在机器上连接 1/2 英寸内径的水管线（如果当地法规允许，建议采用软管）。根据当地的水质状况，可能需要安装水过滤器以防止杂质堵塞自动控水阀。只有一个进水管接口和一个排水管接口。请不要在排水管线上安装手动关闭阀门！水应该总是按照下列顺序流动：首先流过自动控水阀，然后流过冷凝器，最后通过排水管接头进入开放式下水道。

## 气冷装置

**C709 型：**机器两侧最少要保持在 6 英寸（152 毫米）的间隙，而且背后不得有间隙。

**C717 型：**所有侧面必须保持至少 3 英寸（76 毫米）的间隙。

这将使足够的空气流过冷凝器。如果没有足够的空隙，则会降低冷冻机的制冷能力并可能造成压缩机的永久性损坏。

## 电气连接

每台冷冻机的每个数据标签需要有一个电源，请核对冷冻机数据标签上有关保险丝、载流容量和电气规格的要求。关于正确的电源联接，请参考在配电盒内提供的接线图。

在美国，本设备应按照国家电器规程

（NEC）ANSI/NFPA 70-1987 进行安装。NEC 规程的目的是在实践中用作保护人员或财产不受因为用电而导致的危险，该规程包含为保障安全所必须的条款，遵守规程条款以及正确的维护会使安装基本上无危险！

在世界上所有其它地区，应按照当地现有的规程来安装设备。请与您当地的主管部门联系。

没有配备电源线及插头或其它设备电源切断器件的固定设备，必须具有一个至少具有 3 毫米接触间隙并安装在外部的全极点切断器件。



**当心：**本机器必须正确接地！否则会导致触电而造成严重人身伤害！

如果向冷冻缸内看去，搅拌器必须按顺时针方向转动。



**注：**下列步骤应由受过培训的维修技术人员来执行。

如果要纠正三相电装置的转动方向，则只需交换冷冻机主接线柱上的任意两条电源线。

如果要纠正单相电装置的转动方向，则需交换搅拌器马达内部的引线头（遵照印在马达上的示意图）。

电接线应直接在位于下面的主控制盒内提供的接线柱上进行。

您的冷冻机已经过精心的设计与制造，以便为您提供可靠的运转。

这些装置如果得到正确操作和保养，将能够生产出质量如一的产品。与所有机械产品一样，本机器也需要清理与保养。如果严格遵循本手册中所说明的操作步骤，则仅需要最低程度的保养与维护。

在操作本设备或对本设备进行任何维修之前，应阅读本操作员手册。

泰勒冷冻机逐渐将无法校正和更正设置或充料过程中的任何错误。因此，最初的组装和上料（放气抽料）过程极为重要。我们强烈建议负责设备操作的所有人员，包括装配与拆卸人员，一起练习这些步骤，以便得到正确的培训并保证没有任何误解与含糊不清之处。

如果您需要技术协助，请与您当地的授权泰勒经销商联系。

### 压缩机保修免责声明

本机器随附的保修卡上注明了本机器上的冷冻压缩机的保修条款。但是，由于蒙特利尔协议和1990年美国清洁空气法修正案的原因，现在正在试验与开发多种新型冷冻剂，并将用于服务行业。有些新型冷冻剂的广告声称在它们许多应用中可直接替代现有冷冻剂。应该注意的是，在对本机器的冷却系统进行普通维修的情况下，**只应使用数据标签上指定的冷冻剂**。擅自使用替代冷冻剂将导致压缩机的保修作废。机器的所有者有责任将这一事实告知他们雇用的所有技术人员。

应该注意，泰勒公司对用于其设备的冷冻剂不提供任何担保。例如，在对本机器进行普通维修过程中如果发生冷冻剂损失，泰勒公司没有义务供给或提供其替代物，无论何人承担费用。如果在压缩机的五年保修期间内，最初提供的冷冻剂被禁止使用、过时或市场上不再提供，泰勒公司则有义务推荐适用的替代冷冻剂。

泰勒公司将继续注意行业的发展，并且随着新型替代冷冻剂的开发而对它们进行测试。如果某种新型替代冷冻剂通过我们的测试而得到批准，它将被接受为直接替代式冷冻剂，那么上述免责声明将不再适用。欲了解与您的压缩机保修有关的替代冷冻剂的当前状况，请打电话给当地的泰勒经销商或泰勒工厂。请准备好您要提问的装置的型号与序列号。

我们泰勒公司非常关心接触冷冻机及其部件的操作人员的安全。泰勒公司已做出巨大努力来设计和生产具有内建安全特性的装置以保证您和维修技术人员的安全。例如，冷冻机上标有警告标签以向操作人员进一步指出安全预防措施。



**重要说明 - 未严格遵守下列安全预防规定可能会导致人员严重伤亡。未遵守这些警告还会损坏机器及其部件。部件损坏会增加部件更换和服务维修方面的开支。**

### 为了安全操作:



未阅读本操作员手册之前**切勿**操作冷冻机。未遵循这项说明会造成设备损坏、冷冻机性能不佳、健康危险或人员受伤。



- **切勿**操作未正确接地的冷冻机。
- **切勿**使用大于冷冻机数据标签上规定的保险丝来操作冷冻机。
- **切勿**在断开主电源之前对冷冻机进行任何维修工作。

未遵循这些说明会导致触电或损坏机器，请向您的电工咨询。



**请勿**使用水龙头清洗或冲洗冷冻机，否则会导致严重电击。



- **切勿**让未经培训的人员操作本机器。
- **切勿**在维修面板和进出口尚未完全用螺钉紧固的情况下操作冷冻机。
- 在将控制开关置于关闭（OFF）位置之前，**切勿**拆卸冷冻门、刮刀架和刮刀或传动轴。
- **切勿**将物体或手指伸进门出料口。

未遵循这些说明会导致产品被污染或因危险性运动部件造成严重的人员受伤。



本冷冻机必需放置在水平面上，否则会造成人员受伤或设备损坏。



拆卸刮刀架时要**特别谨慎**，刮刀非常锋利，而且可能会引起人身伤害。

**切勿**阻塞进气口和排气口：

**C709 型：**机器两侧最少要保持有 6 英寸（152 毫米）的空气间隙，而且背面不得有间隙。

**C717 型：**所有侧面必须保持至少 3 英寸（76 毫米）的间隙。

未遵循这些说明会导致冷冻机性能不佳或损坏机器。

这些冷冻机的设计是在室内 70°-75°F（21°-24°C）的正常环境温度下操作。这些冷冻机能够在 104°F（40°C）的高环境温度下降低产量成功运行。

**噪声等级：**在距机器表面 1 米以及离地面 1.6 米处测量时的空气噪声不超过 78 分贝(A)。

# 第四部分

# 操作员零件说明

## C709 型

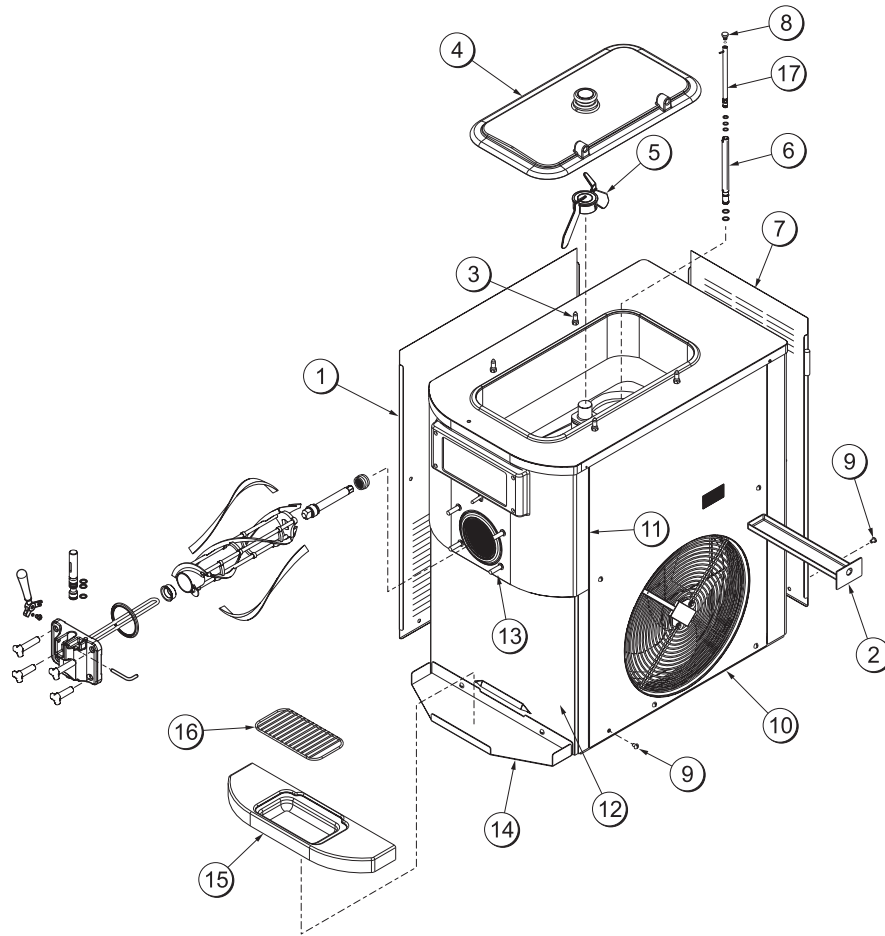


图 1

编号	说明	零件号
1	面板-侧面-左侧	056963-SP1
2	盘-滴料 11-5/8 长	027503
3	插锁-固定-储料槽盖	043934
4	盖-储料槽 *黑色	053809-1
5	刮刀 A.-搅拌器	X56591
6	管 A.-进料-外-HT	X34641
7	面板-后	056077-SP1
8	截流口	022465-100
9	螺钉-1/4-20X3/8 RHM-SS	011694

编号	说明	零件号
10	面板 A-侧面-右侧	X57871
11	面板 A.-前-上	X59423
12	面板 A.-前-低	X58955
13	螺柱-鼻蛋筒	055987
14	搁架-盘-滴料	056076
15	盘-滴料	056858
16	挡板-撒溅	049203
17	管 A.-进料-SC-内	X32824-2



## C709 型单出料口和刮刀架

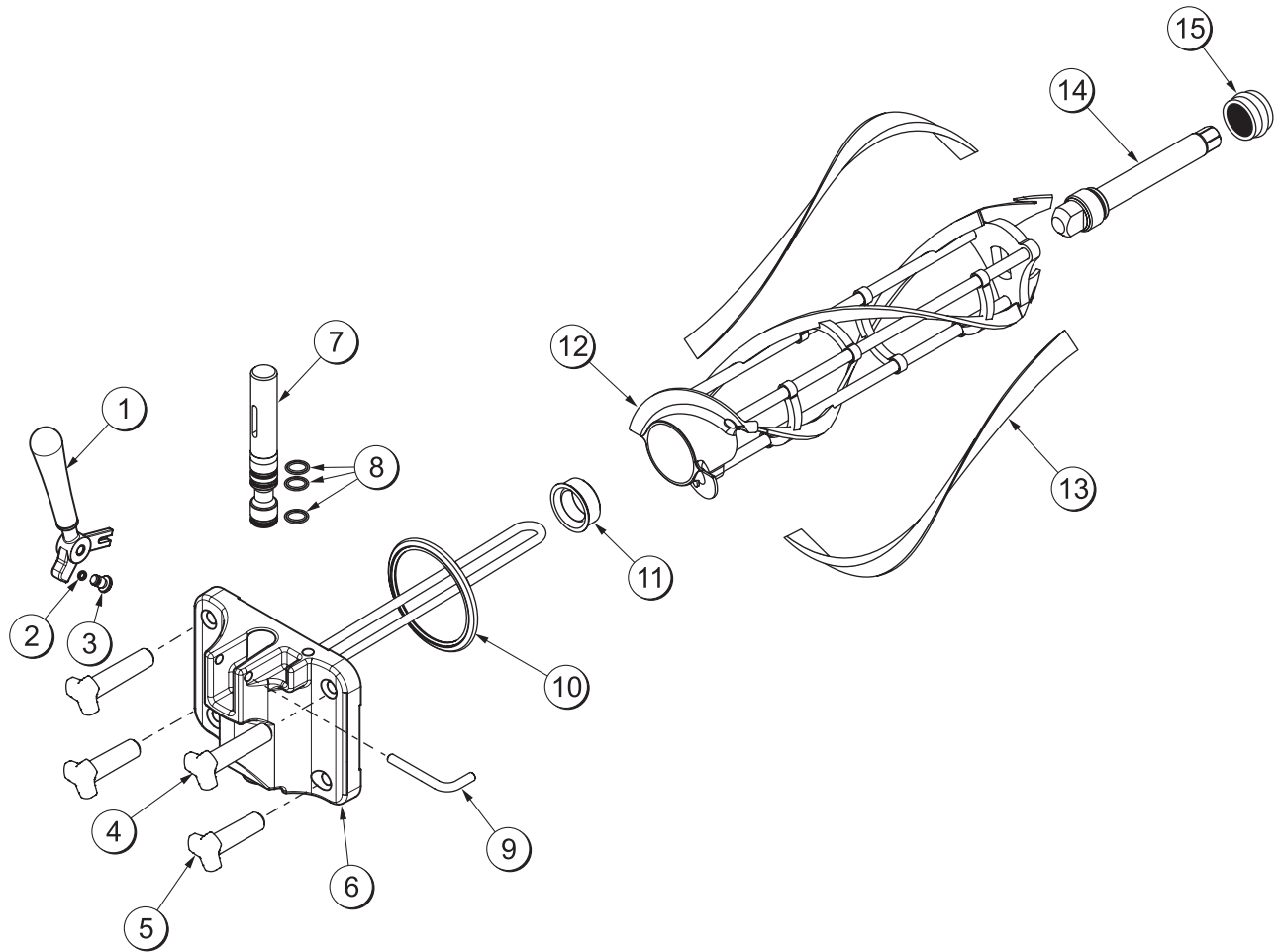


图 2

编号	说明	零件号
1	把手 A.-抽料-焊接	X56246
2	止漏圈-1/4 OD X .070W 50	015872
3	螺钉-调整-5/16-24	056332
4	螺母-螺柱-黑色 3.250英寸	058765
5	螺母-螺柱-黑色 2.563英寸	058764
6	门 A.-W/扰流杆	X57332-SER
7	阀 A.-抽料	X55820
8	止漏圈-抽料阀-冰淇淋	014402

编号	说明	零件号
9	插锁-把手-冰淇淋	055819
10	密封-门 HT 4英寸-DBL	048926
11	固定套-前	050216
12	刮刀架搅拌器 A.-3.4 夸脱螺旋	X31761
13	刀片-刮刀-塑料	035174
14	主轴-搅拌器	056078
15	密封-驱动轴	032560

# C717 型

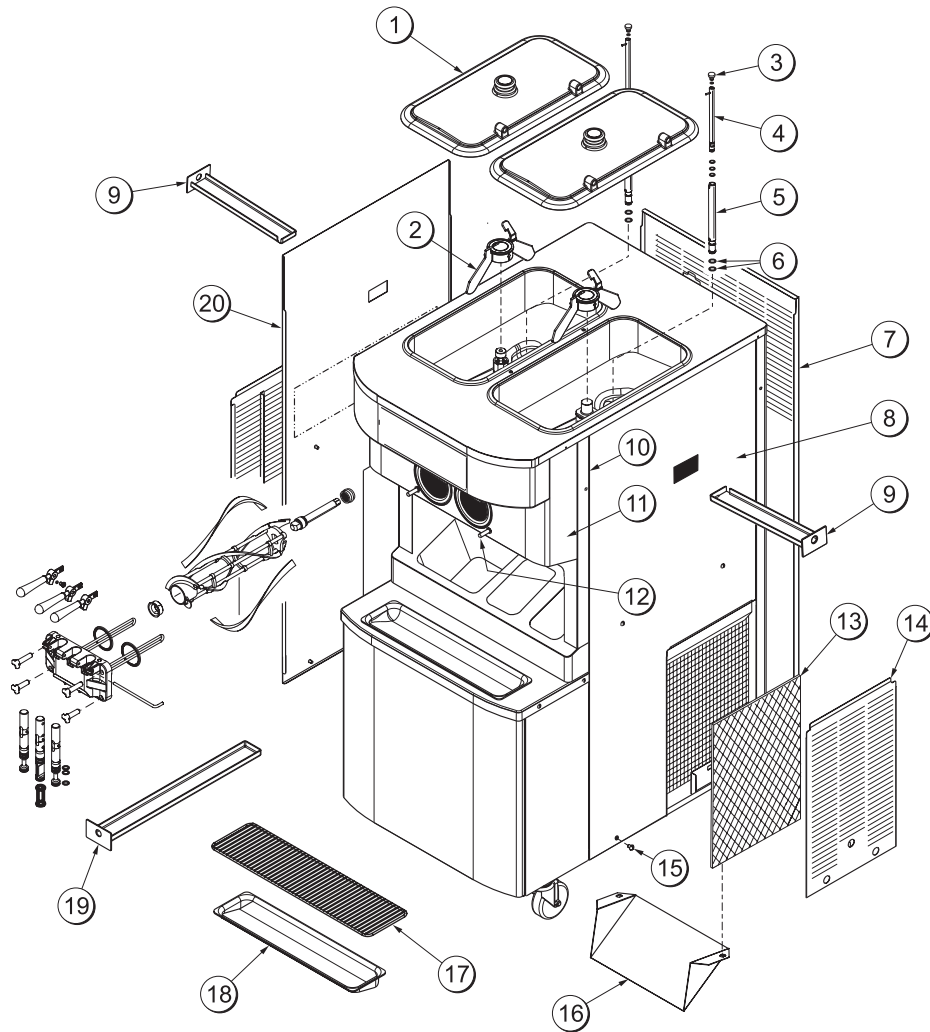


图 3

编号	说明	零件号
1	盖-原料槽	053809-1
2	刮刀 A.-搅拌器	X56591
3	截流口	022465-100
4	管 A.-进料-SC-内-3/16H	X32824-3
5	管 A.-进料-外-HT	X34641
6	止漏圈-.643 OD X .077 W	018572
7	面板-后	059917
8	面板-侧面*右侧	059907
9	盘-滴料	059736
10	面板 A.-前	X59920

编号	说明	零件号
11	面板 A.-前	X59836
12	螺柱-鼻蛋筒	055987
13	过滤器-空气-POLY-FLO	052779-11
14	面板 A.-过滤器-百叶板	X59928
15	螺钉-1/4-20 X 3/8 RHM-SS	011694
16	导向板-排风扇	059929
17	盖-撒溅-线-19-3/4 L	033813
18	盘-滴料-19-5/8 L X 4-7/8	033812
19	盘-滴料 19-1/2 长	035034
20	面板-侧面-左侧	059906

## C717 型单出料口和刮刀架

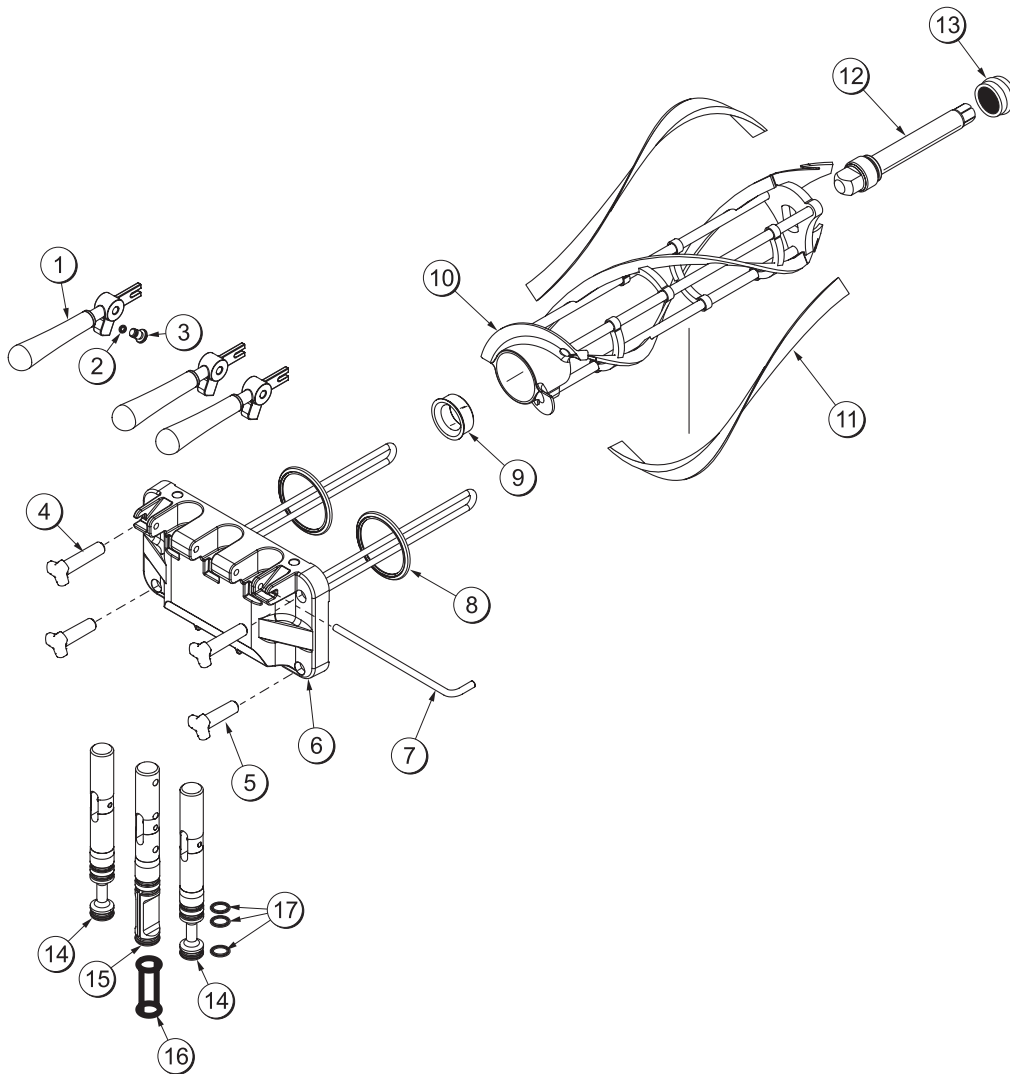


图 4

编号	说明	零件号
1	把手 A.-抽料-焊接	X56421-1
2	止漏圈-1/4 OD X .070W 50	015872
3	螺钉-调整-5/16-24	056332
4	螺柱-黑色 3.250 长	058765
5	螺柱-黑色 2.563 长	058764
6	门 A.-*LG BAF*W/O PRG	X59924-SER
7	插锁-把手-双	059894
8	密封-门 HT 4英寸-双	048926
9	固定套-前	050216

编号	说明	零件号
10	刮刀架 A.-3.4QT-螺旋	X31761
11	刀片-刮刀-塑料 17	035174
12	主轴-搅拌器	032564
13	密封-驱动轴	032560
14	阀 A.-出料-左和右	X59888
15	阀 A.-出料-中心	X59890
16	密封-出料阀	034698
17	止漏圈-7/8 外径 X.103宽	014402

# 进料管组件

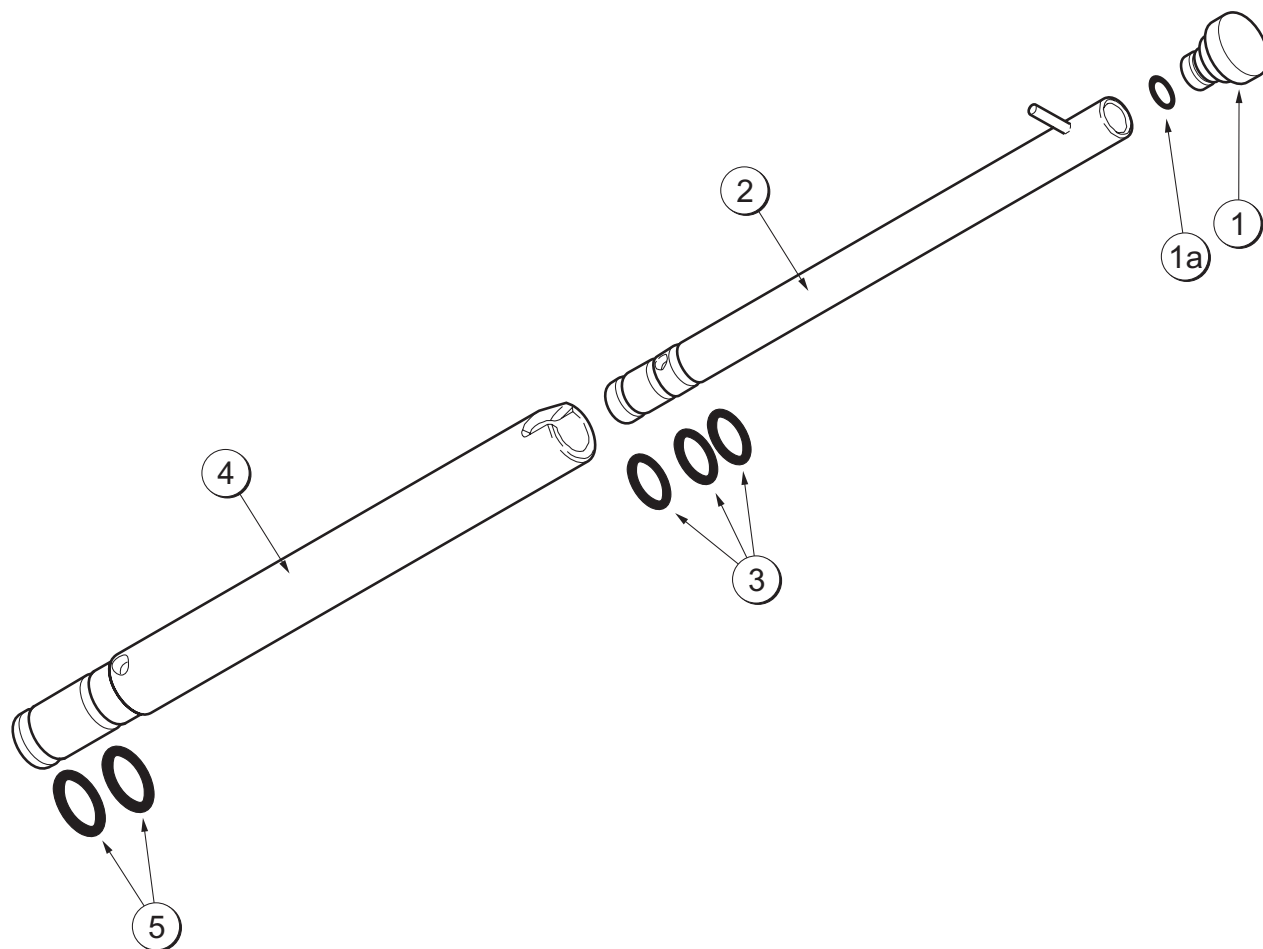


图 5

编号	说明	零件号
1	空气截流口	022465-100
1a	止漏圈	016137
2	管 A.-进料-SC-内 (C709 型)	X32824-2
	管 A.-进料-SC-内 (C717 型)	X32824-3

编号	说明	零件号
3	止漏圈 - .291 ID x .080 W	018550
4	管 A.-进料-外-HT	X34641
5	止漏圈-.643 OD x .077 W	018572

# 附件

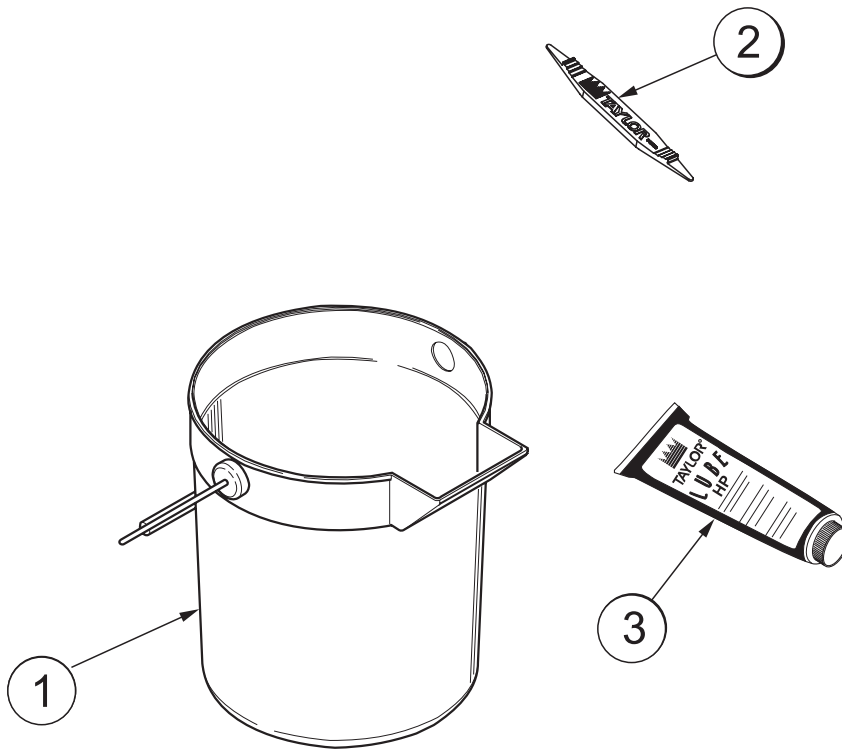


图 6

编号	说明	零件号
1	原料桶- 10 夸脱	013163
2	工具-止漏圈, 拆卸	048260-WHT
3	润滑油-TAYLOR HI-PERF	048232

编号	说明	零件号
*4	包 A.-调整 (C709 型)	X49463-58
	包 A.-调整 (C717 型)	X49463-79

\* 未显示

# 刷子

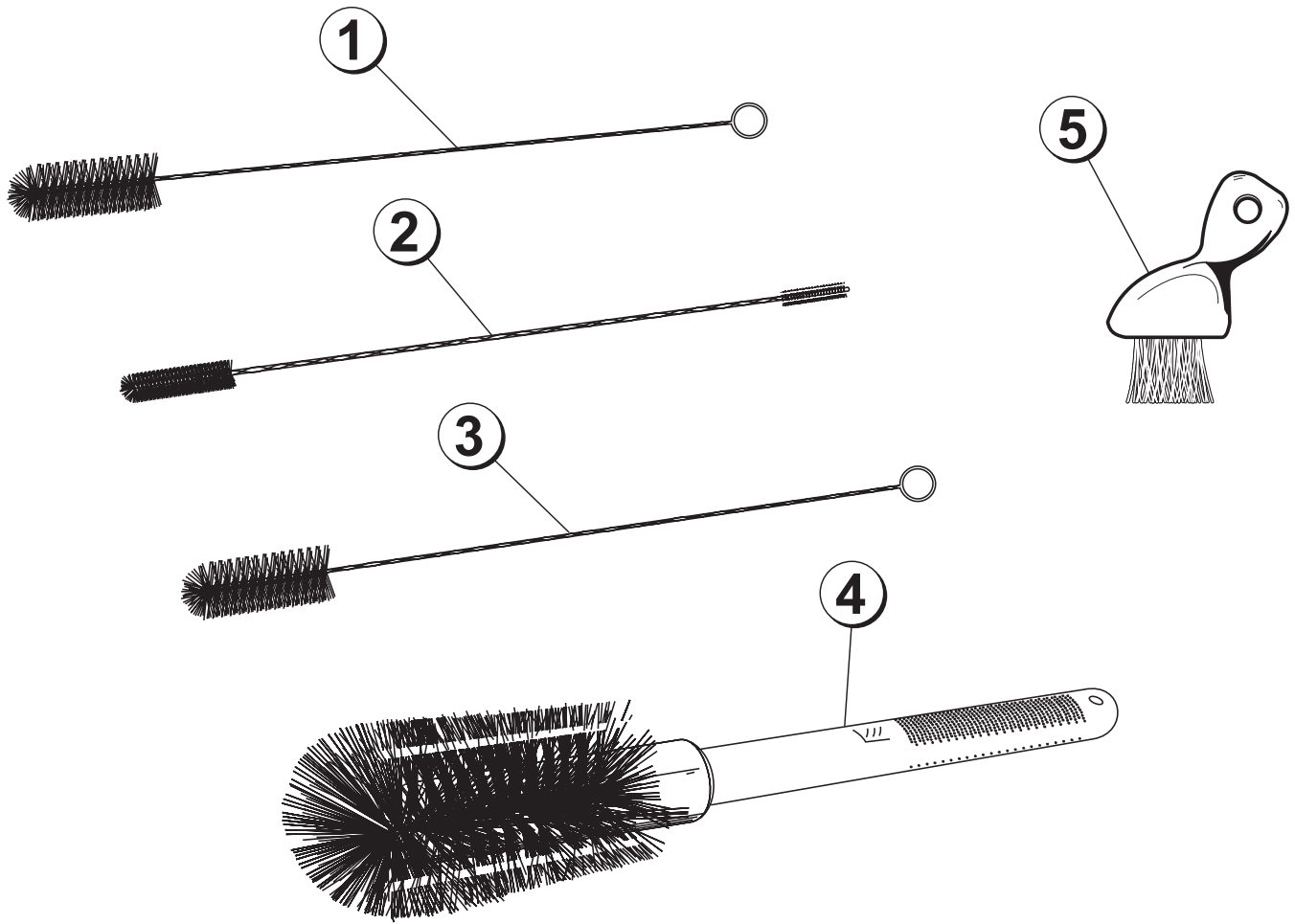


图 7

编号	说明	零件号
1	刷子-后棕毛 1英寸 X 2英寸	013071
2	刷子-两头	013072
3	刷子-出料阀 1英寸 X 2英寸	013073

编号	说明	零件号
4	刷子-抽料泵体 3英寸 X 7英寸	023316
5	刷子-端-门-出料口-冰淇淋	039719

**C709 型**

**C717 型**

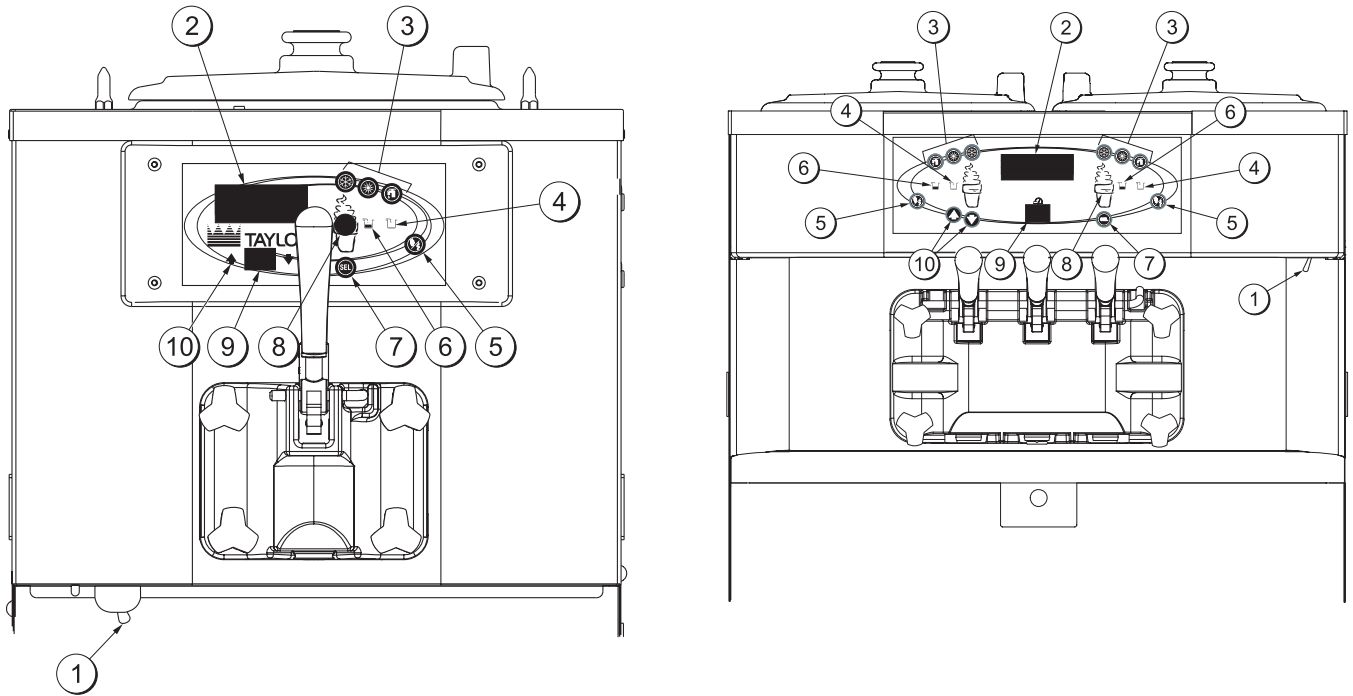


图 8

编号	说明
1	电源开关
2	液晶显示屏
3	键盘
4	无料指示灯
5	待机指示灯
6	加料指示灯
7	选择键
8	服务功能表键
9	刷子清洗计数器
10	箭头键

## 符号定义

为了在国际上更好地进行通讯交流，我们的很多操作员开关、功能和故障指示灯都采用符号来表示其功能，而不采用文字。您的泰勒设备的设计均带有这些国际符号。

下图表示这些符号的定义。




## 电源开关



当处于 ON 的位置时，该电源开关允许控制面板操作。


## 荧光显示屏

荧光显示屏位于前控制面板上。在正常操作时，该显示屏为空白。这个屏幕用来显示功能表选项并通知操作员是否检测到故障。在国际型号中，该显示屏将指示储料槽内的奶浆温度。

## 指示灯

**加料** - 当加料指示灯  亮起时，表示储料槽的奶浆不足，这时应该尽快添加奶浆。


**无料** - 当无料指示灯  亮起时，表示储料槽内的奶浆已几乎用完，而且已经没有足够的奶浆来操作冷冻机。此时，自动模式将被锁定，而且冷冻机将被置于待机模式。如要启动冷冻系统，需要向储料槽内添加奶浆并按自动键 ，冷冻机将自动开始操作。

**加热模式** - 当加热模式指示灯  亮起时，表示冷冻机处于加热循环过程中。


**刷子清洗计数器** - 当刷子清洗计数器（刷子清洗计数器）显示屏的计数降到“1”时，必须在 24 小时之内拆卸并用刷子清洗机器。

## 待机键


待机功能将储料槽和冷冻缸内的产品温度保持在 40°F (4.4°C) 以下，这项功能在长时间“无销售”期间可防止产品搅拌过度和分解。

如要启动待机模式，请在经理功能表（见第 18 页）中输入访问代码。拆下空气截流口并转动内空气管，使插针置于外进料管的顶部（仅对重力型号）。在选定 STANDBY 之后，STANDBY 指示灯  亮起，表示待机功能已被启动。在待机模式下，WASH 和 AUTO 功能将自动取消。

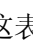


如要恢复正常操作，按 **AUTO** 键 。当冷冻机结束循环时，冷冻缸内的产品将达到服务粘度。此时转动内空气管，使插针置于外进料管的环槽内。安装截气口。

## 冲洗键

按此键时 **WASH** 键  将亮起。这表示搅拌器马达运转。必须首先取消待机或自动模式才能启动冲洗模式。


## 自动键

按此键时 **AUTO** 键  将亮起。这表示冷冻系统已经启动。在自动模式下，**WASH** 或 **STANDBY** 功能将自动取消。

**注：**每当选定操作模式键时，指示灯将亮起，而且将鸣响声音信号。如要取消任何功能，再按一次该键，指示灯和操作模式将关闭。

## 复位机制



**C709** 型冷冻机的复位键位于机器左侧的维修面板上，**C717** 型冷冻机的复位键位于机器的后面板上。

复位键可保护搅拌器马达不会出现过载状况。如果发生过载，将触发复位机制。如要正确复位冷冻机，请将电源开关置于关闭位置，按下复位键，将电源开关置于 **ON** 的位置，按 **WASH** 键  并观察冷冻机的运转情况。

**注：**如要清除故障，请参阅第 18 页。



**警告：**切勿使用金属物体来按复位键。否则会导致人员严重受伤或死亡。

如果搅拌器马达转动正确，按 **WASH** 键  以取消该循环。按 **AUTO** 键  以恢复正常运转。如果冷冻机再次停机，请与授权服务技术人员联系。

## 可调出料把手

这些装置均配备有一个可调出料把手，它能够提供最佳的杯量控制，使产品具有更好和更一致的品质并使您能够控制成本。出料把手应该调整到每 10 秒钟流出的产品重量为 5 到 7-1/2 盎司

（142 至 213 克）的流速。沿顺时针方向调整螺丝以增加流速，沿逆时针方向调整螺丝以降低流速。

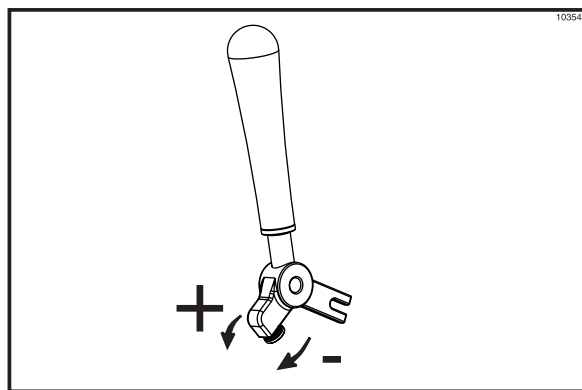


图 9

## 操作屏幕说明

位于控制面板中心的荧光显示屏在机器的日常操作过程中通常是空白的，在按 **SEL** 键或选择 **Manager's Menu** 时会启动该显示屏。该显示屏还将控制器检测到的具体故障通知操作员。

**注：**下面将显示 C709 型所显示的操作屏幕示例，C717 型将显示第二冷冻缸的信息。

### 通电

当机器通电时，控制系统将初始化以进行系统检查。屏幕上将显示“**INITIALIZING**”。系统将检查四类数据：**LANGUAGE**（语言）、**SYSTEM DATA**（系统数据）、**CONFIG DATA**（配置数据）和 **LOCKOUT DATA**（锁定数据）。

在 **INITIALIZING... LANGUAGE** 屏幕上将出现警报，如果系统在初始化过程中检测到被毁坏的数据，下列屏幕将通知操作员控制器设置可能已被改变。

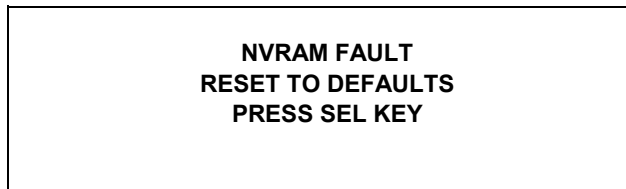


图 10

如果屏幕上出现上面的信息，请参阅“**NVRAM FAULT**”部分的说明。

在系统初始化之后，控制器面板上将显示到下一次需要用刷子清洗的天数，而且 **SAFETY TIMEOUT** 屏将显示已开启警报。

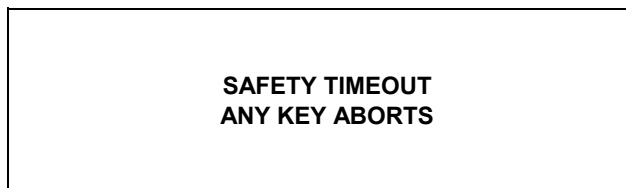


图 11

**SAFETY TIMEOUT** 屏将与警报一道显示 60 秒钟，或者直到按任一控制键。

在完成安全超时并且电源开关关闭之后，将显示下列屏幕。

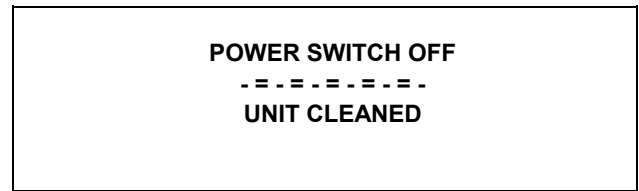


图 12

### 电源开关开启

当电源开关设置在开启位置时，控制面板上的按键处于可操作状态，荧光显示屏将为空白或指示装置已完成清洗。

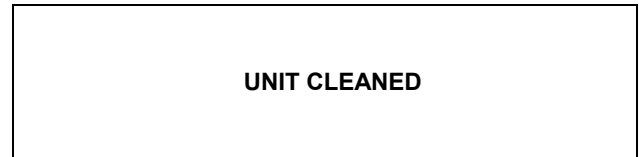


图 13

### 加热循环


控制面板上的加热指示灯  在整个热处理循环中一直亮起。屏幕上将显示两条警告信息，当奶浆温度低于 130°F (54.4°C) 时，将显示“**DO NOT DRAW**”（请勿抽取产品）。



图 14

当奶浆温度高于 130°F (54.4°C) 时，屏幕上将显示一条信息，指示机器内有 HOT PRODUCT (热产品)。

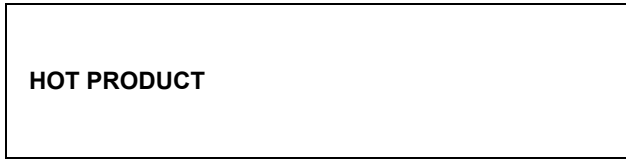


图 15





**切勿**试图在加热循环中抽取产品或拆卸机器，此时产品很热并且具有很高的压力。

在加热循环中，储料槽和冷冻缸内的奶浆温度必须在 90 分钟之内升高到 151°F (66.1°C)。

当完成加热循环之后，冷冻机将进入该循环的保温阶段。保温阶段将使温度保持在 151°F. (66.1°C.) 以上至少 35 分钟。

热处理循环的最后阶段是冷却阶段，冷冻机必须在 90 分钟之内将奶浆冷却到 41°F. (5°C.) 以下。

在完成整个加热循环之后，加热指示灯  将不再亮。机器将进入待机模式 (待机模式指示灯  亮起)。可将机器置于自动模式或留在待机模式。

为了符合卫生健康法规，热处理系统冷冻机**必须**每天进行一次热处理循环，而且**必须**至少每 14 天用刷子清洗一次。用刷子清洗是本手册所说明的正常拆卸和清洗步骤，未遵循这些说明将导致控制器将冷冻机锁定到自动模式。

关于两次刷子清洗之间所允许的最少天数，请遵守当地的规定 (请参见第 21 页关于用经理功能表设置刷子清洗时间间隔的说明)。

**仅对国际型号：**

当电源开关设置在开启位置时，有些国际型号将继续显示每个储料槽的温度 (见图 16)。

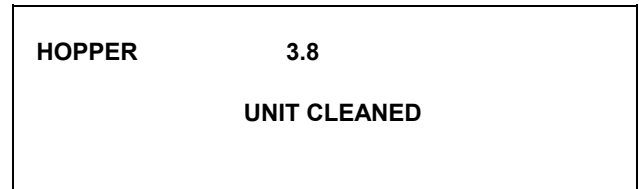


图 16

如果控制器被设置成国际配置，则在按加热键时将出现下列屏幕，而且机器处于自动或待机模式 (见图 17)。

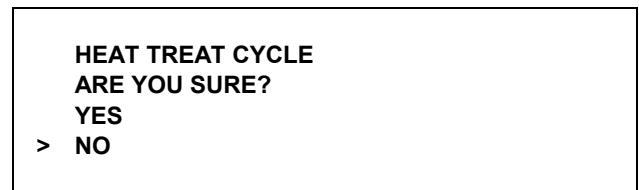


图 17

用上移键或下移键光标移动到 “YES”，按 SEL 键来立即开始加热循环。

如果控制器被设置成国际配置，则有可能通过按 STANDBY 键来选择待机，而不需要进入经理功能表。

### 冷冻机锁定

可能会发生两种冷冻机锁定状况：硬锁定或软锁定。排除硬锁定需要拆卸机器并用刷子清洗。拆卸并用刷子清洗机器，或开始一个新的热处理循环均可排除软锁定。

**硬锁定：**造成硬锁定的原因有两个：

1. 刷子清洗计时器超时 (最大设置为 14 天)。

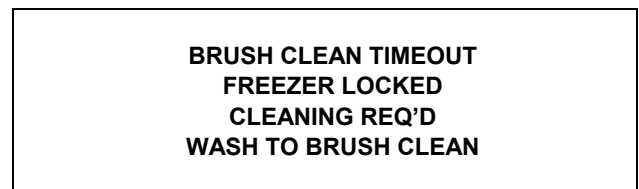


图 18

按 WASH 键  将显示下列屏幕。



图 19

2. 在热处理过程中发生过（冷冻缸或储料槽）热敏电阻发生故障。

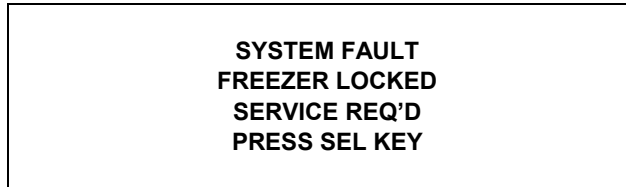


图 20

按 SEL 键将指示造成硬锁定的热敏电阻。

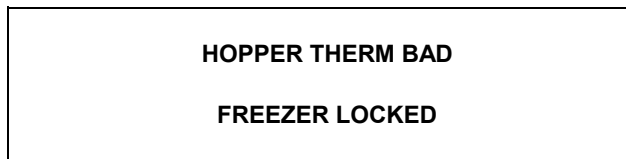


图 21

如果机器已发生硬锁定，而且已尝试过进入自动模式，则机器将进入待机模式，并将显示下列信息。

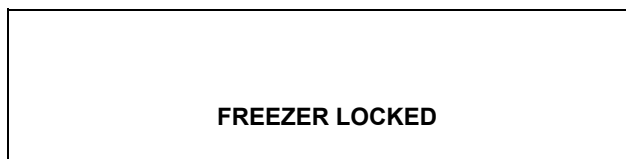


图 22

如要恢复表示硬锁定原因的信息，可关闭电源开关五秒钟，然后再开启电源开关。这时将显示造成硬锁定的最初信息，在经理功能表中也可找到故障说明（见第 22 页）。

屏幕上将一直显示 FREEZER LOCKED（冷冻机锁定）信息，直到完成刷子清洗要求。为了启动显示屏上的五分钟计时器，必须拆卸冷冻机。当计时器计数到零时，锁定便被清除。

**软锁定：**如果热处理循环在过去 24 小时之内没有被初始化，将发生软锁定故障。软锁定将允许操作员排除软锁定的原因，操作员可开始另一个加热循环或用刷子清洗机器。当发生软锁定时，机器将进入待机模式，屏幕上显示下列信息，第二行指出发生软锁定的原因。

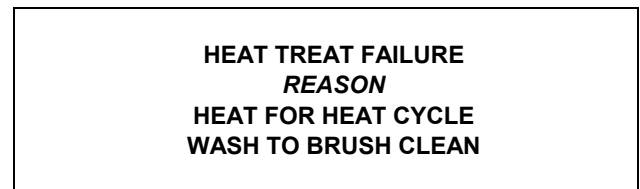




图 23

如果发生软锁定的原因已得到纠正，按 HEAT 键  来立即开始加热循环。在显示上述信息时按 WASH 键  将使机器发生硬锁定，并且必须用刷子清洗。

下面是在屏幕第二行出现的各种关于软锁定故障的信息。

POWER SWITCH OFF	电源开关处于 OFF 的位置。
MIX OUT PRESENT	目前存在无料状况。
AUTO OR STANDBY OFF	机器不处于自动或待机模式。
NO HEAT CYCLE TRIED	在过去 24 小时之内没有尝试热处理循环。 (AUTO HEAT TIME (自动加热时间) 曾经计数, 或者在准备开始该循环时发生电源故障, 或者由于热敏电阻故障而发生加热循环故障。)

如果出现下列屏幕, 表示在热处理循环中发生软锁定。

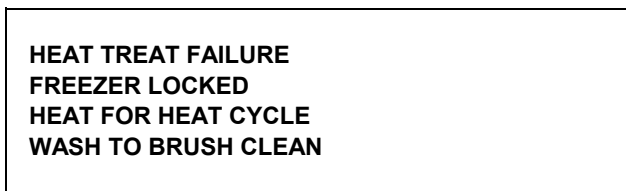


图 24

在操作过程中的任何时间, 如果储料槽或冷冻缸的温度升高到 59°F (15°C) 以上, 或者温度升高并保持在 45°F (7°C) 以上一小时; 或者温度升高并保持在 41°F (5°C) 以上超过四小时, 也会发生软锁定。如果在操作过程中发生产品温度过高的状况, 将出现下列屏幕。

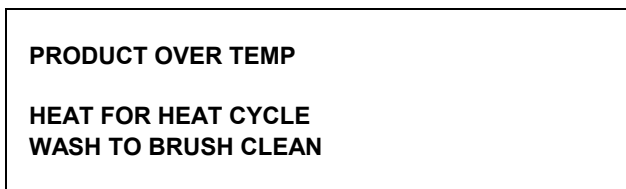




图 25

如果出现这些信息中的任何一条, 则不能进行自动冷冻机操作, 直到拆卸并用刷子清洗冷冻机, 或是等到完成热处理循环。按 HEAT 键  以开始一个加热循环, 或者按 WASH 键  以拆卸并用刷子清洗机器。



在开始热处理循环而解锁冷冻机之后, HEAT 键  将亮起, 而且屏幕上将显示下列信息。



图 26

如果按 WASH 键  以通过刷子清洗机器来清除锁定故障, 屏幕上将一直显示 FREEZER LOCKED (冷冻机锁定) 信息, 直到完成刷子清洗要求。为了启动显示屏上的五分钟计时器, 必须拆卸冷冻机。当计时器计数到零时, 锁定便被清除。

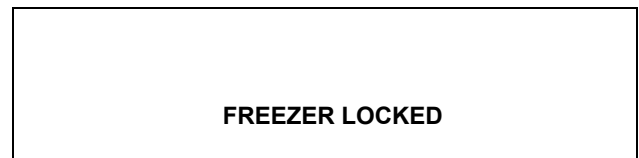


图 27

如要恢复表示软锁定原因的信息, 可关闭电源开关五秒钟, 然后再开启电源开关。这时将显示造成软锁定原因的最初信息。

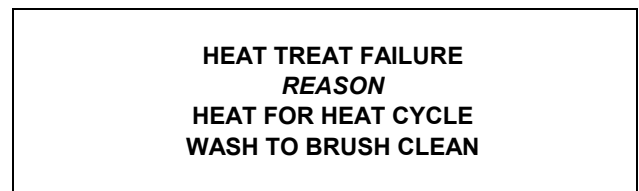




图 28

在经理功能表中也可找到故障说明。

**注：**在经理功能表中可找到加热循环数据（Heat Cycle Data）和锁定历史（Lock Out History）记录（见第 23 页）。

## 经理功能表

经理功能表用来进入操作员功能显示屏。如要访问该功能表，按控制面板上的 CONE 键  的中心。当显示 ACCESS CODE（接入代码）屏时，箭头键、SEL 键和 CONE 键  将亮起。

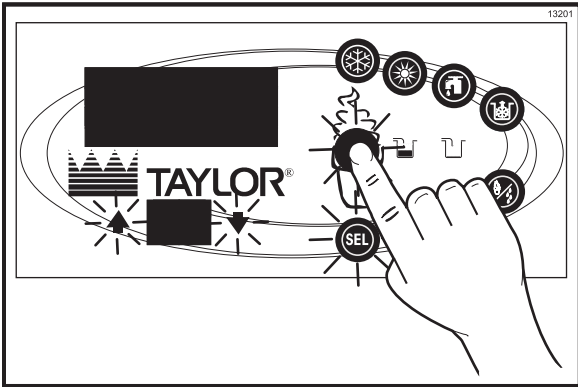


图 29

在功能选项程序内，箭头键和 SEL 键的功能是选项键。

**上移键** - 增加光标上方的数值并用来向前翻滚文字显示。

**下移键** - 减少光标上方的数值并用来向后翻滚文字显示。

**SEL 键** - 向右移动光标的位置并用来选择功能选项。

**注：**机器将继续在选择功能选项时的模式下操作。但是，当显示经理功能表时，这些控制键将不会亮起，而且不能执行功能。当显示 CURRENT CONDITIONS 屏时，经理功能选项中的控制键可执行功能（见第 24 页上的 CURRENT CONDITIONS [当前状况]）。

## 进入 Access Code（接入代码）屏

当显示 ACCESS CODE 屏时，用 SEL 键来设置光标位置的第一个代码数字。在选定正确的数字之后，按 SEL 键以将光标移动到下一个数字位置。

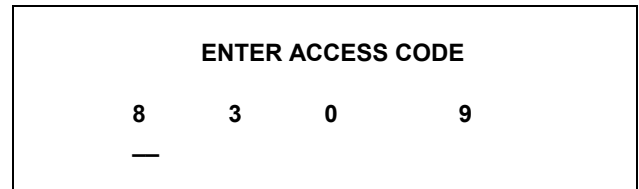


图 30

继续输入正确的接入代码数字（8309），直到显示出所有四个数字，然后按 SEL 键。当输入了正确的接入代码之后，屏幕上将显示经理功能表清单。

如果输入的接入代码不正确，则在按 SEL 键之后，显示屏将退出功能选项。

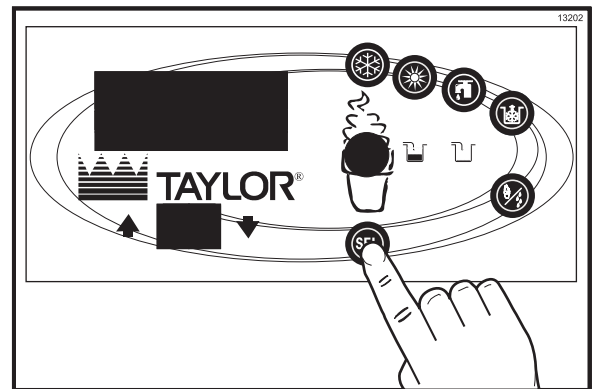



图 31

## 功能表选项

按 **ARROW** 键以便在功能表内向上或向下移动。按 **SEL** 键以选择功能选项。按 **EXIT FROM MENU** (从功能表退出) 或按 **CONE** 键  以退出功能选项程序。

经理功能表中列有以下功能选项。

- EXIT FROM MENU (从功能表退出)
- RESET DRAW COUNTER (复位出杯计数器)
- SET CLOCK (设置时钟)
- AUTO HEAT TIME (自动加热时间)
- AUTO START TIME (自动开始时间)
- STANDBY MODE (待机模式)
- BRUSH CLEAN CYCLE (刷子清洗时间间隔)
- MIX LEVEL AUDIBLE (奶浆高度声音提示)
- FAULT DESCRIPTION (故障说明)
- LOCKOUT HISTORY (锁定历史)
- HEAT CYCLE SUMMARY (加热循环摘要)
- HEAT CYCLE DATA (加热循环数据)
- SYSTEM INFORMATION (系统信息)
- CURRENT CONDITIONS (当前状况)

选择“EXIT FROM MENU”将退出经理功能选项并恢复控制面板键的正常操作。

**SERVING COUNTER** (出杯计数器) 屏幕用来检查或复位从机器中分配出来的杯数。当用刷子清洗机器之后, 出杯计数器将自动复位到零。

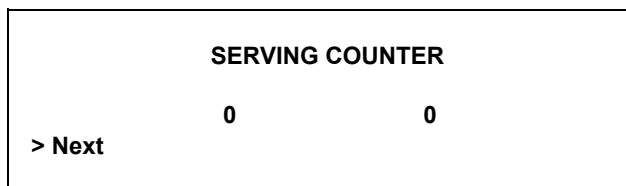


图 32

按 **SEL** 键以重设出杯计数器。按上移键以将箭头 (>) 移动到 **YES** (是) 并按 **SEL** 键。出杯计数器将复位到零并返回到经理功能表。

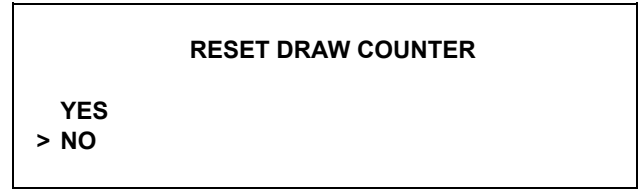


图 33

**SET CLOCK** (设置时钟) 选项使店经理能够调整时钟的日期与时间。只有在人工刷子清洗冷冻机之后, 并且在将冷冻机置于自动或待机模式之前, 才可以改变日期和时间。当机器不处于刷子清洗状态时, 如果选择设置时钟选项, 将显示下列信息。

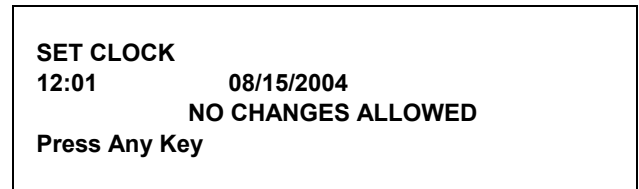


图 34

如要改变日期和时间, 选择功能表内的设置时钟选项。按上移键以将箭头从 **Exit** (退出) 移动到 **Change** (改变), 然后按 **SEL** 键以选定 **Change** 选项。

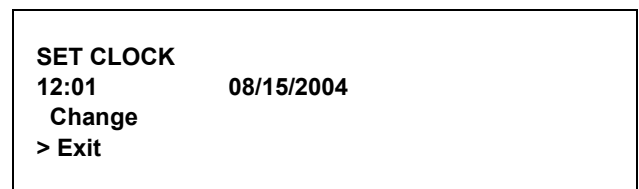


图 35

将光标置于小时位置的下面，按上移键以改变时间。按 SEL 键以将光标移动到分钟位置。在输入正确的分钟值之后，按 SEL 键以将光标移动到月份。

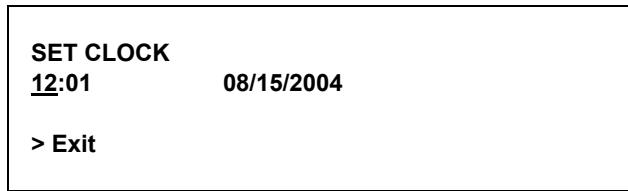


图 36

输入正确的月份、日期和年份，然后按 SEL 键以进入 DAYLIGHT SAVING TIME（夏令时）屏幕。



图 37

当夏令时功能启动时，它将自动调整时钟到夏令时。如要取消夏令时功能，按上移键以将箭头移到 Disable。然后按 SEL 键以保存新设置。

AUTO HEAT TIME（自动加热时间）屏幕使店经理能够设置每天开始热处理循环的时间。



图 38

如要设置自动加热时间，按上移键以将箭头移动到 Change（改变）。然后按 SEL 键。该屏幕将显示时间，此时光标位于小时位置的下面。

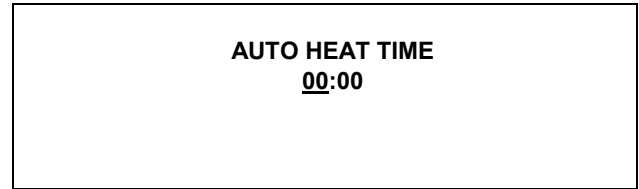


图 39

按箭头键以将小时增加或减少到所希望的设置值，然后按 SEL 键以将光标移动到分钟位置。调整分钟设置值，然后按 SEL 键以保存设置并返回自动加热时间屏。按 SEL 键以退出该屏幕并返回到功能选项屏。

AUTO START TIME（自动开始时间）选项使店经理能够从待机模式设置机器每天自动进入自动模式的时间。如要在编程时间自动开始，机器必须处于待机模式，而且不存在冷冻机锁定状况。也可以关闭自动开始时间并请求人工开始自动模式。

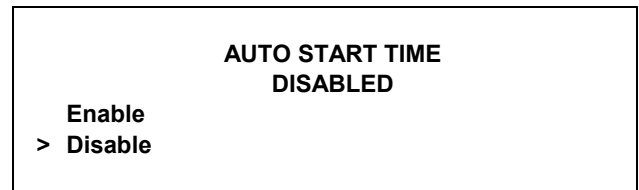


图 40

按上移键，将箭头移到 Enable 以启动自动开始时间。按 SEL 键以进入下一屏幕。

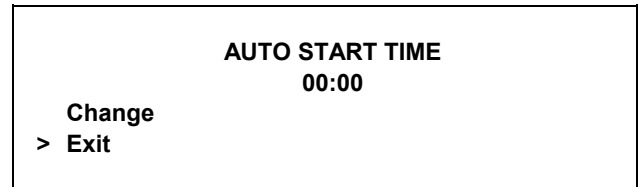


图 41



按上移键，将箭头移动到 **Change**（改变）以设置自动开始时间。按 **SEL** 键以进入下一屏幕。

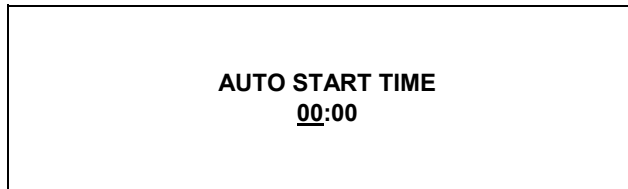


图 42

用箭头键增加或减少光标上方的小时设置值来设定自动开始时间。按 **SEL** 键，向前移动光标并设置分钟。按 **SEL** 键以返回上一屏幕并显示新的时间设置。按 **SEL** 键以退出该屏幕并返回到功能选项屏。

待机选项用来在长时间不抽料期间将机器的任一侧人工置于待机模式。从功能表选择待机屏幕，按 **SEL** 键以启动待机选项。

退出经理功能表并选择自动模式可中断待机操作。

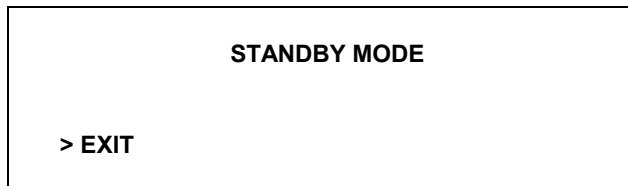


图 43

**BRUSH CLEAN CYCLE**（刷子清洗时间间隔）选项使店经理能够选择两次用刷子清洗机器之间的最多天数。只有在人工清洗冷冻机之后，并且在将冷冻机置于自动或待机模式之前，才可以改变刷子清洗的时间间隔。

当机器不处于刷子清洗状态时，如果选择 **BRUSH CLEAN CYCLE**（刷子清洗时间间隔）选项，将显示下列信息。

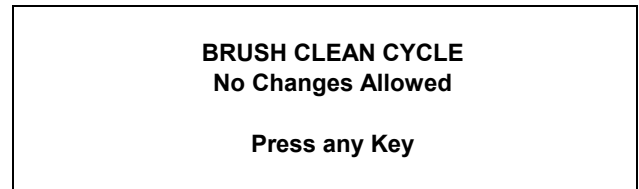


图 44

用箭头键来改变两次用刷子清洗机器之间间隔的天数。按 **SEL** 键以保存设置并返回到功能选项屏。刷子清洗计数器上显示的天数将改变到新设置值。

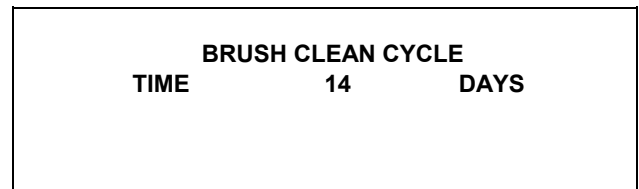


图 45

关于两次刷子清洗之间所允许的天数，请遵守当地的规定。

当启动 **MIX LEVEL AUDIBLE**（奶浆高度声音提示）选项时，它将在出现加料或无料状况时用声音提示操作员。在选择这一选项时将显示下列屏幕。

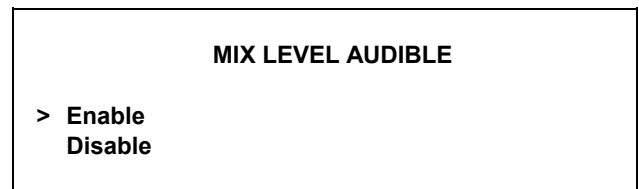


图 46

按上移键，将箭头移动到 **Disable**（取消）以取消声音功能。按 **SEL** 键以保存新设置并返回到功能选项屏。当储料槽内的奶浆降低但是声音提示被关闭时，控制面板上的加料或无料键将亮起。

**FAULT DESCRIPTION**（故障说明屏）将指示冷冻机是否有故障。如果没有故障，将显示下列屏幕）。

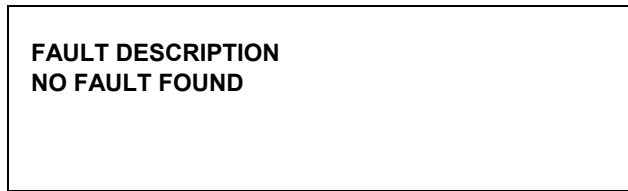


图 47

按 **SEL** 键以显示所发现的下一个故障，如果没有其它故障则返回到功能选项屏。在显示有故障的任何时间按 **SEL** 键将在返回功能表屏时清除已纠正的故障。

下面列出将会出现的各种信息以及纠正措施的说明：

**NO FAULT FOUND** - 在冷冻机内没有发现故障，在出现这条信息后，屏幕上将不再显示其它信息。

**BEATER OVERLOAD** - 将电源开关置于关闭位置。按下刮刀架搅拌器重设按钮。将电源开关置于开启位置并在自动模式下重新启动。

**HPCO COMPRESSOR** - 将电源开关置于关闭位置。等候 5 分钟，使机器冷却下来。将电源开关置于开启位置并在自动模式下重新启动。

**HOPPER THERMISTOR BAD** - 将电源开关置于关闭位置。与维修技术人员联系。

**BARREL THERMISTOR BAD** - 将电源开关置于关闭位置。与维修技术人员联系。

**LOCKOUT HISTORY**（锁定历史）屏幕显示最近 40 次硬锁定、软锁定、刷子清洗日期或中止加热循环的记录。在右上角显示有页码，第 1 页总是包含最近一次的故障记录。

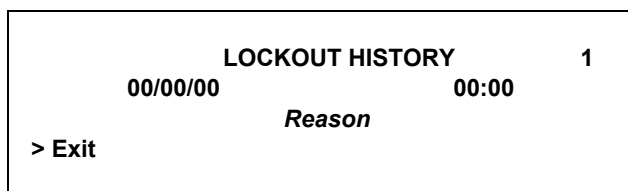


图 48

屏幕的第二行显示发生故障的日期和时间。第三行指示故障的原因，或是将指示是否已经成功地进行了刷子清洗。有些故障有多种原因，如果出现这种情况，将针对每个原因产生一页记录。

用箭头键向前或向后查看每个屏幕。下面列出可能出现的信息。

**在进入热处理循环时发生的故障：**

**POWER SWITCH OFF** - 电源开关已关闭。

**AUTO OR STBY OFF** - 控制器不处于自动或待机模式。

**MIX OUT FAILURE** - 目前存在无料状况。

**NO HEAT CYCLE TRIED** - 自动加热时间设置到在上一次成功的加热循环之后尝试加热循环的时间多于 24 小时。

**在加热模式发生的故障：**

**HEAT MODE FAILURE** - 所允许的最大加热时间超过 90 分钟。

**COOL MODE FAILURE** - 所允许的最大冷却模式时间超过 90 分钟。

**TOTAL TIME FAILURE** - 所允许的最大总热处理时间超过 4 小时。

**BRUSH CLEAN TIMEOUT** - 机器操作的总天数超过刷子清洗时间间隔的设置值。

**POWER SWITCH OFF** - 电源开关在加热循环中被关闭。

**POWER FAIL IN H/C** - 在热处理循环中发生电源故障。

**MIX LOW FAILURE** - 储料槽内的奶浆高度太低，无法进行成功的加热循环。

**BEATER OVLD H/C** - 搅拌器马达由于过载而跳闸。

**BRL THERM FAIL** - 冷冻缸的热敏电阻传感器发生故障。

**HOPPER THERM FAIL** - 储料槽的热敏电阻传感器发生故障。

**HPCO H/C** - 该侧的高压开关在热处理循环过程中开路。

**在自动模式发生的故障:**

**HPR>45F (7C) AFTER 1 HR** - 储料槽内的奶浆温度在 45°F (7°C) 以上超过一小时。

**BRL>45F (7C) AFTER 1 HR** - 冷冻缸内的奶浆温度在 45°F (7°C) 以上超过一小时。

**HPR>41F (5C) AFTER 4 HR** - 储料槽内的奶浆温度在 41°F (5°C) 以上超过四小时。

**BRL>41F (5C) AFTER 4 HR** - 冷冻缸内的奶浆温度在 41°F (5°C) 以上超过四小时。

**HPR>41F (5C) AFTER PF** - 在发生电源故障之后，储料槽内的奶浆温度在 41°F (5°C) 以上超过四小时。

**BRL>41F (5C) AFTER PF** - 在发生电源故障之后，冷冻缸内的奶浆温度在 41°F (5°C) 以上超过四小时。

**HPR>59F (15C)** - 储料槽内的奶浆温度超过 59°F (15°C)。

**BRL>59F (15C)** - 冷冻缸内的奶浆温度超过 59°F (15°C)。

**HEAT CYCLE SUMMARY** (加热循环摘要) 屏显示自从上一次加热循环以来的小时数，自从产品温度超过 150°F (65.6°C) 以来的小时数，以及自从上一次刷子清洗日期以来所完成的加热循环次数。

<b>HEAT CYCLE SUMMARY</b>	
<b>HRS SINCE HC</b>	<b>0</b>
<b>HRS SINCE 150</b>	<b>0</b>
<b>HRS SINCE BC</b>	<b>0</b>

图 49

**HEAT CYCLE DATA** (加热循环数据) 屏含有多达 366 次热处理循环的记录，首先显示最近的加热循环数据，每个加热循环记录或页都有两个屏幕。

第一个屏幕显示加热循环的月份和日期，以及冷冻机经历热处理循环的开始和结束时间。屏幕右侧的字母“B”表示冷冻机的两侧均处于操作状态。第 3 行显示每个加热循环阶段的总时间，第 4 行显示上一次成功阶段的时间长度和页码。在正常情况下此时间为冷却阶段。但是如果发生加热循环故障则也可能是加热或保持阶段。

按上移键以向前查看这些数据页。按下移键以向后查看数据页。

<b>00/00</b>	<b>00:00</b>	<b>00:00</b>
<b>HEAT</b>	<b>OVER</b>	<b>COOL</b>
<b>PHASE TIME:</b>	<b>00:00</b>	<b>1</b>

图 50

第二个屏幕具有相同的页码并显示储料槽和冷冻缸所记录的温度。储料槽和冷冻缸的温度显示在第 2 行。第 3 行显示产品处于 150°F (65.6°C) 以上温度的时间长度。第 4 行显示在加热或保持阶段达到的最高温度。

按上移键以向前进入到下一页，或者按下移键以查看上一页。

<b>HOPPER</b>	<b>BARREL</b>
<b>0.0</b>	<b>0.0</b>
<b>TIME OVER:</b>	<b>00:00</b>
<b>TEMP OVER:</b>	<b>0:0</b>
	<b>1</b>

图 51

如果发生故障，在第一屏的第二行将显示 Heat Cycle Failure (加热循环故障代码)。

<b>HOPPER</b>	<b>BARREL</b>	
<b>000.0</b>	<b>000.0</b>	<b>HT</b>
<b>PHASE TIME:</b>	<b>00:00</b>	<b>1</b>

图 52

下面列出在第二行可能出现的各种故障代码信息。

- HT Heat Time Too Long**  
奶浆温度在 90 分钟之内没有升高到 151°F (66.1°C) 以上。
- CL Cool Time Too Long**  
储料槽和冷冻缸内的奶浆温度在 120 分钟之内没有降低到 41°F (5°C) 以下。
- TT Total Time Too Long**  
热处理循环必须在 4 小时之内完成。
- MO Mix Out Condition**  
在加热循环开始或加热过程中检测到无料状况。
- ML Mix Low Condition**  
超过加热阶段或冷却阶段时间，而且存在加料状况。
- BO Beater Overload Condition**  
在加热循环中发生搅拌机过载。
- HO High Pressure Cut-Out Condition**  
在加热循环中发生高压切断。
- PF Power Failure**  
电源故障导致加热阶段、冷却阶段或总循环时间超过最大允许时间。如果发生电源故障，但是热处理循环没有故障，则在显示屏第三行将出现一个星号 (\*)。
- PS Power Switch OFF**  
在加热循环中，电源开关位于关闭位置。
- TH Thermistor Switch OFF**  
热敏电阻探针发生故障。
- RC Record Cleared**  
此页未写入数据，或者数据由于被毁坏而被清除。
- OP Operator Abort**  
表示加热循环在服务菜单的 OPERATOR ABORT（操作员终止）选项中被终止。
- PD Product Door Not in Place**  
产品门没有安装好或松动。

在三个单独的屏幕上显示 **SYSTEM INFORMATION**（系统信息），第一个屏幕含有在机器上安装的控制器和软件版本号。

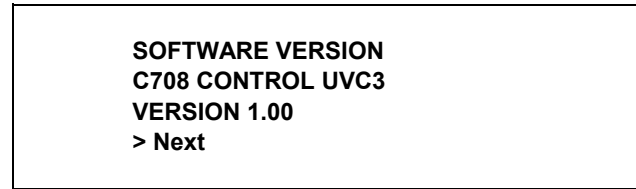


图 53

按 **SEL** 键以进入含有软件语言版本的下一个系统信息屏幕。

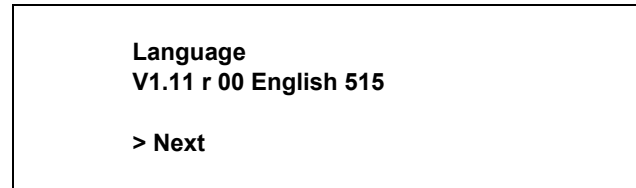


图 54

按 **SEL** 键以进入含有型号材料清单和机器序列号的第三个系统信息屏幕。再按一次 **SEL** 键将返回功能选项清单。

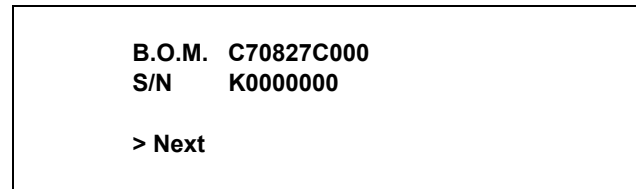


图 55

**CURRENT CONDITIONS**（当前状况）屏幕提供在机器运行时的产品粘度，以及机器储料槽和冷冻缸的温度值。

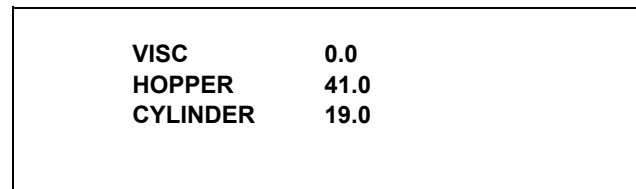


图 56

**CURRENT CONDITIONS**（当前状况）是能够将控制面板键返回到正常操作的唯一功能选项屏。当选择这一选项时，功能选项键将不亮，因此所有面板按键将能够完全发挥其功能。按 **SEL** 键以退出当前状况屏并返回到功能选项屏。

C709 型冷冻机在储料槽内储存奶浆，它具有一个带有单独出料口的 3.4 夸脱（3.2 升）冷冻缸。

C717 型冷冻机在两个储料槽内储存奶浆，它具有两个带有三个出料口门的 3.4 夸脱（3.2 升）冷冻缸。

我们从早晨进店时开始说明，这时前一天晚上拆卸下来的零件都摆在台面上并已晾干。

这些开始的步骤将向您介绍如何把这些零件装配到冷冻机内，如何对它们进行消毒，以及如何用新鲜原料对冷冻机放气抽料，以便为制做产品做好准备。

如果您第一次拆卸机器或需要有关这一说明起点之前的信息，请翻到第 38 页上的“拆卸”部分并从那里开始。

## 装配

**注：**在润滑零件时，请使用经批准的食品级润滑剂（如：Taylor Lube）。



**务必将电源开关置于“OFF”！**否则会导致因危险性运动部件造成严重的人员受伤。

### 第 1 步

在安装刮刀架传动轴之前，请先润滑刮刀架传动轴上的环槽。将刮刀架传动轴的护套密封圈套在刮刀架传动轴的细端上并使其滑入轴上的环槽内。大量润滑护套密封圈的内部，同时润滑与后轴承套相接触的护套密封圈的扁平端。在轴上涂抹一层均匀的润滑油，不要润滑六角端。

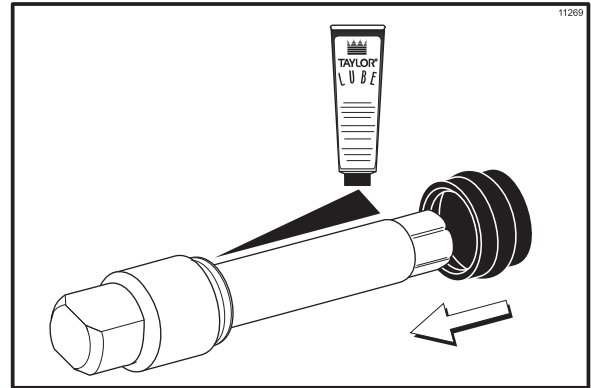


图 57

**注：**为了保证冷冻缸后部不会泄漏奶浆，护套密封的中间部分应该凸出或从密封上向外突出。如果护套密封圈的中间部分向内凹或是密封圈的中间部分向内突出，则需调换密封圈的方向，使其内侧向外翻。

### 第 2 步

将刮刀架传动轴安装到冷冻缸后轴承套的里面，并将六角轴端牢固地插入连轴器。

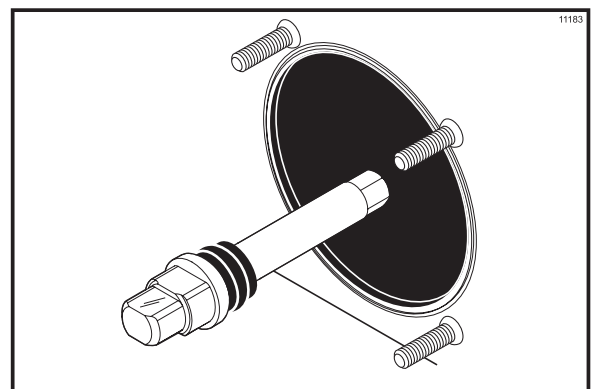


图 58

### 第 3 步

将其中一个刮刀伸到刮刀架前部的挂钩下方。将刮刀按照螺旋架的形状包裹在刮刀架的周围，并在包裹的同时将刮刀向下按到螺旋架上。在刮刀架的后端将刮刀伸到挂钩的下面。对第二个刮刀重复这一步骤。

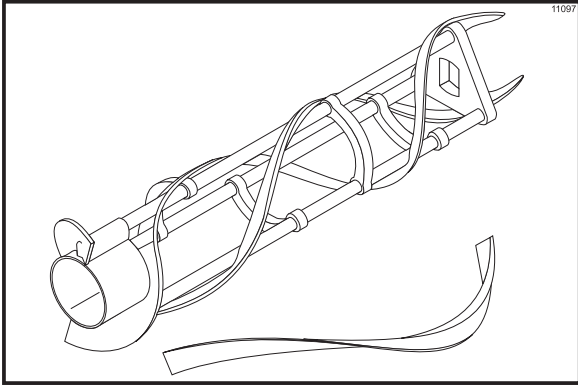


图 59



处理刮刀架时要特别谨慎，刮刀非常锋利而且可能会引起人身伤害。

### 第 4 步

牢牢握住刮刀架，将其推入冷冻缸内大约三分之一的地方。向冷冻缸内部看去，使刮刀架后部的孔与传动轴端部的平片对齐。

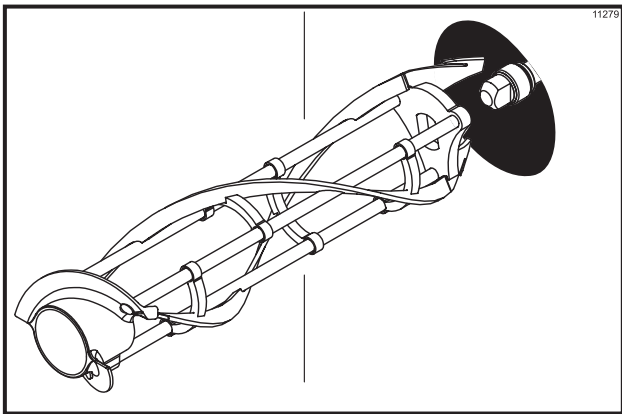


图 60

### 第 5 步

将刮刀架的其余部分推入冷冻缸，一直推到传动轴的端部。刮刀架应该紧贴着冷冻缸，但是不应紧到使刮刀架无法轻微转动使之与传动轴咬合。如果刮刀架在没有或很小阻力的情况下很容易地滑入，则表示刮刀架没有足够的力量来固定刮刀。

对 C717 型机的另一侧重复这些步骤。

## 冷冻门的装配

C709 型机冷冻门的装配与 C717 型机冷冻门的装配不同。请遵循您的机器的相应说明。

### C709 型冷冻门的装配

#### 第 1 步

在冷冻门后面的环槽内安装门封，将前固定套安装到扰流杆的上方，使凸缘位于背离门的方向。不要润滑门封或固定套（见图 61）。

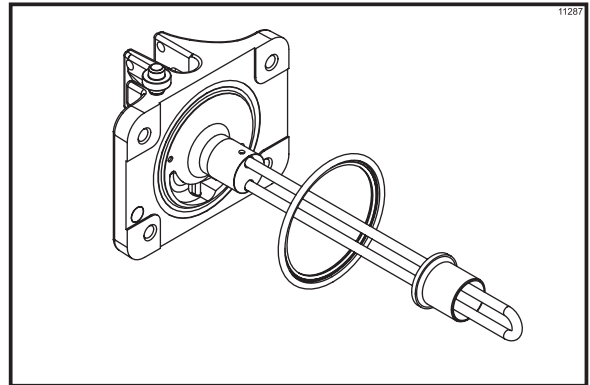


图 61

## C709 型机冷冻门的装配（续）。

### 第 2 步

在出料阀的环槽内安装三个止漏圈并润滑（见图 62）。

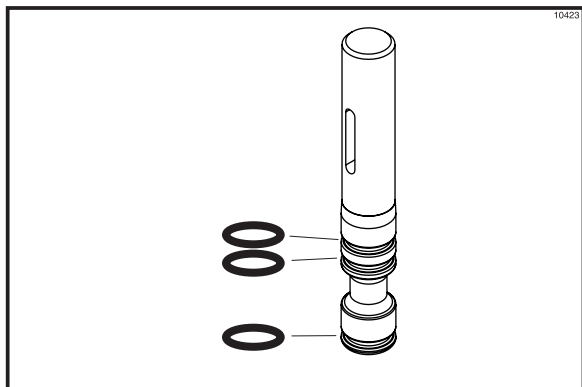


图 62

### 第 3 步

轻微润滑冷冻门阀腔顶部的内侧（见图 63）。

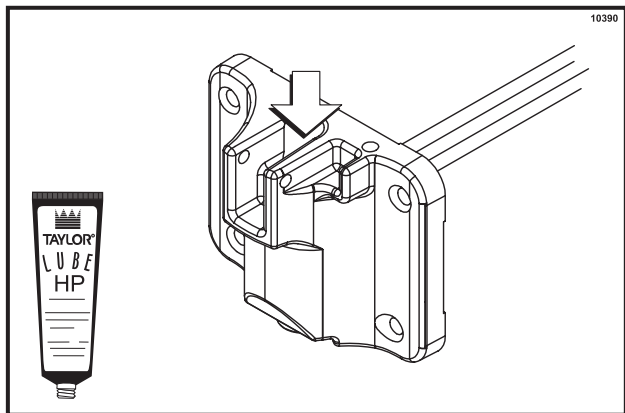


图 63

### 第 4 步

使出料把手的插槽面向上，从顶部插入出料阀（见图 64）。

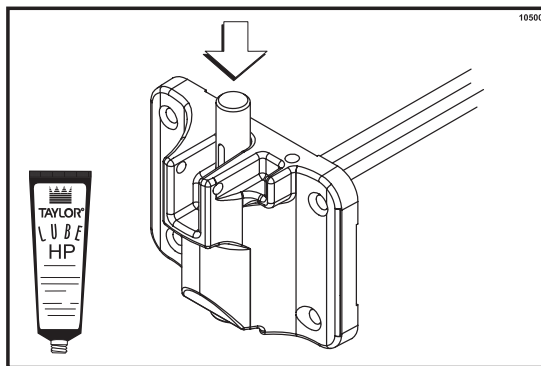


图 64

### 第 5 步

将扰流杆插入冷冻缸内的刮刀架，将门放在冷冻机的支柱上，安装手紧螺丝，较长的螺丝安装在顶部。以相同的力量交叉拧紧螺丝以保证门的紧固（见图 65）。

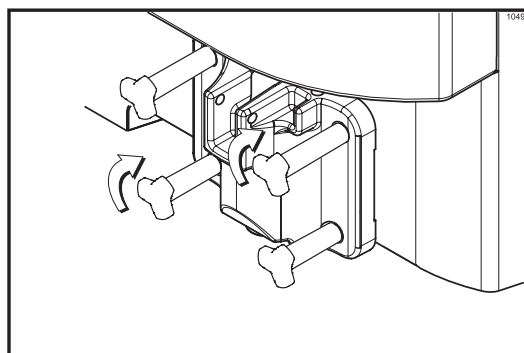


图 65

### 第 6 步

用调整螺丝将出料把手调整到面向下方的位置，将出料把手的叉口端插入出料阀上的插槽内，用固定插销将其固定（见图 66）。

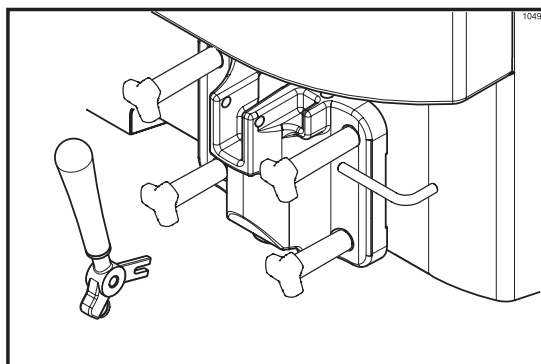


图 66

## C709 型机冷冻门的装配 (续)。

注：C709 型冷冻机配备有一个可调出料把手，它能够提供更一致的杯量控制，使产品具有更一致的品质并使您能够控制成本。

出料把手应该调整到每 10 秒钟流出的产品重量为 5 到 7-1/2 盎司（142 至 213 克）的流速。沿顺时针方向调整螺丝以增加流速，沿逆时针方向调整螺丝以降低流速。

### 第 7 步

将两个滴料盘插入左侧和右侧面板上的孔内（见图 67）。

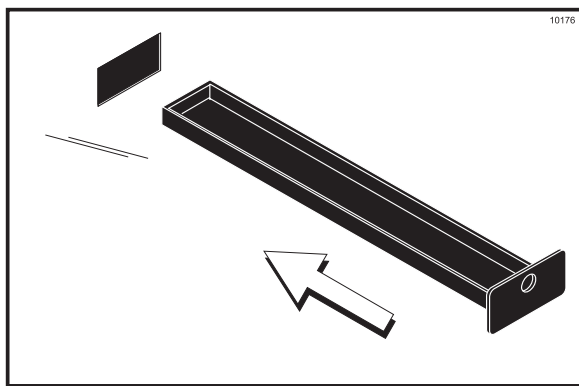


图 67

### 第 8 步

将前滴料盘和滴料盘盖安装在门出料口的下面（见图 68）。

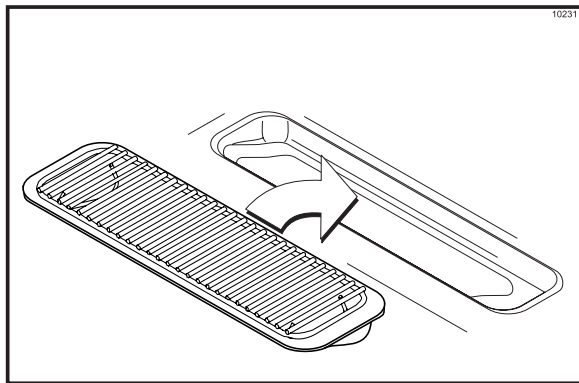


图 68

## C717 型冷冻门的装配

### 第 1 步

在冷冻门背后的环槽内安装门封。

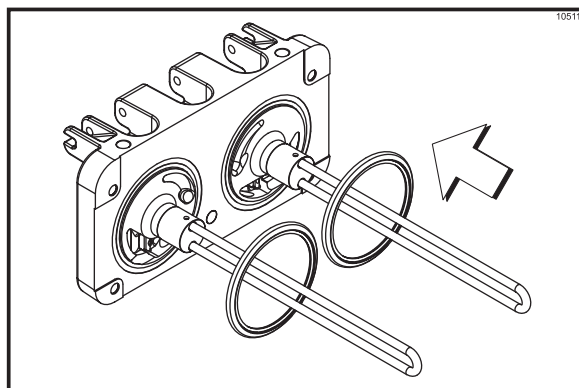


图 69

### 第 2 步

将前固定套套在扰流杆上，凸缘应顶在门上，请不要润滑密封圈或固定套。

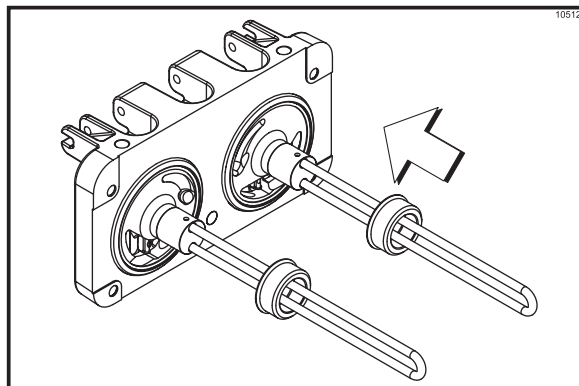


图 70



### 第 3 步

将扰流杆插入冷冻缸内的刮刀架搅拌器。将门放在冷冻机的支柱上，安装手紧螺丝，较长的螺丝安装在顶部。以相同的力量交叉拧紧螺丝以保证门的紧固。

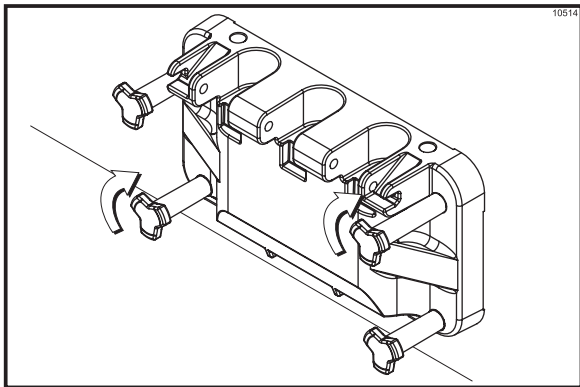


图 71

### 第 4 步

在每个标准出料阀的环槽内安装三个止漏圈，将双止漏圈和止漏圈安装在中央出料阀的环槽内，润滑双止漏圈和止漏圈。

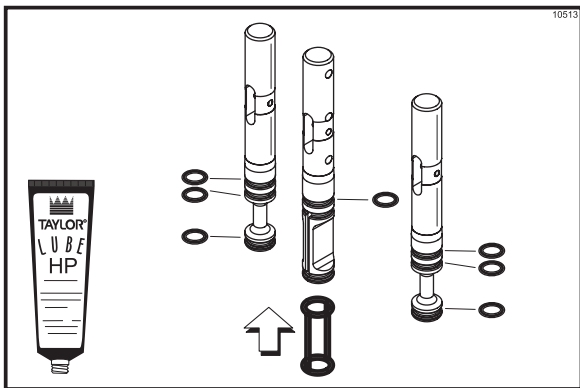


图 72

### 第 5 步

润滑冷冻门出料口的内侧、顶部和底部。

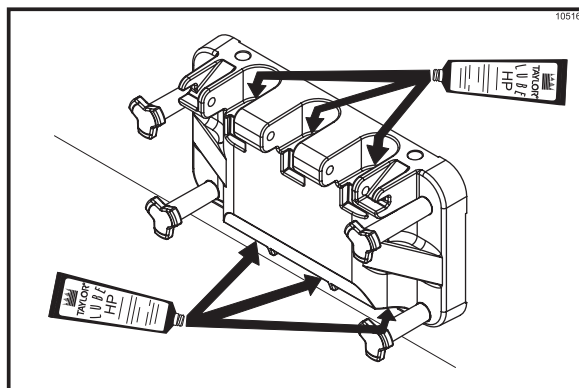


图 73

### 第 6 步

从底部插入出料阀，直到能够看见每个出料阀上的槽。

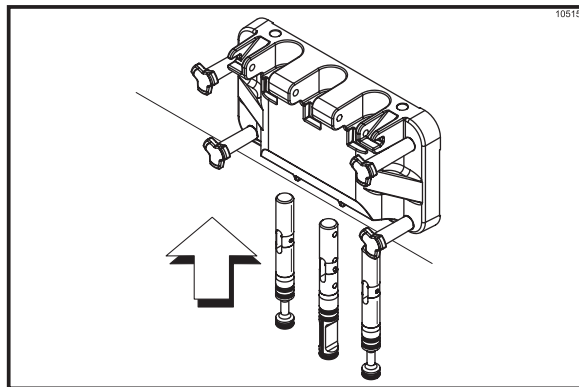


图 74

### 第 7 步

用调整螺丝将每个出料把手调整到面向下方的位置，将每个出料把手的叉口端插入每个出料阀上的插槽内，从右侧开始。

## C717 型机冷冻门的装配（续）。

### 第 8 步

在将把手插入出料阀的同时，将固定插锁插入出料把手。

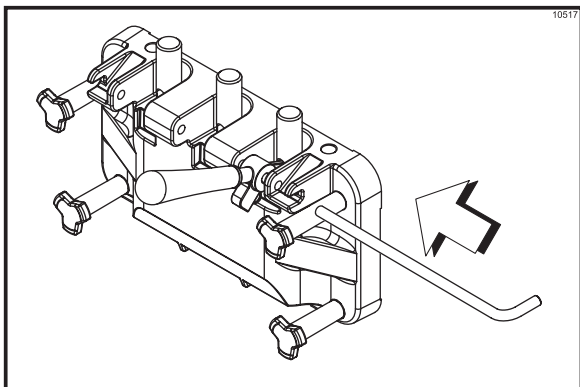


图 75

**注：**本冷冻机配备有可调出料把手，以便提供杯量控制，使产品具有更一致的品质并使您能够控制成本。出料把手应该调整到使每 10 秒钟流出的产品重量为 5 到 7-1/2 盎司（142 至 213 克）的流速。

沿顺时针方向调整螺丝以增加流速，沿逆时针方向转动螺丝以降低流速。

### 第 9 步

将成形盖安装在门出料口的底部。

### 第 10 步

将两个后滴料盘插入后面板上的孔内，将两个滴料盘插入两侧面板上的孔内（见图 76）。

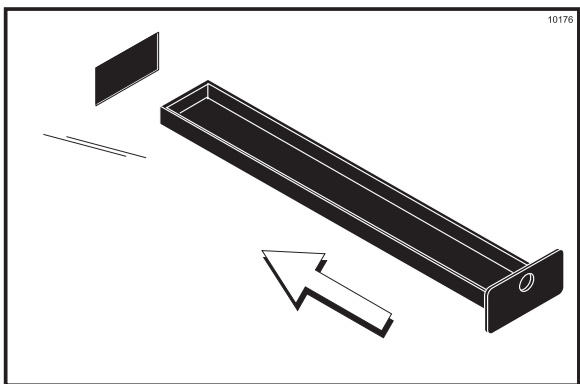


图 76

### 第 11 步

将前滴料盘和滴料盘盖安装在门出料口的下面（见图 77）。

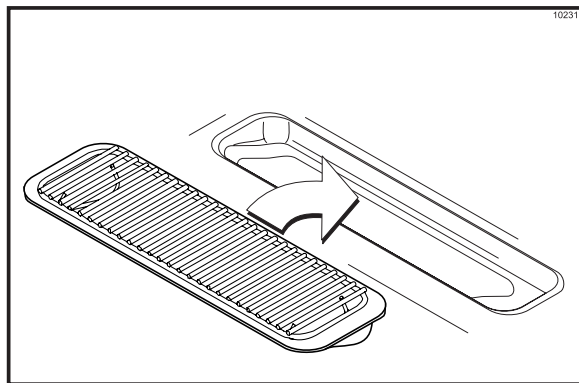


图 77

## 进料管组件

### 第 1 步

将三个止漏圈套在内进料管的环槽内。

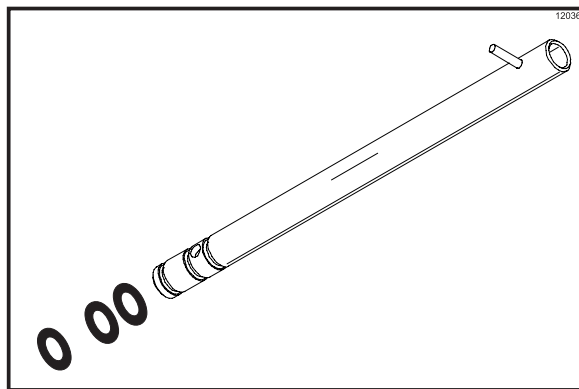


图 78

### 第 2 步

将两个止漏圈套在外进料管的环槽内。

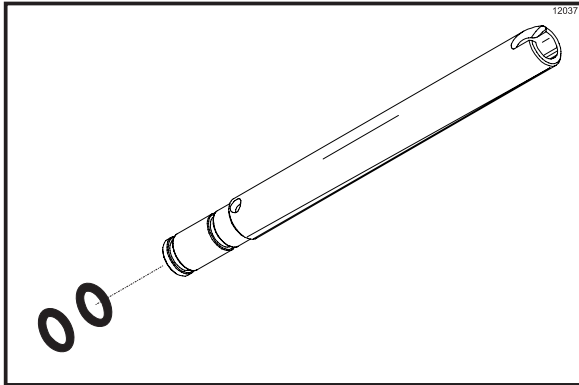


图 79

### 第 3 步

将小号止漏圈安装到空气截流口上的环槽内。

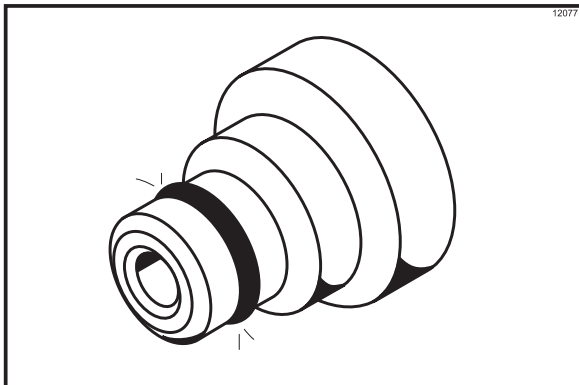


图 80

**注：**确定空气截流口内的孔是干净的而且没有堵塞。如果空气截流口内的孔被堵塞，可用肥皂和热水清洗该孔。不要扩大空气截流口内的孔。

### 第 4 步

将内进料管、外进料管和奶浆搅拌器放在储料槽的底部进行消毒。

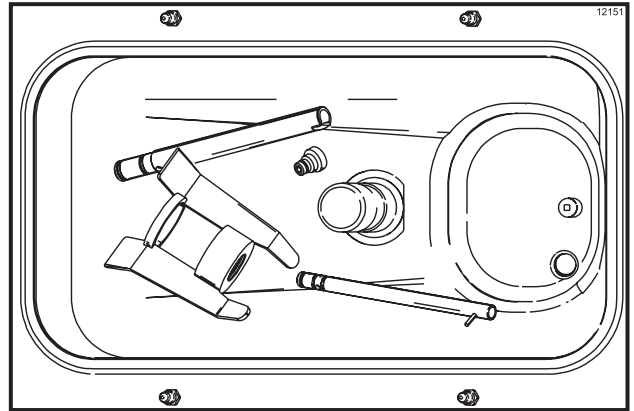


图 81

对 C717 型机的另一侧重复第 1 步到第 4 步。

## 消毒

### 第 1 步

准备两加仑（7.6 升）的 100 PPM 合格消毒液（例如：Kay-5®）。使用温水并遵循生产厂商的规格要求。

### 第 2 步

向储料槽底部的所有零件上倒入两加仑（7.6 升）的消毒液，并使其流入冷冻缸。

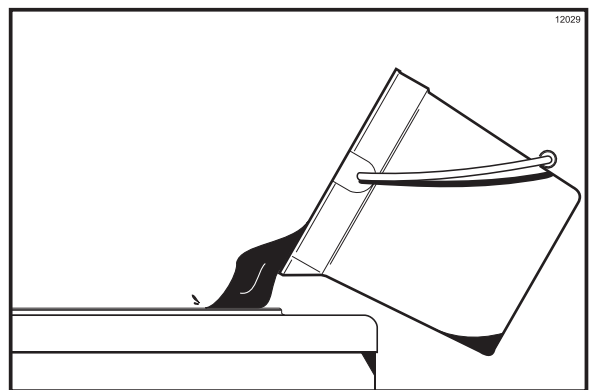


图 82

**注：**您刚才已经对储料槽和零件消过毒，因此，请在继续进行这些步骤之前，请务必清洗和消毒您的双手。


### 第 3 步

当消毒液流入冷冻缸时，特别谨慎地用刷子清洗储料槽底部的奶浆高度感测探针、储料槽、奶浆进料口和进料管。

### 第 4 步

将电源开关置于开启（ON）位置。

### 第 5 步

按 WASH 键  并冷冻缸内的消毒液搅动五分钟。

### 第 6 步

在门出料口的下面放置一个桶，打开并关闭出料阀六次。然后打开出料阀并排放掉所有消毒液。

### 第 7 步

按 WASH 键  并关闭出料阀。

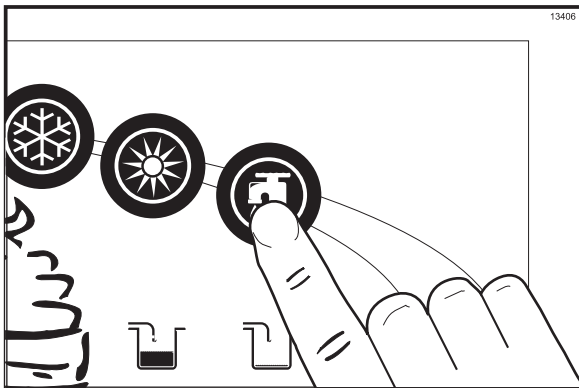


图 83

注：在进行这些步骤之前，请务必将您的双手洗干净并消毒。

### 第 8 步

润滑内进料管和外进料管上的止漏圈。不要润滑空气截流口内的止漏圈。将内进料管插入外进料管内。

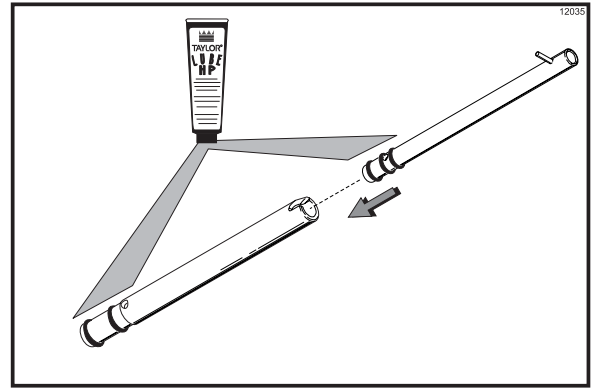


图 84

### 第 9 步

将空气截流口安装在内进料管顶部的孔内，确定空气截流口内的孔是干净的而且没有堵塞。

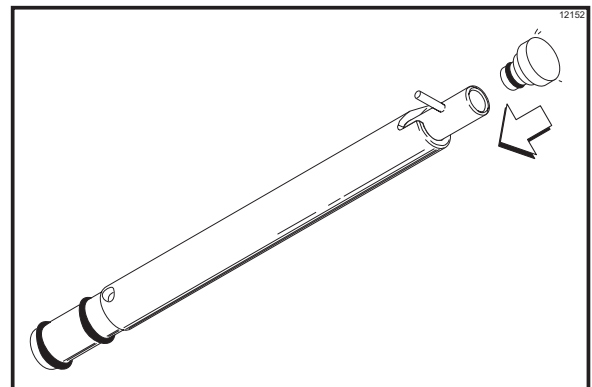


图 85

注：确定空气截流口内的孔是干净的而且没有堵塞。如果空气截流口内的孔被堵塞，可用肥皂和热水清洗该孔。不要扩大空气截流口内的孔。

### 第 10 步

将装配好的奶浆进料管置于储料槽的角落并将奶浆搅拌器置于其上。

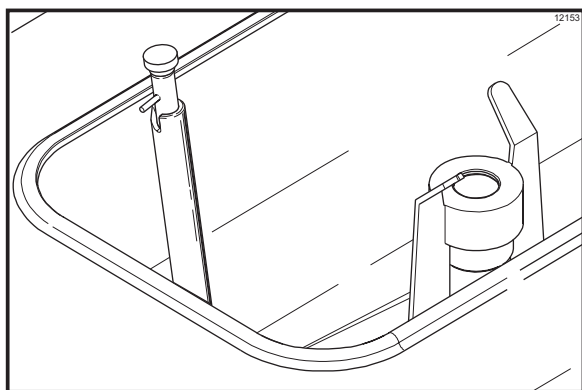


图 86

### 第 11 步

携带少量消毒液回到冷冻机，将门出料口刷子浸入清洗液中涮洗，并用刷子清洗门出料口和出料阀的底部。

**注：**为了保证消毒效果，用刷子清洗每个零件至少 60 秒钟，不断在消毒液中涮洗刷子。

对 C717 型机的另一侧重复这些步骤。

## 上料

**注：**在对冷冻机放气抽料时只能使用新鲜奶浆。

### 第 1 步

在门出料口的下面放置一个奶浆桶，打开出料阀。向储料槽内加入 2-1/2 加仑（9.5 升）的新鲜奶浆，让奶浆流入冷冻缸。这将迫使任何剩余的消毒液流出。当奶浆从门出料口全速流出时，关闭出料阀。

### 第 2 步

当奶浆停止流入冷冻缸时，将装配好的进料管插入进料管孔。

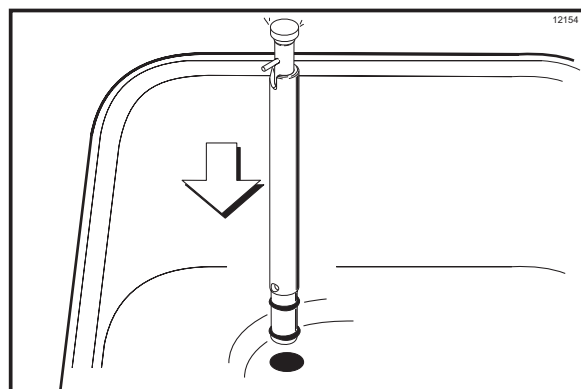


图 87

应转动内进料管上的插锁，使其位置位于外进料管上缺口的底部。这将对齐进料管上的孔并使奶浆和空气进入冷冻缸。

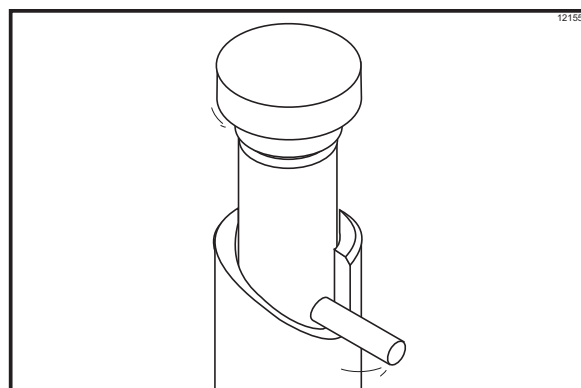


图 88

### 第 3 步

按 AUTO 键 .

### 第 4 步

在储料槽内加入新鲜奶浆并盖好储料槽盖。

对 C717 型机的另一侧重复这些步骤。



## 每天关机步骤

### 本步骤必需每天进行一次！

热处理循环的功能是通过将冷冻缸和储料槽内奶浆的温度在一定时间里升高到指定温度来杀死细菌，然后再将温度降到足够低来防止食物腐败。

热处理循环将在自动加热时间所指定的时间开始。

**重要说明：**储料槽内的奶浆高度必须保持在加料探针以上（加料指示灯不得亮起）。**注：**如果刷子清洗计数器（BRUSH CLEAN COUNTER）显示只剩下一天，则不要添加奶浆。必须在 24 小时之内拆卸并用刷子清洗机器。

在开始加热循环之前，冷冻机必须处于自动模式（AUTO 指示灯  亮起）或待机模式（STANDBY 指示灯  亮起）。

#### 第 1 步

拆卸储料槽盖、滴料盘、前滴料盘和滴料盘盖，将它们拿到下水池去进一步清洗和消毒。

**在进行下列步骤之前，请务必将您的双手洗干净并消毒。**

#### 第 2 步

从储料槽上拆下空气截流口、进料管组件和奶浆搅拌器，将这些零件拿到下水池去清洗和消毒。

#### 第 3 步

用干净的冷水冲洗这些零件。

#### 第 4 步

准备少量 100 PPM 合格的清洗液/消毒液（例如：Kay-5®）。使用温水并遵循生产厂商的规格要求。用刷子清洗零件。

#### 第 5 步

将前滴料盘、滴料盘盖和空气截流口放在清洁的干燥表面上彻夜风干，或者一直等到加热循环结束。

#### 第 6 步

准备少量 100 PPM 合格的清洗液/消毒液（例如：Kay-5®）。使用温水并遵循生产厂商的规格要求。消毒滴料盘、进料管组件、奶浆搅拌器和储料槽盖。

#### 第 7 步

将奶浆搅拌器重新安装到奶浆搅拌器的传动轴承套上，

**重要说明：**如果奶浆搅拌器的安装不正确，机器将不能开始加热循环并将在早晨锁定。

#### 第 8 步

安装进料管组件。向上提起并转动每个组装好的空气管的内进料管，使插锁置于外进料管的顶部。这将关闭已装配好的进料管上的孔，防止储料槽内的奶浆在加热和待机阶段流入冷冻缸。

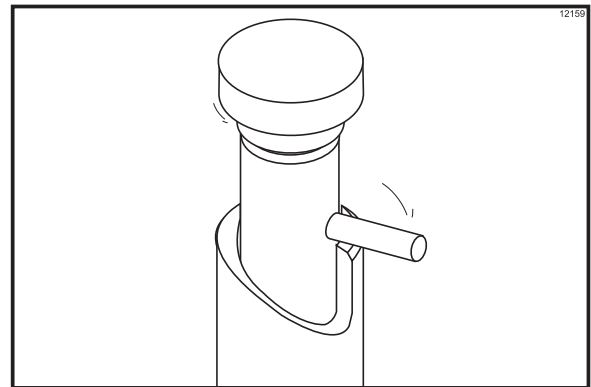


图 89

### 第 9 步

更换储料槽盖并安装滴料盘。

### 第 10 步

携带少量清洗液回到冷冻机，将门出料口刷子浸入清洗液中涮洗，并用刷子清洗门出料口和出料阀的底部。

**注：**为了保证消毒效果，用刷子清洗每个零件至少 60 秒钟，不断在清洗液中涮洗刷子。

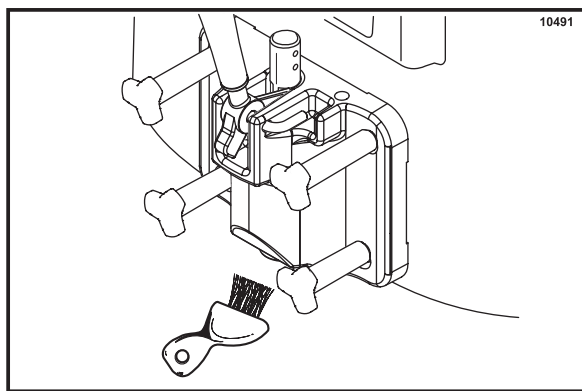




图 90

### 第 11 步

用干净、消过毒的毛巾擦拭冷冻门、前面板、冷冻门底部附近的区域及所有其它有水汽或食物累积的地方。

加热循环将在经理功能选项内设定的自动加热时间（AUTO HEAT TIME）开始（见第 20 页）。


加热循环有三个阶段：加热、保持和冷却阶段，每个阶段都有各自的时间限度。如果这三个阶段中的任何一个阶段在规定的时间限度内没有达到正确的温度，加热循环将自动中止并返回待机模式。

荧光显示屏上将出现一条故障信息，通知操作员该机器没有成功地完成热处理循环。产品将不安全，不能提供给顾客，冷冻机将被锁定（软锁定）到自动模式。操作员将可以选择按 **HEAT** 键  以开始一个新加热循环，或按 **WASH** 键  以将冷冻机置于关闭模式，以便能够用刷子清洗冷冻机。

**注：**当加热循环开始之后，它将不能被中断。加热循环最多需要 4 个小时来完成整个储料槽的加热。



**切勿**试图在加热循环中抽取产品或拆卸机器。此时产品很热并且具有很高的压力。

在完成加热循环之后，控制器将返回待机模式。**STANDBY** 指示灯  将亮起。

## 每天开机步骤

在进行开机步骤之前，请检查显示屏上是否有任何错误信息。在正常情况下，如果没有操作故障，该显示屏应为空白。如果检测到故障，则在继续进行开机步骤之前，需要检查故障原因并遵循屏幕上的说明。（请参见从第 22 页开始的故障信息。）

## 设置 - 完成以下步骤

在进行下列步骤之前，请务必将您的双手洗干净并消毒。

### 第 1 步

准备少量合格的 100 PPM 消毒液（例如：Kay-5®），使用温水并遵循生产厂商的规格要求。

### 第 2 步

用此溶液消毒空气截流口、前滴料盘和滴料盘盖。



### 第 3 步

携带少量消毒液回到冷冻机，将门出料口刷子浸入消毒液中涮洗，并用刷子清洗门出料口和出料阀的底部。

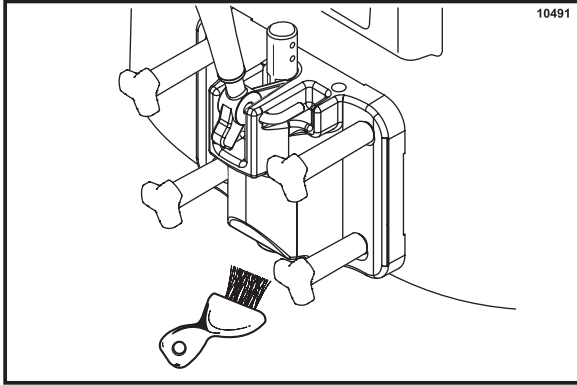



图 91

**注：**为了保证消毒效果，用刷子清洗每个零件至少 60 秒钟，不断在消毒液中涮洗刷子。

### 第 4 步

用干净、消过毒的毛巾擦拭冷冻门、前面板、冷冻门底部附近的区域及所有其它有水汽或食物累积的地方。更换空气截流口、前滴料盘和滴料盘盖。

### 第 5 步

当准备好恢复正常操作时，按 AUTO 键 。当冷冻机结束循环时，冷冻缸内的产品将达到服务粘度。

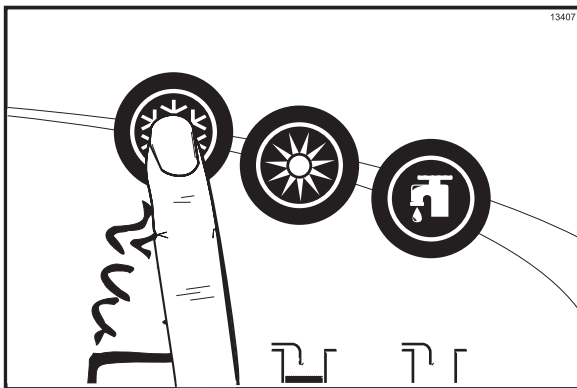


图 92

### 第 6 步

提起储料槽盖。转动每个组装好的进料管的内进料管，使插锁置于外进料管上缺口的顶部。安装空气截流口。

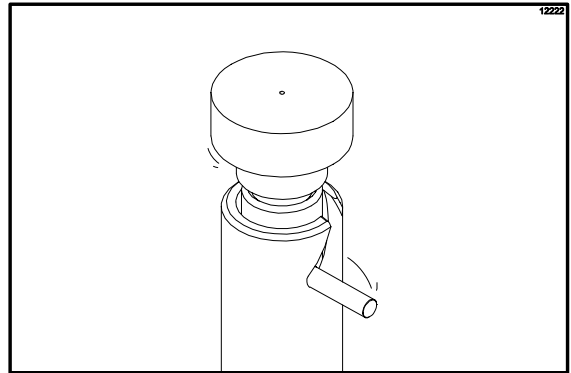


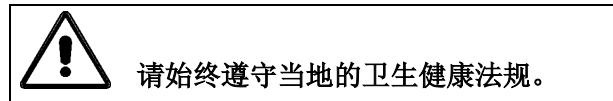
图 93

在经理菜单内有一个控制功能，它可以启动或关闭自动启动 (AUTO START) 功能。当 AUTO START 启动时，冷冻机将自动退出待机模式，并在每一天的规定时间开始自动模式（见第 20 页）。

**注：**应该在提供产品之前大约 15 分钟时进行这一步。

## 人工刷子清洗

本步骤必需每隔两个星期进行一次！



请始终遵守当地的卫生健康法规。


在拆卸机器时将需要下列物品：

- 两个清洗和消毒桶
- 消毒液/清洗液
- 必要的刷子（与冷冻机一道提供）。
- 单层服务巾



## 从冷冻缸排放产品


### 第 1 步

按 AUTO 键 ，取消压缩机和搅拌器马达的操作。

### 第 2 步

拆下储料槽盖、奶浆搅拌器叶片和装配好的进料管。将这些零件拿到下水池清洗。

### 第 3 步

在门出料口的下面放置一个桶，按 WASH 键  并打开出料阀。

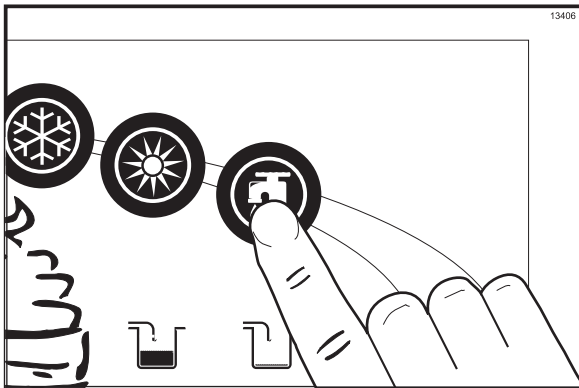



图 94

排放冷冻缸和储料槽内的产品，并且正确弃置奶浆。

### 第 4 步

当产品流动停止时，按 WASH 键  取消 WASH 模式。关闭出料阀。

对 C717 型机的另一侧重复这些步骤。

## 冲洗

### 第 1 步

向储料槽内倒入两加仑（7.6 升）干净的冷水。用白色储料槽刷子清洗储料槽、奶浆高度感测探针和奶浆搅拌器传动轴壳的外部，用双头刷子清洗奶浆进料口。

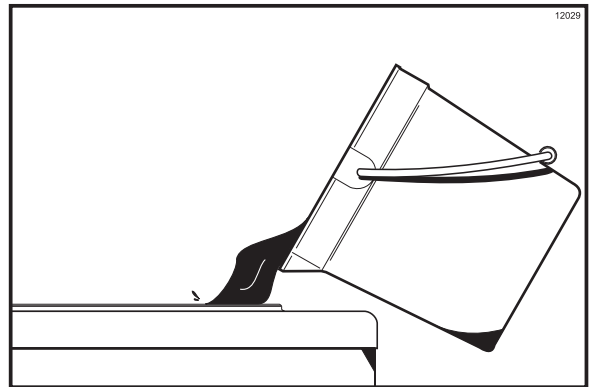



图 95

注：当机器处于 WASH 模式时，不要用刷子清洗进料口。

### 第 2 步

在门出料口的下面放置一个奶浆桶，按 WASH 键 。

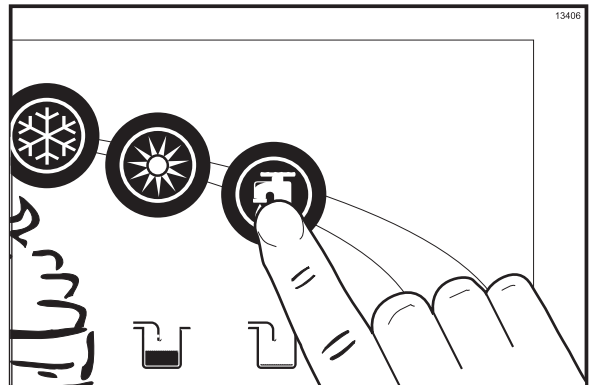



图 96

### 第 3 步

打开冷冻门上的出料阀，从门出料口排放掉所有冲洗水，关闭出料阀并按 **WASH** 键  以取消冲洗模式。

### 第 4 步

用干净的温水重复这一步骤，直到流出的水是干净的。

对 **C717** 型机的另一侧重复这些步骤。

## 原料槽的清洗

### 第 1 步

准备两加仑（7.6 升）的 100 PPM 合格清洗液（例如：**Kay-5®**）。使用温水并遵循生产厂商的规格要求。


### 第 2 步

将清洗液倒入储料槽并使其流入冷冻缸。

### 第 3 步

用白色储料槽刷子清洗储料槽、奶浆高度感测探针和奶浆搅拌器传动轴承套的外部，用双头刷子清洗奶浆进料口。（注：当机器处于 **WASH** 模式时，不要用刷子清洗奶浆进料口。）

### 第 4 步

按 **WASH** 键 。这将使冷冻缸内的消毒液开始搅动，使冷冻缸的所有表面接触到清洗液。


### 第 5 步

在门出料口的下面放置一个空桶。

### 第 6 步

打开冷冻门上的出料栓并排放掉所有溶液。

### 第 7 步

当清洗液停止从门出料口流出时，关闭出料阀并按 **WASH** 键  以取消冲洗模式。

对 **C717** 型机的另一侧重复这些步骤。

## 拆卸

**注：**如果没有拆卸下面指定的零件并用刷子清洗和润滑将会损坏冷冻机，必需每隔 14 天拆卸这些零件，否则机器将被锁定而且不能操作。

### 第 1 步

请务必使电源开关位于关闭的位置。

### 第 2 步

拆除冷冻缸上的手紧螺钉、冷冻门、刮刀架搅拌器和刮刀片以及传动轴和传动轴轴封。

### 第 3 步

拆下刮刀。

### 第 4 步

拆下传动轴上的轴封。

### 第 5 步

拆除冷冻门止漏圈、前固定套、固定插销、出料把手和出料阀，拆下出料阀上的三个止漏圈。

### 第 6 步

拆卸前滴料盘和滴料盘盖。

### 第 7 步

拆下所有滴料盘并将它们拿到洗水池去清洗。

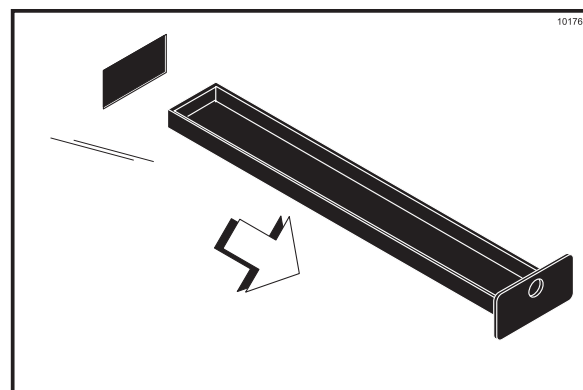


图 97

**注：**如果滴料盘内盛有过多的奶浆，表示应该更换或适当润滑传动轴的轴封或止漏圈。

对 **C717** 型机的另一侧重复这些步骤。

## 用刷子清洗

### 第 1 步

准备两加仑（7.6 升）的 100 PPM 合格清洗液/消毒液（例如：Kay-5®）。使用温水并遵循生产厂商的规格要求。确保冷冻机配备的所有刷子均可用于刷子清洗。

### 第 2 步

在清洗液中用刷子彻底清洗所有拆卸下来的零件，务必清除所有润滑油和奶浆膜。务必用刷子清洗所有表面及孔，特别是冷冻门上的出料阀孔。

### 第 3 步

用干净的温水冲洗所有零件，将这些零件放在清洁干燥的表面上彻夜晾干。

### 第 4 步

携带少量清洗液回到冷冻机，用黑色的刷子清洗冷冻缸后部的后轴承套。

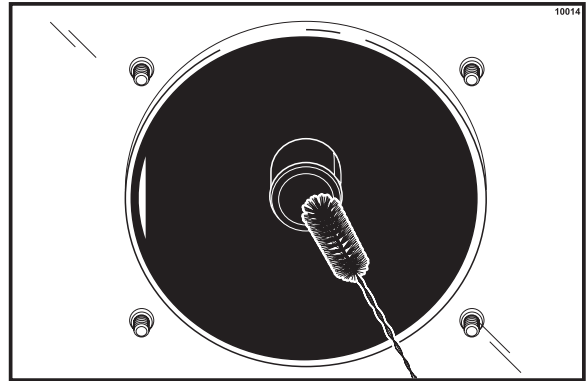


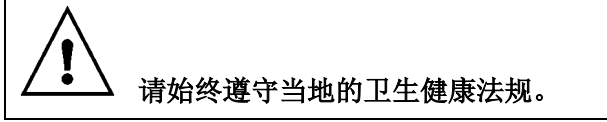
图 98

对 C717 型机的另一侧重复这些步骤。

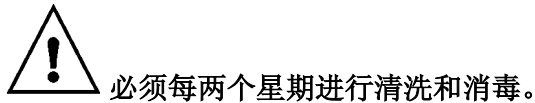
### 第 5 步

用干净而且消过毒的毛巾擦拭冷冻机的所有外表面。

## 在用刷子清洗和消毒过程中



清洗和消毒时间表由您所在的州或当地管理部门负责管理，必须严格遵守。在清洗和消毒过程中，应该着重强调以下要点。



## 细菌数量的排疑解难

- 1. 定期对机器进行彻底的清洗和消毒，包括彻底拆卸并用刷子清洗。
- 2. 使用所提供的所有刷子进行彻底清洗，这些刷子经过特殊设计，可清洗到原料经过的所有地方。
- 3. 用白色鬃毛刷清理奶浆进料管，该管子从储料槽向下一直延伸到冷冻缸的后面。
- 4. 用黑色鬃毛刷彻底清理位于冷冻缸后面的后轴承套。务必在刷子上使用大量的清洗液。
- 5. 正确准备清洗液和消毒液，认真阅读并遵循标签上的说明。过强的清洗液可能损坏零件，过弱的清洗液将无法提供足够的清洗或消毒。
- 6. 储料槽内和大冷柜内的奶浆温度应该低于 40° F (4.4 ° C)。

## 常规维护检查

- 1. 更换破裂或损坏的刮刀片。在安装刮刀架之前，务必将刮刀正确地安置好。
- 2. 检查后轴承套是否有磨损的迹象（后滴料盘内泄漏的原料过多），并确认其已清洗干净。
- 3. 用螺丝刀和布巾保持后轴承套和母六角驱动座已得到正确的清理。
- 4. 扔掉磨损、破裂或过松的止漏圈和密封圈，并更换新的止漏圈和密封圈。
- 5. 遵循“装配”部分中说明的所有润滑步骤。
- 6. 如果您的机器是气冷型机器，请检查冷凝器上是否有灰尘和绒毛积累。脏冷凝器会降低机器的效率和生产能力。应使用软刷子每月清理冷凝器。绝对不要使用改锥或其它金属物体来清理翅片之间的部分。



**警告！在清理冷凝器之前务必切断电源。**未遵循此说明可能会导致触电。

- 7. 如果您的机器配备有辅助制冷系统，请检查辅助冷凝器上是否有灰尘和绒毛积累。脏冷凝器会降低储料槽的制冷能力。应使用软刷子每月清理冷凝器。绝对不要使用改锥或其它金属物体来清理翅片之间的部分。



**警告！在清理冷凝器之前务必切断电源。**未遵循此说明可能会导致触电。

- 8. 对于水冷装置，请检查水管线是否有扭结或泄漏。在清洗和维护机器时来回搬动机器会发生扭结，损坏或破裂的水管线应只由经授权的泰勒经销商更换。

## 冬季贮存

如果营业地点在冬季的几个月关门停业，则必须采取某些预防措施来保护冷冻机，特别是当整个建筑物可能处于冰点以下的情况。

断开冷冻机上的主电源以防止可能发生的电气损坏。

对于水冷型冷冻机，须切断供水。释放控水阀内弹簧上的压力。利用出口侧的气压来排放冷凝器内的所有残留水，然后添加一定量的永久性汽车防冻剂。**这一点极其重要。**未遵循这一步骤可能导致制冷系统严重和昂贵的损坏。

您当地的泰勒经销商可为您进行这项冬季存储服务。

将冷冻机的附件包好，例如搅拌器、刮刀、传动轴和冷冻门，并将它们保存在受到保护的干燥地方。可用防潮纸包好橡胶边角零件和垫圈以提供保护。所有零件应该彻底清洗，使其没有任何干奶浆或润滑油，这些物质会招引老鼠及其它害虫。

建议由经授权的维修服务人员进行冬季存储排放工作，以便保证排掉所有的水。这将保证零件不会受到冷冻和破损。

故障	可能的原因	解决方法	参考页码
1. 屏幕上显示软锁定信息。	a. 发生设备故障。	a. 决定故障发生的原因。纠正故障原因，然后按 <b>HEAT</b> 图标键以开始一个加热循环，或者按 <b>WASH</b> 键以拆卸并用刷子清洗机器。	16
	b. 自从上一次加热循环以来已超过 24 小时。	b. 冷冻机必须每 24 小时进行一次加热循环，现在必须拆卸冷冻机并用刷子清洗或将其置于加热循环。	16
	c. 电源开关处于关闭位置。	c. 电源开关必须位于 <b>ON</b> 的位置，现在必须拆卸冷冻机并用刷子清洗或将其置于加热循环。	16
	d. 当加热循环被编程开始时，冷冻机不处于 <b>AUTO</b> 和 <b>STANDBY</b> 模式。	d. 冷冻机必需处于 <b>AUTO</b> 或 <b>STANDBY</b> 模式。现在必须拆卸冷冻机并用刷子清洗或将其置于加热循环。	16
	e. 无料状况。	e. 储料槽内的奶浆高度必须保持在加料探针以上现在必须拆卸冷冻机并用刷子清洗或将其置于加热循环。	16
	f. 未安装奶浆搅拌器。	f. 在开始加热循环之前，必须清理并安装搅拌器。现在必须拆卸冷冻机并用刷子清洗或将其置于加热循环。	34
2. 屏幕上显示硬锁定信息。	a. 超过刷子清洗间隔。	a. 当计数器指示只剩下一天时，必须在 24 小时之内拆卸并用刷子清洗机器。	16
	b. 冷冻缸或储料槽热敏电阻有故障。	b. 与授权服务技术人员联系。	---

故障	可能的原因	解决方法	参考页码
3. 没有产品分配。	a. 奶浆不足，无料指示灯亮起。	a. 向储料槽内添加奶浆。返回到 AUTO 模式。	33
	b. 电源开关处于关闭位置。	b. 将电源开关置于 ON 并按 AUTO 键。	32
	c. 电路断路器被关闭或保险丝被烧断。	c. 开启断路器或更换保险丝。	---
	d. 搅拌器马达处于复位，屏幕上显示 BEATER OVERLOAD。	d. 关闭机器的电源。按复位按钮。在自动模式下重新启动机器。	---
	e. 机器不处于 AUTO 模式。	e. 按 AUTO 键并在抽取产品之前让机器循环结束。	36
	f. 进料管安装不正确。	f. 确定进料管安装正确。	33
	g. 奶浆进料口冻结。	g. 与授权服务技术人员联系。	---
	h. 刮刀架搅拌器从操作员方向看沿逆时针方向转动。	h. 与服务技术人员联系以纠正转动方向。	---
4. 产品过软。	a. 出料速率设置的太快。	a. 出料把手应该调整到每 10 秒钟流出的产品重量为 5 到 7-1/2 盎司（142 至 213 克）的流速。	27
	b. 装置周围的间隙不够。（气冷装置）	b. 使足够的空气流过冷凝器。	1
	c. 刮刀磨损。	c. 定期更换。	46
	d. 冷凝器脏。（A/C）	d. 每月清洗。	40
	e. 奶浆过期。	e. 仅使用新鲜奶浆。	---
	f. 漏水。（W/C）	f. 找到漏水的原因并纠正。	41
	g. 需要调整粘度。	a. 与维修技术人员联系。	---

故障	可能的原因	解决方法	参考页码
5. 产品过稠。	a. 冷冻缸上料不正确。	a. 排放冷冻缸并对机器重新上料。	33
	b. 粘度控制设置的过冷。	b. 与授权服务技术人员联系。	---
	c. 奶浆进料口冻结。	c. 与授权服务技术人员联系。	---
6. 储料槽内的奶浆太热。	a. 储料槽盖没盖好。	a. 清洗并消毒储料槽盖并盖好。	33
	b. 未安装奶浆搅拌器。	b. 清洗和消毒搅拌器并安装。	34
	c. 储料槽温度调整不正确。	c. 与授权服务技术人员联系。	---
7. 储料槽内的奶浆太冷。	a. 储料槽温度调整不正确。	a. 与授权服务技术人员联系。	---
8. 加料和无料探针不工作。	a. 储料槽内有奶垢累积。	a. 彻底清洗储料槽。	32
9. 冷冻门顶部有产品积累。	a. 出料阀的顶部止漏圈润滑不当或磨损。	a. 正确润滑或更换止漏圈。	29
10. 门出料口有过多的奶浆泄漏。	a. 出料阀止漏圈缺失或磨损。	a. 安装或定期更换。	29/ 46
	b. 出料阀止漏圈润滑不够。	b. 正确润滑。	27/ 29
	c. 所使用的润滑油种类错误（例如：石油基润滑油）。	c. 使用正确的润滑油（例如：Taylor Lube）。	25
11. 后滴料盘内有过多的奶浆泄漏。	a. 传动轴上轴封缺失或磨损。	a. 安装或定期更换。	25/ 46
	b. 传动轴轴封内外装反。	b. 正确安装。	25
	c. 传动轴和/或轴封的润滑不当。	a. 正确润滑。	25
	d. 传动轴和刮刀架向前转动。	b. 与授权服务技术人员联系。	---
	e. 后轴承套磨损。	c. 与授权服务技术人员联系。	---
	f. 变速箱未校准。	d. 与授权服务技术人员联系。	---



故障	可能的原因	解决方法	参考页码
12. 传动轴在连轴器内被卡住。	a. 连轴器内有奶浆和润滑剂积累。	a. 定期用刷子清洗后轴承套部分。	39
	b. 传动轴或连轴器的角被磨圆，或者上述两者均被磨圆。	b. 与授权服务技术人员联系。	---
	c. 变速箱未校准。	c. 与授权服务技术人员联系。	---
13. 冷冻缸内壁被刮坏。	a. 前固定套和刮刀缺失或磨损。	a. 安装或更换前固定套和刮刀。	26
	b. 冷冻门上的扰流杆断裂。	b. 更换冷冻门。	26
	c. 刮刀架弯曲。	c. 更换刮刀架。	26
	d. 变速箱未校准。	d. 与授权服务技术人员联系。	---
14. 在抽取产品时有冒泡声。	a. 出料速率设置的太快。	a. 出料把手应该调整到每 10 秒钟流出的产品重量为 5 到 7-1/2 盎司（142 至 213 克）的流速。	27
	b. 冷冻缸上料不正确。	b. 排放冷冻缸并对机器重新上料。	33
15. 控制面板上的各项功能的电源开关均不处于 ON 的位置。	a. 机器未通电。	a. 插好电源插头。	---
	b. 电路断路器关闭或保险丝被烧断。	b. 开启断路器或更换保险丝。	---
16. 按 AUTO 键之后冷冻机不运转。	a. 装置没有通电。	a. 插好电源插头。	---
	b. 电路断路器被关闭或保险丝被烧断。	b. 开启断路器或更换保险丝。	---
	c. 搅拌器马达处于重设状态。	c. 重设冷冻机。	13
17. 产品不流入冷冻缸。	a. 储料槽内的奶浆不够。	a. 向储料槽添加奶浆。	33
	b. 进料口被冻结。	b. 需要调整储料槽温度。与维修技术人员联系。	---

# 第九部分

# 零件更换日程表

零件说明	每3个月	每6个月	每年
刮刀	X		
传动轴密封圈	X		
冷冻门密封圈	X		
前固定套	X		
出料阀止漏圈	X		
进料管止漏圈	X		
空气截流口止漏圈	X		
白色棕毛刷, 3 英寸 x 7 英寸		检查并根据需要 更换	最少
白色棕毛刷, 3 英寸 x 1/2 英寸		检查并根据需要 更换	最少
白色棕毛刷, 1-1/2 英寸 x 3 英寸		检查并根据需要 更换	最少
白色棕毛刷, 1 英寸 x 2 英寸		检查并根据需要 更换	最少
黑色棕毛刷, 1 英寸 x 2 英寸		检查并根据需要 更换	最少
双头刷子		检查并根据需要 更换	最少
黄色棕毛刷		检查并根据需要 更换	最少
套刷 (3)		检查并根据需要 更换	最少

## 第 103 类零件

本保修单对于新设备第 103 类零件的保修期是从装置的最初安装日期算起的一年时间，并具有三个月的零件更换保修期。

## 第 212 类零件

本保修单对于新设备第 212 类零件的保修期是从装置的最初安装日期算起的两年时间，并具有十二个月的零件更换保修期。

## 第 512 类零件

本保修单对于新设备第 512 类零件的保修期是从装置的最初安装日期算起的五年时间，并具有十二个月的零件更换保修期。

## 第 000 类零件

第 000 类零件被认为是磨损性零件，不提供保修。

## 第 \*\*\* 类零件

请参见发货卡背面的保修说明。

**当心：**本保修单仅在由授权泰勒公司维修服务技术人员提供所需的维修服务时方有效。

**注：**如果机器内装入未经批准的冷冻剂，对系统进行了工厂推荐之外的更改，或者由于疏忽或误用而导致的故障，泰勒公司保留拒绝对设备或零件进行保修的权利。