

C712 型

冰淇淋冷冻机 缩写手册

操作说明

062179CM



2005年2月3日

Taylor® 操作员手册插页

请根据设备型号在您的操作员手册中添加下列步骤。

刮刀架

第 1 步

在安装刮刀架之前，先检查刮刀和护套的状态。

检查刮刀是否有任何磨损或损坏的迹象。如果刮刀有裂纹或磨损，则同时更换两个刮刀。

检查刮刀护套，确定它们没有弯曲，整个刮刀护套槽均匀一致。更换任何损坏的护套。

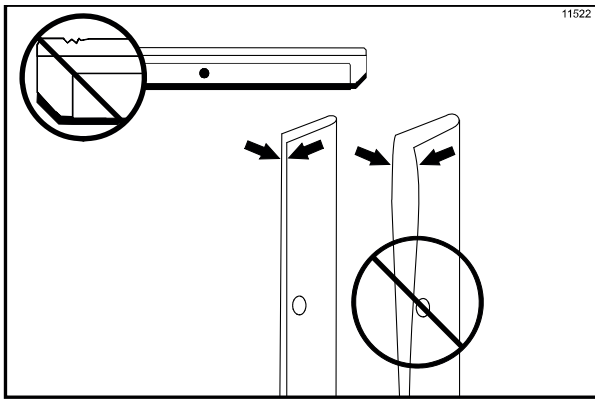


图 1

第 2 步

在安装刮刀架护套之前，先检查护套是否有任何裂纹、破裂或磨损。如果有任何缺陷，更换刮刀架护套。

冷冻门的装配

第 1 步

在装配冷冻门之前，检查下列零件是否有任何裂纹、破裂或磨损的迹象：门固定套、门封、出料阀、止漏圈，以及门组件的所有侧面，包括出料阀孔的内侧。更换任何损坏的零件。

抽料泵的装配

如果您的机器配备有抽料泵，则需要执行下列步骤：

第 1 步

检查橡胶和塑料泵零件。用于泵的止漏圈、逆止圈和密封圈必须处于 100% 的良好状态，而且整个机器必须能够正确运转。如果材料中出现裂纹、断裂或裂口，则不能正确执行应有的功能。

检查塑料泵零件是否有破裂、磨损和塑料脱层的现象。立即更换任何有缺陷的零件并扔掉旧零件。

消毒和上料步骤

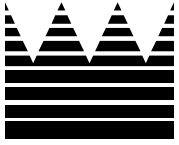
重要说明！ 在从冷冻缸排放掉所有消毒液并完成正确的上料步骤之前，不得将机器置于自动模式。未遵循此说明可能会损坏冷冻缸。

© 2015 Taylor Company

任何人如对本手册的任何部分进行任何未经授权的复制、透露或分发，均可能违反美国和其他国家的版权法，其侵权行为可能导致最高达 250,000 美元（根据 17 USC 504）的法定赔偿，并可能导致进一步的民事和刑事处罚。保留一切权利。



Taylor Company
750 N. Blackhawk Blvd.
Rockton, IL 61072



目录

第一部分 安装工须知.....	1
水管的连接(仅对水冷装置).....	1
气冷装置.....	1
电气连接.....	1
第二部分 操作员须知.....	2
第三部分 安全.....	3
第四部分 操作员零件说明.....	4
C712 型.....	4
C712 型门和刮刀架.....	6
X57029-XX 泵 A. - 奶浆简化.....	7
附件.....	8
刷子.....	9
第五部分 重要说明：操作员须知.....	10
符号定义.....	11
操作屏幕说明.....	12
经理功能表.....	13
第六部分 操作步骤.....	19
冷冻缸的装配.....	19
抽料泵的装配.....	24
消毒.....	26
上料.....	28
人工刷子清洗.....	28
从冷冻缸排放产品.....	28
冲洗.....	29
储料槽的清洗.....	29
拆卸.....	30
用刷子清洗.....	30

目录 – 第 2 页

第七部分 重要说明：操作员对照检查清单.....	32
在清洗和消毒过程中	32
细菌数量的排疑解难	32
常规维护检查	32
冬季贮存	33
第八部分 故障排除指南.....	34
第九部分 零件更换日程表.....	37

注意：持续研究能够不断提高质量。因此，本手册所含信息可能会有变动，对此恕不事先通知。

本机器仅供室内使用。



请不要在可能使用水喷头的地方安装冷冻机，否则会导致严重电击。

水管的连接 (仅对水冷装置)

必须提供带有手动关闭阀门的充足的冷水供应。在底盘后部的下面或右侧有两个 3/8 英寸的 I.P.S. 水管口，以便连接进水管和排水管。应在机器上连接 1/2 英寸内径的水管线（如果当地法规允许，建议采用软管）。根据当地的水质状况，可能需要安装水过滤器以防止杂质堵塞自动控水阀。只有一个进水管接口和一个排水管接口。请不要在排水管线安装手动关闭阀门！水应该总是按照下列顺序流动：首先流过自动控水阀，然后流过冷凝器，最后通过排水管接头进入开放式下水道。

气冷装置

C712 型气冷装置的所有侧面必须保持至少 3 英寸（76 毫米）的空隙，这将使足够的空气流过冷凝器。如果没有足够的空隙，则会降低冷冻机的制冷能力并可能造成压缩机的永久性损坏。

电气连接

每台冷冻机的每个数据标签需要有一个电源，请核对冷冻机数据标签上有关保险丝、载流容量和电气规格的要求。关于正确的电源联接，请参考在配电箱内提供的接线图。

在美国，本设备应按照国家电器规程（NEC）ANSI/NFPA 70-1987 进行安装。NEC 规程的目的是在实践中用作保护人员或财产不受因为用电而导致的危险，该规程包含为保障安全所必须的条款，遵守规程条款以及正确的维护会使安装基本上无危险！

在世界上所有其它地区，应按照当地现有的规程来安装设备。请与您当地的主管部门联系。

没有配备电源线及插头或其它设备电源切断器件的固定设备，必须具有一个至少具有 3 毫米接触间隙并安装在外部的全极点切断器件。



当心：本机器必须正确接地！否则会导致触电而造成严重人身伤害！

如果向冷冻缸内看去，搅拌器必须按顺时针方向转动。（见图 1）

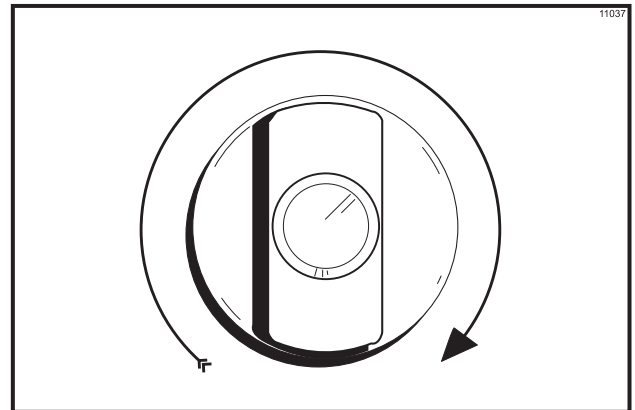


图 1



注意：下列步骤应由受过培训的维修技术人员来执行。

如果要纠正三相电装置的转动方向，则只需交换冷冻机主接线柱上的任意两条电源线。

如果要纠正单相电装置的转动方向，则需交换搅拌器马达内部的引线头（遵照印在马达上的示意图。）

应直接在下方前面板后面提供的接线柱上进行电线连接。

您的冷冻机已经过精心的设计与制造，以便为您提供可靠的运转。

如果正确操作和保养，本冷冻机将能够生产出质量如一的产品。与所有机械产品一样，本机器也将需要清理与保养。如果严格遵循本手册中所说明的操作步骤，则仅需要最低程度的保养与维护。

在操作本设备或对本设备进行任何维修之前，应阅读本操作员手册。

泰勒冷冻机逐渐将无法校正和更正设置或充料过程中的任何错误。因此，最初的组装和上料（放气抽料）过程极为重要。我们强烈建议负责设备操作的所有人员，包括装配与拆卸人员，一起练习这些步骤，以便得到正确的培训并保证没有任何误解与含糊不清之处。

如果您需要技术协助，请与您当地的授权泰勒经销商联系。

压缩机保修免责声明

本机器随附的保修卡上注明了本机器上的冷冻压缩机的保修条款。但是，由于蒙特利尔协议和 1990 年美国清洁空气法修正案的缘故，现在正在试验与开发多种新型冷冻剂，并将用于服务行业。有些新型冷冻剂的广告声称在它们许多应用中可直接替代现有冷冻剂。应该注意的是，在对本机器的冷却系统进行普通维修的情况下，**只应使用数据标签上指定的冷冻剂**。擅自使用替代冷冻剂将导致压缩机的保修作废。机器的所有者有责任将这一事实告知他们雇用的所有技术人员。

应该注意，泰勒公司对用于其设备的冷冻剂不提供任何担保。例如，在对本机器进行普通维修过程中如果发生冷冻剂损失，泰勒公司没有义务供给或提供其替代物，无论何人承担费用。如果在压缩机的五年保修期间内，最初提供的冷冻剂被禁止使用、过时或市场上不再提供，泰勒公司则有义务推荐适用的替代冷冻剂。

泰勒公司将继续注意行业的发展，并且随着新型替代冷冻剂的开发而对它们进行测试。如果某种新型替代冷冻剂通过我们的测试而得到批准，它将被接受为直接替代式冷冻剂，那么上述免责声明将不再适用。欲了解与您的压缩机保修有关的替代冷冻剂的当前状况，请打电话给当地的泰勒经销商或泰勒工厂。请准备好您要提问的装置的型号与序列号。

我们泰勒公司非常关心接触冷冻机及其部件的操作人员的安全。泰勒公司已做出巨大努力来设计和生产具有内建安全特性的装置以保证您和维修技术人员的安全。例如，冷冻机上标有警告标签以向操作人员进一步指出安全预防措施。



重要说明 - 未严格遵守下列安全预防规定可能会导致人员严重伤亡。 未遵守这些警告还会损坏机器及其部件。部件损坏会增加部件更换和服务维修方面的开支，

为了安全操作:



未阅读本操作员手册之前**切勿**操作冷冻机。未遵循这项说明会造成设备损坏、冷冻机性能不佳、健康危险或人员受伤。



- **切勿**操作未正确接地的冷冻机。
- **切勿**使用大于冷冻机数据标签上规定的保险丝来操作冷冻机。
- **切勿**在断开主电源之前对冷冻机进行任何维修工作。

未遵循这些说明会导致触电或损坏机器，请向您的电工咨询。



请勿使用水龙头清洗或冲洗冷冻机，否则会导致严重电击。



- **切勿**让未经培训的人员操作本机器。
- **切勿**在维修面板和进出口尚未完全用螺钉紧固的情况下操作冷冻机。
- 在将控制开关置于关闭（OFF）位置之前，**切勿**拆卸冷冻门、刮刀架和刮刀或传动轴。
- **切勿**将物体或手指伸进门出料口。

未遵循这些说明会导致产品被污染或因危险性运动部件造成严重的人员受伤。



本冷冻机必需放置在水平面上，否则会造成人员受伤或设备损坏。



拆卸刮刀架时要**特别谨慎**，刮刀非常锋利，而且可能会引起人身伤害。

切勿阻塞进气口和排气口:

所有侧面必须保持至少 3 英寸（76 毫米）的间隙，未遵循此说明会导致冷冻机性能不佳及损坏机器。

本冷冻机的设计是在室内 70°F-75°F（21°C-24°C）的正常环境温度下操作。本冷冻机能够在 104°F（40°C）的高环境温度下降低产量成功运行。

噪声等级: 在距机器表面 1 米以及离地面 1.6 米处测量时的空气噪声不超过 78 分贝(A)。

C712 型

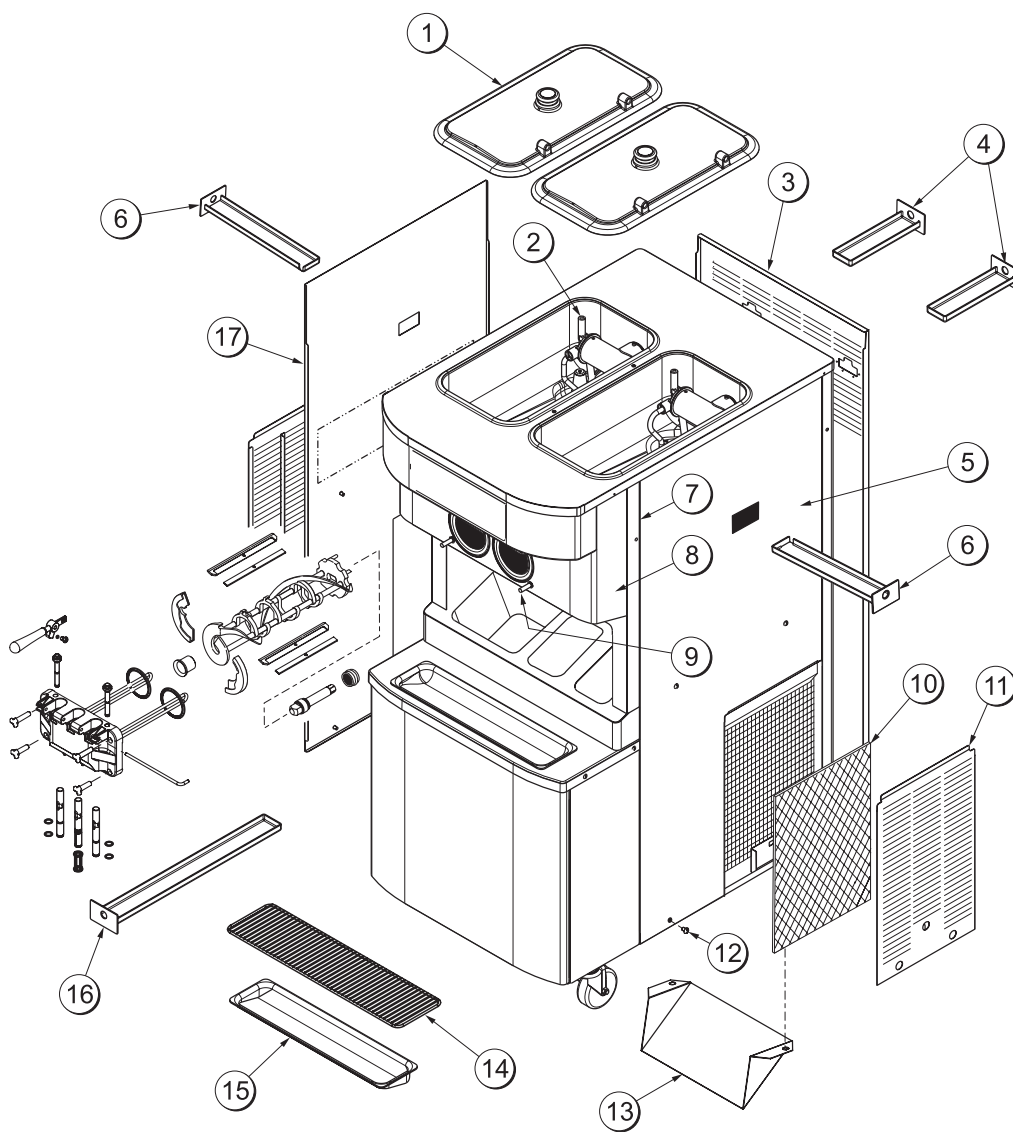


图 2

C712 型零分解图中的零件说明

编号	说明	零件号
1	盖-储料槽	053809-1
2	泵 A.-奶浆, 简化	X57029-14
3	面板-后	059916
4	盘-滴料 7.875	059737
5	面板-侧面*右侧	059907
6	盘-滴料 12.5	059736
7	面板 A.-前	X59920
8	面板 A.-前	X59836
9	螺柱-鼻蛋筒	055987

编号	说明	零件号
10	过滤器-空气-POLY-FLO	052779-11
11	面板 A.-过滤器-百叶板	X59928
12	螺钉-1/4-20 X 3/8 RHM-STNL	011694
13	导向板-排气风扇	047912
14	盖-撒溅-线-19-3/4 L	033813
15	盘-滴料-19-5/8 L X 4-7/8	033812
16	盘-滴料 19-1/2 长	035034
17	面板-侧面-左侧	059906

C712 型门和刮刀架

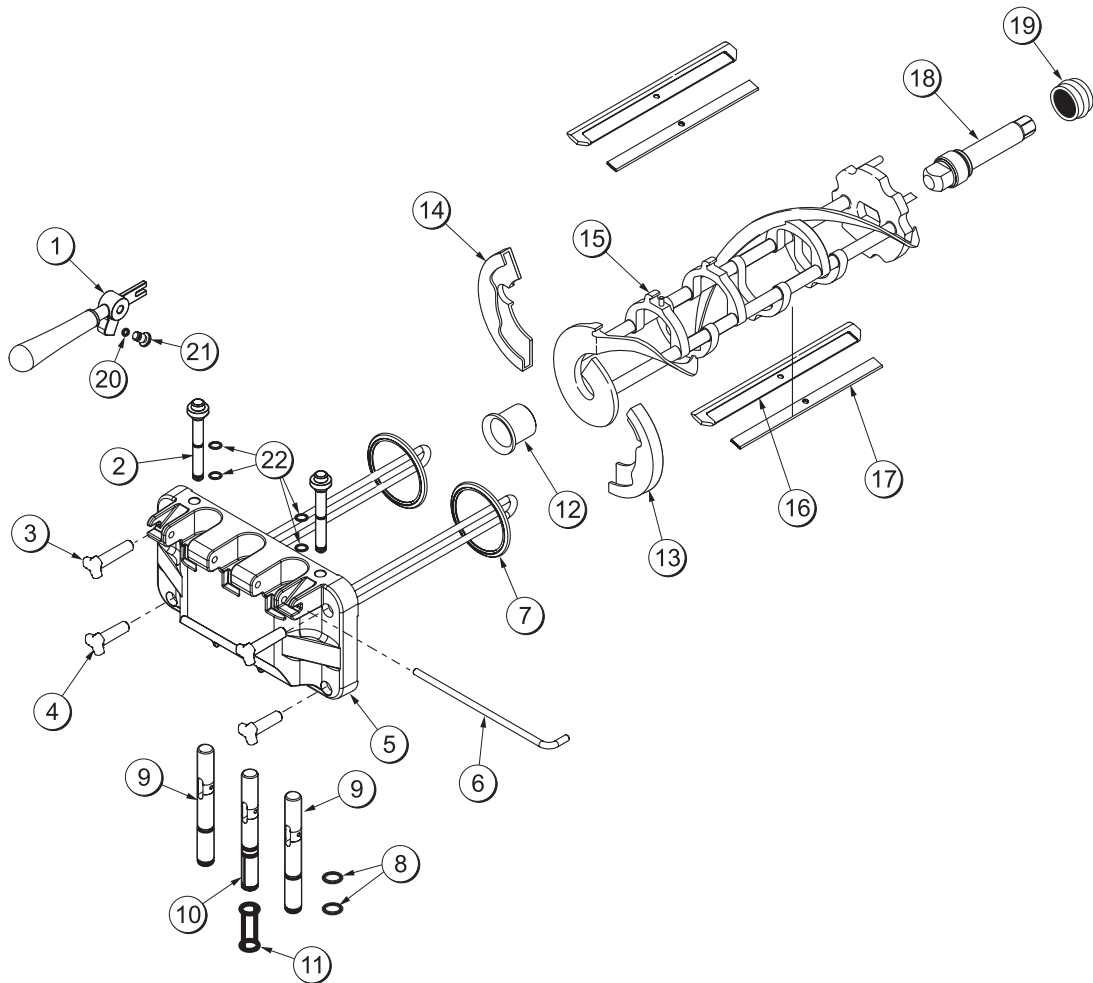


图 3

编号	说明	零件号
1	把手 A.-抽料-焊接	X56421-1
2	插塞-上料, 双	059936
3	螺柱-黑色 3.250 L	058765
4	螺柱-黑色 2.563 L	058764
5	门 A.-3SPT*LG BAFw/PRG	X59921-SER
6	插锁-把手-双	059894
7	密封-门 HT 4英寸-双	048926
8	止漏圈-7/8 OD X .103 W	014402
9	阀 A.-抽料	X59843
10	阀 A.-出料, 中心	X62218
11	密封-出料阀	034698

编号	说明	零件号
12	固定套-前-护套	050348
13	护套-前刮刀 *后	050346
14	护套-前刮刀 *前	050347
15	搅拌器 A.-3.4QT-1 插锁	X46231
16	刀片-刮刀-塑料	046235
17	夹-刮刀 7.00	046236
18	主轴-搅拌器	032564
19	密封-驱动轴	032560
20	止漏圈-1/4 OD X .070W 50	015872
21	螺钉-调整-5/16-24	056332
22	止漏圈 1/2 OD X .070	024278

X57029-XX 泵 A. - 奶浆简化

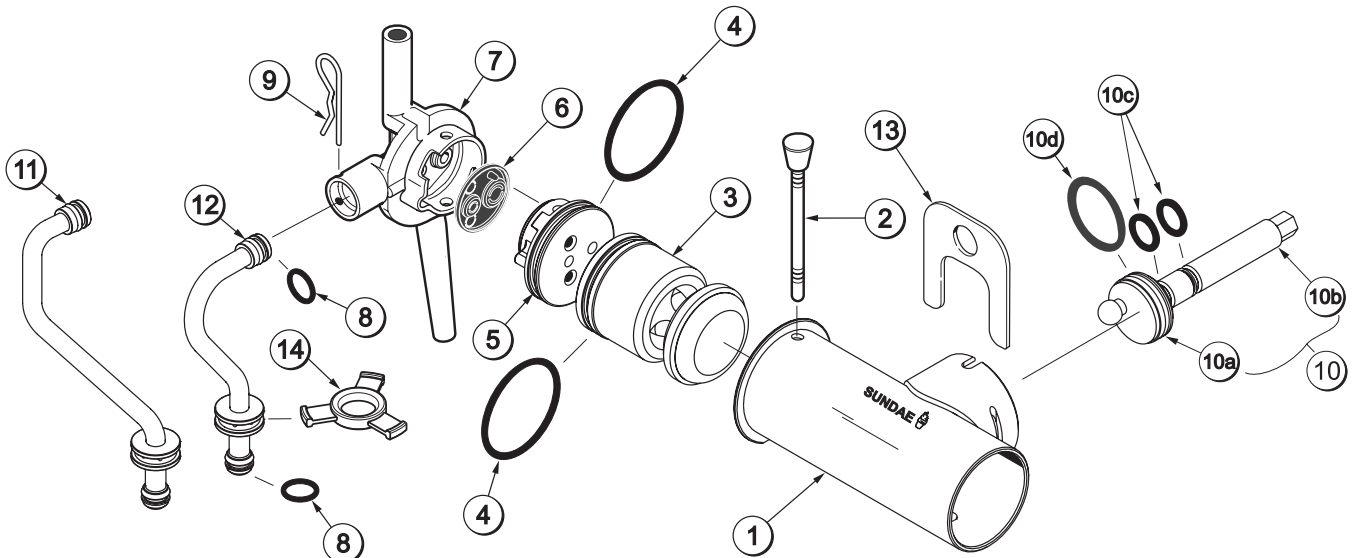


图 4

编号	说明	零件号
1 - 7	泵组件 - 奶浆简化冰淇淋	X57029-14*
1	冷冻缸-泵-奶浆槽-冰淇淋	057943
2	插锁 A.-固定	X55450
3	活塞	053526
4	止漏圈 2-1/8英寸 OD - 红色	020051
5	盖 - 阀	056874-14*
6	密封圈 - 简化泵阀	053527
7	管接头 - 进料管	054825
8	止漏圈 - 11/16 英寸外径 - 红色	016132

编号	说明	零件号
9	插锁 - 开尾	044731
10	轴 A.- 传动 - 抽料泵 - 储料槽	X41947
10a	摇柄 - 传动	039235
10b	轴 - 传动	041948
10c	止漏圈 - 传动轴	048632
10d	止漏圈 1-3/4 英寸	008904
11	管 A.-进料-左侧	X59808
12	管 A.-进料-右侧	X59809
13	夹 - 抽料泵固定器	044641
14	圈 - 逆止 .120 OD	056524

***注意：**标准泵为 X57029-XX IS -14，可通过用从 -1 到 -20 的盖替换盖 (056874-XX) 来向高或低调整膨化率。横杠 (-) 数字越高，膨化率就越高。

附件

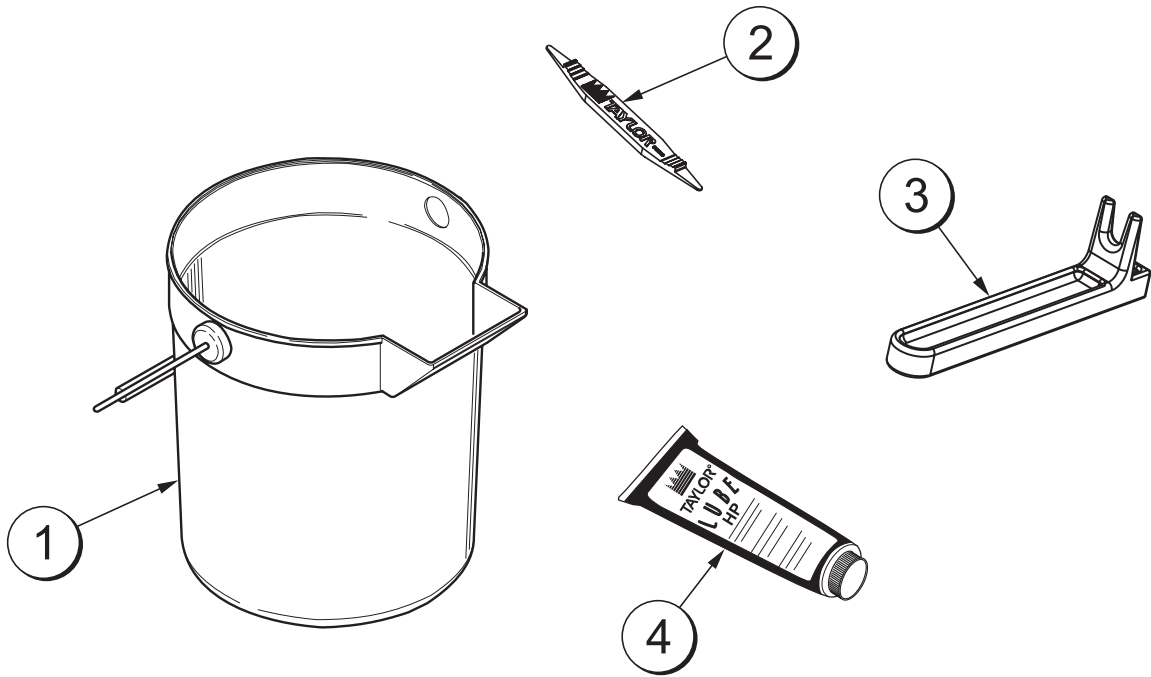


图 5

编号	说明	零件号
1	奶浆桶- 10 夸脱	013163
2	工具-止漏圈, 拆卸	048260-WHT
3	工具-轴-传动-泵-储料槽	057167

编号	说明	零件号
4	润滑油-泰勒	047518
*	包 A.-调整	X49463-81

* 未显示

刷子

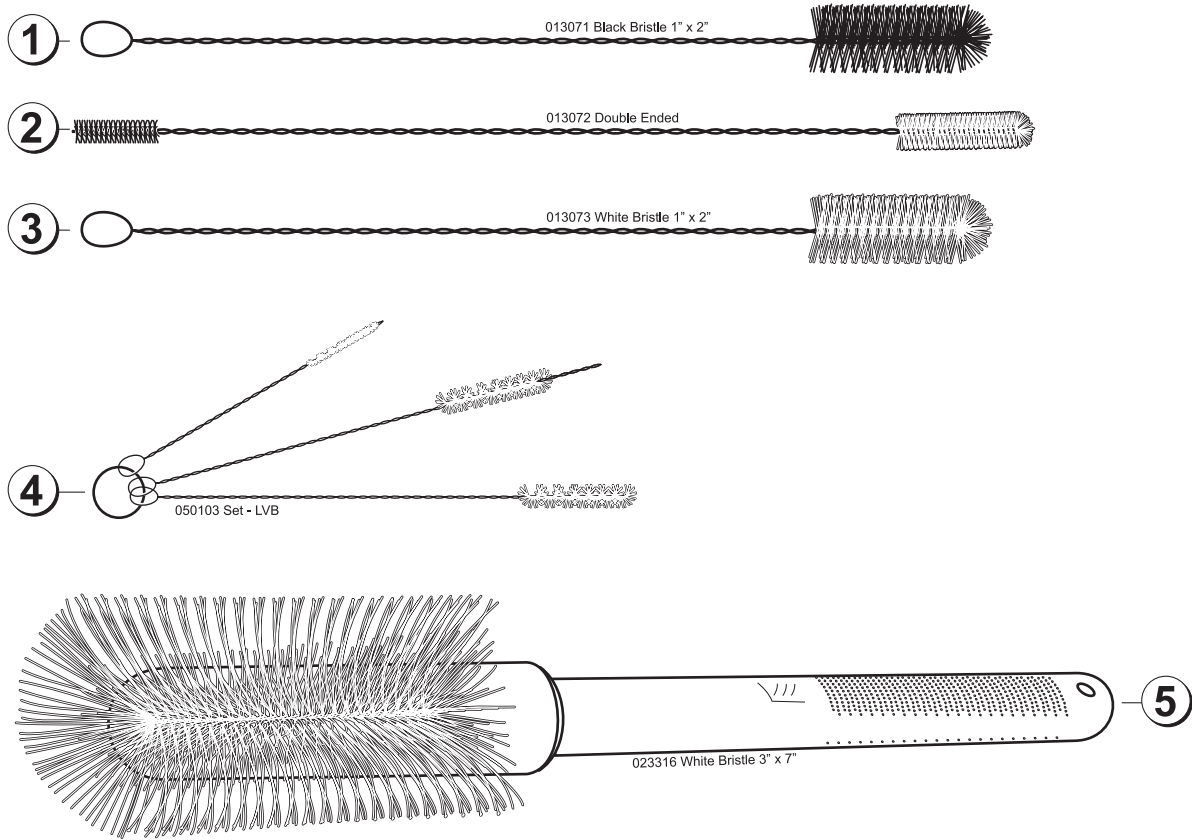


图 6

编号	说明	零件号
1	黑色棕毛刷子	013071
2	双头刷子	013072
3	白色棕毛刷子 (1 英寸 x 2 英寸)	013073

编号	说明	零件号
4	套刷 (3)	050103
5	白色棕毛刷子 (3 英寸 x 7 英寸)	023316

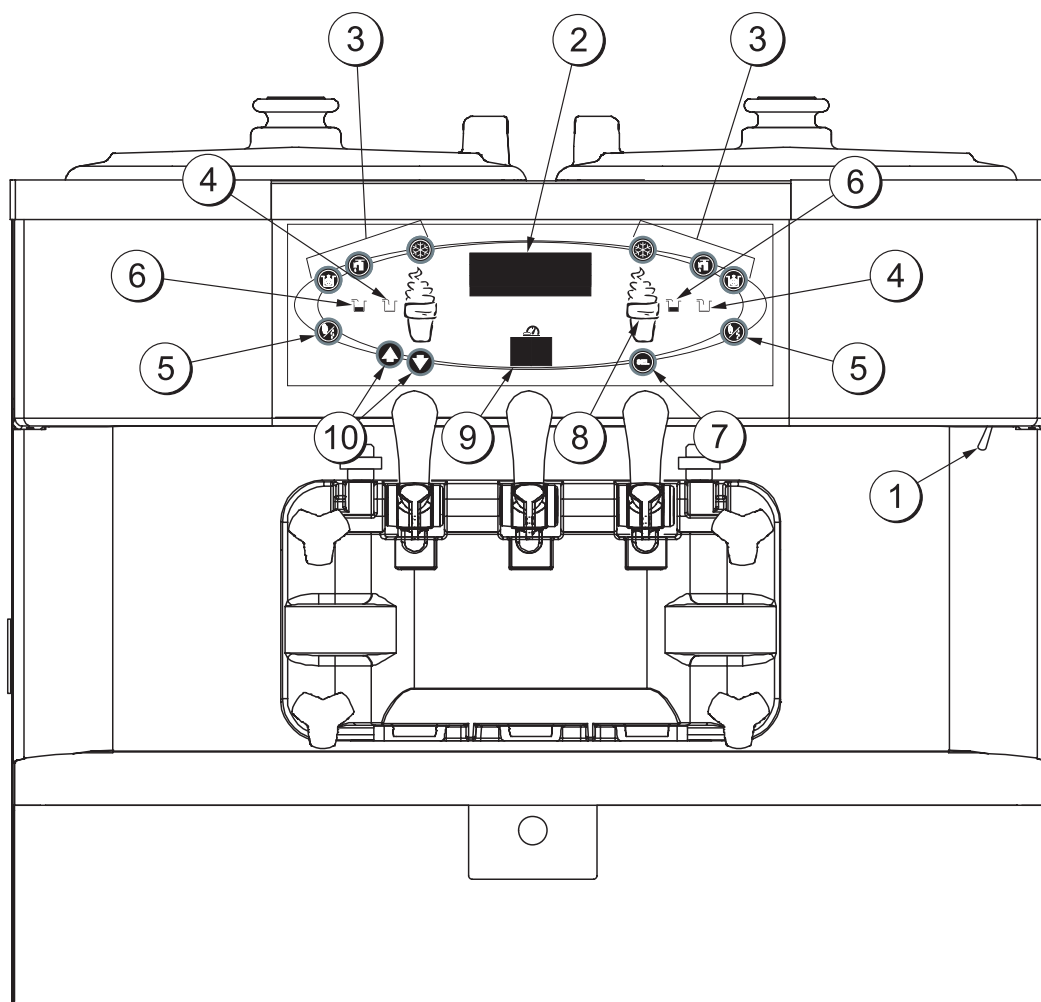


图 7

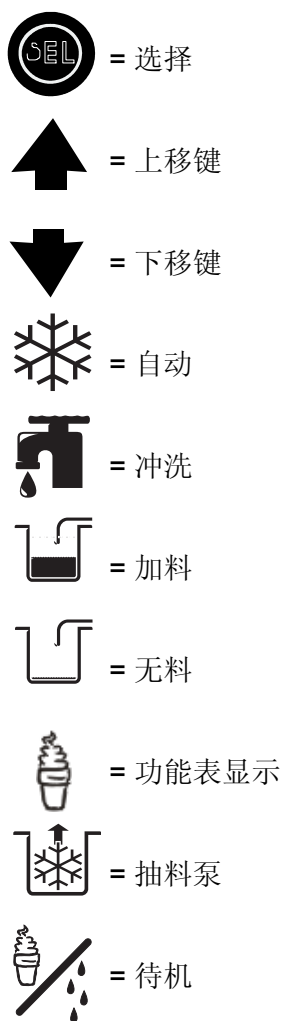
编号	说明
1	电源开关
2	荧光显示屏
3	键盘
4	无料指示灯
5	待机键

编号	说明
6	加料指示灯
7	选择键
8	服务功能表键
9	刷子清洗计数器
10	箭头键

符号定义

为了在国际上更好地进行通讯交流，我们的很多操作员开关、功能和故障指示灯都采用符号来表示其功能，而不采用文字。您购买的泰勒设备的设计均带有这些国际符号。

下图表示这些符号的定义。




电源开关


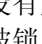
当处于 ON 的位置时，该电源开关允许控制面板操作。

荧光显示屏

荧光显示屏位于前控制面板上。在正常操作时，该显示屏为空白。这个屏幕用来显示功能表选项并通知操作员是否检测到故障。在国际型号中，该显示屏将指示储料槽内的奶浆温度。


指示灯

加料 - 当加料指示灯  亮起时，表示储料槽的奶浆不足，这时应该尽快添加奶浆。

无料 - 当无料指示灯  亮起时，表示储料槽内的奶浆已几乎用完，而且已经没有足够的奶浆来操作冷冻机。此时，自动模式将被锁定，而且冷冻机将被置于待机模式。如要启动冷冻系统，需要向储料槽内添加奶浆并按自动符号 ，冷冻机将自动开始操作。


待机指示灯

在长时间“无销售”期间，应将本机器置于待机模式。这将使储料槽和冷冻缸内的产品温度保持在 40°F (4.4°C) 以下，同时可防止搅拌过度和产品分解。

如要启动待机模式，先在经理功能表（见第 13 页）中输入访问代码。在选定 **STANDBY** 之后，**STANDBY** 符号  亮起，表示待机功能已被启动。


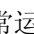
如要恢复正常操作，按 **AUTO** 键 。当冷冻机结束循环时，冷冻缸内的产品将达到服务粘度。

复位机制

复位键位于机器的后面板上，它用来保护搅拌器马达不发生过载状况。如果发生过载，将触发复位机制。如要正确复位冷冻机，请将电源开关置于关闭位置，按下复位键，将电源开关置于 ON 的位置，按 WASH 键  并观察冷冻机的运转情况。



警告：切勿使用金属物体来按复位键。否则会导致人员严重受伤或死亡。

如果搅拌器马达转动正确，按 WASH 键  以取消该循环。按 AUTO 键  以恢复正常运转。如果冷冻机再次停机，请与授权服务技术人员联系。

抽料泵复位机制

这个复位键保护泵不发生过载。如果发生过载，将触发复位机制。按下复位键以便使泵复位。



警告：切勿使用金属物体来按复位键。否则会导致人员严重受伤或死亡。

可调出料把手

本装置配备有一个可调出料把手，它能够提供最理想的杯量控制，使产品具有更好和更一致的品质并使您能够控制成本。出料把手应该调整到每 10 秒钟流出的产品重量为 5 到 7-1/2 盎司（142 至 213 克）的流速。沿顺时针方向调整螺丝以增加流速，沿逆时针方向调整螺丝以降低流速（见图 8）。

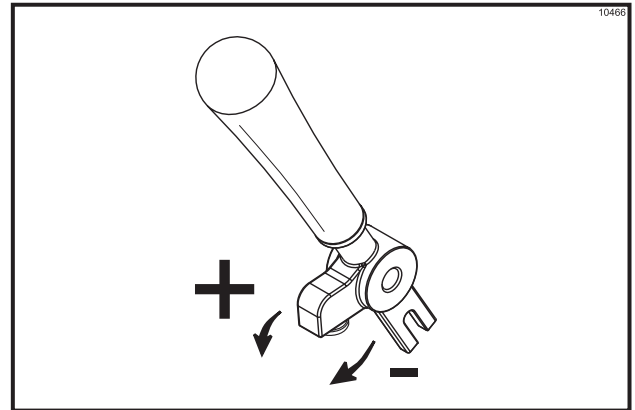


图 8

操作屏幕说明

位于控制面板中心的荧光显示屏在机器的日常操作过程中通常是空白的，在按 SEL 键或选择 Manager's Menu 时会启动该显示屏。该显示屏还将控制器检测到的具体故障通知操作员。

通电

当机器通电时，控制系统将初始化以进行系统检查。屏幕上将显示“INITIALIZING”。系统将检查四类数据：

LANGUAGE（语言）、SYSTEM DATA（系统数据）、CONFIG DATA（配置数据）和 LOCKOUT DATA（锁定数据）。

在 INITIALIZING... LANGUAGE 屏幕上将出现警报，如果系统在初始化过程中检测到被毁坏的数据，下列屏幕将通知操作员控制器设置可能已被改变（见图 9）。

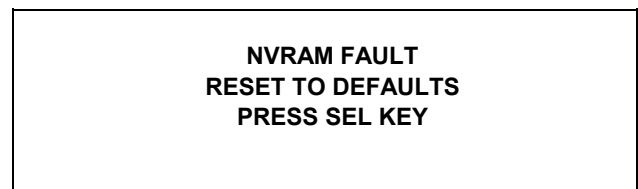


图 9

如果屏幕上出现上面的信息，请参阅“NVRAM FAULT”部分的说明。

当系统完成初始化之后，将显示 SAFETY TIMEOUT（安全超时）屏并将出现警报（见图 10）。



图 10

SAFETY TIMEOUT 屏将与警报一道显示 60 秒钟，或者直到按任一控制键。

在完成安全超时并且电源开关关闭之后，将显示下列屏幕（见图 11）。

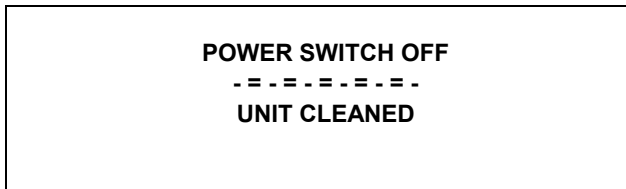


图 11

电源开关开启

当电源开关设置在开启位置时，控制面板上的按键处于可操作状态，荧光显示屏将为空白或指示装置已完成清洗（见图 12）。

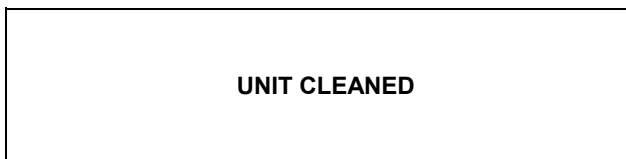


图 12

仅对国际型号的显示器：

当电源开关位于开启位置时，有些国际型号将继续显示储料槽的温度（见图 13）。

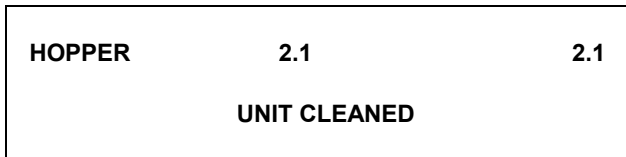




图 13

刷子清洗计数器

刷子清洗计数器（刷子清洗计数器，第 7 页第 9 项）将显示冷冻机自从上一次刷子清洗以来的小时数。在 99 小时之后，它将变为一个字母和一个数字（例如：A0、A1..... B0、B1 等）。

经理功能表

经理功能表用来进入操作员功能显示屏。如要访问该功能表，按控制面板上的蛋筒键  的中心。当显示 ACCESS CODE（接入代码）屏时，箭头键、SEL 键和蛋筒键  将亮起（见图 14）。

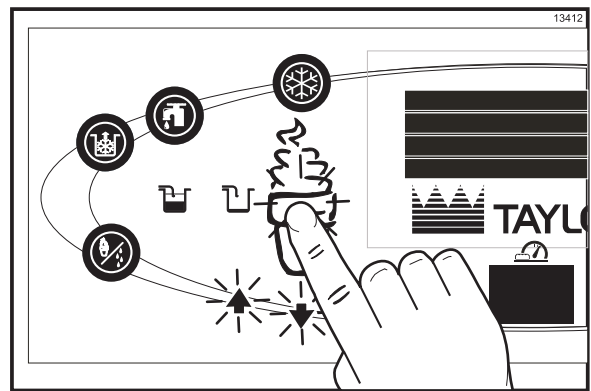


图 14

在功能选项程序内，箭头键和 SEL 键的功能是选项键。

UP ARROW - 增加光标上方的数值并用来向前翻滚文字显示。

DOWN ARROW - 减少光标上方的数值并用来向后翻滚文字显示。

SEL - 向右移动光标的位置并用来选择功能选项。

注意：机器将继续在选择功能选项时的模式下操作。但是，当显示经理功能表时，这些控制键将不会亮起，而且不能执行功能。当显示 CURRENT CONDITIONS 屏时，经理功能表中的控制键可执行功能（见第 18 页上的 CURRENT CONDITIONS [当前状况] 部分）。

进入 Access Code（接入代码）屏

当显示 ACCESS CODE 屏时，用 SEL 键来设置光标位置的第一个代码数字。在选定正确的数字之后，按 SEL 键以将光标移动到下一个数字位置（见图 15）。

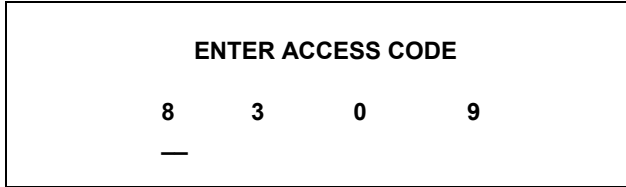


图 15

继续输入正确的接入代码数字（8309），直到显示出所有四个数字，然后按 SEL 键。当输入了正确的接入代码之后，屏幕上将显示经理功能表清单。

如果输入的接入代码不正确，则在按 SEL 键之后，显示屏将退出功能表（见图 16）。

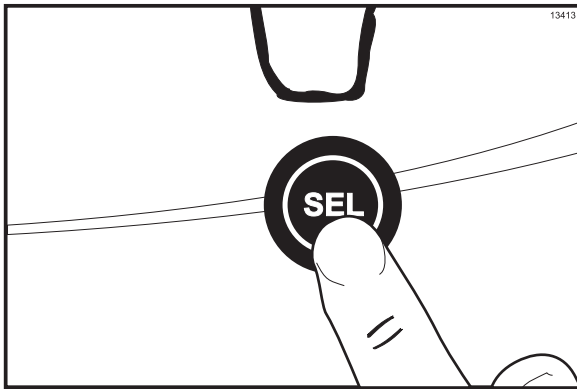



图 16

功能表选项

按 ARROW 键以便在功能表内向上或向下移动。按 SEL 键以选择功能选项。按 EXIT FROM MENU（从功能表退出）或按蛋筒键  以退出功能选项程序。

经理功能表中列有以下功能选项。

- EXIT FROM MENU（从功能表退出）
- RESET DRAW COUNTER（复位出杯计数器）
- SET CLOCK（设置时钟）
- AUTO START TIME（自动开始时间）
- STANDBY MODE（待机模式）
- MIX LEVEL AUDIBLE（奶浆高度声音提示）
- FAULT DESCRIPTION（故障说明）
- FAULT HISTORY（故障历史）
- SYSTEM INFORMATION（系统信息）
- CURRENT CONDITIONS（目前状况）

选择“EXIT FROM MENU”将退出经理功能表并恢复控制面板键的正常操作。

SERVING COUNTER（出杯计数器）屏幕用来检查或复位从机器中分配出来的杯数。当用刷子清洗机器之后，出杯计数器将自动复位到零（见图 17）。

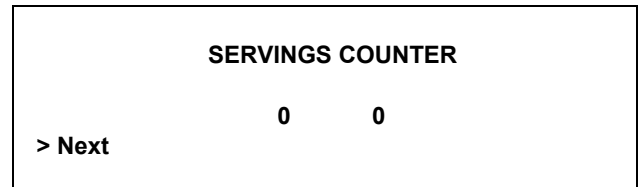


图 17

按 SEL 键以重设出杯计数器。按上移键以将箭头 (>) 移动到 YES (是) 并按 SEL 键。出杯计数器将复位到零并返回到经理功能表 (见图 18)。

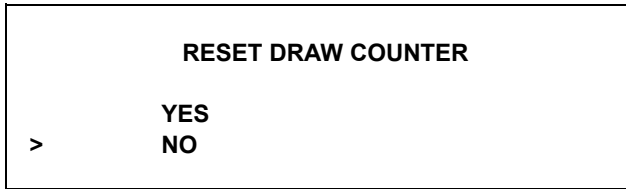


图 18

SET CLOCK (设置时钟) 选项使店经理能够调整时钟的日期与时间。只有在人工刷子清洗冷冻机之后, 并且在将冷冻机置于自动或待机模式之前, 才可以改变日期和时间。当机器不处于刷子清洗状态时, 如果选择设置时钟选项, 将显示下列信息 (见图 19)。

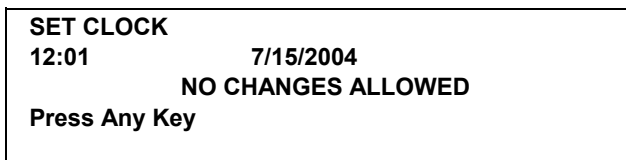


图 19

如要改变日期和时间, 选择功能表内的设置时钟选项。按上移键以将箭头从 Exit (退出) 移动到 Change (改变), 然后按 SEL 键以选定 Change (改变) 选项 (见图 20)。

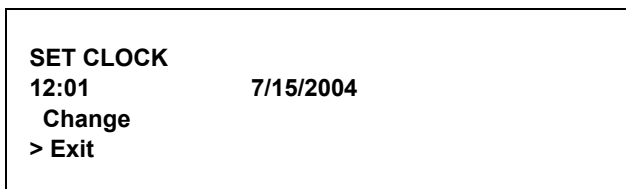


图 20

将光标置于小时位置的下面, 按上移键以改变时间。按 SEL 键以将光标移动到分钟位置。在输入正确的分钟值之后, 按 SEL 键以将光标移动到月份 (见图 21)。

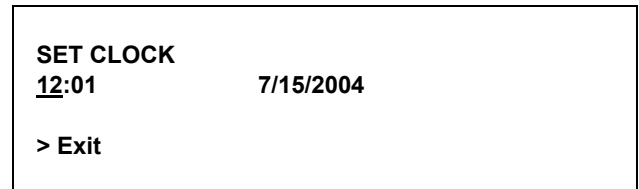


图 21

输入正确的月份、日期和年份, 然后按 SEL 键以进入 DAYLIGHT SAVING TIME (夏令时) 屏幕 (见图 22)。

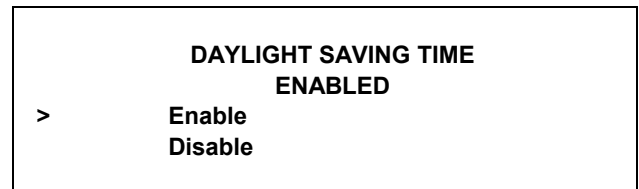


图 22

当夏令时功能启动时, 它将自动调整时钟到夏令时。如要取消夏令时功能, 按上移键以将箭头移到 Disable。然后按 SEL 键以保存新设置。

AUTO START TIME (自动开始时间) 选项使店经理能够从待机模式设置机器每天自动进入自动模式的时间。如要在编程时间自动开始, 机器必须处于待机模式。也可以关闭自动开始时间并请求人工开始自动模式 (见图 23)。

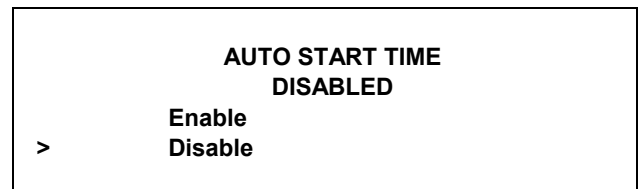


图 23

按上移键，将箭头移到 **Enable** 以启动自动开始时间。按 **SEL** 键以进入下一屏幕（见图 24）。

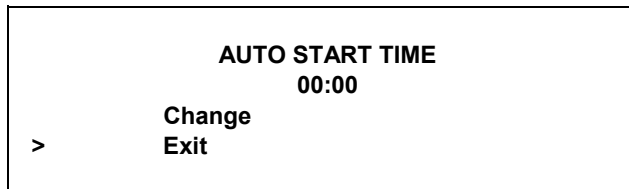


图 24

按上移键，将箭头移动到 **Change**（改变）以设置自动开始时间。按 **SEL** 键以进入下一屏幕（见图 25）。

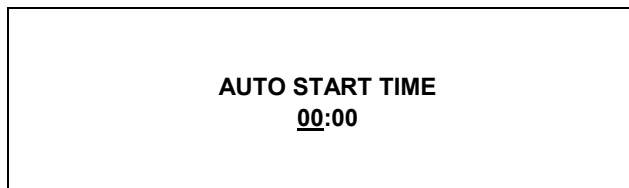


图 25

用箭头键增加或减少光标上方的小时设置值来设定自动开始时间。按 **SEL** 键，向前移动光标并设置分钟。按 **SEL** 键以返回上一屏幕并显示新的时间设置。按 **SEL** 键以退出该屏幕并返回到功能选项屏。

待机选项用来在长时间不抽料期间将机器的任一侧人工置于待机模式。从功能表选择待机屏幕，按 **SEL** 键以启动待机选项。

退出经理功能表并选择自动模式可中断待机操作（见图 26）。



图 26

当启动 **MIX LEVEL AUDIBLE**（奶浆高度声音提示）选项时，它将在出现加料或无料状况时用声音提示操作员。在选择这一选项时将显示下列屏幕（见图 27）。

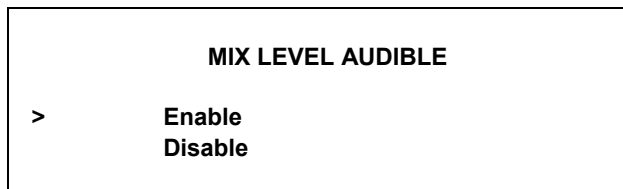


图 27

按上移键，将箭头移动到 **Disable**（取消）以取消声音功能。按 **SEL** 键以保存新设置并返回到功能选项屏。当储料槽内的奶浆降低但是声音提示被关闭时，控制面板上的加料或无料符号将亮起。

FAULT DESCRIPTION（故障说明屏）将指示冷冻机是否有故障。如果没有故障，将显示下列屏幕（见图 28）。

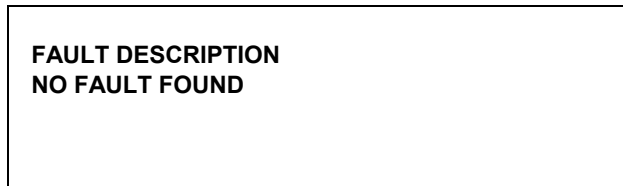


图 28

按 **SEL** 键以显示所发现的下一个故障，如果没有其它故障则返回到功能选项屏。在显示有故障的任何时间按 **SEL** 键将在返回功能选项屏时清除已纠正的故障。

下面列出将会出现的各种信息以及纠正措施的说明：

NO FAULT FOUND (没有发现故障) - 在冷冻机内没有发现故障，在出现这条信息后，屏幕上将不再显示其它信息。

BEATER OVERLOAD (刮刀架搅拌器过载) - 将电源开关置于关闭位置。等候 5 分钟，使机器冷却下来。按下刮刀架搅拌器重设按钮。将电源开关置于开启位置并在自动模式下重新启动。

HPCO COMPRESSOR (HPCO 压缩机) - 将电源开关置于关闭位置。等候 5 分钟，使机器冷却下来。将电源开关置于开启位置并在自动模式下重新启动。

HOPPER THERMISTOR BAD (储料槽热敏电阻故障) - 将电源开关置于关闭位置。与维修技术人员联系。

BARREL THERMISTOR BAD (冷冻缸热敏电阻故障) - 将电源开关置于关闭位置。与维修技术人员联系。

FAULT HISTORY (故障历史) 屏显示故障发生的历史（见图 29）。

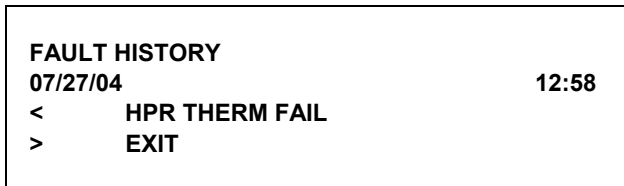


图 29

用箭头键向前或向后查看每个屏幕，下面列出可能出现的信息。

在自动模式发生的故障

HPR>41F (5C) AFTER 4 HR - 储料槽内的奶浆温度在 41°F (5°C) 以上超过四小时。

BRL>41F (5C) AFTER 4 HR - 冷冻缸内的奶浆温度在 41°F (5°C) 以上超过四小时。

HPR>41F (5C) AFTER PF - 在发生电源故障之后，储料槽内的奶浆温度在 41°F (5°C) 以上超过四小时。

BRL>41F (5C) AFTER PF - 在发生电源故障之后，冷冻缸内的奶浆温度在 41°F (5°C) 以上超过四小时。

HPR>59F (15C) - 储料槽内的奶浆温度超过 59°F (15°C)。

BRL>59F (15C) - 冷冻缸内的奶浆温度超过 59°F (15°C)。

在三个单独的屏幕上显示 **SYSTEM INFORMATION (系统信息)**，第一个屏幕含有在机器上安装的控制器和软件版本号（见图 30）。

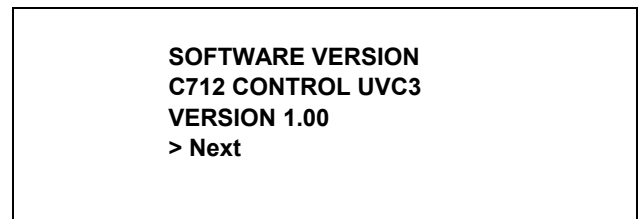


图 30

按 **SEL** 键以进入含有软件语言版本的下一个系统信息屏幕（见图 31）。

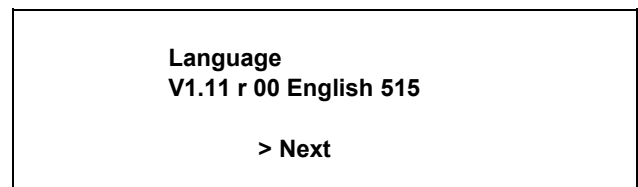


图 31

按 SEL 键以进入含有型号材料清单和机器序列号的第三个系统信息屏幕。再按一次 SEL 键将返回功能选项清单（见图 32）。

B.O.M. C71233C000
S/N K0000000
> Next

图 32

CURRENT CONDITIONS（当前状况）屏幕提供在机器运行时的产品粘度，以及机器储料槽和冷冻缸的温度值（见图 33）。

VISC	0.0	0.0
HOPPER	41.0	41.1
CYLINDER	19.0	19.0

图 33

CURRENT CONDITIONS（当前状况）是能够将控制面板键返回到正常操作的唯一功能选项屏。当选择这一选项时，功能选项键将不亮，因此所有面板按键将能够完全发挥其功能。按 SEL 键以退出当前状况屏并返回到功能选项屏。

C712 型冷冻机在储料槽内储存奶浆，它具有两个带有三个出料口门的 3.4 夸脱（3.2 升）冷冻缸。

我们从早晨进店时开始说明，这时前一天晚上拆卸下来的零件都摆在台面上并已晾干。

这些开始的步骤将向您介绍如何把这些零件装配到冷冻机内，如何对它们进行消毒，以及如何用新鲜奶浆对冷冻机放气抽料，以便为制做产品做好准备。

如果您第一次拆卸机器或需要有关这一说明起点之前的信息，请翻到第 30 页上的“拆卸”部分并从那里开始。

冷冻缸的装配

注意：在润滑零件时，请使用经批准的食品级润滑剂（如：Taylor Lube）。



请务必使电源开关位于关闭的位置！ 否则会导致因危险性运动部件造成严重的人员受伤。

第 1 步

在安装刮刀架传动轴之前，请先润滑刮刀架传动轴上的环槽。

第 2 步

将刮刀架传动轴的护套密封圈套在刮刀架传动轴的细端上并使其滑入轴上的环槽内。

第 3 步

大量润滑护套密封圈的内部，同时润滑与后轴承套相接触的护套密封圈的扁平端。

第 4 步

在轴上涂抹一层均匀的润滑油，不要润滑六角端（见图 34）。

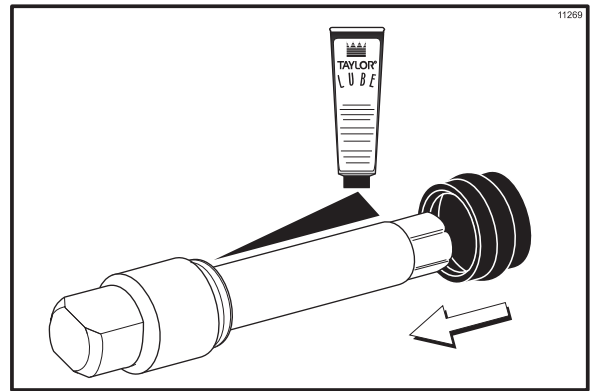


图 34

注意：为了保证冷冻缸后部不会泄漏奶浆，护套密封的中间部分应该凸出或从密封上向外突出。如果护套密封圈的中间部分向内凹或是密封圈的中间部分向内突出，则需调换密封圈的方向，使其内侧向外翻。

第 5 步

将刮刀架传动轴安装到冷冻缸后轴承套的里面，并将六角轴端牢固地插入连轴器（见图 35）。

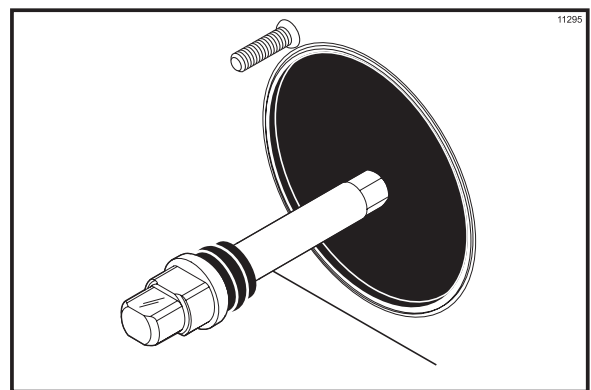


图 35



处理刮刀架时要特别谨慎，刮刀非常锋利而且可能会引起人身伤害。

第 6 步

在安装刮刀架之前，先检查刮刀是否有任何裂纹或磨损的征兆。如果有任何裂纹，或者刮刀已经磨损，则同时更换两个刮刀。

如果刮刀状况良好，则将刮刀夹安装在刀片上。将后刮刀安装在刮刀架后部的固定插锁上（见图 36）。

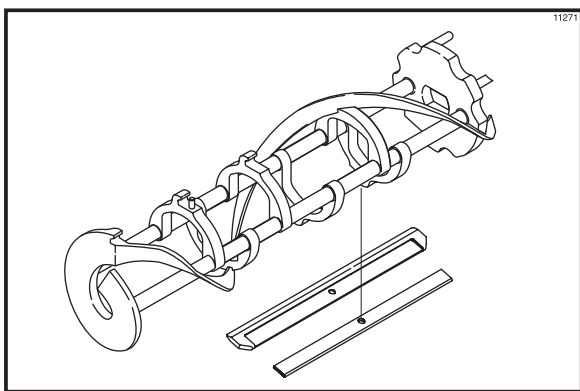


图 36

注意：每 3 个月应更换一次刮刀。

注意：刮刀上的孔必须牢固地插在固定插锁上以避免价格昂贵的损坏。

第 7 步

将后刮刀保持在刮刀架上，将其推入冷冻缸内一半的位置。将前刮刀安装在前固定插锁上（见图 37）。

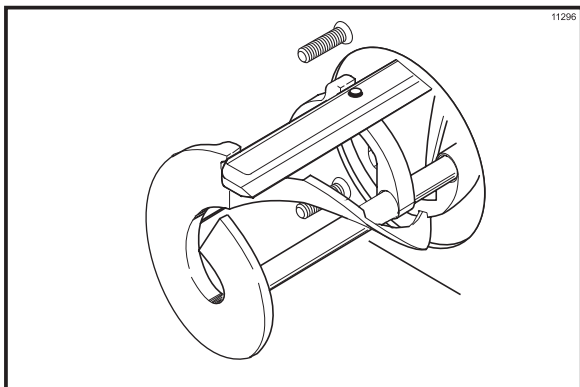


图 37

第 8 步

安装刮刀架护套（见图 38）。

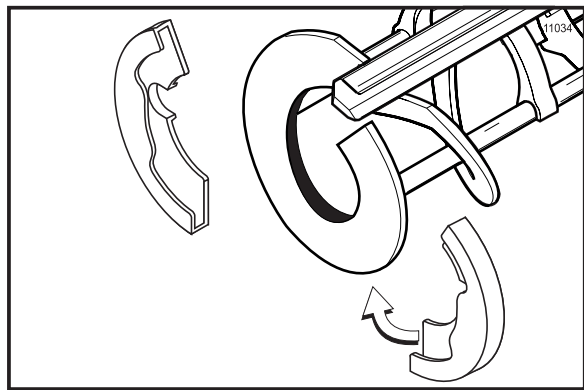


图 38

第 9 步

将刮刀架完全推入冷冻缸。

务必使刮刀架位于传动轴上方的位置，轻微转动刮刀架，直到其安置在正确的位置上。如果安装正确，刮刀架将不会伸出到冷冻缸的前面（见图 39）。

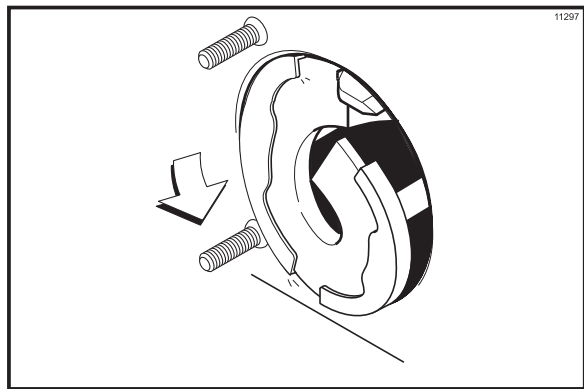


图 39

对机器的另一侧重复这些步骤。

第 10 步

如要装配冷冻门，将门密封圈置入冷冻门后面的环槽内。

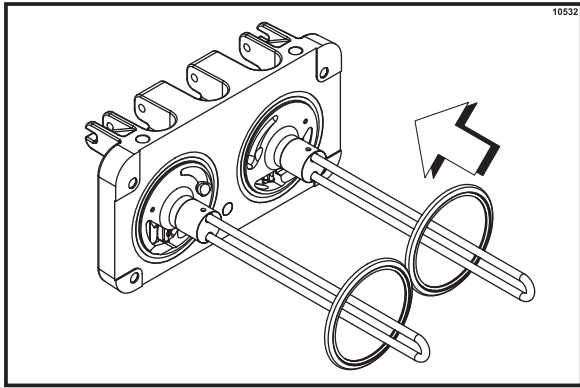


图 40

将前固定套套在扰流杆上，凸缘应顶在门上，**请不要润滑门密封圈或前固定套。**

将两个止漏圈套在每个上料栓上的环槽内，在止漏圈和杆上涂抹一层均匀的 Taylor Lube 润滑油。

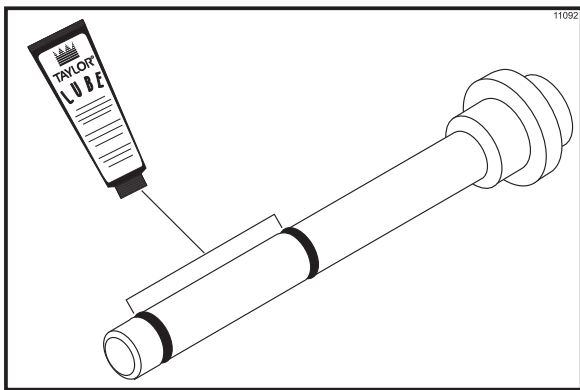


图 41

第 11 步

将上料栓插入冷冻门顶部的孔内并向下按。

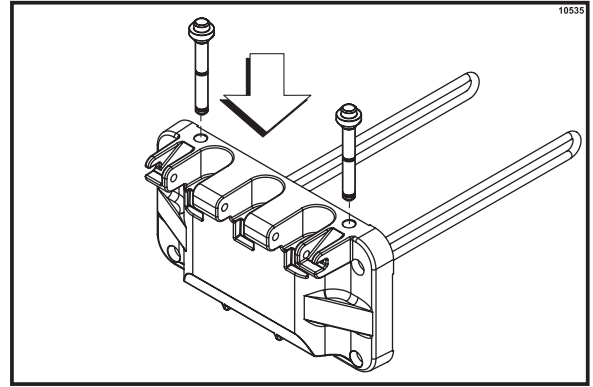


图 42

第 12 步

如要安装冷冻门，将扰流杆插入冷冻缸内的刮刀架搅拌器。

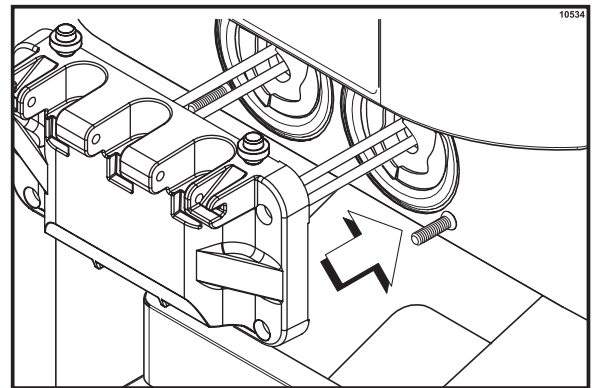


图 43

将门放在冷冻机的支柱上，然后安装手紧螺丝，顶部用长手紧螺丝，底部用短手紧螺丝。以相同的力交叉拧紧螺丝以保证门的紧固。

第 13 步

在每个标准出料阀的环槽内安装三个止漏圈，将双止漏圈和止漏圈安装在中央出料阀的环槽内，润滑双止漏圈和止漏圈。

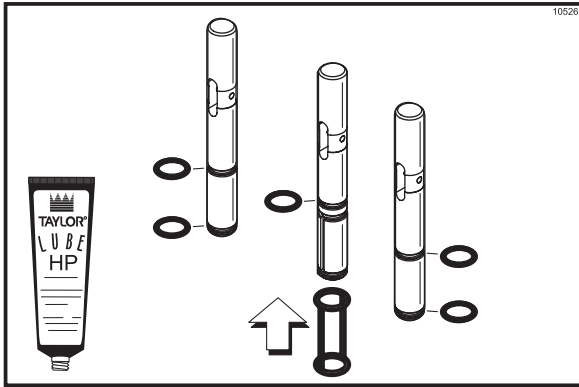


图 44

第 14 步

润滑冷冻门出料口的内侧、顶部和底部。

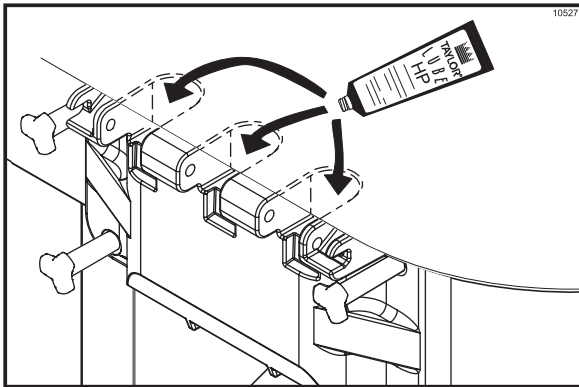


图 45

第 15 步

从底部插入出料阀，直到能够看见每个出料阀上的槽。

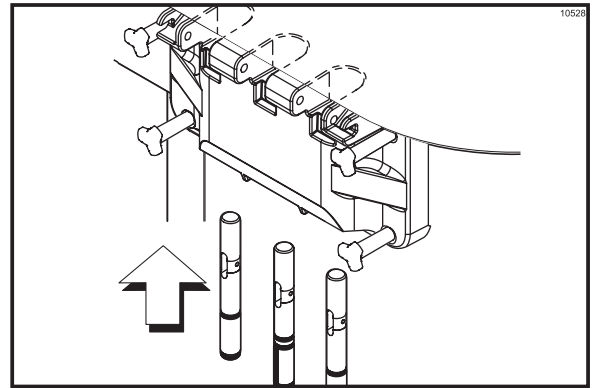


图 46

第 16 步

用调整螺丝将每个出料把手调整到面向下方的位置，将每个出料把手的叉口端插入每个出料阀上的插槽内，从右侧开始。

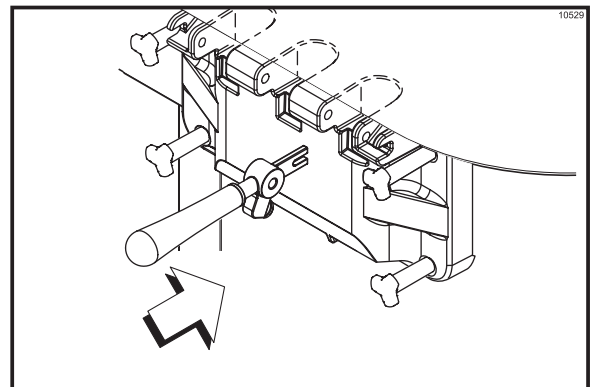


图 47

第 17 步

在将把手插入出料阀的同时，将固定插锁插入出料把手。

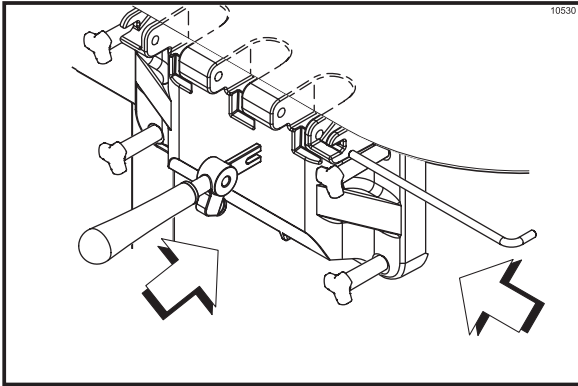


图 48

注意：本冷冻机配备有三个可调出料把手，以便提供杯量控制，使产品具有更一致的品质并使您能够控制成本。出料把手应该调整到每 10 秒钟流出的产品重量为 5 到 7-1/2 盎司（142 至 213 克）的流速。

沿顺时针方向调整螺丝以增加流速，沿逆时针方向调整螺丝以降低流速。

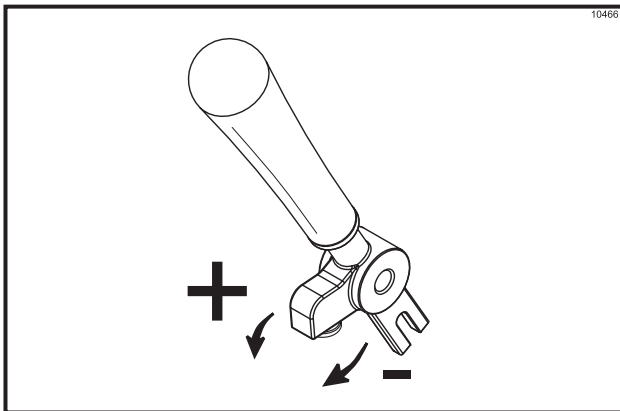


图 49

第 18 步

将成形盖安装在门出料口的底部。

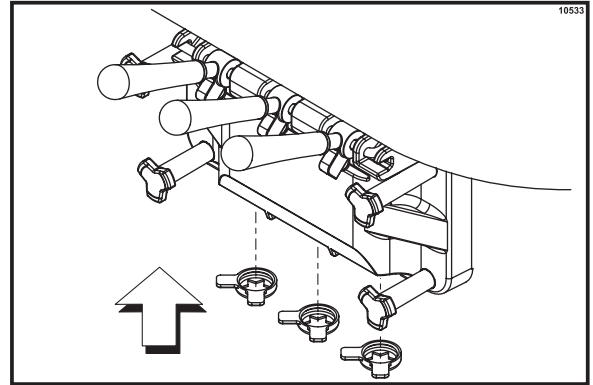


图 50

第 19 步

将两个后滴料盘插入后面板上的孔内，将两个滴料盘插入两侧面板上的孔内（见图 51）。

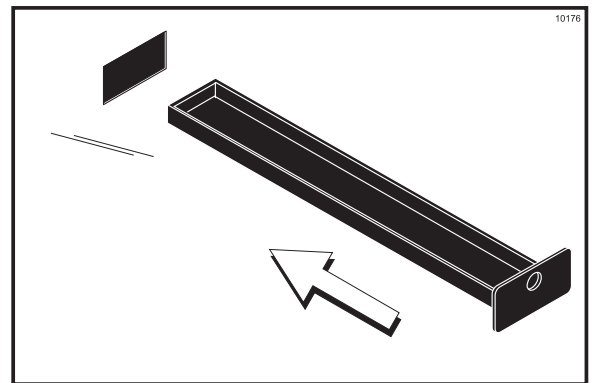


图 51

第 20 步

将前滴料盘和滴料盘盖安装在门出料口的下面（见图 52）。

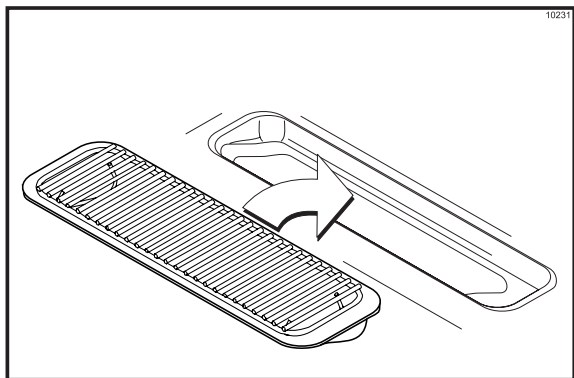


图 52

抽料泵的装配

第 1 步

检查橡胶泵零件，用于泵的止漏圈和密封圈必须处于 100% 的良好状态，而且整个机器必须能够正确地操作。如果止漏圈和密封圈的材料出现裂纹、断裂或裂口，它们则不能执行应有的功能。

立即更换任何有缺陷的零件并扔掉旧零件。

第 2 步

装配活塞。将红色止漏圈安装在活塞上的环槽内，不要润滑止漏圈（见图 53）。

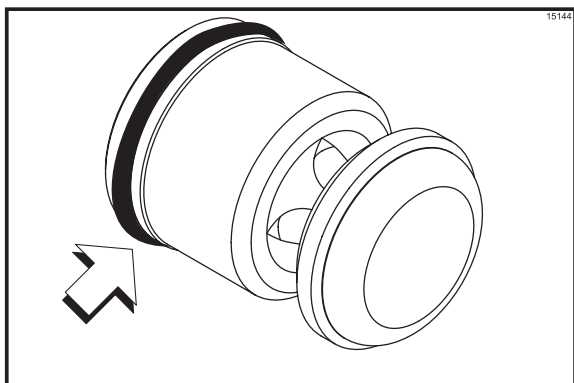


图 53

第 3 步

在泵缸内的固定插锁孔的一端涂抹一薄层润滑油（见图 54）。

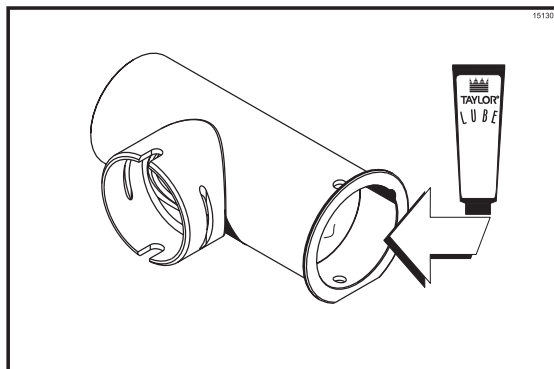


图 54

第 4 步

将活塞插入泵缸有固定插锁孔的一端（见图 55）。

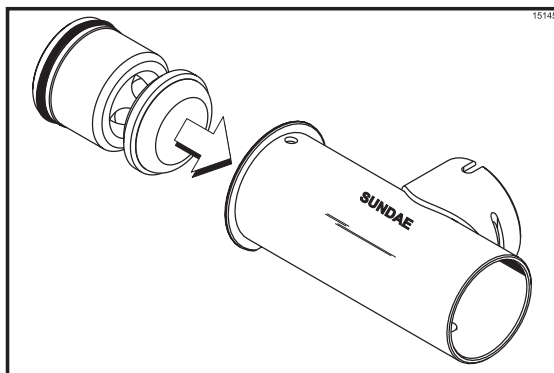


图 55

第 5 步

装配阀盖。将止漏圈安装到阀盖上的环槽内，不要润滑止漏圈（见图 56）。

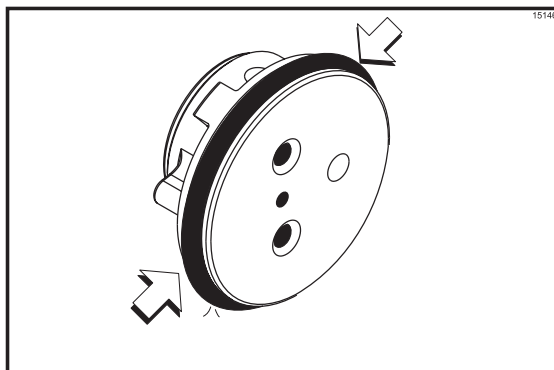


图 56

第 6 步

将泵阀密封圈安装在阀盖上的孔内，不要润滑密封圈（见图 57）。

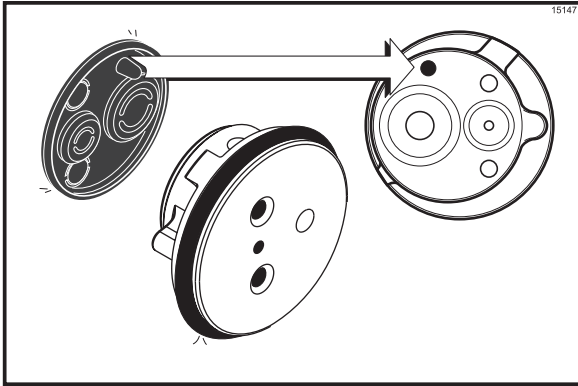


图 57

第 7 步

将阀体盖插入进料管接头上的孔内（见图 58）。

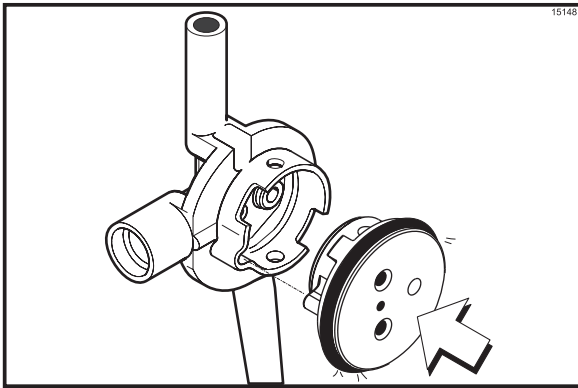


图 58

第 8 步

将进料组件插入泵缸（见图 59）。

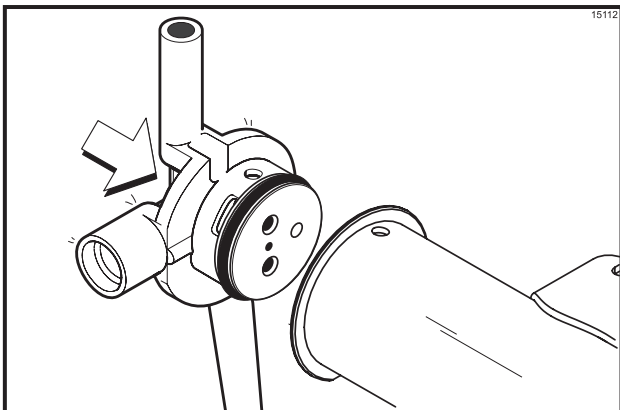


图 59

连接器必须插入泵缸端部的缺口内。

第 9 步

将固定插锁插入泵缸一端的十字孔内以固定泵零件的位置（见图 60）。

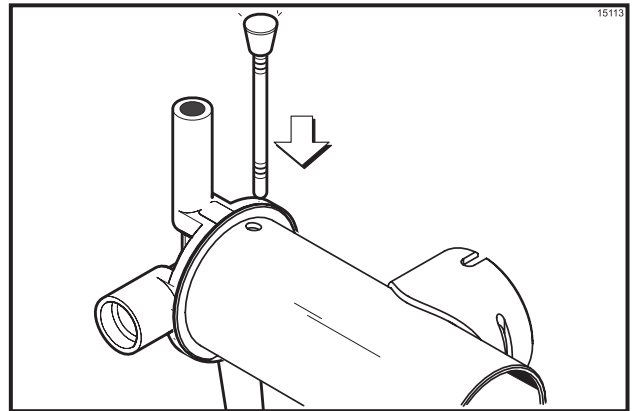


图 60

注意：在安装泵之后，固定插锁头应位于泵的顶部。

第 10 步

装配进料管组件。将逆止圈套在进料管上的环槽内（见图 61）。

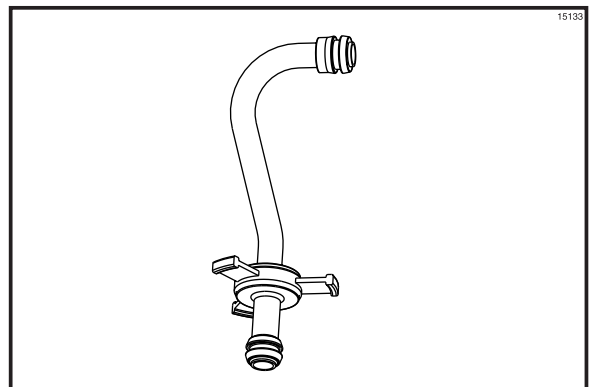


图 61

第 11 步

在奶浆进料管的每一端安装一个红色止漏圈，并充分润滑（见图 62）。

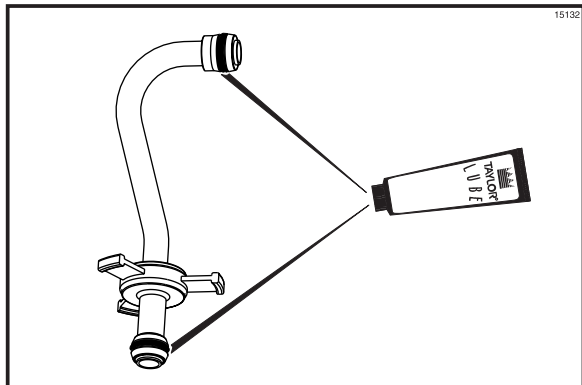


图 62

第 12 步

将泵组件、泵夹和开尾插销放在储料槽的底部进行消毒。

第 13 步

将大号黑色止漏圈和两个小号黑色止漏圈套在传动轴的环槽内，充分润滑这些止漏圈和轴心，不要润滑传动轴的六角端（见图 63）。

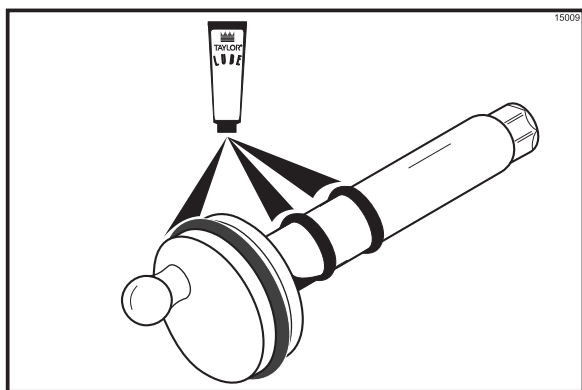


图 63

第 14 步

将传动轴的六角轴端插入储料槽后壁上的传动轴心内（见图 64）。

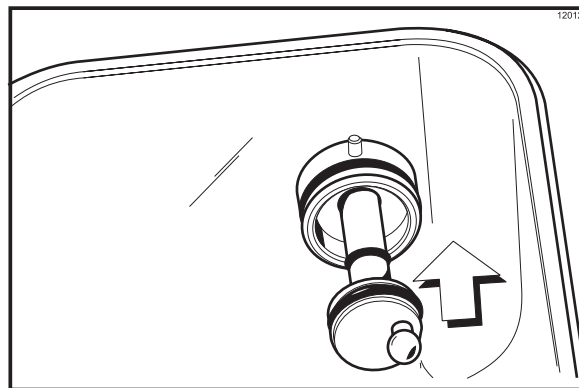


图 64

注意：为了简化泵的安装，将传动轴的球形摇柄调整到 3 点钟的位置。

对机器的另一侧重复这些步骤。

消毒

第 1 步

准备两加仑（7.6 升）的 100 PPM 合格消毒液（例如：Kay-5®）。使用温水并遵循生产厂商的规格要求。

第 2 步

向储料槽底部的所有零件上倒入两加仑（7.6 升）的消毒液，并使其流入冷冻缸（见图 65）。

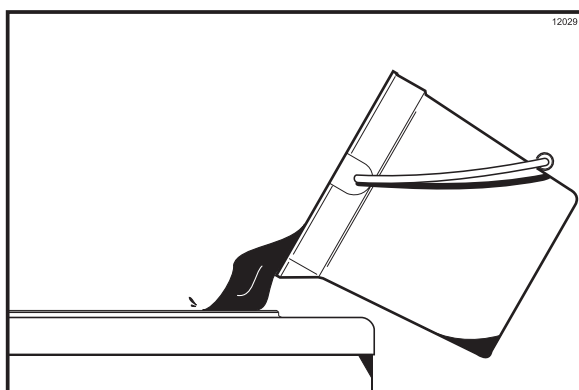


图 65

注意：您刚才已经对储料槽和零件消过毒，因此，请在继续进行这些步骤之前，请务必清洗和消毒您的双手。

第 3 步

当消毒液流入冷冻缸时，特别谨慎地用刷子清洗奶浆高度感测探针、储料槽、奶浆进料口、抽料泵、泵夹、奶浆进料管和开尾插销。

第 4 步

在储料槽的后部安装泵组件。将活塞上的传动孔与传动轴上的传动摇柄对齐，以便确定泵在传动轴心上的位置。将泵夹套在泵套圈上以固定泵的位置，务必使泵夹套在套圈的环槽内（见图 66）。

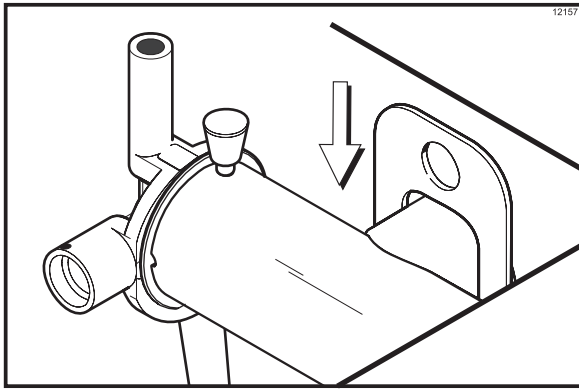


图 66

第 5 步



安装奶浆进料管的泵端并用开尾插销将其固定，未遵循此项说明可能会使消毒液撒溅到操作员的身上（见图 67）。

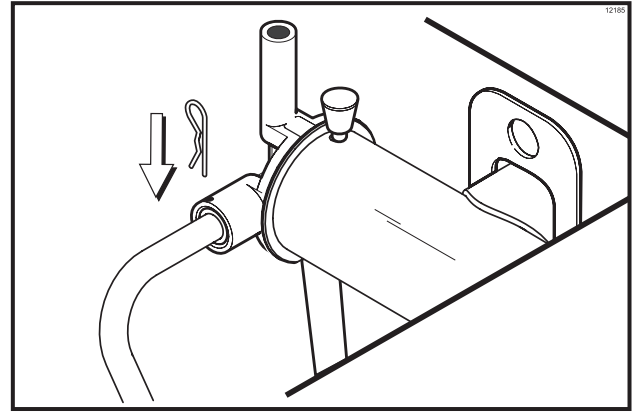


图 67

第 6 步

再准备两加仑（7.6 升）的 100 PPM 合格消毒液（例如：Kay-5®）。使用温水并遵循生产厂商的规格要求。

第 7 步

将消毒液倒入储料槽。


第 8 步

用刷子清洗储料槽暴露的侧面。


第 9 步

将电源开关置于开启（ON）位置，

第 10 步

按 WASH 键 。这将使冷冻缸内的消毒液开始搅动。在按照说明继续之前至少等待 5 分钟。



第 11 步

在出料口下面放置一个空桶，向上拉上料栓并按泵键 。

第 12 步

当消毒液从冷冻门底部的上料栓开口稳定地流出时，打开出料阀。短暂打开中央出料阀以消毒中心门出料口。抽出剩下的消毒液。

第 13 步

当消毒液停止从门出料口流出时，按任何 WASH 和 PUMP 键   并关闭出料阀。

对机器的另一侧重复这些步骤。

注意：在进行这些步骤之前，请务必将您的双手洗干净并消毒。

上料

注意：在对冷冻机放气抽料时只能使用新鲜奶浆。

第 1 步

在出料口的下面放置一个空桶，当上料栓处于 UP 位置时，向储料槽内加入 2-1/2 加仑（9.5 升）的新鲜奶浆，并让奶浆流入冷冻缸。

第 2 步

打开出料阀以排掉所有消毒液。当只有新鲜奶浆流出时，关闭出料阀。

第 3 步

当奶浆开始从冷冻门底部的上料栓开口稳定地流出时，向下按上料栓。

第 4 步

当奶浆停止流入冷冻缸时，拆下抽料泵出料口管接头上的开尾插销，将奶浆进料管的出口端插入储料槽内的奶浆进料孔，将奶浆进料管的入口端插入储料槽内的奶浆出料孔，用开尾插锁固定。

第 5 步

按 AUTO 键 。

注意：此时，刷子清洗计数器将开始计数。

第 6 步

在储料槽内加入新鲜奶浆并盖好储料槽盖。

对机器的另一侧重复这些步骤。

人工刷子清洗

必须每天完成一次本步骤！



请始终遵守当地的卫生健康法规。

在拆卸 C712 型机器时将需要下列物品：

- 两个清洗和消毒桶
- 消毒液/清洗液
- 必要的刷子（与冷冻机一道提供）
- 单层服务巾

从冷冻缸排放产品



第 1 步

在门出料口的下面放置一个桶，打开出料阀。按 WASH 和 PUMP 键  。

重要说明！当出料阀关闭时，不要让泵保持运转。当出料阀打开时将会积累过大的压力，造成产品喷出。

排放冷冻缸和储料槽内的产品。

第 2 步

当产品流动停止时，按 WASH 和 PUMP 键  ，这将取消 WASH 和 PUMP 模式。关闭出料阀并向下按上料栓。

第 3 步

移开开尾插销、奶浆进料管和装配好的抽料泵。

对机器的另一侧重复这些步骤。

冲洗

第 1 步

向储料槽内倒入两加仑（7.6 升）干净的冷水。用白色储料槽刷子清洗储料槽和奶浆高度感测探针，用双头刷子清洗奶浆进料口（见图 68）。

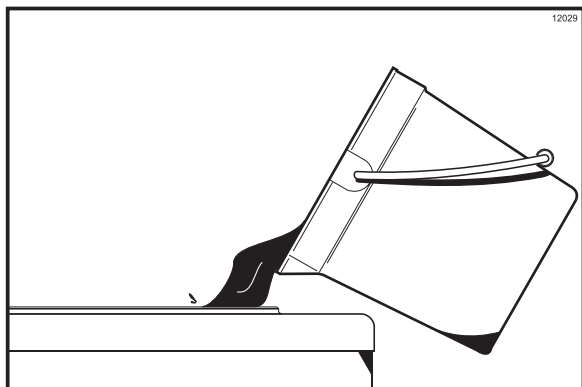



图 68

注意：当机器处于 WASH 模式时，不要用刷子清洗进料口。

第 2 步

在门出料口下面放置一个奶浆桶，向上拉上料栓并按 WASH 键 。

第 3 步

当冲洗水从冷冻门底部的上料栓开口稳定地流出时，打开出料阀。从门出料口排放掉所有冲洗水。关闭出料阀并向下按下料栓。

第 4 步

按 WASH 键 ，取消冲洗模式。

第 5 步

用干净的温水重复这一步骤，直到流出的水是干净的。

对机器的另一侧重复这些步骤。

储料槽的清洗

第 1 步

准备两加仑（7.6 升）的 100 PPM 合格清洗液（例如：Kay-5®）。使用温水并遵循生产厂商的规格要求。


第 2 步

当按下上料栓时，将清洗液倒入储料槽，使溶液流入冷冻缸。

第 3 步

用白色储料槽刷子清洗储料槽和奶浆高度感测探针，用双头刷子清洗奶浆进料口（**注意：**当机器处于冲洗模式时，不要用刷子清洗奶浆进料口。）

第 4 步

按 WASH 键 。这将使冷冻缸内的消毒液开始搅动，使冷冻缸的所有表面接触到清洗液。在按照说明继续之前至少等待 5 分钟。

第 5 步

在门出料口的下面放置一个空桶。

第 6 步

提升上料栓。

第 7 步

当清洗液从冷冻门底部的上料栓开口稳定地流出时，打开出料阀。排放掉所有溶液。

第 8 步

当清洗液停止从门出料口流出时，关闭出料阀和上料栓。

第 9 步

按 WASH 键 ，取消冲洗模式。

对机器的另一侧重复这些步骤。

拆卸



请务必使电源开关位于关闭的位置！否则会导致因危险性运动部件造成严重的人员受伤。

第 1 步

拆除冷冻缸上的手紧螺钉、冷冻门、刮刀架搅拌器和刮刀片以及传动轴和传动轴轴封。

第 2 步

拆下刮刀上面的刮刀夹。

第 3 步

拆下每个传动轴上的轴封。

第 4 步

从每个泵缸上拆除固定插锁、进料连接器、阀盖、泵密封圈和活塞，拆卸活塞和阀盖上的止漏圈。

第 5 步

拆除冷冻门密封圈、前固定套、固定插锁、出料把手、出料阀、上料栓和成形盖，拆除出料阀上的止漏圈。

第 6 步

从储料槽后壁上的传动轴心上拆下泵传动轴（见图 69）。

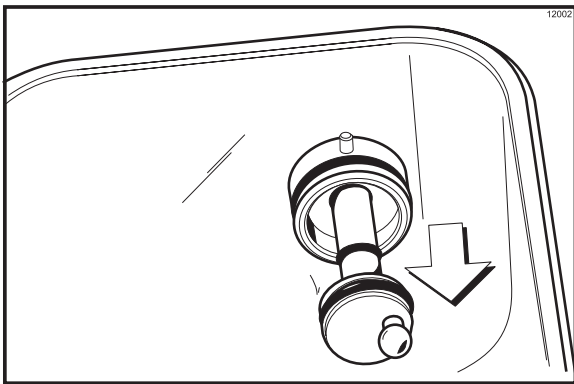


图 69

第 7 步

拆除每个泵传动轴上的两个小号止漏圈和一个大号止漏圈。

第 8 步

拆卸前滴料盘和滴料盘盖，

第 9 步

拆除所有滴料盘。将它们拿到下水池去清洗（见图 70）。

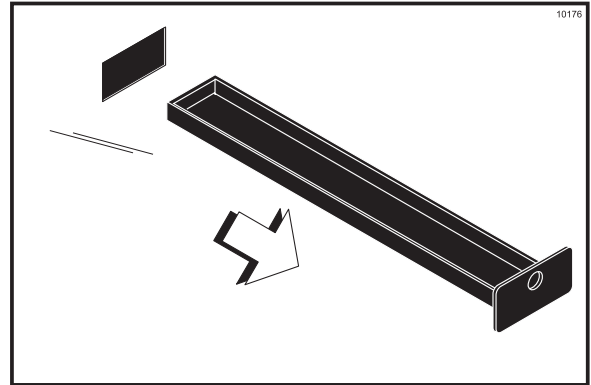


图 70

注意：如果滴料盘内盛有过多的奶浆，表示应该更换或适当润滑传动轴的轴封或止漏圈。

用刷子清洗

第 1 步

准备两加仑（7.6 升）的 100 PPM 合格清洗液/消毒液（例如：Kay-5®）。使用温水并遵循生产厂商的规格要求。确保冷冻机配备的所有刷子均可用于刷子清洗。

第 2 步

在清洗液中用刷子彻底清洗所有拆卸下来的零件，务必清除所有润滑油和奶浆膜。务必用刷子清洗所有表面及孔，特别是泵零件上的孔和冷冻门上的出料阀孔。

用干净的温水冲洗所有零件，将这些零件放在清洁干燥的表面上彻夜晾干。

第 3 步

携带少量清洗液回到冷冻机，用黑色刷子清洗每个冷冻缸后面后轴承套（见图 71）。

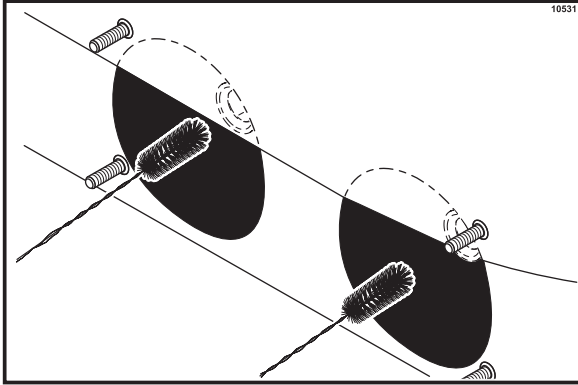


图 71

第 4 步

用黑色刷子清洗每个储料槽后壁上的传动轴心开口（见图 72）。

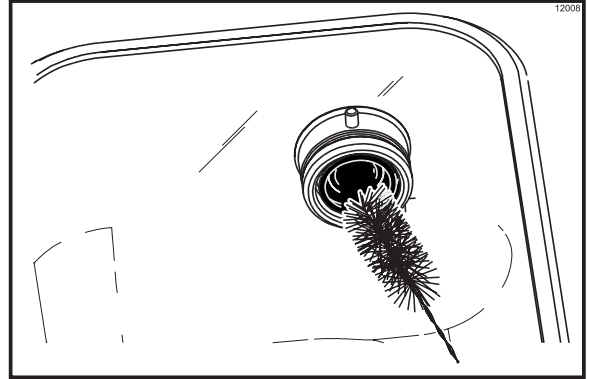


图 72

第 5 步

用干净而且消过毒的毛巾擦拭冷冻机的所有外表面。

注意：此时，刷子清洗计数器将复位到零。

在清洗和消毒过程中



请始终遵守当地的卫生健康法规。

清洗和消毒时间表由您所在的州或当地管理部门负责管理，必须严格遵守。在清洗和消毒过程中，应该着重强调以下要点。



必须每天清洗和消毒。

细菌数量的排疑解难

- 1. 定期对机器进行彻底的清洗和消毒，包括彻底拆卸并用刷子清洗。
- 2. 使用所提供的所有刷子进行彻底清洗，这些刷子经过特殊设计，可清洗到奶浆经过的所有地方。
- 3. 用白色鬃毛刷清理奶浆进料管，该管子从储料槽向下一直延伸到冷冻缸的后面。
- 4. 用黑色鬃毛刷彻底清理位于冷冻缸后面的速轴器和储料槽后壁上的传动轴心开口。务必在刷子上使用大量的清洗液。
- 5. 正确准备清洗液和消毒液，认真阅读并遵循标签上的说明。过强的清洗液可能损坏零件，过弱的清洗液将无法提供足够的清洗或消毒。
- 6. 储料槽内和大冷柜内的奶浆温度应该低于 40°F (4.4 °C)。
- 7. 倒掉在“清洗步骤”中从冷冻机排出的剩余奶浆。

常规维护检查

- 1. 更换破裂或损坏的刮刀片。在安装刮刀架之前，务必将刮刀正确地安置好。
- 2. 检查后轴承套是否有磨损的迹象（后滴料盘内泄漏的奶浆过多），并确认其已清洗干净。
- 3. 用螺丝刀和布巾保持后轴承套和母六角驱动座已得到正确的清理。
- 4. 扔掉磨损、破裂或过松的止漏圈和密封圈，并更换新的止漏圈和密封圈。
- 5. 遵循“装配”部分中说明的所有润滑步骤。
- 6. 对于气冷型机器，请检查冷凝器上是否有灰尘和绒毛积累。脏冷凝器会降低机器的效率和生产能力。应使用软刷子每月清理冷凝器。绝对不要使用改锥或其它金属物体来清理翅片之间的部分。



当心：在清理冷凝器之前务必切断电源。 未遵循此说明可能会导致触电。

- 7. 对于水冷装置，请检查水管线是否有扭结或泄漏。在清洗和维护机器时来回搬动机器会发生扭结，损坏或破裂的水管线应只由经授权的泰勒经销商更换。

冬季贮存

如果营业地点在冬季的几个月关门停业，则必须采取某些预防措施来保护冷冻机，特别是当整个建筑物可能处于冰点以下的情况。

断开冷冻机上的主电源以防止可能发生的电气损坏。

对于水冷型冷冻机，须切断供水。释放控水阀内弹簧上的压力。利用出口侧的气压来排放冷凝器内的所有残留水，然后添加一定量的永久性汽车防冻剂。**这一点极其重要。**未遵循这一步骤可能导致制冷系统严重和昂贵的损坏。

您当地的泰勒经销商可为您提供这项冬季存储服务。

将冷冻机的附件包好，例如搅拌器、刮刀、传动轴和冷冻门，并将它们保存在受到保护的干燥地方。可用防潮纸包好橡胶边角零件和垫圈以提供保护。所有零件应该彻底清洗，使其没有任何干奶浆或润滑油，这些物质会招引老鼠及其它害虫。

建议由经授权的维修服务人员来进行冬季存储排放工作，以便保证排掉所有的水。这将保证零件不会受到冷冻和破损。

故障	可能的原因	解决方法	参考页码
1. 没有产品分配。	a. 奶浆不足，无料指示灯亮起。	a. 向储料槽内添加奶浆。返回到 AUTO 模式。	28
	b. 电源开关处于关闭位置。	b. 将电源开关置于 ON 并按 AUTO 键。	27
	c. 机器不处于 AUTO 模式。	c. 按 AUTO 键并在抽取产品之前让机器循环结束。	28
	d. 搅拌器马达处于重设状态。显示 BEATER OVERLOAD 信息。	d. 关闭机器的电源，按复位按钮，在自动模式下重新启动机器。	---
	e. 泵马达不在 AUTO 模式下运转。	e. 按泵复位按钮。当出料阀升起时，检查泵马达是否运转。	12
	f. 奶浆进料口冻结。	f. 与授权服务技术人员联系。	---
	g. 抽料泵球形摇柄断裂。	g. 与授权服务技术人员联系。	---
	h. 进料管或逆止圈的安装不正确。	h. 确定进料管和橡胶逆止圈均安装正确。	25, 28
	i. 泵内有牛奶脂肪积累。	i. 小心地拆卸抽料泵，清洗并重新安装。	30
2. 产品过软。	a. 出料速率设置的太快。	a. 出料把手应该调整到每 10 秒钟流出的产品重量为 5 到 7-1/2 盎司（142 至 213 克）的流速。	12

故障	可能的原因	解决方法	参考页码
3. 产品过稠。	a. 冷冻缸上料不正确。	a. 排放冷冻缸并对机器重新上料。	28
	b. 抽料泵装配不正确。	b. 认真遵循装配步骤。	24
	c. 粘度控制设置的过冷。	c. 与授权服务技术人员联系。	---
	d. 奶浆进料口冻结。	d. 与授权服务技术人员联系。	---
4. 储料槽内的奶浆太热。	a. 储料槽盖没盖好。	a. 清洗并消毒储料槽盖并盖好。	28
	b. 储料槽温度调整不正确。	b. 与授权服务技术人员联系。	---
5. 储料槽内的奶浆太冷。	a. 储料槽温度调整不正确。	a. 与授权服务技术人员联系。	---
6. 加料和无料探针不工作。	a. 储料槽内有奶垢累积。	a. 彻底清洗储料槽。	30
7. 冷冻门顶部有产品积累。	a. 出料阀的顶部止漏圈润滑不当或磨损。	a. 正确润滑或更换止漏圈。	22
8. 门出料口底部有过多的奶浆泄漏。	a. 出料阀底部的止漏圈润滑不当或磨损。	a. 正确润滑或更换止漏圈。	22
9. 长滴料盘内有过多的奶浆泄漏。	a. 传动轴轴封润滑不当或磨损。	a. 正确润滑或更换轴封。	19
	b. 传动轴上的密封圈内外装反了。	b. 正确安装。	19
	c. 传动轴的润滑不足。	c. 正确润滑。	19
	d. 传动轴和刮刀架向前转动。	d. 与授权服务技术人员联系。	---
	e. 后轴承套磨损。	e. 与授权服务技术人员联系。	---
	f. 变速箱未校准。	f. 与授权服务技术人员联系。	---

故障	可能的原因	解决方法	参考页码
10. 传动轴在连轴器内被卡住。	a. 连轴器内有奶浆和润滑剂积累。	a. 定期用刷子清洗后轴承套部分。	31
	b. 传动轴或连轴器的角被磨圆，或者上述两者均被磨圆。	b. 与授权服务技术人员联系。	---
	c. 变速箱未校准。	c. 与授权服务技术人员联系。	---
11. 冷冻缸内壁被刮坏。	a. 前固定套和刮刀架护套缺失或磨损。	a. 安装或更换前固定套和刮刀架护套。	20, 21
	b. 冷冻门扰流杆断裂。	b. 更换冷冻门。	21
	c. 搅拌器插锁断裂。	c. 更换刮刀架。	20
	d. 刮刀架弯曲。	d. 更换刮刀架。	20
	e. 变速箱未校准。	e. 与授权服务技术人员联系。	---
12. 在抽取产品时有冒泡声。	a. 出料速率设置的太快。	a. 出料把手应该调整到每 10 秒钟流出的产品重量为 5 到 7-1/2 盎司（142 至 213 克）的流速。	12
	b. 泵装配不正确。	b. 按照本手册的说明装配并润滑。	24
	c. 冷冻缸上料不正确。	c. 排放冷冻缸并对机器重新上料。	28
13. 控制面板上的各项功能的电源开关均不处于 ON 的位置。	a. 机器未通电。	a. 插好电源插头。	---
	b. 电路断路器关闭或保险丝被烧断。	b. 开启断路器或更换保险丝。	---

第九部分

零件更换日程表

零件说明	每3个月	每6个月	每年
刮刀	X		
传动轴密封圈	X		
冷冻门密封圈	X		
前固定套	X		
前刮刀架护套	X		
出料阀止漏圈	X		
进料管止漏圈	X		
泵止漏圈	X		
上料栓止漏圈	X		
泵阀密封圈	X		
奶浆进料管逆止圈	X		
泵传动轴止漏圈	X		
白色棕毛刷，3 英寸 x 7 英寸		检查并根据 需要更换	最少
白色棕毛刷，3 英寸 x 1/2 英寸		检查并根据 需要更换	最少
黑色棕毛刷，1 英寸 x 2 英寸		检查并根据 需要更换	最少
双头刷子		检查并根据 需要更换	最少
套刷 (3)		检查并根据 需要更换	最少