



Model C712

Beknopte handleiding softijsmaker

Gebruiksaanwijzing

062179HM



2/03/05

Vul deze pagina in, zodat u de informatie snel kunt vinden als u service nodig hebt:

Distributeur Taylor: _____

Adres: _____

Telefoonnummer: _____

Faxnummer: _____

E-mail: _____

Service: _____

Onderdelen: _____

Installatiedatum: _____

Informatie van het gegevensplaatje:

Modelnummer: _____

Serienummer: _____

Elektrische specificaties: _____ Spanning Frequentie _____

Fase _____

Maximumgrootte zekering: _____ A

Minimumcapaciteit bedrading: _____ A

© Februari 2005, Taylor Company
Alle rechten voorbehouden.
062179HM



*Het woord Taylor en het kroonlogo zijn
gedeponeerde handelsmerken in de Verenigde
Staten van Amerika en in bepaalde andere landen.*

Taylor Company
750 N. Blackhawk Blvd.
Rockton, IL 61072, VS

Invoegblad gebruikershandleiding Taylor®

Voeg de volgende stappen toe aan de procedures in uw gebruikershandleiding, naar gelang relevant voor uw apparatuur.

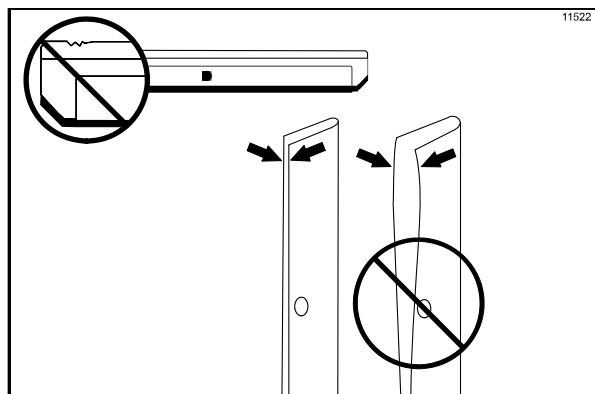
Roermechanisme

Stap 1

Inspecteer voordat het roermechanisme wordt gemonteerd de schraapmessen en de clips.

Controleer de schraapmessen op schade of slijtage. Als een schraapmes ingekeept of versleten is, vervangt u beide messen.

Controleer de clips van de schraapmessen om u ervan te verzekeren dat deze niet verbogen zijn en dat de aansluiting over de hele lengte van de clip gelijkmatig is. Vervang alle beschadigde clips.



Afbeelding 1

Stap 2

Controleer voordat u de roerdersokkels plaatst de sokkels op kepen, scheuren of slijtage. Als er zichtbare defecten zijn, moeten de roerdersokkels worden vervangen.

Monteren vriezerdeur

Stap 1

Controleer voordat u de vriezerdeur monteert de volgende onderdelen op kepen, scheuren of slijtage: deurlager, deurpakking, tapstaaf, o-ringen en alle kanten van de deur, inclusief de binnenkant van het tapgat. Vervang alle beschadigde onderdelen.

Montage mengpomp

Voer de volgende stap uit als uw apparaat een mengpomp heeft:

Stap 1

Inspecteer de rubberen en plastic pomponderdelen. De o-ringen, klemringen en pakkingen moeten voor het goed functioneren van de pomp en de hele machine in perfecte staat zijn. Deze kunnen niet goed functioneren als deze deuken, inkepingen of gaten hebben.

Inspecteer de plastic pomponderdelen op breuken, slijtage en delaminering van het plastic.

Vervang defecte onderdelen direct en gooi de oude weg.

Procedures voor ontsmetting en aanvullen

BELANGRIJK! Het apparaat mag NIET op AUTO worden ingesteld, voordat alle ontsmettingsoplossing uit de vriescilinder is verwijderd en de juiste aanvulprocedures zijn afgerond. Als u dit niet doet, kan dit leiden tot schade aan de vriescilinder.

© 2015 Taylor Company

Het zonder goedkeuring reproduceren, bekendmaken of verspreiden van kopieën door enig persoon van enig deel van dit werk kan een overtreding zijn van het auteursrecht van de Verenigde Staten en andere landen, en kan resulteren in toekenning van schadevergoedingen tot \$250.000 (17 USC 504) vanwege inbreuk, en kan leiden tot verdere civiel- en strafrechtelijke sancties. Alle rechten voorbehouden.



Taylor Company
750 N. Blackhawk Blvd.
Rockton, IL 61072



Hoofdstuk 1 Voor de installateur	1
WATERAANSLUITINGEN (alleen watergekoelde apparaten)	1
Luchtgekoelde apparatuur.....	1
Elektrische aansluitingen.....	1
Hoofdstuk 2 voor de bediener	2
Hoofdstuk 3 Veiligheid	3
Hoofdstuk 4 Onderdelen	4
Model C712.....	4
Deur en roerder Model C712.....	6
X57029-XX Pomp voor eenvoudig mengsel.....	7
Accessoires.....	8
Kwasten	9
Hoofdstuk 5 Belangrijk: voor de bediener	10
Symbooldefinities	11
Beschrijving bedieningsscherm.....	12
Beheermenu.....	13
Hoofdstuk 6 Bedieningsprocedures	18
Monteren vriescilinder	18
Montage mengpomp	23
Ontsmetting.....	25
Vullen	27
Handmatige borstelreiniging.....	27
Het product uit de vriescilinder legen	27
Wassen	28
Reiniging mengkoeler.....	28
Demontage.....	29
Borstelen.....	29

Inhoudsopgave, pagina 2

Hoofdstuk 7	Belangrijk: controlelijst bediener	31
	Tijdens reinigen en ontsmetten	31
	Probleemoplossing bacterietelling.....	31
	Regelmatige onderhoudscontrole.....	31
	Opslag voor de winter	32
Hoofdstuk 8	Leidraad voor het oplossen van problemen	33
Hoofdstuk 9	Schema vervanging onderdelen	36

Opmerking: dankzij onophoudelijk onderzoek verbeteren we onze producten voortdurend. De informatie in deze handleiding is bijgevolg onderhevig aan wijzigingen zonder voorafgaande kennisgeving.

Deze machine is alleen voor binnengebruik.



Plaats de machine **NIET** waar waterstralen kunnen worden gebruikt. Als u dit wel doet, bestaat er gevaar op ernstige stroomstoten.

Wateraansluitingen

(alleen watergekoelde apparaten)

Er moet voldoende aanvoer van koud water zijn, die met een handmatige afsluitkraan is uitgerust. Op de onderkant van de onderplaat of aan de rechterkant vindt u twee 3/8" I.P.S.-wateraansluitingen voor gemakkelijke aansluiting. Op het apparaat moeten waterleidingen met een binnendiameter van 1/2" worden aangesloten. (Flexibele leidingen worden aanbevolen, indien toegestaan door plaatselijke regelgeving.) Afhankelijk van de plaatselijke waterzuiverheid kan het verstandig zijn een waterzeef te plaatsen tegen verstopping van de waterklep. Er is maar één aansluiting voor waterinvoer en één voor waterafvoer. Installeer GEEN handmatige afsluitklep in de waterafvoerleiding. Het water moet altijd in deze volgorde lopen: eerst door de automatische waterklep, vervolgens door de condensor en daarna door de uitvoer naar een **open klemafvoer**.

Luchtgekoelde apparatuur

De luchtgekoelde vriezer model C712 vereist een minimumspeling van 76 mm aan alle zijden. Hierdoor kan voldoende lucht langs de warmtewisselaars stromen. Als er onvoldoende ruimte is, kan dit de vriescapaciteit van de vriezer verminderen en de warmtewisselaar mogelijk permanent beschadigen.

Elektrische aansluitingen

Voor elke vriezer is één stroombron per gegevensplaatje nodig. Raadpleeg de gegevensplaat op de vriezer voor de zekering, de capaciteit van het circuit en de elektrische specificaties. Raadpleeg het bedradingsschema aan de binnenkant van de elektriciteitskast voor de juiste elektrische aansluitingen.

In de Verenigde Staten is deze apparatuur bedoeld voor installatie volgens de National Electrical Code (NEC), ANSI/NFPA 70-1987. Het doel van de NEC-code is de praktische beveiliging van mensen en

eigendommen tegen de gevaren van het gebruik van elektriciteit. Deze code bevat richtlijnen die als essentieel voor de veiligheid worden beschouwd. Het voldoen aan de code en het goed onderhouden van de apparatuur zorgt voor een installatie die in wezen zonder gevaar is.

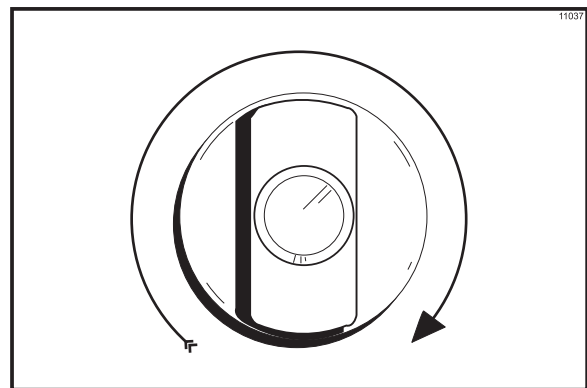
In alle andere delen van de wereld moet de apparatuur worden geïnstalleerd volgens de bestaande plaatselijke regelgeving. Neem contact op met de plaatselijke overheid.

Stationaire apparatuur zonder stroomsnoer met stekker of andere voorziening voor het verbreken van de verbinding met de stroombron moet zijn uitgerust met een onderbreker voor alle polen met een contactussenruimte van ten minste 3 mm in de externe installatie.



Let op: dit apparaat moet goed worden geaard! Als dit niet gebeurt, bestaat er gevaar op ernstig letsel voor stroomstoten.

Het roermechanisme moet als u in de vriescilinder kijkt met de klok mee draaien. (Zie afbeelding 1.)



Afbeelding 1



Opmerking: de volgende procedures moeten door een getrainde onderhoudstechnicus worden uitgevoerd.

Voor het corrigeren van de draaiing van een driefasig apparaat verwisselt u alleen de twee stroomdraden op het hoofdklemmenblok.

Voor het corrigeren van de draaiing van een éénfasig apparaat verwisselt u de draden in de roermotor. (Volg het schema dat op de motor is gedrukt.)

De elektrische aansluitingen worden direct op het klemmenblok achter het onderste voorpaneel aangebracht.

De vriezer is zorgvuldig ontworpen en gefabriceerd op betrouwbaarheid.

Deze vriezer produceert bij juiste bediening en onderhoud een product van vaste, hoge kwaliteit. Net als alle mechanische apparaten vereist deze machine reiniging en onderhoud. Als u de bedieningsprocedures in deze handleiding nauwgezet opvolgt, is er een minimale hoeveelheid zorg en aandacht voor de machine nodig.

Lees deze bedieningshandleiding voordat u het apparaat bedient of onderhoud uitvoert.

De Taylor-vriezer compenseert of corrigeert niet voor fouten tijdens het instellen of vullen. De eerste montage en de startprocedures zijn daarom zeer belangrijk. Het wordt sterk aanbevolen dat het personeel dat verantwoordelijk is voor het bedienen van de apparatuur samen deze procedures doorloopt, zodat ze goed zijn getraind en het wordt voorkomen dat dingen verkeerd worden begrepen.

Als u technische ondersteuning nodig hebt, neemt u contact op met de plaatselijke erkende Taylor-distributeur.



Als het plaatje van een doorgekruist vat met wieltjes op het apparaat is aangebracht, betekent dit dat het voldoet aan de EU-richtlijnen en aan andere gelijksoortige regelgeving die na 13 augustus 2005 in werking is getreden. Het apparaat moet daarom als het wordt afgedankt apart worden afgevoerd en mag niet bij het restafval.

De gebruiker is ervoor verantwoordelijk dat het apparaat naar de juiste inzameling wordt gebracht, zoals aangegeven in de plaatselijke regelgeving.

Neem voor meer informatie over de regels die van toepassing zijn contact op met de plaatselijke afvalophaaldienst en/of de plaatselijke distributeur.

Garantiebeperkingen compressor

De koelcompressoren van dit apparaat hebben een garantie gedurende de periode die vermeld is op de meegeleverde garantiekaart. Naar aanleiding van het protocol van Montreal en de Clean Air Act Amendments uit 1990 van de VS worden veel nieuwe koelmiddelen getest en ontwikkeld, die binnen onze bedrijfstak (gaan) worden gebruikt. Sommige van deze nieuwe koelmiddelen worden geadverteerd als vervangingsmiddelen voor talrijke toepassingen. Merk op dat bij gewoon onderhoud aan het koelsysteem van dit apparaat alleen het op het gegevensplaatje vermelde koelmiddel mag worden gebruikt. Bij ongeoorloofd gebruik van alternatieve koelmiddelen vervalt de garantie op de compressor. Het behoort tot de verantwoordelijkheid van de eigenaar van het apparaat om dit feit mee te delen aan alle technici die hij tewerkstelt.

Merk op dat Taylor geen garantie geeft op het koelmiddel dat in dit apparaat wordt gebruikt. Als bijvoorbeeld het koelmiddel tijdens gewoon onderhoud aan dit apparaat verloren gaat, is Taylor niet verplicht het koelmiddel te vervangen, noch tegen betaling noch gratis. Taylor is tijdens de vijf jaar lange garantie op de compressor wel verplicht om een geschikt vervangingsmiddel aan te bevelen indien het oorspronkelijke koelmiddel verboden wordt, achterhaald is of niet langer verkrijgbaar is.

Taylor Company blijft de ontwikkelingen binnen de bedrijfstak volgen en nieuw ontwikkelde alternatieven testen. Als een nieuw alternatief in onze testen aanvaardbaar mocht blijken als vervanging, vervalt de hierboven vermelde garantiebeperking. Als u meer informatie wilt over de testresultaten van een alternatief koelmiddel voor de compressor, neemt u contact op met de plaatselijke Taylor-distributeur of de Taylor-fabriek. Houd het model/serienummer van uw apparaat klaar voor het geval u ernaar gevraagd wordt.

De veiligheid van de bediener als deze de vriezer of de onderdelen ervan aanraakt, staat bij Taylor Company hoog in het vaandel. Taylor heeft zijn uiterste best gedaan ingebouwde veiligheidsmaatregelen te ontwerpen en te fabriceren om zowel u als de onderhoudsmonteur te beschermen. Er zijn bijvoorbeeld waarschuwingsetiketten op de vriezer aangebracht, die wijzen op de voorzorgsmaatregelen die de bediener moet nemen.



Belangrijk: het niet opvolgen van de onderstaande voorzorgsmaatregelen kan leiden tot ernstig persoonlijk letsel. Als niet aan de waarschuwingen wordt voldaan, kan dit ook leiden tot beschadiging van de (onderdelen van de) machine. Beschadiging van onderdelen betekent vervangingskosten en reparatiekosten.

Voor een veilige bediening:



Bedien de vriezer **niet** zonder deze handleiding te lezen. Als u dit wel doet, kan dit leiden tot beschadiging van de apparatuur, slechte vriesprestaties, risico's voor de gezondheid en persoonlijk letsel.



- Bedien de vriezer **niet** als deze niet goed is geaard.
- Bedien de vriezer **niet** als deze sterkere zekeringen heeft dan in de gegevenstabel staat aangegeven.
- Voer **geen** reparaties uit, tenzij de stroomvoorziening van de vriezer is uitgeschakeld.

Als u deze aanwijzingen niet opvolgt, kan dit leiden tot elektrocutie of tot beschadiging van het apparaat. Raadpleeg een elektricien.



Gebruik **geen** waterstraal voor het reinigen of wassen van de vriezer. Als u dit wel doet, bestaat er gevaar op ernstige stroomstoten.



- Laat de machine **niet** bedienen door ongetraind personeel.
- Bedien de vriezer **niet**, tenzij alle onderhoudspanelen en toegangskleppen met schroeven zijn vastgezet.
- Verwijder de deur, roerder, messen of aandrijfas **niet**, tenzij de stroomschakelaar op OFF (uit) staat.
- Steek **geen** voorwerpen of vingers in de deurtapopening.

Doet u dit wel, dan kan dit leiden tot besmetting van het product of persoonlijk letsel door gevaarlijke bewegende onderdelen.



De vriezer moet op een vlakke ondergrond worden geplaatst. Als dit niet gebeurt, kan dit schade aan het apparaat of letsel tot gevolg hebben.



Werk **zeer voorzichtig** bij het verwijderen van het roermechanisme. De schraapmesses zijn erg scherp en kunnen letsel veroorzaken.

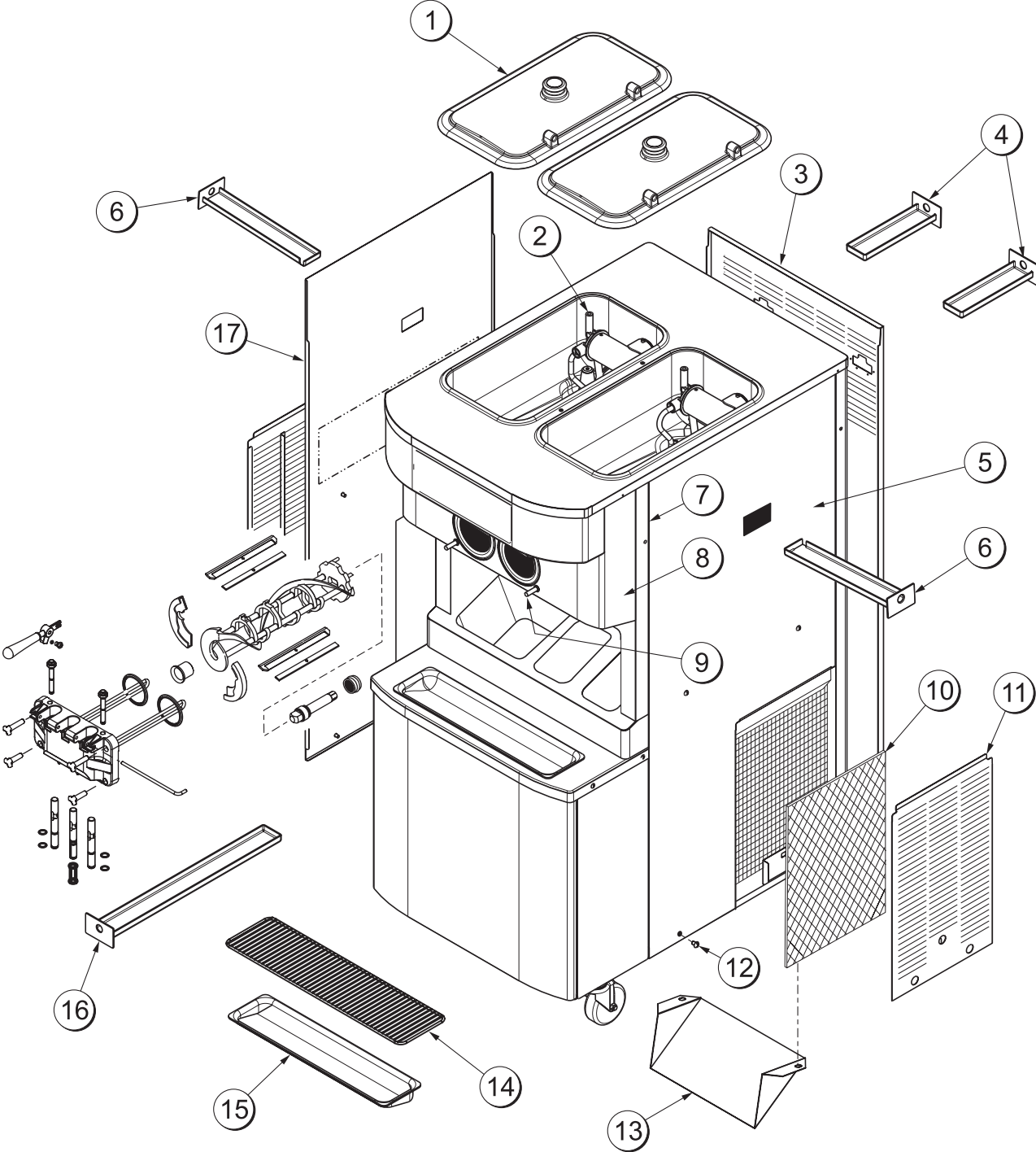
Blokkeer de luchtinvoer en -uitvoer **niet**.

Er moet minstens een vrije ruimte van 76 mm zijn aan alle kanten van het apparaat. Als u hier niet voor zorgt, kan dit leiden tot slechte vriesprestaties en schade aan de machine.

Deze vriezer is bedoeld voor gebruik binnenshuis, onder normale omgevingstemperaturen van 21 tot 24°C. De vriezer heeft met verminderde capaciteit goed gepresteerd bij hoge omgevingstemperaturen (40°C).

Geluidsniveau: het luchtgeluid komt niet boven 78 dB(A) gemeten op een afstand van 1 meter van het oppervlak van het apparaat en op een hoogte van 1,6 meter van de vloer.

Model C712



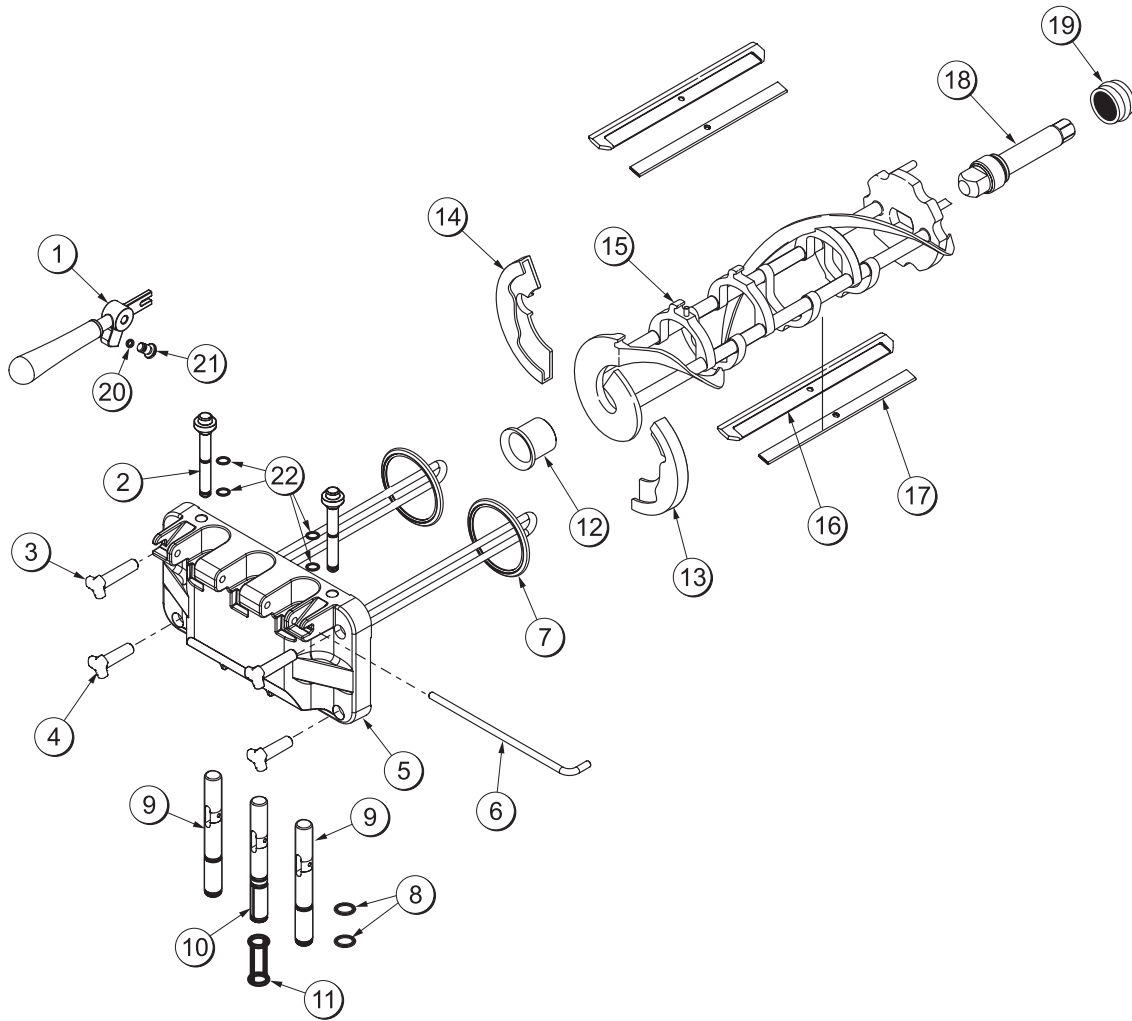
Afbeelding 2

C712 Uitgewerkte tekening voor identificatie van onderdelen

ONDER DEEL	BESCHRIJVING	Onderdeelnummer
1	Paneel mengkoeler	053809-1
2	Pomp eenvoudig mengsel	X57029-14
3	Achterpaneel	059916
4	Lekbak van 20 cm	059737
5	Rechterzijpaneel	059907
6	Lekbak van 31,75 cm	059736
7	Voorpaneel	X59920
8	Voorpaneel	X59836
9	Pen neuskegel	055987

ONDER DEEL	BESCHRIJVING	Onderdeelnummer
10	LuchtfILTER	052779-11
11	Filterpaneel	X59928
12	Schroef 0,6-50,8 x 1,0 RHM-STNL	011694
13	Deflector luchtafvoer	047912
14	Draadscherm tegen spatten, van 50 cm	033813
15	Lekbak 50 x 12,4 cm	033812
16	Lekbak van 49,5 cm	035034
17	Linkerzijpaneel	059906

Deur en roerder Model C712

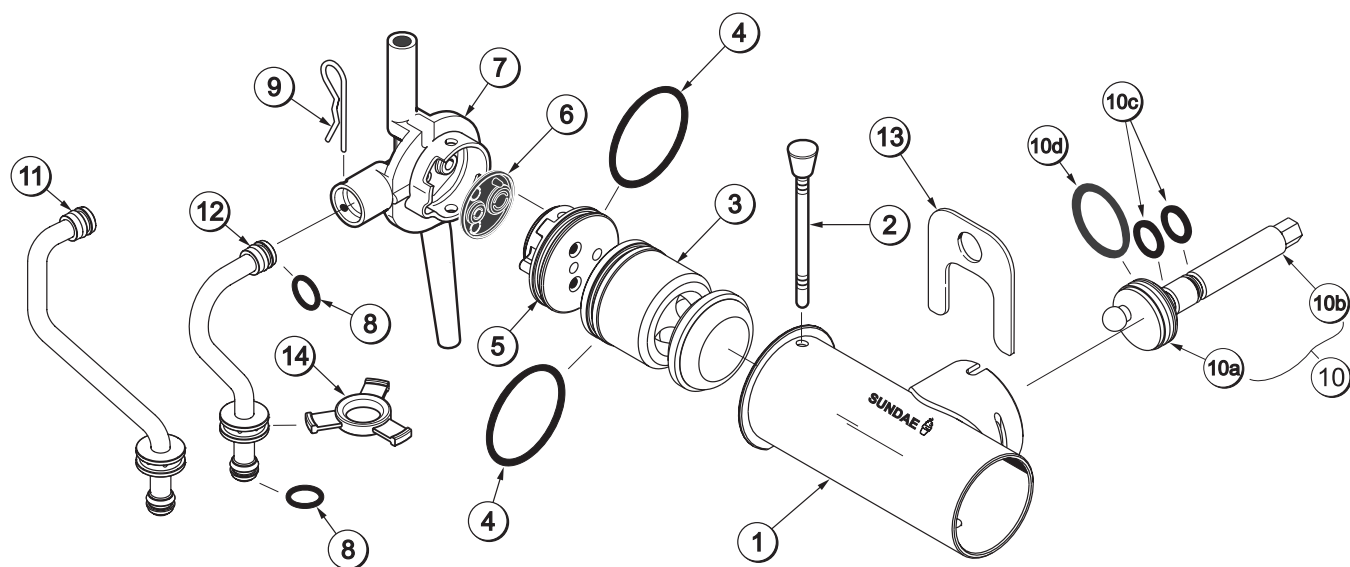


Afbeelding 3

ONDER DEEL	BESCHRIJVING	Onderdeelnummer
1	Taphendel	X56421-1
2	Plug	059936
3	Zwarte moer van 8,3 cm	058765
4	Zwarte moer van 6,5 cm	058764
5	Deur A	X59921-SER
6	Lange pen	059894
7	2x deurpakking van 10 cm	048926
8	O-ring 2,2 cm x 0,26 cm	014402
9	Tapkraan	X59843
10	Tapkraan midden	X62218
11	Afsluiting tapkraan	034698

ONDER DEEL	BESCHRIJVING	Onderdeelnummer
12	Voorlagersokkel	050348
13	Helixokkel voor	050346
14	Helixokkel achter	050347
15	Roerder	X46231
16	Plastic schraapmes	046235
17	Schraapmes van 17,8 cm	046236
18	Roeras	032564
19	Afdichting aandrijfvas	032560
20	O-ring 0,63 x 0,18 cm	015872
21	Stelschroef van 0,8 cm	056332
22	O-ring 1,27 x 0,18 cm	024278

X57029-XX Pomp voor eenvoudig mengsel



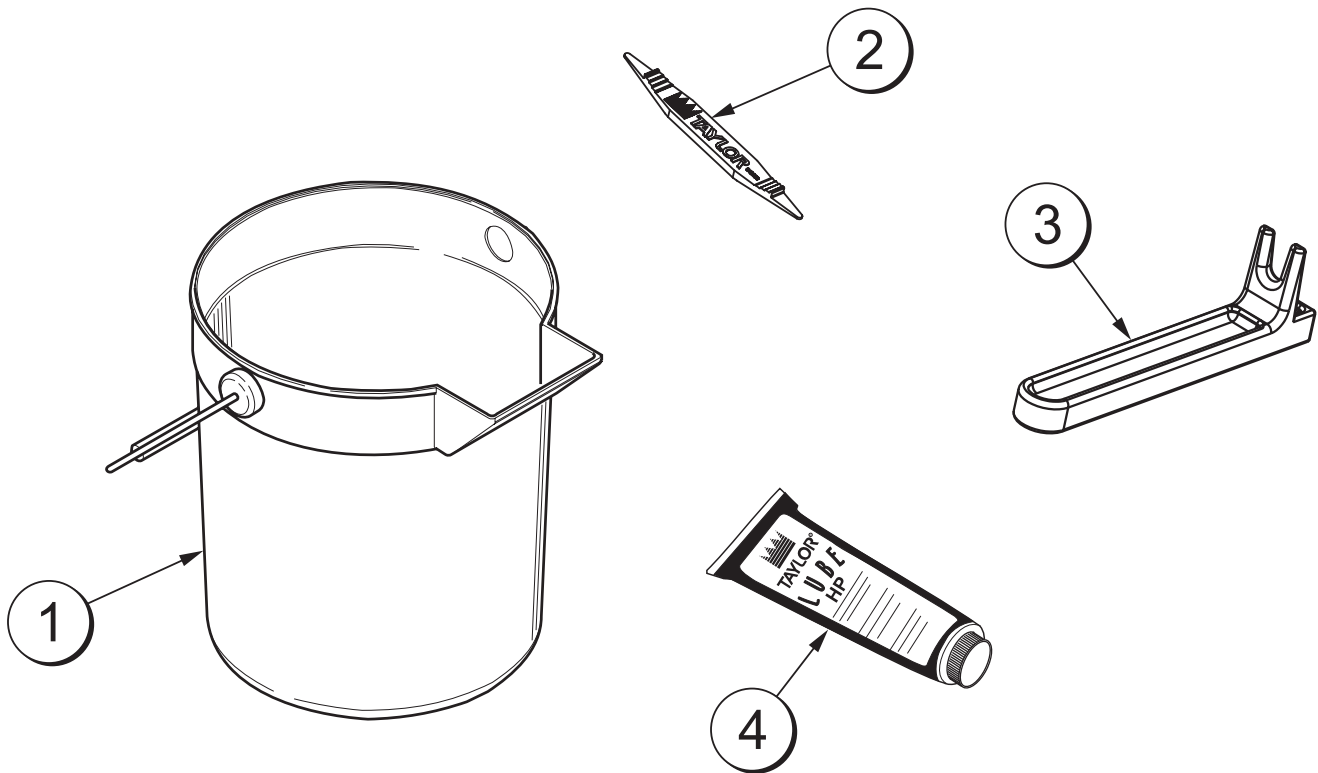
Afbeelding 4

ONDER DEEL	BESCHRIJVING	Onderdeelnummer
1 – 7	Pomp voor eenvoudig softijsmengsel	X57029-14*
1	Cilinder pomp en mengkoeler voor softijs	057943
2	Bevestigingspin	X55450
3	Zuiger	053526
4	Rode o-ring 5,4 cm	020051
5	Klepkap	056874-14*
6	Pakking pompklep	053527
7	Adapter mengselinvoer	054825
8	Rode o-ring 1,75 cm	016132

ONDER DEEL	BESCHRIJVING	Onderdeelnummer
9	Krulpin	044731
10	As aandrijving mengpomp mengkoeler	X41947
10a	Kruk aandrijving	039235
10b	Aandrijf-as	041948
10c	O-ring aandrijf-as	048632
10d	O-ring van 4,4 cm	008904
11	Leiding invoer links	X59808
12	Leiding invoer rechts	X59809
13	Houderclip mengpomp	044641
14	Controlering van 0,3 cm	056524

***Opmerking:** de standaardpomp X57029-XX-14. voor luchttoevoeging kan hoger of lager worden ingesteld door de kap (056874-XX) te vervangen door de beschikbare kappen -1 t/m -20. Hoe hoger het -nummer, hoe hoger het luchtgehalte.

Accessoires



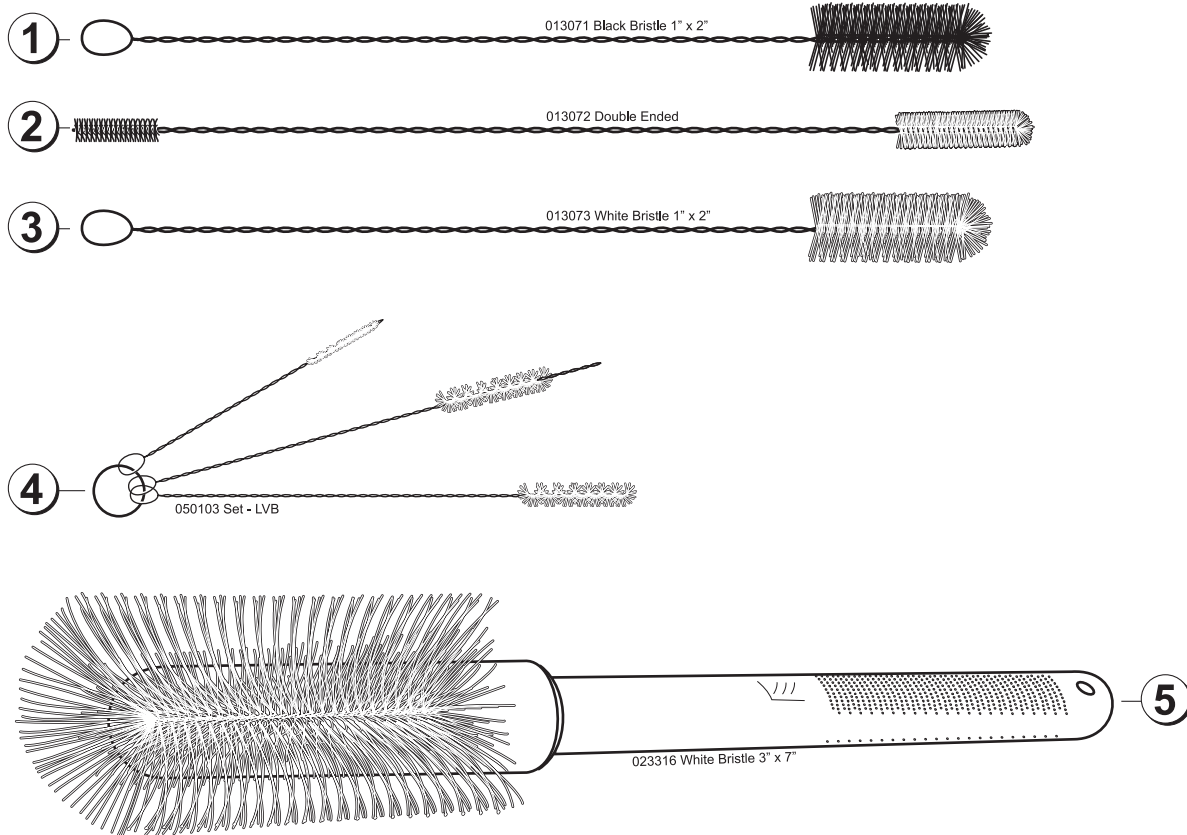
Afbeelding 5

ONDER DEEL	BESCHRIJVING	Onderdeelnummer
1	Mengemmer van 11,4 liter	013163
2	Gereedschap voor verwijderen o-ringen	048260-WHT
3	Gereedschap voor aandrijf-as pomp en mengkoeler	057167

ONDER DEEL	BESCHRIJVING	Onderdeelnummer
4	Taylor smeermiddel	047518
*	Optimalisatiepakket	X49463-81

*Niet weergegeven

Kwasten

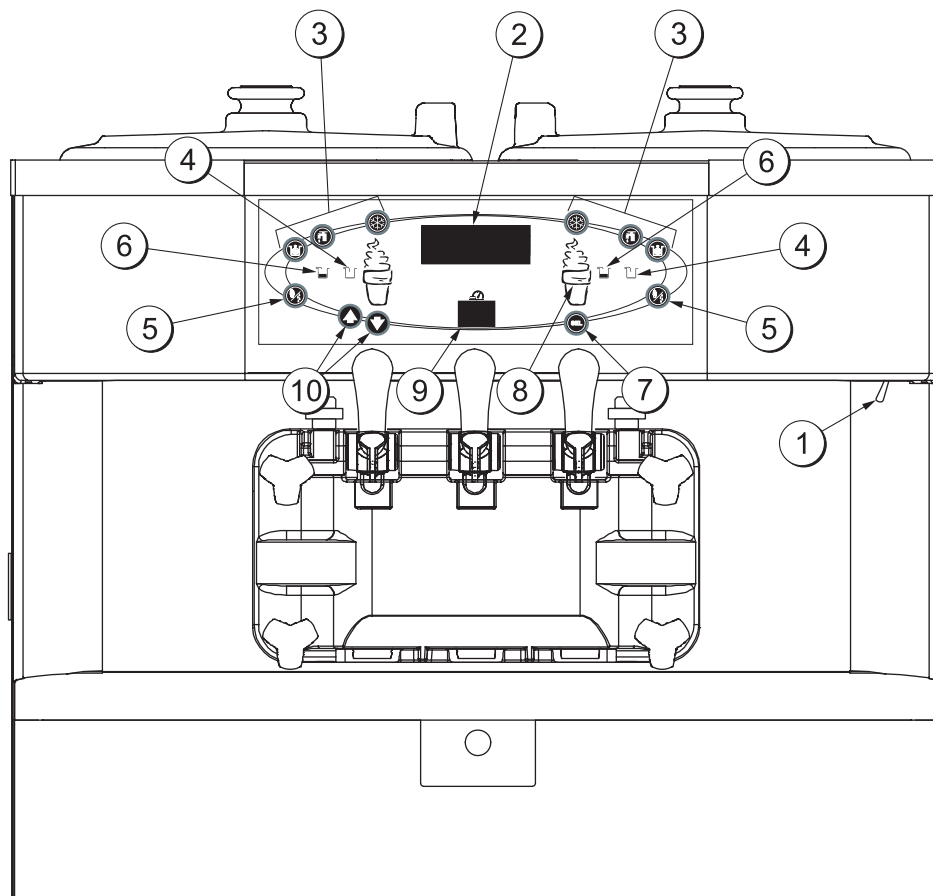


Afbeelding 6

ONDER DEEL	BESCHRIJVING	Onderdeeln ummer
1	Zwarte borstel	013071
2	Dubbele borstel	013072
3	Witte borstel (2,5 x 5,1 cm)	013073

ONDER DEEL	BESCHRIJVING	Onderdeeln ummer
4	Borstelset (set van 3)	050103
5	Witte borstel (7,6 x 17,8 cm)	023316

Hoofdstuk 5 **Belangrijk: voor de bediener**



Afbeelding 7

ONDER DEEL	BESCHRIJVING
1	Stroomschakelaar
2	Fluorescente display
3	Toetsen
4	Indicator mengsel op
5	Stand-bytoets

ONDER DEEL	BESCHRIJVING
6	Indicator mengsel bijna op
7	Selectietoets
8	Toets servicemenu
9	Teller voor borstelen
10	Pijltoetsen

Symbooldefinities

Voor betere universele communicatie zijn veel bedieningstoetsen, functies en storingsmeldingen met symbolen aangegeven in plaats van met woorden. Uw Taylor-apparaat is voorzien van deze internationale symbolen.

Hierna volgt een lijst van de gebruikte symbolen en de bijbehorende definities.




Stroomschakelaar


Als deze schakelaar op "ON" staat, kan het bedieningspaneel worden gebruikt.

Fluorescente display

De fluorescente display bevindt zich op het bedieningspaneel aan de voorkant. Bij een normale werking van het apparaat blijft deze display leeg. De display geeft menuopties weer en waarschuwt de gebruiker als er een storing ontdekt is. Op internationale modellen geeft de display de mengtemperatuur in de mengkoeler aan.


Indicatoren


Mengsel bijna op: als het symbool  hiervoor oplicht, is het mengpeil in de mengkoeler laag en moet er zo vlug mogelijk mengsel worden bijgevuld.

Mengsel op: als het symbool  hiervoor oplicht, is de mengkoeler bijna volledig leeg en is er onvoldoende mengsel aanwezig voor een normale werking van de vriezer. In dit geval wordt de automatische werking uitgeschakeld en de vriezer stand-by gezet. Om het koelsysteem op gang te brengen, vult u de mengkoeler met mengsel en raakt u het symbool voor automatische werking aan. De vriezer begint nu automatisch te werken.


Stand-bysymbool

Als de verkoop gedurende langere tijd stil ligt, kunt u de vriezer stand-by zetten. Hierbij wordt de temperatuur van het product onder 4,4°C gehouden in zowel de mengkoeler als de vriescilinder, en wordt overkloppen en afbraak van het product beter voorkomen.

Als u de vriezer stand-by wilt zetten, voert u de toegangscode voor het beheermenu in (zie pagina 13). Als u de vriezer stand-by zet, gaat de indicator  hiervoor aan ten teken dat de stand-byfunctie is geactiveerd.



Als u de normale werking van de vriezer wilt hervatten, drukt u op het symbool  voor automatische werking. Als de vriezer uitschakelt, is het product in de vriescilinder op de goede viscositeit voor aftappen.

Resetmechanisme

De resetknoppen vindt u op het achterpaneel van de vriezer. Deze beschermen de aandrijving tegen overbelasting. Als de motor wordt overbelast, gaat het resetmechanisme over. Voor het goed resetten van de vriezer, zet u de stroomschakelaar op OFF (uit). Druk stevig op de resetknop. Schakel het apparaat in met de stroomschakelaar. Raak het wassymbool  aan en kijk of de vriezer goed werkt.



Waarschuwing: gebruik geen metalen voorwerpen om de resetknop in te drukken. Dit kan leiden tot ernstig of dodelijk letsel.

Als de roermotor goed draait, drukt u op het wassymbool  om de cyclus af te breken. Druk op het symbool voor automatische werking  om de vriezer weer normaal te laten werken. Als de vriezer opnieuw uitgaat, neemt u contact op met een erkende onderhoudstechnicus.

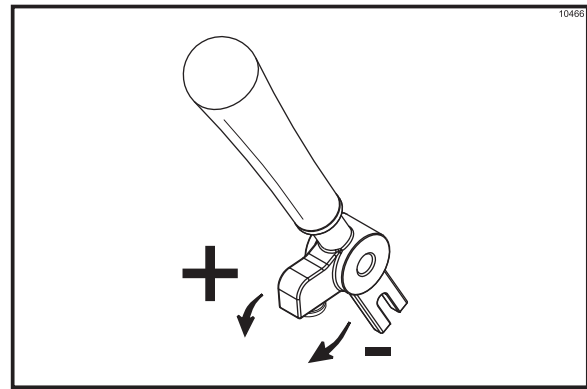
Resetmechanisme lucht/mengpomp

Deze resetknop beschermt de pomp tegen overbelasting. Bij overbelasting gaat het resetmechanisme over. Druk voor het resetten van de pomp stevig op de resetknop.

Waarschuwing: gebruik geen metalen voorwerpen om de resetknop in te drukken. Dit kan leiden tot ernstig of dodelijk letsel.

Verstelbare taphendel

Dit apparaat is met het oog op een exacte portieregeling met een verstelbare taphendel uitgerust, wat uw product een betere en constantere kwaliteit geeft en u helpt om uw kosten beter te beheren. De taphendel moet zo worden afgesteld, dat deze een debiet heeft van 142 tot 213 gram product per 10 seconden. Om het debiet te verhogen, draait u de schroef rechtsom, om het te verlagen linksom. (Zie afbeelding 8.)



Afbeelding 8

Beschrijving bedieningsscherm

De fluorescente display in het midden van het bedieningspaneel is normaal gesproken leeg tijdens het dagelijks gebruik van het apparaat. De display wordt actief als u op het selectiesymbool of het beheermenu drukt. De display waarschuwt tevens de bediener voor specifieke storingen die zijn gedetecteerd.

Aanzetten

Als het apparaat wordt ingeschakeld, zal het bedieningssysteem initialiseren om een systeemcontrole uit te voeren. Op het scherm wordt INITIALIZING (initialisering) weergegeven. Het systeem controleert vier soorten gegevens: LANGUAGE, SYSTEM DATA, CONFIG DATA en LOCKOUT DATA (taal, systeemgegevens, configuratiegegevens en blokkeringsgegevens).

Terwijl het scherm INITIALIZING... LANGUAGE (initialisering... taal) wordt weergegeven, is het alarm ingeschakeld. Als door het systeem tijdens de initialisering verminkte gegevens worden gedetecteerd, zal het onderstaande scherm de gebruiker ervan verwittigen dat de bedieningsinstellingen misschien gewijzigd zijn. (Zie Figuur 9.)



Afbeelding 9

Zie NVRAM FAULT voor instructies als de bovenstaande melding op het scherm wordt weergegeven.

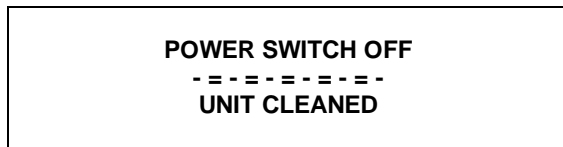
Nadat het systeem is geïntialiseerd, wordt het scherm SAFETY TIMEOUT (veiligheidsblokkeertijd) weergegeven en wordt het alarm ingeschakeld. (Zie afbeelding 10.)



Afbeelding 10

Het scherm SAFETY TIMEOUT (veiligheidsblokkeertijd) wordt weergegeven met het alarm aan, gedurende 60 seconden of tot een bedieningssymbool wordt aangeraakt.

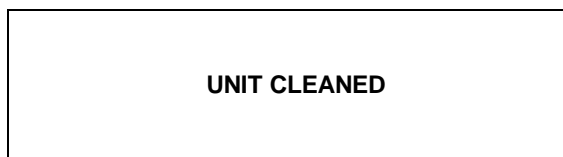
Nadat de veiligheidsblokkeertijd is verlopen en de stroomschakelaar op "OFF" (uit) is gezet, wordt het volgende scherm weergegeven. (Zie afbeelding 11.)



Afbeelding 11

Stroomschakelaar op ON (aan)

Als de stroomschakelaar op "ON" wordt gezet, worden de aanraaktoetsen van het bedieningspaneel actief. De fluorescente display is leeg, of geeft aan dat het apparaat is gereinigd. (Zie afbeelding 12.)






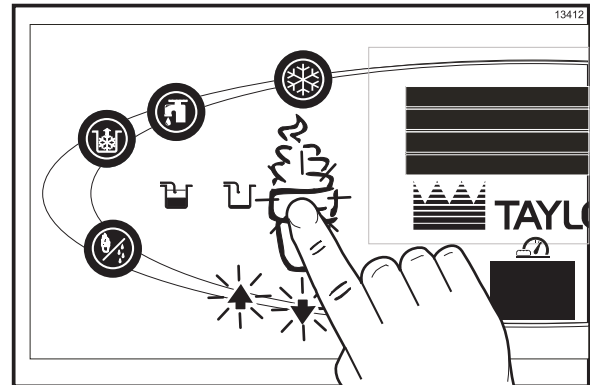
Afbeelding 12

Teller voor borstelen

De teller voor borstelen (onderdeel 9 op pagina 10) geeft het aantal uur aan sinds de laatste borstelbeurt van de vriezer. Na 99 uur wordt een letter en een cijfer weergegeven (zoals A0, A1, B0, B1, enz.)

Beheermenu

Het beheermenu wordt gebruikt voor toegang tot de bedieningsfuncties. U opent het menu met het hoornsymbool . De pijltoetsen, het selectiesymbool  en het hoornsymbool  zijn verlicht als het scherm ACCESS CODE (toegangscode) wordt weergegeven. (Zie afbeelding 13.)



Afbeelding 13

In het menuprogramma functioneren de pijltoetsen en het selectiesymbool als menu-toetsen.

Pijl omhoog: verhoogt de waarde boven de cursor en wordt gebruikt om omhoog te bewegen in tekstschermen.

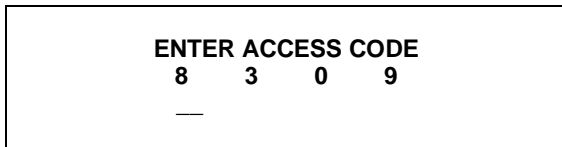
Pijl omlaag: verlaagt de waarde boven de cursor en wordt gebruikt om omlaag te bewegen in tekstschermen.

Selectie: beweegt de cursor naar rechts en wordt gebruikt voor het selecteren van menuopties.

Opmerking: het apparaat blijft werken in de stand waarin het zich bevond toen het menu werd geopend. De bedieningstoetsen zijn echter niet verlicht en functioneren niet als een menuscherm op de display wordt weergegeven.

Toegangscode invoeren

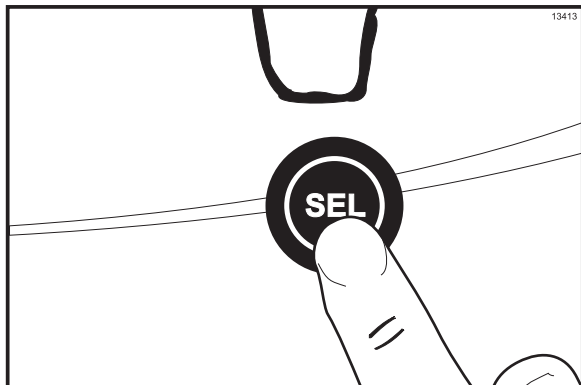
In het scherm ACCESS CODE (toegangscode) gebruikt u het selectiesymbool om op de cursorpositie het eerste codecijfer in te stellen. Als u het juiste cijfer hebt ingevoerd, raakt u het selectiesymbool aan om de cursor naar de volgende cijferpositie te verplaatsen. (Zie afbeelding 14.)



Afbeelding 14


Blijf de juiste toegangscodecijfers ingeven (8309) tot alle vier de cijfers worden weergegeven, en raak vervolgens het selectiesymbool aan. Als de ingevoerde code correct is, zal het beheermenu op het scherm worden weergegeven.

Als u een foutief cijfer voor de toegangscode hebt ingegeven, wordt het menuprogramma afgesloten als u het selectiesymbool aanraakt. (Zie afbeelding 15.)



Afbeelding 15

Menuopties

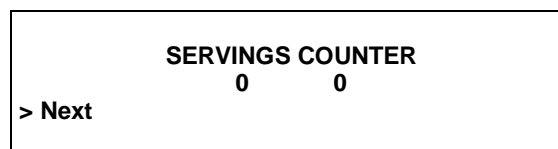
U doorloopt het menu met de pijltoetsen. Selecteer een menuoptie met het selectiesymbool. U verlaat het menuprogramma door EXIT FROM MENU te selecteren of door het hoornsymbool  aan te raken.

Het beheermenu bevat de volgende opties:

- EXIT FROM MENU (menu verlaten)
- RESET DRAW COUNTER (reset tapteller)
- SET CLOCK (klok instellen)
- AUTO START TIME (tijdstip automatische start)
- STANDBY MODE (stand-by)
- MIX LEVEL AUDIBLE (geluidssignaal mengselniveau)
- FAULT DESCRIPTION (storingbeschrijving)
- FAULT HISTORY (storinggeschiedenis)
- SYSTEM INFORMATION (systeeminformatie)

Door EXIT FROM MENU (menu verlaten) te selecteren, sluit u het beheermenu en keren de symbolen op het bedieningspaneel naar hun normale functie terug.

Het scherm SERVING COUNTER (tapteller) wordt gebruikt voor het controleren van hoe vaak er is getapt of voor het nulstellen van de teller. De tapteller wordt automatisch op nul gesteld nadat het apparaat met de borstel is gereinigd. (Zie afbeelding 16.)



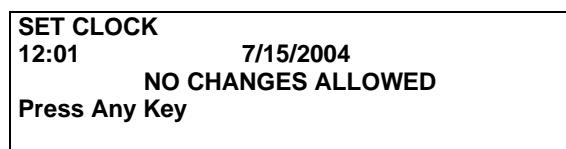
Afbeelding 16

Stel de tap teller op nul door het selectiesymbool aan te raken om naar het volgende scherm te gaan. Raak de toets met de pijl omhoog aan om de pijl (>) naar YES (ja) te verplaatsen, en raak het selectiesymbool aan. De tap teller wordt nu op nul gesteld en het beheermenu wordt opnieuw weergegeven. (Zie afbeelding 17.)



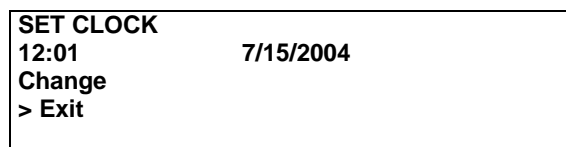
Afbeelding 17

Via de optie SET CLOCK (klok instellen) kan de beheerder de datum en de tijd van de controleklok instellen. De datum en tijd kunnen alleen worden gewijzigd nadat de vriezer handmatig is gereinigd, maar voordat deze op automatische werking of op stand-by is ingesteld. Op de display wordt het volgende bericht weergegeven als de optie SET CLOCK (klok instellen) wordt gekozen als het apparaat niet met de borstel is gereinigd. (Zie afbeelding 18.)



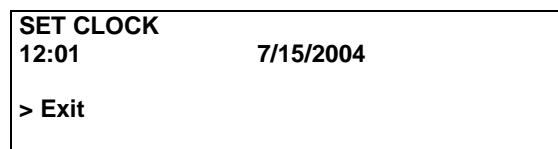
Afbeelding 18

Om de datum of het uur te wijzigen, selecteert u de optie SET CLOCK (klok instellen) in het menu. Raak de toets met de pijl omhoog aan om de pijl van Exit (afsluiten) naar Change (wijzigen) te verplaatsen, en raak vervolgens het selectiesymbool aan om de wijzigingsoptie te selecteren. (Zie afbeelding 19.)



Afbeelding 19

U wijzigt de tijd met de toets met de pijl omhoog als de cursor onder de uren staat. U verplaatst de cursor naar de minuten met het selectiesymbool. Nadat u het correcte aantal minuten hebt ingevoerd, raakt u het selectiesymbool aan om de cursor naar de maand te verplaatsen. (Zie afbeelding 20.)



Afbeelding 20

Voer de maand, de dag en het jaar correct in. Raak vervolgens het selectiesymbool aan om naar het scherm DAYLIGHT SAVING TIME (zomertijd) te gaan. (Zie afbeelding 21.)



Afbeelding 21

Als de zomertijd functie ingeschakeld is, wordt de controleklok automatisch aangepast aan de zomertijd. Als u de zomertijd functie wilt uitschakelen, gaat u met de toets met de pijl omhoog naar Disable. Raak vervolgens het selectiesymbool aan om de nieuwe instelling op te slaan.

Via de optie AUTO START TIME (tijdstip automatische start) kan de beheerder het uur instellen waarop het apparaat automatisch van stand-by naar automatische werking overschakelt. Om automatisch op het ingestelde uur naar automatische werking over te schakelen, moet het apparaat op stand-by staan. De functie AUTO START TIME (tijdstip automatische start) kan worden uitgeschakeld. In dat geval moet de automatische werking handmatig worden ingeschakeld. (Zie afbeelding 22.)



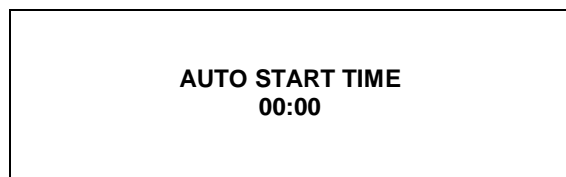
Afbeelding 22

Activeer AUTO START TIME door met de toets met de pijl naar boven naar Enable te gaan. Raak het selectiesymbool aan om naar het volgende scherm te gaan. (Zie afbeelding 23.)



Afbeelding 23

Programmeer AUTO START TIME door met de toets met de pijl naar boven naar Change te gaan. Raak het selectiesymbool aan om naar het volgende scherm te gaan. (Zie afbeelding 24.)



Afbeelding 24

U programmeert AUTO START TIME door met de pijltoetsen de uurinstelling boven de cursor te verhogen of te verlagen. Raak het selectiesymbool aan om de cursor naar rechts te bewegen en de minuten in te stellen. Raak het selectiesymbool aan om terug te keren naar het vorige scherm, waarin nu de nieuwe tijdinstelling wordt weergegeven. Raak het selectiesymbool aan om het scherm te verlaten en terug te keren naar het menu.

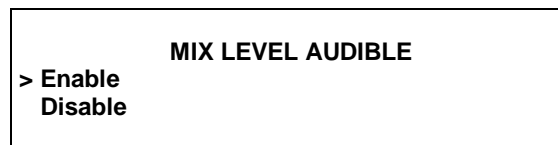
De optie STANDBY wordt gebruikt om een zijde van het apparaat handmatig op stand-by te zetten als er lange tijd geen product wordt getapt. Selecteer het scherm STANDBY in het menu. Activeer stand-by met het selectiesymbool.

U haalt het apparaat uit stand-by door het beheermenu te verlaten en automatische werking te selecteren. (Zie afbeelding 25.)



Afbeelding 25

Als de optie MIX LEVEL AUDIBLE (geluidssignaal mengselpeil) geactiveerd is, hoort de gebruiker een geluidssignaal als het mengselpeil laag is of als het mengsel op is. Bij activering van deze optie wordt op de display het onderstaande scherm weergegeven. (Zie afbeelding 26.)



Afbeelding 26

U schakelt het geluidssignaal uit door met de toets met de pijl naar boven naar Disable te gaan. Raak het selectiesymbool aan om de nieuwe instelling te bewaren en terug te keren naar het menu. Op het bedieningspaneel lichten de pictogrammen op voor laag mengselpeil en mengsel op naarmate het mengselpeil in de mengkoeler daalt, maar het geluidssignaal is uitgeschakeld.

Op het scherm FAULT DESCRIPTION (beschrijving storing) wordt aangegeven of er een storing in de vriezer is opgetreden. Als er geen storingen worden ontdekt, wordt op de display het onderstaande scherm weergegeven. (Zie afbeelding 27.)



Afbeelding 27

Raak het selectiesymbool aan om de volgende gevonden storing te bekijken of om terug te keren naar het menu indien er geen andere storingen zijn. Door het selectiesymbool aan te raken als er een storing wordt weergegeven, wordt bij het terugkeren naar het menuscherm de storing van het scherm gewist als deze verholpen is.

Hieronder vindt u de mogelijke storingsmeldingen, samen met een uitleg over de storingscorrectie.

NO FAULT FOUND (geen storing gevonden): er is geen storing in de vriezer gedetecteerd. Na dit bericht worden op de display geen andere berichten meer weergegeven.

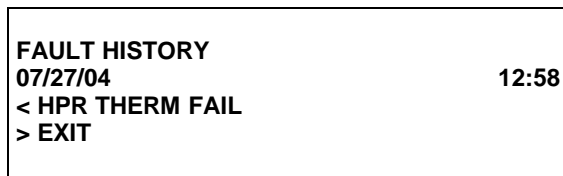
BEATER OVERLOAD (overbelasting roerder): zet de stroomschakelaar op "OFF" (uit). Wacht 5 minuten om het apparaat te laten afkoelen. Druk stevig op de roerderresetknop. Zet de stroomschakelaar weer op "ON" (aan) en herstart elk vriezergedeelte onder automatische werking.

HPCO COMPRESSOR (overdrukuitschakeling compressor): zet de stroomschakelaar op "OFF" (uit). Wacht 5 minuten om het apparaat te laten afkoelen. Zet de stroomschakelaar weer op "ON" (aan) en herstart elk vriezergedeelte onder automatische werking.

HOPPER THERMISTOR BAD (storing in thermistor mengkoeler): zet de stroomschakelaar op "OFF" (uit). Neem contact op met een onderhoudstechnicus.

BARREL THERMISTOR BAD (storing in thermistor van vriescilinder): zet de stroomschakelaar op "OFF" (uit). Neem contact op met een onderhoudstechnicus.

Op het scherm FAULT HISTORY wordt de storingsgeschiedenis weergegeven. (Zie afbeelding 28.)



Afbeelding 28

Met de pijltoetsen gaat u verder en terug voor het weergegeven van de schermen. Hieronder volgen de verschillende berichten die op het scherm kunnen worden weergegeven.

Storingen tijdens automatische werking

HPR>41F (5C) AFTER 4 HR: de mengseltemperatuur in de mengkoeler was meer dan vier uur boven de 5°C.

BRL>41F (5C) AFTER 4 HR: de mengseltemperatuur in de vriescilinder was meer dan vier uur boven de 5°C.

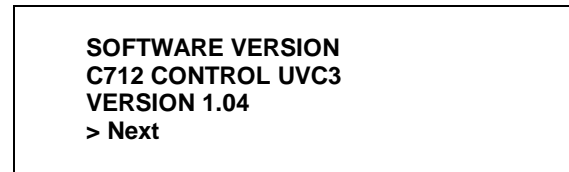
HPR>41F (5C) AFTER PF: de mengseltemperatuur in de mengkoeler was na een stroomstoring meer dan vier uur boven de 5°C.

BRL>41F (5C) AFTER PF: de mengseltemperatuur in de vriescilinder was na een stroomstoring meer dan vier uur boven de 5°C.

HPR>59F (15C): de mengseltemperatuur in de mengkoeler was hoger dan 15°C.

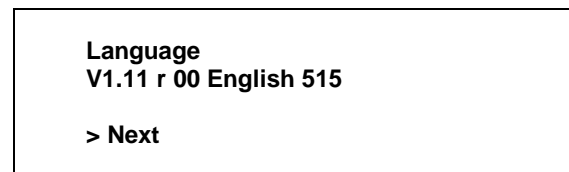
BRL>59F (15C): de mengseltemperatuur in de vriescilinder was hoger dan 15°C.

De systeeminformatie wordt op drie afzonderlijke schermen weergegeven. Op het eerste scherm worden het besturingssysteem en de softwareversie van het apparaat weergegeven. (Zie afbeelding 29.)



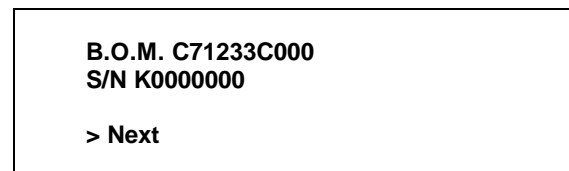
Afbeelding 29

Raak het selectiesymbool aan om naar het volgende systeeminformatiescherm te gaan, waarop de taalversie van de software wordt weergegeven. (Zie afbeelding 30.)



Afbeelding 30

Raak het selectiesymbool aan om naar het derde systeeminformatiescherm te gaan, waarop de materiaallijst (B.O.M.) en het serienummer (S/N) van het apparaat worden weergegeven. Raak het selectiesymbool opnieuw aan om terug te keren naar de menulijst. (Zie afbeelding 31.)



Afbeelding 31

De C712 slaat het mengsel in een mengkoeler op. Het apparaat heeft twee vriescilinders van 3,2 liter en een deur met drie spuitstukken.

De instructies beginnen op het punt waarop u 's morgens de winkel binnenkomt, en de onderdelen gedemonteerd zijn en zijn neergelegd om te drogen aan de lucht na reiniging met borstels de avond ervoor.

Er wordt beschreven hoe u de onderdelen in de vriezer monteert en ontsmet, en hoe u de vriezer met een vers mengsel vult voor de eerste portie.

Als u de machine voor het eerst moet demonteren of informatie nodig hebt over hoe u de uitgangssituatie voor de instructies bereikt, gaat u naar pagina 29 (Demontage) en begint u daar.

Monteren vriescilinder

Opmerking: gebruik voor het smeren van onderdelen een goedgekeurd smeermiddel voor de levensmiddelenindustrie (zoals Taylor Lube).



Verzekeer u ervan dat de stroomschakelaar op "OFF" staat. Als u dit niet doet, kan dit ernstig letsel door gevaarlijke bewegende onderdelen tot gevolg hebben.

Stap 1

Voordat u de aandrijfas van de roerder plaatst, smeert u de groef op de as.

Stap 2

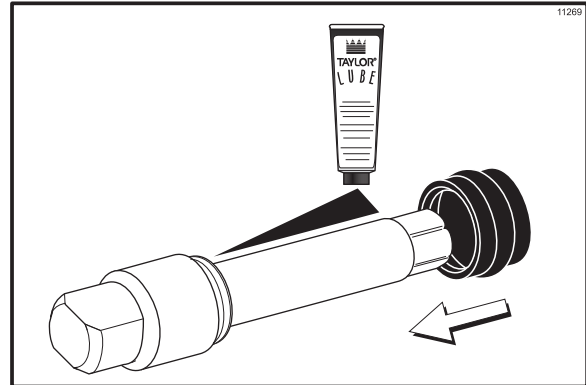
Schuif de afdichting van de aandrijfas over het kleine uiteinde van de as en draai deze in de groef van de as.

Stap 3

Smeer de binnenkant van de afdichting ruim en smeer tevens het platte uiteinde van de afdichting dat in contact komt met de achterkant en het platte uiteinde van de afdichting dat in contact komt de lagers aan de achterkant.

Stap 4

Breng een gelijkmatige laag smering op de as aan. Smeer het hexagonale uiteinde NIET. (Zie afbeelding 32.)

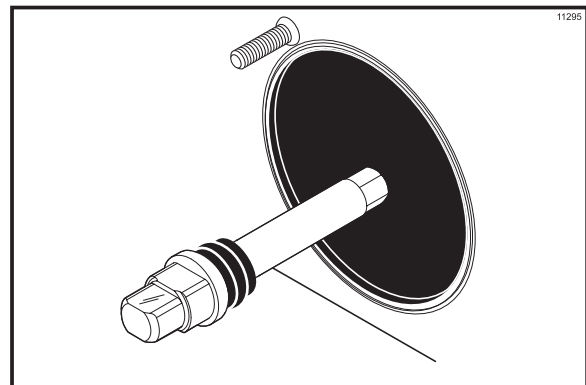


Afbeelding 32

Opmerking: om te voorkomen dat er mengsel langs de achterkant van de vriescilinder weglekt, moet het middelgedeelte van de afdichting bol zijn of uit de afdichting steken. Als het middelgedeelte van de afdichting hol is of in het midden van de afdichting steekt, draait u de afdichting binnenstebuiten.

Stap 5

Plaats de aandrijfas van de roerder door de lagers aan de achterkant en sluit het hexagonale uiteinde stevig aan op de aandrijfkoppeling. (Zie afbeelding 33.)



Afbeelding 33

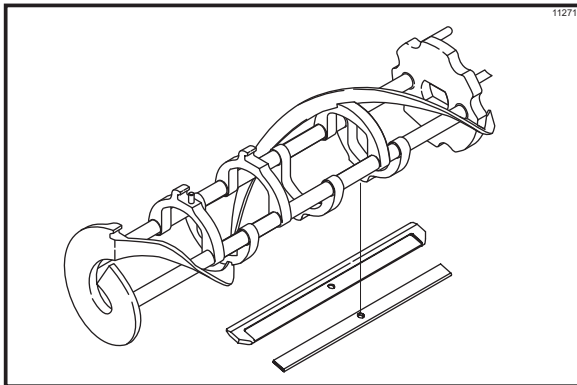


Werk **zeer voorzichtig** bij het hanteren van het roermechanisme. De schraapmessen zijn erg scherp en kunnen letsel veroorzaken.

Stap 6

Controleer voordat u het roermechanisme plaatst de schraapmessen op kepen of slijtage. Als er kepen zijn of als de messen versleten zijn, vervangt u beide messen.

Als de messen in goede conditie zijn, plaatst u de schraapmesclips over de schraapmessen. Plaats het achterste schraapmes over de achterste pin op de roerder. (Zie afbeelding 34.)



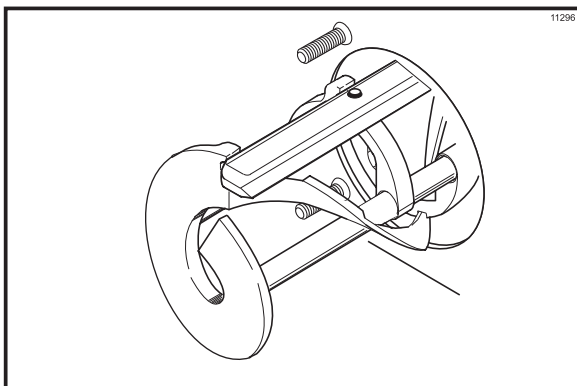
Afbeelding 34

Opmerking: de schraapmessen moeten elk kwartaal worden vervangen.

Opmerking: het gat in het schraapmes moet stevig om de pin passen. Anders kan kostbare schade worden veroorzaakt.

Stap 7

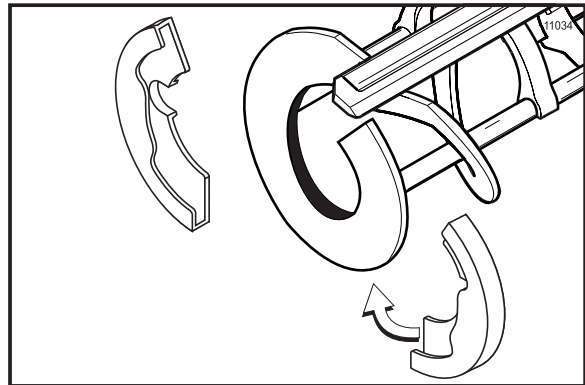
Houd het achtermes op de roerder en schuif het tot de helft in de vriescilinder. Plaats het voorste schraapmes over de voorste pin. (Zie afbeelding 35.)



Afbeelding 35

Stap 8

Plaats de roedersokkels. (Zie afbeelding 36.)

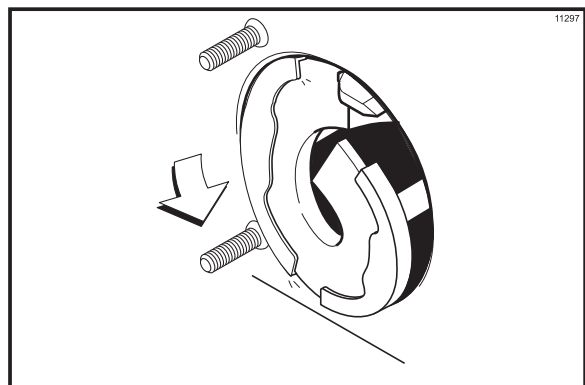


Afbeelding 36

Stap 9

Schuif het roermechanisme volledig in de vriescilinder.

Zorg ervoor dat het roermechanisme op de aandrijfvas zit, door de roerder iets te draaien, tot deze goed aangrijpt. Als de roerder is geplaatst, steekt deze niet uit buiten de vriescilinder. (Zie afbeelding 37.)

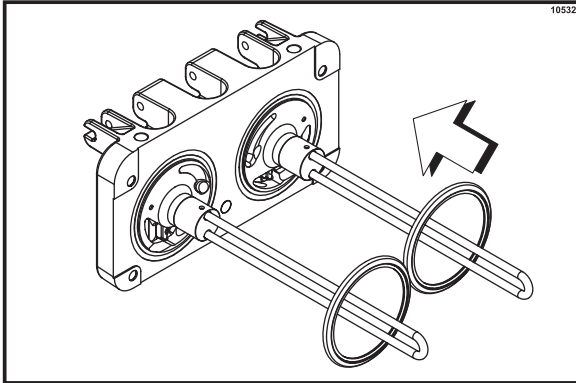


Afbeelding 37

Herhaal deze stappen voor de andere kant van het apparaat.

Stap 10

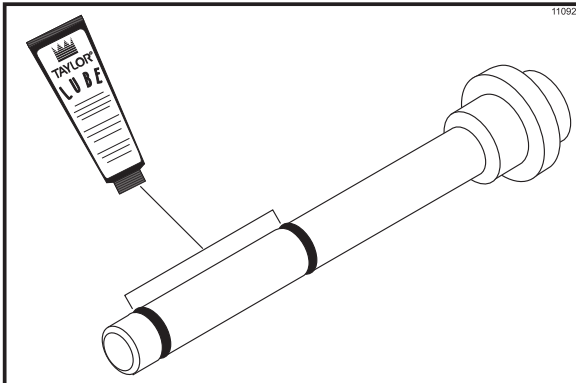
Voor het monteren van de vriezerdeur plaatst u de deurpakkingen in de groeven op de achterkant van de vriezerdeur.



Afbeelding 38

Schuif de voorlagers over de leistaven. De flensranden moeten tegen de deur zitten. **Smeer de pakkingen en de voorlagers NIET.**

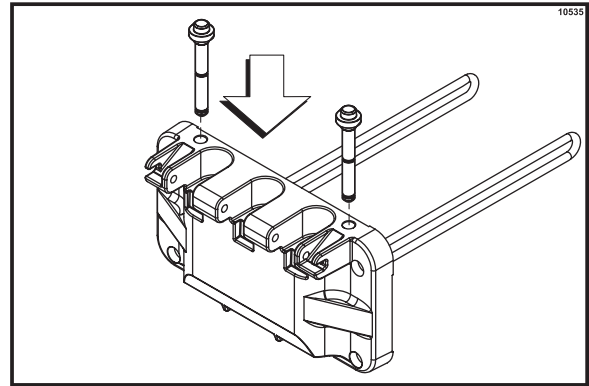
Schuif de twee o-ringen in de groeven op elke vulplug. Breng een gelijkmatige laag Taylor Lube aan op de o-ringen en de assen.



Afbeelding 39

Stap 11

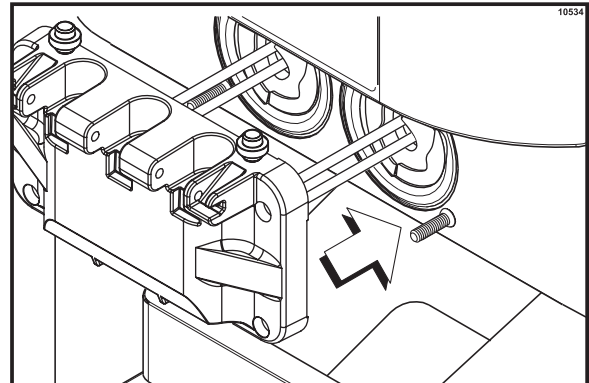
Plaats de vulpluggen in de gaten bovenin de vriezerdeur en druk deze naar beneden.



Afbeelding 40

Stap 12

Steek voor het plaatsen van de vriezerdeur de leistaven door de roerders in de vriescilinders.

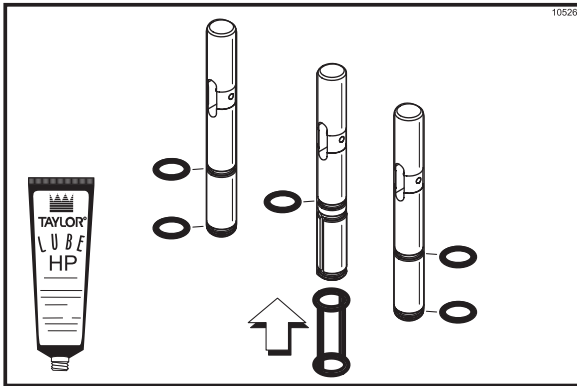


Afbeelding 41

Draai de handschroeven vast met de deur op de vriezerpennen. Gebruik de lange handschroeven bovenaan en de korte onderaan. Draai de schroeven gelijkmatig vast in een kruispatroon, zodat de deur goed aansluit.

Stap 13

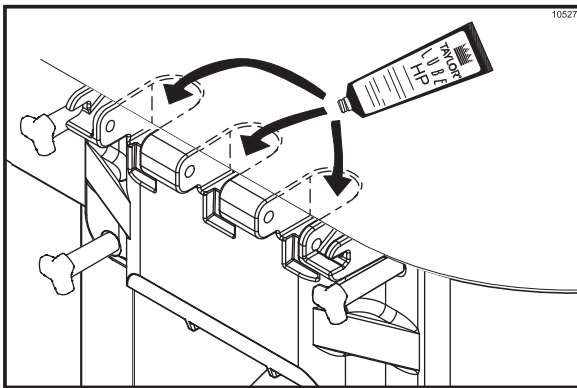
Schuif de drie o-ringen in de groeven van elke standaardtapkraan. Schuif de H-ring en o-ring in de groeven van de middentapkraan. Smeer de H-ring en de o-ringen.



Afbeelding 42

Stap 14

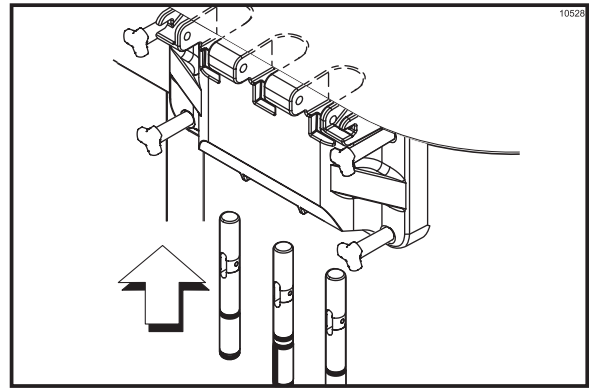
Smeer de binnenkant van de vriezerdeurspuitstukken, boven en beneden.



Afbeelding 43

Stap 15

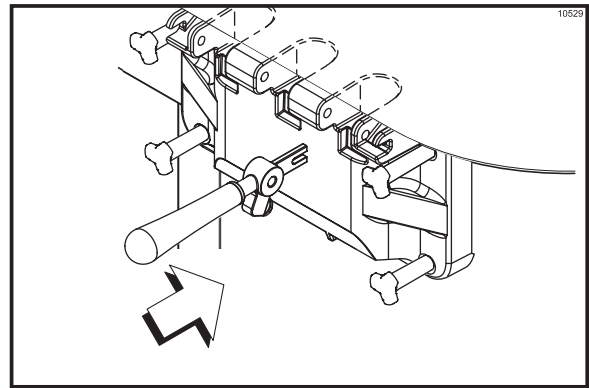
Steek de tapkleppen van onderaf in, tot het slot in elke tapklep zichtbaar wordt.



Afbeelding 44

Stap 16

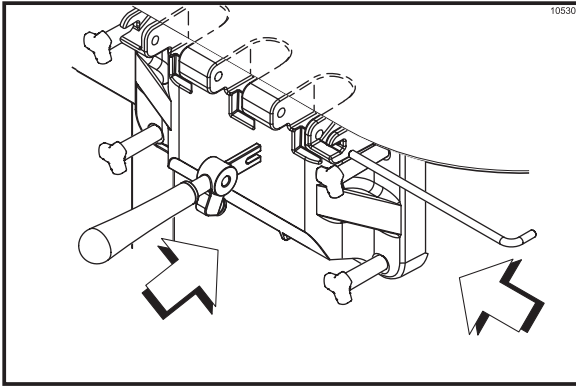
Plaats de taphendels met de stelschroef naar beneden. Schuif de vork van de taphendels in het slot van de tapkleppen, beginnend bij rechts.



Afbeelding 45

Stap 17

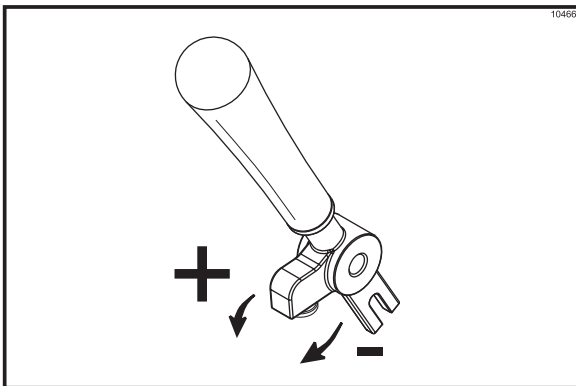
Schuif de pen door de taphendels nadat de hendels in de tapkleppen zijn geplaatst.



Afbeelding 46

Opmerking: deze vriezer is voor portieregeling met drie verstelbare taphendels uitgerust, wat uw product een betere en constantere kwaliteit geeft en u helpt om uw kosten beter te beheren. De taphendel moet zo worden afgesteld, dat deze een debiet heeft van 142 tot 213 gram product per 10 seconden.

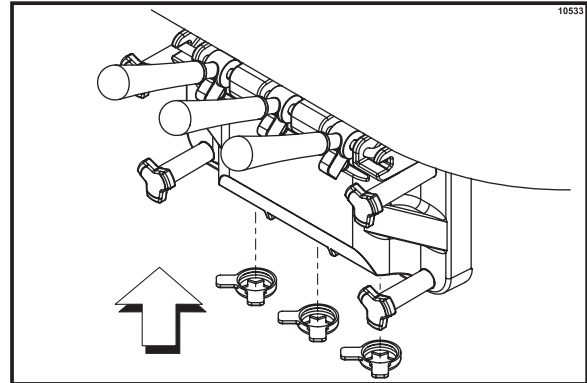
Als u het debiet wilt verhogen, draait u de stelschroef rechtsom. Voor verlaging van het debiet draait u de stelschroef linksom.



Afbeelding 47

Stap 19

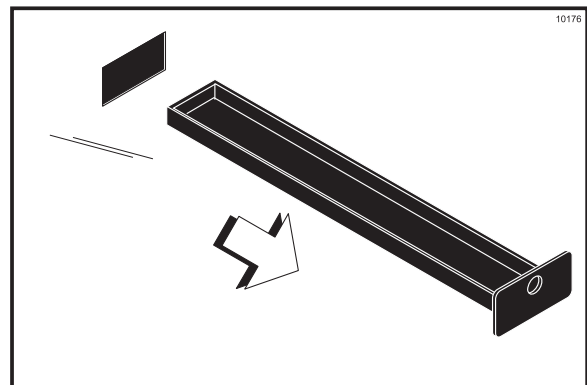
Plaats de sierkappen over de onderkant van de deurspuitstukken.



Afbeelding 48

Stap 19

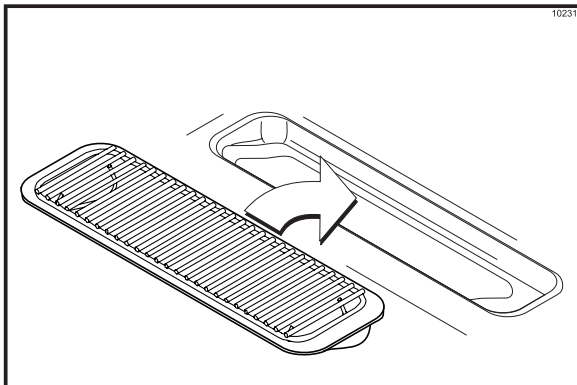
Schuif de twee achterlekbakken in de openingen in het achterpaneel. Schuif de twee lekbakken in de openingen in de zijpanelen. (Zie afbeelding 49.)



Afbeelding 49

Stap 20

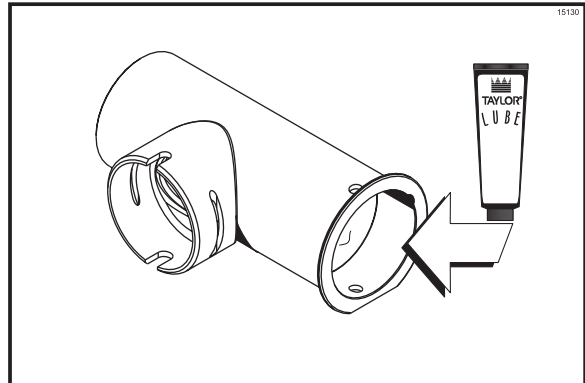
Plaats de voorlekbak en het spatscherm onder de deurspuitstukken. (Zie afbeelding 50.)



Afbeelding 50

Stap 3

Breng een dunne laag smeermiddel aan op de binnenkant van de pompcilinder aan de kant van het borgpengat. (Zie afbeelding 52.)



Afbeelding 52

Montage mengpomp

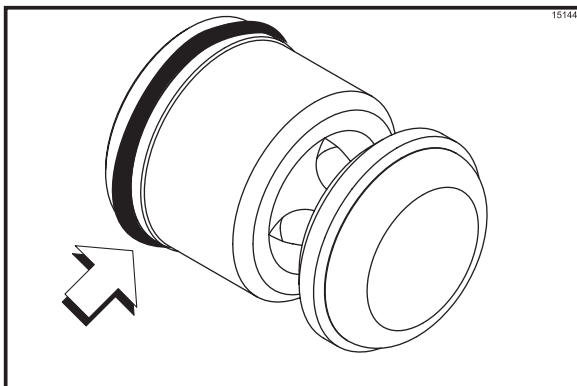
Stap 1

Inspecteer de rubberen pomponderdelen. De o-ringen en pakkingen moeten voor het goed functioneren van de pomp en de hele vriezer in perfecte staat zijn. De o-ringen en pakkingen kunnen niet goed functioneren als deze deuken, inkepingen of gaten hebben.

Vervang defecte onderdelen direct en gooi de oude weg.

Stap 2

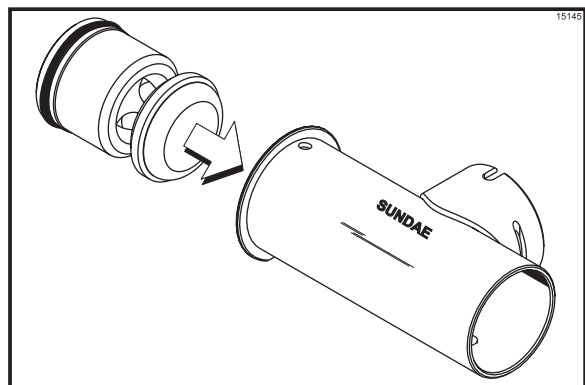
Monteer de zuiger. Schuif de rode o-ring in de groef van de zuiger. Smeer de o-ring NIET. (Zie afbeelding 51.)



Afbeelding 51

Stap 4

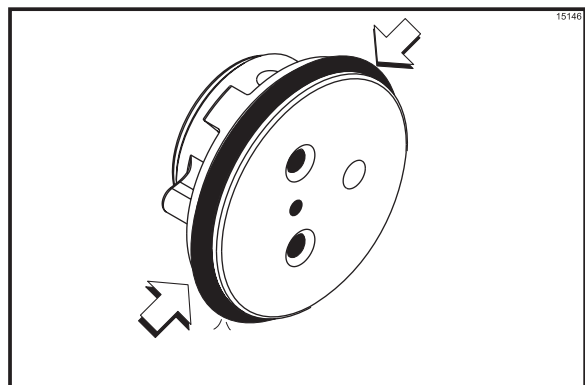
Plaats de zuiger in het uiteinde van de pompcilinder met het borgpengat (Zie afbeelding 53.)



Afbeelding 53

Stap 5

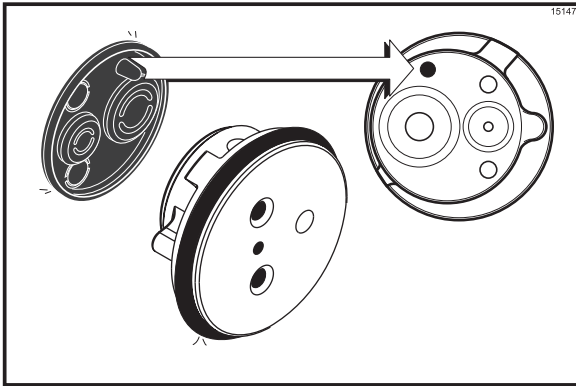
Monteer de klepkap. Schuif de o-ring in de groef van de klepkap. Smeer de o-ring NIET. (Zie afbeelding 54.)



Afbeelding 54

Stap 6

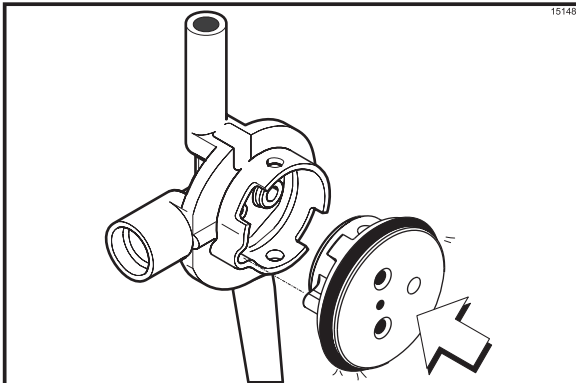
Schuif de pompkleppakking in de gaten in de kap. Smeer de pakking NIET. (Zie afbeelding 55.)



Afbeelding 55

Stap 7

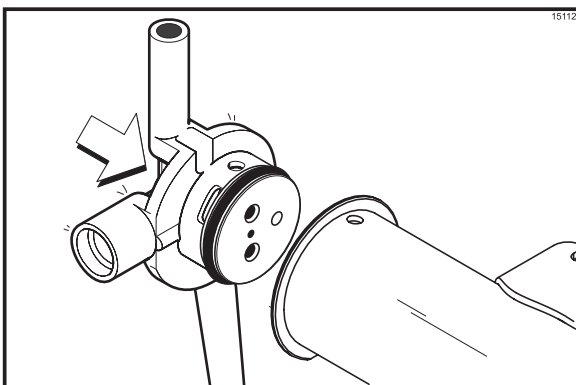
Plaats de klepkap in het gat in de mengselinvoeradapter. (Zie afbeelding 56.)



Afbeelding 56

Stap 8

Plaats de mengselinvoer in de pompcilinder. (Zie afbeelding 57.)

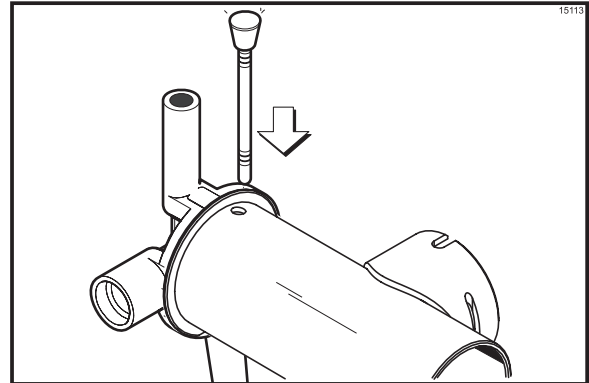


Afbeelding 57

De adapter moet in de inkeping in het einde van de pompcilinder vallen.

Stap 9

Maak de pomponderdelen vast door de borgpen door de gaten aan één kant van de pompcilinder te steken. (Zie afbeelding 58.)

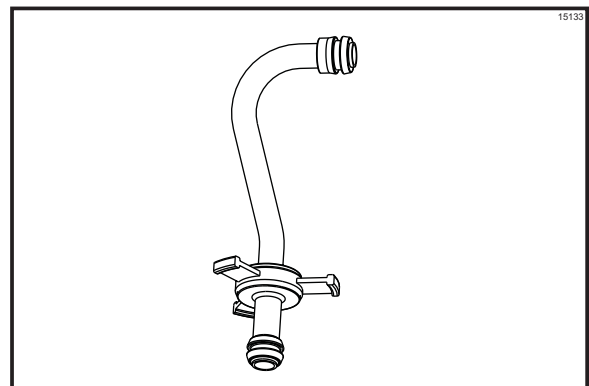


Afbeelding 58

Opmerking: de kop van de borgpen moet na montage aan de bovenkant van de pomp zitten.

Stap 10

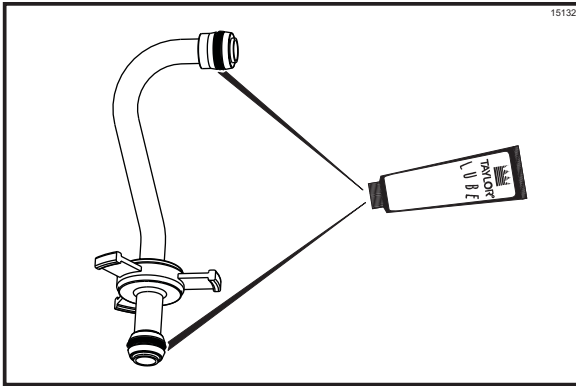
Monteer de invoerleiding. Schuif de klemring in de groef van de invoerleiding. (Zie afbeelding 59.)



Afbeelding 59

Stap 11

Plaats één rode o-ring op elk uiteinde van de mengelinvoerleiding, en smeer grondig. (Zie afbeelding 60.)



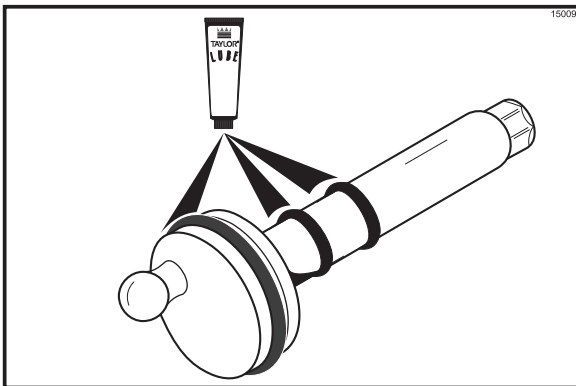
Afbeelding 60

Stap 12

Leg de pomp, de pompclip en de krulpin voor desinfecteren onderin de mengkoeler.

Stap 13

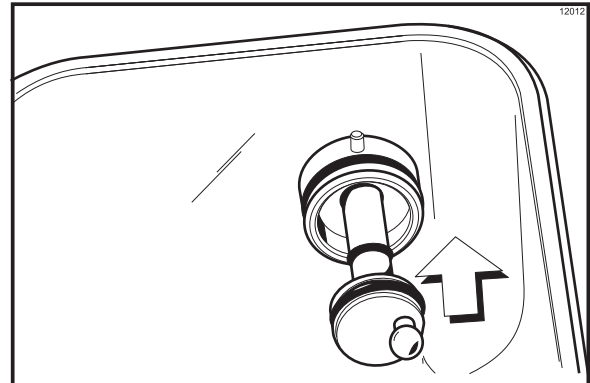
Schuif de grote, zwarte o-ring en de twee kleinere zwarte o-ringen in de groeven op de aandrijfas. Smeer de o-ringen en de as grondig. Smeer het hexagonale uiteinde van de as NIET. (Zie afbeelding 61.)



Afbeelding 61

Stap 14

Plaats het hexagonale uiteinde van de aandrijfas in de aandrijfnaaf op de achterkant van de mengkoeler. (Zie afbeelding 62.)



Afbeelding 62

Opmerking: voor gemakkelijk installeren van de pomp, plaatst u de kogelkruk van de aandrijfas op 3 uur.

Herhaal deze stappen voor de andere kant van het apparaat.

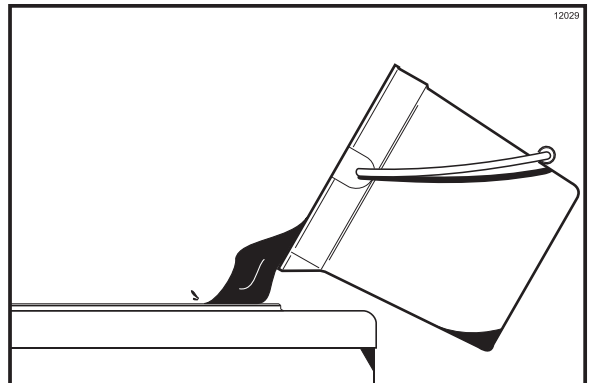
Ontsmetting

Stap 1

Maak 7,6 liter klaar van een goedgekeurde 100 ppm ontsmettingsoplossing (zoals Kay-5r). Gebruik warm water, en volg de aanwijzingen van de fabrikant.

Stap 2

Giet de 7,6 liter ontsmettingsoplossing over alle onderdelen onderin de mengkoeler, en laat dit in de vriescilinder lopen. (Zie afbeelding 63.)



Afbeelding 63

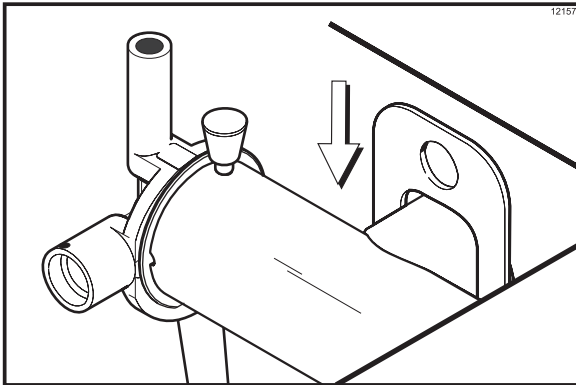
Opmerking: u hebt nu de mengkoeler en de onderdelen ontsmet. Uw handen moeten daarom schoon en ontsmet zijn, voordat u verder gaat met deze instructies.

Stap 3

Terwijl de oplossing in de vriescilinder stroomt, borstelt u zorgvuldig de mengselniveausensor, de mengkoeler, de mengselinvoeropening, de lucht/mengpomp, de pompclip, de mengselinvoerleiding en de krulpen schoon.

Stap 4

Plaats de pomp in de achterkant van de mengkoeler. Voor het plaatsen van de pomp op de aandrijfnaaf lijnt u het aandrijfgat in de zuiger uit op de aandrijfkruk van de aandrijfnaaf. Maak de pomp vast door de pompclip over de kraag van de pomp te schuiven, waarbij u ervoor zorgt dat de clip in de groeven van de kraag komt. (Zie afbeelding 64.)

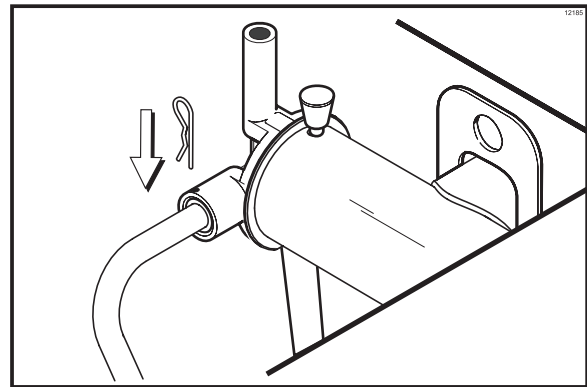


Afbeelding 64

Stap 5



Bevestig het pompuiteinde van de mengselinvoerbuïs en zet dit vast met de krulpen. Als u dit niet doet, kan het ontsmettingsmiddel op de bediener spuiten. (Zie afbeelding 65.)



Afbeelding 65

Stap 6

Maak nog 7,6 liter klaar van een goedgekeurde 100 ppm ontsmettingsoplossing (zoals Kay-5r). Gebruik warm water, en volg de aanwijzingen van de fabrikant.

Stap 7

Giet de ontsmettingsoplossing in de mengkoeler.


Stap 8

Borstel de bereikbare kanten van de mengkoeler.


Stap 9

Zet de stroomschakelaar op "ON" (aan).

Stap 10

Raak het wassymbool  aan. Hierdoor wordt de ontsmettingsoplossing in de vriescilinder geroerd. Wacht ten minste 5 minuten voordat u verder gaat met de volgende stappen.

Stap 11

Plaats een lege emmer onder de deurspuitstukken, doe de vulplug omhoog, en raak het pompsymbool  aan.

Stap 12

Als er een gestage stroom ontsmettingsoplossing uit de plugopening onderin de vriezerdeur komt, opent u de tapkraan. Open de middelste tapkraan even voor het ontsmetten van het middelste deurspuitstuk. Tap de rest van de ontsmettingsoplossing af.

Stap 13

Als er geen ontsmettingsmiddel meer uit het deurspuitstuk komt, raakt u de was- en pompsymbolen   aan en sluit u de tapkraan.

Herhaal deze stappen voor de andere kant van het apparaat.

Opmerking: zorg ervoor dat uw handen schoon en ontsmet zijn, voordat u verder gaat met deze stappen.

Vullen

Opmerking: gebruik alleen vers mengsel voor het aanvullen van de vriezer.

Stap 1

Plaats een lege mengselemmer onder de deurspuitstukken. Giet met de vulplug naar boven 9,5 liter vers mengsel in de mengkoeler en laat dit in de vriescilinder lopen.

Stap 2

Open de tapkraan voor het verwijderen van alle ontsmettingsoplossing. Als er alleen vers mengsel uitstroomt, sluit u de tapkraan.


Stap 3

Als er een gestage stroom mengsel uit de plugopening onderin de vriezerdeur komt, duwt u de vulplug naar beneden.

Stap 4

Als het mengsel niet meer in de vriescilinder loopt, verwijdert u de krulpen van de uitvoerfitting van de mengpomp. Plaats de uitgang van de mengselinvoerleiding in de mengselinvoeropening van de mengkoeler. Plaats de ingang van de mengselinvoerleiding in de uitvoerfitting van de mengpomp. Zet vast met de krulpen.

Stap 5

Activeer het symbool voor automatische werking .

Opmerking: de borstelteller start nu.

Stap 6

Vul de mengkoeler met vers mengsel en plaats het mengkoelerpaneel.

Herhaal deze stappen voor de andere kant van het apparaat.

Handmatige borstelreiniging

Borstelreiniging moet elke dag worden uitgevoerd.





Volg altijd de plaatselijke gezondheidsregels.

Voor het demonteren van de C712 hebt u het volgende nodig:

- twee reinigings- en ontsmettingsemmers,
- ontsmettingsmiddel/schoonmaakmiddel,
- benodigde borstels (meegeleverd met vriezer),
- wegwerpdoekjes.

Het product uit de vriescilinder legen



Stap 1

Plaats een emmer onder de deurspuitstukken en open de tapkraan. Raak de was- en pompsymbolen   aan.

BELANGRIJK! Laat de pomp niet aanstaan als de tapkraan gesloten is. Er bouwt zich dan een grote druk op, waardoor het product uit het apparaat spuit als u de tapkraan opent.

Leeg het product uit de vriescilinder en de mengkoeler.

Stap 2

Als er geen product meer uitkomt, raakt u de was- en pompsymbolen   aan, waarmee het wassen en pompen stopt. Sluit de tapkraan en druk de vulplug naar beneden.

Stap 3

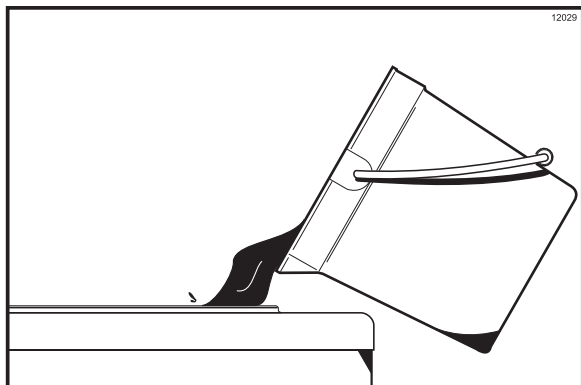
Verwijder de krulpen, de mengselinvoerleiding, de pompclip en de gemonteerde lucht/mengpomp.

Herhaal deze stappen voor de andere kant van het apparaat.

Wassen

Stap 1


Giet 7,6 liter koel, schoon water in de mengkoeler. Borstel de mengkoeler en de mengselniveausensor met de witte koelerborstel. Borstel met de dubbele borstel de mengselinvoeropening schoon. (Zie afbeelding 66.)



Afbeelding 66

Opmerking: borstel de mengselinvoeropening niet schoon terwijl het apparaat op wassen is ingesteld.


Stap 2

Plaats een mengselemmer onder de deurspuitstukken, doe de pluggen omhoog, en raak het wassymbool  aan.

Stap 3

Als er een gestage stroom waswater uit de plugopening onderin de vriezerdeur komt, opent u de tapkraan. Laat al het waswater uit het deurspuitstuk weglopen. Sluit de tapkraan en druk de vulplug naar beneden.

Stap 4

Annuleer het wassen door het wassymbool  aan te raken.

Stap 5

Herhaal deze procedure met schoon, warm water, tot het afgevoerde water helder is.

Herhaal deze stappen voor de andere kant van het apparaat.

Reiniging mengkoeler

Stap 1

Maak 7,6 liter klaar van een goedgekeurde 100 ppm reinigungsoplossing (zoals Kay-5r). Gebruik warm water, en volg de aanwijzingen van de fabrikant.


Stap 2

Schenk met de vulplug naar beneden de reinigungsoplossing in de mengkoeler. Laat de vloeistof in de vriescilinder lopen.

Stap 3

Borstel de mengkoeler en de mengselniveausensoren met de witte koelerborstel. Borstel met de dubbele borstel de mengselinvoeropening schoon. (**Opmerking:** borstel de mengselinvoeropening niet schoon terwijl het apparaat op wassen is ingesteld.)

Stap 4

Raak het wassymbool  aan. Hierdoor komt de reinigungsoplossing in de vriescilinder in contact met alle delen van de vriescilinder. Wacht ten minste 5 minuten voordat u verder gaat met de volgende stappen.

Stap 5

Plaats een lege emmer onder de deurspuitstukken.

Stap 6

Haal de vulplug naar boven.


Stap 7

Als er een gestage stroom reinigungsoplossing uit de plugopening onderin de vriezerdeur komt, opent u de tapkraan. Laat alle vloeistof weglopen.

Stap 8

Als er geen reinigungsoplossing meer uit het deurspuitstuk komt, sluit u de tapkraan en de vulplug.

Stap 9

Annuleer het wassen door het wassymbool  aan te raken.

Herhaal deze stappen voor de andere kant van het apparaat.

Demontage



Verzeker u ervan dat de stroomschakelaar op "OFF" staat. Als u dit niet doet, kan dit ernstig letsel door gevaarlijke bewegende onderdelen tot gevolg hebben.

Stap 1

Verwijder de handschroeven, de vriezerdeur, de roerder met schraapmesses en de aandrijfjas met afdichting van de vriescilinder.

Stap 2

Verwijder de schraapmesseslips van de schraapmesses.

Stap 3

Verwijder de asafdichting van de aandrijfassen.

Stap 4

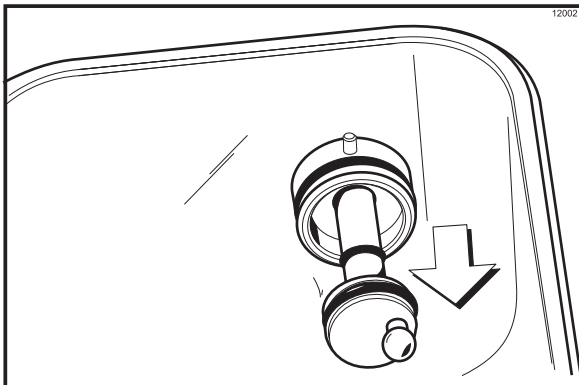
Verwijder voor elke pompcilinder de borgpen, de mengselinvoeradapter, de kraankap, de pomppakking en de zuiger. Verwijder de o-ring van de zuiger en de kraankap.

Stap 5

Verwijder de pakkingen van de vriezerdeur, de voorlagers, de pen, de taphendels, de tapkranen, de vulpluggen en de sierkappen. Verwijder de o-ringen van de tapkranen.

Stap 6

Verwijder de pompaandrijfassen uit de aandrijfnaven op de achterkant van de mengkoelers. (Zie afbeelding 67.)



Afbeelding 67

Stap 7

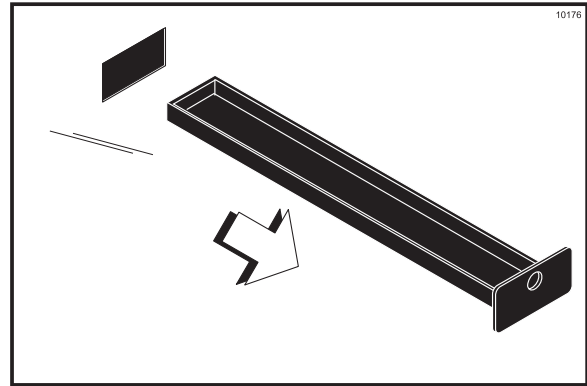
Verwijder de twee kleine o-ringen en één grote o-ring van de pompaandrijfassen.

Stap 8

Verwijder de voorlekbak en het spatscherm.

Stap 9

Verwijder alle lekbakken. Breng deze voor reiniging naar de wasbak. (Zie afbeelding 68.)



Afbeelding 68

Opmerking: als de lekbakken veel mengsel bevatten, is dit een aanwijzing dat de afdichting(en) of o-ring(en) van de aandrijfjas moeten worden vervangen of goed gesmeerd.

Borstelen

Stap 1

Maak 7,6 liter klaar van een goedgekeurde 100 ppm ontsmettings/reinigingsoplossing (zoals Kay-5r). Gebruik warm water, en volg de aanwijzingen van de fabrikant. Verzeker u ervan dat alle borstels bij de vriezer voor het borstelen beschikbaar zijn.

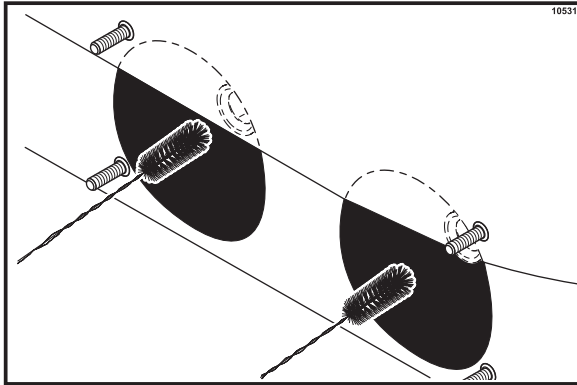
Stap 2

Borstel alle gedemonteerde onderdelen grondig schoon. Let erop dat u al het smeermiddel en mengsel verwijdert. Zorg ervoor dat u alle oppervlakken en openingen borstelt, met name de openingen in de pomponderdelen en de tapkraanopeningen in de vriezerdeur.

Spoel alle onderdelen met schoon, warm water. Leg de onderdelen op een schoon, droog oppervlak, zodat deze 's nachts aan de lucht kunnen drogen.

Stap 3

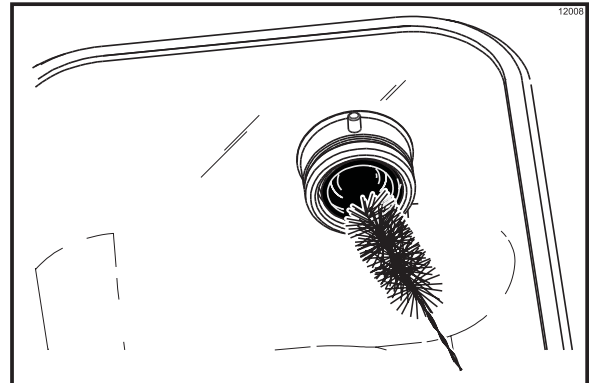
Neem een kleine hoeveelheid reinigingsoplossing mee naar de vriezer. Borstel met de zwarte borstel de lagers aan de achterkant van de vriescilinders schoon. (Zie afbeelding 69.)



Afbeelding 69

Stap 4

Reinig met de zwarte borstel de aandrijfnaafopening in de achterwand van de mengkoelers. (Zie afbeelding 70.)



Afbeelding 70

Stap 5

Veeg alle buitenoppervlakken van de vriezer af met een schone, ontsmette doek.

Opmerking: de borstelteller wordt nu op nul gesteld.

Hoofdstuk 7 Belangrijk: controlelijst bediener

Tijdens reinigen en ontsmetten



Volg altijd de plaatselijke gezondheidsregels.

De frequentie van reinigen en ontsmetten wordt door de plaatselijke overheden bepaald en moet worden aangehouden. Tijdens het reinigen en ontsmetten zijn de volgende controlepunten van groot belang.



Reinigen en ontsmetten moet elke dag worden uitgevoerd.

Probleemoplossing bacterietelling

- 1. Reinig en ontsmet de machine regelmatig, inclusief volledige demontage en borstelen.
- 2. Gebruik voor grondige reiniging alle meegeleverde borstels. De borstels zijn speciaal ontworpen voor het bereiken van alle doorgangen.
- 3. Gebruik de witte borstel voor het reinigen van de menginvoer die van de mengkoeler naar beneden loopt naar de achterkant van de vriescilinder.
- 4. Gebruik de zwarte borstel voor het grondig reinigen van de lagers aan de achterkant van de vriescilinder en van de aandrijfnaafopening achterin de mengkoeler. Zorg ervoor dat de borstel een ruime hoeveelheid reinigungsoplossing bevat.
- 5. Maak de reinigungs- en ontsmettingsoplossingen op de juiste manier klaar. Lees de instructies op het etiket nauwkeurig en volg deze op. Een te sterke oplossing kan de onderdelen beschadigen, terwijl een te zwakke oplossing niet voldoende reinigt of desinfecteert.
- 6. De temperatuur van het mengsel in de mengkoeler en de invoerkoeler moet lager zijn dan 4,4°C.
- 7. Haal tijdens het reinigen het overgebleven mengsel uit de vriezer.

Regelmatige onderhoudscontrole

- 1. Vervang schraapmesses die beschadigd of verbogen zijn. Verzeker u er voordat u het roermechanisme plaatst van, dat de schraapmesses goed op de roerder zijn aangebracht.
- 2. Controleer de lagers op tekenen van slijtage (uitzonderlijk lekken van mengsel in de lekbak), en verzeker u ervan dat deze goed zijn gereinigd.
- 3. Houd met een schroevendraaier en een doek de lagers en de hexagonale bevestigingsplaats voor de aandrijving en de lagers op de achterkant van de vriezer schoon en vrij van smeermiddel en mengselafzettingen.
- 4. Verwijder o-ringen die versleten, kapot of te slap zijn, en vervang deze door nieuwe.
- 5. Volg alle smeringsprocedures op, zoals beschreven onder "Montage".
- 6. Als de machine met lucht wordt gekoeld, controleert u de condensoren op aangekoekt vuil en stof. Vuile condensoren verlagen de efficiëntie en de capaciteit van de machine. Condensoren moeten **maandelijks** worden gereinigd met een zachte borstel. Gebruik **nooit** schroevendraaiers of ander gereedschap van metaal tussen het rooster. **Opmerking:** bij machines met een luchtfilter moet het filter maandelijks worden gestofzuigd.



Let op: Verbreek altijd eerst de elektrische verbinding voordat u de condensor reinigt. Als u dit niet doet, kan dit elektrocutie tot gevolg hebben.

- 7. Als uw apparaat watergekoeld is, controleert u de waterleidingen op knikken en lekken. Knikken kunnen optreden als het apparaat heen en weer wordt geschoven voor reiniging of onderhoud. Verouderde of kapotte waterleidingen moeten direct worden vervangen door een erkende distributeur van Taylor.

Opslag voor de winter

Als de zaak tijdens de wintermaanden wordt gesloten, is het belangrijk dat de vriezer met de onderstaande maatregelen wordt beschermd, vooral als het in het gebouw kan gaan vriezen.

Sluit de vriezer af van de stroomvoorziening, zodat elektrische schade wordt vermeden.

Sluit bij watergekoelde vriezers de watertoevoer af. Laat de druk op de waterklep ontsnappen bij het ventiel. Gebruik luchtdruk aan de uitvoerkant voor het uitblazen van eventueel in de condensor achtergebleven water en voeg een ruime hoeveelheid permanente autoantivries toe. **Dit is zeer belangrijk.** Als u dit niet doet, kan dit leiden tot ernstige en kostbare schade aan het koelsysteem.

De plaatselijke distributeur van Taylor kan de opslag voor de winter voor u regelen.

Pak demonteerbare onderdelen van de vriezer, zoals roerder, messen, aandrijfjas en vriezerdeur, in en berg deze op een beschermde, droge plaats op. Rubberen onderdelen en pakkingen kunnen worden beschermd door deze in vochtbestendig papier te wikkelen. Alle onderdelen moeten grondig worden ontdaan van ingedroogd mengsel of smeermiddel, die muizen en ander ongedierte kunnen aantrekken.

Het wordt aanbevolen het aftappen voor winteropslag door een erkende onderhoudsmonteur te laten uitvoeren, zodat u er zeker van bent dat al het water verwijderd is. Dit beschermt tegen bevriezen en scheuren van onderdelen.

Hoofdstuk 8 Leidraad voor het oplossen van problemen

Probleem	Waarschijnlijke oorzaak	Oplossing	Zie pagina
1. Er komt geen product uit het apparaat.	a. Het mengsel is bijna op. De indicator voor gebrek aan mengsel is aan.	a. Voeg mengsel aan de mengkoeler toe. Ga terug naar automatische werking.	27
	b. De stroomschakelaar staat op OFF (uit).	b. Zet de stroomschakelaar op ON (aan) en selecteer automatische werking.	26
	c. Het apparaat is niet op automatische werking ingesteld.	c. Selecteer automatische werking en wacht tot het apparaat uitschakelt voordat u product aftapt.	27
	d. De roermotor is uitgeschakeld door een reset. De melding BEATER OVERLOAD (overbelasting roerder) wordt weergegeven.	d. Schakel het apparaat uit. Druk op de resetknop. Start het apparaat opnieuw in automatische werking.	---
	e. De pompmotor werkt niet automatisch.	e. Druk op de pompresetknop. Controleer of de pompmotor werkt als de tapkraan open is.	12
	f. Aanvriezing in mengselinvoeropening.	f. Neem contact op met een erkende onderhoudsmonteur.	---
	g. De kogelkruk van de mengpomp is kapot.	g. Neem contact op met een erkende onderhoudsmonteur.	---
	h. Invoerleiding of klemring niet goed gemonteerd.	h. Zorg ervoor dat de invoerleiding en de rubberen klemring goed gemonteerd zijn.	24, 27
	i. Accumulatie van botervet in de pomp.	i. Verwijder voorzichtig de mengpomp, reinig deze, en plaats deze terug.	29
2. Het product is te zacht.	a. De tapsnelheid is te hoog ingesteld.	a. Stel de tapsnelheid in op 142 tot 213 gram product per 10 seconden.	12

Probleem	Waarschijnlijke oorzaak	Oplossing	Zie pagina
3. Het product is te dik.	a. De vriescilinder is niet goed gevuld.	a. Laat de vriescilinder leeglopen en voer de aanvulling van het apparaat opnieuw uit.	27
	b. Lucht/mengpomp verkeerd gemonteerd.	b. Volg de montagevoorschriften zorgvuldig op.	23
	c. Viscositeitsinstelling te koud.	c. Neem contact op met een erkende onderhoudsmonteur.	---
	d. Aanvriezing in mengselinvoeropening.	d. Neem contact op met een erkende onderhoudsmonteur.	---
4. Het mengsel in de mengkoeler is te warm.	a. Paneel mengkoeler niet geplaatst.	a. Reinig en ontsmet het paneel van de mengkoeler en breng dit aan.	27
	b. De temperatuur van de mengkoeler is niet goed afgesteld.	b. Neem contact op met een erkende onderhoudsmonteur.	---
5. Het mengsel in de mengkoeler is te koud.	a. De temperatuur van de mengkoeler is niet goed afgesteld.	a. Neem contact op met een erkende onderhoudsmonteur.	---
6. Sensoren voor mengselpeil werken niet.	a. Melksteenafzetting in de mengkoeler.	a. Reinig de mengkoelers grondig.	29
7. Afzetting product bovenaan vriezerdeur.	a. De bovenste o-ring van de tapkraan is niet goed gesmeerd of is versleten.	a. Smeer de o-ring goed of vervang deze.	21
8. Sterke mengsellekkage vanuit onderkant deurspuitstuk.	a. De onderste o-ring van de tapkraan is niet goed gesmeerd of is versleten.	a. Smeer de o-ring goed of vervang deze.	21
9. Sterke mengsellekkage in lange lekbak.	a. De afdichting van de aandrijfas is versleten of niet goed gesmeerd.	a. Smeer de afdichting goed of vervang deze.	18
	b. De afdichting is binnenstebuiten op de aandrijfas aangebracht.	b. Breng goed aan.	18
	c. Onvoldoende smering van de aandrijfas.	c. Smeer grondig.	18
	d. De aandrijfas en het roermechanisme werken naar voren.	d. Neem contact op met een erkende onderhoudsmonteur.	---
	e. Versleten lager in de achterzijde van de vriescilinder.	e. Neem contact op met een erkende onderhoudsmonteur.	---
	f. Drijfwerkkast niet goed uitgelijnd.	f. Neem contact op met een erkende onderhoudsmonteur.	---

Probleem	Waarschijnlijke oorzaak	Oplossing	Zie pagina
10. De aandrijfjas zit vast in de aandrieffkoppeling.	a. Er hebben zich mengsel en smeermiddel in de aandrieffkoppeling opgehoopt.	a. Reinig het lager in de achterzijde van de vriescilinder regelmatig met een borstel.	30
	b. Uitgesleten hoeken van aandrijfjas, aandrieffkoppeling, of beide.	b. Neem contact op met een erkende onderhoudsmonteur.	---
	c. Drijfwerkkast niet goed uitgelijnd.	c. Neem contact op met een erkende onderhoudsmonteur.	---
11. Er zitten groeven in de wanden van de vriescilinder.	a. Ontbrekende of versleten voorlagers en roerdersokkels.	a. Plaats of vervang voorlagers en roerdersokkels.	19, 20
	b. Kapotte leistaaf vriezerdeur.	b. Vervang de vriezerdeur.	20
	c. Kapotte roerderpinnen.	c. Vervang het roermechanisme.	19
	d. Roermechanisme verbogen.	d. Vervang het roermechanisme.	19
	e. Drijfwerkkast niet goed uitgelijnd.	e. Neem contact op met een erkende onderhoudsmonteur.	---
12. Bij het aftappen maakt het product een plopgeluid.	a. De tapsnelheid is te hoog ingesteld.	a. Stel de tapsnelheid in op 142 tot 213 gram product per 10 seconden.	12
	b. Pomp verkeerd gemonteerd.	b. Monteer en smeer volgens de aanwijzingen in deze handleiding.	23
	c. De vriescilinder is niet goed gevuld.	c. Laat de vriescilinder leeglopen en voer de aanvulling van het apparaat opnieuw uit.	27
13. Het bedieningspaneel werkt niet als de stroomschakelaar op ON (aan) wordt gezet.	a. De stekker zit niet in het stopcontact.	a. Steek de stekker in het stopcontact.	---
	b. De stroomonderbreker is overgegaan of de zekering is gesprongen.	b. Schakel de stroomonderbreker in of vervang de zekering.	---

Hoofdstuk 9

Schema vervanging onderdelen

Omschrijving onderdeel	Elke 3 maanden	Elke 6 maanden	Jaarlijks
Schraapmessen	X		
Asafdichting	X		
Pakking vriezerdeur	X		
Voorlagers	X		
Roedersokkels voorkant	X		
O-ring tapkraan	X		
O-ring mengselinvoerleiding	X		
O-ring pomp	X		
O-ring vulplug	X		
Pakking pompklep	X		
Klemring mengselinvoerleiding	X		
O-ring aandrijfjas pomp	X		
Witte borstel, 7,6 x 17,8 cm		Inspecteren en indien nodig vervangen.	Minimum
Witte borstel, 7,6 x 1,3 cm		Inspecteren en indien nodig vervangen.	Minimum
Zwarte borstel, 2,5 x 5,1 cm		Inspecteren en indien nodig vervangen.	Minimum
Dubbele borstel		Inspecteren en indien nodig vervangen.	Minimum
Borstelset (3)		Inspecteren en indien nodig vervangen.	Minimum