

사용자 설명서



모델 C712 소프트 아이스크림 냉동기

사용 설명서 원본의 번역본

062179KM

2005년 2월 3일 (최초 발행)
(2014년 3월 12일 업데이트됨)

정비가 필요할 때 신속히 참조할 수 있도록 이 페이지를 작성하십시오:

Taylor 공인 판매점: _____

주소: _____

전화: _____

팩스: _____

이메일: _____

정비: _____

부품: _____

설치일: _____

데이터 라벨에 있는 정보:

모델 번호: _____

일련번호: _____

전기 사양: 전압 _____ 사이클 _____

 위상 _____

최대 퓨즈 크기: _____ A

최소 전선 전류용량: _____ A

© 2005 Taylor Company Inc.
062179KM

어느 누구든지 이 설명서를 일부라도 무단 복제, 공개 또는 배포하는 것은 미국 및 기타 국가의 저작권법의 위반이 될 수 있어 최대 25만달러의 법정손해배상금이 부과될 수 있으며 추가로 민형사상의 처벌(17 USC 504)을 받을 수도 있습니다. 제반 권리 당사 보유.



Taylor Company
750 N. Blackhawk Blvd.
Rockton, IL 61072

Taylor® 운전자 설명서 인서트

귀하의 장비에 해당되는 경우, 운전자 설명서 절차에 다음 단계들을 추가하십시오.

비터 어셈블리

1 단계

비터 어셈블리를 설치하기 전에, 스크레이퍼 블레이드와 클립의 상태를 검사합니다.

스크레이퍼 블레이드에 마모나 손상의 흔적이 있는지 확인하십시오. 스크레이퍼 블레이드에 찌히거나 마모된 부분이 있으면, 양쪽 블레이드를 모두 교체하십시오.

스크레이퍼 블레이드 클립을 검사하여 그 클립이 구부러지지 않고 클립의 전장에 걸쳐 슬롯이 평평한지 확인하십시오. 모든 손상된 클립들을 교체하십시오.

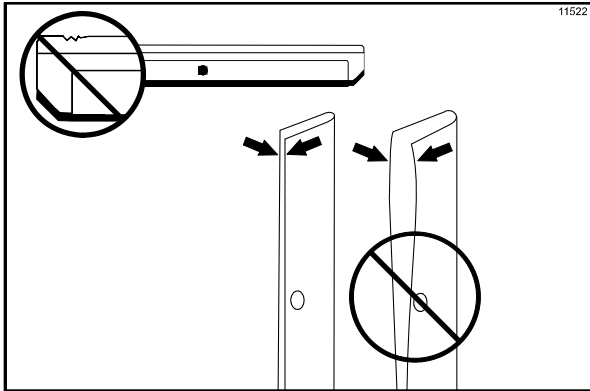


그림 1

2 단계

비터 슈들을 설치하기 전에, 찌힘, 균열, 또는 마모 흔적이 있는지 확인하십시오. 결함이 있으면, 비터 슈들을 교체하십시오.

냉동기 도어 어셈블리

1 단계

냉동고 도어를 조립하기 전에, 다음 부품들에 찌힘, 균열 또는 마모 흔적이 있는지 확인합니다.

도어 베어링, 도어 개스킷, 드로 밸브, O링, 그리고 드로 밸브 보어의 내부를 포함하여, 도어 어셈블리의 모든 측면들. 손상된 부품이 있으면 교체하십시오.

믹스 펌프 어셈블리

귀하의 장치에 믹스 펌프가 장착되어 있는 경우 다음 단계를 수행하십시오.

1 단계

고무 및 플라스틱 펌프 부품들을 검사합니다. 펌프와 전체 기계가 올바르게 작동하려면 O링과 체크링, 그리고 개스킷들이 100% 양호한 상태를 유지해야 합니다.

재료에 찌힘, 상처 또는 구멍이 있는 경우에는 소기의 기능을 제대로 발휘할 수 없습니다.

플라스틱 펌프 부품들에 플라스틱의 균열, 마모 및 박리가 있는지 검사합니다.

모든 불량 부품을 즉시 교체하고 노후 부품은 폐기합니다.

위생처리 및 프라이밍 절차

중요! 이 장치는 모든 위생처리 용액을 냉동 실린더에서 제거하고 적절한 프라이밍 절차가 완료되기 까지 자동(AUTO) 모드에 두지 않아야 합니다. 이 지시를 따르지 않으면 냉동 실린더가 손상될 수 있습니다.

© 2015 Taylor Company Inc.

어느 누구든지 이 설명서를 일부라도 무단 복제, 공개 또는 배포하는 것은 미국 및 기타 국가의 저작권법의 위반이 될 수 있어, 침해에 대해 최대 25만달러의 법정손해배상금이 부과될 수 있으며(17 USC 504), 추가로 민형사상의 처벌을 받을 수도 있습니다. 제반 권리 당사 보유.



Taylor Company
750 N. Blackhawk Blvd.
Rockton, IL 61072

목차

제1절	설치자 주의사항	1
	설치자 안전	1
	현장 준비	1
	공냉식 냉동기	1
	물 연결 (수냉식 냉동기만)	2
	전기 연결	2
	비터 회전	3
	냉매	3
제2절	조작자 주의사항	4
제3절	안전	5
제4절	조작자 부품 식별	7
	모델 C712	7
	모델 C712 도어 및 비터 어셈블리	9
	X57029-XX 펌프 A. - 간이 믹스	10
	부속품	11
	브러시	12
제5절	중요: 조작자 주의사항	13
	기호 정의	14
	작동 화면 설명	15
	관리자 메뉴	16
제6절	작동 절차	21
	냉동 실린더 어셈블리	21
	믹스 펌프 어셈블리	26
	소독	28
	기동	30
	수동 브러시 청소	30
	냉동 실린더에서 제품 배출하기	30
	행구기	31
	호퍼 청소	31

분해.....	32
브러시 청소.....	33
제7절 중요: 조작자 체크리스트	34
청소 및 소독.....	34
세균수 문제해결.....	34
정기 유지보수 점검.....	34
겨울철 보관	35
제8절 문제 해결 가이드	36
제9절 부품 교체 일정.....	39
제10절 장비에 대한 제한적 보증.....	40
제11절 부품에 대한 제한적 보증.....	42

주: 끊임없는 연구로 인해 기능이 지속적으로 개선되고 있습니다; 따라서 이 설명서의 정보는 고지없이 변경될 수 있습니다.

주: 공장에서 또는 허가 받은 번역 대리인(들)이 작성한 설명서만 원본 설명서로 간주됩니다.

© 2005 Taylor Company Inc.

(2014년 3월 업데이트됨)

062179KM

어느 누구든지 이 설명서를 일부라도 무단 복제, 공개 또는 배포하는 것은 미국 및 기타 국가의 저작권법의 위반이 될 수 있어 최대 25만달러의 법정손해배상금이 부과될 수 있으며 추가로 민형사상(17 USC 504)의 처벌을 받을 수도 있습니다.

제반 권리 당사 보유.



Taylor Company
750 N. Blackhawk Blvd.
Rockton, IL 61072

다음과 같은 정보는 안전 및 규제 지침으로서 이 설명서에 포함되었습니다. 설치 설명서 전부에 대해서는, 설치 체크리스트를 참조하십시오.

설치자 안전



세계 모든 지역에서, 장비는 현존하는 현지 법규에 따라 설치하여야 합니다. 문의 사항이 있으면 현지 기관에 문의하십시오.

Taylor 장비의 설치 및 정비와 관련된 설치 및 정비 활동 중에는 모든 기본 안전 수칙을 반드시 준수하도록 주의를 기울여야 합니다.

- 장비의 설치 및 수리는 공인 Taylor 정비 기사만이 수행하여야 합니다.
- 공인 정비 기사는 설치 또는 수리를 시작하기 전에 로크아웃/태그아웃 절차에 관한 업계 표준에 대하여 OSHA 표준 29CFR1910.147 또는 현지의 해당 법규를 참고하여야 합니다.
- 공인 정비 기사는 반드시 적절한 개인보호장구(PPE)를 준비하고, 설치 및 정비 중에 필요할 때는 이를 착용해야 합니다.
- 공인 정비 기사는 전기 장비에 대한 작업을 하기 전에 금속으로 된 보석류, 반지, 시계 등을 모두 제거해야 합니다.



냉동기의 주 전원공급기는 수리를 시행하기 전에 전원을 차단해야 합니다. 이 지침을 따르지 않으면 장비의 성능이 저하되거나 손상될 뿐만 아니라, 감전 또는 위험한 가동부로 인해 상해를 입거나 심지어 사망에 이를 수도 있습니다.

주: 모든 수리는 공인 Taylor 정비 기사가 시행해야 합니다.



이 냉동기에는 심한 부상을 야기할 수 있는 날카로운 모서리가 많이 있습니다.

현장 준비

장치를 상자에서 꺼내기 전에 반드시 장치를 설치할 장소를 살펴보고, 사용자 또는 장비의 모든 잠재적 위험요소들을 처리해놓았는지 확인하십시오.

공냉식 냉동기

모델 C712 공냉식 냉동기는 사방에 최소 3" (76 mm)의 이격거리가 필요합니다. 따뜻한 공기의 재순환을 방지하기 위한 편향기를 설치하십시오. 이는 콘덴서들을 가로질러서 공기가 적절히 흐르게 해줄 것입니다. 적절한 이격거리를 확보하지 못하면 냉동기의 냉동능력을 떨어뜨릴 수 있으며 압축기의 영구 손상을 일으킬 수도 있습니다.

실내 전용: 이 냉동기는 통상적인 주위 온도가 70°~75°F (21°~24°C)인 옥내에서 작동하도록 설계되어 있습니다. 냉동기는 104°F (40°C)의 높은 주위 온도에서 감소된 용량으로 만족스러운 성능을 발휘하였습니다.



이 냉동기는 물분무 장치나 호스를 사용할 수 있는 지역에 설치하지 **않아야** 합니다. 물분무 장치나 호스를 사용하여 냉동기를 행구거나 청소하지 **마십시오**. 이 지침을 따르지 않으면 감전사를 초래할 수도 있습니다.



이 냉동기는 넘어지는 위험을 방지하기 위해 평평한 표면 위에 설치해야 합니다. 어떠한 이유로든지 이 냉동기를 옮길 때는 극도로 조심하여야 합니다. 이 냉동기를 안전하게 옮기는 데는 2명 이상이 필요합니다. 이를 따르지 않으면 사람이 부상을 입거나 장비가 손상될 수도 있습니다.

냉동기의 포장을 풀어 손상이 있는지 냉동기를 검사하십시오. 어떠한 손상이든지 발견되면 Taylor 공인 판매점에 알려십시오.

이 장비는 미국에서 제조된 것으로 미국 하드웨어 규격을 갖추고 있습니다. 모든 미터법 환산값은 근사값이며, 크기 별로 다릅니다.

물 연결부

(수냉식 장치만)

수동 차단 밸브와 함께 적절한 냉수 공급장치가 구비되어야 합니다. 쉬운 연결을 위해 베이스 팬의 아래쪽 또는 우측에 입구 및 출구용으로 2개의 3/8" I.P.S. 물 연결부가 구비되어야 합니다. 기계에 1/2" 내径의 급수 라인을 연결해야 합니다. (현지 법규에서 허용할 경우, 유연한 라인을 권장합니다.) 현지 급수 조건에 따라 자동 급수 밸브가 이물질에 막히는 것을 방지하기 위해 물 스트레이너를 설치하는 것이 바람직할 수도 있습니다. 물 "입구"와 물 "출구" 연결부는 하나씩만 존재합니다. 물 "출구" 라인에는 수동 차단 밸브를 설치하지 마십시오! 물은 항상 다음 순서로 흘러야 합니다: 첫째, 자동 급수 밸브를 통해, 둘째, 콘덴서를 통해, 그리고 셋째, 출구 이음부를 통해 개방된 트랩 배수구로.



들어오는 물 연결부 측에는 역류방지 장치가 필요합니다. 적절한 구성 방법은 국가, 주 및 현지 법규를 참조하십시오.

전기 연결

미국에서, 이 장비는 미국전기규격(NEC), ANSI/NFPA 70-1987에 따라 설치하도록 되어 있습니다. NEC의 목적은 전기 사용으로 인해 발생하는 위험으로부터 사람과 재산을 실질적으로 보호하는 것입니다. 이 규격에는 안전에 필요하다고 여겨지는 규정들이 포함되어 있습니다. 세계의 다른 모든 지역에서, 장비는 현존하는 현지 법규에 따라 설치되어야 합니다. 현지 기관에 문의하십시오.



현지 전기법규를 준수하십시오!

각 냉동기에는 냉동기에 부착된 각 데이터 라벨에 맞는 전원공급기 1개가 필요합니다. 분기회로 과전류 보호 또는 퓨즈, 회로 전류용량 및 기타 전기 규격에 대해서는 냉동기의 데이터 라벨(들)을 살펴보십시오.

올바른 전원 연결을 위해, 전기함 안쪽에 부착된 배선도를 참조하십시오.



주의: 이 장비는 적절하게 접지해야 합니다! 적절하게 접지하지 못하면 감전으로 인해 심한 부상을 입을 수 있습니다!



이 냉동기는 냉동기의 데이터 라벨에 명시된 것보다 더 큰 퓨즈를 사용하여 운전해서는 안 됩니다. 이 지침을 따르지 않으면 감전사 또는 냉동기의 손상을 초래할 수 있습니다.



이 냉동기에는 공인 설치자가 프레임의 후면에 적절하게 부착한 등전위 접지 러그가 구비되어 있습니다. 설치 위치는 탈착식 패널과 장비의 프레임, 둘 모두에 등전위 접합 기호(IEC 60417-1의 5021)로 표시되어 있습니다.



전원코드와 플러그 또는 전원에서 기기를 차단하기 위한 또 다른 장치가 구비되어 있지 않은 고정형 기기에는 최소 3 mm의 접점 간극이 외부 설비에 설치되어 있는 모든-전극 차단장치가 있어야 합니다.



고정 배선에 영구 결선되어 있거나 누설 전류가 10 mA를 초과할 수 있는 기기들은, 특히 차단되어 있거나 장기간 사용하지 않을 때, 또는 최초 설치 중에 전류 누설을 방지하기 위하여 현지 기준에 따라 공인 정비 기사가 설치한 보호 장치(GFI 등)가 있어야 합니다.



이 냉동기와 함께 사용된 전원공급 코드는 보통의 폴리클로로프렌 또는 이와 동등한 합성 탄성체 피복 케이블(코드 명칭 60245 IEC 57)보다 가볍지 않은 내구성 및 가요성 피복 케이블이어야 하며, 단자에서 도체가 변형(꼬임 등)되지 않게 하고, 마모로부터 도체의 절연을 보호하는 적절한 코드 고정장치가 함께 설치되어야 합니다.

전원공급 코드가 손상된 경우, 위험을 방지하기 위하여, 제조업체, 제조업체의 정비 대행업체 또는 유사한 자격을 갖춘 자가 그 코드를 교체하여야 합니다.

비터 회전



비터는 냉동 실린더를 살피볼 때 시계방향으로 회전하여야 합니다.

주: 다음 절차는 숙련된 정비 기사가 시행하여야 합니다.

3상 냉동기에서의 회전을 시정하기 위해, 냉동기 주 단자블록에만 있는 2개의 인입 전원 공급 라인을 교체한다.

단상 냉동기에서의 회전을 시정하기 위해, 비터 모터 내부에 있는 리드선을 교체한다. (모터에 인쇄된 도표를 따르십시오.)

전기 연결은 접속함에 구비된 단자 블록에 직접 합니다.

냉매



환경을 고려하여, Taylor는 공지를 가지고 지구 친화적인 HFC 냉매만을 사용합니다. 이 냉동기에 사용된 HFC 냉매는 R404A입니다. 이 냉매는 일반적으로 비-독성 및 비-인화성으로 간주되며, 오존성파괴지수(ODP)가 0입니다. 하지만, 압축된 가스는 잠재적으로 위험하므로 주의하여 취급해야 합니다.

냉매 실린더에 액체를 완전히 채우는 것은 **절대로 안 됩니다**. 정상적인 팽창을 위해 실린더는 약 80%만 채워야 할 것입니다.



AHRI 표준 700 규격에 부합하는 R404A 냉매만 사용하십시오. 어떤 다른 냉매를 사용하게 되면 사용자 및 조작자가 예기치 않은 안전 위험요소에 노출될 수도 있습니다.



냉매액이 피부에 분무되어 닿으면 피부조직이 심하게 손상될 수도 있습니다. 눈과 피부가 보호되게 하십시오. 냉매로 인해 화상을 입는 경우, 즉시 찬물로 씻어내십시오. 화상이 심하면, 얼음주머니를 대고 즉시 의사의 진료를 받으십시오.



Taylor는 기사들에게 냉매 회수, 재활용 및 재이용 방식에 관한 정부 법률을 위반하지 않도록 조심하기를 상기시킵니다. 이런 법률에 관해 문의 사항이 있으면, 공장 정비 부서에 문의하십시오.



경고: 폴리에스테르 오일과 함께 사용되는 R404A 냉매는 흡습성이 매우 뛰어납니다. 냉매장치를 열 때, 냉매장치의 최대 개방 시간은 15분을 초과하지 않아야 합니다. 습공기나 물이 오일에 흡수되지 않도록 열려 있는 모든 배관을 마개로 막으십시오.

구입하신 냉동기는 신뢰할 수 있는 작동이 이루어지도록 정교하게 공학적으로 설계되어 제조된 것입니다.

이 냉동기를 올바르게 조작하고 관리한다면, 일관성 있는 품질의 제품이 생산될 것입니다. 모든 기계 제품과 마찬가지로, 이 냉동기도 청소 및 유지보수를 하여야 합니다. 약간의 주의와 관심만 기울이면 이 설명서에 개요가 설명된 조작 절차를 충실히 따를 수 있습니다.

이 사용자 설명서는 장비를 조작하거나 유지보수를 시행하기 전에 읽어보아야 합니다.

Taylor 냉동기 설치 또는 충전 작업 중에 발생한 오류는 보상 및 시정 대상이 아닙니다. 따라서, 최초 조립과 기동 절차는 매우 중요합니다. 장비의 조립과 분해 포함한 조작을 책임지는 모든 담당자들은 이 절차를 제대로 익히고 반드시 혼동하지 않도록 이 절차를 꼼꼼히 검토할 것을 강력히 권고합니다.

기술 지원이 필요한 경우에는, 현지 Taylor 공인 판매점에 문의하십시오.

주: Taylor 보증은 현지 Taylor 공인 판매점을 통해 구입한 Taylor 공인 부품에 대해서만, 그리고 모든 필요한 정비 작업을 Taylor 공인 정비 기사가 한 경우에만 유효합니다. Taylor는 Taylor가 승인하지 않은 부품이나 부적합한 냉매를 냉동기에 설치한 경우, 공장 권고값 이상으로 시스템을 변경한 경우, 또는 고장이 모든 사용 설명서들의 남용, 오용, 무시하거나 이를 따르지 않아 생긴 것으로 판명된 경우에는 냉동기나 그 부품에 관한 보증 클레임을 거부할 권리를 보유합니다. Taylor 보증에 관한 자세한 사항은 이 설명서의 제한적 보증 절을 참조하십시오.

주: 끊임없는 연구로 인해 기능이 지속적으로 개선되고 있습니다; 따라서 이 설명서의 정보는 고지없이 변경될 수 있습니다.



이 제품에 분리배출기호가 부착되어 있으면, 이 제품은 2005년 8월 13일 이후 유효한 EU 지침뿐 아니라 그 밖의 유사한 법률을 준수하고 있음을 의미합니다. 그러므로, 냉동기의 사용 수명이 다한

경우에는 별도로 수거해야 하며, 미분류 도시 폐기물로 처분할 수 없습니다.

사용자는 현지 법규에 명시된 적합한 수거시설로 제품을 반송할 책임이 있습니다.

해당 현지 법률에 관한 자세한 정보는, 현지 지방정부 기관 및/또는 현지 판매점에 문의하십시오.

압축기 보증의 부인

이 냉동기의 냉매 압축기는 이 설명서의 제한적 보증 절에 명시된 기간 동안 보증됩니다. 하지만, 몬트리올 의정서와 미국 1990년 청정대기법으로 인해, 많은 새로운 냉매들이 시험 및 개발되고 있으며, 서비스 산업에 활용될 방안이 모색되고 있습니다. 이 새로운 냉매들 중 일부는 다양한 용도의 드롭-인 대체품으로서 광고되고 있습니다. 이 냉동기의 냉동 시스템을 통상적으로 정비하는 경우에는, **부착된 데이터라벨에 명시된 냉매만을 사용하여야 한다는 점을** 유의하십시오. 대체 냉매를 무단으로 사용하면 Taylor 압축기 보증은 무효가 됩니다. 이런 사실을 자신이 고용한 기사들에게 알리는 것은 냉동기 소유자의 책임입니다.

Taylor는 자신의 냉동기에 사용된 냉매는 보증하지 않는다는 것도 유의하십시오. 예를 들어, 냉동기의 통상적 정비 중에 냉매가 손실되더라도, Taylor은 비용청구 가능 조건으로 또는 비용청구 불가 조건으로 그 대체 냉매를 공급하거나 제공할 의무가 없습니다. Taylor는 압축기의 5년 보증 기간 중에 원래의 냉매가 판매금지되거나, 구식이 되거나, 더 이상 구입할 수 없게 되는 경우에는 적합한 대체품을 추천할 의무가 있습니다.

Taylor는 계속 산업계를 모니터링하고 개발 중에 있는 새로운 대체품을 시험할 것입니다. 새로운 대체품이 시험을 통해 드롭-인 대체품으로서 용인되는 것으로 판명되면, 상기 보증의 부인은 무효가 될 것입니다. 사용중인 컴프레서 보증과 관련되는 경우 대체 냉매의 현재 상태를 확인하려면, 해당 지역의 Taylor 공인 판매점 또는 Taylor 공장에 연락하십시오. 문의할 때는 해당 냉동기의 모델번호/일련번호를 알려주실 준비를 해두십시오.

Taylor사는 조작자가 냉동기와 그 부품에 접촉하게 되는 경우에 조작자의 안전을 염려합니다. Taylor는 사용자와 정비 기사, 둘 모두를 보호하기 위해 내장된 안전 기능을 설계하고 구현하는 데 최대한 노력하였습니다. 예를 들어, 조작자에게 안전 주의사항을 더 많이 알리기 위해 냉동기에 경고 라벨을 부착하였습니다.

안전한 조작 방법:



중요 - 다음의 안전 주의사항을 준수하지 못하면 중상을 입거나 사망에 이를 수 있습니다. 이런 경고를 준수하지 않으면 냉동기와 그 구성품이 손상될 수도 있습니다. 구성품이 손상되면 부품 교체 비용과 정비 수리 비용이 발생하게 됩니다.



이 사용자 설명서를 반드시 읽은 후에 냉동기를 조작하십시오. 이 설명을 따르지 않으면 장비가 손상되거나, 냉동기 성능이 저하되거나, 건강에 해가 되거나, 부상을 입을 수 있습니다.



이 기기는 숙련된 요원만 사용하여야 합니다. 이 기기는 안전을 책임지는 자가 기기의 사용에 관하여 감독을 하거나 설명을 하지 않는 한, 어린이 또는 물리적 능력이나 감각능력, 정신능력이 부족한 사람, 또는 경험이나 지식이 부족한 사람이 사용하도록 되어 있지 않습니다. 어린이가 기기를 가지고 장난치지 않도록 확실히 하기 위해 감독하여야 합니다.



이 냉동기에는 공인 설치자가 프레임의 후면에 적절하게 부착한 등전위 접지 러그가 구비되어 있습니다. 설치 위치는 탈착식 패널과 장비의 프레임, 둘 모두에 등전위 접합 기호(IEC 60417-1의 5021)로 표시되어 있습니다.



- 제대로 접지되어 있지 않는 한 냉동기를 조작하지 **마십시오**.
 - 냉동기 데이터 라벨에 명시된 것보다 큰 퓨즈를 사용하여 냉동기를 조작하지 **마십시오**.
 - 모든 수리는 공인 Taylor 정비 기사가 시행해야 합니다. 냉동기의 주 전원공급기는 수리하기 전에 차단해야 합니다.
 - 코드가 연결된 냉동기: Taylor 공인 정비 기사 또는 공인 전기기사만 이 냉동기에 플러그 또는 교체 코드를 설치할 수 있습니다.
 - 전원코드와 플러그 또는 전원에서 기기를 차단하기 위한 또 다른 장치가 구비되어 있지 않은 고정형 기기에는 최소 3 mm의 접점 간극이 외부 설비에 설치되어 있는 모든-전극 차단장치가 있어야 합니다.
 - 고정 배선에 영구 결선되어 있거나 누설 전류가 10 mA를 초과할 수 있는 기기들은, 특히 차단되어 있거나 장시간 사용하지 않을 때, 또는 최초 설치 중에 전류 누설을 방지하기 위하여 현지 기준에 따라 공인 정비 기사가 설치한 보호 장치(GFI 등)가 있어야 합니다.
 - 이 냉동기와 함께 사용된 전원공급 코드는 보통의 폴리클로로프렌 또는 이와 동등한 합성 탄성체 피복 케이블(코드 명칭 60245 IEC 57)보다 가볍지 않은 내유성 및 가요성 피복 케이블이어야 하며, 단자에서 도체가 변형(꼬임 등)되지 않게 하고, 마모로부터 도체의 절연을 보호하는 적절한 코드 고정장치가 함께 설치되어야 합니다.
- 전원공급 코드가 손상된 경우, 위험을 방지하기 위하여, 제조업체, 제조업체의 정비 대행업체 또는 유사한 자격을 갖춘 자가 그 코드를 교체하여야 합니다.

이 지침을 따르지 않으면 감전사를 초래할 수도 있습니다. 정비에 대해서는 현지 Taylor 공인 판매점에 문의하십시오.



물분무 장치를 사용해 냉동기를 청소하거나 행구지 **마십시오**. 이 지침을 따르지 않으면 심한 감전을 당할 수도 있습니다.



- 미숙련자가 이 냉동기를 조작하도록 하지 **마십시오**.
- 모든 서비스 패널과 액세스 도어가 나사로 체결되어 있지 않는 한 냉동기를 조작하지 **마십시오**.
- 모든 제어 스위치가 OFF 위치에 있지 않는 한 내부 작동부품(예: 냉동기 도어, 비터, 스크래퍼 블레이드 등)을 제거하지 **마십시오**.

이 지침을 따르지 않으면 위험한 가동부로 인해 중상을 입을 수도 있습니다.



이 냉동기에는 심한 부상을 야기할 수 있는 날카로운 모서리가 많이 있습니다.

- 도어 스파우트에 물체나 손가락을 넣지 **마십시오**. 도어 틈새에 손가락을 넣으면 제품이 오염될 수 있고 블레이드에 접촉하여 중상을 입을 수도 있습니다.
- 비터 어셈블리를 제거할 때는 **각별히 주의하십시오**. 스크래퍼 블레이드는 매우 날카롭습니다.
- **주의-날카로운 모서리**: 컵/콘 디스펜서를 취급할 때는 2명이 필요합니다. 보호 장갑을 착용해야 하며, 마운팅 홀을 이용해 디스펜서를 들어올리거나 잡고있는 것은 절대로 **안 됩니다**. 이 지침을 따르지 않으면 손가락에 부상을 입거나 장비가 손상될 수 있습니다.



냉동기의 정비 영역에는 특히 안전 및 위생과 관련하여 기기에 대한 실무 지식과 경험을 갖춘 자만이 접근할 수 있습니다.



이 냉동기는 평평한 표면에 설치되어야 합니다. 이를 따르지 않으면 사람이 부상을 입거나 장비가 손상될 수도 있습니다.



청소 및 위생소독 일정은 주/지역 규제기관이 규율하며, 그에 따라야 합니다. 이 냉동기를 청소하는 올바른 절차에 대해서는 이 설명서의 청소 절을 참조하십시오.



이 냉동기는 제품 온도를 41°F (5°C) 미만으로 유지하도록 설계되어 있습니다. 이 냉동기에 추가되는 어떠한 제품도 41°F (5°C) 미만이어야 합니다. 이 지침을 따르지 않으면 건강에 해가 되며 냉동기 성능이 저하될 수 있습니다.

공기흡입구와 공기배출구를 막지 **마십시오**:

사방에 최소 3" (76 mm)의 통기 틈새가 필요합니다. 따뜻한 공기의 재순환을 방지하기 위한 편향기를 설치하십시오. 이 지침을 따르지 않으면 냉동기 성능이 저하되거나 냉동기가 손상될 수 있습니다.

실내 전용: 이 냉동기는 통상적인 주위 온도가 70°~75°F (21°~24°C)인 옥내에서 작동하도록 설계되어 있습니다. 냉동기는 104°F (40°C)의 높은 주위 온도에서 감소된 용량으로 만족스러운 성능을 발휘하였습니다.

제품이 없는 상태에서 냉동기를 운전하지 **마십시오**. 이 지침을 따르지 않으면 냉동기가 손상될 수 있습니다.

소음 레벨: 공중 소음 방출은 냉동기 표면에서 1.0 M 떨어진 거리에서 그리고 바닥에서 1.6 M 떨어진 높이에서 측정하였을 때 78 dB(A)를 초과하지 않습니다.

제4절

조작자 부품 식별

모델 C712

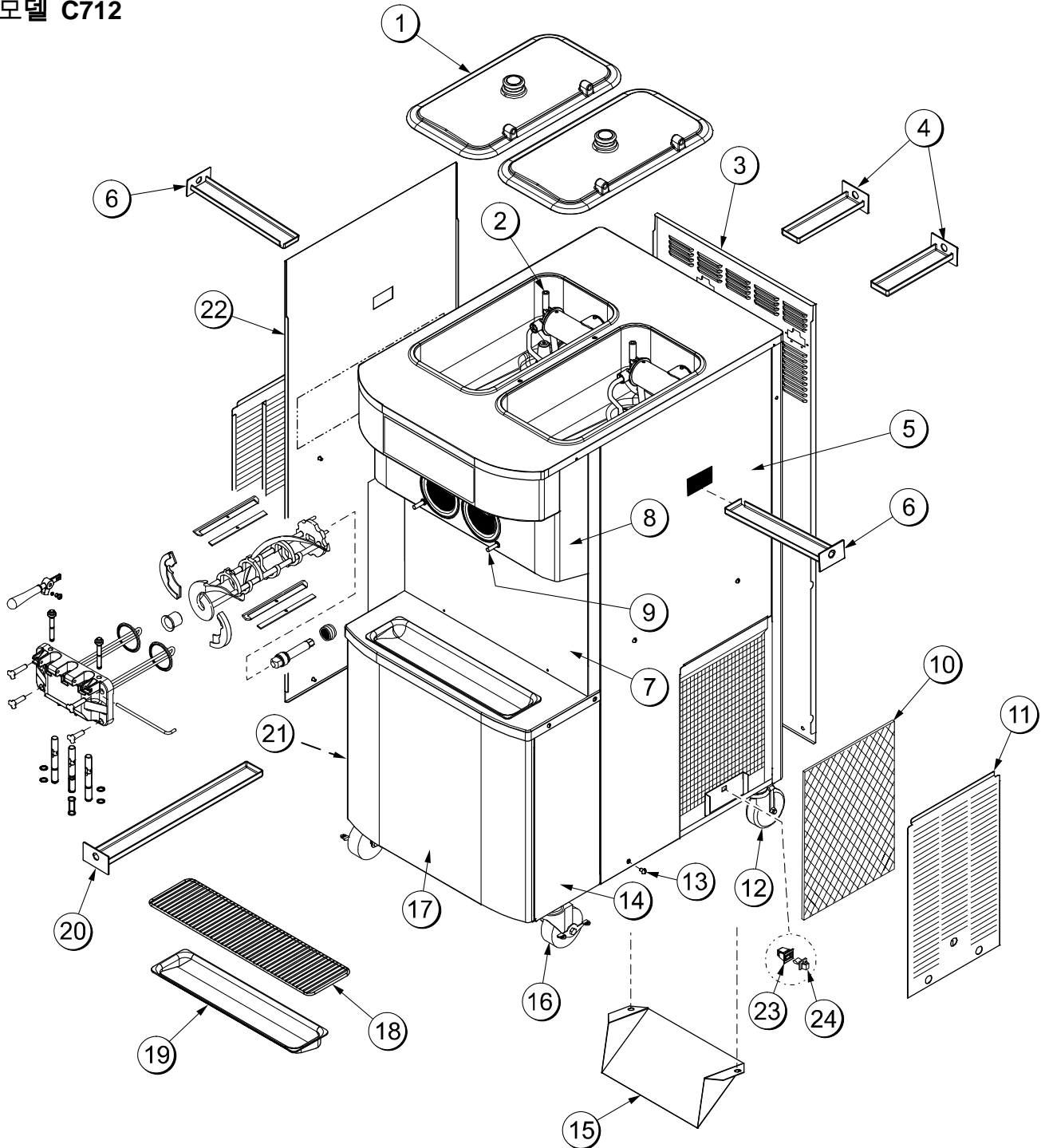


그림 1

C712 분해도 부품 식별

품목	설명	부품번호
1	커버 - 호퍼 *흑색*	053809-1
2	펌프 A. - 간이 믹스	페이지 참조 10
3	패널 - 후면	064258-SER
4	팬 - 드립 7.875	059737
5	패널 - 옆면*오른쪽	059907
6	팬 - 드립 12.5	059736
7	패널 A. - 앞면 - 중간	X63879
8	패널 A. - 앞면 - 상단	X59836
9	스터드 - 노즈 콘	055987
10	필터 - 공기-POLY-FLO	052779-11
11	패널 A. - 필터 - 루버형	X59928
12	캐스터 - 4" SWV 3/4-10 STM	044106

품목	설명	부품번호
13	나사 - 1/4-20 x 3/8 RHM	011694
14	패널 - 코너 - 앞면 - 오른쪽	063087
15	편향기 - 송풍기	047912
16	캐스터 - 4" SWV 3/4-10 STM, 브레이크가 달린 것	046437
17	패널 A. - 앞면 하단	X59854-SER
18	실드 - 튜브 방지용 - 와이어 - 19 - 3/4 길이	033813
19	트레이 - 드립 - 19-5/8 L X 4-7/8	033812
20	팬 - 드립 19-1/2 길이	035034
21	패널 - 코너 - 앞면 - 왼쪽	063088
22	패널 - 옆면 - 왼쪽	059906

모델 C712 도어 및 비터 어셈블리

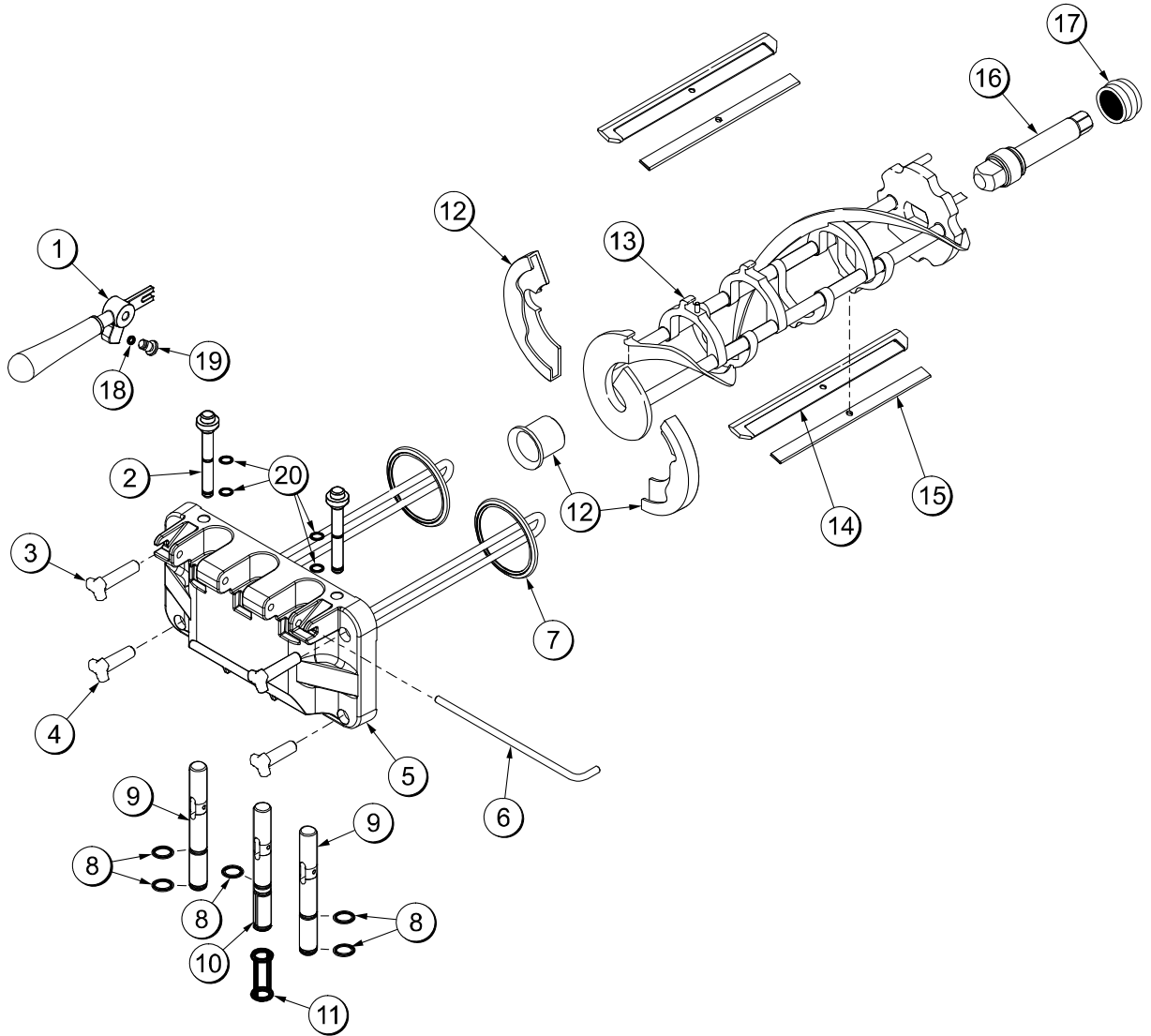


그림 2

품목	설명	부품번호
1	핸들 A. - 취출 - 용접	X56421-1
2	플러그 - 프레임 트윈	059936
3	너트 - 스테드 - 흑색 3.250 길이	058765
4	너트 - 스테드 - 흑색 2.563 LONG	058764
5	도어 A. - 3SPT*LG 배플	X59921-SER
6	핀 - 핸들 - 트윈	059894
7	가스킷 - 도어 HT 4" - 더블	048926
8	O-링 - 7/8 (외경) x .103 (너비)	014402
9	밸브 A. - 취출	X59843
10	밸브 A. - 취출 중앙	X62218
11	씰 - 취출 밸브	034698

품목	설명	부품번호
12	키트 A. - 비터 - 앞면 슈 - 베어링	X50350
13	비터 A. - 3.4QT - 1 핀	X46231
14	블레이드 - 스크래퍼 - 플라스틱	046235
15	클리프 - 스크래퍼 블레이드 7.00	046236
16	축 - 비터	032564
17	씰 - 구동축	032560
18	O-링 - 1/4 (외경) X .070W 50	015872
19	나사 - 조정 - 5/16-24	056332
20	O-링 - .500 (외경) X .070 (너비)	024278

X57029-XX 펌프 A. - 간이 믹스

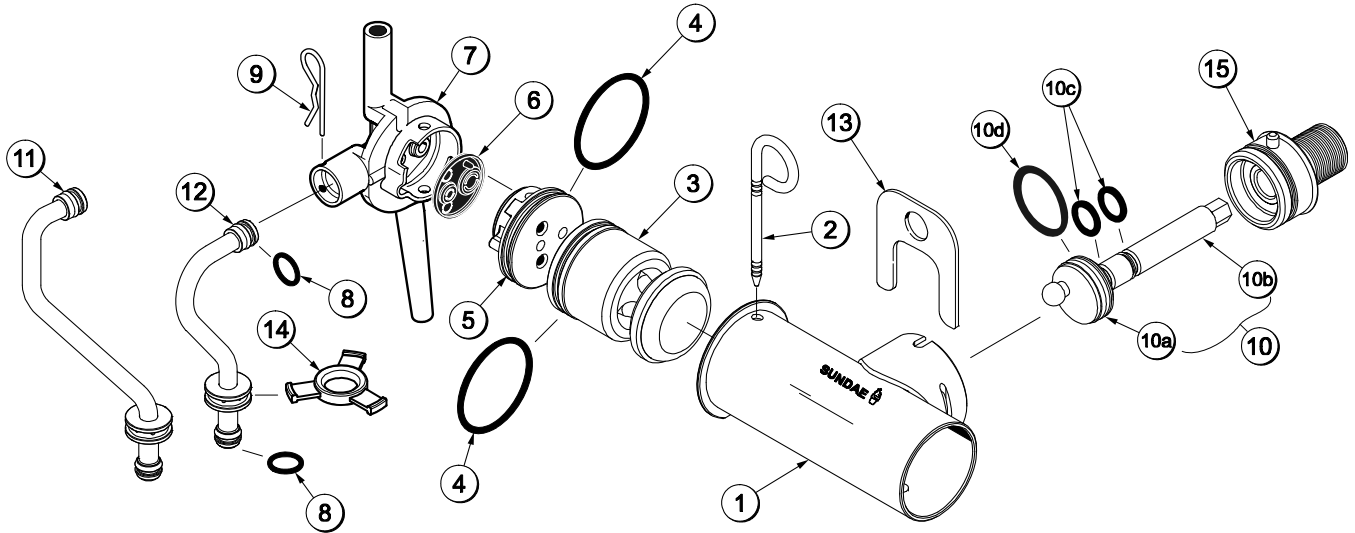


그림 3

품목	설명	부품번호
1 - 7	펌프 어셈블리 - 간이 믹스 소프트 아이스크림	X57029-14*
1	실린더 - 펌프 - 호퍼 - 소프트 아이스크림	057943
2	핀 - 리테이닝형	X55450
3	피스톤	053526
4	O-링 2-1/8" (외경) - 적색	020051
5	캡 - 밸브	056874-14*
6	개스킷 - 간이 펌프 밸브	053527
7	어댑터 - 믹스 주입구	054825
8	O-링 - 11/16" (외경) - 적색	016132

항목	설명	부품번호
9	핀 A. - 코터	044731
10	축 A. - 구동 - 믹스 펌프	X41947
10a	크랭크 - 구동	039235
10b	축 - 구동	041948
10c	O-링 - 구동축	048632
10d	O-링 1-3/4"	008904
11	튜브 A. - 이송 - 왼쪽	X59808
12	튜브 A. - 이송 - 오른쪽	X59809
13	클립 - 리테이너-믹스 펌프	044641
14	링 - 체크 - 이송 튜브	056524
15	슬리브 A. - 믹스 펌프 *HT	X44761

*주: 표준 펌프 X57029-14입니다. 오버런은 캡을 교체하여 높이거나 낮출 수 있습니다. (-) 숫자가 높을수록, 오버런이 더 높습니다. 냉동기에 2개의 옵션 캡, 056874-12와 056874-16이 포함되어 있습니다.

부속품

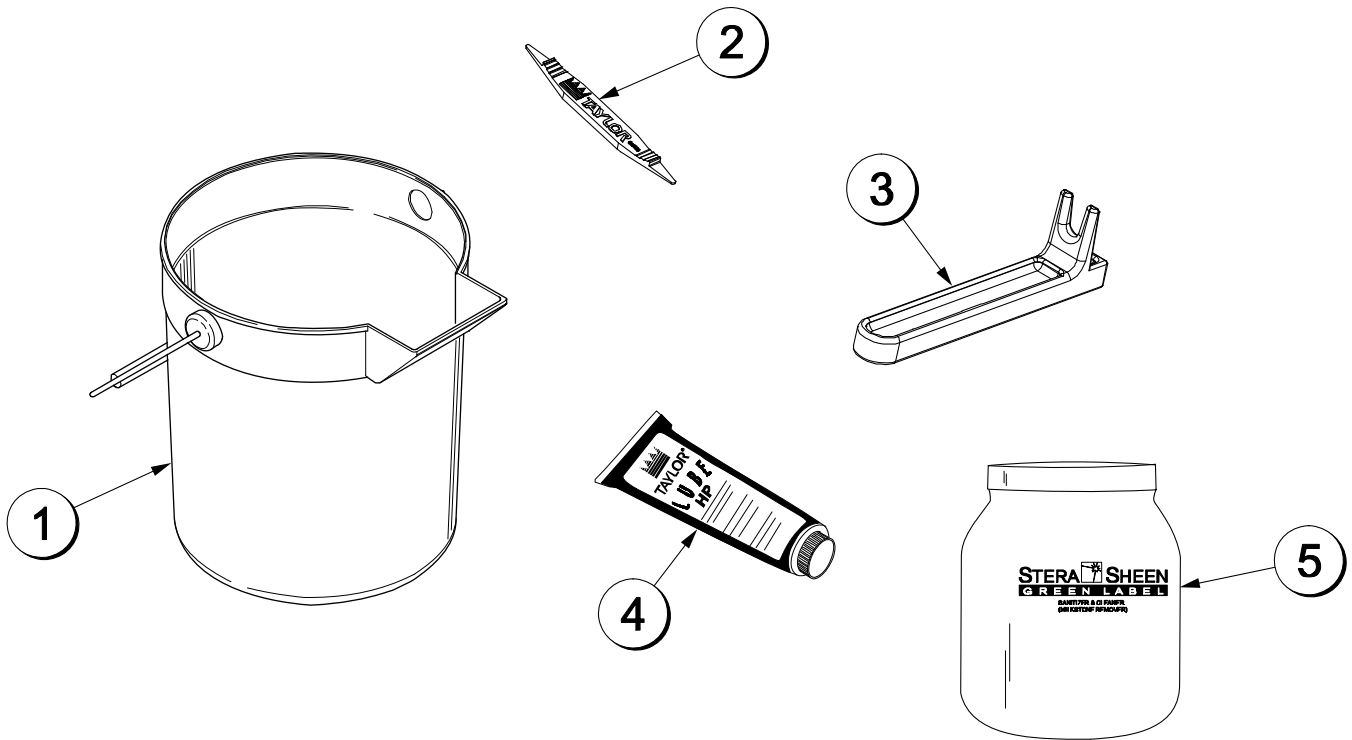


그림 4

품목	설명	부품번호
1	통 - 믹스 10쿼트	013163
2	공구 - O-링 제거	048260-WHT
3	공구 - 믹스 펌프 축 제거	057167

품목	설명	부품번호
4	윤활유 - TAYLOR 4온스	047518
*5	소독제 - STERA SHEEN	주 참조
**	키트 A. - 튜업 C712	X49463-81

*주: 소독제 샘플 용기 1통이 장치와 함께 발송됩니다.

재주문을 하시려면 Stera Sheen 부품번호 055492 (100개 팩)
또는 Kay-5 부품번호 041082(125개 팩)를 주문하십시오.

**미도시

브러시

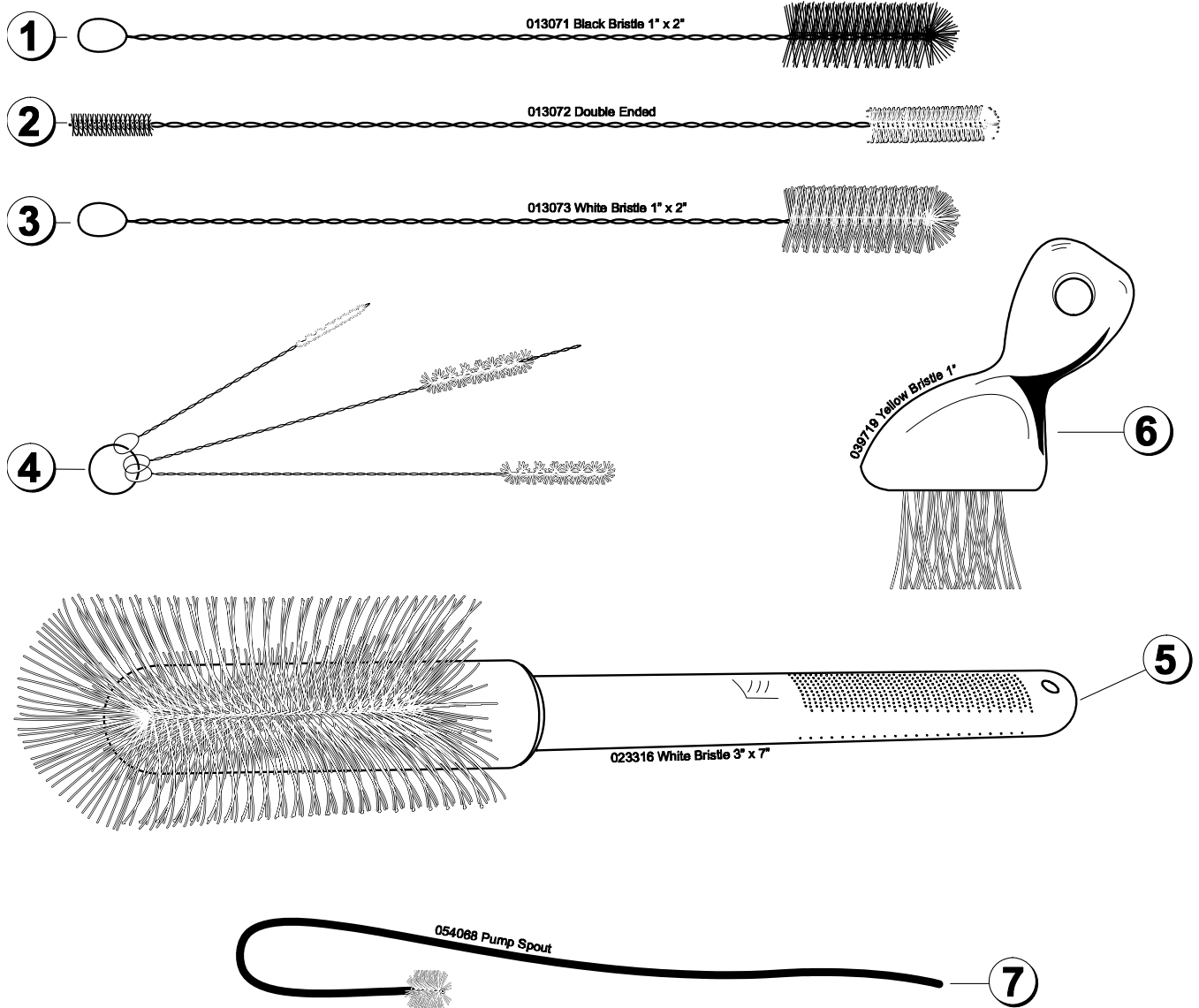


그림 5

품목	설명	부품번호
1	흑색 강모 브러시	013071
2	더블 엔드 브러시	013072
3	백색 강모 브러시 (1" x 2")	013073
4	브러시 세트 (3)	050103

품목	설명	부품번호
5	백색 강모 브러시 (3" x 7")	023316
6	브러시 - 엔드 - 도어 - 스파우트	039719
7	브러시 - 펌프 스파우트	054068

제5절

중요: 조작자 주의사항

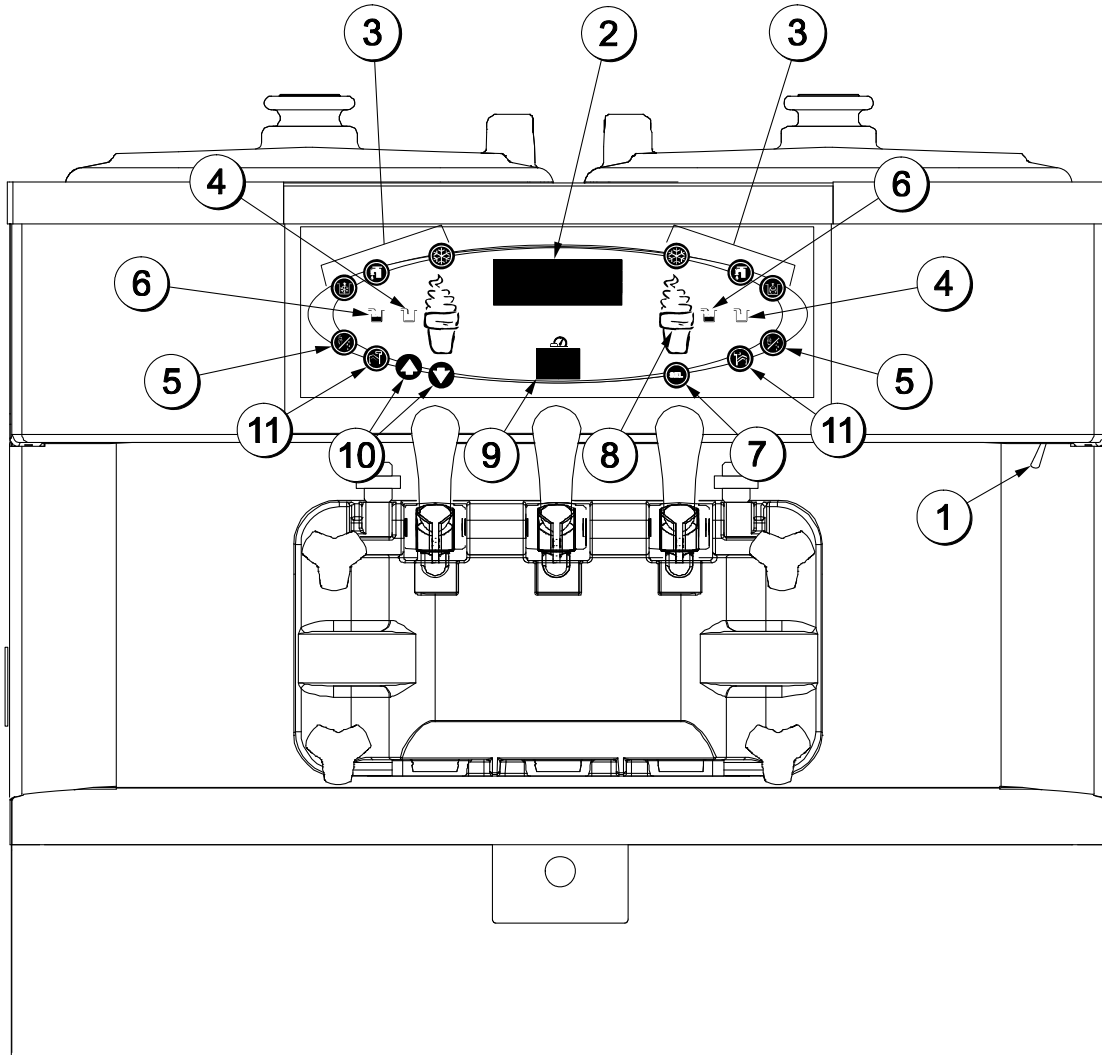


그림 6

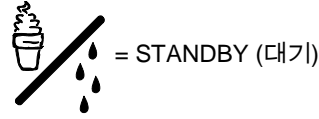
품목	설명
1	전원 스위치
2	형광 디스플레이
3	키패드
4	믹스 소진 표시등
5	STANDBY (대기) 키
6	믹스 적음 표시등

품목	설명
7	선택 키
8	서비스 메뉴 키
9	브러시 청소 카운터
10	화살표 키들
11	시럽 토핑 히터 키

기호 정의

국제적으로 더 원활한 의사소통을 위해, 조작자 스위치, 기능 및 고장 표시등에 관한 많은 단어들을 기호로 대체하였습니다. Taylor 장비는 이와 같은 국제 기호로 설계되어 있습니다.

다음 도표는 기호의 정의를 나타낸 것입니다.




전원 스위치

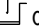
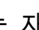
전원 스위치를 ON 위치에 놓으면, 제어판을 조작할 수 있습니다.

형광 디스플레이

형광 디스플레이는 앞면 제어판에 있습니다. 정상 동작 중에 이 디스플레이는 공백 상태입니다. 디스플레이는 메뉴 옵션을 표시하고 고장이 탐지되면 이를 조작자에게 알리는 데 사용됩니다. 국제 모델에서, 디스플레이는 각 호퍼 내 믹스의 온도를 표시합니다.


표시등


MIX LOW (믹스 적음) – MIX LOW 기호  에 불이 들어오면, 믹스 호퍼에 있는 믹스의 양이 적은 것이기 때문에 되도록 빨리 다시 채워야 합니다.

MIX OUT (믹스 소진) – MIX OUT 기호  에 불이 들어오면, 냉동기를 조작하기에 믹스 호퍼에 있는 믹스가 거의 완전히 소진되어 믹스의 공급량이 부족한 상태입니다. 이때, AUTO 모드가 잠기며 냉동기는 STANDBY 모드에 놓이게 됩니다. 냉동 시스템을 개시하려면, 믹스 호퍼에 믹스를 추가한 다음 AUTO 기호  를 터치합니다. 그러면 냉동기는 자동으로 작동을 시작합니다.


STANDBY (대기) 기호

장기 "휴업" 기간에는 냉동기를 대기 모드로 놓을 수 있습니다. 이렇게 하면 호퍼와 냉동 실린더 내의 제품 온도를 모두 40 °F (4.4 °C) 아래로 유지하고 오버비팅과 제품 파손을 방지할 수 있습니다.

STANDBY를 선택하면 STANDBY 기호  가 켜져서 대기 기능이 작동되었음을 표시합니다.


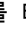
AUTO (자동 기호  를 터치하면 정상 작동을 재개합니다. 냉동기 사이클이 꺼지면, 냉동 실린더 내의 제품이 서빙 점도가 될 것입니다.

리셋 기계장치

리셋 버튼은 기계의 후면 패널에 있습니다. 이 리셋 버튼은 비터 모터를 과부하 상태에서부터 보호합니다. 과부하가 발생하면, 리셋 기계장치가 트립됩니다. 냉동기를 제대로 리셋하기 위해서 전원 스위치를 OFF 위치에 놓습니다. 리셋 버튼을 꼭 누릅니다. 전원 스위치를 ON 위치로 돌립니다. WASH 기호  를 터치하고 냉동기의 성능을 관찰하십시오.



경고: 금속 물체를 사용해 리셋 버튼을 누르지 마십시오. 금속 물체로 리셋 버튼을 누르면 중상을 입거나 사망에 이를 수도 있습니다.

비터 모터가 제대로 켜지면, WASH 기호  를 터치하여 사이클을 취소하십시오. AUTO 기호  를 터치하면 정상 작동을 재개합니다. 냉동기가 다시 꺼지면, 공인 정비 기사에게 연락하십시오.

에어/믹스 펌프 리셋 기계장치

이 리셋 버튼은 펌프를 과부하 상태에서부터 보호합니다. 과부하가 발생하면 리셋 기계장치가 트립됩니다. 펌프를 리셋하려면, 리셋 버튼을 꼭 누르십시오.



경고: 금속 물체를 사용해 리셋 버튼을 누르지 마십시오. 금속 물체로 리셋 버튼을 누르면 중상을 입거나 사망에 이를 수도 있습니다.

조절식 추출 핸들

이 냉동기에는 최상의 부분 제어를 구현하는 특출한 조절식 추출 핸들이 있어서, 더 나은 제품의 품질을 일관되게 유지할 수 있으며 비용을 관리할 수 있습니다. 추출 핸들은 유량이 10초당 중량 단위로 5 ~ 7-1/2 온스(142 ~ 213 g)의 제품을 공급하도록 조정되어야

합니다. 유량을 늘리려면, 나사를 조이십시오. 유량을 줄이려면, 나사를 푸십시오. (그림 7 참조.)

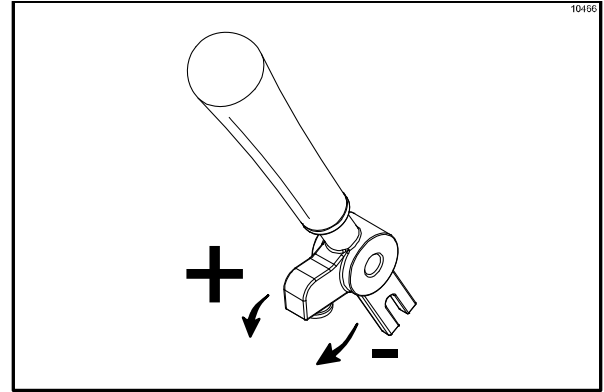


그림 7

작동 화면 설명

제어판 중앙에 위치한 형광 디스플레이는 냉동기의 일일 작동 중에는 보통 공백 상태입니다. SEL 기호 또는 관리자 메뉴를 선택하면 디스플레이가 활성화됩니다. 디스플레이 화면은 또한 조작자에게 제어 시스템에서 감지한 특정 결함도 알립니다.

작동 시작

냉동기의 전원을 켜면, 제어 시스템이 초기화되어 시스템 점검을 수행합니다. 화면에는 INITIALIZING(초기화)가 표시됩니다. 시스템은 4 종류의 데이터를 검사합니다: LANGUAGE (언어), SYSTEM DATA (시스템 데이터), CONFIG DATA (구성 데이터) 및 LOCKOUT DATA (로크아웃 데이터).

INITIALIZING... LANGUAGE 화면에서 경보가 켜집니다. 시스템에서 INITIALIZING 중 데이터 오류를 감지하면, 다음 디스플레이가 조작자에게 제어 설정이 변경되었을 수도 있음을 알립니다. (그림 8 참조.)

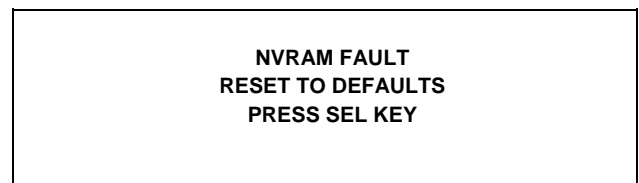


그림 8

화면에 위 메시지가 나타나면 NVRAM FAULT의 설명을 참조하십시오.

일단 시스템이 초기화되면 SAFETY TIMEOUT (안전 타임아웃) 화면이 표시되고 경보가 켜집니다. (그림 9 참조.)

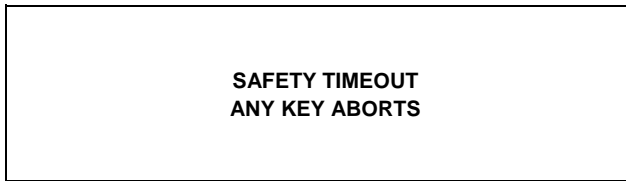


그림 9

경보가 켜진 상태에서 SAFETY TIMEOUT 화면이, 60초 동안 또는 제어 기호를 선택할 때까지 나타납니다.

안전 타임아웃이 완료되고 전원 스위치를 OFF로 조정하면, 다음 화면이 표시됩니다. (그림 10 참조.)

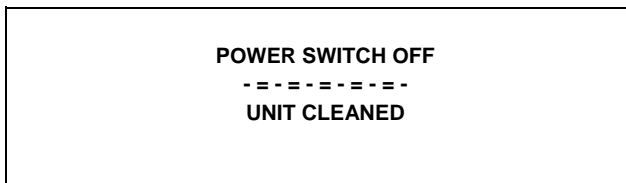


그림 10

전원 스위치 ON

전원 스위치를 ON 위치로 두면, 제어판의 터치 키가 작동상태로 됩니다. 형광 디스플레이는 공백이거나 냉동기가 청소된 상태임을 표시합니다. (그림 11 참조.)

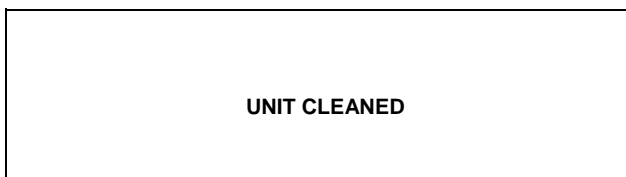




그림 11

브러시 청소 계수기

브러시 청소 계수기(13페이지 품목 9)는 냉동기를 마지막으로 브러시로 청소한 후 경과된 시간을 표시합니다. 99시간 후에, 계수기는 문자와 숫자로 바뀝니다(예: A0, A1.. B0, B1 등)

관리자 메뉴

관리자 메뉴를 사용하여 조작자 기능 디스플레이로 들어갑니다. 관리자 메뉴를 사용하려면, 제어판의 CONE 기호  가운데를 터치합니다. ACCESS CODE(액세스 코드) 화면이 표시되면, 화살표 기호, SEL 기호 및 CONE 기호  가 점등됩니다. (그림 12 참조.)

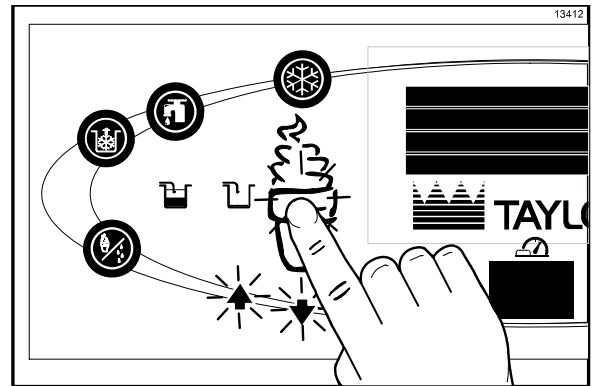


그림 12

메뉴 프로그램에서, 화살표 기호와 SEL 기호는 메뉴 키로서 기능합니다.

상향 화살표 - 커서 위의 값을 증가시키며 텍스트 디스플레이에서 위로 스크롤 할 때 사용합니다.

하향 화살표 - 커서가 위치한 값을 감소시키며 텍스트 디스플레이에서 아래로 스크롤 할 때 사용합니다.

SEL - 커서의 위치를 우측으로 이동시키고 메뉴 옵션을 선택할 때 사용합니다.

주: 냉동기는 메뉴를 선택했을 때의 모드로 계속 동작합니다. 그러나, 관리자 메뉴가 표시되면 제어 키들은 켜지지 않고 비-가동 상태에 있습니다.

액세스 코드 입력

디스플레이에 ACCESS CODE(액세스 코드) 화면이 나타나면, SEL 기호를 사용하여 커서 위치에서 초기 코드 번호를 설정합니다. 정확한 숫자가 선택되면, SEL 기호를 터치하여 커서를 다음 숫자의 위치로 이동시킵니다. (그림 13 참조.)

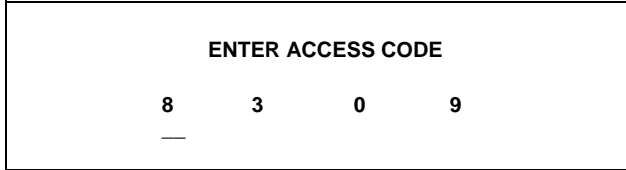


그림 13

네 개 숫자가 모두 표시될 때까지 계속 정확한 액세스 코드(8309)를 입력한 다음, SEL 기호를 터치합니다. 올바른 액세스 코드를 입력하면 관리자 메뉴 목록이 화면에 나타납니다.

액세스 코드에 대하여 부정확한 숫자가 입력되면, SEL 기호를 선택할 때 디스플레이가 메뉴 프로그램을 종료합니다. (그림 14 참조.)

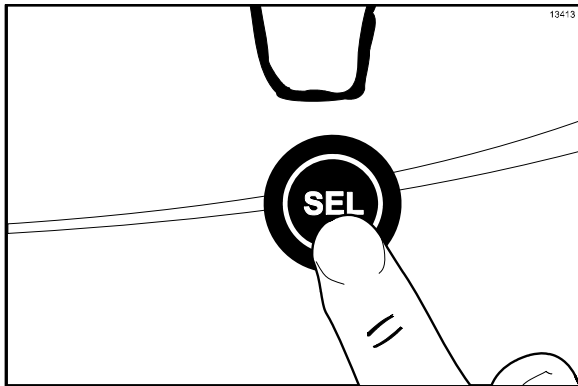



그림 14

메뉴 옵션

화살표 기호를 눌러서 메뉴에서 위아래로 이동합니다. 메뉴 옵션을 선택하려면 SEL 기호를 터치합니다. EXIT FROM MENU(메뉴 종료)를 선택하여 메뉴 프로그램을 종료하거나 CANCEL 기호  를 터치합니다.

관리자 메뉴에는 다음과 같은 메뉴 옵션이 있습니다.

- EXIT FROM MENU (메뉴 종료)
- RESET DRAW COUNTER (취출 계수기 리셋)
- SET CLOCK (시계 설정)
- AUTO START TIME (자동 시작 시간)
- STANDBY MODE (대기 모드)
- MIX LEVEL AUDIBLE (믹스 레벨 가청 신호음)
- FAULT DESCRIPTION (결함 설명)
- FAULT HISTORY (결함 이력)
- SYSTEM INFORMATION (시스템 정보)

EXIT FROM MENU를 선택하면 관리자 메뉴가 종료되고 제어판 기호가 일반 작동으로 돌아갑니다.

SERVING COUNTER(서빙 계수기) 화면은 냉동기에서 토출되는 서빙의 회수를 점검하거나 리셋하는 데 사용됩니다. 냉동기가 브러시로 청소되면 SERVINGS COUNTER가 자동으로 0으로 리셋됩니다. (그림 15 참조.)

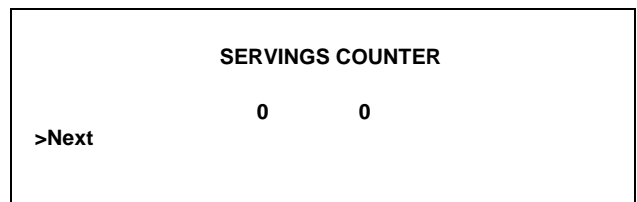


그림 15

SEL 기호를 선택하여 SERVINGS COUNTER를 리셋하여 다음 화면으로 넘어갑니다. UP 화살표 기호를 선택하여 화살표(>)를 YES로 이동하고 SEL 기호를 선택합니다. 서빙 카운터가 0으로 재설정되고 다시 관리자 메뉴로 돌아갑니다. (그림 16 참조.)

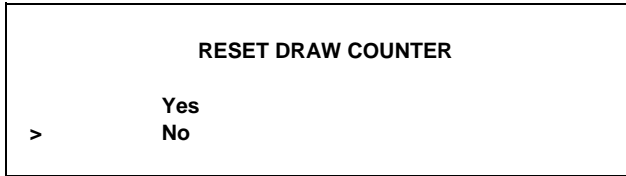


그림 16

SET CLOCK(시계 설정) 옵션을 통해 관리자는 기준 시계의 일자 및 시간을 조정할 수 있습니다. 냉동기를 수동으로 청소한 후에 그러나 냉동기를 AUTO(자동) 또는 STANDBY(대기) 모드에 놓아두기 전에만 일자 및 시간을 조정할 수 있습니다. 냉동기가 브러시 청소 상태가 아닐 때 SET CLOCK 옵션을 선택하면 다음 메시지가 표시됩니다. (그림 17 참조.)

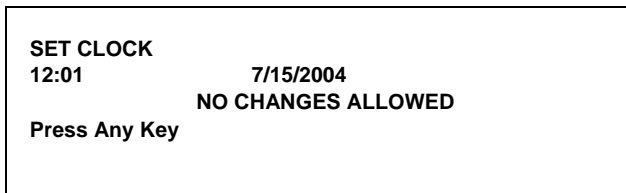


그림 17

일자 또는 시간을 변경하려면, 메뉴에서 SET CLOCK 옵션을 선택합니다. 상향 화살표를 터치하여 화살표를 Exit(종료)에서 Change(변경)로 이동시킨 다음, SEL 기호를 터치하여 Change 옵션을 선택합니다. (그림 18 참조.)

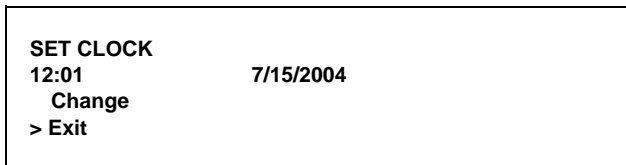


그림 18

커서가 시간 위치 아래에 놓인 상태에서 상향 화살표를 터치하여 시간을 변경합니다. 그런 다음 SEL 기호를 터치하여 커서를 분으로 이동시킵니다. 일단 정확한 분이 입력되면, SEL 기호를 터치하여 커서를 월로 이동시킵니다. (그림 19 참조.)

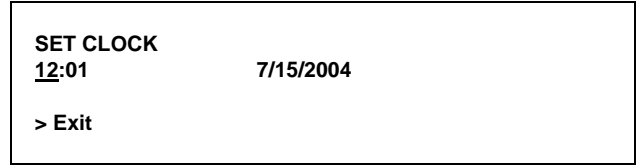


그림 19

정확한 월, 일 및 연도를 입력합니다. 그런 다음 SEL 기호를 터치하여 DAYLIGHT SAVING TIME(일광 절약 시간) 화면으로 이동합니다. (그림 20 참조.)

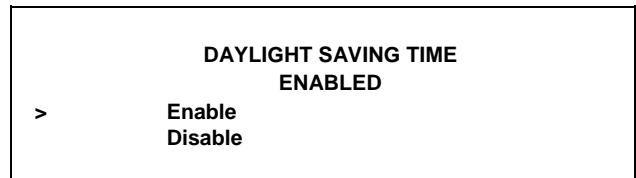


그림 20

Daylight Saving Time 기능이 활성화되면, 그 기능은 Daylight Saving Time을 위한 기준 시계를 자동으로 조정합니다. Daylight Saving Time 기능을 비활성화하려면, 상향 화살표 기호를 선택하여 화살표를 Disable(작동불능)로 이동시킵니다. 그 다음에 SEL 기호를 터치하여 새로운 설정을 저장합니다.

AUTO START TIME(자동 시작 시간) 옵션으로 관리자는 기계가 STANDBY(대기) 모드에서 AUTO(자동) 모드로 자동으로 전환하는 일시를 설정할 수 있습니다. 프로그램 작동이 가능한 시간에 AUTO 시작하려면 STANDBY 모드에 있어야 합니다. AUTO START TIME가 비활성화 상태일 수도 있으며 AUTO 모드를 수동으로 시작해야 합니다. (그림 21 참조.)

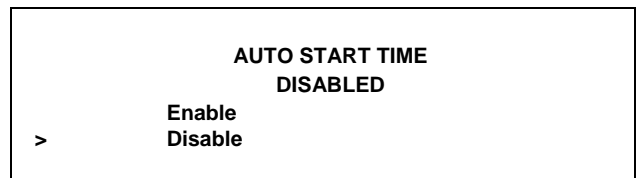


그림 21

상향 화살표 기호를 선택하여 화살표를 “Enable(작동가능)”로 이동시켜 AUTO START TIME을 활성화합니다. SEL 기호를 터치하여 다음 화면으로 넘어갑니다. (그림 22 참조.)

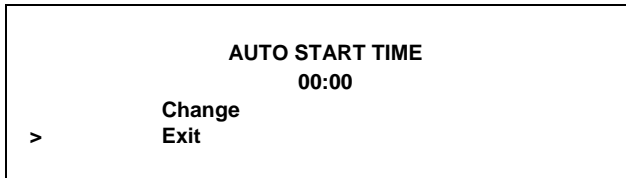


그림 22

상향 화살표 기호를 선택하여 화살표를 “Change”로 이동시켜서 AUTO START TIME을 프로그래밍합니다. SEL 기호를 터치하여 다음 화면으로 넘어갑니다. (그림 23 참조.)



그림 23

화살표 기호를 사용하여 커서 위에 있는 시간 설정값을 증가시키거나 감소시켜 AUTO START TIME을 프로그래밍합니다. SEL 기호를 터치하여 선택하여 커서를 이동시키고 본 설정값을 프로그래밍합니다. SEL 기호를 선택하여 새로운 시간 설정값이 표시된 상태에서 이전 화면으로 되돌아갑니다. SEL 기호를 선택하여 화면을 종료하고 메뉴로 되돌아 갑니다.

장기간 취출하지 않는 기간에는 STANDBY(대기) 옵션을 사용하여 수동으로 기계의 양쪽 중 한 쪽을 대기 모드로 전환시킵니다. 메뉴에서 STANDBY 화면을 선택합니다. SEL 기호를 터치하여 대기를 활성화시킵니다.

관리자 메뉴를 종료하여 Standby 작동을 중단하고 AUTO(자동) 모드를 선택합니다. (그림 24 참조.)

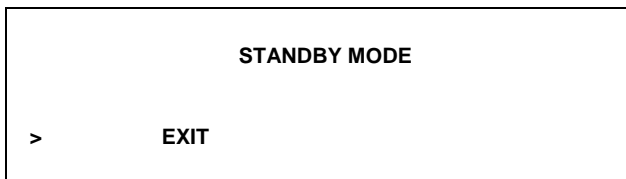


그림 24

MIX LEVEL AUDIBLE(믹스 레벨 가청 신호음) 옵션이 활성화되면, 그 옵션은 믹스 적음 또는 믹스 소진 상태일 때 조작자에게 가청 신호음으로 경고합니다. 이 옵션을 선택하는 즉시 다음 화면이 표시됩니다. (그림 25 참조.)

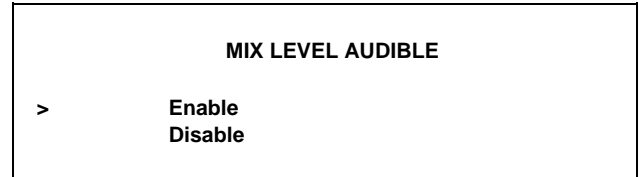


그림 25

상향 화살표 기호를 선택하여 화살표를 DISABLE로 이동시킴으로써 가청 신호음 기능을 비활성화 합니다. SEL 기호를 선택하여 새로운 설정을 저장하고 메뉴로 되돌아갑니다. 호퍼 내 믹스량이 낮아지지만 가청 신호음이 활성화되지 않을 때에는 Mix Low(믹스 적음) 및 Mix Out(믹스 소진)의 제어판 아이콘이 켜집니다.

FAULT DESCRIPTION(결함 설명) 디스플레이는 냉동기의 결함 여부를 표시합니다. 결함이 감지되지 않으면 다음 화면이 표시됩니다. (그림 26 참조.)

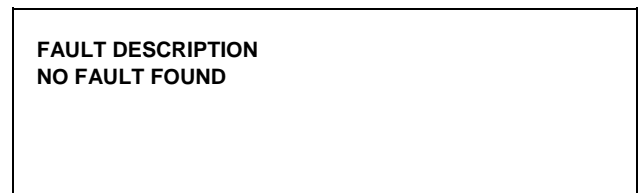


그림 26

SEL 기호를 터치하여 발견된 다음 결함을 표시하거나, 다른 결함이 없으면 메뉴로 되돌아갑니다. 메뉴 화면으로 되돌아간 후 언제든지 결함이 표시된 때, SEL 기호를 터치하면, 결함이 시정된 경우, 결함이 소거됩니다.

하기에 열거된 각종 메시지는 시정 조치에 대한 설명과 함께 나타납니다.

NO FAULT FOUND - 냉동기에 확인된 결함이 없습니다. 이러한 각종 메시지가 나타난 후 화면에는 아무 내용도 나타나지 않습니다.

BEATER OVERLOAD - 전원 스위치를 OFF 위치에 놓습니다. 냉동기가 냉각되도록 5분을 대기합니다. 비터 리셋 버튼을 꼭 누릅니다. 전원 스위치를 ON 위치에 놓고 AUTO모드로 재시동합니다.

HPCO 압축기 - 전원 스위치를 OFF 위치에 놓습니다. 냉동기가 냉각되도록 5분을 대기합니다. 전원 스위치를 ON 위치에 놓고 AUTO모드로 재시동합니다.

HOPPER THERMISTOR BAD - 전원 스위치를 OFF 위치에 놓습니다. 서비스 기사에게 연락합니다.

BARREL THERMISTOR BAD - 전원 스위치를 OFF 위치에 놓습니다. 서비스 기사에게 연락합니다.

FAULT HISTORY(결함 이력) 화면에는 결함 이력이 표시됩니다. (그림 27 참조.)

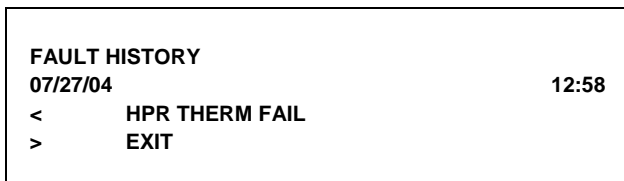


그림 27

화살표 기호를 사용하여 앞뒤로 이동하여 각 화면을 볼 수 있습니다. 하기와 같은 각종 메시지가 나타날 수 있습니다.

AUTO 모드일 때 발생하는 결함

(L/R) HPR>41F (5C) AFTER 4 HR - 호퍼 내 믹스의 온도가 4시간 넘게 41°F (5°C)를 넘었다.

BRL>41F (5C) AFTER 4 HR - 냉동 실린더 내 믹스의 온도가 4시간 넘게 41°F (5°C)를 넘었다.

HPR>41F (5C) AFTER PF - 호퍼 내 믹스의 온도가 정전 후 4시간 넘게 41°F (5°C)를 넘었다.

BRL>41F (5C) AFTER PF - 냉동 실린더 내 믹스의 온도가 정전 후 4시간 넘게 41°F (5°C)를 넘었다.

HPR>45F (7C) AFTER 1 HR - 호퍼 내 믹스의 온도가 1시간 넘게 45°F (7°C)를 넘었다.

BRL>45F (7C) AFTER 1 HR - 냉동 실린더 내 믹스의 온도가 1시간 넘게 45°F (7°C)를 넘었다.

HPR>59F (15C) - 호퍼 내 믹스 온도가 59°F (15°C)를 초과하였다.

BRL>59F (15C) - 냉동 실린더 내 믹스 온도가 59°F (15°C)를 초과하였다.

주: 이들 결함 화면이 나타날 경우 따라야 할 절차에 대하여는 온도 권장사항에 관한 현지 보건법을 참조하십시오.

3개의 다른 화면에 시스템 정보가 표시됩니다. 첫 번째 화면에는 냉동기에 설치된 제어 및 소프트웨어 버전이 포함되어 있습니다. (그림 28 참조.)

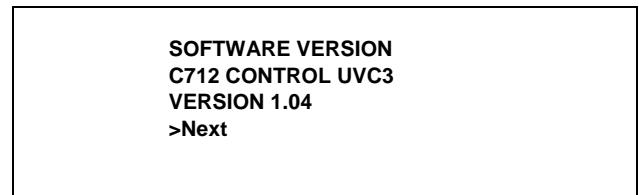


그림 28

SEL 기호를 터치하여 소프트웨어 언어 버전이 포함된 다음 시스템 정보 화면으로 이동합니다. (그림 29 참조.)

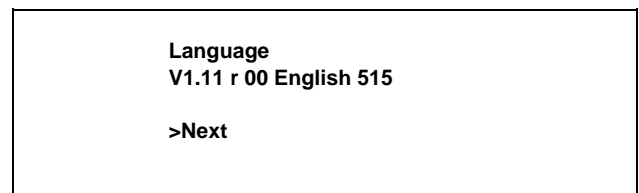


그림 29

SEL 기호를 터치하여 모델 부품명세서와 냉동기 일련번호가 포함된 마지막 시스템 정보 화면으로 이동합니다. SEL 기호를 다시 터치하면 메뉴 목록으로 되돌아 갑니다. (그림 30 참조.)

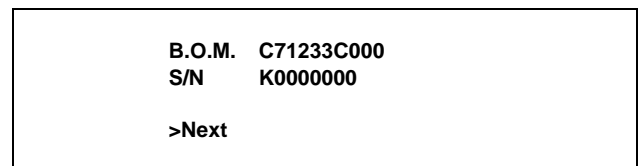


그림 30

C712 냉동기는 믹스를 1개의 호퍼에 보관합니다. 3개의 스파우트 도어가 있는 2개의 3.4 쿼트(3.2 liter) 용량의 냉동 실린더를 사용합니다.

아침에 상점에 들어가서 전날 밤에 청소하고 나서 분해된 부품들이 놓여진 상태에서 자연 건조되고 있는 시점에서 설명을 시작합니다.

이 개시 절차는 이들 부품을 냉동기로 조립하고, 소독하며, 첫 번째 분량을 서빙하기 위한 준비로 냉동기를 새 믹스로 기동하는 방법을 알려드립니다.

냉동기를 처음으로 분해할 경우 또는 당사의 설명서에서 처음으로 분해하는 데 정보가 필요할 경우에는, 32 페이지 "분해"로 넘어가서, 그곳에서 시작하십시오.

냉동 실린더 어셈블리

주: 부품에 윤활유를 바를 시, 승인 받은 식품 등급 윤활제를 사용합니다(예: Taylor Lube).



전원 스위치가 OFF 위치에 있는지

확인합니다! 본 지침을 준수하지 않을 경우 위험한 이동 부품으로 인한 심각한 인명 부상이 발생할 수 있습니다.

1 단계

비터 구동축을 설치하기 전에, 비터 구동축의 홈에 윤활유를 바릅니다.

2 단계

비터 구동축 싹을 비터 구동축의 작은 종단으로 이동한 후 축의 홈에 체결합니다.

3 단계

부트 싹의 내부에 윤활유를 충분히 바르고 후면 셸 베어링과 접촉하는 부트 싹의 납작한 단부에도 윤활유를 바릅니다.

4 단계

축에 윤활유를 균일하게 코팅 합니다. 육각 단부에는 윤활유를 도포하지 **마십시오.** (그림 31 참조.)

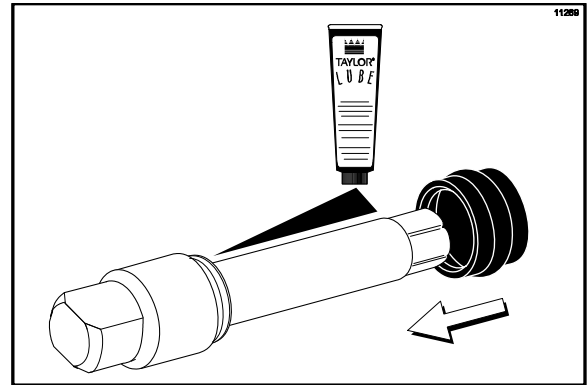


그림 31

주: 냉동 실린더 후면에서 믹스가 확실하게 누출되지 않게 하기 위하여, 부트 싹의 중간 부분이 볼록하거나 싹에서 뺏어 나와야 합니다. 부트 싹의 중간 부분이 오목하거나 싹의 중간으로 연장된 경우 싹의 안쪽을 뒤집습니다.

5 단계

비터 구동축을 후면 셸 베어링을 통해 냉동 실린더에 삽입하고 육각 단부를 구동 커플링에 단단히 교합합니다. (그림 32 참조.)

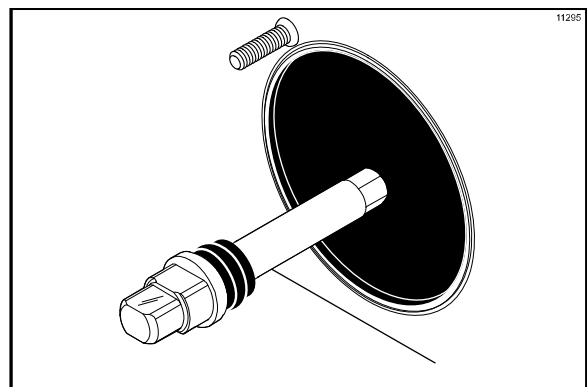


그림 32



비터 어셈블리를 취급할 때에는 **매우 주의해야 합니다.** 스크래퍼 블레이드는 매우 날카로우며 부상을 일으킬 수 있습니다.

6 단계

비터 어셈블리를 설치하기 전 스크래퍼 블레이드에 찌힘이나 마모 흔적이 있는지 확인합니다. 찌힌 흔적이 있을 경우, 또는 블레이드가 마모된 경우, 양쪽 블레이드를 모두 교체합니다.

블레이드의 상태가 양호하면, 스크래퍼 블레이드 클립을 스크래퍼 블레이드에 설치합니다. 후면 스크래퍼 블레이드를 비터의 후면 고정핀에 위치시킵니다. (그림 33 참조.)

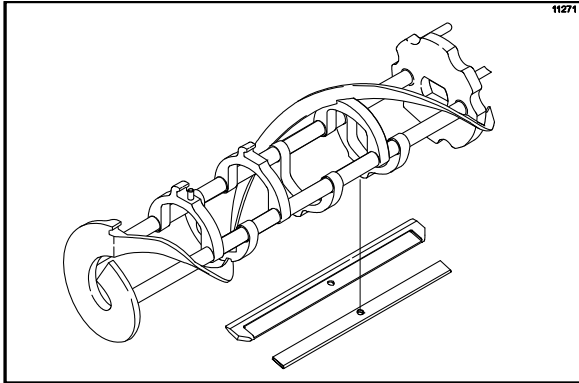


그림 33

주: 스크래퍼 블레이드는 3개월마다 교체해야 합니다.

주: 스크래퍼 블레이드의 구멍은 수리비용이 많이 드는 손상을 방지하기 위해 핀에 단단히 꼭 들어맞아야 합니다.

7 단계

비터의 후면 블레이드를 잡고, 비터를 냉동 실린더의 절반까지 미끄러뜨려 끼웁니다. 전면 스크래퍼 블레이드를 전면 고정핀에 설치합니다. (그림 34 참조.)

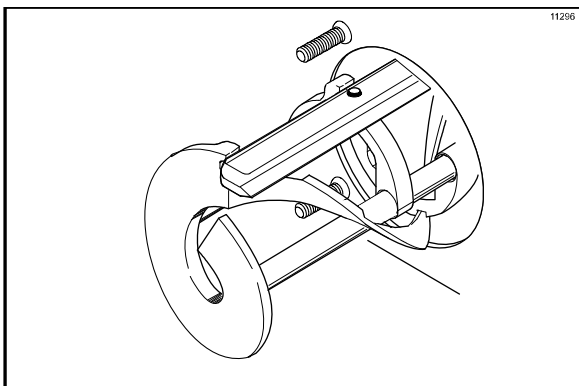


그림 34

8 단계

비터 슈를 설치합니다. (그림 35 참조.)

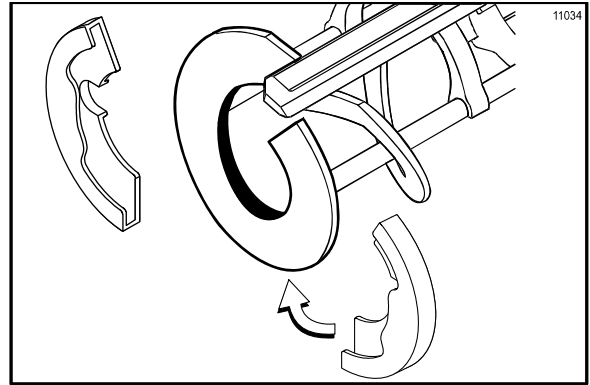


그림 35

9 단계

비터 어셈블리를 냉동 실린더의 나머지 부분까지 미끄러뜨려 끼웁니다.

비터가 제대로 자리를 잡을 때까지 비터를 약간 돌려 비터 어셈블리가 확실하게 구동축 위에 위치하도록 합니다. 비터가 제 위치에 있으면, 비터는 냉동 실린더의 전면 너머로 돌출되지 않습니다. (그림 36 참조.)

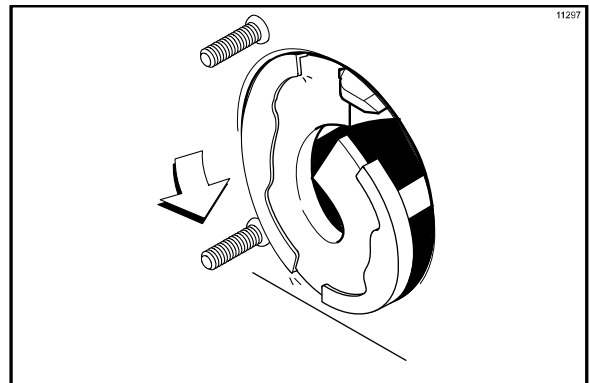


그림 36

기계의 반대쪽 측면에 대해 이 단계들을 반복합니다.

10 단계

냉동기 도어의 후면에 있는 홈에 도어 개스킷을 삽입하여 냉동기 도어를 조립합니다.

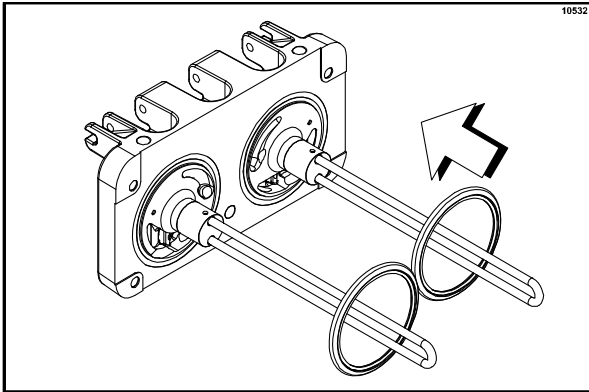


그림 37

전면 베어링을 배플 로드 위로 미끄러뜨립니다. 플랜지 가장자리들이 도어에 닿아야 합니다. **도어 개스킷 또는 전면 베어링에는 윤활유를 바르지 마십시오.**

두 개의 O-링을 각 프라임 플러그의 홈에 미끄러뜨려 끼워 넣습니다. O-링들과 축에 Taylor Lube를 균일하게 코팅합니다.

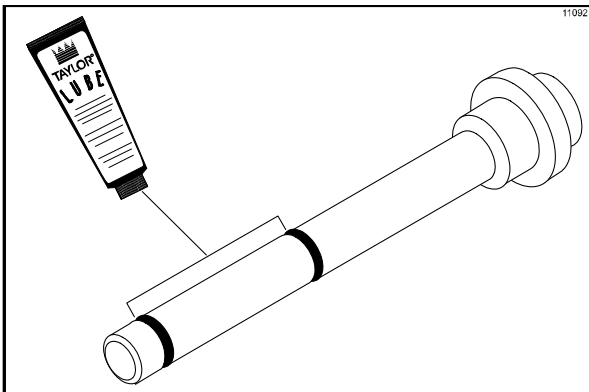


그림 38

11 단계

프라임 플러그를 냉동기 도어 상단에 있는 구멍 안으로 삽입하여 아래로 밀니다.

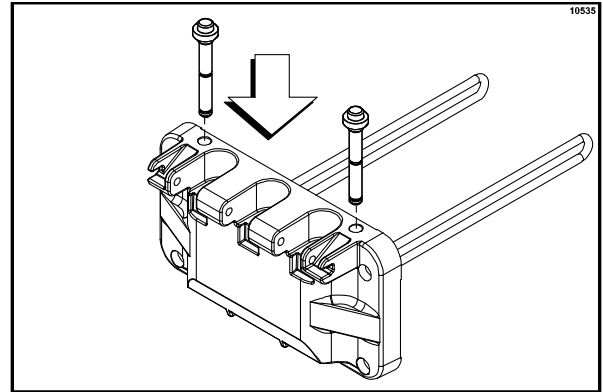


그림 39

12 단계

배플 로드를 비터를 통해 냉동 실린더에 삽입하여 냉동기 도어를 설치합니다.

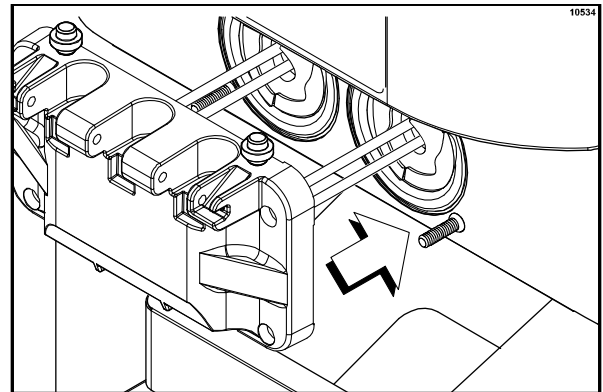


그림 40

도어가 냉동기 스테드에 자리잡은 상태에서, 핸드스크류를 설치합니다. 상단에 있는 긴 핸드스크류들과 하단에 있는 짧은 핸드스크류들을 사용하십시오. 열십자 형태로 균일하게 조여 도어가 적절히 맞도록 합니다.

13 단계

3개의 O-링을 각 표준 취출 밸브의 홈에 미끄러뜨려 끼웁니다. H-링 및 O-링을 중앙 취출 밸브의 홈에 미끄러뜨려 끼웁니다. H-링과 O-링에 윤활유를 바릅니다.

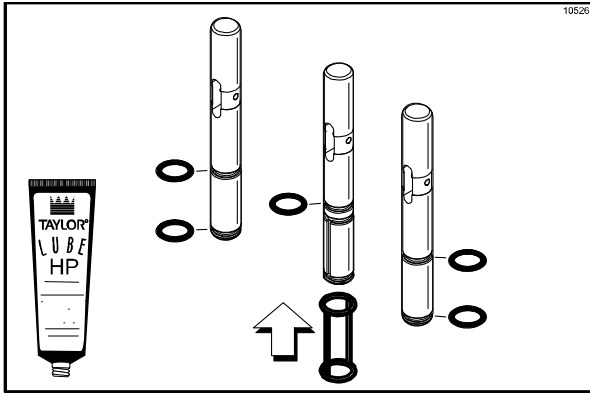


그림 41

14 단계

냉동기 도어 스파우트 내부의 상단과 하단에 윤활유를 바릅니다.

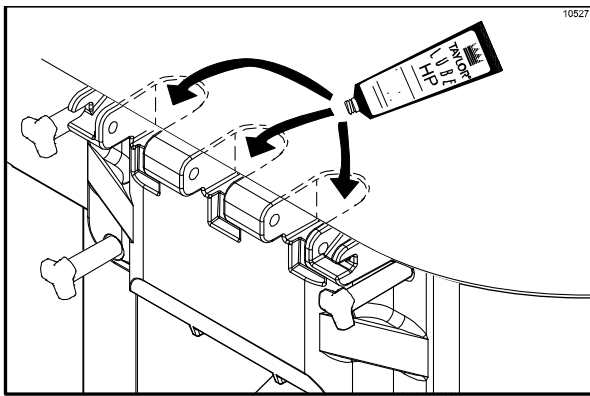


그림 42

15 단계

취출 밸브를 각 취출 밸브 내의 슬롯이 보일 때까지 하단에 삽입합니다.

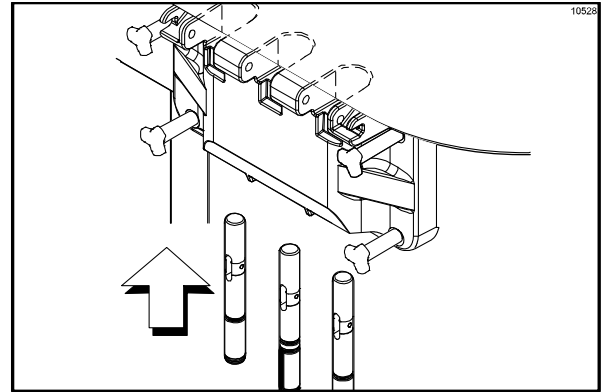


그림 43

16 단계

각 취출 핸들을 조정 나사가 아래쪽을 향하도록 배치합니다. 오른쪽부터 시작해서, 각 취출 핸들의 포크를 각 취출 밸브의 슬롯 안에 미끄러뜨려 끼웁니다.

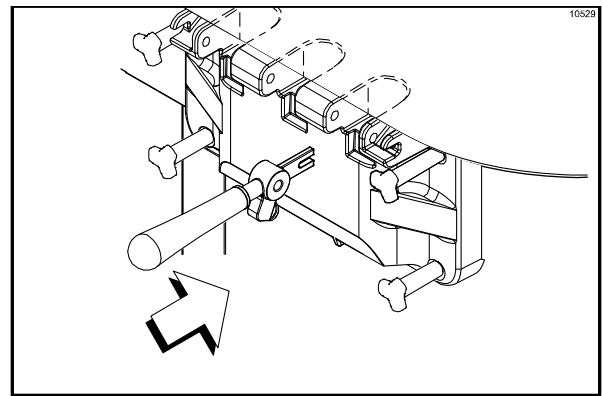


그림 44

17 단계

핸들이 추출 밸브 안으로 삽입될 때 추출 핸들을 통해 피봇 핀을 미끄러뜨립니다.

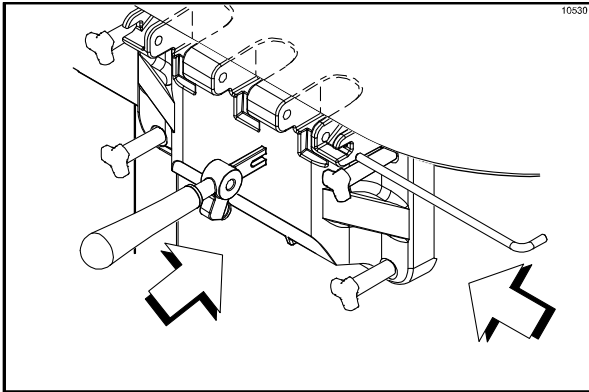


그림 45

주: 이 냉동기의 특징은 3개의 조정식 추출 핸들을 이용하여 분량을 조절함으로써, 제품의 품질을 더 좋게 꾸준히 유지하고 비용을 관리하는 것입니다. 추출 핸들은 흐름속도가 10초당 제품 전중량의 5~7 1/2 온스 (142~213 g)가 되도록 조절하여야 합니다.

유량을 늘리려면, 나사를 조이십시오. 유량을 줄이려면, 나사를 푸십시오.

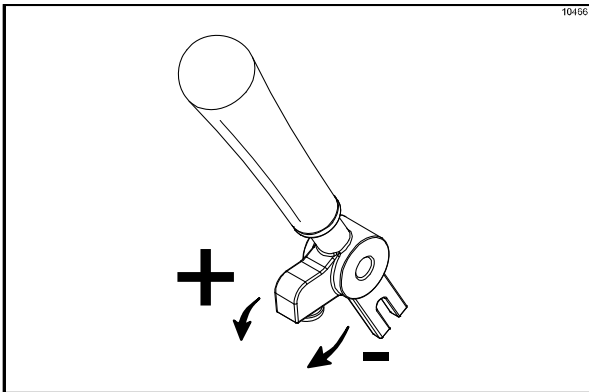


그림 46

18 단계

도어 스파우트의 하단 위에 디자인 캡을 끼웁니다.

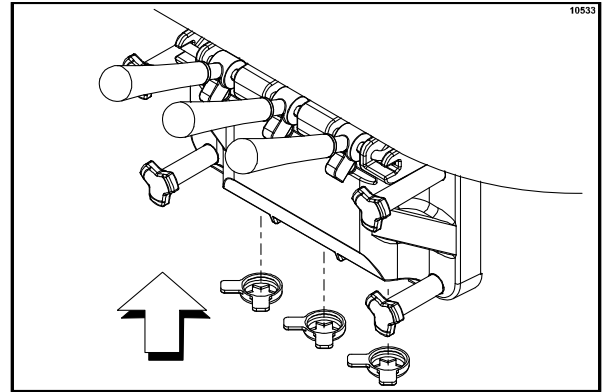


그림 47

19 단계

두 개의 후면 드립 팬을 후면 패널의 구멍에 미끄러뜨려 끼웁니다. 두 개의 드립 팬을 패널의 구멍에 미끄러뜨려 끼웁니다. (그림 48 참조.)

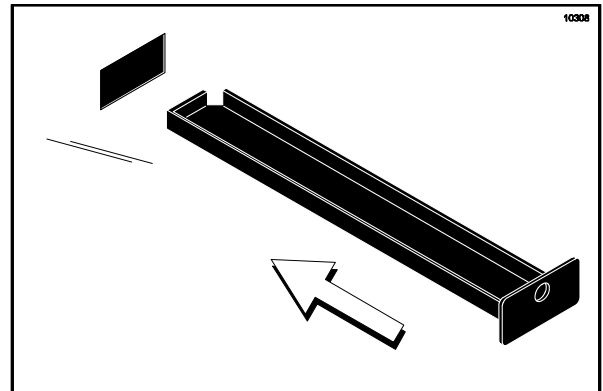


그림 48

20 단계

전면 드립 트레이 및 튜방지 실드를 도어 스파우트 밑에 설치합니다. (그림 49 참조.)

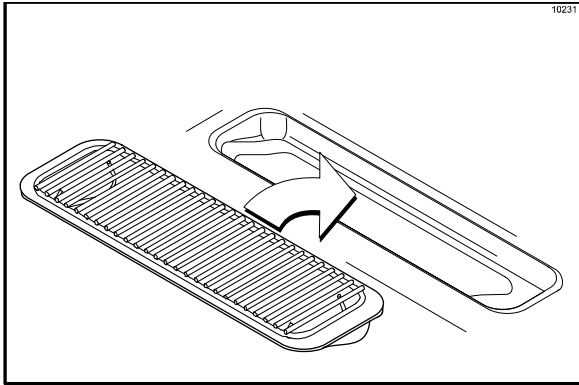


그림 49

믹스 펌프 어셈블리

1 단계

고무 펌프 부품을 검사합니다. O-링과 개스킷은 펌프와 전체 냉동기가 적절히 작동하도록 100% 양호한 상태여야 합니다. O-링과 개스킷은 금속에 찌힘, 긁힘이나 구멍이 있을 경우 소기의 기능을 제대로 발휘할 수 없습니다.

모든 불량 부품을 즉시 교체하고 노후 부품은 폐기합니다.

2 단계

피스톤을 조립합니다. 적색 O-링을 피스톤의 홈에 미끄러뜨려 끼웁니다. O-링에 윤활제를 바르지 마십시오. (그림 50 참조.)

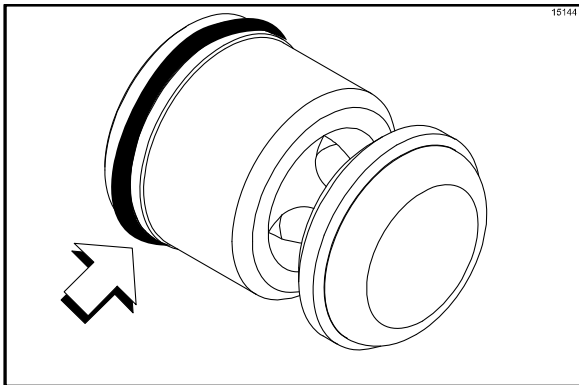


그림 50

3 단계

리테이닝 핀 구멍 단부의 펌프 실린더 안쪽에 윤활유를 얇게 바릅니다. (그림 51 참조.)

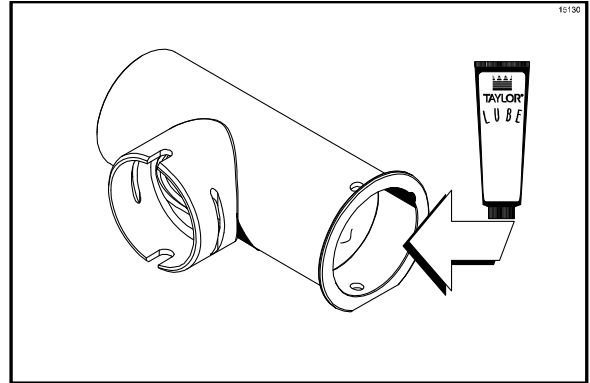


그림 51

4 단계

피스톤을 펌프 실린더의 리테이닝 핀 구멍 단부에 삽입합니다. (그림 52 참조.)

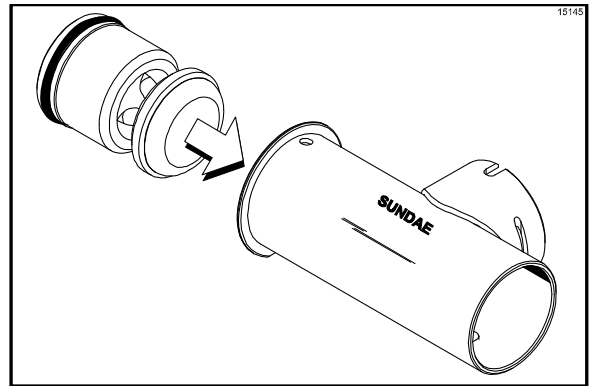


그림 52

5 단계

밸브 캡을 조립합니다. O-링을 밸브 캡의 홈에 미끄러뜨려 끼웁니다. O-링에 윤활제를 바르지 마십시오. (그림 53 참조.)

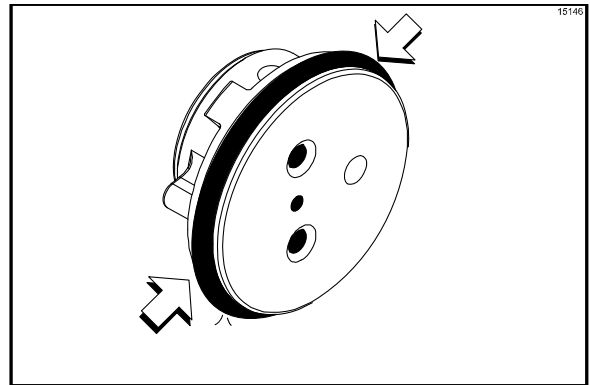


그림 53

6 단계

펌프 밸브 개스킷을 캡의 구멍에 미끄러뜨려 끼웁니다.
개스킷에는 윤활유를 바르지 마십시오. (그림 54 참조.)

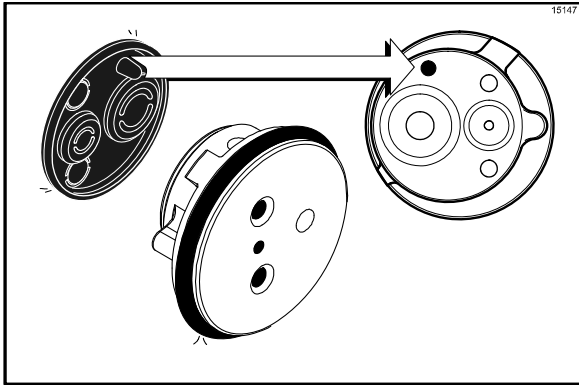


그림 54

7 단계

밸브 몸체 캡을 믹스 주입구 어댑터의 구멍에 삽입합니다. (그림 55 참조.)

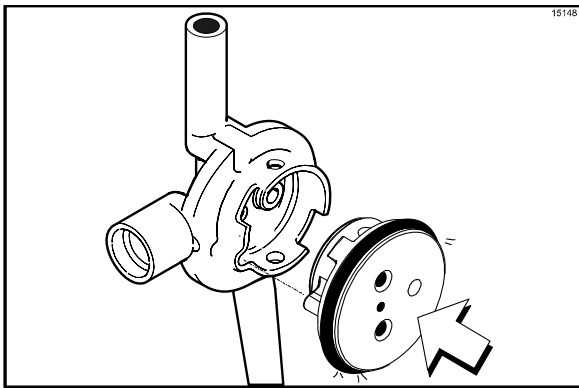


그림 55

8 단계

믹스 주입구 어셈블리를 펌프 실린더에 삽입합니다.
(그림 56 참조.)

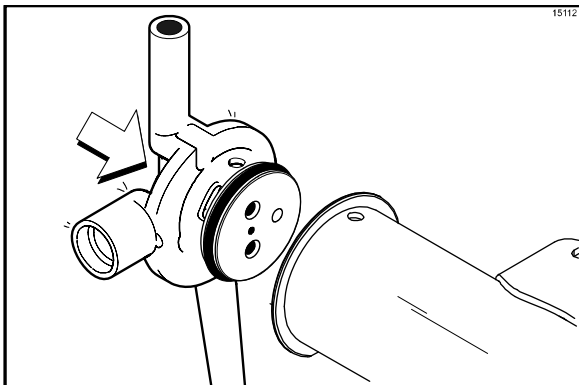


그림 56

어댑터는 펌프 실린더 단부에 위치한 새김눈 안으로
넣어야 합니다.

9 단계

리테이닝 핀을 펌프 실린더 한쪽 단부에 위치한 십자
구멍에 미끄러뜨려 끼워 펌프 부품을 올바른 위치에
고정시킵니다. (그림 57 참조.)

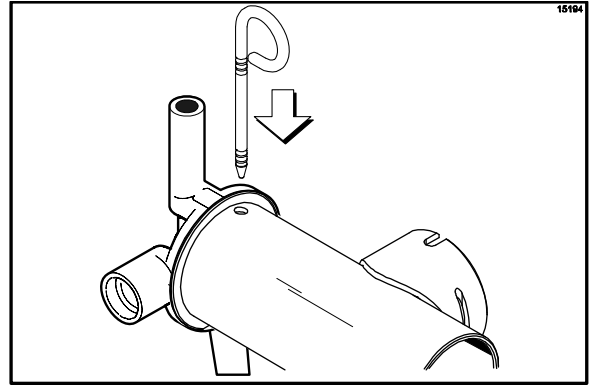


그림 57

주: 설치 후 리테이닝 핀의 헤드가 펌프 맨 위에
위치해야 합니다.

10 단계

이송 튜브 어셈블리를 조립합니다. 체크링을 이송
튜브의 홈에 끼웁니다. (그림 58 참조.)

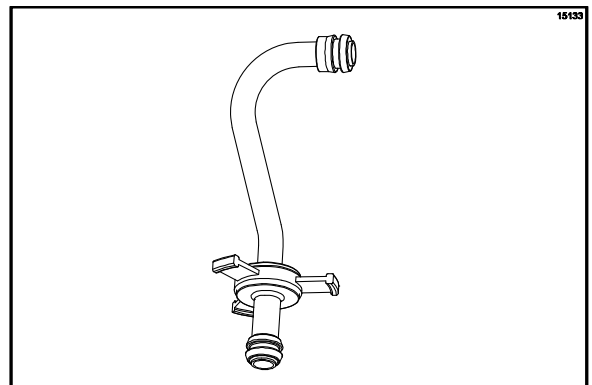


그림 58

11 단계

한 개의 적색 O-링을 믹스 이송 튜브 각 단부에 설치하고, 윤활유를 빈틈없이 바릅니다. (그림 59 참조.)

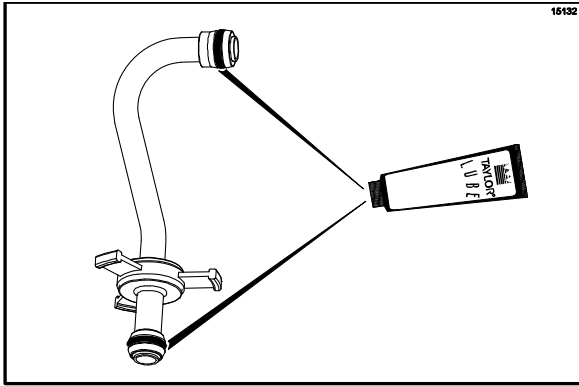


그림 59

12 단계

소독을 위해 펌프 어셈블리, 펌프 클립, 코터 핀 및 믹스 이송 튜브를 믹스 호퍼 바닥에 놓습니다.

13 단계

큰 흑색 O-링과 두 개의 작은 흑색 O-링을 구동축 홈에 미끄러뜨려 끼웁니다. O-링과 축에 윤활유를 구석 구석 빈틈없이 바릅니다. 축의 육각 단부에는 윤활유를 바르지 마십시오. (그림 60 참조.)

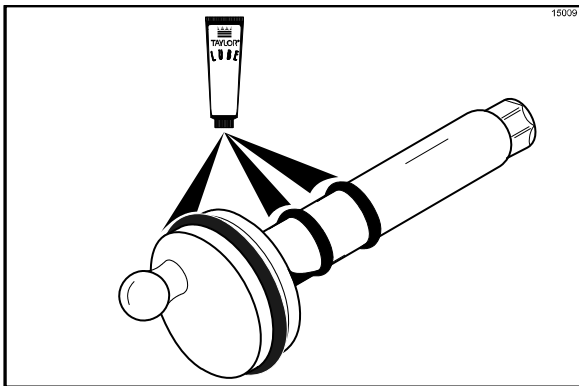


그림 60

14 단계

구동축의 육각 단부를 믹스 호퍼 후면 벽의 허브에 설치합니다. (그림 61 참조.)

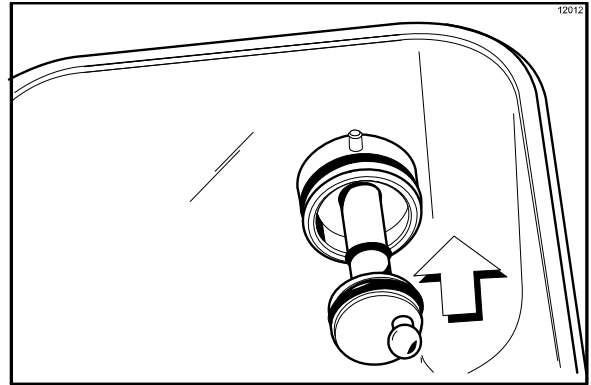


그림 61

주: 펌프 설치가 용이하도록, 구동축의 볼 크랭크를 3시 방향에 위치시킵니다.

기계의 반대쪽 측면에 대해 이 단계들을 반복합니다.

소독

1 단계

한 통의 승인 받은 100 PPM 소독액을 준비합니다(예: 2-1/2 갤런 [9.5 리터]의 Kay-5R 또는 2 갤런[7.6 리터]의 Stera-SheenR). **온수를 사용하고 제조업체의 사양을 준수하십시오.**

2 단계

소독액을 믹스 호퍼 바닥의 전체 부품에 붓고 냉동 실린더로 안으로 흘러가도록 합니다. (그림 62 참조.)

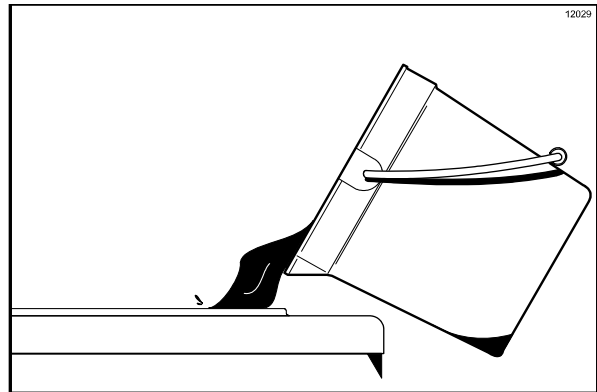


그림 62

주: 믹스 호퍼 및 부품을 소독하였습니다. 따라서 본 지침을 계속하기 전에 손을 깨끗하게 소독해야 합니다.

3 단계

소독액이 냉동 실린더로 유입되는 동안, 믹스 레벨 감지 프로브, 믹스 호퍼, 믹스 주입구, 에어/믹스 펌프, 펌프 클립, 믹스 이송 튜브 및 코터 클립을 브러시 청소할 때 특히 주의해야 합니다.

4 단계

펌프 어셈블리를 믹스 호퍼 후면에 설치합니다. 펌프를 구동 허브에 위치시킬 때, 피스톤의 구동 구멍을 구동축의 구동 크랭크와 일렬로 맞춥니다. 펌프 클립을 펌프 칼라에 끼워 클립을 칼라 홈에 고정하는 방식으로 펌프를 올바른 위치에 고정합니다. (그림 63 참조.)

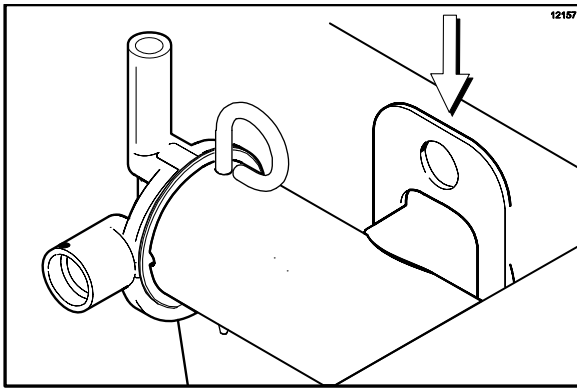


그림 63

5 단계



믹스 이송 튜브의 펌프 종단을 설치한 후 코터 핀을 고정합니다. 본 지침을 준수하지 않을 경우 소독제가 조작자에게 분사될 수 있습니다. (그림 64 참조.)

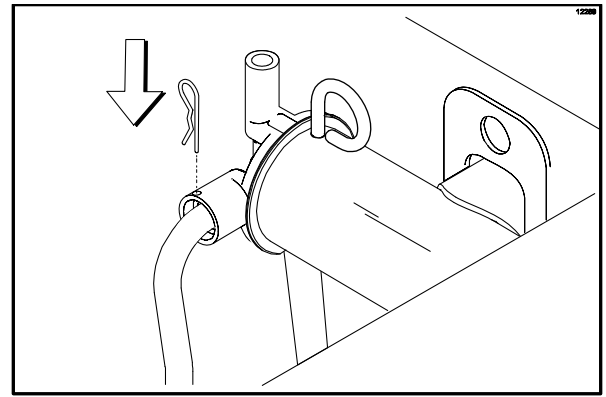


그림 64

6 단계

승인 받은 100 PPM 소독액을 1통 더 준비합니다(예: 2-1/2 갤런[9.5 리터]의 Kay-5R 또는 2 갤런[7.6 리터]의 Stera-Sheen[®]). 온수를 사용하고 제조업체의 사양을 준수하십시오.

7 단계

믹스 호퍼에 소독액을 붓습니다.


8 단계

호퍼의 노출면을 브러시로 문지릅니다.


9 단계

전원 스위치를 ON으로 위치시킵니다.

10 단계

WASH(세척) 기호  를 누릅니다. 이렇게 하면 냉동 실린더의 소독액이 교환됩니다. 본 설명서에 따라 계속 작업하기 전에 최소 5분을 기다립니다.


11 단계

빈 통을 도어 스파우트 밑에 놓고 프라임 플러그를 올려 PUMP 기호 를 터치합니다.

12 단계

냉동기 도어 하단에 있는 프라임 플러그 구멍에서 소독액이 일정하게 흐르면 취출 핸들을 엽니다. 일시적으로 취출 밸브를 개방해서 중앙 도어 스파우트를 소독합니다. 남은 소독액을 취출시킵니다.

13 단계

소독액이 도어 스파우트에서 더 이상 흘러나오지 않으면, WASH(세척) 및 PUMP(펌프) 기호 를 터치하고 취출 밸브를 닫습니다.

기계의 반대쪽 측면에 대해 이 단계들을 반복합니다.

주: 본 지침을 계속하기 전 손을 깨끗하게 소독해야 합니다.

기동

주: 냉동기를 기동할 때에는 새 믹스만을 사용하십시오.

1 단계

빈 믹스 통을 도어 스파우트 밑에 놓습니다. 프라임 플러그가 UP 위치에 있는 상태로, 믹스 호퍼에 2-1/2 갤런(9.5 리터)의 새 믹스를 붓고 냉동 실린더로 유입되도록 합니다.

2 단계

취출 밸브를 열고 소독액을 완전히 제거합니다. 새 믹스만 흘러나오면, 취출 밸브를 닫습니다.


3 단계

냉동기 도어의 하단에 있는 프라임 플러그 구멍에서 믹스가 일정하게 흐르기 시작하면 프라임 플러그를 아래로 누릅니다.

4 단계

믹스가 거품을 내면서 냉동 실린더로 흐르는 것을 멈추면, 믹스 펌프의 출구 피팅에서 코터 핀을 떼어 냅니다. 믹스 이송 튜브의 출구 단부를 믹스 호퍼의 믹스 주입구에 삽입합니다. 믹스 이송 튜브의 주입구 단부를 믹스 펌프의 출구 피팅에 위치시킵니다. 코터 핀으로 고정합니다.

5 단계

AUTO(자동) 기호 를 선택합니다.

주: 이 때 브러시 청소 계수기가 시작됩니다.

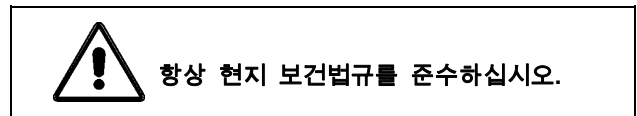
6 단계

호퍼에 프레시 믹스를 채우고 믹스 호퍼 커버를 제 자리에 위치시킵니다.

기계의 반대쪽 측면에 대해 이 단계들을 반복합니다.

수동 브러시 청소

이 절차는 매일 실시해야 합니다!




모델 C712을 분해하기 위하여, 다음 품목이 필요합니다:

- 청소 및 소독 통 2개
- 소독제/세정제
- 필요한 브러시 (냉동기와 함께 제공됨)
- 일회용 타월

냉동 실린더에서 제품을 배출하기


1 단계

통을 도어 스파우트 밑에 놓고, 취출 밸브를 엽니다. WASH 및 PUMP 기호 를 터치합니다.

중요! 취출 밸브가 닫혀 있을 때 펌프를 계속 가동하지 마십시오. 과도한 압력이 축적되어, 취출 밸브를 열 때 제품이 뿔어져 나옵니다.

냉동 실린더 및 믹스 호퍼에서 제품을 배출 시킵니다.

2 단계

제품이 더 이상 흘러나오지 않으면, WASH 및 PUMP 기호 를 터치하여 WASH 및 PUMP 모드를 취소합니다. 취출 밸브를 닫고 프라임 플러그를 아래로 누릅니다.

3 단계

코터 핀, 믹스 이송 튜브, 펌프 클립 및 조립한 에어/믹스 펌프를 떼어 냅니다.

기계의 반대쪽 측면에 대해 이 단계들을 반복합니다.

헝구기

1 단계

2갤런(7.6리터)의 차갑고 깨끗한 물을 믹스 호퍼에 붓습니다. 백색 호퍼 브러시로, 믹스 호퍼 및 믹스량 감지 프로브를 문지릅니다. 더블 엔드 브러시를 사용하여, 믹스 주입구를 브러시로 청소합니다. (그림 65 참조.)

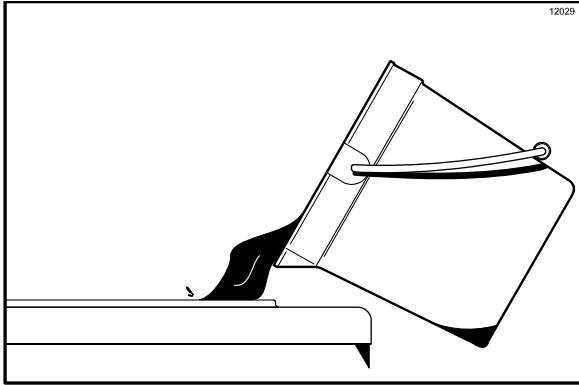



그림 65

주: 냉동기가 WASH 모드일 때에는, 믹스 주입구를 브러시로 청소하지 마십시오.

2 단계

믹스 통을 도어 스파우트 밑에 놓고, 프라임 플러그를 올려 WASH 기호  를 누릅니다.

(그림 66 참조.)

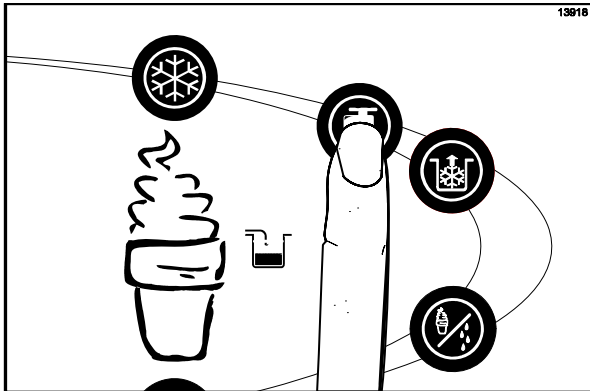


그림 66

3 단계

헝구물이 냉동기 도어 하단에 있는 프라임 플러그 구멍에서 일정하게 흘러나오면 취출 밸브를 엽니다. 도어 스파우트의 헝구물을 모두 배출시킵니다. 취출 밸브를 닫고 프라임 플러그를 아래로 누릅니다.

4 단계

WASH 기호를 터치하여,  세척 모드를 취소합니다.

5 단계

깨끗한 더운 물을 사용하여 깨끗한 물이 배출될 때까지 본 절차를 반복합니다.

기계의 반대쪽 측면에 대해 이 단계들을 반복합니다.

호퍼 청소

1 단계

한 통의 승인 받은 100 PPM 세정액을 준비합니다(예: 2-1/2 갤런[9.5 리터]의 Kay-5R 또는 2 갤런[7.6 리터]의 Stera-Sheen[®]). 온수를 사용하고 제조업체의 사양을 준수하십시오.


2 단계

프라임 플러그가 아래로 눌러진 상태에서, 세정액을 호퍼에 붓습니다. 세정액이 냉동 실린더에 유입되게 합니다.

3 단계

백색 호퍼 브러시로, 믹스 호퍼 및 믹스량 감지 프로브를 청소합니다. 더블 엔드 브러시를 이용하여, 믹스 주입구를 청소합니다. (주: 냉동기가 WASH 모드일 때에는, 믹스 주입구를 브러시로 청소하지 마십시오.)

4 단계

WASH 기호  를 누릅니다. 이렇게 하면 냉동 실린더의 세정액이 냉동 실린더의 모든 부분에 닿게 됩니다. 본 설명서에 따라 계속 작업하기 전에 최소 5분을 기다립니다. (그림 67 참조.)

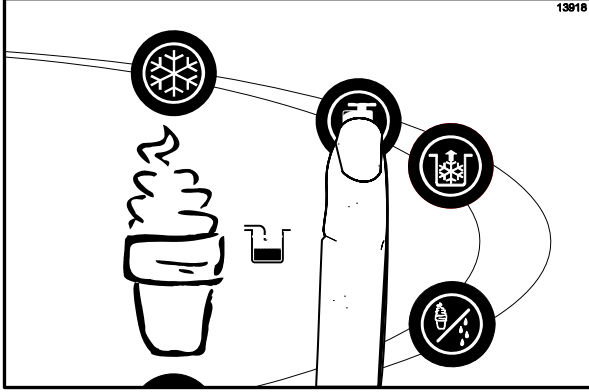


그림 67

5 단계

빈 통을 도어 스파우트 밑에 놓습니다.

6 단계

프라임 플러그를 올립니다.

7 단계

냉동기 도어 하단에 있는 프라임 플러그 구멍에서 세정액이 일정하게 흐르면 취출 핸들을 엽니다. 용액을 완전히 추출합니다.

8 단계

도어 스파우트에서 세척액이 더 이상 배출되지 않으면, 취출 밸브 및 프라임 플러그를 닫습니다.

9 단계

WASH 기호를 터치하여 , 세척 모드를 취소합니다.

장비의 반대쪽 측면에 대해 이 절차를 반복합니다.

분해



전원 스위치가 OFF 위치에 있는지

확인합니다! 본 지침을 준수하지 않을 경우 위험한 이동 부품으로 인한 심각한 인명 부상이 발생할 수 있습니다.

1 단계

핸드스크류, 냉동기 도어, 비터, 스크래퍼 블레이드 및 구동축 실이 포함된 구동축을 냉동 실린더에서 떼어 냅니다.

2 단계

스크래퍼 블레이드 클립을 스크래퍼 블레이드에서 떼어 냅니다.

3 단계

각 구동축에서 구동축 실을 분리합니다.

4 단계

각각의 펌프 실린더에서, 리테이닝 핀, 믹스 주입구 어댑터, 밸브 캡, 펌프 개스킷 및 피스톤을 떼어 냅니다. O-링을 피스톤 및 밸브 캡에서 떼어 냅니다.

5 단계

냉동기 도어 개스킷, 전면 베어링, 피봇 핀, 취출 핸들, 취출 밸브, 프라임 플러그 및 디자인 캡을 떼어 냅니다. O-링을 취출 밸브에서 떼어 냅니다.

6 단계

펌프 구동축을 믹스 호퍼 후면 벽의 드라이브 허브에서 떼어 냅니다. (그림 68 참조.)

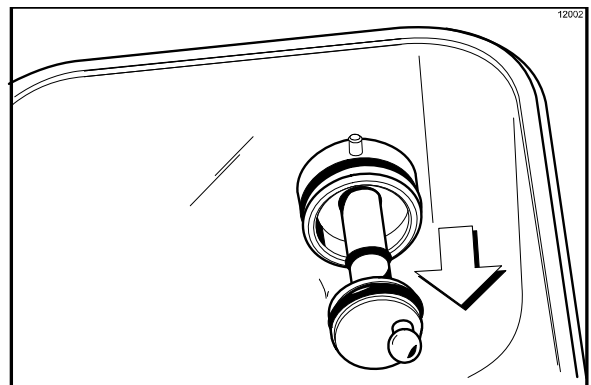


그림 68

7 단계

각 펌프 구동축에서 두 개의 작은 O-링과 한 개의 큰 O-링을 분리합니다.

8 단계

전면 드립 트레이 및 튜방지 실드를 떼어 냅니다.

9 단계

모든 드립 팬들을 떼어 냅니다. 이들 부품을 청소하기 위해 싱크대로 가져갑니다. (그림 69 참조.)

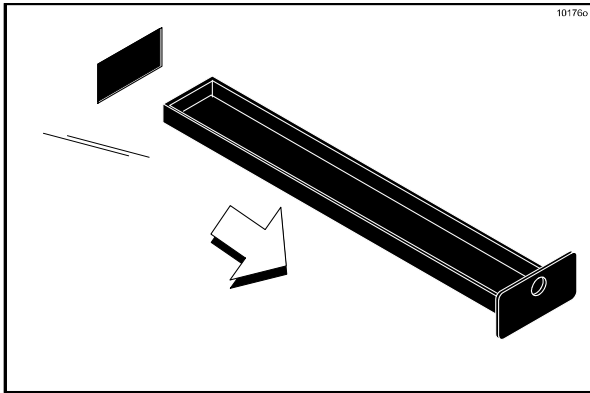


그림 69

주: 드립 팬이 과다한 양의 믹스로 채워진 경우, 이는 구동축 실 또는 O-링을 교체하거나 구동축 실 또는 O-링에 윤활유를 적절히 발라야 한다는 것을 나타냅니다.

브러시 청소

1 단계

싱크대를 승인 받은 100 PPM 세정액/소독액으로 준비합니다(예: Kay-5R® 또는 Stera-SheenR). **온수를 사용하고 제조업체의 사양을 준수하십시오.** 냉동기와 함께 제공된 모든 브러시를 청소에 사용할 수 있는지 확인하십시오.

2 단계

모든 분해된 부품들을 세정액에 넣고 브러시로 빈틈없이 청소합니다. 모든 윤활유와 믹스 필름을 제거하십시오. 모든 표면과 구멍, 특히 펌프 구성품의 구멍 및 냉동기 도어의 취출 밸브 홀을 반드시 브러시로 청소합니다.

모든 부품을 깨끗한 온수로 행굽니다. 부품들을 깨끗하고 건조한 표면에 놓고 하루 밤 동안 자연 건조시킵니다.

3 단계

소량의 세정액을 가지고 다시 냉동기로 갑니다. 흑색 브러시를 사용하여, 각 냉동 실린더의 후면 셀 베어링을 청소합니다. (그림 70 참조.)

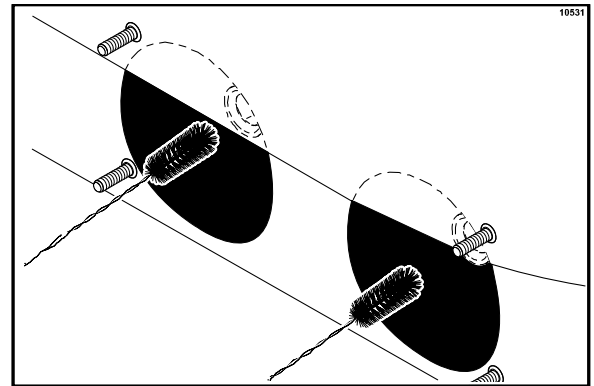


그림 70

4 단계

흑색 브러시를 사용하여, 각 믹스 호퍼 후면 벽의 구동 허브 개구를 청소합니다. (그림 71 참조.)

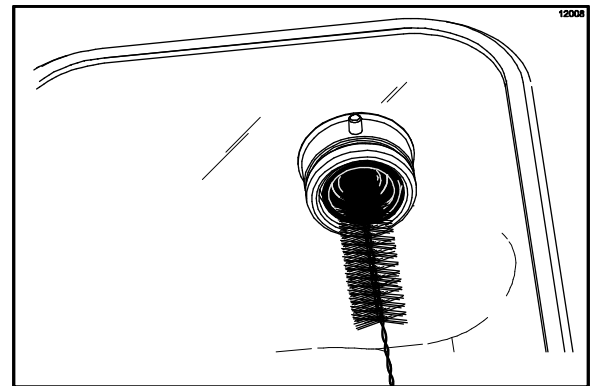


그림 71

5 단계

냉동기의 모든 외부 표면을 소독한 깨끗한 타월로 닦습니다.

주: 이 때 브러시 청소 계수기가 0으로 재설정됩니다.

청소 및 소독



항상 현지 보건법규를 준수하십시오.

청소 및 소독 일정은 연방, 주 또는 지방 규제기관이 규율하며, 그에 따라야 합니다. 냉동기에 "대기 모드"가 있을 경우, 그 모드를 관할 보건 당국이 규정한 적절한 청소 및 소독 절차와 빈도 대신에 사용하지 말아야 합니다. 청소 및 소독 작업 중에는 다음과 같은 점검 항목들에 중점을 두어야 합니다.



청소 및 소독은 매일 실시해야 합니다.

세균수 문제해결

- 1. 냉동기를 정기적으로 빈틈없이 청소 및 소독하며, 이에는 완전 분해 및 브러시 청소가 포함됩니다.
- 2. 제공된 모든 브러시를 사용하여 빈틈없이 청소합니다. 브러시는 모든 믹스 통로에 닿을 수 있도록 특별히 설계된 것입니다.
- 3. 백색 강모 브러시를 사용하여 믹스 호퍼에서 냉동 실린더의 후면까지 쪽 이어진 믹스 주입구 구멍을 청소합니다.
- 4. 흑색 강모 브러시를 사용하여 냉동 실린더의 후면 셸 베어링과 믹스 호퍼 후면 벽의 구동 허브 개구를 빈틈없이 청소합니다. 브러시에 넉넉한 양의 세정액이 묻혀 있는지 확인합니다.
- 5. 세정액과 소독액을 제대로 준비합니다. 라벨의 지시 사항을 주의 깊게 읽고 따릅니다. 용액이 너무 강하면 부품들을 손상시킬 수 있고 너무 약하면 적절한 청소 또는 소독을 하지 못합니다.
- 6. 믹스 호퍼와 워크-인 쿨러 내의 믹스의 온도는 40°F (4.4°C)보다 낮아야 합니다.

- 7. "청소 절차" 중에 남은 믹스를 냉동기에서 빼내어 폐기하십시오.

정기 유지보수 점검

- 1. 찌킨 자국이 낫거나 손상된 스크래퍼 블레이드를 교체합니다. 비터 어셈블리를 설치하기 전에, 스크래퍼 블레이드들이 나선에 제대로 부착되었는지 확인하십시오.
- 2. 후면 셸 베어링의 마모 징후를 점검하고 (후면 드립 팬에서 믹스가 과다하게 새어나가는지) 제대로 청소되어 있는지 확인합니다.
- 3. 스크루 드라이버와 헝겊 타월을 사용하여, 후면 셸 베어링과 암 헥스 드라이브 소켓을 깨끗하게 닦아서 윤활유 및 믹스 침전물을 제거합니다.
- 4. O-링과 씰들이 마모되거나, 파열되거나, 너무 느슨해진 경우에는 O-링과 씰들을 폐기하고 새 것으로 교체합니다.
- 5. "조립" 절에 개요가 서술된 모든 윤활 절차를 따르십시오.
- 6. 냉동기를 공기 냉각할 경우, 콘덴서들에 먼지와 보푸라기들이 쌓여있는지 점검합니다. 더러운 콘덴서들은 냉동기의 효율과 능력을 저하시킵니다. 콘덴서들은 **매월** 부드러운 브러시로 청소해야 합니다. 스크루 드라이버나 기타 금속 프로브를 사용하여 핀들 틈새를 청소하지 **마십시오**.
주: 에어 필터가 장착된 냉동기의 경우에는, 필터들을 매월 진공 청소기로 청소해야 합니다.



주의: 콘덴서를 청소하기 전에 반드시 전원을 분리하십시오. 이 지침을 따르지 않으면 감전사를 초래할 수도 있습니다.

- 7. 냉동기를 물로 냉각시킬 경우에는, 물 라인에 뒤틀림 또는 누출이 있는지 점검합니다. 청소나 유지보수를 위해 냉동기를 앞뒤로 이동할 때 뒤틀림이 발생할 수 있습니다. 노후하거나 균열이 있는 물 라인은 Taylor 공인 판매점에서만 교체해야 합니다.

겨울철 보관

겨울철에 사업장을 닫아야 할 경우에는, 특히 건물이 냉동 상태가 될 수 있을 경우에는, 소정의 주의사항을 준수하여 냉동기를 보호하는 것이 중요합니다.

잠재적 전기 손상을 방지하기 위해 냉동기를 주 전원에서 분리하십시오.

수냉식 냉동기의 경우에는, 물 공급장치를 분리하십시오. 물 밸브의 스프링에 가한 압력을 해제하십시오. 출구 측의 공기 압력을 사용하여 콘덴서에 남은 물을 배출시키십시오. **이것은 매우 중요합니다.** 이 절차를 따르지 않으면 냉동 시스템에 심하고 수리 비용이 많이 드는 손상을 일으킬 수 있습니다.

현지 Taylor 공인 판매점은 고객을 위해 겨울 보관 서비스를 제공해 드릴 수 있습니다.

비터, 블레이드, 구동축, 냉동기 도어와 같은 냉동기의 탈착식 부품들은 감싸서 안전하고 건조한 장소에 보관합니다. 고무 트림 부품 및 개스킷은 방습 종이로 감싸서 보호할 수 있습니다. 모든 부품들은 쥐와 해충을 끌어들이는 마른 믹스 또는 윤활유를 빈틈없이 청소해야 합니다.

모든 물을 확실히 제거하기 위해 공인 정비 기사가 겨울 보관을 위한 배수작업을 실시하는 것을 권장합니다.

이렇게 하면 부품들의 동결 및 파열이 예방됩니다.

문제	잠재 원인	해결방법	페이지 참고
1. 제품이 토출되지 않는다.	a. 믹스 적음. MIX OUT(믹스 소진)등이 켜져 있다.	a. 믹스 호퍼에 믹스를 첨가합니다. AUTO(자동) 모드로 되돌아갑니다.	30
	b. 전원 스위치가 OFF 위치에 있다.	b. 전원 스위치를 ON으로 한 다음 AUTO를 선택합니다.	29
	c. 냉동기가 AUTO 모드가 아니다.	c. AUTO 모드를 선택하여 제품을 추출하기 전에 냉동기가 사이클을 끄도록 합니다.	30
	d. 비터 모터가 리셋되어 꺼졌다. BEATER OVERLOAD(비터 과부하) 메시지가 표시된다.	d. 냉동기를 끕니다. 리셋 버튼을 누릅니다. 냉동기를 AUTO 모드에서 재시작합니다.	---
	e. 펌프 모터가 AUTO 모드에서 작동하지 않는다.	e. 펌프 리셋 버튼을 누릅니다. 추출 밸브가 올려져 있을 때 펌프 모터가 작동하는지 점검합니다.	15
	f. 믹스 주입구 결빙.	f. 공인 정비 기사에게 연락합니다.	---
	g. 믹스 펌프의 볼 크랭크가 파손되었다.	g. 공인 정비 기사에게 연락합니다.	---
	h. 이송 튜브 또는 체크링이 제대로 설치되어 있지 않다.	h. 이송 튜브 및 고무 체크링을 제대로 설치합니다.	27, 30
	i. 유지가 펌프 안에 있다.	i. 믹스 펌프를 조심스럽게 떼어 내서, 청소하고 재설치합니다.	32
2. 제품이 너무 연질이다.	a. 추출 속도가 너무 빠르게 설정되어 있다.	a. 추출 속도를 10초당 중량 단위로 5~7 1/2 온스 (142~213 g.)의 제품 수준으로 조정합니다.	25

문제	잠재 원인	해결방법	페이지 참고
3. 제품이 너무 진하다.	a. 냉동 실린더가 바르게 기동되지 않았다.	a. 냉동 실린더를 배액시킨 다음 냉동기를 다시 기동합니다.	30
	b. 에어/믹스 펌프 조립이 바르지 않다.	b. 조립 절차를 주의깊게 준수합니다.	26
	c. 점성 제어가 너무 차갑게 설정되어 있다.	c. 공인 정비 기사에게 연락합니다.	---
	d. 믹스 주입구 결빙.	d. 공인 정비 기사에게 연락합니다.	---
4. 호퍼 내 믹스가 너무 따뜻하다.	a. 호퍼 커버가 제자리에 있지 않다.	a. 호퍼 커버를 청소하고 소독한 후 제자리에 위치시킵니다.	30
	b. 호퍼 온도가 조정 범위를 벗어남.	b. 공인 정비 기사에게 연락합니다.	---
5. 호퍼 내 믹스가 너무 차갑다.	a. 호퍼 온도가 조정 범위를 벗어남.	a. 공인 정비 기사에게 연락합니다.	---
6. Mix Low(믹스 적음) 및 Mix Out(믹스 소진) 프로브가 작동하지 않는다.	a. 호퍼 내 유석이 쌓임.	a. 호퍼를 빈틈없이 청소합니다.	33
7. 제품이 냉동기 도어 맨 위에 모인다.	a. 취출 밸브의 상단 O-링이 윤활유 도포가 부적절하게 되었거나 마모되었다.	a. 윤활제를 제대로 바르거나 O-링을 교체합니다.	24
8. 도어 스파우트 바닥에서 과다한 믹스 누출.	a. 취출 밸브의 바닥 O-링이 윤활유 도포가 부적절하게 되었거나 마모되었다.	a. 윤활제를 제대로 바르거나 O-링을 교체합니다.	24
9. 롱 드립 팬으로 믹스가 과다하게 누출되었다.	a. 구동축의 실이 윤활유 도포가 부적절하게 되었거나 마모되었다.	a. 실에 윤활유를 제대로 바르거나 실을 교체합니다.	21
	b. 실이 구동축에 뒤집혀서 설치되었다.	b. 바르게 설치합니다.	21
	c. 구동축의 부적절한 윤활유 도포.	c. 윤활유를 제대로 바릅니다.	21
	d. 구동축 및 비터 어셈블리가 전방으로 작동한다.	d. 공인 정비 기사에게 연락합니다.	---
	e. 후면 셸 베어링 마모.	e. 공인 정비 기사에게 연락합니다.	---
	f. 기어 박스 정렬 불량.	f. 공인 정비 기사에게 연락합니다.	---

문제	잠재 원인	해결방법	페이지 참고
10. 구동축이 구동 커플링에 끼었다.	a. 구동 커플링에 믹스 및 윤활유가 고여 있음.	a. 후면 셸 베어링 부분을 정기적으로 브러시로 청소합니다.	33
	b. 구동축, 드라이브 커플링 또는 두 가지 모두의 원형 모서리.	b. 공인 정비 기사에게 연락합니다.	---
	c. 기어 박스 정렬 불량.	c. 공인 정비 기사에게 연락합니다.	---
11. 냉동 실린더 벽에 마찰흔이 있다.	a. 전면 베어링 및 비터 슈가 없어지거나 마모됨.	a. 전면 베어링 및 비터 슈를 설치하거나 교체합니다.	22, 23
	b. 냉동기 도어의 배플 로드 파손.	b. 냉동기 도어를 교체합니다.	23
	c. 비터 핀 파손.	c. 비터 어셈블리를 교체합니다.	22
	d. 비터 어셈블리가 구부러져 있음.	d. 비터 어셈블리를 교체합니다.	22
	e. 기어 박스 정렬 불량.	e. 공인 정비 기사에게 연락합니다.	---
12. 제품 취출 시 평 소리가 난다.	a. 취출 속도가 너무 빠르게 설정되어 있다.	a. 취출 속도를 10초당 중량 단위로 5 ~ 7 1/2 온스(142 g. ~ 213 g.)의 제품 수준으로 조정합니다.	25
	b. 펌프가 그르게 조립되었음.	b. 본 설명서의 지침에 따라 조립하고 윤활유를 바릅니다.	26
	c. 냉동 실린더가 바르게 기동되지 않았다.	c. 냉동 실린더를 배액시킨 다음 냉동기를 다시 기동합니다.	30
13. 전원 스위치가 켜진 상태에서 제어 패널이 작동하지 않는다.	a. 냉동기의 플러그가 빠져 있다.	a. 플러그를 벽면 콘센트에 삽입합니다.	---
	b. 회로 차단기가 OFF 있거나 퓨즈가 나감.	b. 차단기를 ON 상태로 켜거나 퓨즈를 교체합니다.	---

제9절

부품 교체 일정

부품 설명	매 3개월	매 6개월	연간
스크래퍼 블레이드	X		
구동축 씰	X		
냉동기 도어 개스킷	X		
앞면 베어링	X		
앞면 비터 슈	X		
취출 밸브 O-링	X		
믹스 이송 튜브 O-링	X		
펌프 O-링	X		
프라임 플러그 O-링	X		
펌프 밸브 개스킷	X		
믹스 이송 튜브 체크링	X		
펌프 구동축 O-링	X		
백색 강모 브러시, 3" x 7"		필요 시 검사 및 교체	최소
백색 강모 브러시, 3" x 1/2"		필요 시 검사 및 교체	최소
흑색 강모 브러시, 1" x 2"		필요 시 검사 및 교체	최소
더블 엔드 브러시		필요 시 검사 및 교체	최소
브러시 세트 (3)		필요 시 검사 및 교체	최소

제10절

장비에 대한 제한적 보증

TAYLOR COMPANY 냉동기에 대한 제한적 보증

Taylor Company("Taylor")는 Taylor가 시장에 공급하는 새로운 Taylor 브랜드 냉동기("제품")에 대해 일반적으로 최초 구매자에게만 제한적 보증을 기꺼이 제공합니다.

제한적 보증

Taylor는 제품을 정상적 사용 및 정비 중에 발생하는 자재 또는 작업기량의 결함으로 인한 고장에 대해 아래와 같이 보증합니다. 모든 보증 기간은 최초 제품 설치일에 시작됩니다. 부품이 해당 보증 기간 중에 결함으로 인해 고장나면, Taylor는 Taylor 공인 판매점 또는 정비 대행사를 통해 Taylor의 선택에 따라 새 부품 또는 재-제조된 부품을 제공하여 고장 난 결함 부품을 무상으로 교체해 드릴 것입니다. 본 보증서에 달리 명시된 경우를 제외하고, 제품 고장에 대한 이러한 제한적 보증에 따라 이러한 보증 의무는 Taylor의 배타적 의무입니다. 본 제한적 보증에는 아래에 그리고 본 문서의 뒷면(있을 경우)에 명시된 모든 규정, 조건, 제한사항 및 예외사항이 적용됩니다.

제품	부품	제한적 보증기간
소프트 아이스크림	절연 셸 어셈블리	5년
얼린 요구르트	냉동 압축기	5년
셰이크	(서비스 밸브 제외)	
스무디	비터 모터	2년
얼린 음료수	비터 구동 기어	2년
배치 디저트	일련번호 H8024200으로 시작되는 인쇄 회로 기판과 Softech 제어장치	2년
	이 표에 달리 명시되지 않거나 아래에서 제외된 부품들	1년

제한적 보증 조건

1. 제품의 최초 설치일을 확인할 수 없는 경우에는 제한적 보증 기간은 (제품 일련번호에 표시된) 제품 제조일부터 90일에 시작됩니다. 정비 시점에 구매 증명이 필요할 수 있습니다.
2. 본 제한적 보증은 제품이 설치되고 제품에 대해 모든 필요한 정비 작업이 Taylor 공인 판매점 또는 정비 대행사가 실시하고, 새 정품 Taylor 부품이 사용되는 경우에만 유효합니다.
3. 설치, 사용, 관리 및 유지보수는 Taylor 사용자 설명서에 포함된 모든 지시사항에 따라 정상적으로 이루어져야 합니다.
4. 불량 부품에 대한 크레딧을 받으려면 불량 부품을 Taylor 공인 판매점 또는 정비 대행사에 반송하여야 합니다.
5. 제품 데이터 라벨에 명시된 것 이외의 냉매를 사용할 경우 본 제한적 보증은 무효가 됩니다.

제한적 보증 예외사항

다음 사항에 대해서는 본 제한적 보증이 적용되지 않습니다:

1. 고장 부품, 교체 부품 또는 새 제품의 진단, 수리, 제거, 설치, 배송, 정비 또는 취급에 대해 발생한 인건비 또는 기타 비용.
2. Taylor 사용자 설명서에 개요가 서술된 정상적 유지보수, 청소 및 윤활유 도포, 이에는 콘덴서 청소가 포함됨.

3. Taylor 사용자 설명서에 "000" 등급 부품으로 지정된 마모 품목의 교체.
4. 외부 호스, 전원 공급장치, 그리고 냉동기 접지.
5. Taylor가 공급하거나 지정하지 않은 부품, 또는 그 부품의 사용으로 인한 손상.
6. 정비 기사가 도착 즉시 보증 정비 작업을 시작할 수 없기 때문에 필요하게 된 왕복 여행 또는 대기 시간.
7. 결함이 있는 설치, 오용, 남용, 정비한 적이 없음 또는 부적절한 정비, 허가 받지 않은 개조 또는 Taylor 사용자 설명서에 표시된 부적절한 작동이나 사용으로 인한 고장, 손상 또는 수리, 여기에는 적절한 조립 및 청소 기법, 도구 또는 승인 받은 청소 용품을 사용하지 않은 것이 포함되지만 이에 국한되지 않습니다.
8. 절도, 공공 기물 파손, 바람, 비, 홍수, 만조, 물, 번개, 지진 또는 기타 자연 재해, 화재, 부식 환경, 벌레 또는 설치류 습격, 또는 Taylor의 합리적 통제력을 벗어난 기타 재해, 사고 또는 조건; 제품의 전기 규격 또는 물 공급 규격 범위를 벗어난 조작, 또는 제조사의 판단으로 성능에 악영향을 주는 방식으로 실시된 부품 수리 또는 변경, 또는 정상적 마모 또는 성능저하.
9. 인터넷을 통해 구매한 모든 제품.
10. 전압 조건, 퓨즈 절단, 회로차단기 개방으로 인한 시동 불가, 또는 전기 서비스의 부적절성 또는 중단으로 인한 손상.
11. 전기 또는 연료 비용, 또는 어떤 이유로든 전기료 또는 연료비의 인상.
12. 제품 데이터 라벨에 명시된 것 이외의 냉매 사용으로 인한 손상이 발생한 경우 본 제한적 보증은 무효가 됩니다.
13. 냉매 비용을 포함한 냉매의 교체, 재충전 또는 폐기 비용.
14. **특별한, 간접적인 또는 결과적인 재산 또는 상업적 손해는 어떠한 종류이든지 모두.** 일부 관할지역에서는 우발적 또는 결과적 손상의 배제를 허용하지 않습니다. 따라서 이 제한사항은 귀하에게 적용되지 않을 수도 있습니다.

본 제한적 보증은 귀하에게 구체적인 법적 권리를 제공하며, 귀하에게는 관할지역마다 다른 기타 권리가 있을 수도 있습니다.

보증의 한계

본 제한적 보증은 법에 따른 모든 다른 보증, 조건 및/또는 구제조치를 대체하며, 이에는 배타적이며 상품성 또는 특정 목적에 대한 적합성의 묵시적인 보증 또는 조건이 포함됩니다. 모든 제품과 관련하여 최초 사용자의 유일한 구제 조치는 본 제한적 보증의 조건에 따른 불량 부품의 수리 또는 교체입니다. 결과적 또는 부수적 손해(매출 손실, 이익 손실, 제품 손실, 재산 손해 또는 정비 비용 포함)에 대한 모든 권리는 명시적으로 배제됩니다. 본 제한적 보증서에 서술된 명시적 보증은 어떤 판매점, 대리점 또는 그 외의 누구에 의해서도 절대로 개정, 확대 또는 변경될 수 없습니다.

법적 구제조치

소유자는 법적 권리 또는 구제조치를 요구하기 최소한 30일 전에 보증을 받는 제품에 대한 결함 또는 불만과 수리, 교체 또는 기타 시정에 대한 구체적인 요청을 기술한 배달증명 또는 등기 우편으로 아래 주소로 Taylor에 서면으로 당해 결함 또는 불만을 통지해야 합니다.

Taylor Company
750 N. Blackhawk Blvd.
Rockton, IL 61072, U.S.A.

TAYLOR COMPANY TAYLOR 순정 부품에 대한 제한적 보증

Taylor Company("Taylor")는 Taylor가 시장에 공급하는 새로운 Taylor 순정 교체용 구성품 및 부품("제품")에 대해 일반적으로 최초 구매자에게만 제한적 보증을 기꺼이 제공합니다.

제한적 보증

Taylor는 부품을 정상적 사용 및 정비 중에 발생하는 자재 또는 작업기량의 결함으로 인한 고장에 대해 아래와 같이 보증합니다. 모든 보증 기간은 Taylor 장치에 최초로 부품을 설치하는 날짜에 시작됩니다. 부품이 해당 보증 기간 중에 결함으로 인해 고장이 나면, Taylor는 Taylor 공인 판매점 또는 정비 대행사를 통해 Taylor의 선택에 따라 새 부품 또는 재-제조된 부품을 제공하여 고장 난 결함 부품을 무상으로 교체해 드릴 것입니다. 본 보증서에 달리 명시된 경우를 제외하고, 부품 고장에 대한 본 제한적 보증에 따라 이러한 보증 의무는 Taylor의 배타적 의무입니다. 본 제한적 보증에는 아래에 그리고 본 문서의 뒷면(있을 경우)에 명시된 모든 규정, 조건, 제한사항 및 예외사항이 적용됩니다.

부품 보증 등급 코드 또는 부품	제한적 보증기간
103 등급 부품 ¹	3개월
212등급 부품 ²	12개월
512 등급 부품	12개월
000 등급 부품	무보증
Taylor 부품 #072454 (Motor-24VDC *C832/C842*)	4년

제한적 보증 조건

- 부품의 최초 설치일을 확인할 수 없는 경우에는 정비 시점에 구매 증명이 필요할 수도 있습니다.
- 본 제한적 보증은 부품이 설치되고 부품에 대해 모든 필요한 정비 작업이 Taylor 공인 판매점 또는 정비 대행사가 실시한 경우에만 유효합니다.
- 제한적 보증은 최초 설치 위치에서 최초 설치 장치 내에 있고 최초 소유자가 계속 사용하고 있는 부품들에게만 적용됩니다.
- 설치, 사용, 관리 및 유지보수는 Taylor 사용자 설명서에 포함된 모든 지시사항에 따라 정상적으로 이루어져야 합니다.
- 불량 부품에 대한 크레딧을 받으려면 불량 부품을 Taylor 공인 판매점 또는 정비 대행사에 반송하여야 합니다.
- 본 보증은 냉동기 또는 그릴 장치에 대한 별도의 Taylor 제한적 보증서에 따른 보증 기간을 단축시키고자 하는 것이 아닙니다.
- 제품 데이터 라벨에 명시된 것 이외의 냉매를 사용할 경우 본 제한적 보증은 무효가 됩니다.

^{1,2} 예외적으로 Taylor 부품 #032129SER2(Compressor-Air-230V SERV)와 Taylor 부품 #075506SER1(Compressor-Air-115V 60HZ)을 Taylor 냉동기 장비에 사용할 경우 제한적 보증기간이 12개월이고 Taylor 그릴 장비에 사용할 때는 제한적 보증 기간이 2년입니다.

제한적 보증 예외사항

다음 사항에 대해서는 본 제한적 보증이 적용되지 않습니다:

1. 고장 부품, 교체 부품 또는 새 부품의 진단, 수리, 제거, 설치, 배송, 정비 또는 취급에 대해 발생한 인건비 또는 기타 비용.
2. Taylor 사용자 설명서에 요약된 정상적 유지보수, 청소 및 윤활유 도포, 이에는 콘덴서 또는 탄소 및 그리스 퇴적물의 청소가 포함됨.
3. 상단 플레이트과 하단 플레이트를 포함한, 조리면 어셈블리를 작동 조건으로 되돌려서 적절한 요리를 달성하거나 플레이트과 플레이트, 슈라우드의 측면 또는 슈라우드의 상면을 포함하지만 이에 국한되지 않는 조리면에 그리스 축적으로 인해 릴리스 시트와 클립을 적절히 조립하기 위해 필요한 정비, 이 정비는 청소 또는 일반 수리이든지 상관 없음.
4. 조리 과정 중에 사용한 주걱이나 기타 작은 조리기구의 충격으로 인한 손상의 결과로 생긴 또는 Taylor사가 승인하지 않은 세제, 세정 재료 또는 세정 프로세스를 사용한 결과로 생긴 점식 또는 부식으로 인한, (또는 상단 플레이트의 경우 도금의 소실로 인한) 상단 플레이트과 하단 플레이트를 포함한, 조리면의 교체.
5. Taylor 사용자 설명서에 "000" 등급 부품으로 지정된 마모 품목의 교체, 그리고 제품의 상단 플레이트 어셈블리에 쓰이는 릴리스 시트 및 클립의 교체.
6. 외부 호스, 전원 공급장치, 그리고 냉동기 접지.
7. Taylor가 공급하거나 지정하지 않은 부품, 또는 그 부품의 사용으로 인한 손상.
8. 정비 기사가 도착 즉시 보증 정비 작업을 시작할 수 없기 때문에 필요하게 된 왕복 여행 또는 대기 시간.
9. 결함이 있는 설치, 오용, 남용, 정비한 적이 없음 또는 부적절한 정비, 허가 받지 않은 개조 또는 Taylor 사용자 설명서에 표시된 부적절한 작동이나 사용으로 인한 고장, 손상 또는 수리, 여기에는 적절한 조립 및 청소 기법, 도구 또는 승인 받은 청소 용품을 사용하지 않은 것이 포함되지만 이에 국한되지 않습니다.
10. 절도, 공공 기물 파손, 바람, 비, 홍수, 만조, 물, 번개, 지진 또는 기타 자연 재해, 화재, 부식 환경, 벌레 또는 설치류 습격, 또는 Taylor의 합리적 통제력을 벗어난 기타 재해, 사고 또는 조건; 부품이 설치된 장치의 전기 규격 또는 물 공급 규격 범위를 벗어난 조작; 또는 Taylor의 판단으로 성능에 악영향을 주는 방식으로 실시된 부품 수리 또는 변경, 또는 정상적 마모 또는 성능저하.
11. 인터넷을 통해 구매한 모든 부품.
12. 전압 조건, 퓨즈 절단, 회로차단기 개방으로 인한 시동 불가, 또는 전기 서비스의 부적절성 또는 중단으로 인한 손상.
13. 전기, 가스 또는 기타 연료 비용, 또는 어떤 이유로든 전기나 연료비의 증가.
14. 부품이 설치된 장치에 대해 명시된 것 이외의 냉매 사용으로 인한 손상이 발생한 경우 본 제한적 보증은 무효가 됩니다.
15. 냉매 비용을 포함한 냉매의 교체, 재충전 또는 폐기 비용.
16. **특별한, 간접적인 또는 결과적인 재산 또는 상업적 손해는 어떠한 종류이든지 모두.** 일부 관할지역에서는 우발적 또는 결과적 손상의 배제를 허용하지 않습니다. 따라서 이 제한사항은 귀하에게 적용되지 않을 수도 있습니다.

본 제한적 보증은 귀하에게 구체적인 법적 권리를 제공하며, 귀하에게는 관할지역마다 다른 기타 권리가 있을 수도 있습니다.

보증의 한계

본 제한적 보증은 법에 따른 모든 다른 보증, 조건 및/또는 구제조치를 대체하며, 이에 배타적이며 상품성 또는 특정 목적에 대한 적합성의 묵시적인 보증 또는 조건이 포함됩니다. 모든 제품과 관련하여 최초 사용자의 유일한 구제조치는 본 제한적 보증의 조건에 따른 불량 부품의 수리 또는 교체입니다. 결과적 또는 부수적 손해(매출 손실, 이익 손실, 제품 손실, 재산 손해 또는 정비 비용 포함)에 대한 모든 권리는 명시적으로 배제됩니다. 본 제한적 보증서에 서술된 명시적 보증은 어떤 판매점, 대리점 또는 그 외의 누구에 의해서도 절대로 개정, 확대 또는 변경될 수 없습니다.

법적 구제조치

소유자는 법적 권리 또는 구제조치를 요구하기 최소한 30일 전에 보증을 받는 부품에 대한 결함 또는 불만과 수리, 교체 또는 기타 시정에 대한 구체적인 요청을 기술한 배달증명 또는 등기 우편으로 아래 주소로 Taylor에 서면으로 당해 결함 또는 불만을 통지해야 합니다.

Taylor Company
750 N. Blackhawk Blvd.
Rockton, IL 61072, U.S.A.