

Модель С712

Фризер для производства мягкого мороженого

Руководство по эксплуатации

062179-М

 **TAYLOR®**

2/03/05

Впишите нижеуказанные данные, которые могут потребоваться при обращении в центр технической поддержки:

Дистрибьютор Taylor:

Адрес:

Телефон:

Обслуживание:

Детали:

Дата установки:

Информация, приведенная на заводской табличке изделия:

Модель №:

Серийный №:

Электротехнические характеристики: Напряжение _____ Цикл _____
Фаза _____

Максимальный размер предохранителя: A

Минимальная емкость проводов по току: A

© Февраль, 2005 Taylor
Все права защищены.
062179-M



Слово «Taylor» и графический символ в виде короны являются зарегистрированными торговыми марками в Соединенных Штатах Америки и других странах.

Компания Taylor
750 N. Blackhawk Blvd.
Rockton, IL 61072

"Тейлор"® - вставка в Пособие оператора

Пожалуйста, добавьте нижеуказанные действия к процедурам, которые описаны в Пособии оператора (для соответствующего оборудования).

Узел битера

Действие 1

Перед установкой узла битера проверьте состояние соскребающих ножей и зажимов.

Проверьте соскребающие ножи на наличие любых признаков износа или поломки. Замените соскребающий нож, если он изношен или имеет трещины.

Проверьте зажимы соскребающих ножей, чтобы убедиться в том, что они не согнуты и что паз имеет одинаковую ширину на протяжении всей длины зажима. Замените любые поврежденные зажимы.

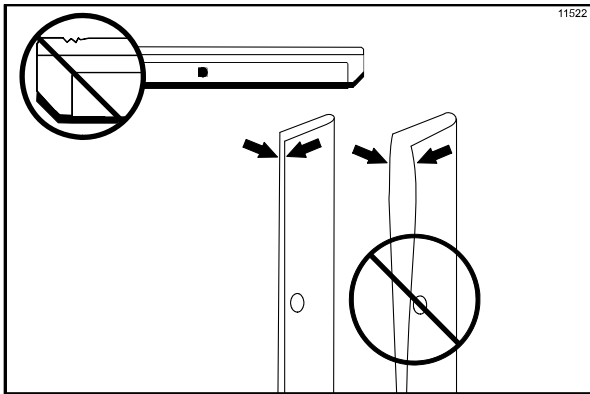


Рисунок 1

Действие 2

Перед установкой колодок битера проверьте эти колодки на наличие каких-либо зазубрин, трещин или признаков износа. Если присутствуют какие-либо дефекты - колодки битера следует заменить.

© 2015 Taylor Company

Любое несанкционированное воспроизводство, раскрытие или распределение любым лицом каких-либо частей этого документа может привести к нарушению "Закона об авторском праве" в США и других странах, и может привести к принятию судебного решения о выплате убытков, устанавливаемых по закону, в сумме до 250 000 долларов (Кодекс законов США, глава 17, ст. 504) за нарушение таких прав, и может дополнительно привести к другим санкциям в гражданском и уголовном порядке. Все права защищены.



Узел двери фризера

Действие 1

Перед сборкой двери фризера проверьте нижеуказанные предметы на наличие каких-либо зазубрин, трещин или признаков износа: подшипник двери, уплотнитель двери, клапан раздачи, кольцевые уплотнители и все поверхности узла двери, включая внутреннюю часть отверстия клапана раздачи. Замените любые поврежденные детали.

Узел насоса смеси

Если ваша машина оборудована насосом для смеси - выполните нижеуказанное действие:

Действие 1

Осмотрите резиновые и пластмассовые части насоса. Для того, чтобы насос и вся машина функционировали правильно, необходимо чтобы кольцевые уплотнители, стопорные кольца и прокладки были в полностью исправном состоянии. Они не смогут правильно выполнять свои функции, если в них присутствуют зазубрины, трещины или отверстия.

Осмотрите пластмассовые детали насоса на наличие трещин, признаков износа и расслоения пластмассы.

Немедленно замените все поврежденные детали и выбросите их.

Процедура дезинфекции и заправки

ВНИМАНИЕ! ЗАПРЕЩАЕТСЯ переводить машину в режим АВТО до тех пор, пока не будет удален из морозильного цилиндра весь дезинфицирующий раствор и не будет выполнена соответствующая процедура заправки машины. Невыполнение данных указаний может привести к повреждению морозильного цилиндра.

Taylor Company
750 N. Blackhawk Blvd.
Rockton, IL 61072



Содержание

Раздел 1	Информация для монтажника	1
	Подключение воды (только для установок с водяным охлаждением)	1
	Установки с воздушным охлаждением	1
	Электрические соединения	1
Раздел 2	Информация для оператора	2
Раздел 3	Техника безопасности	3
Раздел 4	Составные части машины	4
	Модель С712	4
	Модель С712 Узел дверцы и битера	6
	Х57029-XX Упрощенный насос подачи смеси	7
	Принадлежности	8
	Щетки	9
Раздел 5	Важная информация для оператора	10
	Условные обозначения	11
	Описание экрана оператора.....	12
	Меню администратора	13
Раздел 6	Порядок эксплуатации	18
	Узел морозильного цилиндра	18
	Узел насоса подачи смеси	23
	Дезинфекция	25
	Заливка	27
	Ручная чистка щетками	27
	Слив продукта из морозильного цилиндра	27
	Промывка	28
	Очистка накопителя	28
	Разборка	29
	Очистка щетками.....	29

Раздел 7	Контрольный перечень операций	31
	В процессе очистки и дезинфекции	31
	Диагностика количества бактерий	31
	Периодическое техническое обслуживание	31
	Хранение в зимних условиях	32
Раздел 8	Устранение неисправностей	33
Раздел 9	График замены деталей	36
Раздел 10	Перечень деталей	37
	Принципиальные схемы	46

Примечание: Непрерывные исследования приводят к внесению соответствующих усовершенствований; таким образом, информация в настоящем руководстве может быть изменена без предварительного уведомления.

© Февраль, 2005 Taylor
Все права защищены.
062179-M



Слово «Тайлор» и графический символ в виде короны являются зарегистрированными торговыми марками в Соединенных Штатах Америки и других странах.

Компания Taylor
750 N. Blackhawk Blvd.
Rockton, IL 61072

Раздел 1 Информация для монтажника

Данная машина предназначена к установке внутри помещений.

НЕ устанавливайте машину на участке, где может использоваться открытая струя воды. В противном случае это может привести к поражению электрическим током.

Подача воды (только для установок с водяным охлаждением)

Необходимо обеспечить подачу холодной воды при помощи ручного запорного вентиля. В нижней части поддона или на правой стороне имеются два отверстия (впускное и выпускное) внутренним диаметром 3/8" для облегчения присоединения шлангов. Водовод внутренним диаметром 1/2" должен быть присоединен к машине (рекомендуем использовать гибкие шланги, если позволяет местное законодательство). В зависимости от химического состава местной воды, может потребоваться установить водяной фильтр для предотвращения попадания посторонних примесей, затрудняющих работу автоматического водяного клапана. На машине будет одно соединение на вход, и одно – на выход. НЕ устанавливайте ручной запорный клапан на выходном отверстии для воды! Вода должна всегда поступать в следующем порядке: сначала через автоматический водяной клапан; затем через конденсатор; и наконец через выпускной патрубков в открытый дренажный накопитель.

Установки с воздушным охлаждением

Модель С712 имеет воздушное охлаждение и требует наличия минимального расстояния между стенками размером 3" (76 мм). Установите дефлектор, предотвращающий рециркуляцию теплого воздуха. Это обеспечит хороший поток воздуха через конденсатор. В противном случае охлаждающая способность морозильника и может привести к серьезному повреждению компрессора.

Электрические соединения

Для каждого морозильника необходимо предусмотреть один источник питания. Посмотрите на табличку с техническими параметрами установки, на которой указаны необходимый тип предохранителя, емкость цепи по току и электротехнические характеристики. Для правильного соединения проводов см. схему электрических соединений, прикрепленную внутри распределительного ящика.

В Соединенных Штатах данное оборудование предназначено к установке в соответствии с Национальным электротехническим кодексом (NEC), ANSI/NFPA 70-1987. Цель кода NEC заключается в практической защите рабочих и имущества от опасных факторов, возникающих

при использовании электричества. Данный кодекс содержит положения, выполнение которых необходимо для обеспечения безопасных условий труда. Соответствие этим положениям и своевременное техническое обслуживание способствуют безопасной установке оборудования!

Во всех остальных странах мира данное оборудование следует устанавливать в соответствии с действующими местными сводами правил. Свяжитесь с соответствующими официальными органами.

Стационарные электроприборы, не оборудованные кабелем питания и разъемом или иным устройством для отсоединения прибора от источника питания должны иметь полюсное размыкающее устройство с зазором между контактами не менее 3 мм и установленным вне прибора.

Данное оборудование поставляется в комплекте с выводом для присоединения заземления, который следует аккуратно присоединить к задней части рамы. Место установки должно быть помечено символом эквипотенциального соединения (5021 Директивы IEC 60417-1) на съемной панели и раме.

ВНИМАНИЕ: Данная машина должна быть тщательно заземлена! В противном случае обслуживающий персонал может получить серьезные травмы из-за поражения электрическим током!

Вращение мешалки должно происходить по часовой стрелке; это можно проверить через морозильный цилиндр.

Примечание: Следующие процедуры должны выполняться подготовленным техником.

Для обеспечения правильного вращения на трехфазном устройстве переставьте местами любые два провода электропитания на клеммном блоке морозильника.

Для обеспечения правильного вращения на однофазном устройстве поменяйте местами контакты внутри электромотора молотильного мешалки (см. Диаграмму, нанесенную на электромоторе)

Электрические соединения сделаны напрямую к клеммному блоку, смонтированному за нижней лицевой панелью.

Раздел 2 Информация для оператора

Ваш морозильник был тщательно проработан и произведен с тем, чтобы обеспечить надежную работу.

Данное устройство, при условии правильной эксплуатации и обслуживания, будет производить продукцию однородного качества. Как и любые другие механические изделия, он требует регулярной чистки и технического обслуживания. При соблюдении всех рекомендаций, приведенных в данном руководстве, потребуется лишь минимальный объем работ при техническом обслуживании.

Настоящее руководство по эксплуатации следует внимательно изучить прежде, чем начинать эксплуатацию устройства или выполнять какие-либо виды технического обслуживания.

Ваш морозильник Taylor HE будет компенсировать или исправлять какие-либо ошибки, допущенные в процессе настройки или заправки. Таким образом, первичная сборка и заполнение имеют большую важность. Мы настоятельно рекомендуем, чтобы персонал, отвечающий за эксплуатацию устройства, сборку и разборку, совместно выполнял данные процедуры для собственной подготовки и устранения любых сомнений в правильности выполненных работ.

В том случае, если Вам потребуется помощь технического специалиста, свяжитесь с местным представительством компании Taylor.

Если на изделии нанесен символ зачеркнутой корзины, он означает, что данное изделие соответствует Директиве ЕС, а также другому подобному законодательству, действующему по состоянию на 13 августа 2005 года. Таким образом, его следует утилизировать отдельно от обычных бытовых отходов.

Пользователь отвечает за возврат изделия в соответствующий пункт сбора, как предписывает местное законодательство.

Для получения дополнительной информации относительно применимого местного законодательства свяжитесь с организацией городского хозяйства и/или местным дистрибьютором.

Отказ от гарантийных обязательств по компрессору

Холодильные компрессоры, установленные на данной машине, подлежат гарантийным обязательствам, приведенным в гарантийном талоне, прилагаемом к машине. Однако, в соответствии с Монреальским протоколом и Поправками к Закону США о чистом воздухе от 1990 года, разрабатывается и испытывается множество новых хладагентов, занимая свои ниши на рынке бытовых услуг. Некоторые из таких новых хладагентов рекламируются как испытательные замены для различных областей применения. Следует отметить, что, в ходе обычного обслуживания холодильной системы данной машины, **следует использовать только тот хладагент, который указан на табличке с техническими данными машины.** Неразрешенное использование альтернативных хладагентов приведет к аннулированию гарантии на компрессор. Владелец единолично отвечает за информирование своего техника об этом факте.

Следует отметить, что компания Taylor не дает гарантию на используемый хладагент. Например, если хладагент утекает в ходе обычной эксплуатации машины, компания Taylor не будет обязана поставить или предоставить другой хладагент как на платной, так и на бесплатной основе. Компания Taylor обязуется порекомендовать допустимую замену, если основной хладагент запрещен, устарел или его невозможно достать в данной стране, в течение пяти лет гарантии на компрессор.

Компания Taylor продолжит контролировать состояние отрасли и испытывать новые хладагенты по мере их появления. При утверждении нового альтернативного хладагента после проведения соответствующих испытаний, вышеприведенный отказ от ответственности становится недействительным в отношении утвержденного хладагента. Для ознакомления с текущим состоянием поиска и утверждения альтернативных хладагентов относительно Вашей гарантии на компрессор, свяжитесь с местным представителем компании Taylor или заводом Taylor. Будьте готовы сообщить модель/серийный номер Вашей установки.

Раздел 3

Техника безопасности

Компания Taylor уделяет особое внимание безопасности оператора во время его работы с фризером. Компания Taylor приложила огромные усилия при проектировании и реализации встроенных предохранительных средств для Вашей защиты и защиты обслуживающего персонала. В качестве примера можно привести предупреждающие таблички на морозильнике, напоминающие оператору о необходимости проявить осторожность в процессе работы.

ВАЖНО – Невыполнение нижеуказанных мер предосторожности может привести к серьезным травмам. Невыполнение этих требований и предупреждений может также привести к повреждению машины и ее составных элементов. Повреждение компонентов приведет к необходимости их замены и дополнительным расходам.

Для безопасной эксплуатации:

НЕ начинайте эксплуатацию фризера, не прочитав настоящее Руководство по эксплуатации. Невыполнение данной рекомендации может привести к повреждению оборудования, низкой производительности фризера, или причинению вреда здоровью персонала.

- **НЕ** эксплуатируйте фризер без заземления.
- **НЕ** эксплуатируйте фризер с предохранителями большего номинала, чем указано на заводской табличке аппарата.
- **НЕ** пытайтесь выполнить какие-либо ремонтные работы, не отсоединив фризер от источника питания. Невыполнение данных требований может привести к поражению электрическим током или повреждению машины. Проконсультируйтесь с Вашим электриком.

НЕ используйте открытый поток воды для чистки или промывки фризера. В противном случае Вы можете получить травму из-за электрического разряда.

- **НЕ** позволяйте неподготовленному персоналу эксплуатировать данную машину.
- **НЕ** эксплуатируйте фризер, если все защитные панели и дверцы не закреплены винтами.
- **НЕ** снимайте дверцу, биту, лезвия и ведущий вал, если тумблер питания не установлен в положение OFF (ВЫКЛ).
- **НЕ** помещайте какие-либо предметы или пальцы в отверстия дверцы.

Невыполнение данных требований может привести к загрязнению изделия или причинению вреда здоровью персонала от движущихся деталей.

Данный фризер следует размещать на ровной поверхности. В противном случае может произойти причинение вреда здоровью оператора или повреждение оборудования.

РАБОТАЙТЕ С ПРЕДЕЛЬНОЙ ОСТОРОЖНОСТЬЮ при снятии узла битера. Соскребающие лезвия очень острые и могут причинить вред здоровью оператора.

НЕ закрывайте воздухозаборное и сливное отверстия:

Необходимо оставить минимум 3" (76 мм) воздушного пространства со всех сторон машины. Установите дефлектор, поставляемый в комплекте с машиной, для предотвращения рециркуляции горячего воздуха. Невыполнение данной рекомендации приведет к снижению производительности фризера и его повреждению.

Данный фризер предназначен для работы внутри помещений, при температуре окружающего воздуха 70°-75°F (21°-24°C). Фризер успешно прошел испытания при высоких температурах окружающего воздуха - 104°F (40°C) при условии уменьшения производительности.

УРОВЕНЬ ШУМА: Излучение шума, распространяющегося по воздуху, не превышает 78 дБ (А) при измерении на расстоянии 1 метра от поверхности машины и на высоте 1,6 метра от пола.

Раздел 4

Составные части машины

Модель С712

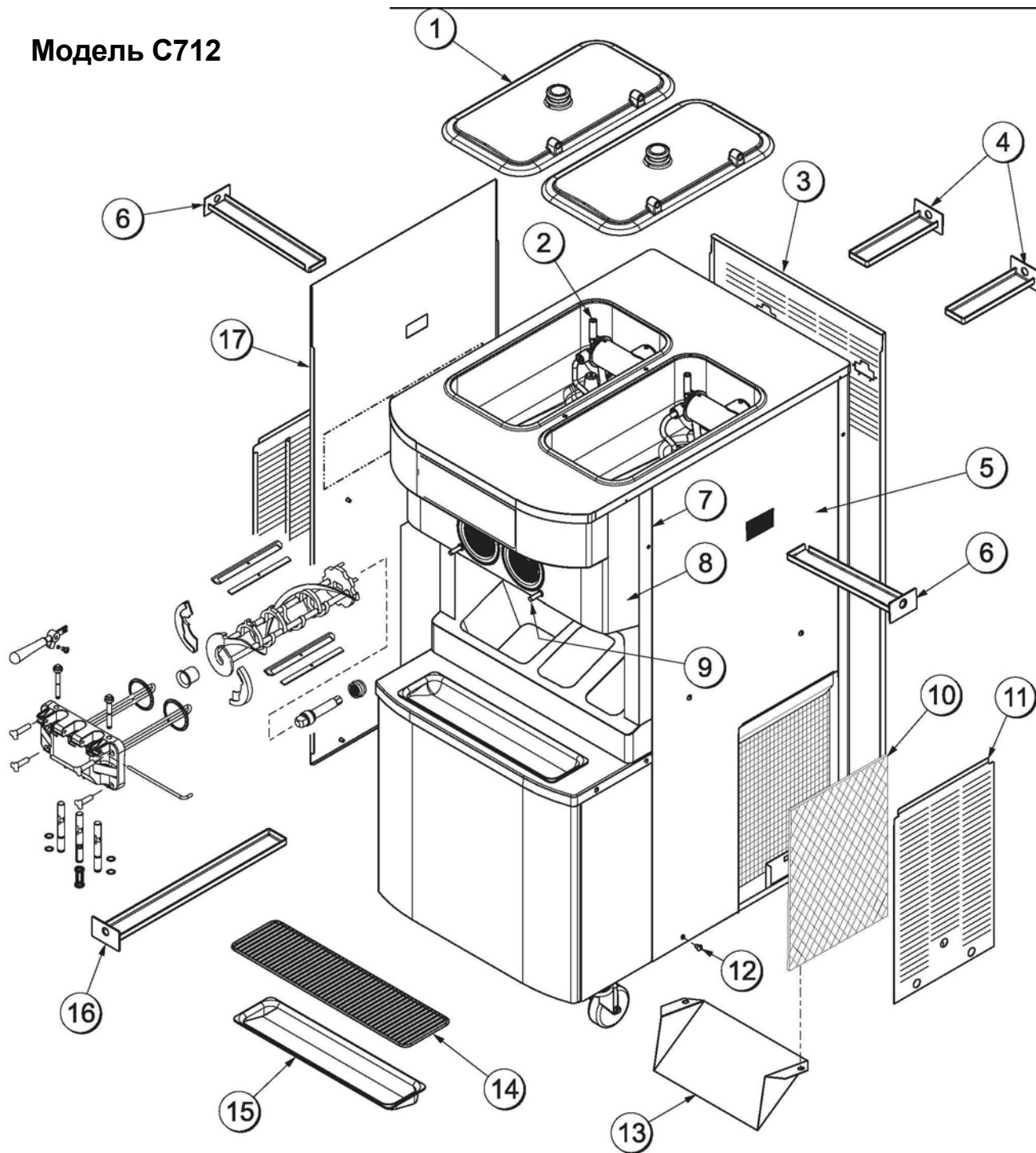


Рис. 1

С713 Коды деталей

№ НА РИС.	ОПИСАНИЕ	КОДОВЫЙ № ДЕТАЛИ
1	КРЫШКА БАЧКА	053809-1
2	НАСОС А.-СМЕСИ-УПРОЩЕННЫЙ	X57029-14
3	ЗАДНЯЯ ПАНЕЛЬ	059916
4	ЛОТОК-КАПЛЕСБОРНИК 7.875	059737
5	ПАНЕЛЬ-БОКОВАЯ-ПРАВАЯ	059907
6	ЛОТОК-КАПЛЕСБОРНИК 12.5	059736
7	ПАНЕЛЬ А.-ЛИЦЕВАЯ	X59920
8	ПАНЕЛЬ А.-ЛИЦЕВАЯ	X59836
9	СТЕРЖЕНЬ-ЗАЩИТНЫЙ КОНУС	055987

№ НА РИС.	ОПИСАНИЕ	КОДОВЫЙ № ДЕТАЛИ
10	ФИЛЬТР-ВОЗДУШНЫЙ-POLY-FLO	052779-11
11	ПАНЕЛЬ А.-ФИЛЬТР-В СБОРЕ	X59928
12	ВИНТ-1/4-20 X 3/8 RHM-STNL	011694
13	ДЕФЛЕКТОР-ВЫТЯЖНОЙ ВЕНТ.	047912
14	КОЖУХ-ПРОМЫВОЧНЫЙ-ПРОВОДНЫЙ -19-3/4 L	033813
15	ЛОТОК-КАПЛЕСБОРНИК -19-5/8 L X 4-7/8	033812
16	ЛОТОК-КАПЛЕСБОРНИК 19-1/2 ДЛИННЫЙ	035034
17	ПАНЕЛЬ-БОКОВАЯ-ЛЕВАЯ	059906

Модель С712 Узел дверцы и мешалки

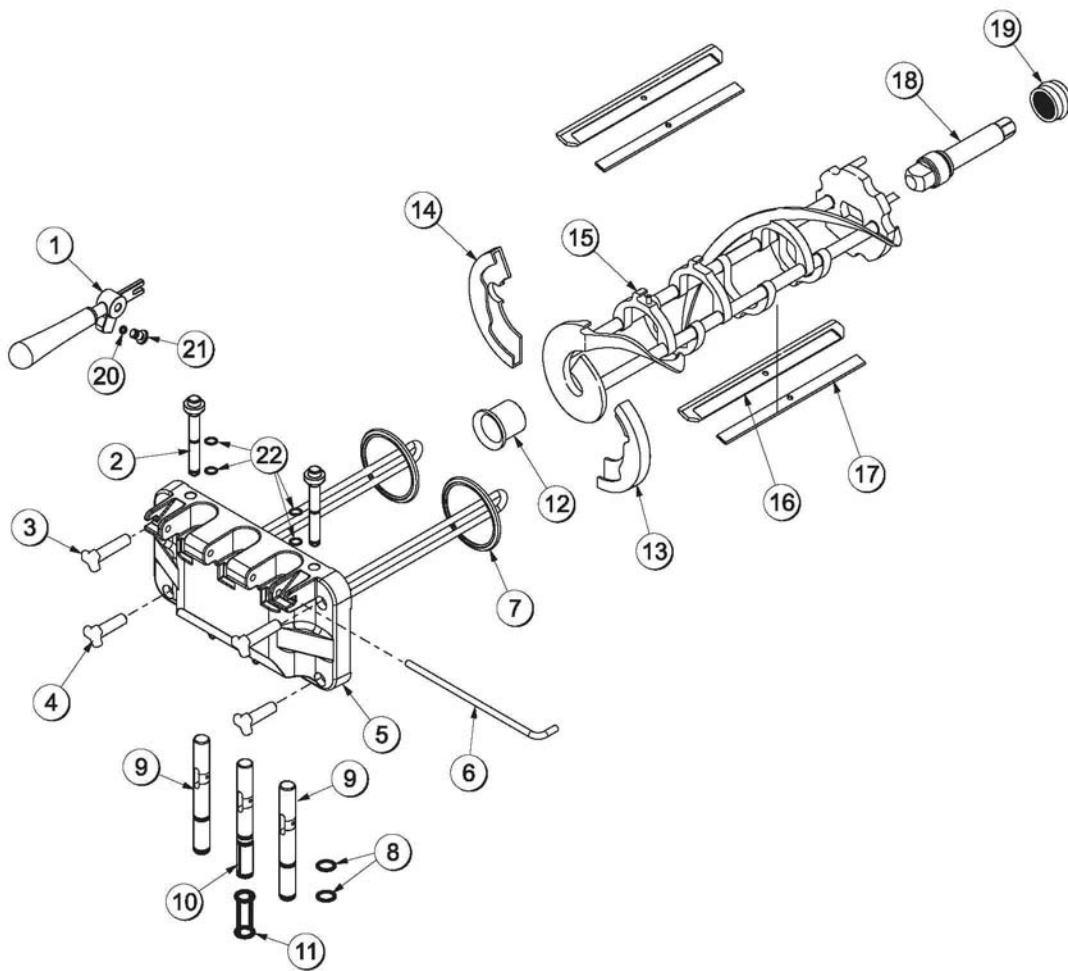


Рис. 2

№ НА РИС.	ОПИСАНИЕ	КОДОВЫЙ № ДЕТАЛИ
1	РУКОЯТКА А.-СВАРНАЯ	X56421-1
2	КЛАПАН ПРАЙМА-ДВА	059936
3	ВИНТ-ЧЕРНЫЙ ДЛИНОЙ 3.250	058765
4	ВИНТ-ЧЕРНЫЙ ДЛИНОЙ 2.563	058764
5	ДВЕРЦА А.-3SPT*LG ВАФ*W/PR	X59921-SER
6	ШПИЛЬКА-РУКОЯТКА-ДВЕ	059894
7	ПРОКЛАДКА-ДВЕРЦА НТ 4"-ДВОЙНАЯ	048926-1
8	УПЛОТНИТЕЛЬНОЕ КОЛЬЦО - 7/8 OD X .103 W	014402
9	КЛАПАН А.-СЛИВНОЙ	X59843
10	КЛАПАН А.-СЛИВНОЙ ЦЕНТРАЛЬНЫЙ	X62218
11	УПЛОТНИТЕЛЬ-СЛИВНОЙ КЛАПАН	034698

№ НА РИС.	ОПИСАНИЕ	КОДОВЫЙ № ДЕТАЛИ
12	ПОДШИПНИК-ЛИЦЕВОЙ-КОЛОДКА	050348
13	КОЛОДКА-ЛИЦЕВАЯ ШЕСТИГРАННАЯ * ЗАДНЯЯ	050346
14	КОЛОДКА-ЛИЦЕВАЯ ШЕСТИГРАННАЯ * ЛИЦЕВАЯ	050347
15	БИТЕР А.-3.4QT-1 ШПИЛЬКА	X46231
16	ЛЕЗВИЕ-МЕШАЛКА-ПЛАСТИКОВОЕ	046235
17	ДЕРЖАТЕЛЬ ЛЕЗВИЯ БИТЕРА BLADE 7.00	046236
18	ВАЛ-МЕШАЛКА	032564
19	УПЛОТНИТЕЛЬ-ВЕДУЩИЙ ВАЛ	032560
20	УПЛОТНИТЕЛЬНОЕ КОЛЬЦО - 1/4 OD X .070W 50	015872
21	ВИНТ-РЕГУЛИРОВОЧНЫЙ-5/16-24	056332
22	УПЛОТНИТЕЛЬНОЕ КОЛЬЦО 1/2 OD X .070	024278

060308

Составные части машины
С712

X57029-XX Упрощенный Насос смеси

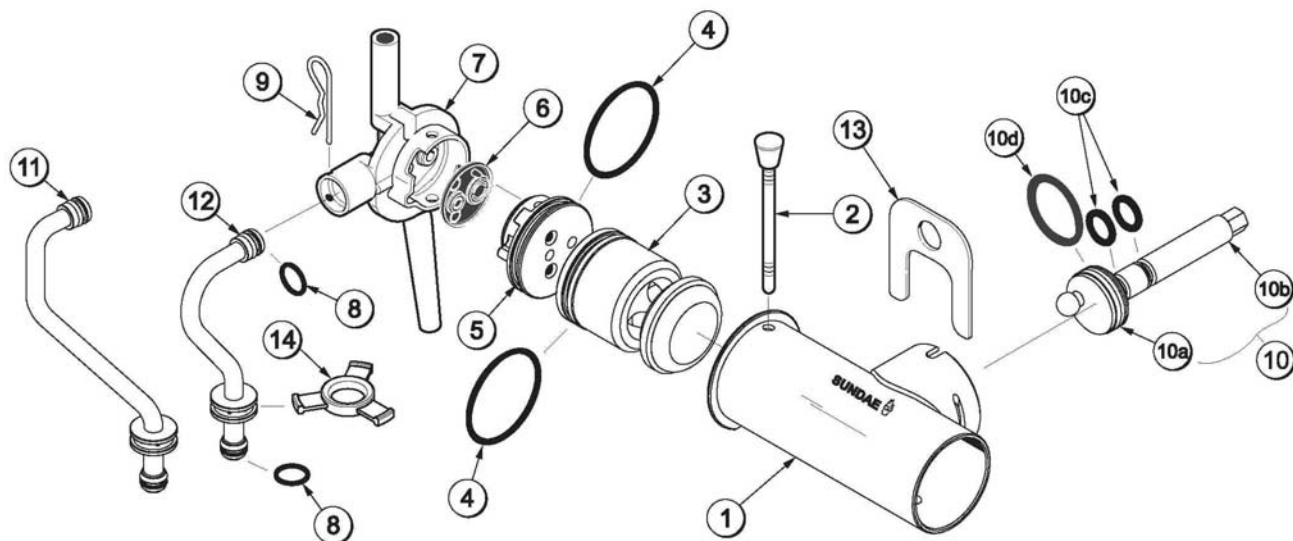


Рис. 3

№ НА РИС.	ОПИСАНИЕ	КОДОВЫЙ № ДЕТАЛИ
1-7	УЗЕЛ УПРОЩЕННОГО НАСОСА СМЕСИ МОРОЖЕНОГО	X57029-14*
1	ЦИЛИНДР-НАСОС-НАКОПИТЕЛЬ-МЯГКАЯ СМЕСЬ	057943
2	ШПИЛЬКА А.-ФИКСИРУЮЩАЯ	X55450
3	ПЛУНЖЕР	053526
4	УПЛОТНИТЕЛЬНОЕ КОЛЬЦО 2-1/8" OD – КРАСНОЕ	020051
5	КОЛПАЧОК-КЛАПАН	056874-14*
6	ПРОКЛАДКА – УПРОЩЕННЫЙ КЛАПАН НАСОСА	053527
7	ПЕРЕХОДНИК – ПОДАЧА СМЕСИ	054825
8	УПЛОТНИТЕЛЬНОЕ КОЛЬЦО - 11/16 OD - КРАСНОЕ	016132

№ НА РИС.	ОПИСАНИЕ	КОДОВЫЙ № ДЕТАЛИ
9	ШПИЛЬКА - ШПЛИНТ	044731
10	ВАЛ А.-ВЕДУЩИЙ-НАСОС СМЕСИ-НАКОПИТЕЛЬ	X41947
10a	РУКОЯТКА-ПРИВОД	039235
10b	ВАЛ-ПРИВОД	041948
10c	УПЛОТНИТЕЛЬНОЕ КОЛЬЦО-ВЕДУЩИЙ ВАЛ	048632
10d	УПЛОТНИТЕЛЬНОЕ КОЛЬЦО 1-3/4	008904
11	ТРУБКА А.-ПОДАЧА-ЛЕВАЯ	X59808
12	ТРУБКА А.-ПОДАЧА-ПРАВАЯ	X59809
13	ЗАЩЕЛКА-ДЕРЖАТЕЛЬ НАСОСА СМЕСИ	044641
14	КОЛЬЦО-КОНТРОЛЬНОЕ .120 OD	056524

***ПРИМЕЧАНИЕ:** СТАНДАРТНЫЙ НАСОС X57029-XX IS -14. ПЕРЕРАСХОД МОЖНО ИЗМЕНИТЬ В БОЛЬШУЮ ИЛИ МЕНЬШУЮ СТОРОНУ ПУТЕМ ЗАМЕНЫ КОЛПАЧКА (056874-XX) С КОЛПАЧКАМИ ПОСТАВЛЯЕТСЯ -1 ЧЕРЕЗ -20. ДЛЯ ПОВЫШЕНИЯ – СИМВОЛ (-) ЧИСЛО, ПОВЫШЕНИЕ БУДЕТ ПЕРЕРАСХОДОМ.

Принадлежности

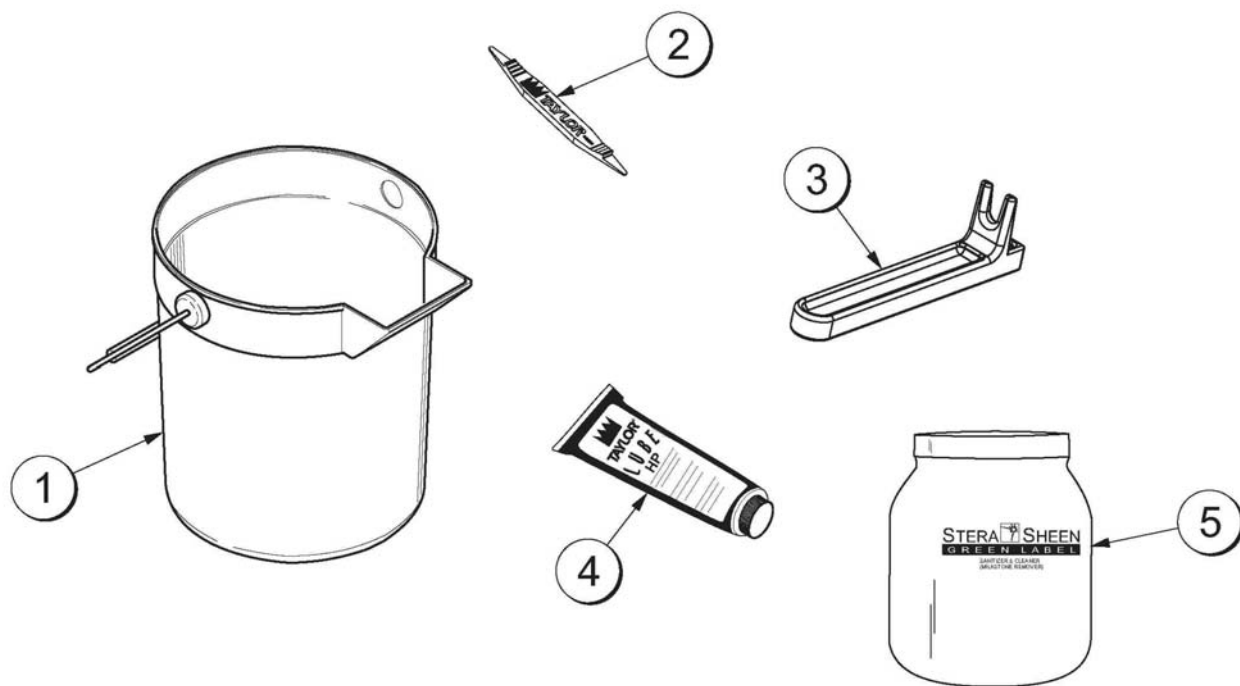


Рис. 4

№ НА РИС.	ОПИСАНИЕ	КОДОВЫЙ № ДЕТАЛИ
1	ЕМКОСТЬ ДЛЯ СМЕСИ 10 QT.	013163
2	ИНСТРУМЕНТ-СЪЕМНИК УПЛОТНИТЕЛЬНОГО КОЛЬЦА	048260-WHT
3	ИНСТРУМЕНТ- СЪЕМНИК ВАЛА-ПРИВОДА-НАСОСА	057167

№ НА РИС.	ОПИСАНИЕ	КОДОВЫЙ № ДЕТАЛИ
4	СМАЗКА-TAYLOR	047518
5	ДЕЗИНФИЦИРУЮЩЕЕ СРЕДСТВО-STERA SHEEN	065293
*	НАСТРОЕЧНЫЙ НАБОР	X49463-81

* НЕ ПОКАЗАН НА РИСУНКЕ

Щетки

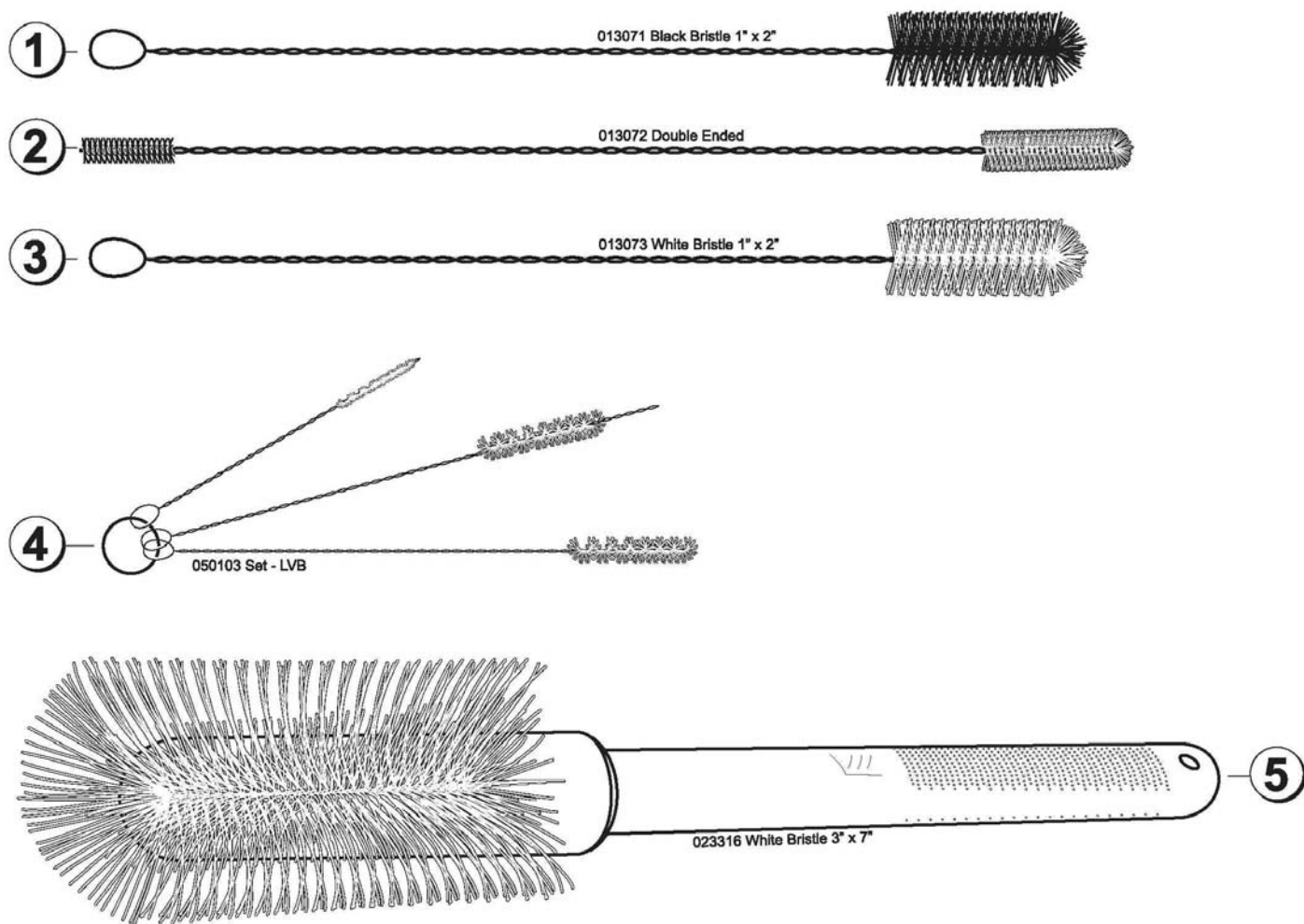


Рис. 5

№ НА РИС.	ОПИСАНИЕ	КОДОВЫЙ № ДЕТАЛИ
1	ЧЕРНАЯ ВОЛОСЯНАЯ ЩЕТКА	013071
2	ДВУХСТОРОННЯЯ ЩЕТКА	013072
3	БЕЛАЯ ВОЛОСЯНАЯ ЩЕТКА (1" x 2")	013073

№ НА РИС.	ОПИСАНИЕ	КОДОВЫЙ № ДЕТАЛИ
4	ЩЕТКА-НАБОР (3)	050103
5	БЕЛАЯ ВОЛОСЯНАЯ ЩЕТКА (3" x 7")	023316

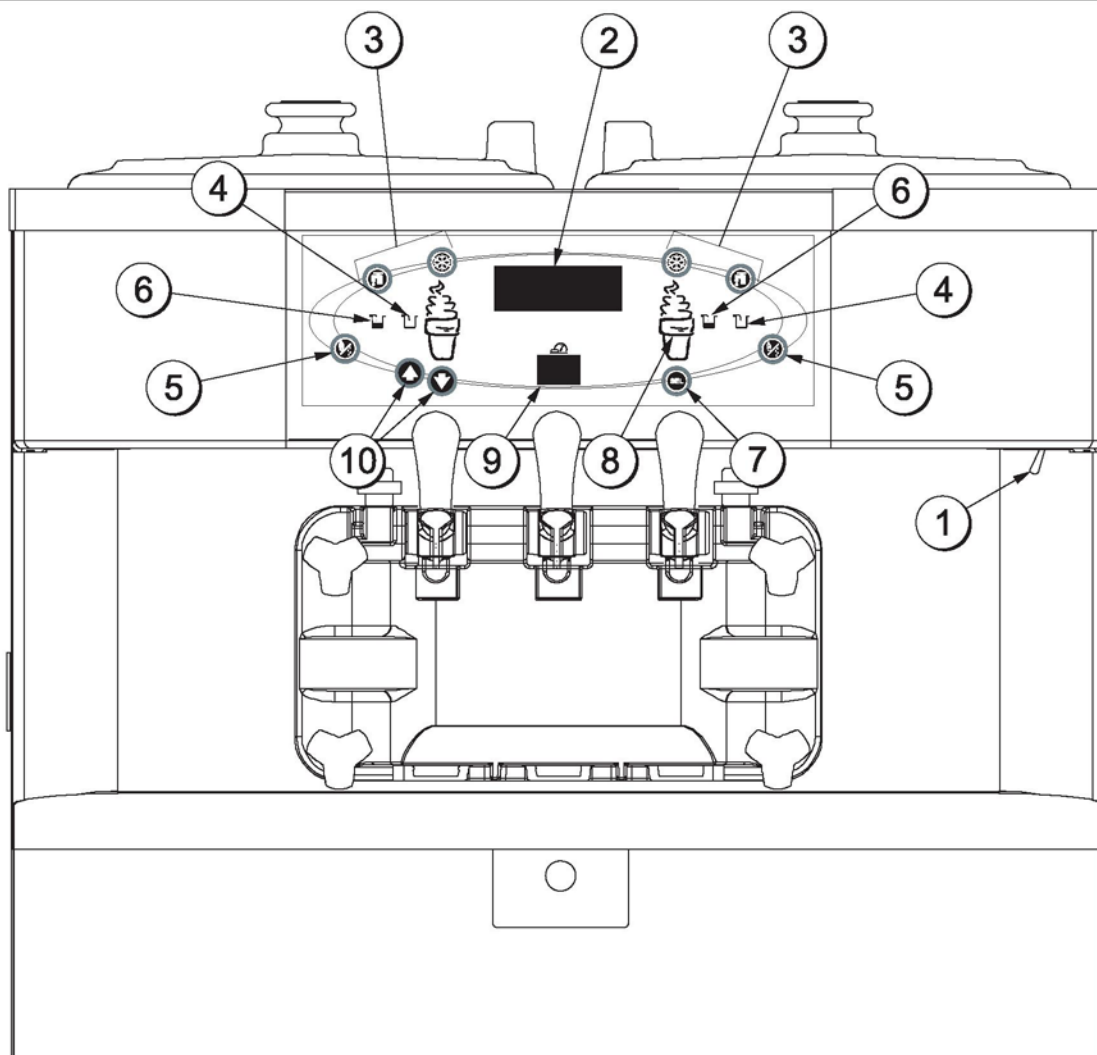


Рис. 5

№ НА РИС.	ОПИСАНИЕ
1	ВЫКЛЮЧАТЕЛЬ ПИТАНИЯ
2	ЖИДКОКРИСТАЛЛИЧЕСКИЙ ДИСПЛЕЙ
3	КЛАВИАТУРА
4	ИНДИКАТОР ОТСУТСТВИЯ СМЕСИ
5	КНОПКА РЕЖИМА ОЖИДАНИЯ

№ НА РИС.	ОПИСАНИЕ
6	ИНДИКАТОР НЕДОСТАТОЧНОГО КОЛИЧЕСТВА СМЕСИ
7	КНОПКА ВЫБОРА
8	КНОПКА ВХОДА В МЕНЮ
9	СЧЕТЧИК ЧАСОВ ПОСЛЕ ОЧИСТКИ ЩЕТКАМИ
10	КНОПКИ СО СТРЕЛКАМИ

Уловные обозначения

Для того, чтобы пользователи в любой стране мира смогли легко понять функцию или назначение того или иного органа машины, мы заменили слова условными обозначениями на большинстве выключателей, функциональных кнопок и индикаторов. Ваша машина Taylor также имеет такие международные условные обозначения. Ниже приведены описания условных обозначений.



= ВЫБОР



= ВКЛ



= ВЫКЛ



= СТРЕЛКА «ВВЕРХ»



= СТРЕЛКА «ВНИЗ»



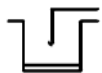
= АВТО



= ПРОМЫВКА



= НИЗКИЙ УРОВЕНЬ СМЕСИ



= СМЕСЬ ЗАКОНЧИЛАСЬ



= ЭКРАН МЕНЮ



= ОЖИДАНИЕ



= НАСОС ПОДАЧИ СМЕСИ

080111

Выключатель питания

При установке в положение ON (ВКЛ), панель управления будет работать.

Флуоресцентный дисплей

Флуоресцентный дисплей расположен на лицевой панели управления. В нормальных рабочих условиях на дисплее не будет отображаться никакой информации. Данный дисплей используется для показа пунктов меню и уведомления оператора о каких-либо обнаруженных ошибках. На экспортных моделях машин дисплей отображает температуру смеси в бачке.

Световые индикаторы

MIX LOW - Если загорелся значок MIX LOW (НИЗКИЙ

УРОВЕНЬ СМЕСИ)

MIX OUT - Если загорелся значок MIX OUT (СМЕСЬ

ЗАКОНЧИЛАСЬ), это означает, что смесь в бачке практически закончилась и ее недостаточно для работы фризера. При этом, режим AUTO (АВТО) будет заблокирован и фризер перейдет в режим STANDBY (ОЖИДАНИЕ). Для запуска морозильной системы добавьте смесь в накопитель и нажмите кнопку AUTO (АВТО). После этого фризер автоматически начнет работу.

Значок Standby (Ожидание)

В ходе длительных периодов простоя машину следует перевести в режим ожидания. При этом температура продукта будет поддерживаться ниже 40°F (4.4°C) как в бачке, так и в морозильном цилиндре, и позволяет предотвратить потерю качества продукта.

Для перехода в режим ожидания введите код доступа в Меню администратора (см. стр. 13.). При выборе режима ожидания загорится индикатор STANDBY (ОЖИДАНИЕ).



Для возобновления работы нажмите кнопку AUTO (АВТО). По завершении цикла заморозки машины готовый продукт в морозильном цилиндре будет иметь требуемую вязкость.

Механизм взвода защиты

Кнопка взвода механизма защиты расположена на задней панели машины. Он защищает детали привода битера от повреждения при перегрузке. При перегрузке сработает механизм защиты. Для правильного взвода защиты переведите выключатель питания в положение OFF (ВЫКЛ). Нажмите на кнопку ВЗВОД (RESET). Переведите выключатель питания в положение ON (ВКЛ). Нажмите на кнопку WASH (ПРОМЫВКА) и протестируйте работу фризера.

ПРЕДУПРЕЖДЕНИЕ: Не используйте металлические предметы для нажатия на кнопку взвода.

Невыполнение данного требования может привести к серьезным травмам или летальному исходу для персонала.

Если наблюдается правильная работа механизма привода битера, нажмите на кнопку  WASH (ПРОМЫВКА) для отмены цикла. Нажмите на кнопку  AUTO (АВТО) для возобновления обычной работы. Если фризер снова выключился, свяжитесь с центром технической поддержки.

Сброс функций насоса подачи смеси/воздуха

Данная кнопка позволяет защитить насос от перегрузки. При возникновении перегрузки срабатывает механизм сброса. Для перезапуска насоса нажмите кнопку сброса.

ПРЕДУПРЕЖДЕНИЕ: Не используйте металлические предметы для нажатия на кнопку сброса. Невыполнение данного требования может привести к серьезным травмам или летальному исходу для персонала.

Ручка раздачи с регулировкой

Данная машина имеет регулирующую ручку раздачи, позволяющую обеспечить наилучшую дозировку, придавая постоянное, равномерное качество конечному продукту при одновременной оптимизации расходов. Сливная рукоятка должна быть отрегулирована так, чтобы расход продукта

составлял от 5 до 7-1/2 унций (от 142 до 213 грамм) по весу за

каждые 10 секунд. Для УВЕЛИЧЕНИЯ расхода продукта поверните винт по часовой стрелке, а для УМЕНЬШЕНИЯ – против часовой стрелки (см. рис. 7.)

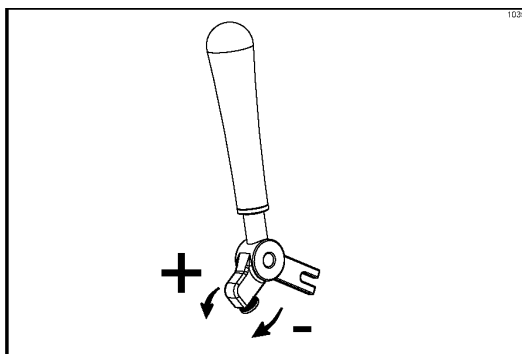


Рис. 7

Описание рабочего экрана

Флуоресцентный дисплей, расположенный в центре пульта управления, в нормальных условиях работы не отображает никакой информации. Данный дисплей активируется тогда, когда выбран значок SEL (ВЫБОР) или Меню администратора. На дисплее также появляются оповещения о различных ошибках, выявленных в процессе работы.

Включение питания

После включения электропитания машины, система контроля начнет проверку всех систем машины. На дисплее появится сообщение «INITIALIZING» («ИНИЦИАЛИЗАЦИЯ»). Система контроля проверяет четыре типа данных: LANGUAGE (ЯЗЫК), SYSTEM DATA (СИСТЕМНЫЕ ДАННЫЕ), CONFIG DATA (ДАННЫЕ КОНФИГУРАЦИИ), и LOCKOUT DATA (ДАННЫЕ БЛОКИРОВКИ).

Когда на дисплее высвечен экран INITIALIZING... LANGUAGE (ИНИЦИАЛИЗАЦИЯ... ЯЗЫК), сработает звуковой сигнал. Если система определит неверные данные в процессе ИНИЦИАЛИЗАЦИИ, на дисплее появится следующее сообщение, предупреждающее оператора о том, что настройки управления, возможно, были изменены (см. рис. 8.)

NVRAM FAULT
RESET TO DEFAULTS
PRESS SEL KEY

Рис. 8

См. «NVRAM FAULT» («СБОЙ ЭН ОЗУ») о порядке действий в случае появления такого сообщения.

После запуска системы на дисплее появится экран SAFETY TIMEOUT и прозвучит сигнал (см. Рис. 9)

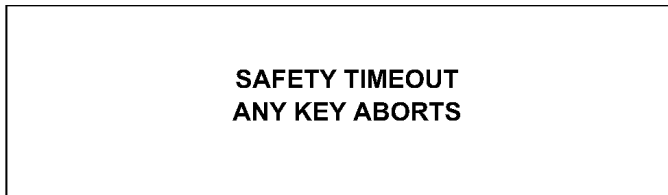
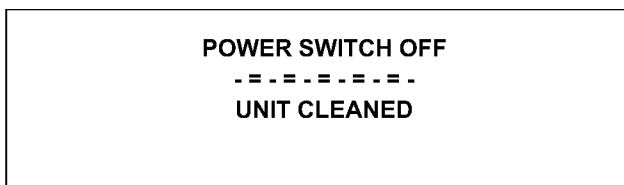


Рис. 9

Экран SAFETY TIMEOUT (ПРЕДОХРАНИТЕЛЬНАЯ ЗАДЕРЖКА) появится на дисплее в сопровождении звукового сигнала на 60 секунд или до тех пор, пока не будет нажата какая-либо кнопка управления.

После предохранительной задержки и выключения питания на дисплее появится следующее (см. рис. 10.)



Выключатель питания в положении ON (ВКЛ)

При установке выключателя питания в положение ON (ВКЛ), все кнопки на панели управления станут активными. Флуоресцентный дисплей станет либо пустым, либо на нем появится сообщение о том, что машина очищена (см. рис. 11).

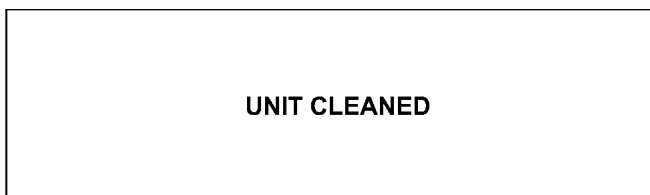




Рис. 11

Счетчик часов после очистки щетками

Счетчик после очистки щетками (наименование 9 на стр. 9) показывает количество часов, прошедших с момента последней очистки машины щетками. По прошествии 99 часов его показания изменятся на букву и цифру (например: A0, A1. . B0, B1, и т.д.)

Меню администратора

Меню администратора используется для входа в функциональные разделы меню оператора. Для

входа в Меню, нажмите кнопку  на панели управления. В то время, как горит экран ACCESS CODE (КОД ДОСТУПА), кнопки со стрелками, кнопка SEL (ВЫБОР) и кнопка  будут светиться (см. рис. 12.)

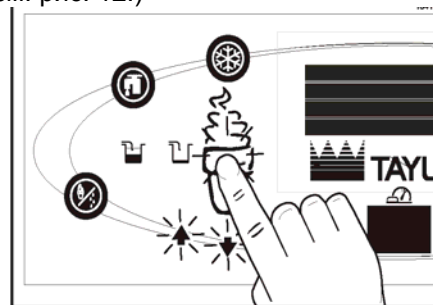


Рис. 12

В программе Меню кнопки со стрелками и кнопка SEL (ВЫБОР) выступают в роли кнопок меню.

СТРЕЛКА ВВЕРХ – увеличение значения над курсором, прокрутка пунктов меню вверх.

СТРЕЛКА ВНИЗ – уменьшение значения над курсором, прокрутка пунктов меню вниз.

SEL (ВЫБОР) – перемещает курсор вправо и используется для выбора функций меню.

Примечание: Машина продолжит работу в том режиме, в котором она работала до выбора новых функций меню. Тем не менее, кнопки управления не будут светиться и не будут функционировать в то время, когда Меню администратора высвечено на дисплее.

Ввод кода доступа

В экране ACCESS CODE (КОД ДОСТУПА) на дисплее воспользуйтесь кнопкой SEL (ВЫБОР) для ввода первой цифры кода в том месте, где находится курсор. После ввода цифры нажмите кнопку SEL (ВЫБОР) для перемещения курсора к месту ввода следующей цифры (см. рис. 13).

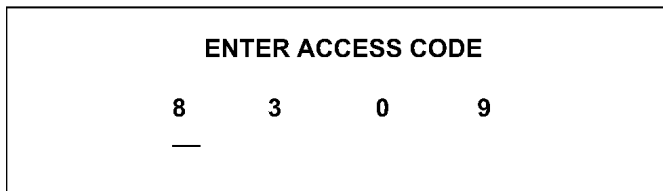


Рис. 13

Продолжайте вводить цифры кода доступа (8309) до тех пор, пока все четыре цифры не появятся на дисплее, после чего нажмите кнопку SEL (ВЫБОР). На дисплее появится список Меню администратора, но при условии ввода правильного кода доступа. При вводе неправильного кода доступа, после нажатия кнопки SEL (ВЫБОР) на дисплее появится программа Меню (см. рис. 14).



Рис. 14

Пункты меню

Для перемещения по пунктам меню вверх или вниз нажимайте кнопки со стрелками. Выберите необходимый пункт нажатием кнопки SEL (ВЫБОР). Войдите в программу Меню, выбрав EXIT FROM MENU (ВЫЙТИ ИЗ МЕНЮ) или нажав кнопку со значком стаканчика.

Меню администратора состоит из следующих пунктов.

- EXIT FROM MENU
- RESET DRAW COUNTER
- SET CLOCK
- AUTO START TIME
- STANDBY MODE
- MIX LEVEL AUDIBLE
- FAULT DESCRIPTION
- FAULT HISTORY
- SYSTEM INFORMATION

Выбрав «EXIT FROM MENU» («ВЫЙТИ ИЗ ГЛАВНОГО МЕНЮ»), вы выйдете из Меню администратора, а все функциональные кнопки станут активными. Экран SERVINGS COUNTER (СЧЕТЧИК ПОРЦИЙ) используется для проверки или сброса количества порций, дозированных машиной. СЧЕТЧИК ПОРЦИЙ автоматически сбросит все значения на ноль после чистки машины щеткой (см. Рис. 15).

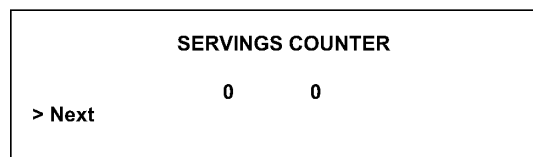


Рис. 15

Сбросьте показания СЧЕТЧИКА ПОРЦИЙ нажатием кнопки SEL (ВЫБОР) и перейдите к следующему экрану. Нажмите кнопку со стрелкой вверх для перемещения стрелки (>) на YES (ДА) и нажмите SEL (ВЫБОР). Счетчик порций будет обнулен и вы выйдете в Меню администратора (см. Рис. 16.)



Рис. 16

В пункте SET CLOCK (УСТАНОВКА ВРЕМЕНИ) можно ввести значения времени и даты. Дата и время могут быть изменены только после ручной чистки фризера, но перед тем, как он будет переведен в режим AUTO (АВТО) или STANDBY (ОЖИДАНИЕ). При входе в пункт меню SET CLOCK (УСТАНОВКА ВРЕМЕНИ) на дисплее появится следующее сообщение (если в данный момент не производится чистка машины щетками) (см. Рис. 17)

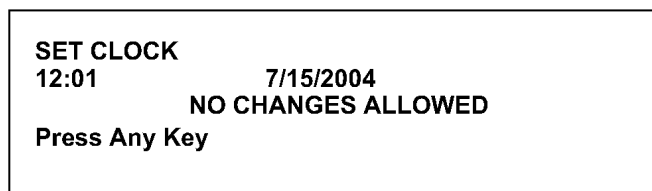


Рис. 17

Для изменения даты и времени выберите пункт меню SET CLOCK (УСТАНОВКА ВРЕМЕНИ). Нажимая кнопку со стрелкой вверх переместите стрелку с Exit (Выход) на Change (Изменить), после чего нажмите кнопку SEL (ВЫБОР) для выбора функции изменения (см. Рис. 18).

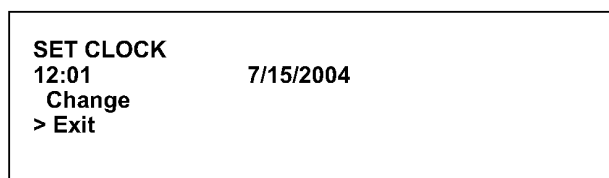


Рис. 18

Измените значение времени нажатием кнопки со стрелкой вверх, при этом курсор должен находиться под полем часов. Переместите курсор под поле минут нажатием кнопки SEL (ВЫБОР). После ввода минут нажмите кнопку SEL (ВЫБОР) для перемещения курсора в поле месяцев (см. Рис. 19).

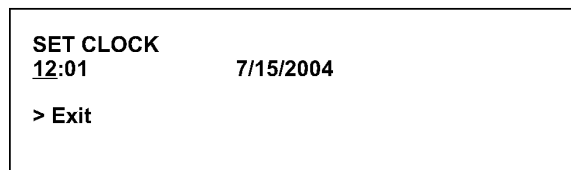


Рис. 19

Введите значение месяца, дня и года. Затем нажмите кнопку SEL (ВЫБОР) для перехода к экрану DAYLIGHT SAVING TIME (ПЕРЕХОД НА ЛЕТНЕЕ ВРЕМЯ) (см. Рис. 20).

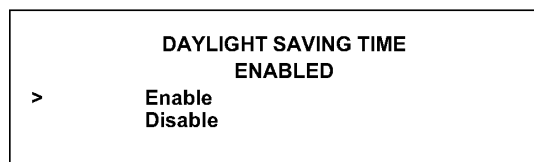


Рис. 20

При включении функции перехода на летнее время часы будут автоматически переводиться на час вперед или час назад весной или осенью. Для выключения функции перехода на летнее время кнопкой со стрелкой вверх переместите курсор на слово Disable (Выключить). Затем нажмите кнопку SEL (ВЫБОР) для сохранения новой настройки. Функция AUTO START TIME (ВРЕМЯ АВТОМАТИЧЕСКОГО ЗАПУСКА) позволяет оператору задать время дня, когда машина должна автоматически переходить из режима ожидания в режим АВТО. Машина должна находиться в режиме ожидания для автоматического запуска в заданное время. AUTO START TIME (ВРЕМЯ АВТОМАТИЧЕСКОГО ЗАПУСКА) можно выключить, при этом запуск машины будет производиться только вручную (см. Рис. 21).

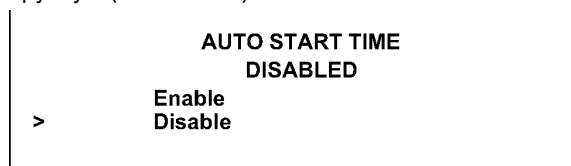


Рис.21

Включить AUTO START TIME (ВРЕМЯ АВТОМАТИЧЕСКОГО ЗАПУСКА) можно нажатием кнопки со стрелкой вверх, переместив стрелку в положение Enable (Включить). Нажмите кнопку SEL (ВЫБОР) для перехода к следующему экрану (см. Рис. 22).

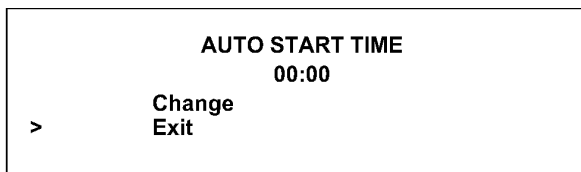


Рис. 22

Задайте время автоматического включения машины при помощи кнопки со стрелкой вверх, переместив курсор в положение Change (Изменить). Нажмите кнопку SEL (ВЫБОР) для перехода к следующему экрану (см. Рис. 23).

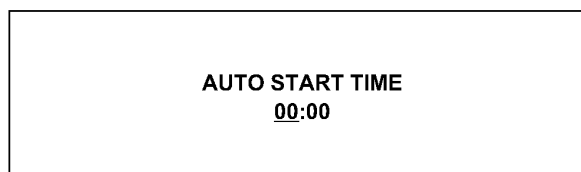


Рис. 23

При помощи кнопок со стрелками задайте время автоматического запуска машины, увеличивая или уменьшая значения часов в поле над курсором. Нажмите кнопку SEL (ВЫБОР) для перемещения курсора вправо и программирования минут. Нажмите кнопку SEL (ВЫБОР) для возврата на предыдущий экран при сохранении настроек времени автоматического запуска.

Нажмите кнопку SEL (ВЫБОР) для выхода из данного пункта меню и возврата в главное меню.

Функция STANDBY (ОЖИДАНИЕ) используется для ручного перевода какой-либо из сторон машины в режим ожидания в течение длительного простоя, то есть когда она не используется. Перейдите в экран STANDBY (ОЖИДАНИЕ) из главного меню. Для активации режима ожидания нажмите кнопку SEL (ВЫБОР).

Для выхода из режима ожидания выйдите из Меню администратора и нажмите кнопку AUTO (АВТО) (см. Рис. 24).

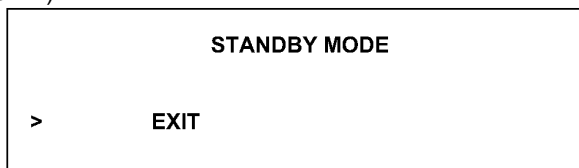


Рис. 24

Функция MIX LEVEL AUDIBLE (ЗВУКОВОЕ ОПОВЕЩЕНИЕ ОБ УРОВНЕ СМЕСИ) позволяет предупреждать оператора звуковым сигналом о низком уровне смеси или ее отсутствии. При выборе данной функции на дисплее появится следующий экран (см. Рис. 25).

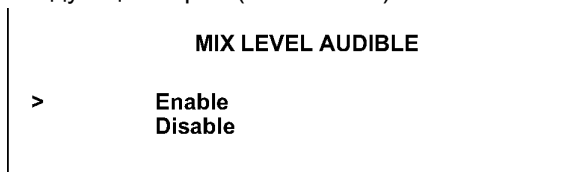


Рис. 25

Отключить функцию можно, переместив стрелку на слово Disable (Выключить), после чего нажать кнопку SEL (ВЫБОР) для сохранения новой настройки и возврата в главное меню. Значки пульта управления для низкого уровня смеси и ее отсутствия будут загораться по мере того, как уровень смеси будет опускаться в накопителе, однако звуковой сигнал раздаваться не будет.

Дисплей FAULT DESCRIPTION (ОПИСАНИЕ ОШИБКИ) сообщает, произошла ли какая-либо ошибка во фризере. При отсутствии ошибок будет показан следующий экран (см. Рис. 26).

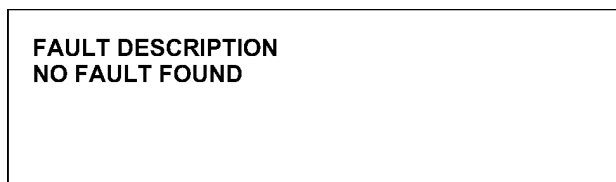


Рис. 26

Нажмите кнопку SEL (ВЫБОР) для вывода на дисплей информации о следующей ошибке или возврата в главное меню при отсутствии ошибок. Нажатием кнопки SEL (ВЫБОР) в тот момент, когда информация о какой-либо ошибке выведена на дисплей, приведет к исправлению ошибки по возвращении в главное меню.

Ниже приведены различные сообщения, которые могут появиться на дисплее, и их описание.

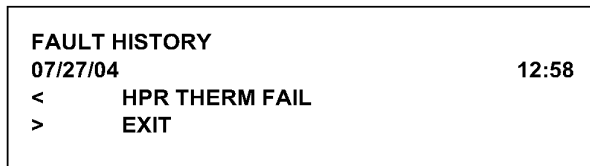
NO FAULT FOUND (ОШИБОК НЕ ОБНАРУЖЕНО) – Никаких ошибок во фризере не обнаружено. На экране ничто не появится после появления данного сообщения.

BEATER OVERLOAD (ПЕРЕГРУЗКА БИТЕРА) – Установите выключатель питания в положение OFF (ВЫКЛ). Подождите 5 минут, пока машина остынет. Нажмите на кнопку взвода защиты. Установите выключатель питания в положение ON (ВКЛ) и перезапустите в режиме AUTO (АВТО).

HPCO COMPRESSOR (ВЫСОКОЕ ДАВЛЕНИЕ НАГНЕТАНИЯ КОМПРЕССОРА) - Установите выключатель питания в положение OFF (ВЫКЛ). Подождите 5 минут, пока машина остынет. Установите выключатель питания в положение ON (ВКЛ) и перезапустите в режиме AUTO (АВТО).

HOPPER THERMISTOR BAD (ТЕРМИСТОР БАЧКА ВЫШЕЛ ИЗ СТРОЯ) - Установите выключатель питания в положение OFF (ВЫКЛ). Позовите техника.

BARREL THERMISTOR BAD (ТЕРМИСТОР МОРОЗИЛЬНОГО ЦИЛИНДРА ВЫШЕЛ ИЗ СТРОЯ) - Установите выключатель питания в положение OFF (ВЫКЛ). Позовите техника. На экране FAULT HISTORY (ИСТОРИЯ ОШИБОК) выводится информация обо всех выявленных ошибках (см. Рис. 27).



```
FAULT HISTORY
07/27/04                               12:58
<    HPR THERM FAIL
>    EXIT
```

Рис. 27

При помощи кнопок со стрелками перейдите вверх или вниз по списку ошибок для просмотра каждого экрана. Нижеуказанный перечень содержит в себе различные сообщения, которые могут появиться на дисплее.

Ошибки, возникающие в режиме AUTO (АВТО)

HPR>41F (5C) AFTER 4 HR – Температура смеси в бачке превышает 41°F (5°C) в течение более четырех часов.

BRL>41F (5C) AFTER 4 HR - Температура смеси в морозильном цилиндре превышает 41°F (5°C) в течение более четырех часов.

HPR>41F (5C) AFTER PF - Температура смеси в бачке превышает 41°F (5°C) в течение более четырех часов, после сбоя электропитания.

BRL>41F (5C) AFTER PF - Температура смеси в морозильном цилиндре превышает 41°F (5°C) в течение более четырех часов, после сбоя электропитания.

HPR>45F (7C) AFTER 1 HR - Температура смеси в бачке превышает 45°F (7°C) в течение более одного часа.

BRL>45F (7C) AFTER 1 HR - Температура смеси в морозильном цилиндре превышает 45°F (7°C) в течение более одного часа.

HPR>59F (15C) - Температура смеси в бачке превышает 59°F (15°C).

BRL>59F (15C) - Температура смеси в морозильном цилиндре превышает 59°F (15°C).

Примечание: См. местное законодательство, касающееся вопросов здравоохранения относительно температурных рекомендаций для выполнения технологических процедур, если на дисплее появятся такие сообщения.

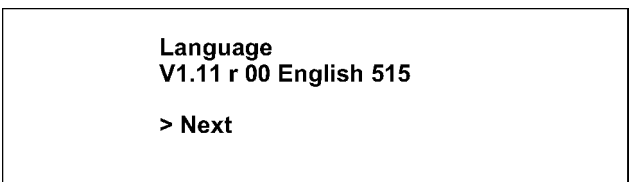
SYSTEM INFORMATION (СИСТЕМНАЯ ИНФОРМАЦИЯ) имеет три различных экрана. Первый содержит информацию о системе управления и версии программного обеспечения, установленного в машине (см. Рис. 28).



```
SOFTWARE VERSION
C713 CONTROL UVC3
VERSION 1.04
> Next
```

Рис. 28

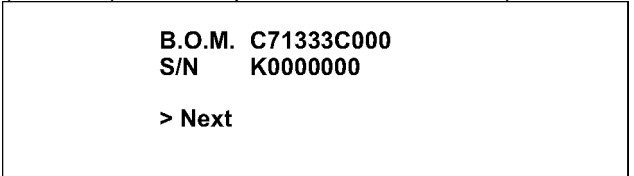
Нажмите кнопку SEL (ВЫБОР) для перехода к следующему экрану, содержащему информацию о версии языка вашего программного обеспечения (см. Рис. 29).



```
Language
V1.11 r 00 English 515
> Next
```

Рис. 29

Нажмите кнопку SEL (ВЫБОР) для перехода к следующему экрану, содержащему информацию о материалах, использованных в данной модели, и серийный номер машины. Снова нажмите кнопку SEL (ВЫБОР) для возврата в главное меню (см. Рис. 30).



```
B.O.M. C71333C000
S/N K0000000
> Next
```

Рис. 30

Раздел 6

Порядок эксплуатации

В машине модели С712 смесь хранится в двух бачках. Она также имеет два морозильных цилиндра объемом 3.2 литра и дверцей на три раздаточных клапана. Потоки смешиваются за счет силы тяжести при прохождении через подающую трубку и при попадании в морозильные цилиндры.

Мы начнем рассказ о порядке эксплуатации с того момента, когда мы входим в помещение в начале рабочего дня, видим все составные части машины в разобранном виде и разложенными для просушки после вчерашнего рабочего дня.

Мы расскажем, как собрать эти детали, санировать их и заполнить фризер свежей смесью при подготовке производства первой порции.

Если вы разбираете машину в первый раз или вам нужна информация о порядке ее разборки, см. стр. 25, «Разборка».

Узел морозильного цилиндра

Примечание: При смазке деталей используйте разрешенный смазочный материал, пригодный для пищевого производства (например: Taylor Lube).

УБЕДИТЕСЬ В ТОМ, ЧТО ВЫКЛЮЧАТЕЛЬ ПИТАНИЯ УСТАНОВЛЕН В ПОЛОЖЕНИЕ «OFF» («ВЫКЛ»)! В противном случае оператор может получить серьезные травмы из-за движущихся деталей.

Шаг 1

Перед установкой приводного вала мешалки смажьте желобок на валу.

Шаг 2

Наденьте резиновое уплотнение приводного вала бitera на тонкий конец вала и надвиньте его на желобок на валу.

Шаг 3

Обильно смажьте внутреннюю часть резинового уплотнения и смажьте также плоский конец резинового уплотнения, который контактирует с задним подшипником скольжения.

Шаг 4

Ровным слоем нанесите смазку на ведущий вал. НЕ смазывайте шестиугольный конец (см. Рис. 31).

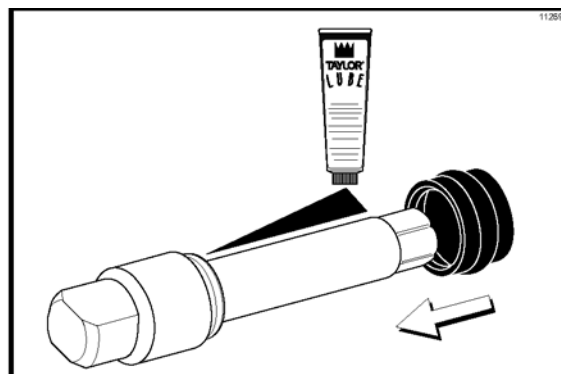


Рис. 31

Примечание: Для предотвращения утечки смеси через заднюю часть морозильного цилиндра, средний участок резинового уплотнения должен быть выпуклым или выдаваться наружу. Если средняя часть резинового уплотнения вогнутая или вдаётся внутрь, выверните уплотнитель наизнанку.

Шаг 5

Вставьте ведущий вал мешалки через задний подшипник скольжения в морозильном цилиндре в шестигранный конец муфты (см. Рис. 32).

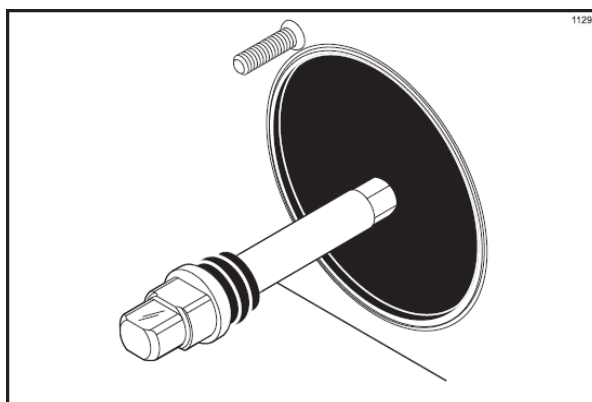


Рис. 32

ДЕЙСТВУЙТЕ С ПРЕДЕЛЬНОЙ ОСТОРОЖНОСТЬЮ при работе с узлом бitera. Лезвия скребка очень острые и могут причинить вред здоровью оператора.

Шаг 6

Перед установкой узла битера проверьте соскребающие лезвия. Если они в хорошем состоянии, установите их в металлические держатели. Наденьте одно лезвие на шпильку в задней части битера.

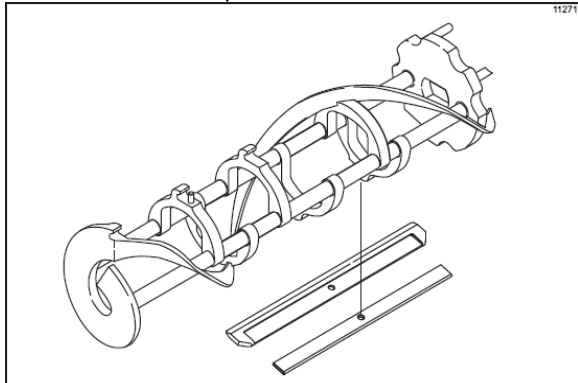


Рис. 33

Примечание: Соскребающие лезвия следует менять каждые 3 месяца.

Примечание: Отверстие на соскребающем лезвии должно четко соответствовать размеру шпильки во избежание серьезного повреждения.

Шаг 7

Крепко удерживая битер, введите его в морозильный цилиндр примерно на одну треть. Глядя в цилиндр, выровняйте отверстие в задней части мешалки с плоскостями на торце ведущего вала.

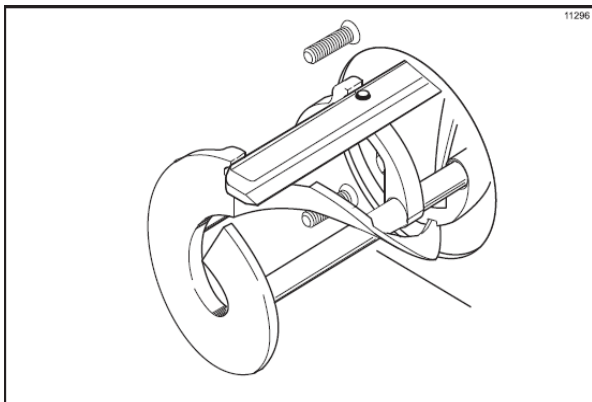


Рис. 34

Шаг 8

Установите башмаки битера (см. Рис. 35).

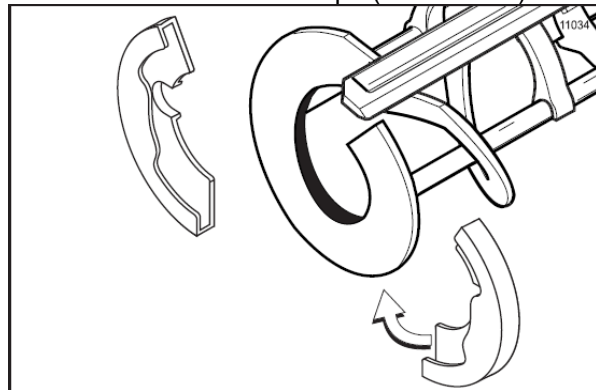


Рис. 35

Шаг 9

Введите оставшуюся часть битера в морозильный цилиндр до конца ведущего вала. Убедитесь в том, что узел битера встал на место на ведущий вал. Слегка проверните битер, чтобы убедиться в прочности ее установки. После этого битер не будет выступать за лицевую сторону морозильного цилиндра (см. Рис. 36).

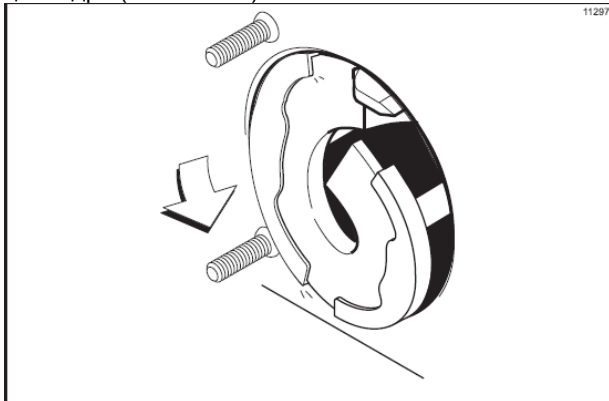


Рис. 36

Повторите эти шаги для другой стороны машины.

Шаг 10

Для сборки дверцы вставьте уплотнительные кольца дверцы в пазы в задней части дверцы морозильника.

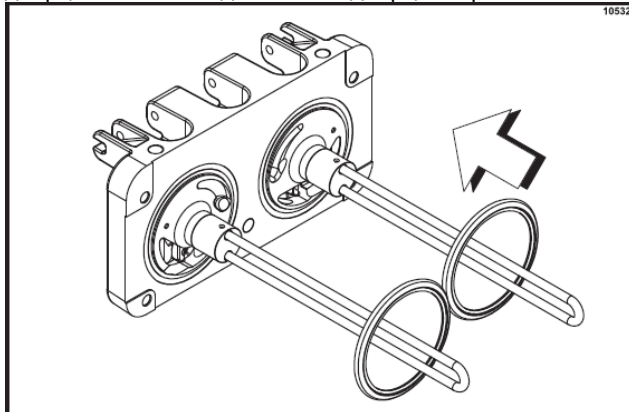


Рис. 37

Сдвиньте передние подшипники по направляющим стержням. Загнутые кромки должны оказаться напротив дверцы. **НЕ смазывайте уплотнительные кольца или подшипники.**

Насадите два уплотнительных кольца в пазы на каждый клапан прайма. Ровным слоем нанесите смазку Taylor Lube на уплотнительные кольца и цилиндрическую часть клапана между ними.

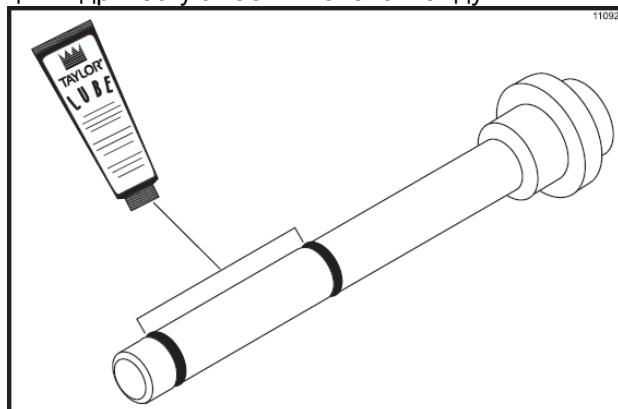


Рис. 38

Шаг 11

Вставьте клапаны прайма в отверстия в верхней части дверцы морозильника и вдавите их.

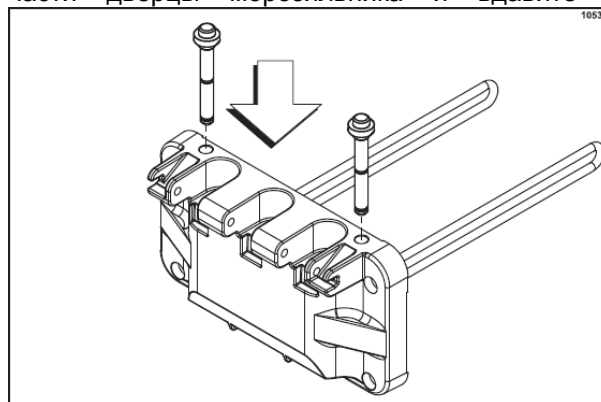


Рис. 39

Шаг 12

Для установки дверцы фризера вставьте направляющие стержни сквозь битеры в морозильных цилиндрах.

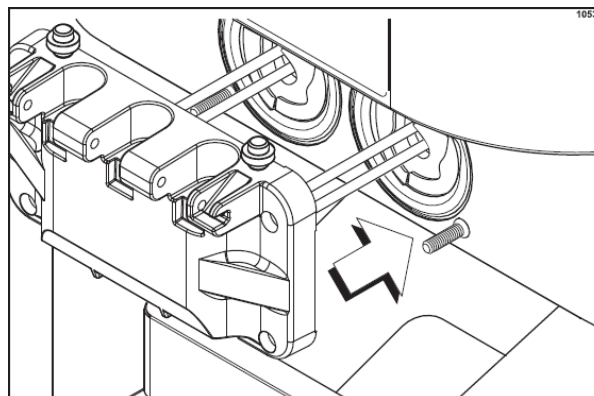


Рис. 40

После посадки дверцы на шпильки фризера закрутите крепежные винты. На верхние шпильки следует накручивать длинные винты, на нижние – короткие. Равномерно закрутите их крест-накрест, чтобы прочно закрепить дверцу.

Шаг 13

Насадите три уплотнительных кольца в пазы каждого стандартного клапана раздачи. Насадите кольцо в форме H и уплотнительное кольцо в пазы на центральном клапане раздачи. Смажьте H-кольцо и уплотнительные кольца.

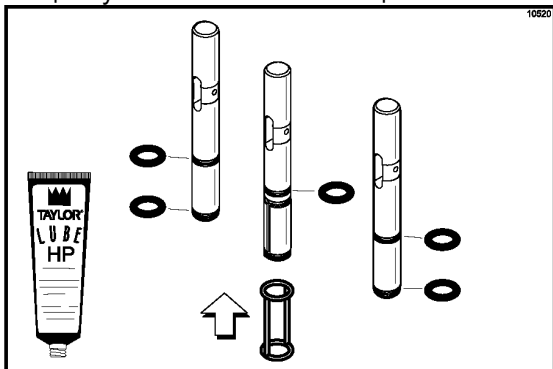


Рис. 41

Шаг 14

Смажьте внутреннюю сторону отверстий в дверце морозильника, сверху и снизу.

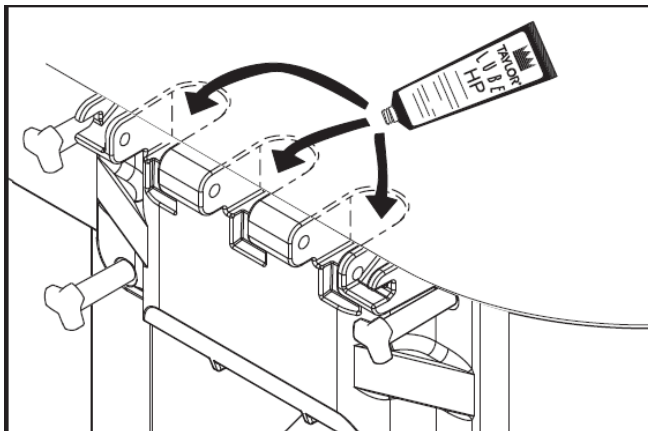


Рис. 42

Шаг 15

Вставьте клапаны раздачи снизу дверцы до тех пор, пока паз клапана не появится сверху.

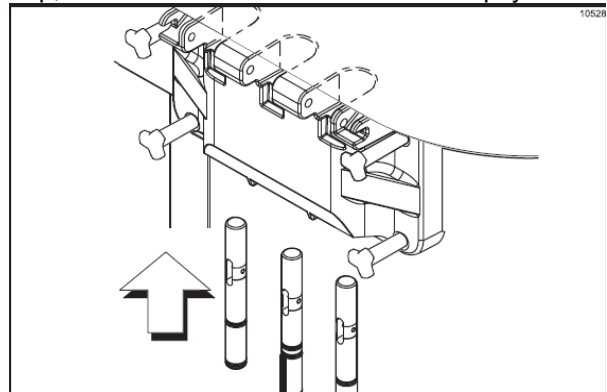


Рис. 43

Шаг 16

Насадите каждую рукоятку раздачи, направив регулировочные винты вниз. Вставьте вилки сливных рукояток в пазы клапанов, начиная справа.

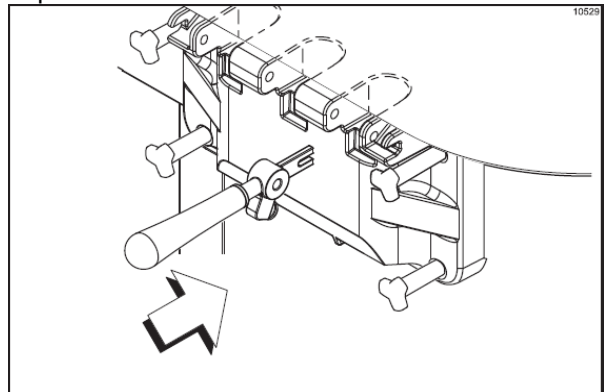


Рис. 44

Шаг 17

Вставьте шарнирный палец сквозь каждую рукоятку, которая вставлена в клапаны раздачи.

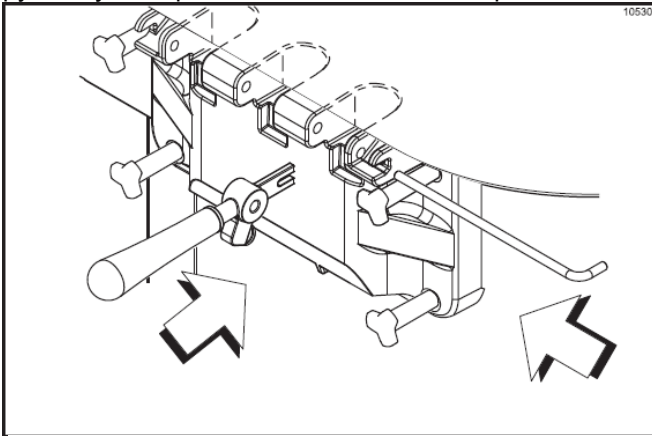


Рис. 45

Шаг 18

Защелкните декоративные колпачки в нижних отверстиях дверцы.

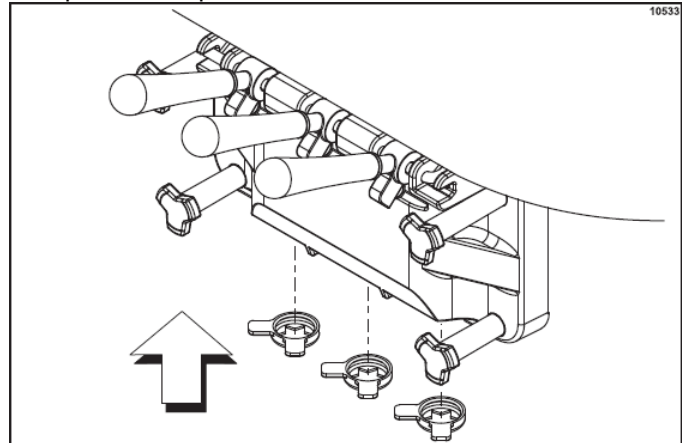


Рис. 47

Примечание: Данный фризер имеет три регулируемых рукоятки раздачи, обеспечивающих контроль порций и позволяющих делать более равномерную консистенцию продукта, а также контролировать расходы. Рукоятка раздачи должна быть отрегулирована так, чтобы выход продукта составлял от 5 до 7-1/2 унций (от 142 г до 213 г) по весу за 10 секунд.

Для **УВЕЛИЧЕНИЯ** выхода продукта поверните регулировочный винт **ПО ЧАСОВОЙ СТРЕЛКЕ**. Для **УМЕНЬШЕНИЯ** выхода поверните регулировочный винт **ПРОТИВ ЧАСОВОЙ СТРЕЛКИ**.

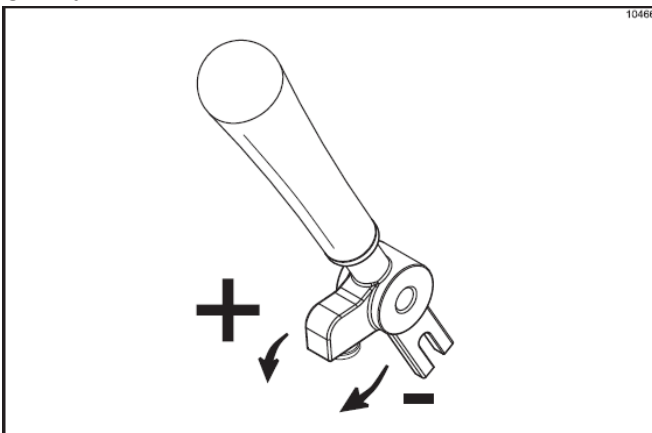


Рис. 46

Шаг 19

Вставьте два задних каплесборника в отверстия в задней панели. Вставьте два каплесборника в отверстия в боковых панелях (см. Рис. 48).

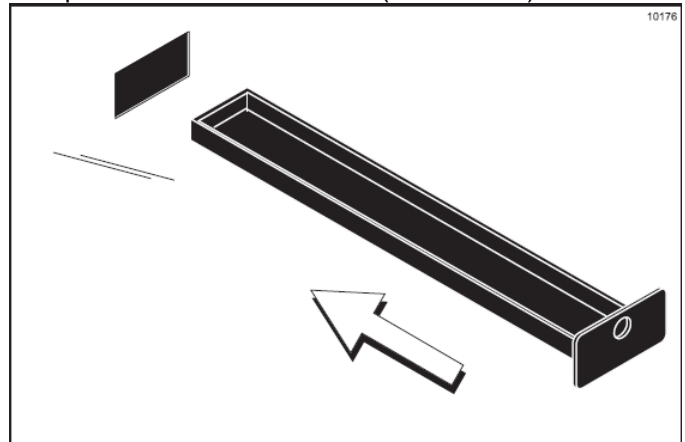


Рис. 48

Шаг 20

Установите передний каплесборник и защитный щиток под отверстия дверцы (Рис. 49).

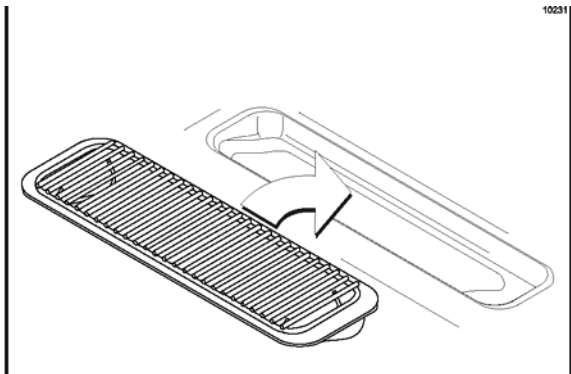


Рис. 49

Шаг 3

Нанесите тонкий слой смазки на внутреннюю поверхность цилиндра насоса со стороны отверстия крепежного штифта (см. Рис. 51).

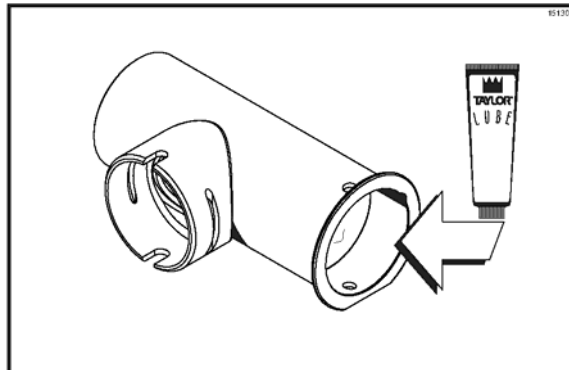


Рис. 51

Шаг 4

Вставьте поршень в цилиндр насоса со стороны отверстий для крепежного штифта (см. Рис. 52).

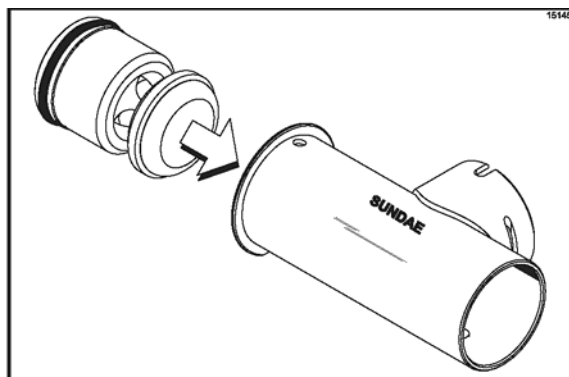


Рис. 52

Узел насоса подачи смеси

Шаг 1

Проверьте резиновые детали насоса. Уплотнительные кольца и прокладка должны быть в отличном состоянии, чтобы насос и машина в целом могли работать исправно. Если на уплотнительных кольцах и прокладке имеются порезы, трещины или отверстия, то они не смогут обеспечить бесперебойную работу машины. При необходимости, замените все дефектные детали.

Шаг 2

Соберите поршень. Поместите красное уплотнительное кольцо в паз поршня. НЕ смазывайте данное уплотнительное кольцо (см. Рис. 50).

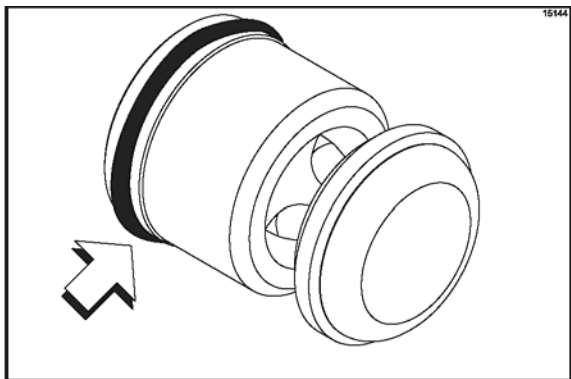


Рис. 50

Шаг 5

Соберите колпачок клапана. Поместите уплотнительное кольцо в паз колпачка клапана. НЕ смазывайте данное уплотнительное кольцо (см. Рис. 53).

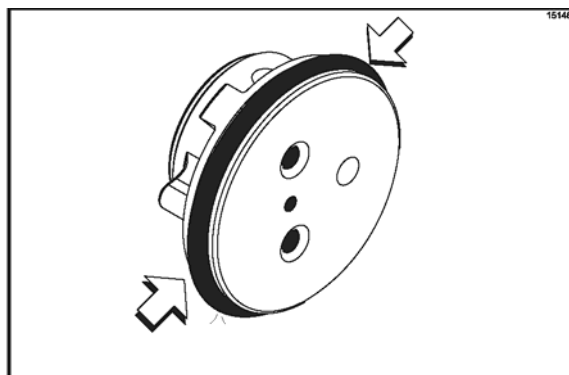


Рис. 53

Шаг 6

Введите прокладку клапана насоса в отверстия колпачка. НЕ смазывайте данную прокладку (см. Рис. 54).

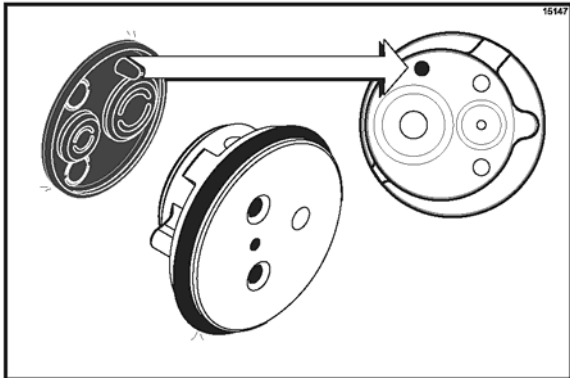


Рис. 54

Шаг 7

Вставьте колпачок корпуса клапана в отверстие переходника на входном отверстии для смеси (см. Рис. 55).

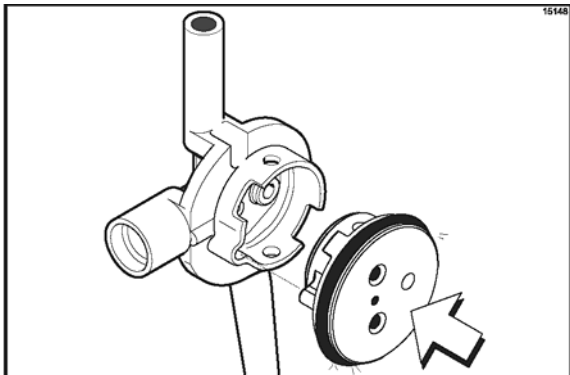


Рис. 55

Шаг 8

Вставьте впускной блок смеси в цилиндр насоса (см. Рис. 56).

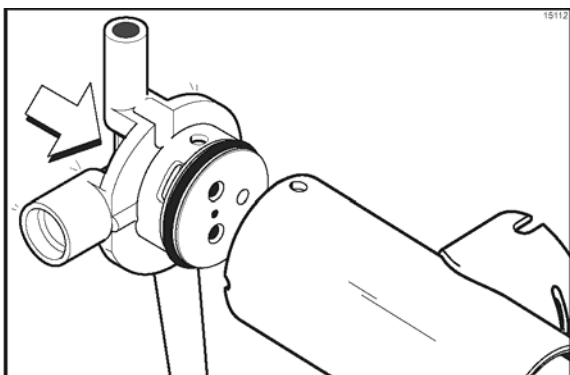


Рис. 56

Данный переходник следует устанавливать в насечку, находящуюся на торце цилиндра насоса.

Шаг 9

Закрепите детали насоса, проведя крепежный штифт насквозь через отверстия, находящиеся на торце цилиндра насоса (см. Рис. 57).

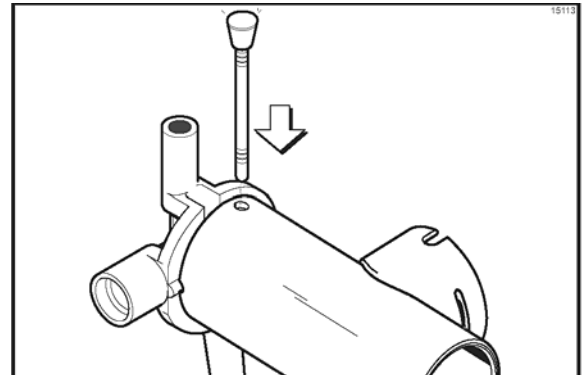


Рис. 57

Примечание: После установки головка крепежного штифта должна находиться в верхней части насоса.

Шаг 10

Соберите подающую трубку. Вставьте клапанное кольцо в паз подающей трубки (см. Рис. 58).

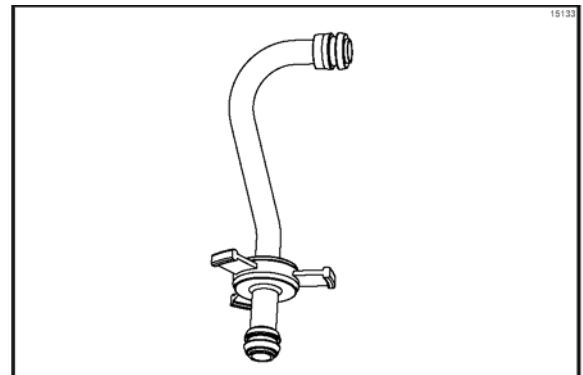


Рис. 58

Шаг 11

Установите по одному красному уплотнительному кольцу на каждый торец подающей трубки и тщательно смажьте (см. Рис. 59).

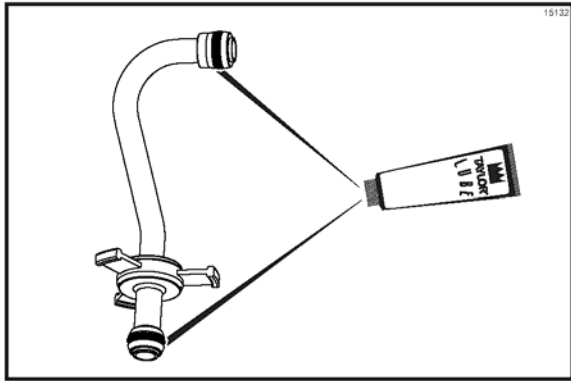


Рис. 59

Шаг 12

Уложите блок насоса, фиксатор насоса, шплинт и трубку подачи смеси на дно бачка смеси для санитарной обработки.

Шаг 13

Вставьте большое черное уплотнительное кольцо и два малых черных уплотнительных кольца в пазы ведущего вала. Тщательно смажьте эти уплотнительные кольца и вал. НЕ смазывайте шестигранный конец вала (см. Рис. 60).

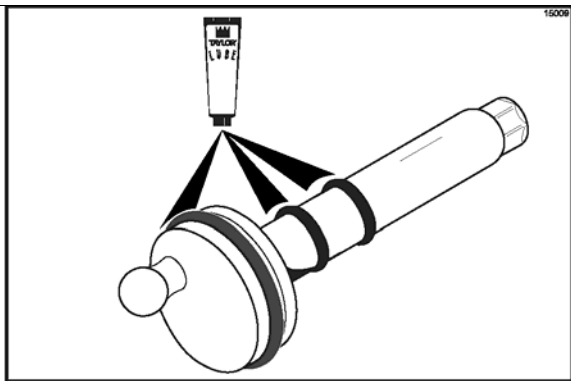


Рис. 60

Шаг 14

Вставьте шестигранный конец ведущего вала в приводную муфту в задней стенке бачка смеси (см. Рис. 61).

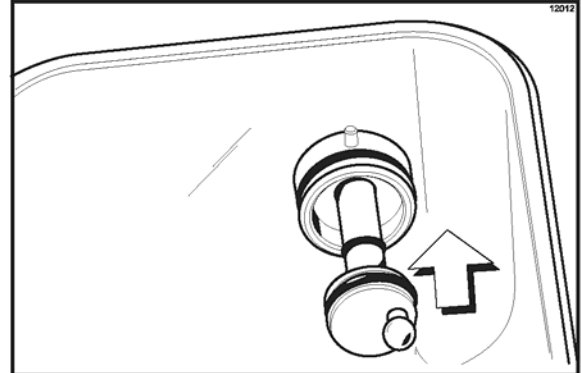


Рис. 61

Примечание: Для упрощения процедуры установки насоса расположите рукоятку с шаровой головкой в положении «3 часа».

Повторите вышеуказанные шаги для другой стороны машины.

Санитарная обработка

Шаг 1

Подготовьте два галлона (7,6 литра) разрешенного дезинфицирующего раствора 100 PPM (например: Kay-5® или Stera-Sheen®). ИСПОЛЬЗУЙТЕ ТЕПЛУЮ ВОДУ И СЛЕДУЙТЕ ИНСТРУКЦИЯМ ПРОИЗВОДИТЕЛЯ.

Шаг 2

Вылейте два галлона (7,6 литра) дезинфицирующего раствора на все детали в нижней части накопителя для смеси и дайте ему попасть в морозильный цилиндр (см. Рис. 44).

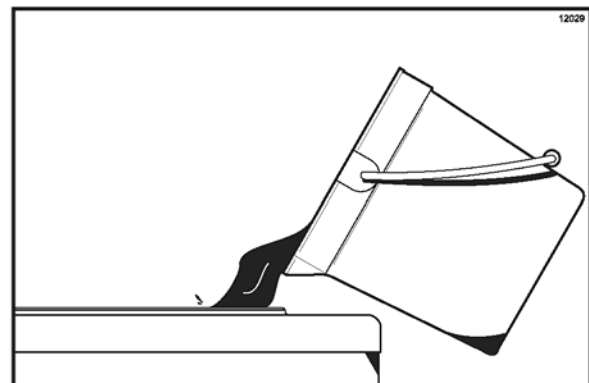


Рис. 62

Примечание: После выполнения этой процедуры накопитель и детали машины будут дезинфицированы; в связи с этим, ваши руки должны быть чистыми и дезинфицированными перед выполнением дезинфекции машины.

Шаг 3

По мере того, как раствор перетекает в морозильный цилиндр, обязательно прочистите щеткой датчик уровня смеси в накопителе, сам накопитель, впускное отверстие для смеси и подающий трубку.

Шаг 4

Установите блок насоса в задней части бачка смеси. Для установки насоса на приводной ступице выровняйте отверстие привода в поршне с шариком привода ведущего вала. Закрепите насос, надвинув фиксатор насоса на фланец насоса, при этом фиксатор должен входить в пазы фланца (см. Рис. 63).

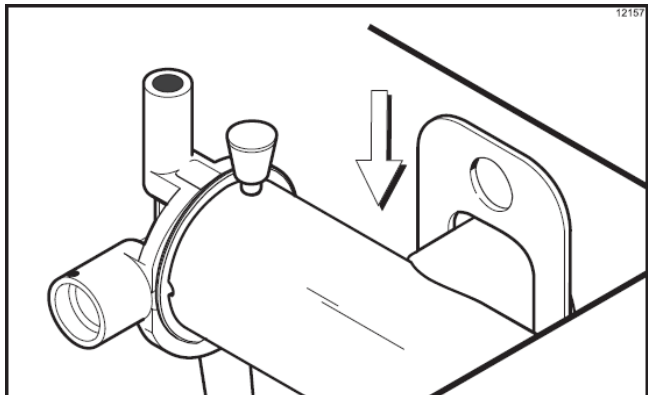


Рис. 45

Шаг 5

Установите конец насоса трубки подачи смеси и закрепите его при помощи шплинта. Невыполнение данного указания может привести к разбрызгиванию дезинфицирующего раствора и попаданию на оператора (см. Рис. 64).

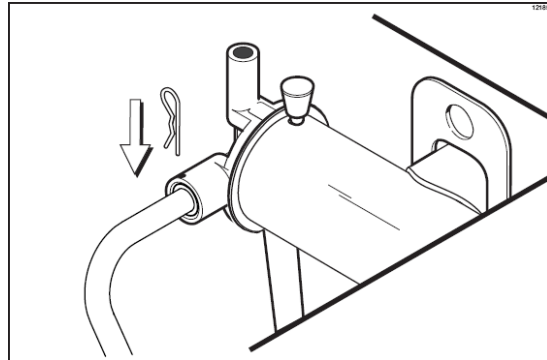


Рис. 64

Шаг 6

Подготовьте еще два галлона (7,6 литра) разрешенного дезинфицирующего раствора 100 PPM (например: Kay-5® или Stera-Sheen®). ИСПОЛЬЗУЙТЕ ТЕПЛУЮ ВОДУ И СЛЕДУЙТЕ ИНСТРУКЦИЯМ ПРОИЗВОДИТЕЛЯ.

Шаг 7

Влейте дезинфицирующий раствор в бачок смеси.

Шаг 8

Очистите щеткой все поверхности бачка.

Шаг 9

Установите выключатель питания в положение ON (ВКЛ).

Шаг 10

Нажмите кнопку WASH (ПРОМЫВКА). После этого дезинфицирующий раствор в морозильном цилиндре будет взбалтываться. Подождите не менее 5 минут до перехода к выполнению следующего шага.

Шаг 11

Поставьте пустое ведро под отверстиями дверцы, поднимите клапан прайма и нажмите на кнопку PUMP (НАСОС).

Шаг 12

Когда устойчивый поток дезинфицирующего раствора будет поступать из отверстия клапана прайма в нижней части дверцы фризера, откройте раздаточный клапан. Сразу же откройте центральный раздаточный клапан для промывки центрального отверстия дверцы. Слейте оставшийся дезинфицирующий раствор.

Шаг 13

После того, как дезинфицирующий раствор перестанет вытекать из отверстия дверцы, нажмите кнопки WASH (ПРОМЫВКА) и PUMP (НАСОС) и закройте раздаточный клапан.

Повторите эти шаги для другой стороны машины.

Примечание: Ваши руки должны быть чистыми и дезинфицированными перед выполнением данных процедур.

Заправка

Примечание: Используйте только СВЕЖУЮ СМЕСЬ для заправки машины.

Шаг 1

Поставьте пустое ведро под отверстия дверцы. Установите клапан прайма в ВЕРХНЕЕ положение, влейте 2-1/2 галлона (9,5 литра) СВЕЖЕЙ смеси в бачок для смеси и дайте ей перетечь в морозильный цилиндр.

Шаг 2

Откройте раздаточный клапан для удаления всего дезинфицирующего раствора. Когда потечет только чистая смесь, закройте раздаточный клапан.

Шаг 3

Как только устойчивый поток смеси начнет поступать из отверстия клапана прайма в нижней части дверцы фризера, вдавите клапан прайма.

Шаг 4

Когда смесь перестанет поступать в морозильный цилиндр, извлеките шплинт из выходного патрубка насоса подачи смеси. Вставьте выходной конец подающего патрубка во входное отверстие бачка. Поместите входной конец подающей трубки в выходное отверстие насоса подачи смеси. Закрепите его при помощи шплинта.

Шаг 5

Нажмите кнопку AUTO (АВТО).

В этот момент начнет работать счетчик чисток щетками.

Шаг 6

Наполните бачок свежей смесью и установите крышку бачка.

Повторите эти шаги для другой стороны машины.

Ручная чистка щетками

ДАННЫЕ МЕРОПРИЯТИЯ СЛЕДУЕТ ВЫПОЛНЯТЬ ЕЖЕДНЕВНО!

СОБЛЮДАЙТЕ МЕСТНОЕ ЗАКОНОДАТЕЛЬСТВО, КАСАЮЩЕЕСЯ ВОПРОСОВ ЗДРАВООХРАНЕНИЯ.

Для разборки Модели С712 потребуется следующее:

- Две емкости для очистки и дезинфекции
- Дезинфицирующий/чистящий раствор
- Щетки (поставляются в комплекте)
- Одноразовые полотенца

Слив продукта из морозильного цилиндра

Шаг 1

Поставив емкость под отверстия дверцы, откройте клапан раздачи. Для этого нажмите кнопки WASH (ПРОМЫВКА) и PUMP (НАСОС).

Важно: Не допускайте, чтобы насос продолжал работать после закрытия клапана раздачи. В противном случае возникнет избыточное давление, что приведет к выбросу продукта при открытии клапана раздачи.

Слейте продукт из морозильного цилиндра и накопителя.

Шаг 2

Как только продукт прекратит вытекать из отверстий, нажмите кнопки WASH (ПРОМЫВКА) и PUMP (НАСОС), при этом режимы ПРОМЫВКИ и ЗАКАЧКИ будут выключены. Закройте клапан раздачи и закройте клапан прайма.

Шаг 3

Уберите шплинт, трубку подачи смеси, фиксатор насоса и блок насоса.

Повторите эти шаги для другой стороны машины.

Промывка

Шаг 1

Влейте два галлона (7,6 литра) холодной, чистой воды в бачок для смеси. Белой щеткой очистите поверхности бачка и датчики уровня смеси. При помощи щетки с двумя концами очистите впускное отверстие для смеси (см. Рис. 65).

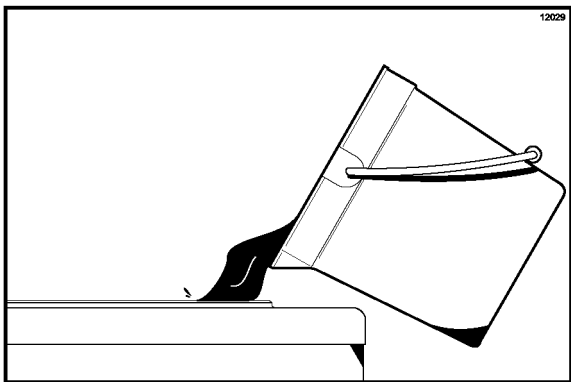


Рис. 65

Примечание: Не чистите щеткой впускное отверстие для смеси в тот момент, когда машина находится в режиме ПРОМЫВКИ.

Шаг 2

Поставив емкость для сбора смеси под отверстие дверцы, поднимите клапан прайма и нажмите кнопку WASH (ПРОМЫВКА).

Шаг 3

После того, как устойчивый поток промывочной жидкости начнет вытекать из отверстия клапана прайма в нижней части дверцы морозильника, откройте клапан раздачи. Слейте всю промывочную жидкость из отверстия дверцы. Закройте клапан раздачи и клапан прайма.

Шаг 4

Нажмите кнопку WASH (ПРОМЫВКА); при этом режим ПРОМЫВКИ будет отключен.

Шаг 5

Повторяйте данную процедуру с использованием чистой, теплой воды до тех пор, пока сливаемая вода не станет чистой.

Повторите эти шаги для другой стороны машины.

Чистка бачка

Шаг 1

Приготовьте два галлона (7,6 литра) разрешенного дезинфицирующего раствора 100 PPM (например: Kay-5® или Stera-Sheen®). ИСПОЛЬЗУЙТЕ ТЕПЛУЮ ВОДУ И СЛЕДУЙТЕ ИНСТРУКЦИЯМ ПРОИЗВОДИТЕЛЯ.

Шаг 2

При закрытых клапанах раздачи влейте чистящий раствор в бачок и дайте ему перетечь в морозильный цилиндр.

Шаг 3

При помощи белой щетки очистите поверхности бачка и датчики уровня смеси. При помощи щетки с двумя концами очистите впускное отверстие для смеси.

Примечание: Не чистите щеткой впускное отверстие для смеси в тот момент, когда машина находится в режиме ПРОМЫВКИ.

Шаг 4

Нажмите кнопку WASH (ПРОМЫВКА). При этом моющий раствор, находящийся в морозильном цилиндре, вступит в контакт со всеми поверхностями морозильного цилиндра. Подождите примерно 5 минут, после чего можно переходить к выполнению следующего шага.

Шаг 5

Установите пустую емкость под отверстиями дверцы.

Шаг 6

Поднимите клапан прайма.

Шаг 7

После того, как устойчивый поток промывочного раствора начнет вытекать из отверстия клапана прайма в нижней части дверцы фризера, откройте клапан раздачи. Слейте весь раствор.

Шаг 8

После того, как промывочный раствор перестанет вытекать из отверстия дверцы, закройте клапан раздачи и и клапан прайма.

Шаг 9

Нажмите кнопку WASH (ПРОМЫВКА), после чего режим ПРОМЫВКИ будет отключен.

Повторите эти шаги для другой стороны машины.

Разборка

ОБЯЗАТЕЛЬНО ПЕРЕВЕДИТЕ ВЫКЛЮЧАТЕЛЬ ПИТАНИЯ В ПОЛОЖЕНИЕ OFF (ВЫКЛ)! В противном случае персонал может получить серьезные травмы.

Шаг 1

Выкрутите барашковые винты, снимите дверцу фризера, биту и соскребающие лезвия, а также приводной вал с уплотнителем вала из морозильного цилиндра.

Шаг 2

Снимите держатели соскребающих лезвий.

Шаг 3

Снимите уплотнитель вала с каждого приводного вала.

Шаг 4

С каждого цилиндра насоса снимите фиксирующие шпильки, впускной переходник, колпачки клапанов, прокладку насоса и поршень. Снимите уплотнительные кольца с поршня и колпачка клапана.

Шаг 5

Снимите прокладку дверцы морозильника, передние подшипники, шарнирный палец, сливную рукоятку, сливной клапан, заливные пробки и декоративные колпачки. Снимите уплотнительные кольца со сливных клапанов.

Шаг 6

Снимите ведущие валы насоса с приводных ступиц в задней стенке накопителей смеси (Рис. 66).

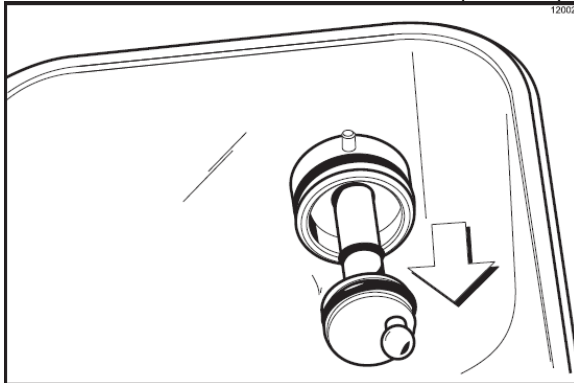


Рис. 66

Шаг 7

Снимите два малых уплотнительных кольца и одно большое кольцо с каждого ведущего вала насоса.

Шаг 8

Снимите передний каплесборник и брызговик.

Шаг 9

Снимите все каплесборники. Положите их в раковину для последующей промывки (см. Рис. 67).

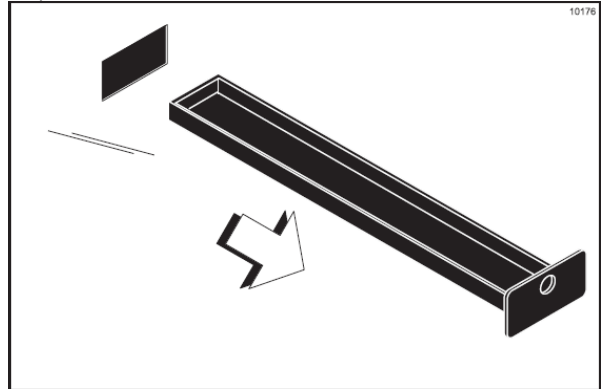


Рис. 67

Примечание: Если в каплесборниках присутствует избыточное количество смеси, это говорит о том, что уплотнитель(ли) ведущего вала или уплотнительное кольцо(а) следует заменить или смазать.

Чистка щетками

Шаг 1

Приготовьте два галлона (7,6 литра) разрешенного дезинфицирующего раствора 100 PPM (например: Kay-5® или Stera-Sheen®). ИСПОЛЬЗУЙТЕ ТЕПЛУЮ ВОДУ И СЛЕДУЙТЕ ИНСТРУКЦИЯМ ПРОИЗВОДИТЕЛЯ. Подготовьте все необходимые щетки для очистки деталей машины.

Шаг 2

Тщательно очистите щеткой все детали машины в промывочном растворе, при этом всю смазку и пленку из смеси следует удалить. Все поверхности и отверстия следует тщательно прочистить, особенно отверстия в дверце фризера.

Промойте все детали чистой, теплой водой. Оставьте детали на чистой, сухой поверхности до утра.

Шаг 3

Влейте в морозильник небольшое количество моющего раствора. При помощи черной щетки очистите задний подшипник скольжения в задней части каждого морозильного цилиндра (см. Рис. 68).

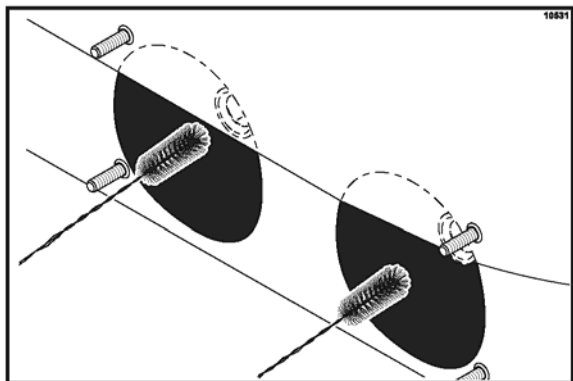


Рис. 68

Шаг 4

При помощи черной щетки очистите отверстие приводной ступицы в задней стенке каждого накопителя смеси (см. Рис. 69).

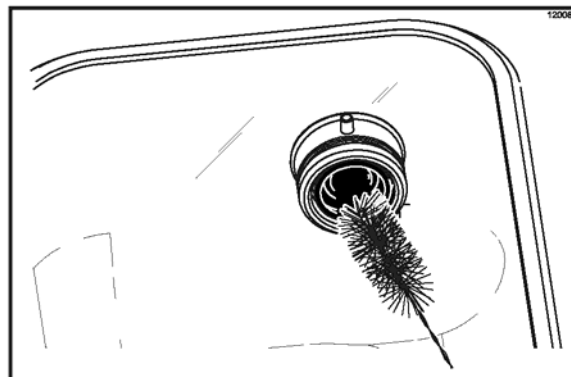


Рис. 69

Шаг 5

Протрите все внешние поверхности морозильника чистым, дезинфицированным полотенцем.

Примечание: В этот момент счетчик чисток щетками обнулится.

Раздел 7 Контрольный перечень операций

В процессе очистки и дезинфекции

СОБЛЮДАЙТЕ МЕСТНОЕ ЗАКОНОДАТЕЛЬСТВО, КАСАЮЩЕЕСЯ ВОПРОСОВ ЗДРАВООХРАНЕНИЯ.

Графики очистки и дезинфекции должны составляться в соответствии с распоряжения федеральных, государственных или местных органов власти. Если машина имеет режим ожидания, его не следует использовать вместо процедур очистки и дезинфекции, а частота очистки и дезинфекции определяется соответствующим органом здравоохранения. Ниже приведены основные мероприятия, которые могут быть необходимы в процессе выполнения очистки и дезинфекции.

ОЧИСТКА И ДЕЗИНФЕКЦИЯ ДОЛЖНЫ ПРОВОДИТЬСЯ ЕЖЕДНЕВНО.

Диагностика количества бактерий

- 1. Необходимо регулярно проводить тщательную очистку и дезинфекцию машины, включая полную разборку и чистку щетками.
- 2. Используйте все щетки, поставляемые в комплекте с машиной, в ходе выполнения чистки. Щетки специально разработаны для прочистки всех мест, где может остаться смесь.
- 3. Используйте белую волосяную щетку для чистки впускного отверстия смеси, которое идет от накопителя до задней части морозильного цилиндра.
- 4. Используйте черную волосяную щетку для чистки заднего подшипника скольжения, расположенного в задней части морозильного цилиндра. Обильно наносите на щетку моющий раствор.
- 5. Аккуратно готовьте моющий и дезинфицирующий растворы. Прочитайте и выполните инструкции, указанные на ярлычке. Слишком концентрированный раствор может привести к повреждению деталей машины, а слишком бедный раствор не справится с задачей по очистке или дезинфекции.
- 6. Температура смеси в бачке холодильной камеры должна быть ниже 40°F (4,4°C).

- 7. Удаляйте оставшуюся смесь из фризера в ходе выполнения «Процедур очистки и дезинфекции».

Периодическое техническое обслуживание

- 1. Замените соскребающие лезвия, если они зазубрены или повреждены.
- 2. Проверьте задний подшипник скольжения на предмет наличия признаков износа (сильная утечка смеси в задний каплесборник) и очистите его.
- 3. При помощи отвертки и полотенца очистите и удалите смазку с заднего подшипника скольжения и шестигранной муфты.
- 4. Утилизируйте уплотнительные кольца и уплотнители, если они изношены, порваны или свободно перемещаются, и замените их на новые.
- 5. Выполняйте все процедуры смазки, как указано в разделе «Сборка».
- 6. Если ваша машина имеет воздушное охлаждение, проверьте конденсаторы на предмет скопления грязи и волокон. Загрязненные конденсаторы приводят к снижению эффективности и производительности машины. Конденсаторы следует чистить **ежемесячно** при помощи мягкой щетки. **Никогда** не используйте отвертки или иные металлические предметы для чистки пространства между пластинами.
Примечание: Для машин, оборудованных воздушным фильтром, необходимо ежемесячно очищать фильтры пылесосом.
Внимание: **Всегда отсоединяйте кабель электропитания перед выполнением очистки конденсатора.** В противном случае создается опасность для жизни обслуживающего персонала.
- 7. Если ваша машина имеет водяное охлаждение, проверьте подводящие шланги на предмет передавливания или утечек. Передавливания могут возникать тогда, когда машина перемещается назад и вперед для очистки или технического обслуживания. Изношенные или порванные шланги должны меняться только официальным представителем компании Taylor.

Хранение зимой

Если место эксплуатации машины закрывается на зимний период, очень важно обеспечить защиту фризера, приняв следующие меры предосторожности, особенно если здание не отапливается.

Отсоедините фризер от источника питания во избежание возможного повреждения.

Если машина имеет водяное охлаждение, отсоедините ее от источника воды. Ослабьте давление на пружину в водорегулирующем клапане. Используйте давление воздуха на выходной стороне для продувки остатков воды из конденсатора. **Это очень важно.** Невыполнение данной инструкции может привести к серьезному повреждению холодильной установки.

Местный представитель компании Taylor может организовать для вас зимнее хранение машины.

Заверните отсоединяемые части морозильника, такие как мешалка, лезвия, ведущий вал и дверцу морозильника, и положите их в защищенное, сухое место. Резиновые элементы и прокладки можно защитить, завернув их во влагонепроницаемую бумагу. Все детали следует тщательно очистить от засохшей смеси или смазки, которые привлекают мышей и других грызунов.

Рекомендуется, чтобы уполномоченный представитель службы технической поддержки выполнил слив всех жидкостей перед началом зимнего хранения, чтобы вся вода была слита. Это позволит защитить машину от мороза и повреждения ее деталей.

Раздел 8

Устранение неисправностей

НЕИСПРАВНОСТЬ	ВОЗМОЖНАЯ ПРИЧИНА	УСТРАНЕНИЕ	№ СТР.
1. Продукт не дозируется	a. Низкий уровень смеси. Загорелся индикатор MIX OUT (НЕТ СМЕСИ)	a. Добавьте смесь в бачок. Возобновите режим AUTO (АВТО).	27
	b. Выключатель питания установлен в положение OFF (ВЫКЛ).	b. Установите выключатель питания в положение ON (ВКЛ) и выберите AUTO (АВТО).	26
	c. Машина не находится в режиме AUTO (АВТО).	c. Выберите AUTO (АВТО) и дайте машине немного поработать перед подачей продукта.	27
	d. Привод мешалки остановлен из-за перегрузки. На дисплее появилось сообщение BEATER OVERLOAD (ПЕРЕГРУЗКА МЕШАЛКИ).	d. Выключите машину. Нажмите кнопку взвода защиты. Перезапустите машину в режиме AUTO (АВТО).	---
	e. Привод не работает в режиме AUTO (АВТО)	e. Нажмите кнопку взвода защиты насоса. Проверьте, работает ли привод при поднятии клапана раздачи.	12
	f. Лед во впускном отверстии смеси.	f. Обратитесь к уполномоченному представителю компании	---
	g. Рукоятка насоса с шаровой головкой сломана.	g. Обратитесь к уполномоченному представителю компании	---
	h. Подающая трубка или клапанное кольцо установлены неправильно.	h. Поправьте трубку, закрепите её.	24, 27
	i. Скопление молочного жира в насосе.	i. Аккуратно извлеките насос, прочистите его и установите на место.	29
2. Продукт слишком мягкий	a. Скорость раздачи слишком высока.	a. Установите скорость раздачи от 5 до 7 1/2 унций (от 142 г 213 г) продукта по весу за 10 секунд.	12

НЕИСПРАВНОСТЬ	ВОЗМОЖНАЯ ПРИЧИНА	УСТРАНЕНИЕ	№ СТР.
Продукт слишком жирный	a. Морозильный цилиндр заполнен неправильно	a. Слейте смесь из морозильного цилиндра и повторно наполните машину	27
	b. Насос подачи смеси собран неправильно.	b. Внимательно следуйте всем инструкциям по сборке.	23
	c. Контроль вязкости задан слишком холодным.	c. Обратитесь к уполномоченному представителю компании.	---
	d. Наледь во впускном отверстии смеси	d. Обратитесь к уполномоченному представителю компании	---
4. Смесь в бачке слишком теплая	a. Крышка бачка установлена неправильно	a. Очистите и просанитарируйте крышку бачка и установите на место.	27
	b. Температура в бачке не соответствует настройкам	b. Обратитесь к уполномоченному представителю компании.	---
5. Смесь в бачке слишком холодная.	a. Температура в бачке не соответствует настройкам.	a. Обратитесь к уполномоченному представителю компании.	---
6. Датчики низкого уровня и отсутствия смеси не функционируют	a. Образование молочного камня в бачке	a. Тщательно очистите бачок	29
7. Продукт собирается в верхней части дверцы фризера	a. Верхнее уплотнительное кольцо на клапане раздачи плохо смазано или изношено.	a. Смажьте или замените уплотнительное кольцо	21
8. Утечка смеси из нижнего отверстия дверцы	a. Нижнее уплотнительное кольцо на клапане раздачи плохо смазано или изношено.	a. Смажьте или замените уплотнительное кольцо	21
9. Утечка смеси в длинный каплесборник	a. Уплотнитель на приводном валу плохо смазан или изношен.	a. Смажьте или замените уплотнитель	18
	b. Уплотнитель установлен наоборот на приводном валу	b. Установите правильно	18
	c. Плохая смазка приводного вала	c. Смажьте вал	18
	d. Приводной вал и узел битера работают по направлению вперед.	d. Обратитесь к уполномоченному представителю компании.	---
	e. Задний подшипник скольжения изношен.	e. Обратитесь к уполномоченному представителю компании.	---
	f. Редуктор не отрегулирован	f. Обратитесь к уполномоченному представителю компании.	---

НЕИСПРАВНОСТЬ	ВОЗМОЖНАЯ ПРИЧИНА	УСТРАНЕНИЕ	№ СТР.
10. Ведущий вал заблокировался в приводной муфте	a. Смесь и смазка скопились в приводной муфте.	a. Регулярно очищайте щеткой задний подшипник скольжения.	30
	b. Закруглились углы ведущего вала, ведущей муфты, или у обоих	b. Обратитесь к уполномоченному представителю компании.	---
	c. Редуктор не отрегулирован	c. Обратитесь к уполномоченному представителю компании.	---
11. Стенки морозильного цилиндра стали шершавыми	a. Отсутствует или изношен передний подшипник.	a. Установите или замените передний подшипник	19, 20
	b. Сломан направляющий стержень дверцы фризера	b. Замените дверцу фризера	20
	c. Сломаны шпильки битера	c. Замените узел битера	19
	d. Узел битера согнулся	d. Замените узел битера	19
	e. Редуктор не отрегулирован	e. Обратитесь к уполномоченному представителю компании.	---
12. Продукт издает чихающие звуки при дозировке	a. Скорость дозировки слишком высокая	a. Установите скорость дозировки, равную от 5 до 7 1/2 унций (от 142 г до 213 г) продукта по весу за 10 секунд	12
	b. Насос собран неправильно	b. Соберите и смажьте насос в соответствии с инструкциями.	23
	c. Морозильный цилиндр заполнен неправильно	c. Опорожните морозильный цилиндр и повторно заполните машину	27
13. Функции пульта управления не работают, выключатель питания в положении ON (ВКЛ).	a. Отсоединен кабель питания	a. Вставьте кабель в розетку	---
	b. Прерыватель цепи выключен или сгорел предохранитель	b. Включите прерыватель цепи или замените предохранитель	---

Раздел 9

График замены деталей

НАИМЕНОВАНИЕ ДЕТАЛИ	КАЖДЫЕ 3 МЕСЯЦА	КАЖДЫЕ 6 МЕСЯЦЕВ	ЕЖЕГОДНО
Скребающие лезвия	X		
Уплотнитель ведущего вала	X		
Уплотнитель дверцы морозильника	X		
Передний подшипник	X		
Передние башмаки битера	X		
Уплотнительное кольцо клапана раздачи	X		
Уплотнительное кольцо подающей трубки	X		
Уплотнительное кольцо насоса	X		
Уплотнительное кольцо клапана прайма	X		
Прокладка клапана насоса	X		
Клапанное кольцо подающего патрубка	X		
Уплотнительное кольцо ведущего вала насоса	X		
Белая волосяная щетка, 3" x 7"		Проверьте и замените, если необходимо	Не реже
Белая волосяная щетка, 1" x 2"		Проверьте и замените, если необходимо	Не реже
Черная волосяная щетка, 1" x 2"		Проверьте и замените, если необходимо	Не реже
Щетка с двумя концами		Проверьте и замените, если необходимо	Не реже
Комплект щеток (3)		Проверьте и замените, если необходимо	Не реже

НАИМЕНОВАНИЕ	№ ДЕТАЛИ	КОЛ-ВО	КЛАСС ГАРАНТИИ	ПРИМЕЧАНИЯ
АКТЮАТОР А.-СЛИВНОЙ ПЕРЕКЛЮЧАТЕЛЬ	X62401	1	103	
РУЧКА-ПЕРЕКЛЮЧАТЕЛЬ-СЛИВ-L	038649	1	103	
РУЧКА-ПЕРЕКЛЮЧАТЕЛЬ-СЛИВ -R	038650	1	103	
КРОНШТЕЙН А.-ВОЗВРАТНАЯ ПРУЖИНА	X38257	1	103	
Е-КОЛЬЦО 1/4	032190	4	000	
ПАЛЕЦ-ШКИВ-СЛИВНОЙ ПЕРЕКЛЮЧАТЕЛЬ	038484	1	103	
СТЕРЖЕНЬ-ДЕРЖАТЕЛЬ ПРУЖИНЫ	038254	1	103	
ПРУЖИНА-РАСШИРЕНИЕ.375X.045X1.00	038922	2	103	
ПРУЖИНА-ВОЗВРАТНАЯ-ЛЕВАЯ-ДВОЙНОГО ВРАЩЕНИЯ	038923	1	103	
ПРУЖИНА-ВОЗВРАТНАЯ-ПРАВАЯ-ДВОЙНОГО ВРАЩЕНИЯ	038924	1	103	
ПОДШИПНИК-ЗАДНИЙ СКОЛЬЖЕНИЯ-НИКЕЛЬ	031324	2	000	
+ГАЙКА-ЛАТУННЫЙ ПОДШИПНИК	028991	2	000	
+НАПРАВЛЯЮЩАЯ-УПЛОТНИТЕЛЬ	028992	2	000	
+ГАЙКА-ЗАМОК ПОДШИПНИКА	012864	2	000	
МЕШАЛКА А.-3.4QT-СПИРАЛЬ	X31761	2	103	
+ ЛЕЗВИЕ-СКРЕБОК-ПЛАСТИК 17L	035174	4	000	
+ ФИКСАТОР-ЛЕЗВИЕ СКРЕБКА 7.00 ДЮЙМ.	046236	4	103	
РЕМЕНЬ-АХ32	032769	4	000	
РЕМЕНЬ-АХ33	024396	4	000	220-240V 50HZ 1PH
ВЕНТИЛЯТОР А.	X53725-27	1	103	
КОНДЕНСАТОР-RUN 7.5UF/370V	034749	1	103	
ФИКСАТОР-ЭКРАН-ВЕНТИЛЯТОР	053730	4	103	
ПРИВОД-ВЕНТИЛЯТОР 208-230V 50/60 HZ	053481-27	1	103	
ЭКРАН-ВЕНТИЛЯТОР	053729	1	103	
КОЛЕСО-ВЕНТИЛЯТОР	053726	1	103	
ЗАГРУЗКА-КЛАПАН-РАСШИРЕНИЕ	050900	2	000	
ЩЕТКА-ДВОЙНОЙ КОНЕЦ-НАСОС И ПОДАЮЩИЙ ПАТРУБОК	013072	1	000	
ЩЕТКА-СЛИВНОЙ КЛАПАН 1"OD X 2"X17"	013073	1	000	
ЩЕТКА-ТОРЕЦ-ДВЕРЦА-ОТВЕРСТИЕ-SS-НТ	039719	1	000	
ЩЕТКА-КОРПУС НАСОСА СМЕСИ-3" X 7" WH	023316	1	000	
ЩЕТКА-ОТВЕРСТИЕ НАСОСА *MC13*	054068	1	000	
ЩЕТКА-ЗАДНИЙ ПДШ 1"D X 2"LG X 14	013071	1	000	

НАИМЕНОВАНИЕ	№ ДЕТАЛИ	КОЛ-ВО	КЛАСС ГАРАНТИИ	ПРИМЕЧАНИЯ
ЩЕТКА-КОРПУС НАСОСА СМЕСИ-3" X 7" WH	023316	1	000	
ЩЕТКА-ОТВЕРСТИЕ НАСОСА *MC13*	054068	1	000	
ЩЕТКА-ЗАДНИЙ ПДШ 1"D X 2"LG X 14	013071	1	000	
ЩЕТКА-КОМПЛЕКТ LVB	050103	1	000	
КАБЕЛЬ-ЛЕНТА-20С-17"L-DIL/DILR	040040-013	1	103	
КАБЕЛЬ-ЛЕНТА-50С-25"LDIL/DIL	040040-025	1	103	
КАБЕЛЬ-ЛЕНТА -20С-14"L-DIL/DIL	040040-040	2	103	
КАБЕЛЬ-ЛЕНТА -50С-10"L-DIL/DIL	040040-058	1	103	
КАБЕЛЬ-USB	056785	1	103	
КОЛПАЧОК-ДЕКОРАТИВНЫЙ 1.010"ID-6 ТОЧЕК	014218	3	000	
РОЛИК-4" SWV 3/4-10 STM	044106	4	103	
КОМПРЕССОР TL3G-R134A	047701-27	1	512	AUX
+РЕЛЕ-ПУСК-КОМПРЕССОР-TL3G	047702-27	1	103	AUX
+КОНДЕНСАТОР-ПУСК 60UF-220/275V	047703	1	103	AUX
+КОМПЛЕКТ-МОНТАЖНЫЙ-КОМПРЕССОР	047704	1	000	AUX
КОМПРЕССОР CS17K6E-PFV-238	052397-27E	2	512	208-230V 60HZ 1PH
+БЛОК-КЛЕММА 2P L1,L2	039422	2	103	
+КОНДЕНСАТОР-РАБОТА 35UF/440V	048132	2	103	
+КОНДЕНСАТОР-ПУСК 189-227UF/250V	053106	2	103	
+РЕЛЕ-ПУСК-КОМПРЕССОР	051957-27	2	103	
КОМПРЕССОР CS18K6E-TF5-238	052397-33	2	512	208-230V 60HZ 3PH
КОМПРЕССОР CS18K6E-PFJ-238	052397-40	2	512	220-240V 50HZ 1PH
+БЛОК-КЛЕММА 2P L1,N	039421	2	103	
+КОНДЕНСАТОР-ПУСК 145-175UF/25	052399	2	103	
+КОНДЕНСАТОР-РАБОТА 45UF/370V	052400	2	103	
+РЕЛЕ-ПУСК-КОМПРЕССОР	052401-27	2	103	
КОМПРЕССОР CS18K6E-TFD-238	052397-58	2	512	380-415V 50HZ 3N
+БЛОК-КЛЕММА 4P L1,L2,L3,N 2	039424	2	103	
КОНДЕНСАТОР-АС 7X6X1.25-2 РЯД	027155	1	103	AUX
КОНДЕНСАТОР-АС 12LX18HX3.12T-5RW	055813-1	1	103	ГЛАВНЫЙ ЛЕВЫЙ
КОНДЕНСАТОР-АС 12LX18HX3.12T-5RW	055813-2	1	103	ГЛАВНЫЙ ПРАВЫЙ
УПРАВЛЕНИЕ UVC3-МОНТИРУЕТСЯ НА ПОВЕРХНОСТИ	062529-SER	1	212	
ШНУР-16-2 SPT-3	023767-40	1	NNN	ВЕНТИЛЯТОР А.
СЕРДЕЧНИК-КЛАПАН SCHRADER-ТЕФЛОН	037047	4	103	ДЛЯ 053565 VLVS
МУФТА-ПРИВОД 3/4 HEX X 1-7/8	012721	2	103	

НАИМЕНОВАНИЕ	№ ДЕТАЛИ	КОЛ-ВО	КЛАСС ГАРАНТИИ	ПРИМЕЧАНИЯ
КРЫШКА-НАКОПИТЕЛЬ *ЧЕРНАЯ*	053809-1	2	103	
DECAL-ДВЕРЦА-3 ОТВЕРСТИЕ-ДВОЙНОГО СКРУЧИВАНИЯ	062239	1	000	
DECAL-INST-CLN HPR	019029	1	000	
DECAL-INST-CLN-PMP HPR	042170	1	000	
DECAL-УСТРАНЕНИЕ НЕИСПРАВНОСТЕЙ	038374	1	000	
ДЕФЛЕКТОР-ВЫТЯЖНОЙ ВЕНТИЛЯТОР	047912	1	103	
СХЕМА-ПРОВОДКА *С713*	059899-27	1	000	208-230V 60HZ 1PH
СХЕМА-ПРОВОДКА *С713*	059899-33	1	000	208-230V 60HZ 3PH
СХЕМА-ПРОВОДКА *С713*	059899-40	1	000	220-240V 50HZ 1PH
СХЕМА-ПРОВОДКА *С713*	059899-58	1	000	380-415V 50HZ 3N
ДВЕРЦА А.-3SPT*LG ВАF*W/PRG	X59922-SER	1	103	
+ПОДШИПНИК-ПЕРЕДНИЙ-КОЛОДКА	050348	2	000	
+DECAL-ДВЕРЦА-3 ОТВЕРСТИЕ-ДВОЙНОГО СКРУЧИВАНИЯ	062239	1	NNN	
+ПРОКЛАДКА-ДВЕРЦА-4"-DART	048926-1	2	000	
+РУКОЯТКА А.-СЛИВ *С602*	X56421-1	3	103	
+ВИНТ-РЕГУЛИРОВКА-5/16-24 *602*	056332	3	103	
+ШПИЛЬКА-РУКОЯТКА-ДВОЙНАЯ *С712/С713*	059894	1	103	
+ПРОБКА-ЗАЛИВНАЯ ДВОЙНАЯ *С712/С713*	059936	2	103	
+ УПЛОТН. КОЛЬЦО -1/20D X .070W	024278	4	000	
+КЛАПАН А.-СЛИВ *С712/С713*	X59843	2	103	
+ УПЛОТН. КОЛЬЦО -7/8 OD X .103W	014402	4	000	
+КЛАПАН А.-СЛИВ-ЦЕНТР	X62218	1	103	
+ УПЛОТН. КОЛЬЦО -7/8 OD X .103W	014402	1	000	
СУШИЛКА-КОЛПАЧОК. ТРУБКА.026ID X 13FT	047699	1	000	AUX
СУШИЛКА-ФИЛЬТР-HP62-3/8 X 1/4S	048901	2	000	
DVD-OPS TRAIN VIDEO*С712/С713*	064417-DVD	1	000	
ПЕТЛЯ-КНОПКА СБРОСА	013739	4	103	
ХОМУТ-ФИКСАТОР 1/4-20 ТИПА U	045865	12	000	ПАНЕЛИ, CNTR ВХ
ХОМУТ-ФИКСАТОР ДВЕРЦЫ	030787	2	000	КРЕПЛЕНИЕ ЗАЩЕЛКИ ДВЕРЦЫ
ХОМУТ-ЗАМОК ДВЕРЦЫ	030788	2	000	КРЕПЛЕНИЕ ЗАЩЕЛКИ ДВЕРЦЫ
ФИЛЬТР-CORCOM 6EN1	040140-001	1	103	

НАИМЕНОВАНИЕ	№ ДЕТАЛИ	КОЛ-ВО	КЛАСС ГАРАНТИИ	ПРИМЕЧАНИЯ
ФИЛЬТР-ВОЗД-POLY-FLO	052779-11	2	000	
ШЕСТЕРНЯ А.*ПОНИЖАЮЩАЯ 4.21:1	021286-SER	2	212	
ЗАЩИТА-ВЫКЛЮЧАТЕЛЬ ПИТАНИЯ	034830	1	103	
НАПРАВЛЯЮЩАЯ А.-КАПЛЕСБОРНИК-ЦЕНТР	X59913	1	103	
НАПРАВЛЯЮЩАЯ А.- КАПЛЕСБОРНИК-ЛЕВЫЙ	X59910	1	103	
НАПРАВЛЯЮЩАЯ А.- КАПЛЕСБОРНИК-ПРАВЫЙ	X59911	1	103	
ЖГУТ-ПРОВОД-ПРИВОД МЕШАЛКИ-1PH	062053-27G	2	103	208-230V 60HZ 1PH
ЖГУТ-ПРОВОД-ПРИВОД МЕШАЛКИ-3 PH	062053-33G	2	103	208-230V 60HZ 3PH
ЖГУТ-ПРОВОД-КОМПРЕССОР	062056-33G	2	103	208-230V 60HZ 3PH
ЖГУТ-ПРОВОД-ПРИВОД МЕШАЛКИ-3 PH	062053-33G	2	103	380-415V 50HZ 3N
ЖГУТ-ПРОВОД-КОМПРЕССОР	062056-33G	2	103	380-415V 50HZ 3N
ЖГУТ-ПРОВОД-ВЕНТИЛЯТОР C712/C713	062057	1	103	
ЖГУТ-ПРОВОД-LW V-CNTL CHNNL	062049	1	103	
ЖГУТ-ПРОВОД-LW V-НАКОПИТЕЛЬ СМЕСИ	062050	1	103	
ЖГУТ-ПРОВОД-ВЫКЛЮЧАТЕЛЬ ПИТАНИЯ	062051	1	103	
ЖГУТ-ПРОВОД-НАСОС СМЕСИ C712/C716	062055	2	103	
ПЕТЛЯ А.-ПРИВОД *632-8756* ALT	X25736	2	103	
КОМПЛЕКТ А.-РЕГУЛИРОВКА UP-3 SPT C713	X49463-80	1	000	
КОМПЛЕКТ А.-НАСОС-УПРОЩЕННЫЙ SS/SH	X56200-10	2	000	
УПЛОТ. КОЛЬЦО-1-3/4 ODX.139W	008904	2	NNN	
УПЛОТ. КОЛЬЦО -.11/16ODX.103W-КРАСНОЕ	016132	4	NNN	
УПЛОТ. КОЛЬЦО -2-1/8 OD X .139W-#225	020051	4	NNN	
УПЛОТ. КОЛЬЦО - 1/2IDX.139W	048632	4	NNN	
ПРОКЛАДКА-КЛАПАН УПРОЩЕННОГО НАСОСА	053527	2	000	
КОЛЬЦО-ОГРАНИЧИТ.-ПОДАЧА-ТРУБКА	056524	2	NNN	
КОМПЛЕКТ А.-СЛИВНОЙ КЛАПАН C712	X56200-17	1	000	
КОЛПАЧОК-ДЕКОР1.010"ID-6 ТОЧЕК	014218	3	NNN	
УПЛОТ. КОЛЬЦО -7/8ODX.103W	014402	5	NNN	
УПЛОТ. КОЛЬЦО -1/2ODX.070W	024278	4	NNN	
УПЛОТНИТЕЛЬ-СЛИВНОЙ КЛАПАН	034698	1	NNN	
КОМПЛЕКТ А.-ЕМКОСТЬ ДВЕ SS*8784* 1	X56200-6	1	103	
УПЛОТНИТЕЛЬ-ВЕДУЩИЙ ВАЛ	032560	2	NNN	
ПРОКЛАДКА-ДВЕРЦА-4"-DART	048926-1	2	000	

НАИМЕНОВАНИЕ	№ ДЕТАЛИ	КОЛ-ВО	КЛАСС ГАРАНТИИ	ПРИМЕЧАНИЯ
КОЛОДКА-ПЕРЕДНЯЯ ШЕСТИГР. *ЗАДН*	050346	2	000	
КОЛОДКА-ПЕРЕДНЯЯ ШЕСТИГР *ПЕРЕД*	050347	2	000	
ПОДШИПНИК-ПЕРЕДНИЙ-КОЛОДКА	050348	2	000	
ИНСТРУМЕНТ-СНЯТИЕ УПЛОТ. КОЛЬЦА-МОРОЗИЛЬНИК	048260-WHT	1	000	
КОМПЛЕКТ-МОНТАЖНЫЙ-КОМПРЕССОР CS	052197	2	000	
ЯРЛЫК-SW-ПИТАНИЕ-ВКЛ/ВЫКЛ-ЗНАЧКИ	052632	1	000	
СМАЗКА-TAYLOR 4 OZ.	047518	1	000	
КОЛЛЕКТОР-1/2S THRU-1/4S OUT-2	046687	2	NNN	РАЗГРУЗКА ТРУБОПРОВОДА
РУК-ЭКСПЛУАТ С713	062180-M	1	000	
ПРИВОД-1.5 HP CAPS@10&2 ЧАСОВ	021522-27	2	212	208-230V 60HZ 1PH
ПРИВОД-1.5 HP	021522-33	2	212	208-230V 60HZ 3PH
ПРИВОД-1.5 HP CAPS@10&2 ЧАСОВ	021522-34	2	212	220-240V 50HZ 1PH
ПРИВОД-1.5 HP	021522-35	2	212	380-415V 50HZ 3N
ПРИВОД-ВЕНТИЛЯТОР	062253-27	1	103	AUX
ПРИВОД-РЕДУКТОР 32 RPM-NPR PUMPM	036955-34	2	212	НАСОС ПОДАЧИ СМЕСИ
ГАЙКА-ШТИФТ-ЧЕРНАЯ ДЛИНОЙ 2.563	058764	2	103	
ГАЙКА-ШТИФТ-ЧЕРНАЯ ДЛИНОЙ 3.250	058765	2	103	
ВОЗДУХОЗАБОРНИК	022465-100	2	103	
+ УПЛОТ. КОЛЬЦО-3/8 OD X .070W	016137	2	000	
ЕМКОСТЬ-СМЕСЬ 10 ШТ.	013163	1	000	
КАПЛЕСБОРНИК 7.875	059737	2	NNN	
КАПЛЕСБОРНИК 12.5	059736	2	NNN	
КАПЛЕСБОРНИК ДЛИНОЙ 19-1/2	035034	1	103	
ПАНЕЛЬ А.-ФИЛЬТР-В СБОРЕ	X59928	2	103	
ПАНЕЛЬ А.-ЛИЦЕВАЯ *C712/C716*	X63879	1	103	СРЕДНЯЯ ЛИЦЕВАЯ ПОД ЗАЩИТНЫМ КОНУСОМ
ПАНЕЛЬ А.-ЛИЦЕВАЯ *C712-C717*	X59836	1	103	ВЕРХНЯЯ ЛИЦЕВАЯ W/ ЗАЩИТНЫЙ КОНУС
ПАНЕЛЬ А.-ЛИЦЕВАЯ НИЖНЯЯ	X59854	1	103	
ПАНЕЛЬ-УГОЛ-ПЕРЕД-R *C712/C717	063087	1	103	ЗАМЕНЯЕТ 059882
ПАНЕЛЬ-УГОЛ-ПЕРЕД-L *C712/C717*	063088	1	103	ЗАМЕНЯЕТ 059882
ПАНЕЛЬ-ЗАДНЯЯ *C713/C717*	059917	1	103	
ПАНЕЛЬ-БОК-ЛЕВАЯ *C712/C717*	059906	1	103	

НАИМЕНОВАНИЕ	№ ДЕТАЛИ	КОЛ-ВО	КЛАСС ГАРАНТИИ	ПРИМЕЧАНИЯ
ПАНЕЛЬ-БОК-ПРАВАЯ *C712/C717*	059907	1	103	
РСВ А.-УПРАВЛЕНИЕ *C713* UVC3 SM	X62291-SER	1	212	
УПРАВЛЕНИЕ-UVC3 МОНТИРУЕМЫЙ НА ПОВЕРХНОСТИ	059189-SER	1	212	
ЧИП-ПРОГРАММА C713 UVC3SM	X40889	1	103	
РСВ А.-ИНТЕРФЕЙС-ГОРЯЧИЙ ГАЗ-C602	X59485-SER	2	212	
ЧИП-ПРОГРАММА УРОВЕНЬ СМЕСИ	X40799	2	103	
РСВ А.-ИНТЕРФЕЙС *C712-C717	X62101-SER	1	212	
ЧИП-ПРОГРАММА *C602* FP	X40821	1	103	
ШПИЛЬКА-ШТИФТ 1/8DIA	044731	2	103	
ПЛАСТИНА-ДЕС *C713* НАПРАВЛ. СИРОПА	062122	1	103	
ШКИВ-2АК22 X .625-.6265	016403	2	103	208-230V 60HZ 1PH / 208-230V 60HZ 3PH
ШКИВ-2АК27 X .625-.6265	011545	2	103	220-240V 50HZ 1PH / 380-415V 50HZ 3N
ШКИВ-2АК74-5/8	027822	2	103	220-240V 50HZ 1PH/380-415V 50HZ 3N~ (4WIRE)
НАСОС А.-СМЕСЬ УПРОЩЕННЫЙ S.S.	X57029-14	2	103	
ПЕРЕХОДНИК-ВПУСК СМЕСИ-SS-КРАСНЫЙ	054825	2	103	
КОЛПАЧОК-КОРПУС КЛАПАНА SS	056874-14	2	103	
ЦИЛИНДР-НАСОС НАКОПИТЕЛЬ	057943	2	103	
ПРОКЛАДКА-КЛАПАН УПРОЩЕННОГО НАСОСА	053527	2	000	
УПЛОТНИТЕЛЬНОЕ КОЛЬЦО-2-1/8 OD X .139W-#225	020051	4	000	
ШПИЛЬКА А.-ФИКСИРУЮЩАЯ	X55450	2	103	
ПЛУНЖЕР-НАСОС-УПРОЩЕННЫЙ	053526	2	103	
+ФИКСАТОР-ХОМУТ-НАСОС СМЕСИ	044641	2	103	
РЕЛЕ-3 ПОЛЮСА-20А-208/240 50/60	012725-33	2	103	
РЕЛЕ-DPDT 100UA TO 7A 1/8HP	052111-03	2	103	
РЕЛЕ-ПУСК ПРИВОДА TI#4CR-1-625	039725-27	2	103	
ДЕЗИНФ. Р-Р-STERA SHEEN-ЗЕЛЕНЫЙ	065293	1	NNN	
ВИНТ-10-24X1/2 ТАРТИТЕ-TORX	002077	4	000	РЕГУЛИРОВКА
ВИНТ-6-32X3/8 BIN.HD SLOT SS	002201	2	000	ДЕКОРАТИВНАЯ ПЛАСТИНА
ВИНТ -5/16-18X2-1/2 ШЕСТИГР.	002498	8	000	МОНТАЖ В/М
ВИНТ -10-32X3/8 RHM-ZP	002742	8	000	В СБОРЕ
ВИНТ -1/4-20X3/8 RHM-STNLS	011694	14	000	ПАНЕЛИ
ВИНТ -8X3/8 RD HD TYP B	013234	2	000	УГЛОВАЯ РЕГУЛИРОВКА
ВИНТ-1/4-20X3/4 SOC HD CAP	020128-2	6	000	ПРИВОДЫ НАСОСА ПОДАЧИ СМЕСИ

НАИМЕНОВАНИЕ	№ ДЕТАЛИ	КОЛ-ВО	КЛАСС ГАРАНТИИ	ПРИМЕЧАНИЯ
ВИНТ-5/16-18X3-1/4STL ШЕСТИГР.	022678	4	000	
ВИНТ-5/16-18X2-3/4 ШЕСТИГР.	004191	8	000	
ВАЛ А.-ВЕДУЩИЙ-НАСОС СМЕСИ-НАКОПИТЕЛЬ	X41947	2	103	
РУКОЯТКА-ПРИВОД-НАКОПИТЕЛЬ НАСОСА	039235	2	103	
УПЛОТ. КОЛЬЦО 1/2IDX.139W	048632	4	000	
УПЛОТ. КОЛЬЦО-1-3/4 ODX.139W	008904	2	000	
ВАЛ-ПРИВОД-НАСОС-НАКОПИТЕЛЬ	041948	2	103	
+УПЛОТНИТЕЛЬ-ВЕДУЩИЙ ВАЛ	032560	2	000	
КОРПУС А.-ИЗОЛИРОВАННЫЙ	X59881	1	512	
+ШТИФТ-ЗАЩИТНЫЙ КОНУС *С602*	055987	4	103	
ЭКРАН-ОТ КАПЕЛЬ-ПРОВОД-19-3/4 L	033813	1	103	
КОЛОДКА-ПЕРЕДНЯЯ ШЕСТИГР. *ПЕРЕД*	050347	2	000	
КОЛОДКА-ПЕРЕДНЯЯ ШЕСТИГР. *ЗАД*	050346	2	000	
РАЗЪЕМ-РЕЛЕ-ДЛЯ США W/052111	052112	2	103	
ПРУЖИНА-КОМП.970X.113X1.5	032967	4	103	
СТАРТЕР-1 ФАЗНЫЙ – ОТ 4.5 ДО 7 А	041950-27К	2	103	
ПЕРЕКЛЮЧАТЕЛЬ А.-ДВОЙНОЙ РЫЧАГ	X62400	1	103	
ПЕРЕКЛЮЧАТЕЛЬ-РЫЧАГ-SPDT-10А-125-250V	028889	4	103	
ВИНТ-4-40X1" ТАРТИТЕ КАПЛЕСБОРНИК HD	045141	4	000	
СКОБА-ПЕРЕКЛЮЧАТЕЛЬ *С712*	062394	1	103	
АКТЮАТОР-ТАНДЕМНЫЙ ЛИСТ	062408	2	103	
ПЕРЕКЛЮЧАТЕЛЬ-ДАВЛЕНИЕ 405 PSI-ПАЯНЫЙ	052663	2	103	РАЗГРУЗКА ТРУБОПРОВОДА
ПЕРЕКЛЮЧАТЕЛЬ-ПЛАСТИНЧАТЫЙ *ЗАМОК ДВЕРЦЫ*	056249		103	
ИНСТРУМЕНТ-ВАЛ-ПРИВОД-НАСОС-НАКОПИТЕЛЬ	057167		000	
TRANS.-CONT.-32VA 120/200/240V	054834		103	
TRANS.-120/208/240V PRI 24VSEC	051660		103	
КАПЛЕСБОРНИК *С712/С717*	059892		103	
КАПЛЕСБОРНИК-19-5/8 L X 4-7/8	033812		103	
БАЛАНС-УГОЛ-ЗАДНИЙ-L	059896		103	
БАЛАНС-УГОЛ-ЗАДНИЙ -R	059897		103	
ПАТРУБОК А.-ПОДАЮЩИЙ-ЛЕВЫЙ*С712/С717*	X59808		103	

НАИМЕНОВАНИЕ	№ ДЕТАЛИ	КОЛ-ВО	КЛАСС ГАРАНТИИ	ПРИМЕЧАНИЯ
+УПЛОТН. КЛЬЦО -11/16ODX.103W-КРАСНОЕ	016132	4	000	ТРУБКИ НАСОСА
ПАТРУБОК А.-ПОДАЮЩИЙ-ПРАВЫЙ *С712/С717*	X59809	1	103	
+ УПЛОТН. КЛЬЦО-11/16ODX.103W-КРАСНОЕ	016132	4	000	ТРУБКИ НАСОСА
ПАТРУБОК А.-ПОДАЮЩИЙ -SS-5/32 ОТВ. ДИАМ.	X29429-2	2	103	
+ УПЛОТН. КЛЬЦО-.643 OD X .077W	018572	8	000	
КЛАПАН-ДОСТУП-1/4 MFLX1/4 S-90	047016	1	103	ДОСТУП DANFOSS
КЛАПАН-ДОСТУП 1/4FL X ¼ ПАЯНЫЙ	044404	1	103	DNFS ЛИНИИ ВСАСЫВАНИЯ
КЛАПАН-ДОСТУП-1/4MFL X 3/80DSDR	053565	4	103	РАЗГРУЗКА ТРУБОПРОВОДА / ДОСТУП К ТРУБОПРОВОДУ
КЛАПАН-EPR 1/4S	022665	1	103	DNFS ЛИНИИ ВСАСЫВАНИЯ
КЛАПАН-EXP-АВТО-1/4S X1/4 FPT	046365	2	103	
КЛАПАН А.-АХV-L *С712,С713*	X63349	1	103	
СУШИЛКА-ФИЛЬТР-HP62-3/8 X 1/4S	048901	1	000	
КЛАПАН-СОЛЕНОИД 7/64ORF X 1/4S	043449-27	1	103	
КЛАПАН А.-АХV-R *С712,С713*	X63350	1	103	
СУШИЛКА-ФИЛЬТР-HP62-3/8 X 1/4S	048901	1	000	
КЛАПАН-СОЛЕНОИД 7/64ORF X 1/4	043449-27	1	103	
С ВОДЯНЫМ ОХЛАЖДЕНИЕМ				
ВЕНТИЛЯТОР А. С712/С717	X62380-27G	1	103	
КОНДЕНСАТОР-WC-COAX	047540	2	103	
ДЕФЛЕКТОР-ВЫТЯЖНОЙ ВЕНТИЛЯТОР	047912	1	103	
ЗАЩИТА-ВЕНТИЛЯТОР	022505	1	103	
ШЛАНГ-РЕЗИНА 1/2 ID X 7/8 OD	R50200	15	000	
ВЫХОД А.-ТЕЕ	X25900	1	103	
ПАНЕЛЬ-БОК-L. W/C *С712/С717	062160	1	103	
ПАНЕЛЬ-БОК-R. W/C *С712/С717	062161	1	103	
ПЛАСТИНА-КОНДЕНСАТОР W/C	062043	1	103	
ТЕЕ-ВОДЯНОЙ КЛАПАН ТРУБЫ 3/8"	032953	1	103	
КЛАПАН-ВОДЯНОЙ 3/8 REG/ДАВЛЕНИЕ НАПОРА	046686	2	103	