



# 390

## Congelador de bebidas heladas no carbonatadas

Un solo sabor

### Características

Sirva bebidas heladas no lácteas, como smoothies, limonadas, cócteles, jugos de frutas, cafés, capuchino o té. Haga la mezcla preliminar directamente en un vaso o mezcle sabores para tener mayor variedad.

### Cilindro refrigerante

Un cilindro refrigerante de 7 qt (6,6 litros).

### Tolva de mezcla

Una tolva de mezcla de 20 qt (18,9 litros). Un control ajustable en el sistema de refrigeración mantiene la temperatura de la mezcla en la tolva.

### Indicadores luminosos

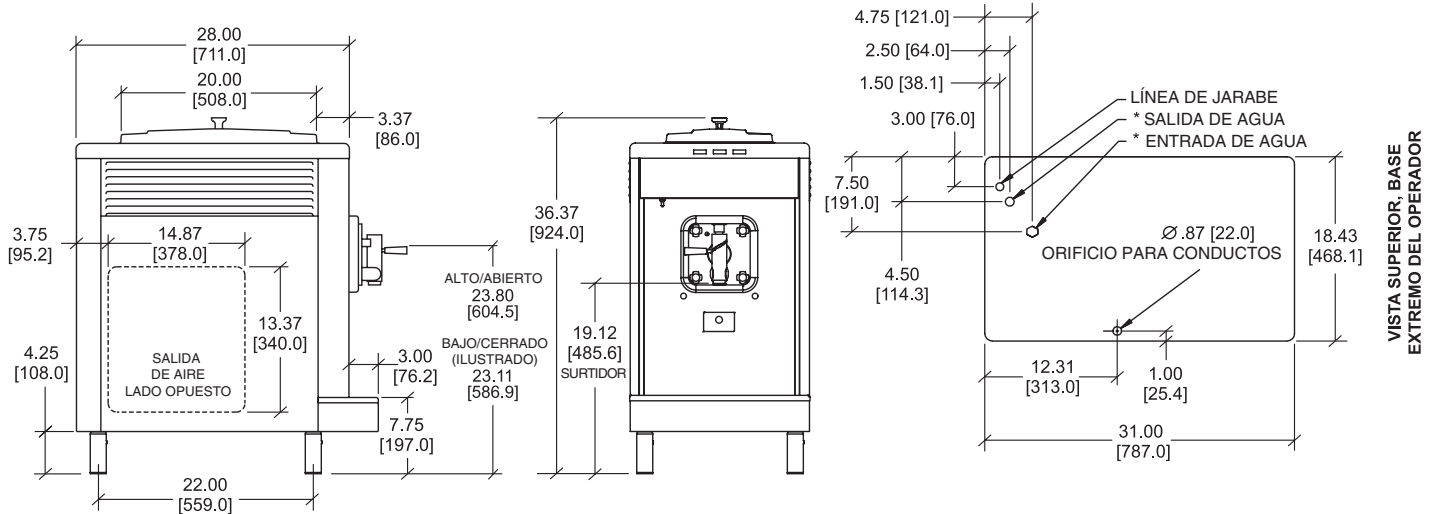
El indicador de mezcla baja parpadea para avisarle al operador que es necesario añadir mezcla. Cuando el indicador de tolva vacía parpadea, la unidad se apaga automáticamente para evitar daños.

### Control electrónico de viscosidad

La refrigeración es regulada mediante la medición de la viscosidad del producto. Un control ajustable permite al operador servir una amplia variedad de bebidas heladas con el espesor deseado.

### Sistema de llenado automático continuo (opcional)

El suministro de mezcla a la tolva puede reabastecerse automáticamente desde un sistema remoto personalizado por su distribuidor Taylor a la medida de sus necesidades.



LAS CIFRAS ENTRE PARÉNTESIS INDICAN MILÍMETROS Y DECIMALES Y LAS DIMENSIONES FRACCIONARIAS SON IGUALES A (MÁS O MENOS) 1/16 DE PULGADA (1,5 mm). \*SOLO UNIDADES ENFRIADAS POR AGUA

Peso	lb	kg
Neto	282	127,9
Embalado	308	138,8
	pie <sup>3</sup>	m <sup>3</sup>
Volumen	17.7	0,50
Dimensiones	pulg.	mm
Anchura	18 7/16	468
Profundidad	31	787
Altura	36 3/8	924
Espacio libre desde el mostrador	4 1/4	108

\*Montado en patas normales.

Especificaciones eléctricas	Tamaño máximo de fusible	Amperaje mínimo de circuito	Polos (P) Hilos (H)
208-230/60/1 Aire	20	15	2P 3H
208-230/60/1 Agua	20	14	2P 3H
208-230/60/3 Aire	15	11	3P 4H
208-230/60/3 Agua	15	10	3P 4H
220-240/50/1 Aire	15	10	2P 3H

Esta unidad puede fabricarse con otras características eléctricas y contar con aprobaciones de agencias normativas adicionales. Consulte con el distribuidor Taylor de su localidad para conocer las otras características eléctricas y aprobaciones de agencias según los requisitos eléctricos y nacionales específicos.

(Para conocer la información eléctrica exacta y las marcas de aprobación, siempre consulte la etiqueta de datos de la unidad).

**Nuestras actividades de investigación generan mejoras constantes. Por lo tanto, estas especificaciones están sujetas a cambios sin aviso previo.**

#### Especificaciones de licitación

Eléctricas: V \_\_\_\_\_ Hz \_\_\_\_\_ Fases \_\_\_\_\_  
 Neutro:  Sí  No Enfriamiento:  Aire  Agua  N.A.

Opciones: \_\_\_\_\_

Distribuidor Taylor autorizado

## Especificaciones

### Sistema eléctrico

Se requiere una conexión eléctrica dedicada. Consulte el diagrama eléctrico para conocer los requisitos. La unidad ha sido fabricada para conectarse de manera permanente. Consulte con su distribuidor de productos Taylor para conocer las especificaciones de cordones y receptáculos permitidos por los códigos de su localidad.

### Motor de batidora

Un motor de 1/2 HP

### Sistema de refrigeración

Uno de 7.500 BTU/h (2,2 kW), R404A.

(La potencia puede variar dependiendo del compresor empleado).

### Unidades enfriadas por aire

Espacio libre mínimo: 6" (152 mm) en todos los costados. Coloque la parte trasera de la unidad contra una pared para evitar la recirculación del aire caliente. Es necesario mantener los espacios libres mínimos para asegurar el flujo de aire apropiado que se necesita para un funcionamiento óptimo.

### Unidades enfriadas por agua

Conexiones FPT de 3/8" de entrada de agua y desagüe en la parte inferior de la base.

## Opciones

- Sistema personalizado de suministro de mezcla con llenado continuo
- Rotor de panel



750 N. Blackhawk Blvd.  
 Rockton, Illinois 61072  
[www.taylor-company.com](http://www.taylor-company.com)