

رقم العنصر:



# ٤٩٠

## ثلاجة عصائر شيك نكهة واحدة

### الميزات

تقديم مجموعة متنوعة من المشروبات المجمدة مثل العصائر مع ضمان درجات حرارة آمنة لمنتجات الألبان. سحب مباشر لنكهة واحدة أو مزيد من النكهات لمزيد من التنوع.

### أسطوانة التجميد

واحد و ٧ ربع جالون (٦,٦ لتر).

### مكس هوبر

واحد و ٢٠ ربع جالون (١٨,٩ لتر). مُثلج للحفاظ على درجة حرارة المزيج أقل من ٤١ ف (٥٠م).

### أضواء المؤشر

مصباح إضافة مزيج "آد ميكس" ينبه المشغل لإضافة مزيج. عندما يومض مصباح ميكس أوت، تغلق الوحدة تلقائيًا لمنع حدوث أضرار.

### عناصر التحكم في اللزوجة الإلكترونية

تقوم عناصر التحكم في اللزوجة الإلكترونية بقياس لزوجة المنتج وتنظم تشغيل نظام التجميع.

Selected 50  
Hz. Models

٩٠٠١:٢٠٠٨ ISO

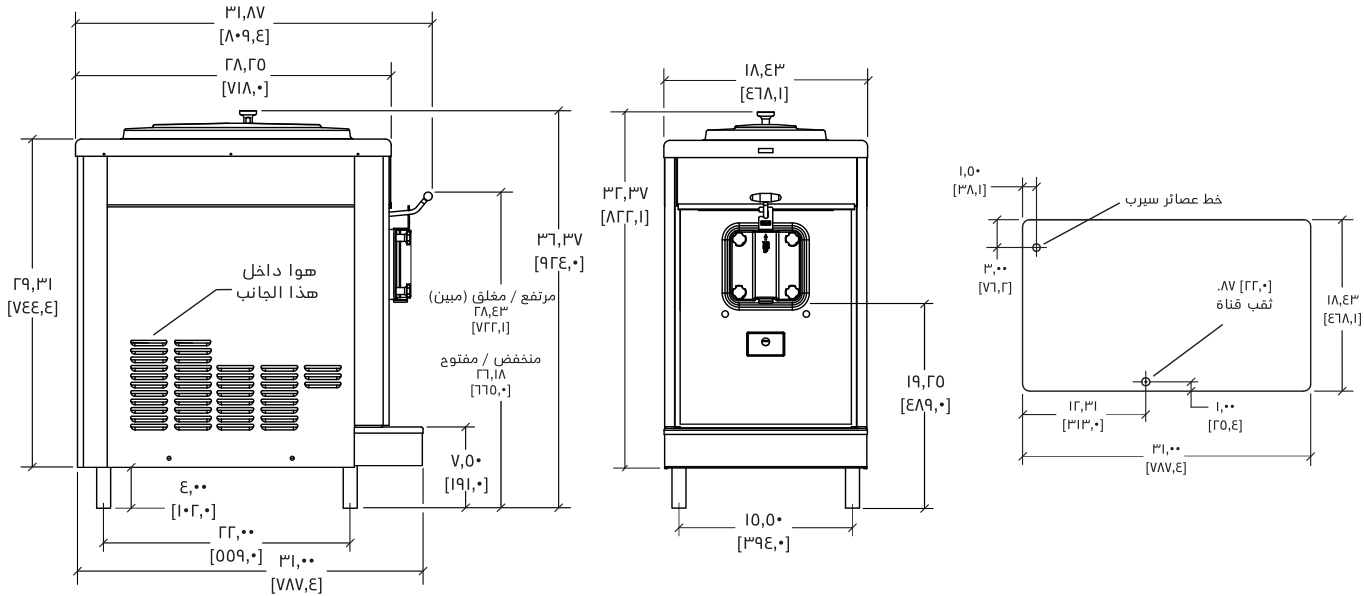
مؤسسة مسجلة

٧٥٠N شارع بلاك هوك. روكتون، إلينوي  
٠٦٦٦-٢٥٥-٨٠٠

هاتف ٨١٥-٦٢٤-٨٣٣٣ فاكس ٨١٥-٦٢٤-٨٠٠٠

[www.taylor-company.com](http://www.taylor-company.com)

info@taylor-company.com



الأرقام الموجودة بين الأقواس تشير إلى أبعاد بالمليمتر وكسرية وبالكسر العشري تساوي (- أو +) بوصة (1,0 مم).  
لا يستخدم لمخطط متجر

## المواصفات

### الكهربائية

مطلوب وصلة كهربائية مخصصة. انظر المخطط الكهربائي لمعرفة المتطلبات الكهربائية المناسبة. صنع ليكون متصلًا دائمًا. تشاور مع موزع تايلور المحلي القريب منك لمعرفة مواصفات المقبس والأسلاك وفق ما تسمح به القوانين المحلية.

### موتور بيتير

واحد و 0,5 حصان

### نظام تبريد

واحدة و 7,500 وحدة حرارية بريطانية / ساعة. RE0EA.  
(قد تختلف الوحدة الحرارية البريطانية حسب الضاغط المستخدم).

### هواء مُبرد

الحد الأدنى من المسافات الفاصلة: 6 بوصة (152 مم) على الجانبين. يوصى بوضع الجانب الخلفي من الوحدة مقابل الجدار لمنع تدوير الهواء الحار. يجب تحقيق الحد الأدنى من مساحات التهوية لضمان تدفق هواء مناسب للوصول إلى الأداء الأمثل.

### ماء مُبرد

وصلات مدخل وتصفية المياه تحت جانب القاعدة 1/3 بوصة قدم في الدقيقة.

## الخيارات

- صنوبر
- مدور اللوحة
- سيرب ريل (سناد جانبي)

الأوزان	رطل	كجم
الصافي	280	127,1
مشحون	317	143,8
الحجم	قدم مكعب	متر مكعب
	17,7	0,0
الأبعاد	بوصة	مم
العرض	16/7-18	418
العمق	31	787
الارتفاع	8/3-36	924
المسافة الحالية	4/1-4	108

\* محمولة على أقدام قياسية

الكهربائية	الحد الأقصى حجم الصمامات	الحد الأدنى القدرة على التيار في الدائرة	الأقطاب (P)	الأسلاك (W)
1/60/230-208 هواء	20	10	3W 2P	
1/60/230-208 ماء	20	14	3W 2P	
1/60/230-208 هواء	10	11	EW 3P	
3/60/230-208 ماء	10	10	EW 3P	
1/0/240-220 هواء	10	12	3W 2P	
1/0/240-220 ماء	10	11	3W 2P	

يمكن تصنيع هذه الوحدة بخصائص كهربائية أخرى وقد تكون لها موافقات إضافية من هيئة تنظيمية. تشاور مع موزع تايلور المحلي فيما يتعلق بالخصائص الكهربائية الأخرى وموافقات الهيئة استنادًا إلى متطلبات الدولة ومتطلبات كهربائية معينة.  
**للحصول على معلومات كهربائية دقيقة وعلامات الموافقة، راجع دائمًا ملصق البيانات الموجود على الوحدة)**

**استمرار البحث يؤدي إلى تحسينات ثابتة ولذلك تخضع هذه المواصفات للتغيير بدون إشعار.**

### مواصفات العرض

الكهربائية: فولت \_\_\_\_\_ هرتز \_\_\_\_\_ حصان \_\_\_\_\_  
 مايلد:  نعم  لا **التبريد:**  هواء  ماء  لا ينطبق

### الخيارات:



N 700 بلاسكوك، بوليفارد  
 روكتون، إلينوي  
[www.taylor-company.com](http://www.taylor-company.com)