

8756

Unité de réfrigération pour crème glacée

Double torsade, pompe

Fonctions

Offre toutes les variations populaires de crème glacée, depuis les crèmes glacées à faible teneur en gras ou non grasses aux crèmes pâtisseries, yogourts et sorbets. Sert deux saveurs de crème glacée séparées, ou une combinaison à parts égales des deux, sous forme de torsade.

Cylindre de réfrigération

Deux, 3,4 ptes (3,2 litres).

Armoire de rangement du mélange réfrigéré

L'armoire à mélange avant inférieure est réfrigérée indépendamment, pour maintenir le mélange en-dessous de 41 °F (5 °C). La porte comporte des charnières sur la droite. Deux réservoirs à mélange de 9 gallons (34,1 litres). Deux pompes air/mélange produisent la quantité précise d'air et de mélange dans le cylindre de réfrigération.

Voyants lumineux

Le voyant Mix Low (Mélange bas) alerte l'utilisateur qu'il faut ajouter du mélange. Lorsque le voyant Mix Out (Épuisement mélange) clignote, l'unité s'éteint automatiquement pour prévenir des dommages.

Contrôles électroniques

La qualité du produit fini est surveillée par des contrôles SoftechTM qui mesurent la consistance.

Deux roulettes de verrouillage

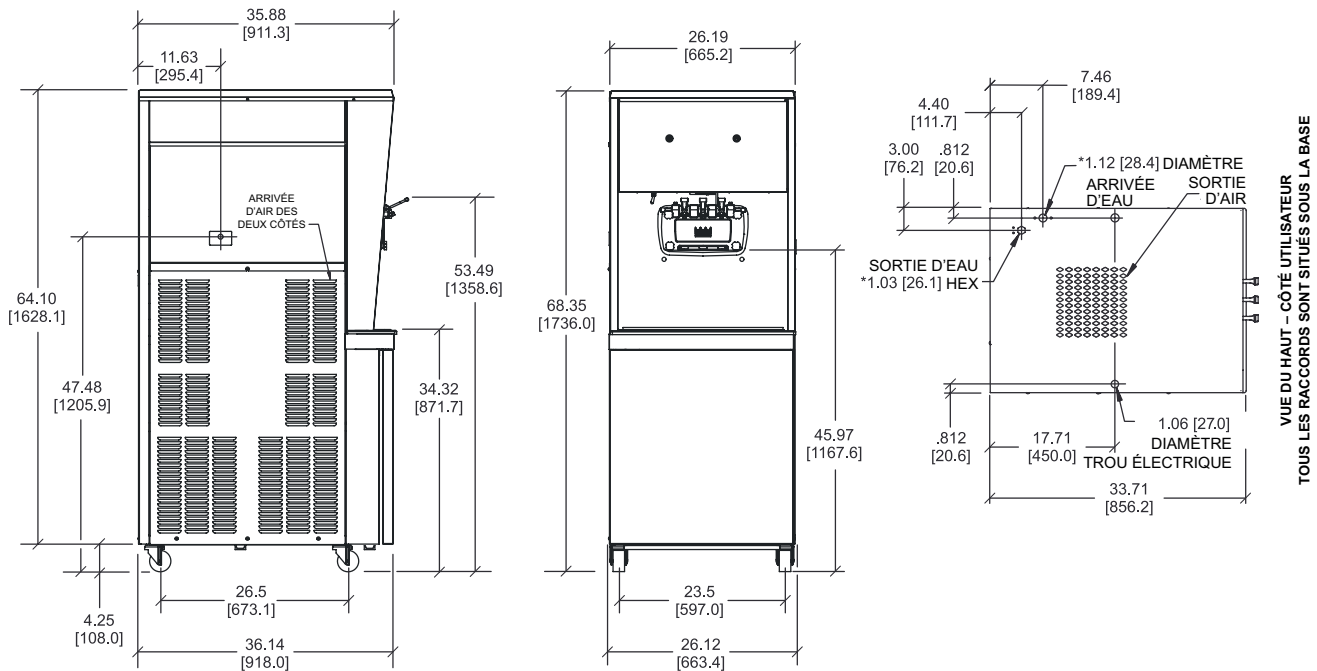
Les roulettes avant comportent une caractéristique de verrouillage pour que les utilisateurs puissent les verrouiller et maintenir l'appareil en place. Les roulettes avec verrou peuvent être débloquées pour déplacer l'équipement pour le nettoyage.

Système de verrouillage de la porte

Protège l'utilisateur des blessures car le batteur ne fonctionnera pas sans que la porte de distribution soit en place.



8756 Unité de réfrigération pour crème glacée



LES CHIFFRES ENTRE CROCHETS SONT EN MILLIMÈTRES. LES DIMENSIONS DÉCIMALES SONT ÉGALES À (PLUS OU MOINS) 1/16 POUCE [1,5 mm].
POUR LES UNITÉS REFROIDIES À L'EAU SEULEMENT

Poids	lb	kg
Net	810	367,4
Emballé	849	385,1
Volume	pi ³	m ³
Volume	77,9	2,21
Dimensions	po	mm
Largeur	26-1/4	665
Profondeur	36-3/16	918
Hauteur	68-3/8	1736
Dégagement au sol	4-1/4	108

*Monté sur des roulettes standards

Système électrique	Capacité maximum des fusibles		Courant admissible minimum du circuit		Poles (P)
	Gauche	Droite	Gauche	Droite	Fils (W)
208-230/60/1 Air	35	35	28	24	2P 3W
208-230/60/1 Eau	35	35	28	24	2P 3W
208-230/60/3 Air	25	25	22	18	3P 4W
208-230/60/3 Eau	25	25	21	18	3P 4W
220-240/50/1 Air	30	25	23	19	2P 3W
380-415/50/3N~ Air	12	9	11	8	4P 5W

Cette unité peut être fabriquée avec d'autres caractéristiques électriques. Consultez le distributeur Taylor local pour connaître les disponibilités.
(Pour des informations électriques exactes, consultez toujours l'étiquette signalétique de l'unité.)

Spécifications d'offre

Électriques : Volt _____ Hz _____ ph _____

Neutre : Oui Non Refroidissement : Air Eau S/O

Options : _____

Spécifications

Électriques

Deux connexions électriques dédiées sont nécessaires. Voir le tableau électrique pour connaître les exigences électriques appropriées. Fabriqué pour être raccordé par un cordon en permanence. Communiquez avec votre distributeur Taylor local pour connaître les spécifications de cordon et de prise murale, selon ce que les codes locaux permettent.

Moteur du batteur

Deux, 1,5 HP.

Système de réfrigération

Deux, 9500 BTU/h R404A

Armoire à mélange, 1100 BTU/h. R404A.

(Les BTU pourront varier, suivant le compresseur utilisé.)

Refroidi à l'air

Minimum de 3 po (76 mm) de tous les côtés et de 12 po (305 mm) en haut. Les dégagements minimum doivent être respectés pour assurer une bonne circulation d'air pour un fonctionnement optimum.

Refroidi à l'eau

Connexions pour l'entrée d'eau et pour le drain sous le côté de la base 1/2 po FPT.

Options

- Distributeur de cônes
- Ensemble de verrouillage de la vanne de tirage
- Centrifugeuse pour panneau
- Pare-haleine
- Ensemble de rampe à sirop (montage sur le côté)

La recherche continue permet une amélioration constante. Ces spécifications sont donc sujettes à changement sans préavis.



Taylor Company,

Rockton, Illinois 61072 États-Unis

+1-815-624-8333 +1-800-255-0626 Télécopie +1-815-624-8000

www.taylor-company.com

026173FADV 8/12