



TOTALEMENT DIFFÉRENT.



Montré avec matériel de mise en marché Slushosity®
Consultez votre distributeur Taylor local pour d'autres options de mise en marché.



Rockton, Illinois 61072 États-Unis
+1-800-255-0626
Téléphone +1-815-624-8333 Télécopie +1-815-624-8000
www.taylor-company.com
Courriel : info@taylor-company.com

Bureau international
Taylor Company S.r.l.
Rome, Italie
Tél : **+39-06-420-12002** Télécopie : +39-06-420-12034
Courriel : romeoff@taylor-company.com

Article No. _____

C303

Unité de réfrigération pour breuvage glacé gazéifié

Trois saveurs

Caractéristiques

Une unité de réfrigération modulaire de comptoir avec système pressurisé qui distribue un produit glacé à haut foisonnement, léger et floconneux. Le système non pressurisé en option produit un breuvage glacé plus humide avec un foisonnement plus bas. L'air est évacué par le haut de l'unité pour accommoder un espace de comptoir restreint. Un chariot en option convertit l'unité en un modèle de plancher autonome et permet le rangement du sirop.

Cylindre de réfrigération

Trois, 7 pintes (6.6 litres)

Portes de distribution

Les portes de distribution en plastique transparent permettent aux clients de voir la fabrication du breuvage glacé. Les leviers de tirage à fermeture automatique sont standards. Les buses de distribution rondes s'intègrent facilement au trou des couvercles en forme de dôme.

Voyants lumineux/alarme sonore

Les voyants s'illuminent et l'alarme sonore se déclenche pour indiquer une perte de CO₂, d'eau ou de sirop sur le cylindre de réfrigération affecté. Les autres saveurs continueront quand même à opérer. Une fonction de répétition peut être activée pour faire taire l'alarme pendant 30 minutes.

Dégivrage automatique

Les cycles de dégivrage programmables permettent à l'utilisateur de sélectionner le temps et la fréquence pour dégivrer chaque cylindre de réfrigération indépendamment. Le voyant de dégivrage clignote pour avertir les clients de ne pas tirer de produit sur le côté qui dégivre. À la fin du cycle de dégivrage, le cylindre de réfrigération retourne automatiquement en mode initial.

Économiseur d'énergie

Durant les périodes prolongées de non-utilisation, l'économiseur d'énergie peut être programmé soit en modes Standby (en attente) ou Rest (repos). Le mode Standby (en attente) maintient le produit dans le cylindre de réfrigération entre 35 & 40°F (1.6 & 4.4°C) pour un retour rapide au service. Le mode Rest (repos) ferme le système de réfrigération pour une plus grande économie d'énergie. Les temps de départ et de fin peuvent être programmés indépendamment pour sept cycles.

Contrôle de débit Sure Set™

Il maintient automatiquement les réglages du brix en compensant pour les fluctuations de la pression de l'eau, du CO₂ et du sirop. Le débit de l'eau est préréglé à l'usine.

Contrôle électronique de viscosité

Slushtech™ est notre contrôle standard avec microprocesseur exclusif qui régularise la réfrigération en mesurant la viscosité du produit.

Filtre à air

Amovible, le filtre à air nettoyable aide à garder le condenseur propre pour une performance optimale du système de réfrigération.

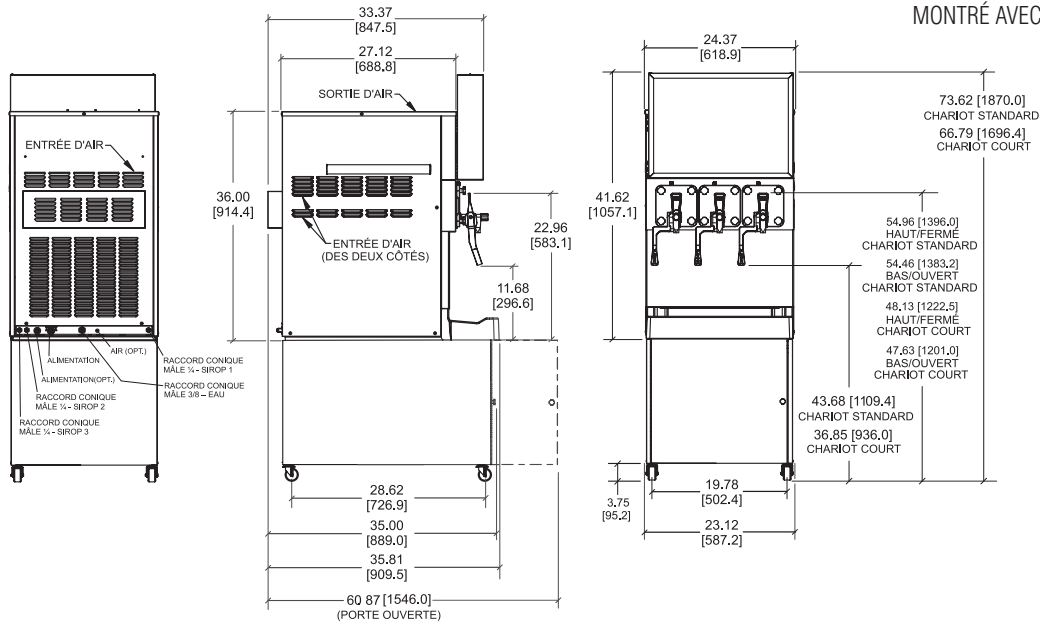
Mise en marché

L'affichage à contre-jour DEL illumine les portes de distribution transparentes pour attirer l'attention du client. Ce type d'affichage fournit une énergie efficace, uniforme et constante.

ISO 9001:2008
Registered Firm

C303 Unité de réfrigération pour breuvage glacé gazéifié

MONTRÉ AVEC CHARIOT EN OPTION



LE CHIFFRE ENTRE CROCHETS EST INDIQUÉ EN MILLIMÈTRES/LES DIMENSIONS DÉCIMALES ET FRACTIONNAIRES SONT ÉGALES À PLUS OU MOINS 1/16 POUCE [1,5 MM]

Poids	lb	kg
Net	441	200.3
Emballé	507	230.0
Volume	pi ³	m ³
Volume	40.8	1.16
Dimensions	po	mm
Largeur	24-3/8	619
Profondeur	35-7/8	911
Hauteur	41-5/8	1057
Dégagement du comptoir	---	---

*Conçu pour reposer sur un coussinet en plastique directement sur le comptoir ou un chariot en option.

Électricité	Capacité maximum	Courant admissible	Poles (P)
	des fusibles	minimum du circuit	Fils (W)
208-230/60/1 Air	25	18	2P 3W
208-230/60/1 Eau	30	19	2P 3W
208-230/60/3 Air	15	12	3P 4W
380-415/50/3N~ Air	9	7	4P 5W

Cette unité peut être fabriquée avec d'autres caractéristiques électriques. Consultez le distributeur Taylor local pour connaître les disponibilités.

(Pour des informations électriques exactes, consultez toujours l'étiquette signalétique de l'unité.)

La recherche continue permet une amélioration constante. Ces spécifications sont donc sujettes à changement sans préavis.

Spécifications d'offre

Électriques : Volt _____ Hz _____ ph _____

Neutre : Oui Non **Réfrigérissement :** Air Eau S/O

Options: _____

Spécifications

Électricité

Une connexion électrique dédiée est requise. Voir le tableau électrique pour les exigences électriques appropriées. Fabriquée pour être raccordée en permanence. Consultez votre distributeur Taylor local pour les spécifications du cordon électrique et de la prise murale selon ce que les codes locaux permettent.

Moteur de batteur

Trois, 1/6 HP

Système de réfrigération

Un, compresseur de 18,000 BTU/heure (évaluation nominale). R404A (Les BTU actuels varient suivant l'application).

Système de carbonatation

Système de carbonatation dédié à distance. Les raccords pour le sirop, l'eau (3/8" MFL) et le CO₂ (1/4" MFL) se raccordent à l'arrière de la machine. Nécessite une prise électrique murale NEMA 515P, 115 volt, 60Hz, 1 phase,

Pression de l'eau potable

Minimum 25 PSI pour une opération adéquate du système de carbonatation.

Refroidi à air

Dégagement minimum : 3" (76 mm) de tous les côtés, et 12" (305 mm) sur le dessus de l'unité. Les dégagements d'air minimum doivent être respectés pour assurer un débit d'air adéquat pour une performance optimale.

Refroidi à eau

Les connexions 3/8" FPT fournis pour l'entrée d'eau et le drain sont à l'arrière de l'unité.

Options

- Raccords pour réservoir de sirop
- Chariot de rangement pour sirop : inclut des tablettes pour ranger les sirops "BIB FCB" et les pompes de montage "BIB" (non inclus)

Dimensions du chariot

Largeur : 23-1/8" (587 mm)

Profondeur : 35" (889 mm)

Deux hauteurs sont disponibles : 32-1/8" (816 mm) ou 25-1/2" (648 mm)

Poids du chariot

Net : 121 lb (54.9 kg)

Emballé : 148 lb (67.1 kg)



Taylor Company,

Rockton, Illinois 61072 États-Unis

+1-815-624-8333 +1-800-255-0626 Télécopie +1-815-624-8000

www.taylor-company.com