



# C707

## Фризер для мягкого мороженого

Односортный

### Характеристики

Предложите клиентам всю гамму популярной мягкозамороженной продукции - от мороженого с пониженным содержанием жира или без него до кастарда, йогурта и сорбета.

### Морозильный цилиндр

Один, 3,4 кварт. (3,2 л).

### Емкость для смеси

Одна, 20 кварт. (18,9 л). Система дополнительного охлаждения емкости (SHR) поддерживает температуру смеси ниже 41°F (5° C) в режимах "Автоматический" и "Ожидания".

### Световая индикация

Световой индикатор "Мало смеси" извещает оператора о необходимости добавить смесь. Предусмотрена возможность подачи в этой ситуации и звукового сигнала. При включении в мигающем режиме индикатора "Смесь закончилась" происходит автоматическое выключение оборудования для предотвращения его повреждения.

### Электронные приборы управления

Наша основанная на микропроцессорах система управления Softech™ регулирует морозильный режим, отслеживая вязкость продукта с целью поддержания его неизменно высокого качества.

### Режим ожидания

В периоды длительных перерывов в работе функция режима ожидания поддерживает безопасные для продукта температуры в емкости для смеси и в морозильном цилиндре.

### Цифровой указатель температуры

Для обеспечения безопасности продукта значение температуры в емкости для смеси выводится в цифровом виде на экран. Предусмотрена возможность выбора между шкалами Цельсия и Фаренгейта.

### Система блокировки дверцы

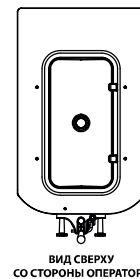
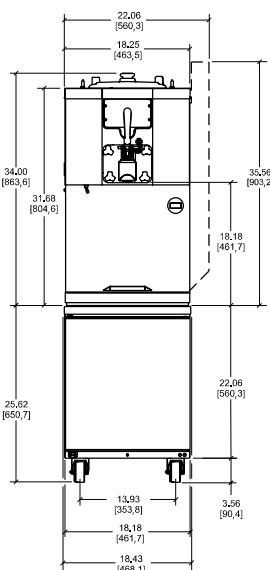
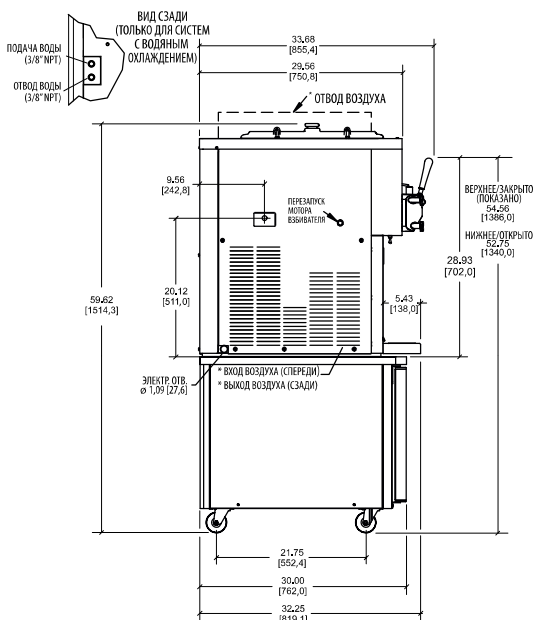
Невозможность работы взбивателя при открытой дверце раздаточного узла обеспечивает защиту оператора от травм.



**Тележка с дверцей  
спереди**  
(заказное оборудование)

**Тележка с задней  
дверцей для  
блока для сиропов с  
фронтальной установкой**  
(заказное оборудование)

**Воздухоотвод**  
(заказное оборудование)



ПРИМЕЧАНИЯ. 1. ЗНАЧЕНИЯ В МИЛЛИМЕТРАХ УКАЗАНЫ В СКОБКАХ, ДЕСЯТИЧНЫЕ И ДРОБНЫЕ РАЗМЕРЫ УКАЗАНЫ В ПРЕДЕЛАХ +/- 1/16 ДЮЙМА (1,5 мм).  
2. \* - ТОЛЬКО ДЛЯ СИСТЕМ С ВОЗДУШНЫМ ОХЛАЖДЕНИЕМ.

Вес	в фунтах	в кг
Нетто	390	176,9
В ящике	412	186,9
Объем	в куб. фут.	в куб. м
Объем	35,0	0,99
Размеры	в дюймах	в мм
Ширина	18-1/4	464
Глубина	32-1/4	819
Высота	34	864
Зазор от прилавка	---	---

\*Конструкцией предусмотрено размещение на пластиковом коврике непосредственно на прилавке или (заказной вариант) на тележке.

Электр. характеристики	предохранитель (А, макс.)	токовая нагрузка цепи (А, мин.)	полюсов (P) проводов (W)
208-230/60/1, возд.	35	25	2P 3W
208-230/60/1, вод.	35	25	2P 3W
208-230/60/3, возд.	20	16	3P 4W
208-230/60/3, вод.	20	16	3P 4W
220-240/50/1, возд.	25	21	2P 3W
380-415/50/3N~, возд.	10	8	4P 5W

Данное оборудование может быть изготовлено и с иными электрическими характеристиками, а также иметь дополнительную сертификацию. За информацией о таких электрических характеристиках и сертификации, касающихся требований конкретных нормативов по электрооборудованию и (или) конкретной страны, обращайтесь к местному дистрибьютору компании "Тейлор". (Точные сведения об электрических характеристиках и сертификационной маркировке всегда читайте на паспортной табличке конкретного оборудования.)

**В результате постоянно внедряемых усовершенствований в технические характеристики оборудования могут вноситься изменения без предварительного уведомления.**

#### Технические характеристики заказа

Электропитание: напряжение \_\_\_\_\_ частота тока \_\_\_\_\_ число фаз \_\_\_\_\_  
Нейтраль:  да  нет      Охлаждение:  возд.  вод.  н/п

Дополнительное оборудование: \_\_\_\_\_

Уполномоченный дистрибьютор компании "Тейлор"

## Характеристики

### Электрические характеристики

Требуется выделенное подсоединение к электросети. Подробно о требованиях - см. Схему электрических соединений. Конструкцией предусмотрено постоянное подключение. С вопросами о местных нормативных требованиях, касающихся кабеля питания и розетки, обращайтесь к своему региональному дистрибьютеру компании "Тейлор".

### Мотор взбивателя

Один, 1,5 л.с.

### Система охлаждения

Одна, 9500 БТЕ/час. Хладагент - R404A.

(Реальные значения БТЕ зависят от используемого компрессора).

### С воздушным охлаждением оборудования

Минимальное расстояние до стен с боковых сторон - 6 дюймов (152 мм); размещать оборудование задней стенкой впритык к стене для предотвращения подсоса теплого воздуха. В целях обеспечения адекватного для оптимальной работы оборудования потока воздуха требования к минимальному расстоянию от стен соблюдать в обязательном порядке.

Воздухоотвод (приобретается дополнительно) направляет нагретый воздух вверх. При использовании воздухоотвода отпадает необходимость в воздушном зазоре с правой стороны оборудования.

### С водяным охлаждением оборудования

Подсоединения для подачи и отвода воды расположены на задней панели (3/8 дюйма FPT).

## Дополнительное заказное оборудование

- Тележка на колесиках - высота до верха крышки емкости 59-5/8 дюйм. (1515 мм)
- Раздатчик рожков
- Наклейка-указатель - "Ванильное" или "Взрыв вкуса"
- Активатор емкости
- Зашелки емкости
- Ножки - (увеличивают высоту оборудования на 4-1/4 дюйм. (108 мм))
- Блок для сиропов (для фронтальной установки, требует особой тележки с задней дверцей)
- Комплект блока для сиропов (для боковой установки)
- Верхний воздухоотвод (только для оборудования с воздушным охлаждением)

### Вес тележки C201:

**Нетто:** 150 фунт. (68,0 кг). **В ящике:** 171 фунт. (77,6 кг), 14,5 куб. фут. (0,41 м<sup>3</sup>).



750 Норт-Блэкхок-Бульвар  
Роктон, Иллинойс, 61072  
[www.taylor-company.com](http://www.taylor-company.com)