

# CV-V

## ثلاجة عصائر سافت سيرف (سوفت سيرف فريزر) نكهة واحدة

### الميزات

تقديم مختلف عصائر سوفت سيرف المشهورة من الآيس كريم المنخفض أو الخالي من الدسم إلى كاسترد وزبادي والزبادي والشربات.

### أسطوانة التجميد

واحد و ٣,٤ ربع جالون (٣,٢ لتر).

### مكس هوبر

واحد و ٢٠ ربع جالون (١٨,٩ لتر). يحتفظ تبريد هوبر المنفصل بدرجة حرارة المزيج تمت ٤١ ف (٥ م) أثناء الوضع "تلقائي" و"احتياطي".

### أضواء المؤشر

أضواء المؤشر يمكن تمكين التنبيه السمعي ليصدر صوت عندما يكون المزيج منخفض. عندما يوضع مصباح ميكس أوت، تغلق الوحدة تلقائياً لمنع حدوث أضرار.

### عناصر التحكم الإلكترونية

سوفتيك™ هو عنصر التحكم الحصري لدينا الذي يستند إلى المعالج الصغير والذي ينظم التبريد من خلال قياس لزوجة المنتج للمحافظة على جودة ثابتة.

### احتياطي

خلال فترات عدم استخدام الطويلة تحافظ ميزة احتياطي على درجات حرارة آمنة للمنتج في أسطوانة التجميد ومكس هوبر.

### مؤشر درجة الحرارة الرقمي

يتم عرض درجة حرارة هوبر للتأكد من سلامة درجات حرارة المنتج. يمكن تحويل المؤشر من عرض درجة حرارة بالفرنهايت إلى سلسيوس.

### نظام تعشيق الباب

يحمي المشغل من الإصابة حيث أن المضرب لا يعمل بدون وجود باب التوزيع في مكانه.



أنبوب تفريغ هواء  
علوي اختياري.

عربة اختيارية بباب  
خلفي للسناد الأمامي  
بمجموعة سيرب ريل.

عربة اختيارية بباب  
فتح أمامي



Standard 6



SA2650



Selected 50  
Hz. Models

ISO 9001:2008

مؤسسة مسجلة

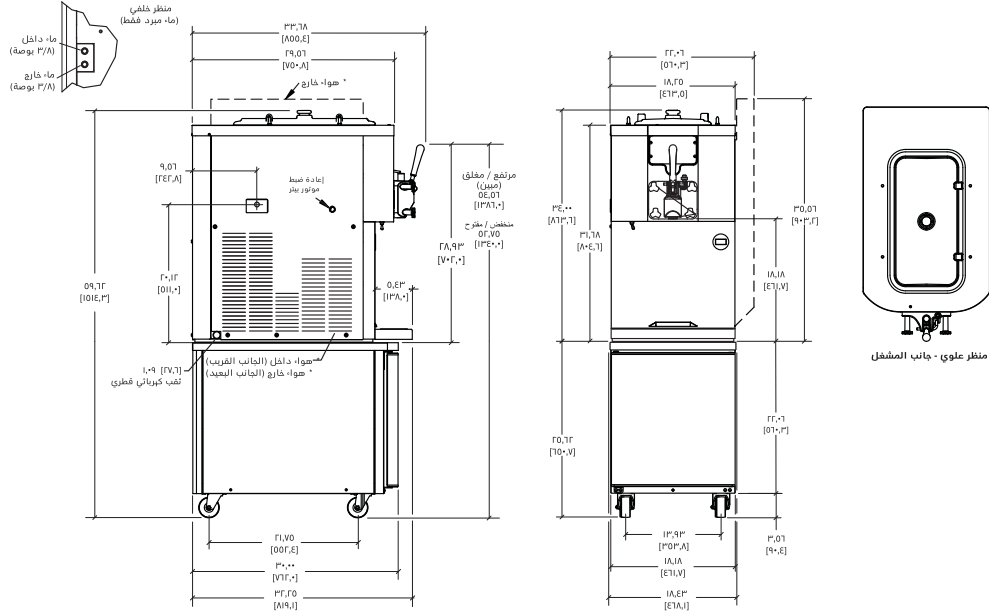
V0-N شارع بلاك هوك. روكتون، إلينوي  
٨٠٠-٦٢٤-٨١٥

هاتف ٨٣٣٣-٦٢٤-٨١٥ فاكس ٨٠٠٠-٦٢٤-٨١٥

[www.taylor-company.com](http://www.taylor-company.com)

[info@taylor-company.com](mailto:info@taylor-company.com)

## مبين مع عربة وأنبوب تفرغ هوائي اختياري



ملحوظة: \* (الارتفاع القيد فقط) الأرقام الموجودة بين الأقواس تشير إلى أبعاد بالمليمتر وكسرية وبالكسر العشري تساوي (أو + 1/16 بوصة 1.0 مم).

### المواصفات الكهربائية

مطلوب وصلة كهربائية مخصصة. انظر المخطط الكهربائي لمعرفة المتطلبات الكهربائية المناسبة. صنع ليكون متصلاً دائماً وتشاور مع موزع تايلور المحلي القريب منك لمعرفة مواصفات المقبس والأسلاك وفق ما تسمح به القوانين المحلية.

### موتور بيتير

واحد و 1,0 حصان

### نظام تبريد

واحد و 0,00 وحدة حرارية بريطانية / الساعة. RE-EA. تبريد هوبر منفصل، واحد و 400 وحدة حرارية بريطانية / ساعة. RI3Ea. (قد تختلف الوحدة الحرارية البريطانية حسب الضغوط المستخدم).

### هواء مُبرد

6 بوصة (152 مم) على الأقل على الجانبين كليهما ووضع الجزء الخلفي من الوحدة مقابل الجدار لمنع تدوير الهواء الحار. يجب تحقيق الحد الأدنى من مساحات التهوية لضمان تدفق هواء مناسب للوصول إلى الأداء الأمثل. يقوم أنبوب تفرغ الهواء الاختياري بتوجيه عادم الهواء الساخن لأعلى. لا يلزم وجود مسافة فاصلة على الجانب الأيمن في حالة استخدام أنبوب تفرغ هواء.

### ماء مُبرد

وصلات مدخل وتصفية المياه من اللوحة الخلفية 1/3 بوصة قدم في الدقيقة.

### الخيارات

- عربة بعجلات - بارتفاع يصل إلى قمة غطاء هوبر: 1/0-09 بوصة (1010 مم)
- موزع مخروط
- الشارات - مخروط بورست فلافور أو فانيليا
- رجاغ هوبر
- أقفال هوبر
- الأقدام - (زيادة وزن الوحدة 4-1/4 بوصة (108 مم))
- سيرب ريل (السناد الأمامي يتطلب عربة خاصة بباب خلفي)
- مجموعة سيرب ريل (السناد الجانبي)
- أنبوب تفرغ هواء علوي (هواء مُبرد فقط)

### أوزان عربة C701:

الصافي: 100 رطل. (78 كجم)

مشحونة: 171 رطل (77,6 كجم) 14,0 قدم مكعب (41 متر مكعب)

الأوزان	رطل	كجم
الصافي	390	176,9
مشحون	412	176,9
الحجم	قدم مكعب	متر مكعب
	30,0	0,99
الأبعاد	بوصة	مم
العرض	4/1-18	424
العمق	4/1-32	819
الارتفاع	34	864
المسافة الحالية	---	---

\* مصممة لترتكز على وسادة بلاستيكية بشكل مباشر على العربة الاختيارية أو العلوية المقابلة.

الكهربائية	الحد الأقصى حجم الصمامات	الحد الأدنى القدرة على تحمل التيار في الدائرة	الأقطاب (P)	الأسلاك (W)
1/60/230-208	30	20	3W GP	3W GP
1/60/230-208	30	20	3W GP	3W GP
1/60/230-208	20	16	4W 3P	4W 3P
1/60/230-208	20	16	4W 3P	4W 3P
1/00/240-220	20	21	3W GP	3W GP
110-318/00/3N	10	8	0W EP	0W EP

يمكن تصنيع هذه الوحدة بخصائص كهربائية أخرى وقد يكون لها موافقات إضافية من هيئة تنظيمية. تشاور مع موزع تايلور المحلي فيما يتعلق بالخصائص الكهربائية الأخرى وموافقات الهيئة استناداً إلى متطلبات الدولة ومتطلبات كهربائية معينة. (للحصول على معلومات كهربائية دقيقة وعلامات الموافقة، راجع دائماً ملصق البيانات الموجود على الوحدة)

**استمرار البحث يؤدي إلى تحسينات ثابتة ولذلك تخضع هذه المواصفات للتغيير بدون إشعار.**

### مواصفات العرض

الكهربائية: فولت \_\_\_\_\_ هرتز \_\_\_\_\_ حصان \_\_\_\_\_  
 محايد:  نعم  لا التبريد:  هواء  ماء  لا يوجد

الخيارات: \_\_\_\_\_

موزع تايلور معتمد



N V0 بلاسكوك، بوليفارد  
 روكتون، إلينوي  
 www.taylor-company.com  
 10/V 056746AADV