

CV-8

ثلاجة عصائر سوفت سيرف (سوفت سيرف فريزر) نكهة واحدة ومضخة ومعالجة الحرارة

الميزات

تقديم مختلف عصائر سوفت سيرف المشهورة من الآيس كريم المنخفض أو الخالي من الدسم أو الزبادي.

نظام معالجة الحرارة

توفير دائرة تبريد وتسخين يومي للحفاظ على منتجات الألبان آمنة لفترة تصل إلى أسبوعين قبل الحاجة إلى التفكيك والتنظيف الكامل.

أسطوانة التجميد

واحد و ٣,٤ ربع جالون (٣,٢ لتر).

مكس هوبر

واحد و ٢٠ ربع جالون (١٨,٩ لتر). مجمدة للحفاظ على درجة حرارة المزيج أقل من ٤١ ف (٥م) في الوضع "تلقائي" و"احتياطي". مضخة مزج / هواء مبسطة تسلم كمية دقيقة من الهواء أو المزيج إلى أسطوانة التجميد وتقلل من أجزاء المشغل.

أضواء المؤشر

الضوء المنخفض للمزيد ينذر المشغل لإضافة مزيج. عندما يومض مصباح ميكس أوت تدخل الوحدة تلقائيًا في وضع "احتياطي" لمنع حدوث أضرار.

عناصر التحكم في شاشة اللمس

عناصر التحكم في لمس المعالج الصغير متضمنة ضمن لوحة متينة من الزجاج المقوى. يمكن اختيار لغات متعددة. يتم قياس اللزوجة باستمرار للاستغناء عن حلويات سوفت سيرف. ميزات الإغلاق الناعم تحسن الموثوقية. يمكن عرض درجات الحرارة في هوبر أو أسطوانة التجميد عند أية نقطة من التشغيل. يمكن عرض تاريخ درجات الحرارة والأوقات خلال آخر ٣٦٦ دورة حرارة من خلال شاشة فلورسنت.

احتياطي

خلال فترات عدم استخدام الطويلة تحافظ ميزة احتياطي على درجات حرارة آمنة للمنتج في أسطوانة التجميد ومكس هوبر.

نظام تعشيق الباب

يحمي المشغل من الإصابة؛ حيث إن المضرب لا يعمل بدون وجود باب التوزيع في مكانه.



عربة اختيارية باب خلفي للسناد الأمامي بمجموعة سيرب ريل.

عربة اختيارية باب فتح أمامي



مضخة مبسطة



أنبوب تفرغ هواء علوي اختياري.



Standard 6



SA2650



Selected 50 Hz. Models

٩٠٠١:٢٠٠٨ ISO
مؤسسة مسجلة

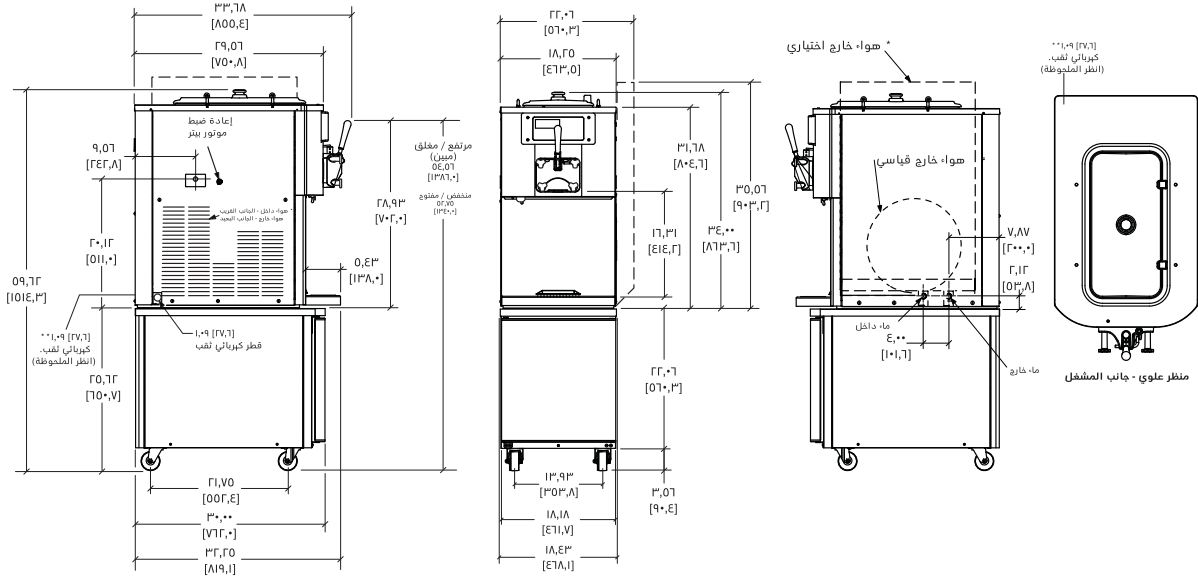
V0-N شارع بلاك هوك. روكتون، إلينوي
٠٦٦٦-٢٥٥-٨٠٠

هاتف ٨٣٣٣-٦٢٤-٨١٥ فاكس ٨٠٠٠-٦٢٤-٨١٥

www.taylor-company.com

info@taylor-company.com

مبين مع عربة وأنبوب تفرغ هوائي اختياري



ملحوظة: * الهواء المُبرد فقط / ١٠٩ ° [٧٧,٦] التنبؤ الكهربائي متوفر لتفريغ الهواء أو وحدات الهواء المُبرد فقط. الأرقام الموجودة بين الأقواس تشير إلى أبعاد بالإنش وكسرية وبالكسر العشري تساوي (أو - أو + 1/16 بوصة 1.0 مم). لا يستخدم لمخطط متر.

المواصفات

الكهربائية

مطلوب وصلة كهربائية مخصصة. انظر المخطط الكهربائي لمعرفة المتطلبات الكهربائية المناسبة. صنع ليكون متصلاً دائماً. تشاور مع موزع تايلور المحلي القريب منك لمعرفة مواصفات المقبس والأسلاك وفق ما تسمح به القوانين المحلية.

موتور بيتير

واحد و 1,0 حصان

نظام تبريد

واحد و 0,0٠٠ وحدة حرارية بريطانية / الساعة. RE٠EA.

هواء مُبرد

٦ بوصة (١٥٢ مم) على الأقل على الجانبين كليهما ووضع الجزء الخلفي من الوحدة مقابل الجدار لمنع تدوير الهواء الحار. يجب تحقيق الحد الأدنى من مساحات التهوية لضمان تدفق هواء مناسب للوصول إلى الأداء الأمثل.

يقوم أنبوب تفرغ الهواء الاختياري بتوجيه عادم الهواء الساخن لأعلى. لا يلزم وجود مسافة فاصلة على الجانب الأيمن في حالة استخدام أنبوب تفرغ هواء.

ماء مُبرد

وصلات مدخل وتصفية المياه من اللوحة الخلفية ١/٣ بوصة قدم في الدقيقة.

الخيارات

- عربة بعجلات - بارتفاع يصل إلى قمة غطاء هوبر: ١/0-09 بوصة (١٥١٥ مم)
- موزع مخروط
- الشارات - مخروط بورست فلافور أو فانيليا
- أقفال هوبر
- الأقدام - (زيادة وزن الوحدة ٤-٤/١ بوصة (١٠٨ مم))
- سيرب ريل (السناد الأمامي يتطلب عربة خاصة بباب خلفي)
- مجموعة سيرب ريل (السناد الجانبي)
- أنبوب تفرغ هواء علوي (هواء مُبرد فقط)

أوزان عربة C٢٠١:

الصافي: ١٥٠ رطل. (٦٨ كجم) مشمون: ١٧١ رطل (٧٧,٦ كجم) ١٤,٥ قدم مكعب (٠,٤١ متر مكعب)

الأوزان	رطل	كجم
الصافي	٤٢٥	١٩٢,٨
مشمون	٤٧١	٢١٣,٦
الحجم	قدم مكعب	متر مكعب
	٣٥,٠	٠,٩٩
الأبعاد	بوصة	مم
العرض	٤/١-١٨	٤٦٤
العمق	٤/١-٣٢	٨٢٠
الارتفاع	٣٤	٨٦٤
المسافة الحالية	---	---

* مضممة لترتكز على وسادة بلاستيكية بشكل مباشر على العربة الاختيارية أو العربة المماثلة.

الكهربائية	الحد الأقصى حجم القدرة على تحمل التيار في الدائرة	الحد الأدنى	الأقطاب (P)	الأسلاك (W)
١/٦٠/٢٣٠-٢٠٨ هواء	٣٥	٦	٣W ٢P	٣W ٢P
١/٦٠/٢٣٠-٢٠٨ ماء	٣٥	٢٥	٣W ٢P	٣W ٢P
١/٦٠/٢٣٠-٢٠٨ هواء	٢٥	١٨	٤W ٣P	٤W ٣P
٣/٦٠/٢٣٠-٢٠٨ ماء	٢٥	١٧	٤W ٣P	٤W ٣P
١/٥٠/٢٤٠-٢٢٠ هواء	٢٥	٢١	٣W ٢P	٣W ٢P
٣N/٥٠/٤١٥-٣٨٠ هواء	١٢	١٠	٥W ٤P	٥W ٤P

يمكن تصنيع هذه الوحدة بخصائص كهربائية أخرى وقد يكون لها موافقات إضافية من هيئة تنظيمية. تشاور مع موزع تايلور المحلي فيما يتعلق بالخصائص الكهربائية الأخرى وموافقات الهيئة استناداً إلى متطلبات الدولة ومتطلبات كهربائية معينة. (للحصول على معلومات كهربائية دقيقة وعلامات الموافقة، راجع دائماً ملصق البيانات الموجود على الوحدة)

استمرار البحث يؤدي إلى تحسينات ثابتة ولذلك تخضع هذه المواصفات للتغيير بدون إشعار.

مواصفات العرض

الكهربائية: فولت _____ هرتز _____ حصان
محايد: نعم لا التبريد: هواء ماء لا يوجد

الخيارات:

موزع تايلور معتمد



N ٧٥٠ بلاسكوك، بوليفارد
روكتون، إلينوي
www.taylor-company.com
١٥/٧ ٥٥٨٤٦٥٥٠٠٠