

C709

Congelador de helados cremosos

Un sabor, tratamiento térmico

Características

Ofrece todas las populares variantes de helados cremosos, como helados bajos en grasas, sin grasas y yogur.

Sistema de tratamiento térmico

Lleva a cabo un ciclo diario de calentamiento y enfriamiento para mantener los productos lácteos en condiciones seguras durante un período de hasta dos semanas antes de que sea necesario desarmar y limpiar toda la unidad.

Cilindro refrigerante

Un cilindro refrigerante de 0,85 galones (3,2 L).

Tolva de mezcla

Una tolva de mezcla de 5 galones (18,9 L), refrigerada para mantener la mezcla por debajo de 41 °F (5 °C) en la modalidad automática y de espera.

Indicadores luminosos

El indicador de mezcla baja (Mix Low) avisa al operador que es necesario añadir mezcla. Cuando parpadea el indicador de tolva vacía (Mix Out), la unidad cambiará automáticamente a la modalidad de espera para evitar daños.

Controles de la pantalla sensible al tacto

Los controles sensibles al tacto del están integrados en un resistente panel de cristal templado. Hay varias opciones de idioma. La viscosidad es medida de manera continua para surtir postres de helado cremoso. Las funciones de bloqueo suave aumentan la fiabilidad. La temperatura de la tolva y del cilindro refrigerante puede mostrarse en cualquier punto de operación. En la pantalla fluorescente es posible ver el historial de tiempos y temperaturas de los 366 ciclos de tratamiento térmico más recientes.

Espera

En los largos períodos sin uso, la función de espera mantiene el producto a una temperatura segura en la tolva de mezcla y el cilindro refrigerante.

Sistema de interbloqueo de puerta

Protege al operador contra lesiones, ya que la batidora no funcionará si la puerta de surtido no está en su sitio.



Carro opcional con puerta delantera

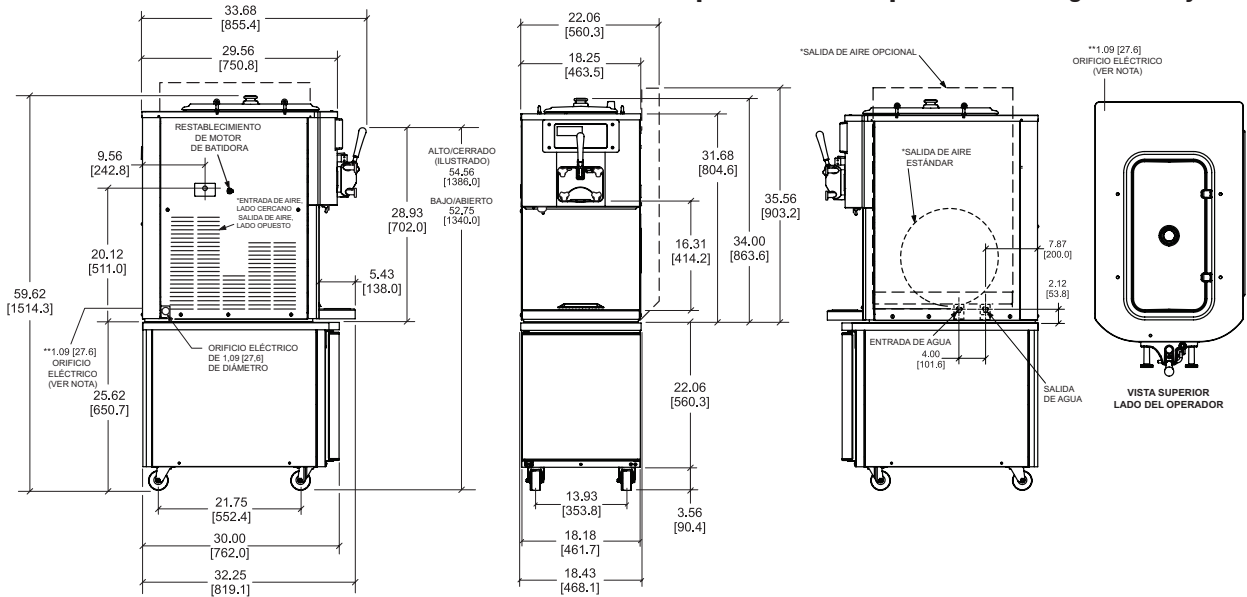


Carro opcional con puerta trasera para riel de jarabe montado al frente



Canaleta superior opcional de descarga de aire

Se muestra con la opción de canal superior de descarga de aire y carro.



NOTA: *SOLO UNIDADES ENFRIADAS POR AGUA / **ORIFICIO ELÉCTRICO DE 1.09 [27.6] DISPONIBLE SOLO PARA UNIDADES CON DESCARGA DE AIRE SUPERIOR O ENFRIADAS POR AGUA. LAS CIFRAS ENTRE PARÉNTESIS INDICAN MILÍMETROS Y DECIMALES Y LAS DIMENSIONES FRACCIONARIAS SON IGUALES A (MÁS O MENOS) 1/16 DE PULGADA (1,5 mm).

| Pesos | lb | kg |
|--------------------------|------------------|----------------|
| Neto | 414 | 187,8 |
| Embalado | 425 | 192,8 |
| | pie ³ | m ³ |
| Volumen | 35,0 | 0,99 |
| Dimensiones | pulg. | mm |
| Anchura | 18-1/4 | 464 |
| Profundidad | 32-1/4 | 820 |
| Altura | 34 | 864 |
| Separación del mostrador | --- | --- |

*Diseñado para apoyarse sobre un cojín de plástico directamente sobre el mostrador o en un carro opcional.

| Especificaciones eléctricas | Tamaño máximo de fusible | Amperaje mínimo de circuito | Polos (P) Hilos (H) |
|-----------------------------|--------------------------|-----------------------------|---------------------|
| 208-230/60/1 Aire | 35 | 24 | 2P 3H |
| 208-230/60/1 Agua | 35 | 24 | 2P 3H |
| 208-230/60/3 Aire | 20 | 16 | 3P 4H |
| 208-230/60/3 Agua | 20 | 16 | 3P 4H |
| 220-240/50/1 Aire | 25 | 20 | 2P 3H |
| 380-415/50/3N- Aire | 10 | 8 | 4P 5H |

Esta unidad puede fabricarse con otras características eléctricas y contar con aprobaciones de agencias normativas adicionales. Consulte con el distribuidor Taylor de su localidad para conocer las otras características eléctricas y aprobaciones de agencias según los requisitos eléctricos y nacionales específicos.

(Para conocer la información eléctrica exacta y las marcas de aprobación, siempre consulte la etiqueta de datos de la unidad).

Nuestras actividades de investigación generan mejoras constantes. Por lo tanto, estas especificaciones están sujetas a cambios sin aviso previo.

Especificaciones de licitación

Eléctricas: V _____ Hz _____ Fases _____
 Neutro: Sí No Enfriamiento: Aire Agua N.A.

Opciones: _____

Distribuidor Taylor autorizado

Especificaciones

Sistema eléctrico

Se requiere una conexión eléctrica dedicada. Consulte el diagrama eléctrico para conocer los requisitos. La unidad ha sido fabricada para conectarse de manera permanente. Consulte con su distribuidor de productos Taylor para conocer las especificaciones de cordones y receptáculos permitidos por los códigos de su localidad.

Motor de batidora

Un motor de 1,5 HP.

Sistema de refrigeración

Un sistema de refrigeración de 9.500 BTU/h (2,8 kW). R404A.

Unidades enfriadas por aire

6" (152 mm) mínimo a ambos lados, y la parte trasera de la unidad debe colocarse contra una pared para evitar la recirculación del aire caliente. Es necesario mantener los espacios libres mínimos para asegurar el flujo de aire apropiado que se necesita para un funcionamiento óptimo. El canal opcional de descarga de aire dirige las emisiones de aire caliente hacia arriba. No se requiere espacio libre en el lado derecho si se utiliza el canal de descarga de aire.

Unidades enfriadas por agua

Conexiones de entrada de agua y desagüe FPT de 3/8" en el panel trasero.

Opciones

- Carro con ruedas oscilantes, altura de la parte superior de la tolva: 59-5/8" (1515 mm)
- Despachador de conos
- Calcomanías, cono de vainilla o Flavor Burst
- Cerrojos para tolva
- Patas [aumentan la altura de la unidad 4-1/4" (108 mm)]
- Riel de jarabe (para el montaje frontal se requiere un carro especial con puerta trasera)
- Juego de riel de jarabe (montaje lateral)
- Canal superior de descarga de aire (sólo unidades enfriadas por aire)

Peso de carro C201:

Neto: 150 lb (68,0 kg) Embalado: 171 lb (77,6 kg) 14.5 pie³ (0,41 m³)



750 N. Blackhawk Blvd.
 Rockton, Illinois 61072
www.taylor-company.com