

# CVIГ

## ثلاجة عصائر سوفت سيرف (سوفت سيرف فريزر) مضخة تويست

### الميزات

تقديم مختلف عصائر سوفت سيرف المشهورة من الآيس كريم المنخفض أو الخالي من الدسم إلى كاسترد وزبادي والزبادي والشربات. عمل نكتهان منفصلتان لعصائر سوفت سيرف أو مزيج متساوي منهما في تطور.

### أسطوانة التجميد

اثنان و٣,٤ ربع جالون (٣,٢ لتر)

### مكس هوبر

اثنان و٢٠ ربع جالون (١٨,٩ لتر) مضخة مزج / هواء مبسطة تسلم كمية دقيقة من الهواء أو المزيج إلى أسطوانة التجميد وتقلل من أجزاء المشغل. يحتفظ تبريد هوبر المنفصل بدرجة حرارة المزيج تحت ٤١ ف (٠ م) أثناء الوضع "تلقائي" و"احتياطي".

### أضواء المؤشر

شاشات قراءة رقمية تعرض الساعات منذ آخر تنظيف بالفرشة لضمان سلامة المنتج. أضواء المؤشر يمكن تمكين التنبيه السمعي ليصدر صوت عندما يكون المزيج منخفض. عندما يومض مصباح ميكس أوت، تغلق الوحدة تلقائياً لمنع حدوث أضرار.

### عناصر التحكم في شاشة اللمس

عناصر التحكم في لمس المعالج الصغير متضمنة ضمن لوحة متينة من الزجاج المقوى. يمكن اختيار لغات متعددة. يتم قياس اللزوجة باستمرار للاستغناء عن حلويات سوف سيرف ذات الجودة المتسقة. يمكن عرض درجات الحرارة في هوبر أو أسطوانة التجميد عند أية نقطة من التشغيل، بدرجة فهرنهايت أو سيلسيوس. يسمح عداد السحب للمشغل بعرض عدد من الخدمات المستغنى عنها.

### احتياطي

خلال فترات عدم استخدام الطويلة تحافظ ميزة احتياطي على درجات حرارة آمنة للمنتج في أسطوانة التجميد ومكس هوبر.

### عجلتان قفل

العجلات الأمامية لها ميزة القفل لكي يحافظ المشغلون على المعدات في مكانها. يمكن إطلاق القفل لتحريك المعدات للتنظيف.

### نظام تعشيق الباب

يحمي المشغل من الإصابة؛ حيث إن المضرب لا يعمل بدون وجود باب التوزيع في مكانه.

### باب الثلجة

باب بلاستيكي حراري مصنع بشكل خاص يسمح بلفظ المنتج بسرعة بحركة بسيطة لمقبض السحب. مقابض السحب ذاتية الغلق مقابض قياسية



خيار سيرف ريل متكامل  
٢ درجة حرارة الغرفة بأغطية & ومغارف  
و ٢ بمضخات سيرف ساخنة



مضخة مبسطة



Standard 6



LISTED  
SA2650



Selected 50  
Hz. Models

٩٠٠١:٢٠٠٨ ISO

مؤسسة مسجلة

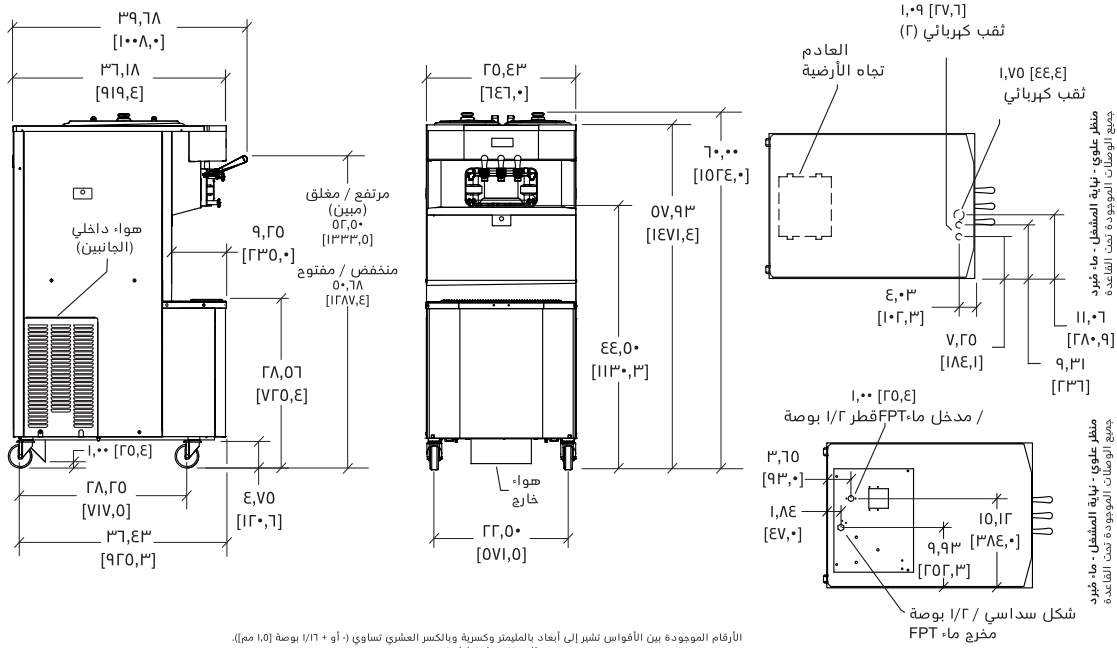
٧٠٠N شارع بلاك هوك، روكتون، إلينوي

٨٠٠-٦٢٦-٢٥٥

هاتف ٨١٥-٦٢٤-٨١٥ فاكس ٨١٥-٦٢٤-٨٠٠٠

[www.taylor-company.com](http://www.taylor-company.com)

[info@taylor-company.com](mailto:info@taylor-company.com)



## المواصفات

### الكهربائية

مطلوب وصلتان كهربيتان مخصصتان. انظر المخطط الكهربائي لمعرفة المتطلبات الكهربائية المناسبة. صنع ليكون متصلاً دائماً. تشاور مع موزع تايلور المحلي القريب منك لمعرفة مواصفات المقبس والأسلاك وفق ما تسمح به القوانين المحلية.

### موتور بيتير

اثتان و1,5 حصان

### نظام تبريد

اثتان و 9,000 وحدة حرارية بريطانية / ساعة RE•EA. تبريد هوبر منفصل، واحد و 400 وحدة حرارية بريطانية / ساعة. RI3Ea. (قد تختلف الوحدة الحرارية البريطانية حسب الضاغاط المستخدم).

### هواء مُبرد

3 بوصة (76 مم) على الأقل حول جميع الجوانب. تركيب الحارف المزود لمنع إعادة تدوير الهواء الحار. يجب تحقيق الحد الأدنى من مساحات التنبوية لضمان تدفق هواء مناسب للوصول إلى الأداء الأمثل.

### ماء مُبرد

وصلات مدخل وتصفية المياه تحت جانب القاعدة 2/1 بوصة قدم في الدقيقة.

## الخيارات

- موزع مخروط
- محول تصفية (لسهولة & التنظيف)
- مجموعة غلق صمام السحب
- صنوبر
- أقفال هوبر
- رجاغات هوبر
- مدور اللوحة
- سيرب ريل (متكامل)
- مجموعة سيرب ريل (السناد الجانبي)

الأوزان	رطل	كجم
الصافي	777	352,4
مشحون	850	387,8
المجم	قدم مكعب	متر مكعب
	78,4	1,94
الأبعاد	بوصة	مم
العرض	17-7-20	761
العمق	17-3-7	919
الارتفاع	70	1074
المسافة الفاصلة بين الأرضية	4-3-4	121
* محمولة على عجلات قياساً		

الكهربائية الحد الأقصى حجم الصمامات اليسار اليمين	الحد الأدنى القدرة على تحمل التيار في الدائرة اليسار اليمين	الأقطاب (P) الأسلاك (W)
30 30	20 27	2P 3W
30 40	28 28	2P 3W
30 30	27 19	2P 3W
30 30	27 18	2P 3W
30 30	22 20	2P 3W
30 12	11 10	2P 3W

يمكن تصنيع هذه الوحدة بخصائص كهربائية أخرى وقد يكون لها موافقات إضافية من هيئة تنظيمية. تشاور مع موزع تايلور المحلي فيما يتعلق بالخصائص الكهربائية الأخرى وموافقات الهيئة استناداً إلى متطلبات الدولة ومتطلبات كهربائية معينة. (للحصول على معلومات كهربائية دقيقة وعلامات الموافقة، راجع دائماً ملصق البيانات الموجود على الوحدة)

## استمرار البحث يؤدي إلى تحسينات ثابتة ولذلك تخضع هذه المواصفات للتغيير بدون إشعار.

### مواصفات العرض

الكهربائية: فولت \_\_\_\_\_ هرتز \_\_\_\_\_ حصان \_\_\_\_\_  
 محايد:  نعم  لا التبريد:  هواء  ماء  لا يوجد

### الخيارات:

موزع تايلور معتمد



N 70• بلاسكوك، بوليفارد  
 روكتون، إلينوي  
 www.taylor-company.com  
 10/1 062076AADV