

CV17

ثلاجة عصائر سوفت سيرف (سوفت سيرف فريزر)

تويست ومضخة ومعالجة الحرارة

الميزات

توفير جميع تغييرات عصائر سوف سيرف المشهورة من من الأيس كريم المنخفض أو الخالي من الدسم أو الزبادي. عمل نكهتان منفصلتان لعصائر سوفت سيرف أو مزيج متساوي منهما في تطور.

نظام معالجة الحرارة

توفير دائرة تبريد وتسخين يومي للحفاظ على منتجات الألبان آمنة لفترة تصل إلى أسبوعين قبل الحاجة إلى التفكيك والتنظيف الكامل.

أسطوانة التجميد

اثنان و٣,٤ ربع جالون (٣,٢ لتر)

مكس هوبر

اثنان و٣,٠ ربع جالون (١٨,٩ لتر) يمتفظ تبريد هوبر المنفصل بدرجة حرارة المزيج تحت ٤١ ف (٥ م) أثناء الوضع "تلقائي" و"احتياطي".

أضواء المؤشر

شاشات قراءة رقمية تعرض الساعات منذ آخر تنظيف بالفرشة لضمان سلامة المنتج. أضواء المؤشر يمكن تمكين التنبيه السمعي ليصدر صوت عندما يكون المزيج منخفض. عندما يومض مصباح ميكس أوت، تغلق الوحدة تلقائيًا لمنع حدوث أضرار.

عناصر التحكم في شاشة اللمس

عناصر التحكم في لمس المعالج الصغير متضمنة ضمن لوحة متينة من الزجاج المقوى. يمكن اختيار لغات متعددة. يتم قياس اللزوجة باستمرار للاستغناء عن حلويات سوف سيرف ذات الجودة المتسقة. يمكن عرض درجات الحرارة في هوبر أو أسطوانة التجميد عند أية نقطة من التشغيل، بدرجة فهرنهايت أو سيلسيوس. يسمع عداد السحب للمشغل بعرض عدد من الخدمات المستغنى عنها.

احتياطي

خلال فترات عدم الاستخدام الطويلة، تحافظ ميزة الاحتياطي على درجة حرارة آمنة للمنتج في هوبر المزج أو أسطوانة التجميد.

عجلتي (٢) قفل

العجلات الأمامية لها ميزة القفل لكي يحافظ المشغلون على المعدات في مكانها. يمكن إطلاق القفل لتحريك المعدات للتنظيف.

نظام تعشيق الباب

يحمي المشغل من الإصابة؛ حيث إن المضرب لا يعمل دون وجود باب التوزيع في مكانه.

باب الثلجة

باب بلاستيكي حراري مصنع بشكل خاص يسمح بلفظ المنتج بسرعة بحركة بسيطة لمقبض السحب. مقابض السحب ذاتية الغلق مقابض قياسية



خيار سيرف ريل متكامل
٢ درجة حرارة الغرفة باغذية & ومغارف و ٢
بمضخات سيرف ساخنة



مضخة مبسطة



Standard 6



SA2650



Selected 50
Hz. Models

٩٠٠١:٢٠٠٨ ISO

مؤسسة مسجلة

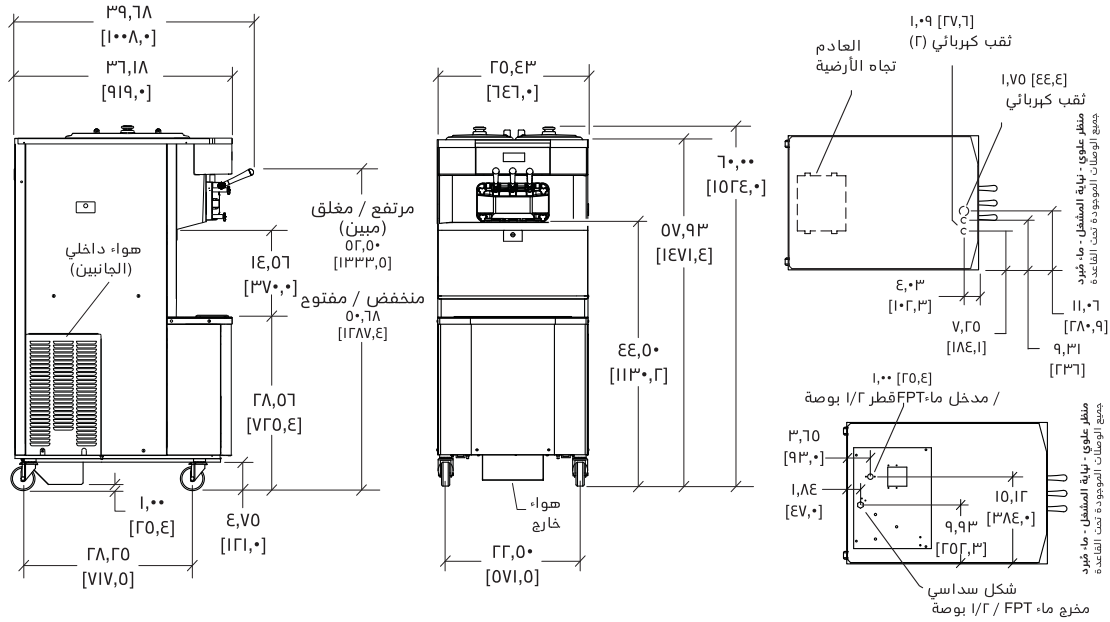
V0٠N شارع بلاك هوك. روكتون، إلينوي

٠٦٦٦-٢٥٥-٨٠٠

هاتف ٨٣٣٣-٦٢٤-٨١٥ فاكس ٨٠٠٠-٦٢٤-٨١٥

www.taylor-company.com

info@taylor-company.com



الأرقام الموجودة بين الأقواس تشير إلى أبعاد بالمليمتر وكسرية وبالكسر العشري تساوي (أو + 1/16 بوصة 1.0 مم).
لا يستخدم لمخطط منجز

المواصفات

الكهربائية

مطلوب وصلتان كهربائيتان مخصصتان. انظر المخطط الكهربائي لمعرفة المتطلبات الكهربائية المناسبة. صنع ليكون متصلًا دائمًا. تشاور مع موزع تايلور المحلي القريب منك لمعرفة مواصفات المقبس والأسلاك وفق ما تسمح به القوانين المحلية.

موتور بيتز

اثنان و 1,0 حصان

نظام تبريد

اثنان و 9,000 وحدة حرارية بريطانية / ساعة RE•EA.
(قد تختلف الوحدة الحرارية البريطانية حسب الضغوط المستخدم).

هواء مُبرد

3 بوصة (76 مم) على الأقل حول جميع الجوانب. تركيب الحاراف المزود لمنع إعادة تدوير الهواء الحار. يجب تحقيق الحد الأدنى من مساحات التهوئة لضمان تدفق هواء مناسب للوصول إلى الأداء الأمثل.

ماء مُبرد

وصلات مدخل وتصفية المياه تحت جانب القاعدة 2/1 بوصة قدم في الدقيقة.

الخيارات

- موزع مخروط
- محول تصفية (لسبولة & التنظيف)
- مجموعة غلق صمام السحب
- صنبور
- أقفال هوير
- مدور اللوحة
- سيرب ريل (متكامل)
- مجموعة سيرب ريل (سنادة جانبية)

الأوزان	رطل	كجم
الصافي	827	370,1
مشحون	942	427,3
المجم	قدم مكعب	متر مكعب
	76,4	1,91
الأبعاد	بوصة	مم
العرض	16/7-20	761
العمق	16/3-37	919
الارتفاع	70	1024
المسافة الفاصلة بين الأرضية	4/3-4	121

* محمولة على عجلات قياسية

الكهربائية الحد الأقصى حجم الصمامات اليسار اليمين	الحد الأدنى القدرة على تحمل التيار في الدائرة اليسار اليمين	الأقطاب (P)	الأسلاك (W)
30 30	28 28	3W 2P	20
30 40	29 29	3W 2P	20
30 30	20 20	3W 2P	20
30 20	20 20	3W 3P	17
30 20	21 21	3W 3P	17
30 30	24 24	3W 2P	21
10 10	12 12	0W 2P	9

يمكن تصنيع هذه الوحدة بخصائص كهربائية أخرى وقد يكون لها موافقات إضافية من هيئة تنظيمية. تشاور مع موزع تايلور المحلي فيما يتعلق بالخصائص الكهربائية الأخرى وموافقات الهيئة استنادًا إلى متطلبات الدولة ومتطلبات كهربائية معينة.
للحصول على معلومات كهربائية دقيقة وعلامات الموافقة، راجع دائمًا ملصق البيانات الموجود على الوحدة)

استمرار البحث يؤدي إلى تحسينات ثابتة ولذلك تخضع هذه المواصفات للتغيير بدون إشعار.

مواصفات العرض

الكهربائية: فولت _____ هرتز _____ حصان _____
محايد: نعم لا التبريد: هواء ماء لا يوجد

الخيارات: _____



N V0 بلاسكوك، بوليفارد
روكتون، إلينوي
www.taylor-company.com

10/1 062078AADV

موزع تايلور معتمد