



CROWN
SERIES

TOTALLY DIFFERENT.



Ilustração com carrinho de altura padrão (o carrinho é opcional)



Ilustrada com direcionador opcional de descarga de ar pelo topo.



Standard 6



LISTED
SA2650



Selected 50
Hz. Models

Item No. _____

C723

Máquina de sorvete soft

Dois sabores, incluindo Twin Twist (sabor misto)

Características

Ofereça todas as conhecidas variedades de produtos soft, desde sorvetes com baixo teor de gordura ou sem gordura até cremes, iogurtes e sorvetes à base de água (sorbets). Sirva dois sabores de sorvetes soft serve separados ou misturados na mesma proporção com um efeito "twist".

Cilindro de congelamento

Dois de 2,7 litros (2,8 quartos de galão).

Reservatório de mix

Dois de 13,2 litros (14 quartos de galão). Refrigeração separada do reservatório (SHR) mantém a temperatura do mix abaixo de 5 °C (41 °F) nos modos Auto (Automático) e Standby.

Luzes indicadoras

Leitura digital exibe a quantidade de horas desde a última limpeza com escovas para garantir a segurança do produto. Luz indicadora do nível baixo de mix alerta o operador para que adicione mix. Um alarme sonoro pode ser acionado para emitir som quando o nível de mix estiver baixo. Quando a luz que indica a falta de mix começa a piscar, a máquina desliga automaticamente para evitar danos.

Controles Touch Screen

Os controles touch screen do microprocessador ficam embutidos em um painel resistente de vidro temperado. Diversos idiomas podem ser selecionados. A viscosidade é medida continuamente para servir sobremesas de sorvete soft com qualidade uniforme. As temperaturas no interior dos reservatórios ou cilindros de congelamento podem ser exibidas a qualquer momento da operação, seja em Fahrenheit ou Celsius. Contador de extração possibilita que o operador visualize o número de porções servidas.

Standby

Durante longos períodos sem utilização da máquina, o recurso de standby mantém com segurança as temperaturas do produto no reservatório de mix e cilindro de congelamento.

Sistema de intertravamento da porta

Protege o operador contra lesões, pois o batedor não irá funcionar exceto quando a porta de dispensação estiver no lugar.

Porta da máquina

Porta termoplástica de design especial permite rápida ejeção do produto com um simples movimento da alavanca de extração. Alavancas de extração com fechamento automático são recurso padrão.

Carrinho opcional recomendado para self service a fim de atender a altura de dispensação a Disabilities Act (ADA) - lei americana que defende os direitos dos portadores de necessidades especiais.

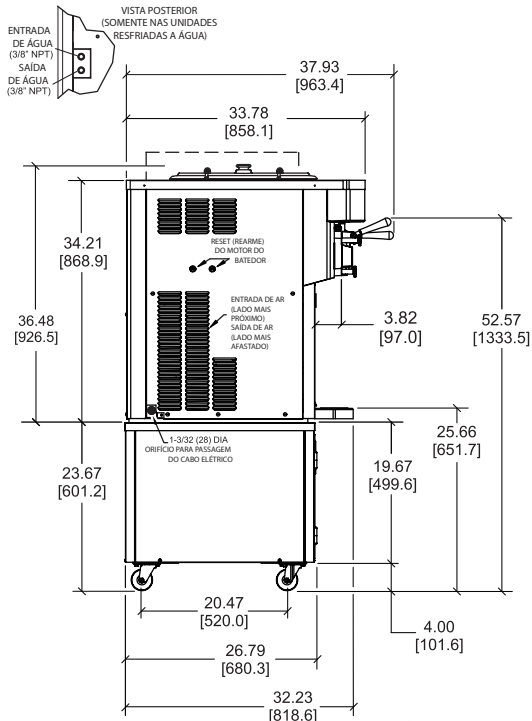
Rockton, Illinois 61072
800-255-0626
Telefone 815-624-8333 Fax 815-624-8000
www.taylor-company.com
e-mail: info@taylor-company.com

Escritório internacional
Taylor Company S.r.l.
Roma, Italy
Tel: **+39-06-420-12002** Fax: +39-06-420-12034
e-mail: romeoff@taylor-company.com

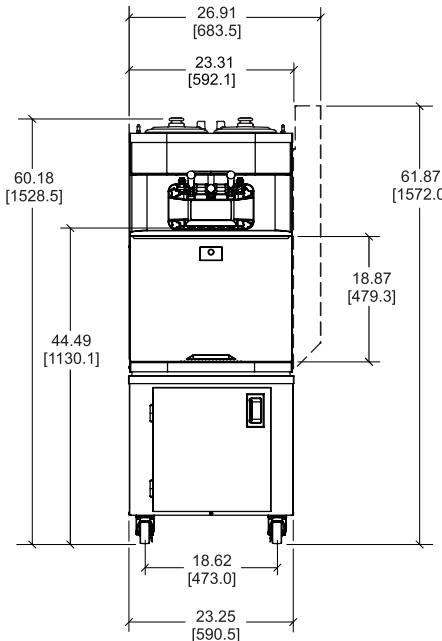
ISO 9001:2008
Registered Firm

C723 Máquina de sorvete soft

C723



Ilustrada com direcionador de ar opcional e carrinho padrão



OS NÚMEROS EM PARÊNTESES CORRESPONDEM À MEDIDA EM MILÍMETROS. DIMENSÕES DECIMAIS E FRAÇIONAIS APROXIMADAS PARA "+/- 1,5 MM (1/16 POLEGADA)].

Pesos	lbs.	kgs.
Líquido	500	226.8
Na caixa	559	253.6
	cu. ft.	cu. m.
Volume	39.2	1.11

Dimensões	in.	mm.
Largura	23-5/16	592
Profundidade	33-13/16	858
Altura	36-1/2	927

Espaço livre em relação ao balcão ---

*Projetada para ficar apoiada em uma base de plástico diretamente sobre o balcão ou carrinho opcional.

Especificações elétricas	Máximo	Mínima	Pólos (P)
	Tamanho do fusível	Capacidade do circuito	Fios (W)
208-230/60/1 Ar	40	29	2P 3W
208-230/60/1 Água	40	29	2P 3W
208-230/60/3 Ar	25	18	3P 4W
208-230/60/3 Água	25	18	3P 4W
220-240/50/1 Ar	30	24	2P 3W
380-415/50/3N~ Ar	12	9	4P 5W

Esta unidade pode ser fabricada com outras especificações elétricas. Entre em contato com o Distribuidor Taylor local quanto à disponibilidade. (Para obter informações elétricas exatas, verifique sempre a etiqueta de dados da unidade.)

Pesquisas contínuas resultam em constantes melhorias; consequentemente, estas especificações estão sujeitas a alterações sem aviso prévio.

Especificações para pedidos

Especificações elétricas: Volt _____ Hz _____ fases _____

Neutro: Sim Não Resfriamento: Ar Água NA

Opções: _____

Especificações

Especificações elétricas

É necessário um circuito independente. Consulte a tabela de especificações elétricas quanto aos requisitos corretos. Fabricada para conexão permanente. Entre em contato com seu distribuidor Taylor local quanto às especificações do cabo e tomada, conforme permitidos pelos códigos municipais.

Motor do batedor

Dois de 1.0 HP.

Sistema de refrigeração

Um de 9.500 BTU/h. R404A.

Refrigeração do reservatório separada (SHR); um de 400 BTU/h. R134a.

(As BTUs podem variar em função do compressor usado.)

Resfriada a ar

Mínimo de 152 mm (6") nos dois lados. Recomenda-se colocar a parte de trás da unidade contra a parede ou deixar um espaço de 152 mm (6").

Direcionador de descarga de ar opcional leva o ar quente da exaustão para cima; deve haver um espaçamento mínimo de 305 mm (12") acima do direcionador de ar. Quando usado um direcionador de ar, não requer espaçamento no lado direito.

Resfriada a água

Conexões de entrada e dreno de 3/8" FPT pelo painel posterior.

Opções

- Carrinho padrão com rodízios e porta (ilustrado)
- **Peso líquido:** 33,6 kg (74 lb.) **Peso incluindo caixa:** 43,1 kg (95 lb.)
- Carrinho ADA com rodízios- recomendado para o self service, a fim de atender a altura de dispensação da Disabilities Act (ADA) - lei americana que defende os direitos dos portadores de necessidades especiais - sem porta (consultar a folha de especificações C722 ADA)
- **Peso líquido:** 33,6 kg (74 lb.) **Peso incluindo caixa:** 39,5 kg (87 lb)
- Adaptador de drenagem (para facilitar o enxágue e limpeza)
- Alavancas de extração para cumprir o requisito de força da ADA
- Kit para bloqueio da válvula de extração
- Cadeados para reservatório
- Agitadores do reservatório
- Pés - [aumentam a altura da máquina em aproximadamente 108 mm (4-1/4")]
- Decalques adesivos - casquinha com sorvete de sabor misto ou com adição de Flavor Burst™
- Descarga de ar pelo topo



Taylor Company,
Rockton, Illinois 61072
815-624-8333 **800-255-0626** Fax 815-624-8000
www.taylor-company.com

069352BADV

11/13