

L812

Gril électrique à cuisson des deux côtés



Caractéristiques

Un menu de sélection à touche unique fournit automatiquement l'HEURE exacte, la TEMPÉRATURE et les réglages d'OUVERTURE pour chaque produit.

Commandes programmables

Les commandes à microprocesseur sont programmables pour simplifier les tâches de l'opérateur. Elles offrent au restaurant la possibilité de changer par la suite les articles de menu et les spécifications des produits. Adaptables, elles permettent l'utilisation de réglages multi-étapes pour chaque produit, en cinq langues (anglais, espagnol, français, russe et portugais), ainsi que d'une alerte d'attente (standby) pour économiser de l'énergie et quatre minuteries pouvant être utilisées spécifiquement pour la cuisson sur gril plat.

Port USB externe

Le port USB externe autorise l'accès à l'utilisateur pour le téléchargement du nouveau menu et des articles promotionnels. Les changements au menu peuvent être envoyés électroniquement à d'autres restaurants pour gagner du temps et éliminer les erreurs de manipulation.

Plaques supérieures

Deux plaques supérieures se fermeront automatiquement à l'ouverture pré-réglée au toucher d'un seul bouton. Le système de cylindre d'air offre un fonctionnement silencieux, simple et sans problème de la plaque supérieure. Par mesure de sécurité, la plaque s'ouvre automatiquement à la perte de puissance, ou si une obstruction est détectée.

Ouverture automatique précise

Plate-forme solide avec plan de référence à 3 points et point de référence fixe. Une fois programmée, la plaque supérieure atteint automatiquement des ouvertures constantes et précises à chaque utilisation. Un réglage de l'ouverture précis répétable assure la sécurité des produits et une meilleure qualité du produit fini.

Zones de cuisson

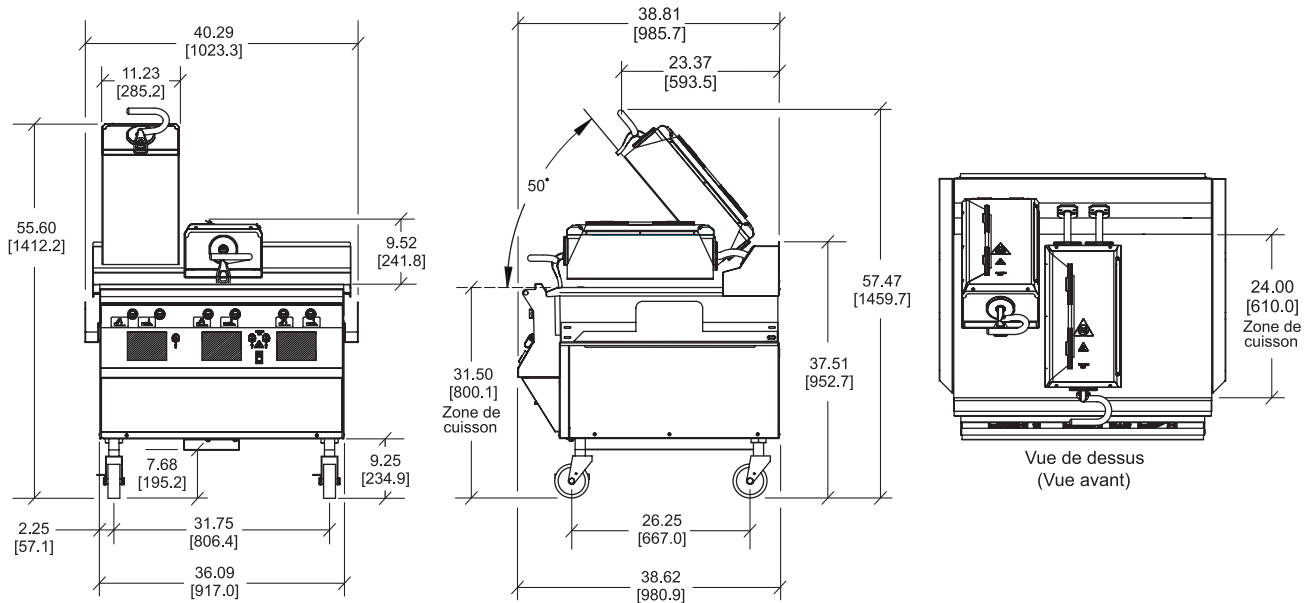
Trois zones de cuisson contrôlées séparément. Chaque zone comporte trois éléments de chauffe indépendants, et deux dans la plaque supérieure pour assurer l'uniformité des températures et un recouvrement rapide

Feuilles antiadhésives avec côtés

Protègent la totalité de la surface de cuisson de la plaque supérieure et facilitent le nettoyage. Amélioration du processus d'installation et de retrait sur surfaces chaudes.

Guide de disposition des pâtes pour la cuisson

La surface inférieure de cuisson est gravée comme guide permanent pour la disposition des pâtes pour la cuisson des deux côtés.



Les chiffres entre crochets sont indiqués en millimètres. Les dimensions décimales et fractionnaires sont égales à plus ou moins 1/16 pouce [1.5mm].

La hauteur de la machine peut varier (plus ou moins 2.5 pouces [63.5mm]) avec ajustement en hauteur des roulettes. Contenants de graisse latéraux non montrés.

Poids	lb	kg
Net	773	350,6
Emballé	947	430,0
	pi ³	m ³
Volume	53,7	1,52
Dimensions	po	mm
Largeur	40-5/16	1024
Profondeur	38-13/16	986
Hauteur	55 à 60	1397 à 1524
Hauteur de la surface de cuisson	29 à 34	737 à 864
Dégagement au sol	5-3/16 à 10-3/16	132 à 259

Les roulettes peuvent être ajustées.

Électricité	A	Total	Cordon fourni
	Par cordon	kW	avec prise NEMA
*208/60/3	38 (2)	23	NEMA 15-50P (2)
*240/60/3	33 (2)	27	NEMA 15-50P (2)
400/50/3N~	18 (2)	20	**

** Prise fournie par le client

* Modèle qualifié ENERGY STAR

Cette unité pourra être fabriquée avec d'autres caractéristiques électriques et pourra bénéficier d'autres approbations d'agences de réglementation additionnelles. Consultez le distributeur Taylor local pour connaître les autres caractéristiques électriques et approbations d'agence selon les exigences électriques spécifiques du pays.
(Pour obtenir des informations électriques exactes et des marques d'approbation, référez-vous toujours à l'étiquette signalétique de l'unité.)

La recherche continue permet une amélioration constante. Ces spécifications sont donc modifiables sans préavis.

Spécifications pour offres

Électricité: Volt _____ Hz _____ ph _____

Neutre : Oui Non Refroidissement : Air Eau S/O

Options: _____

Distributeur Taylor autorisé

Spécifications

Électricité

Deux branchements électriques dédiés sont requis. Consultez le tableau électrique pour les exigences électriques adéquates. Fabriqué pour être connecté en permanence. Consultez votre distributeur Taylor local pour les spécifications de prises murales, selon ce qu'autorisent les codes locaux. Câble d'immobilisation inclus.

Accessoires

- Nettoyant (1 pte)
- Ramasse-graisse (deux, montés de chaque côté) **Dégagement minimum par rapport aux parois du bâtiment :**
Laissez une allée de 34 po (86,4 cm) de largeur au minimum devant le grill pour le retrait du ramasse-graisse.
- Feuilles antiadhésives ; inclut les pinces et la barre de maintien (une boîte de 9)
- Raclette (une)

Options

- Tampons de nettoyage (qté 10)
- Porte-tampon de nettoyage
- Jauge d'ouverture (0,255)
- Grattoir à grill
- Porte-outil



750 N. Blackhawk Blvd. Rockton, Illinois
61072 États-Unis
www.taylor-company.com