

# L819

## Gril à cuisson des deux côtés avec plaques supérieures électriques/ surface de cuisson inférieure à gaz

### Caractéristiques

Un menu de sélection à touche unique fournit automatiquement l'HEURE exacte, la TEMPÉRATURE et les réglages d'OUVERTURE pour chaque produit.

### Commandes programmables

Les commandes à microprocesseur sont programmables pour simplifier les tâches de l'opérateur. Elles offrent au restaurant la possibilité de changer par la suite les articles de menu et les spécifications des produits. Adaptables, elles permettent l'utilisation de réglages multi-étapes pour chaque produit, en cinq langues (anglais, espagnol, français, russe et portugais), ainsi que d'une alerte d'attente (standby) pour économiser de l'énergie et quatre minuteries pouvant être utilisées spécifiquement pour la cuisson sur gril plat.

### Port USB externe

Le port USB externe autorise l'accès à l'utilisateur pour le téléchargement du nouveau menu et des articles promotionnels. Les changements au menu peuvent être envoyés électroniquement à d'autres restaurants pour gagner du temps et éliminer les erreurs de manipulation.

### Plaques supérieures

Les deux plaques supérieures se fermeront automatiquement à l'ouverture pré-réglée au toucher d'un seul bouton. Le système de cylindre d'air offre un fonctionnement silencieux, simple et sans problème de la plaque supérieure. Par mesure de sécurité, la plaque s'ouvre automatiquement à la perte de puissance, ou si une obstruction est détectée.

### Ouverture automatique précise

Plate-forme solide avec plan de référence à 3 points et point de référence fixe. Une fois programmée, la plaque supérieure atteint automatiquement des ouvertures constantes et précises à chaque utilisation. Un réglage de l'ouverture précis répétable assure la sécurité des produits et une meilleure qualité du produit fini.

### Zones de cuisson

Deux zones de cuisson contrôlées séparément. Deux brûleurs à infrarouge à gaz commandés indépendamment chauffent la surface de cuisson inférieure. Chaque plaque supérieure contient deux éléments de chauffe électriques commandés indépendamment. Ensemble, ces systèmes thermiques fournissent des températures uniformes des plaques et un recouvrement rapide.

### Feuilles antiadhésives avec côtés

Protègent la totalité de la surface de cuisson de la plaque supérieure et facilitent le nettoyage. Amélioration du processus d'installation et de retrait sur surfaces chaudes.

### Guide de disposition des pâtes pour la cuisson

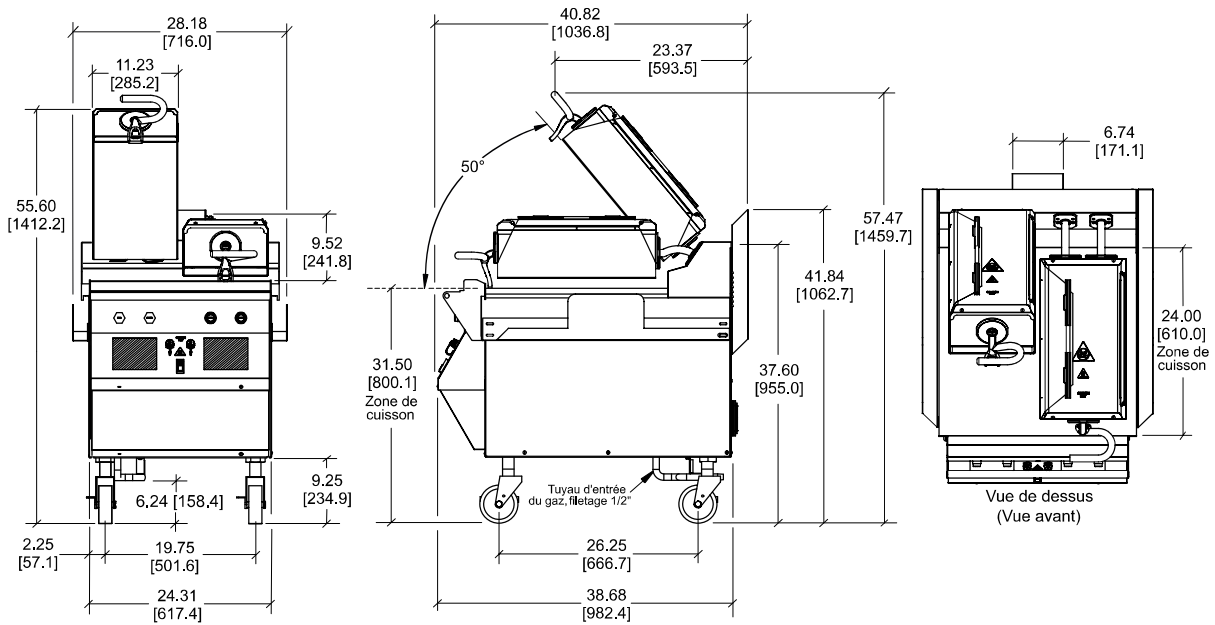
La surface inférieure de cuisson est gravée comme guide permanent pour la disposition des pâtes pour la cuisson des deux côtés.

### Plaques lestées optionnelles - modèles triphasés seulement

La plaque lestée est conçue pour comprimer un produit fraîchement formé à la main en pâte tout en conservant les jus et la qualité du produit, ainsi que la saisie voulue.



Le modèle G819 comprend une plaque supérieure et une surface inférieure de cuisson avec rainures.



Les chiffres entre crochets sont indiqués en millimètres. Les dimensions décimales et fractionnaires sont égales à plus ou moins 1/16 pouce [1,5mm].  
La hauteur de la machine peut varier (plus ou moins 2.5 pouces [63,5mm]) avec ajustement en hauteur des roulettes. Contenants de graisse latéraux non montrés.

| Poids   | lb        | kg            |
|---------|-----------|---------------|
| Net     | 699/**813 | 317,1/**368,5 |
| Emballé | 815/**928 | 370,0/**421,0 |

\*\*\*modèle à plaque lestée

|        | pi <sup>3</sup> | m <sup>3</sup> |
|--------|-----------------|----------------|
| Volume | 38,2            | 1,08           |

| Dimensions                       | po            | mm          |
|----------------------------------|---------------|-------------|
| Largeur                          | 28-3/16       | 716         |
| Profondeur                       | 40-13/16      | 1037        |
| Hauteur                          | 55 à 60       | 1397 à 1524 |
| Hauteur de la surface de cuisson | 29 à 34       | 737 à 864   |
| Dégagement au sol                | 3-3/4 à 8-3/4 | 95 à 222    |

Les roulettes peuvent être ajustées.

| Électricité | A          | Total | Cordon fourni avec prise NEMA |
|-------------|------------|-------|-------------------------------|
|             | Par cordon | kW    |                               |
| 208/60/1    | 27         | 6     | NEMA 6-50P                    |
| 208/60/3*** | 21         | 6     | L15-30P                       |
| 240/60/3    | 16         | 6     | L15-30P                       |
| 220/50/60/3 | 20         | 6     | **                            |
| 400/50/3N~  | 12         | 6     | **                            |

\*\* Prise fournie par le client

\*\*\*Tension disponible pour modèle à plaque lestée

Cette unité pourra être fabriquée avec d'autres caractéristiques électriques et pourra bénéficier d'autres approbations d'agences de réglementation additionnelles. Consultez le distributeur Taylor local pour connaître les autres caractéristiques électriques et approbations d'agence selon les exigences électriques spécifiques du pays.

(Pour obtenir des informations électriques exactes et des marques d'approbation, référez-vous toujours à l'étiquette signalétique de l'unité.)

**La recherche continue permet une amélioration constante. Ces spécifications sont donc modifiables sans préavis.**

### Spécifications pour offres

Électricité: Volt \_\_\_\_\_ Hz \_\_\_\_\_ ph \_\_\_\_\_

Neutre: Oui Non      Refroidissement: Air Eau S/O

Options: \_\_\_\_\_

**Distributeur Taylor autorisé**

## Spécifications

### Électricité

Un branchement électrique dédié est requis. Consultez le tableau électrique pour les exigences électriques adéquates. Fabriqué pour être connecté en permanence. Consultez votre distributeur Taylor local pour les spécifications de prises murales, selon ce qu'autorisent les codes locaux.

### Gaz

Deux brûleurs infrarouge en céramique ; 25 000 BTUH chacun.  
Pression du collecteur ; 3,5 po CE naturel ; 10,5 po CE propane

#### Inclut :

Défecteur d'air et câble d'immobilisation.

Tuyau d'arrivée du gaz flexible de 3/4 po avec raccord de connexion femelle pour filetage de tuyau de 1/2 po sur gril et raccord femelle pour filetage de tuyau d'1 po au mur.

#### Dégagement minimum par rapport aux parois du bâtiment :

Laissez 3 po (7,6 cm) entre le mur du fond et le déflecteur d'air.

#### Parois combustibles :

Laissez 3 po (7,6 cm) d'espace pour les ramasse-graisse.

## Accessoires

- Nettoyant (1 pte)
- Ramasse-graisse (deux, montés de chaque côté)

#### Dégagement minimum par rapport aux parois du bâtiment :

Laissez une allée de 34 po (86,4 cm) de largeur au minimum devant le gril pour le retrait du ramasse-graisse.

- Feuilles antiadhésives ; inclut les pinces et la barre de maintien (une boîte de 9)
- Raclette (une)

## Options

- Tampons de nettoyage (qté 10)
- Porte-tampon de nettoyage
- Jauge d'ouverture (0,255)
- Grattoir à gril
- Porte-outil
- Plaques lestées



750 N. Blackhawk Blvd. Rockton, Illinois  
61072 États-Unis  
[www.taylor-company.com](http://www.taylor-company.com)