



O Modelo G828 inclui platen superior enfiado e superfície de cozimento inferior.

Item nº _____

L828

Grill Elétrico Duplo

L828

Funções

Seleção de menu com um único toque, que permite ajustes precisos de TEMPO, TEMPERATURA e GAP para todos os produtos.

Controles programáveis

Os controles do microprocessador são programáveis, de forma a deixar mais simples o manuseio da máquina pelo operador. Com eles você tem mais flexibilidade para itens futuros no menu e mudanças na especificação dos produtos de um restaurante para outro. Personalizável para oferecer configurações em múltiplos estágios por produto, cinco idiomas (inglês, espanhol, francês, russo e português), alerta de standby para economizar energia e quatro cronômetros que podem ser usados especificamente para cozimento em Grill Flat.

Porta USB externa

A porta USB externa dá acesso ao usuário, que pode carregar novos itens do menu e promoções. As mudanças no menu podem ser enviadas eletronicamente a outras lojas, economizando tempo e eliminando erros por parte do operador.

Platen superior

Ao toque de um botão, o platen superior se fechará automaticamente, de acordo com o ajuste predefinido do gap. O sistema de cilindros a ar permite que o platen superior funcione em silêncio e com simplicidade e facilidade. Como recurso de segurança, o platen abrirá automaticamente se houver falta de energia ou caso seja detectada uma obstrução.

Definição de gaps precisa e automática

Plataforma sólida com plano de referência de 3 pontos e ponto de referência fixo (inicial). Depois de programado, o platen superior proporcionará gaps precisos e constantes todas as vezes. Com a precisão na repetibilidade dos gaps, produto fica mais seguro e a qualidade do produto final melhora.

Área de cozimento

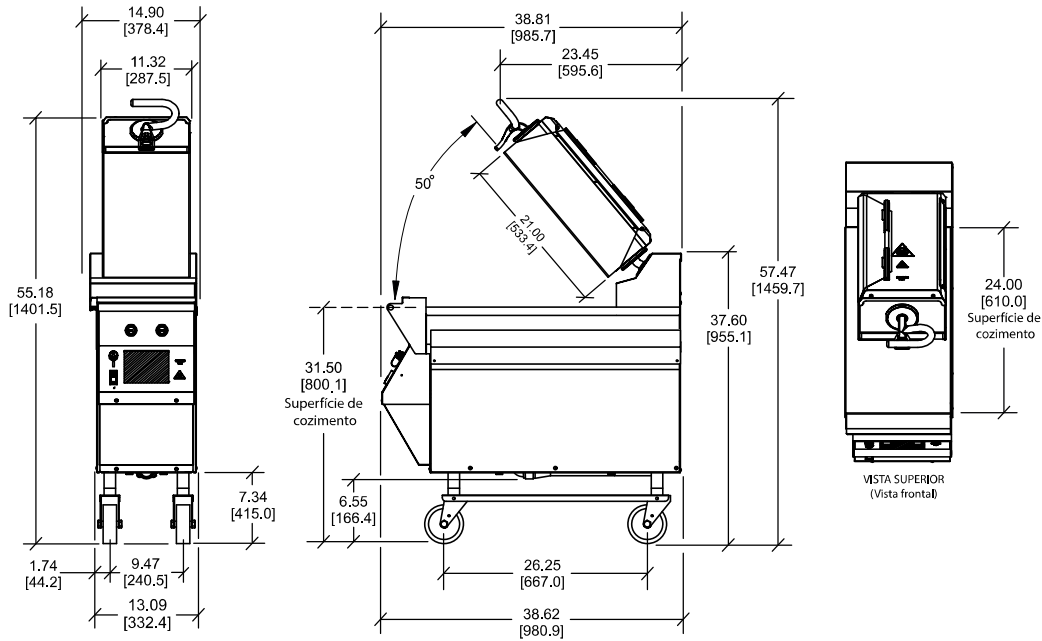
Cada área tem três elementos independentes de aquecimento, e dois no platen superior, para garantir temperaturas constantes e recuperação rápida.

Material antiaderente em toda a superfície

Protege a superfície de cozimento inteira do platen superior e facilita a limpeza. Melhoria no processo de instalação e remoção, na direção contrária das superfícies quentes.

Guia de posicionamento do hambúrguer para cozimento

Na superfície de cozimento inferior há entalhes permanentes de posicionamento do hambúrguer para cozimento dos dois lados.



OS VALORES NOS COLCHETES INDICAM MILÍMETROS/DÉCIMOS E DIMENSÕES FRACIONAIS APROXIMADOS 1,5 mm (1/16 polegada) A ALTURA MÁXIMA DA MÁQUINA PODE VARIAR MAIS OU MENOS 63.5 MM (2,5 POLEGADAS) COM O AJUSTE DA ALTURA DO RODÍZIO

Peso	lbs.	kgs.
Líquido	391/ 448	177,4/ 203,1
Caixa	482/ 539	218,6/ 244,3
Líquido (peso internacional)	486/ 543	220,4/ 246,1
Caixa (peso internacional)	577/ 634	261,7/ 287,4

	pés ³	metros ³
Volume	35,3	1,00

Dimensões	pol.	mm.
Largura	15	381
Profundidade	38-13/16	986
Altura	55 a 58	1397 a 1473
Altura da superfície de cozimento	29 a 32	737 a 813
Altura do chão	3-11/16 a 6-11/16	93 a 169

Podem ser usados rodízios.

Eletricidade	Amps. por cabo	kW total	Cabo fornecido com tomada NEMA
208/60/1	43	9	HBL 360P6W
208/60/3	27	9	NEMA 15-50P
400/50/3N~	14	9	**
200/50/60/3	28	8,3	**

**Tomada fornecida pelo cliente

Esta unidade pode ser fabricada com características elétricas diferentes e obter aprovações de outras agências regulatórias. Consulte o distribuidor local da Taylor para conhecer as outras características elétricas e aprovações governamentais, dependendo dos requisitos elétricos específicos de cada país. (Para conhecer com exatidão as informações e os selos de aprovação elétrica, consulte sempre a etiqueta de dados da unidade.)

Pesquisas contínuas resultam em constantes melhorias; consequentemente, tais especificações estão sujeitas a alterações sem aviso prévio.

Especificações da oferta

Eletricidade: Volts _____ Hz _____ ph _____

Neutro: Sim Não Resfriamento: Ar Água N/D

Opções: _____

Distribuidor Taylor autorizado

Especificações

Eletricidade

Veja o gráfico Eletricidade para conhecer os requisitos elétricos corretos. Fabricado para conexão permanente. Consulte seu distribuidor Taylor mais próximo para conhecer as especificações de tomada permitidas pelo código local. Cabo de restrição incluso.

Acessórios

- Solução de limpeza (1 qt)
- Latas de graxa (duas, suporte em cada lateral)

Espaço mínimo da construção:

Permita uma largura mínima da passagem de 86,4 cm (34") na parte dianteira do grill para remoção da lata de graxa.

- Folhas antiaderentes; inclui cliques e prendedor (caixa com 9)
- Rodo (um)

Opções

- Espumas de limpeza (10 un.)
- Porta-esponja
- Calibrador de gap (0,255)
- Raspador do grill
- Rodo
- Porta-utensílio
- Platen superior canelado e chapa inferior



750 N. Blackhawk Blvd.
Rockton, Illinois 61072
www.taylor-company.com